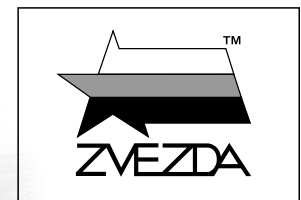


# T-28 СОВЕТСКИЙ СРЕДНИЙ ТАНК



№3694

# T-28 SOVIET MEDIUM TANK

МАСШТАБ 1:35  
SCALE 1:35

СДЕЛАНО В РОССИИ / MADE IN RUSSIA

T-28 – советский трехбашенный средний танк, разработанный и запущенный в серию в довоенный период, принимавший участие в активных боевых действиях ряда локальных войн и начального этапа Великой Отечественной войны. Танк T-28 был принят на вооружение Красной Армии в августе 1933 года и выпускался на Кировском заводе в Ленинграде до 1940 года. Особенностью T-28 являлось наличие трех вращающихся башен с вооружением. Несмотря на относительно большой вес, танк имел хорошую проходимость. Трофейные T-28 использовались войсками Финляндии, на вооружении которых эти танки оставались до 1951 года

The T-28 is a Soviet three-turret medium tank designed and launched into production prior to World War II. These tanks took an active part in a number of local conflicts immediately before the outbreak of the Great Patriotic War and in a number of early battles against the Germans. The T-28 was adopted by the Red Army in August 1933 and was manufactured by the Kirov factory in Leningrad until 1940. The distinctive feature of the T-28 were three rotating turrets, a large one with a 76mm gun and two smaller ones with machine guns. Despite its relatively heavy weight the T-28 was a capable all-terrain vehicle. The Finnish Army captured some T-28s during the Winter War and used them until 1951.

**Прежде, чем приступить к сборке модели, внимательно ознакомьтесь с инструкцией.**

**ВНИМАНИЕ!**

Сборку и окраску модели следует проводить в хорошо проветриваемом помещении вдали от источников огня.

Сборку модели производите согласно схеме. Для удобства каждая деталь на сборочной схеме обозначена номером, соответствующим номеру на литниковой рамке.

Детали следует отделять от литников ножом или другим режущим инструментом (соблюдая осторожность при работе с острыми предметами). Места среза деталей зачистите ножом или наждачной бумагой.

Модель рекомендуется окрашивать специальными красками для пластиковых

моделей, выпускаемыми предприятием «ЗВЕЗДА».

Приступая к сборке модели, заранее ознакомьтесь со схемой окраски.

Перед окраской модель рекомендуется обезжирить, например, мыльным раствором и тщательно просушить.

Краски в комплект не входят.

Для сборки модели рекомендуется использовать клей, выпускаемый предприятием «ЗВЕЗДА».

Используйте минимальное количество клея. Избегайте его попадания на окрашенные поверхности модели.

**ВНИМАНИЕ!**

**ATTENTION - Useful advice!**

Study the instructions carefully prior to assembly. Remove parts from frame with a sharp knife or a pair of scissors and trim away excess plastic. Do not pull off parts. Assemble the parts in numerical sequence. Use plastic cement ONLY and use cement sparingly to avoid damaging the model. Paint small parts before detaching them from frame. Remove paint where parts are to be cemented.

**ACHTUNG - Ein nützlicher Rat!**

Vor der Montage die Zeichnung aufmerksam studieren. Die einzelnen Montageteile mit einem Messer oder einer Schere vom Spritzling sorgfältig entfernen. Eventuelle Grate werden mit einer Klinge oder feinem Schmirgelpapier beseitigt. Keinesfalls die Montageteile mit den Händen entfernen. Bei der Montage der Tafelnummerierung folgen. Die Nummer der schon montierten Teile auf dem Spritzling ankreuzen. Bitte nur Plastikklebstoff verwenden.

**ATTENZIONE - Consigli utili!**

Prima di iniziare il montaggio, studiare attentamente il disegno. Staccare con molta cura i pezzi dalle stampate, usando un tagliabalsa oppure un paio di forbici e togliere con una piccola lima o con carta vetro fine eventuali sbavature. Mai staccare i pezzi con le mani. Montarli seguendo l'ordine della numerazione delle tavole. Eliminare dalla stampata il numero del pezzo appena montato, facendogli sopra una croce.

**ATENCION - Consejos útiles!**

Estudiar las instrucciones cuidadosamente antes de comenzar el montaje. Separar las piezas de las bandejas con un cuchillo afilado o un par de tijeras, y retirar el exceso de plástico o rebaba. No arrancar las piezas. Montar las piezas en orden numérico. Utilizar SOLAMENTE pegamento para plástico y en poca cantidad para evitar que se dane el modelo. Pintar las piezas pequeñas antes de separarlas de la bandeja. Retirar la pintura de los lugares por donde se deben pegar las piezas.

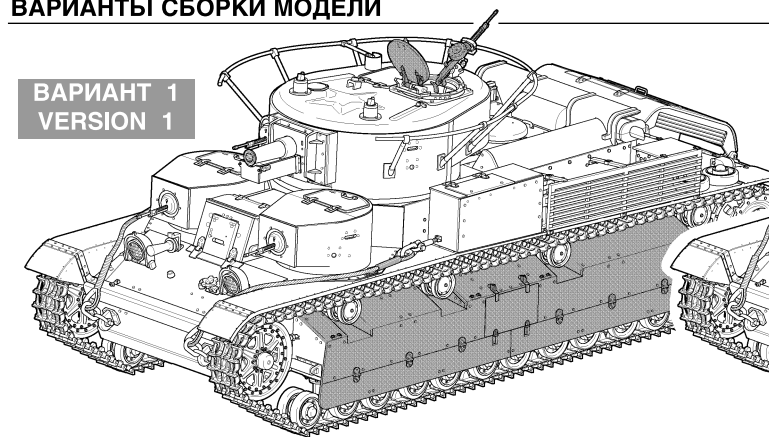
**ATTENTION - Conseils utiles!**

Avant de commencer le montage, étudier attentivement le dessin. Détacher avec beaucoup de soin les morceaux des moules en usant un massicot ou bien un pair de ciseaux et couper avec une petite lame ou avec de papier de verre fin les ébarbages éventuels. Jamais détacher les morceaux avec les mains. Monter les en suivant l'ordre de la numération des tables. Eliminer de la moule le numéro de la pièce qui vient d'être montée, en le bifant avec une croix. Employer seulement de la colle pour polystyrol.

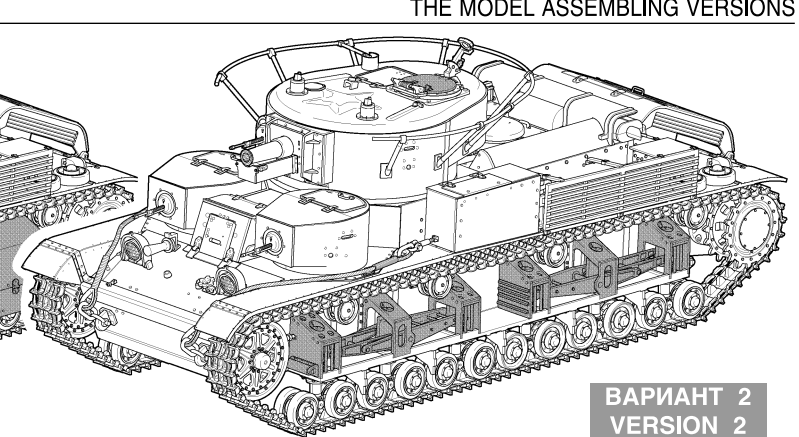
**ВАРИАНТЫ СБОРКИ МОДЕЛИ**

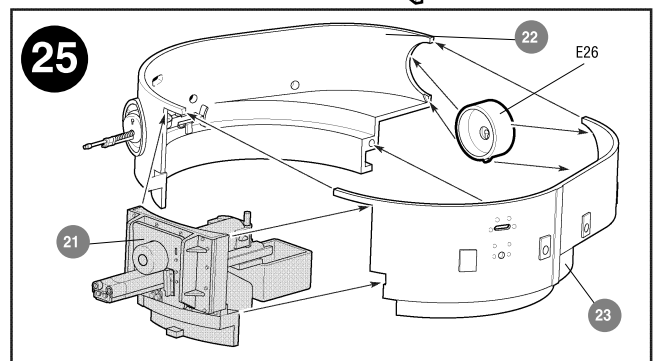
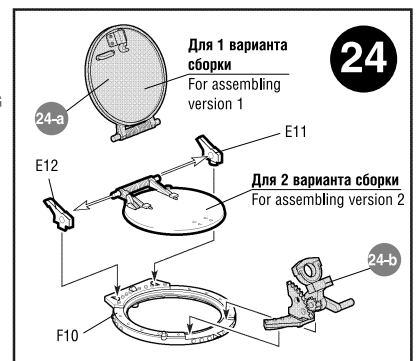
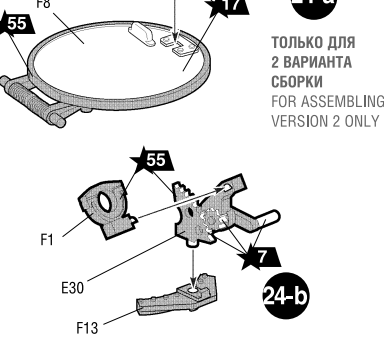
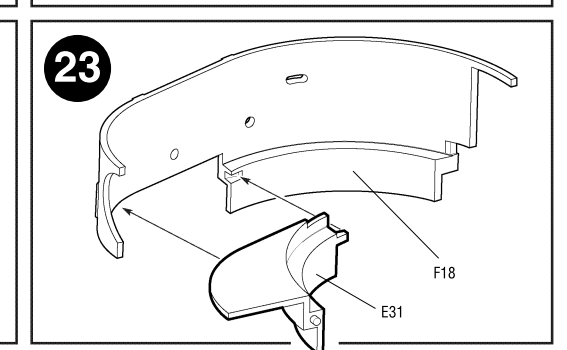
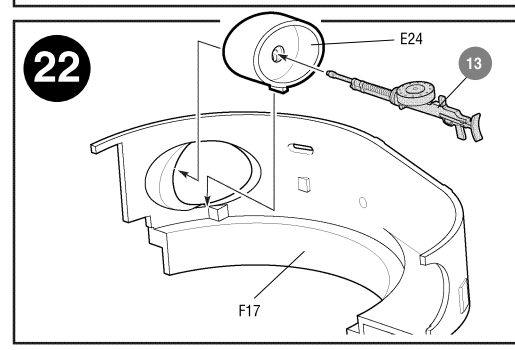
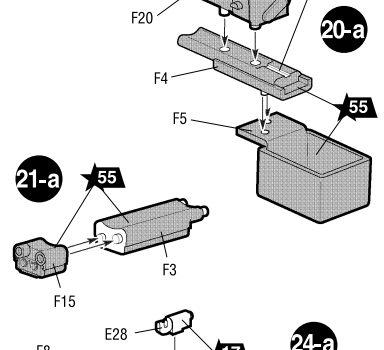
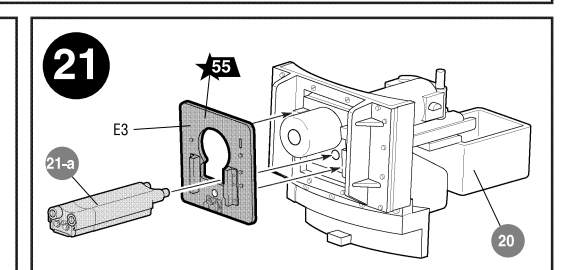
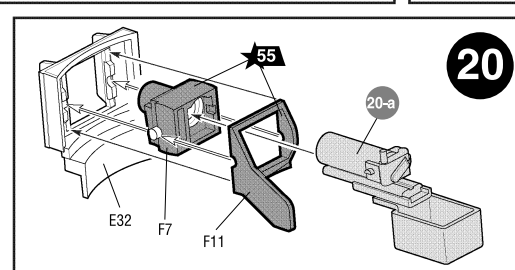
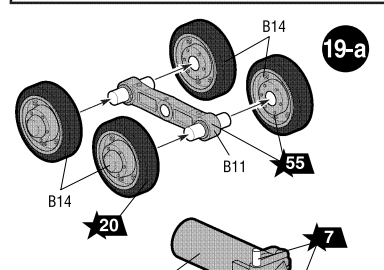
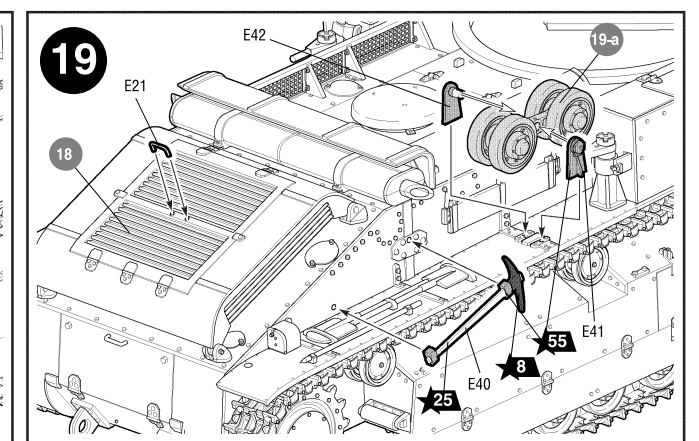
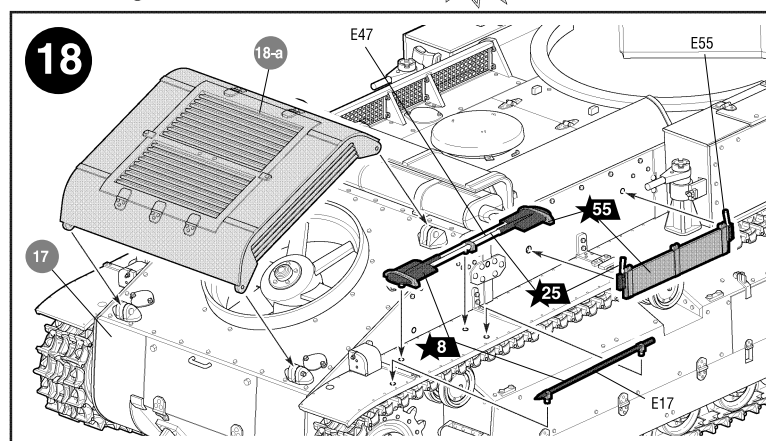
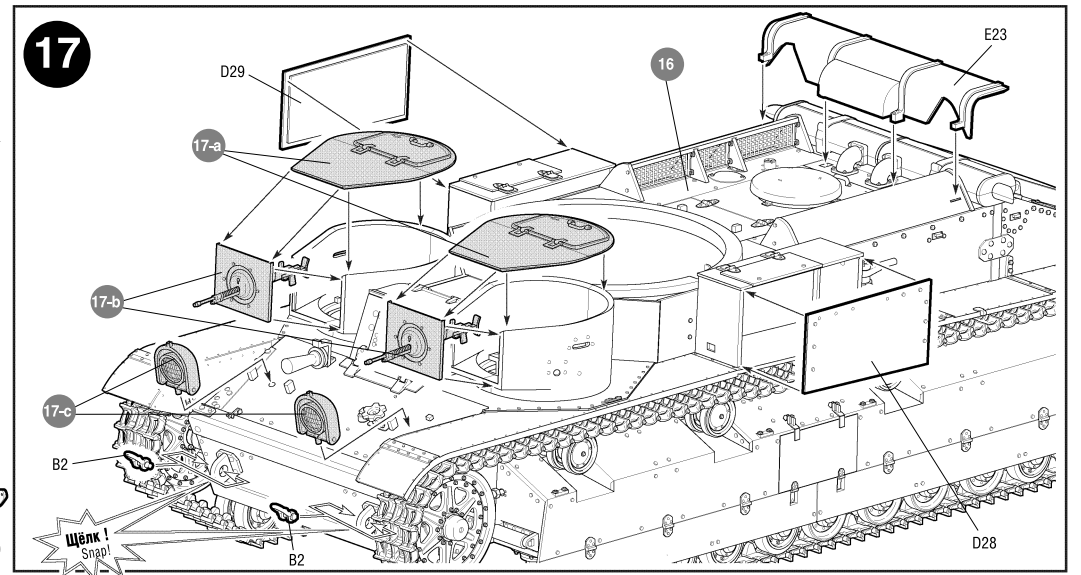
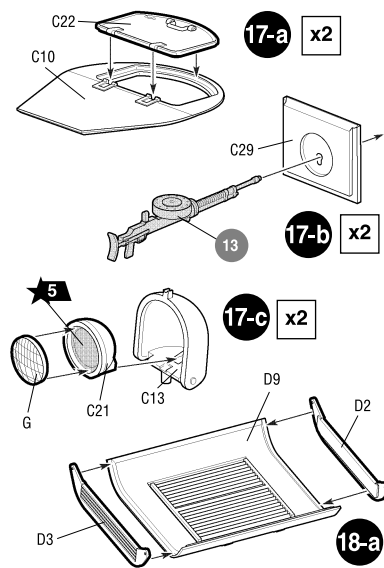
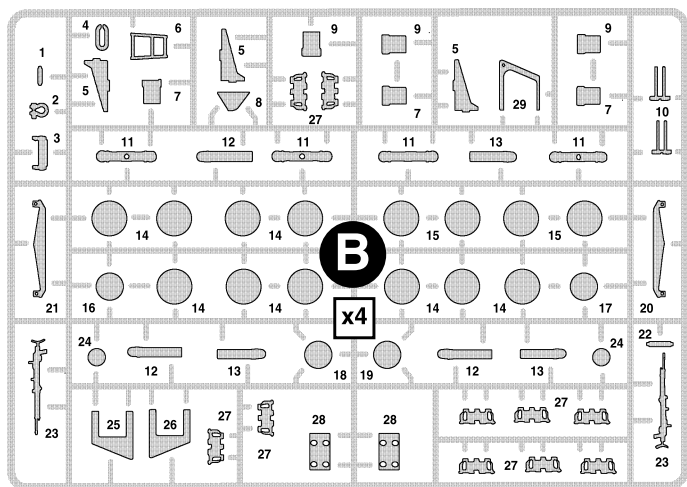
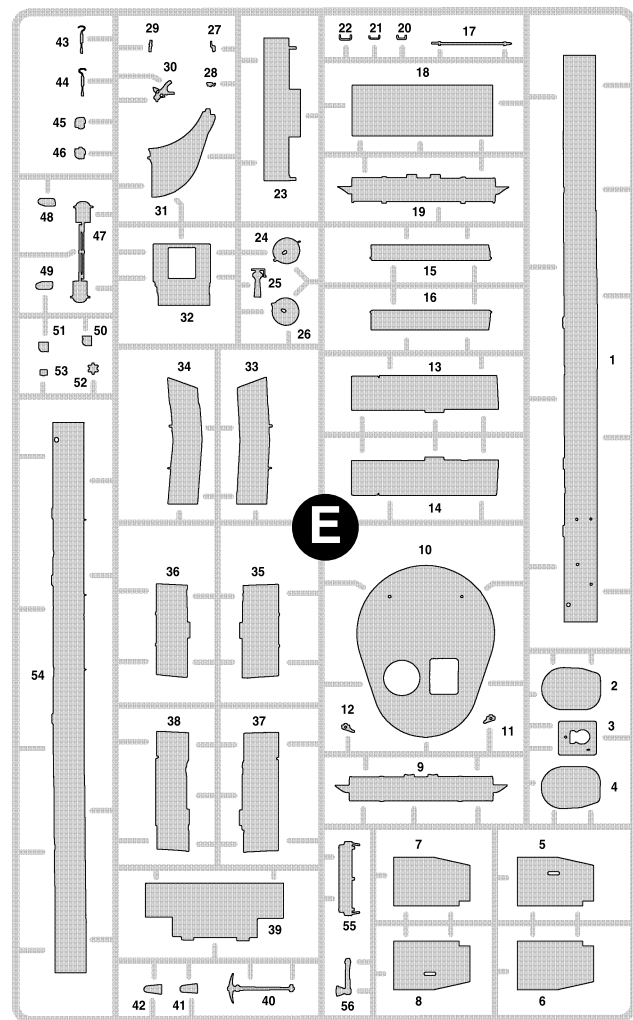
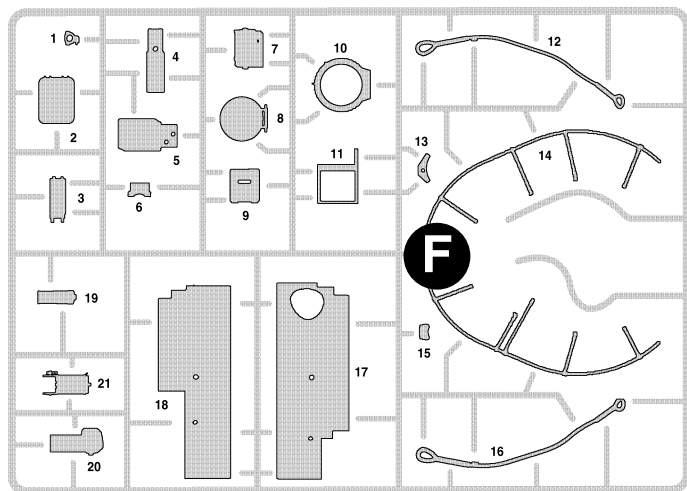
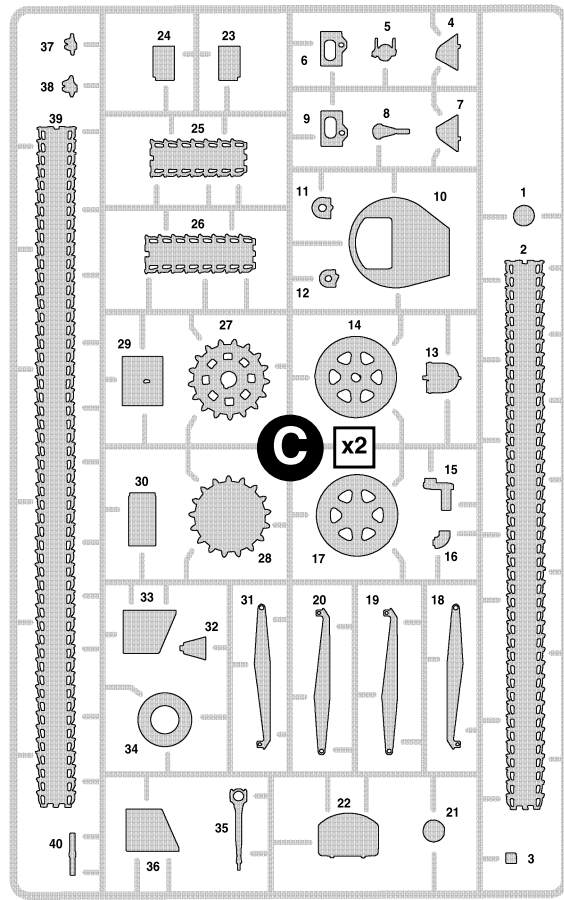
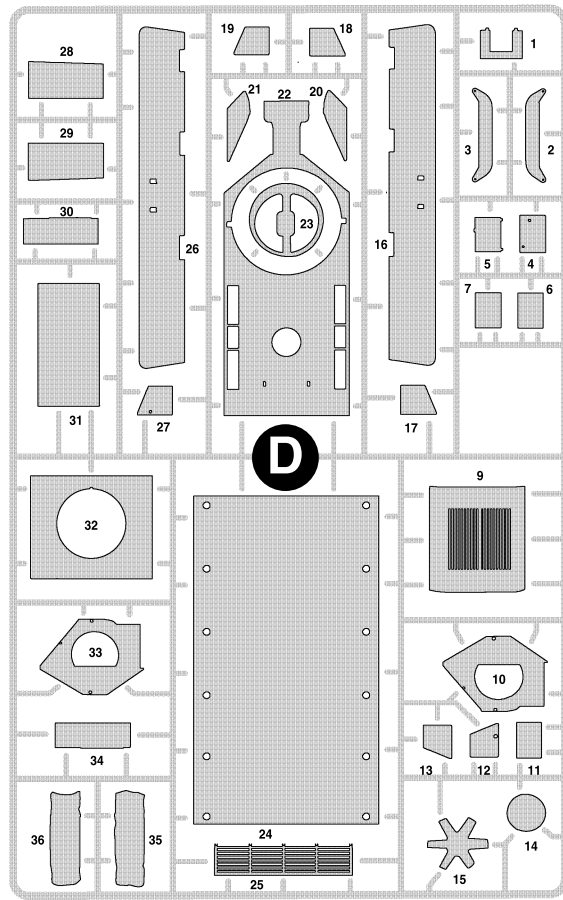
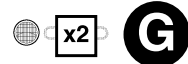
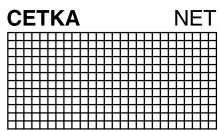
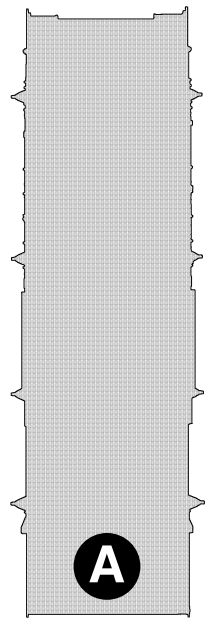
**THE MODEL ASSEMBLING VERSIONS**

**ВАРИАНТ 1  
VERSION 1**



**ВАРИАНТ 2  
VERSION 2**

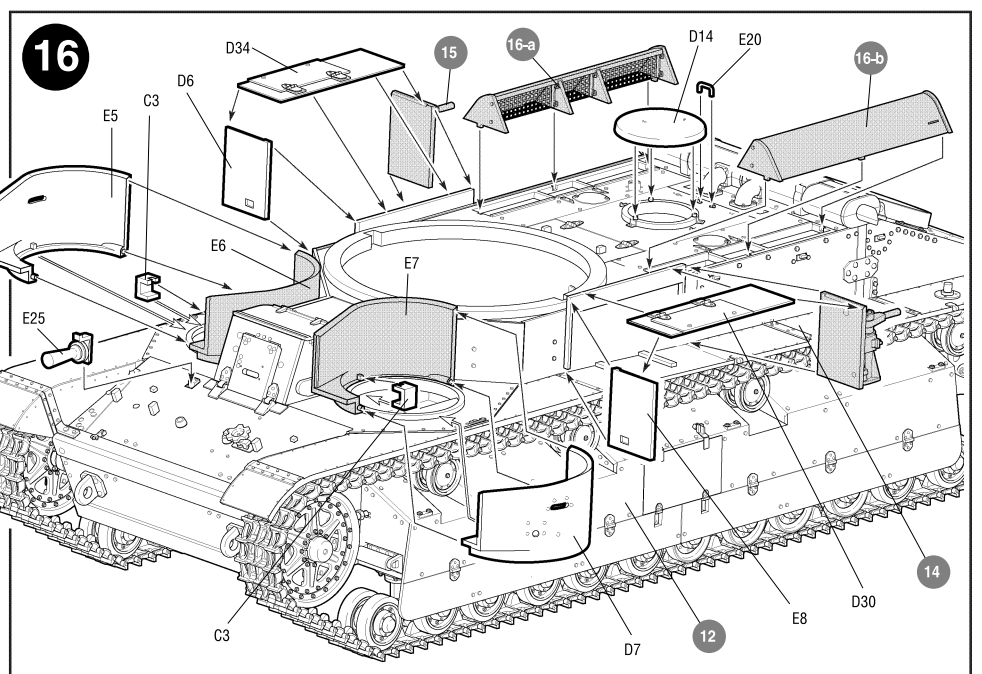
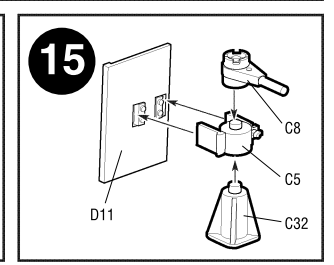
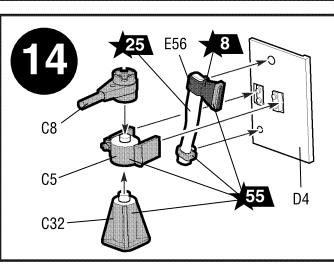
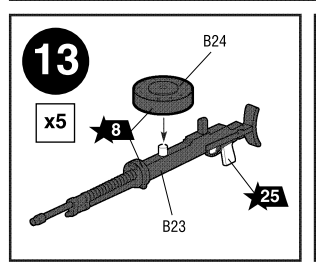
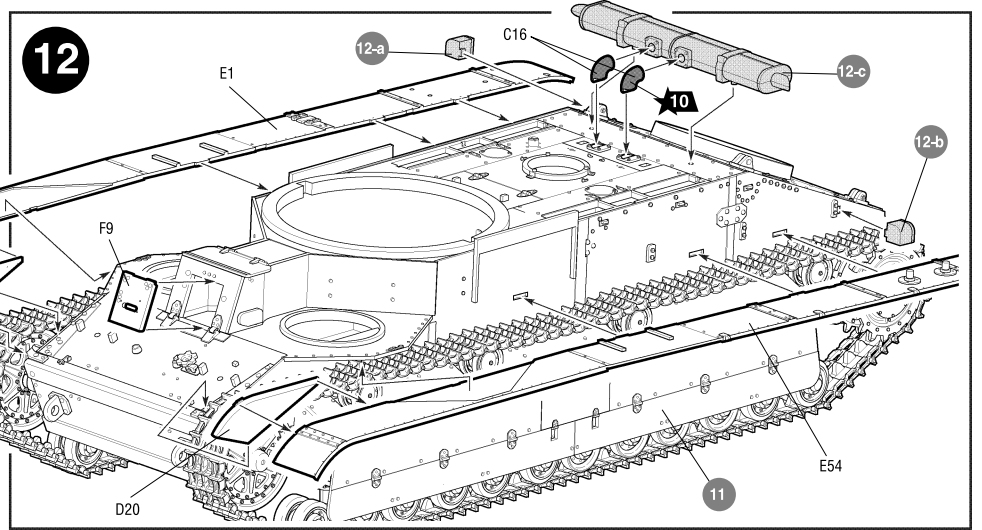
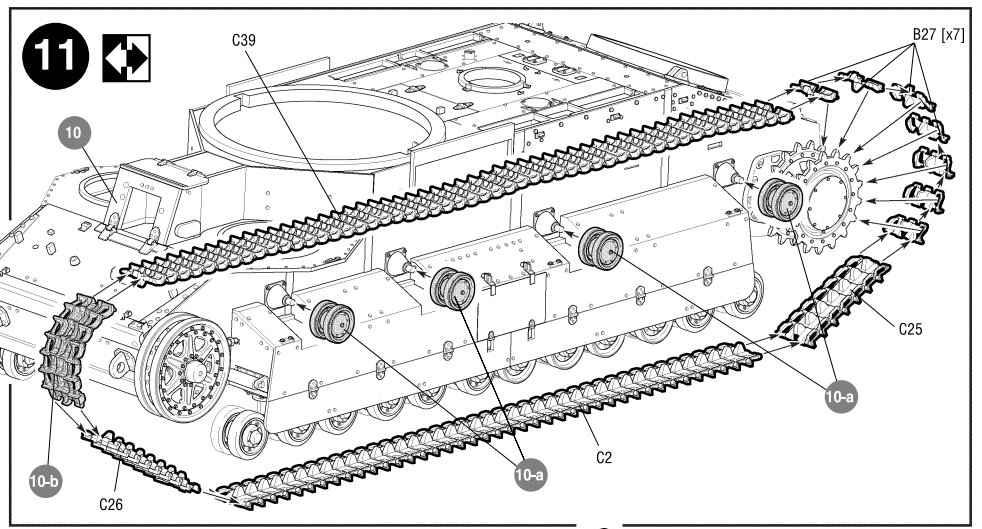
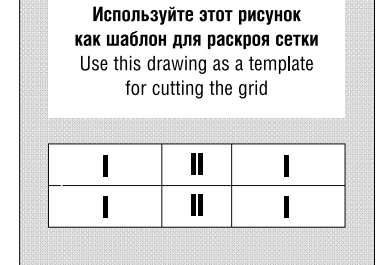
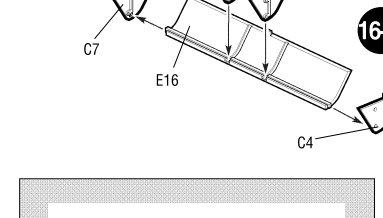
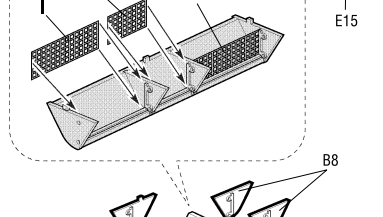
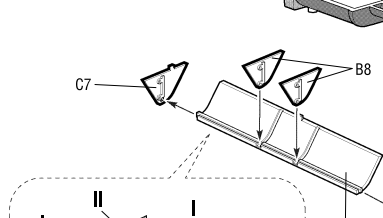
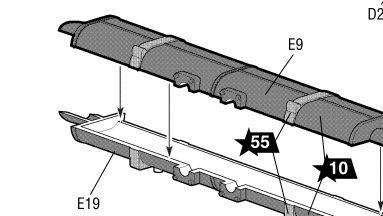
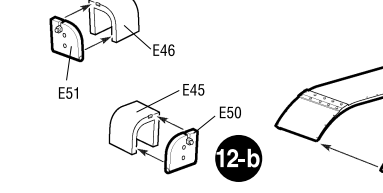
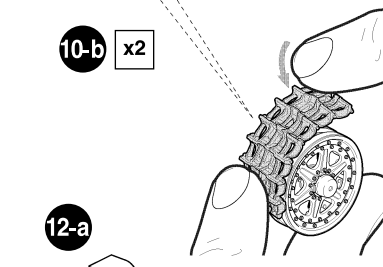
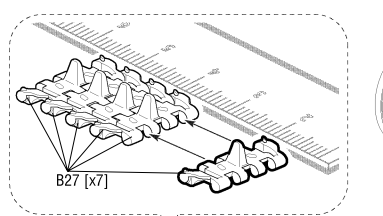
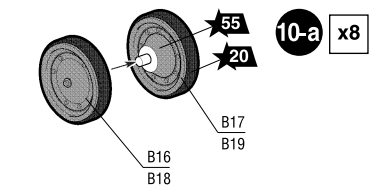





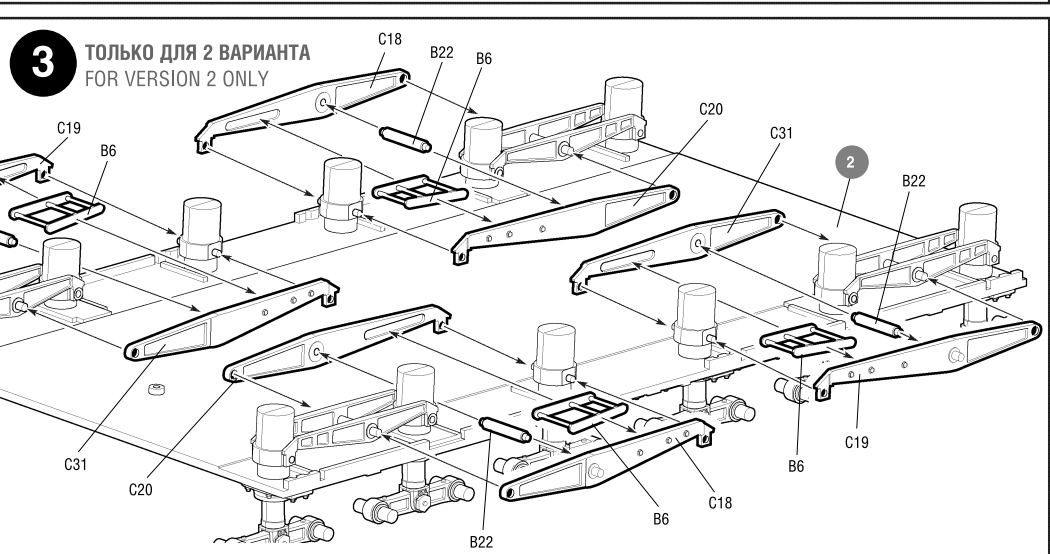
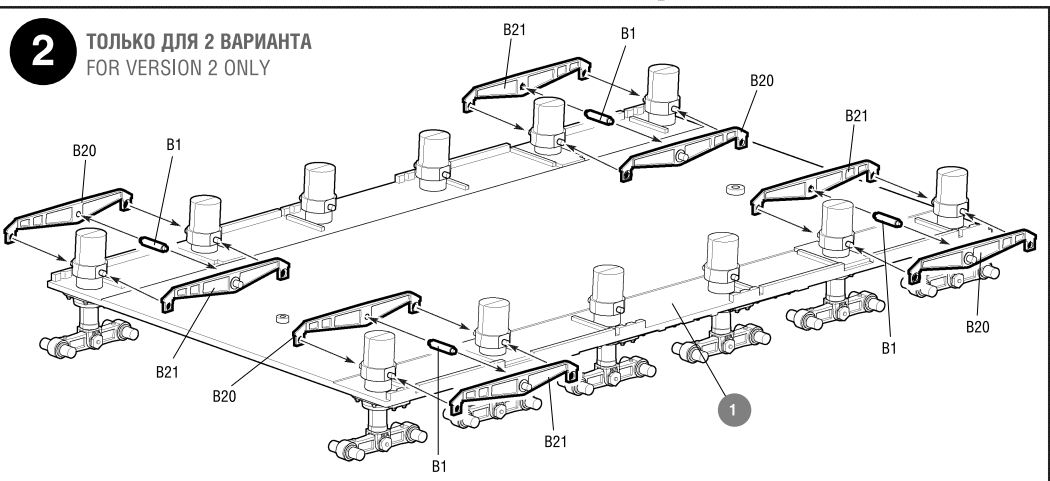
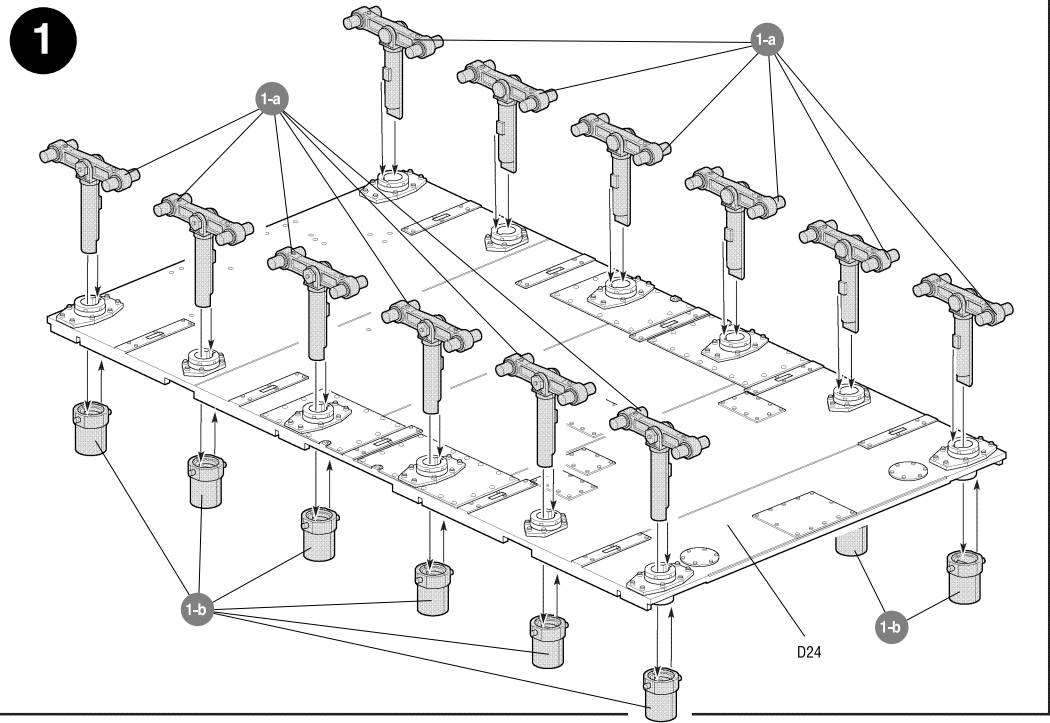
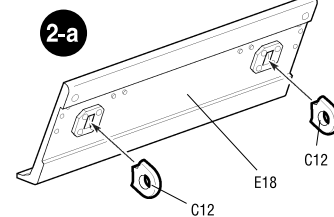
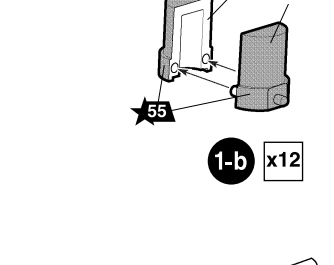
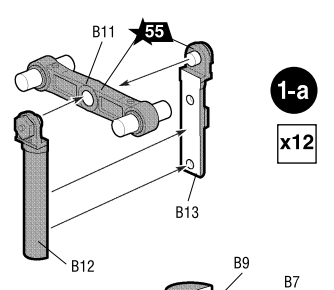
ТОЛЬКО ДЛЯ  
2 ВАРИАНТА  
СБОРКИ  
FOR ASSEMBLING  
VERSION 2 ONLY

Для 1 варианта  
сборки  
For assembling  
version 1

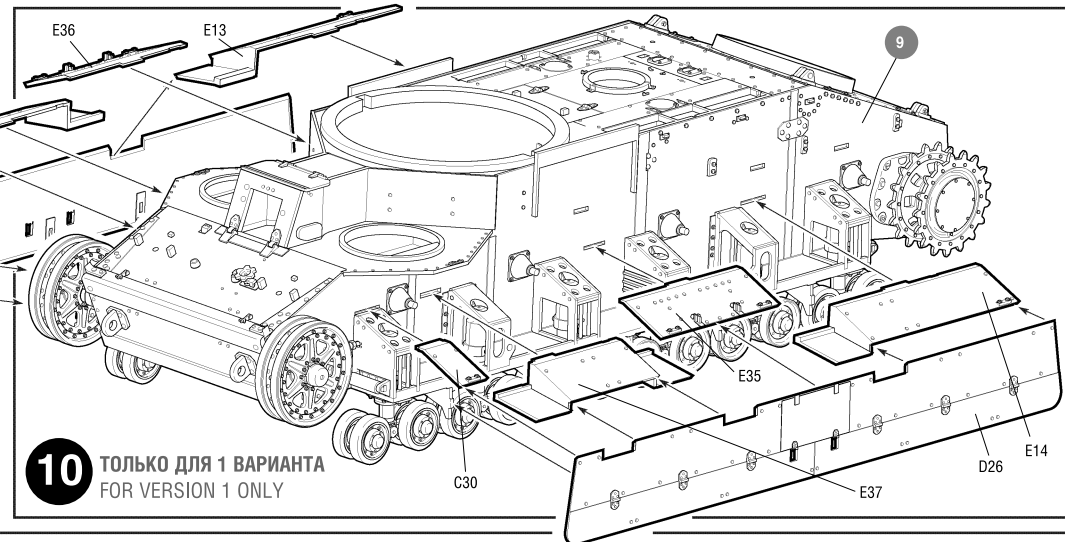
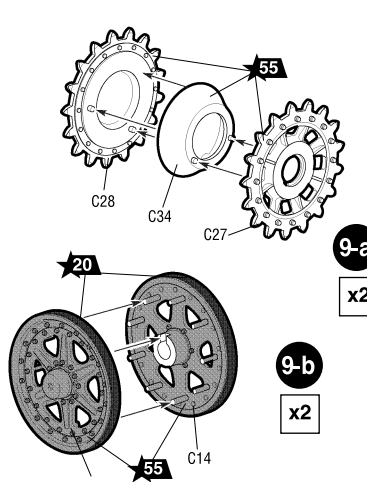
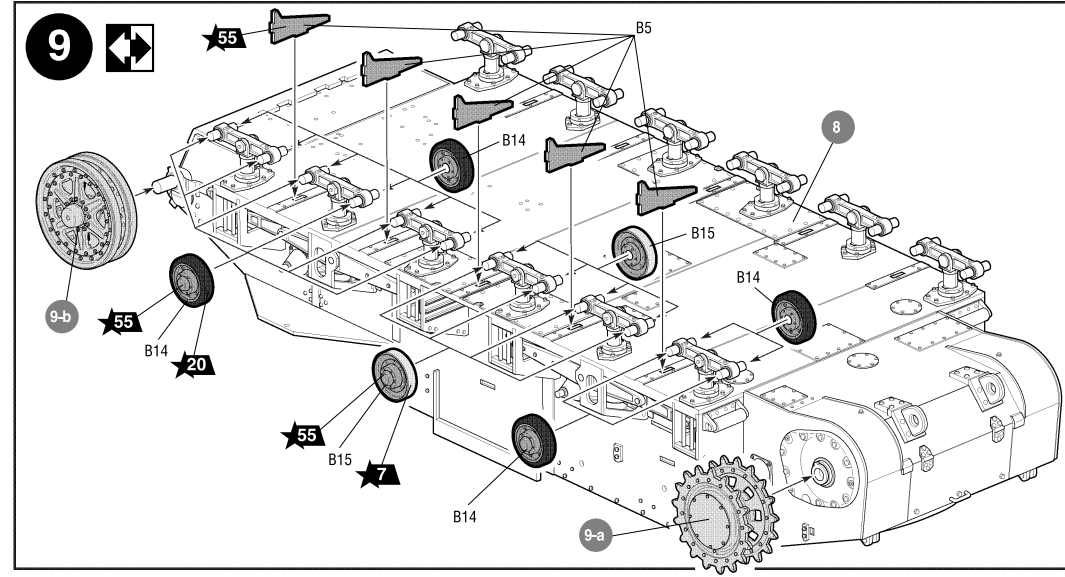
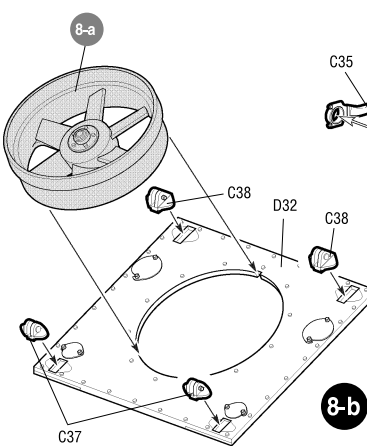
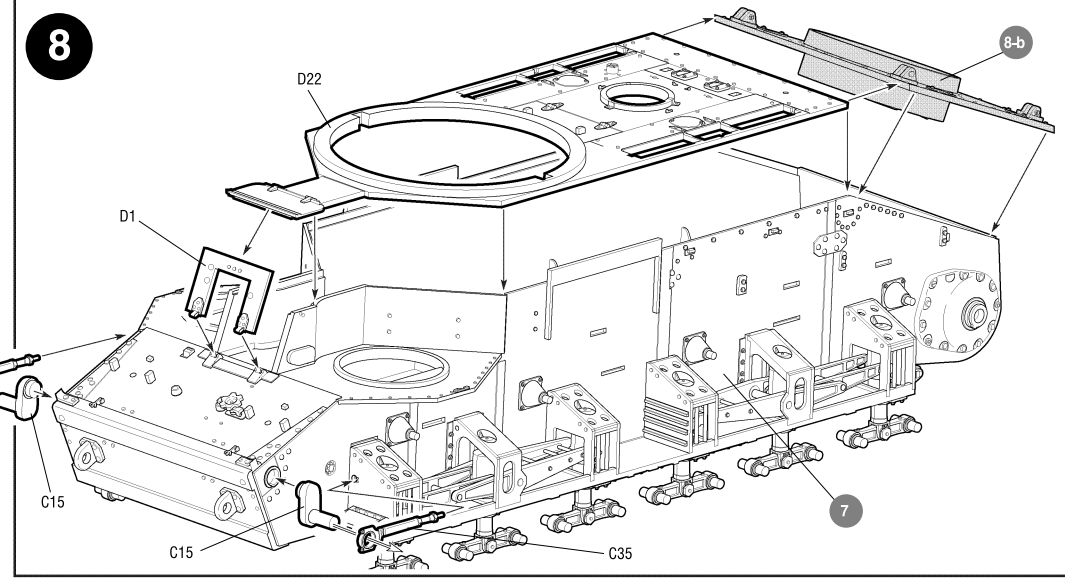
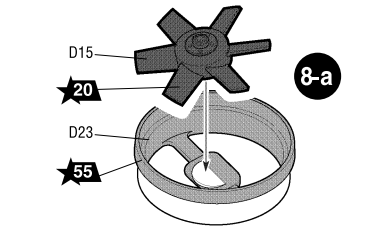
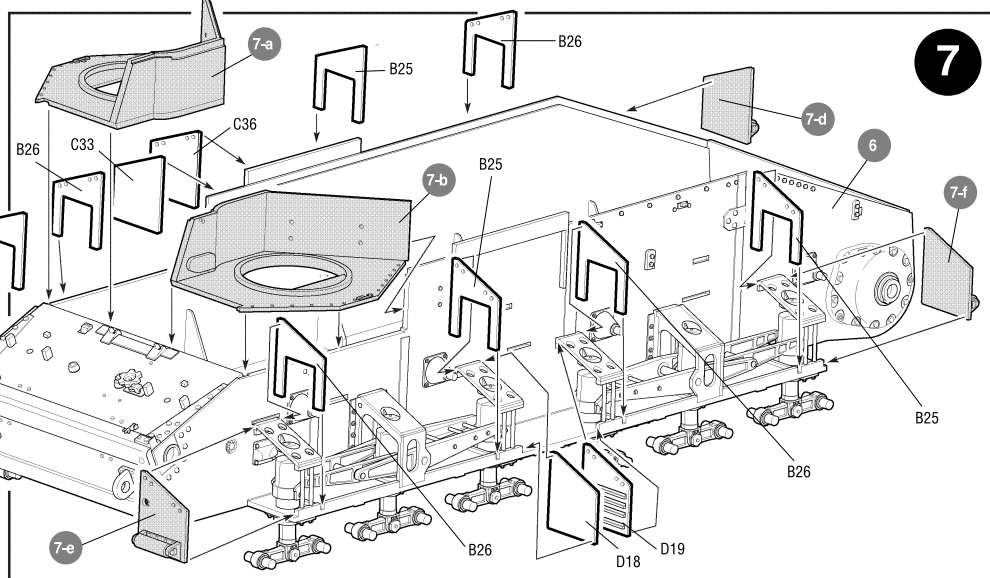
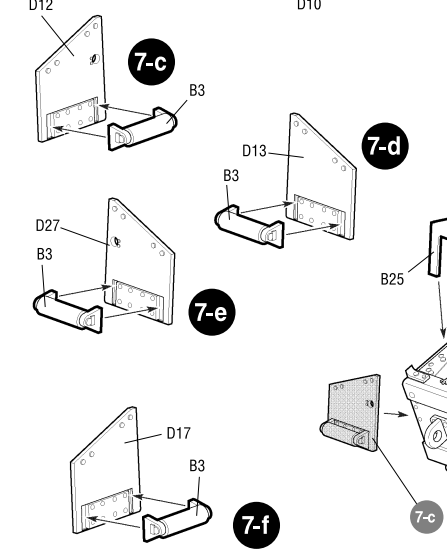
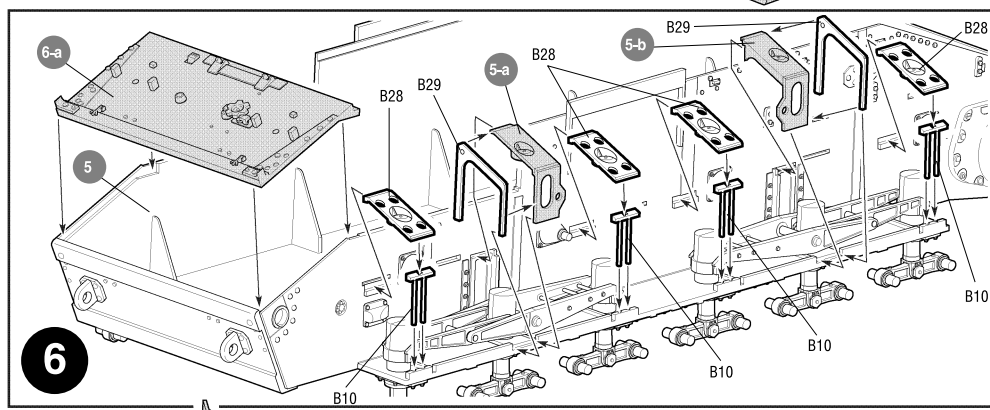
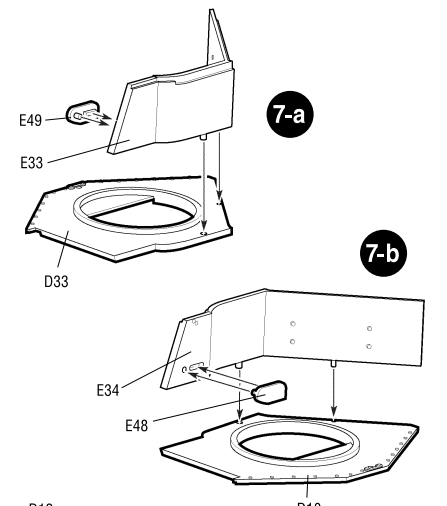
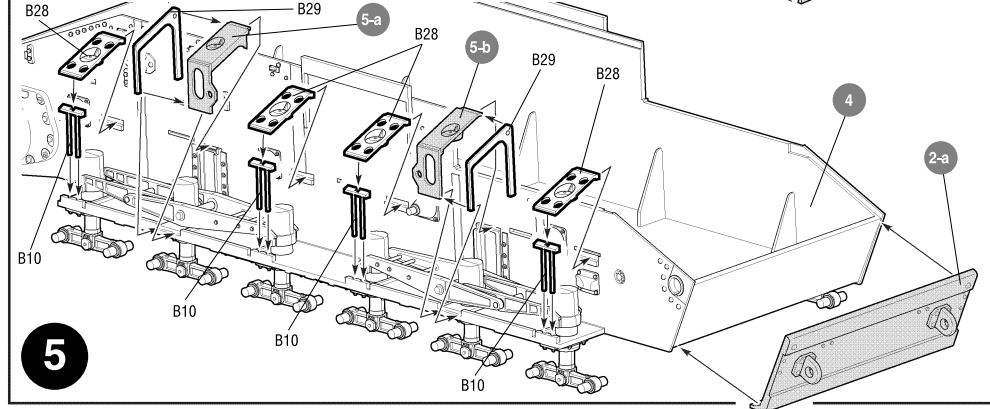
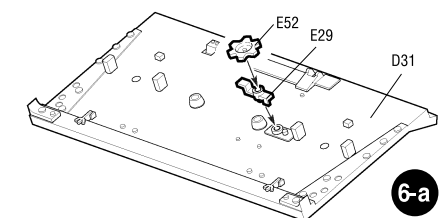
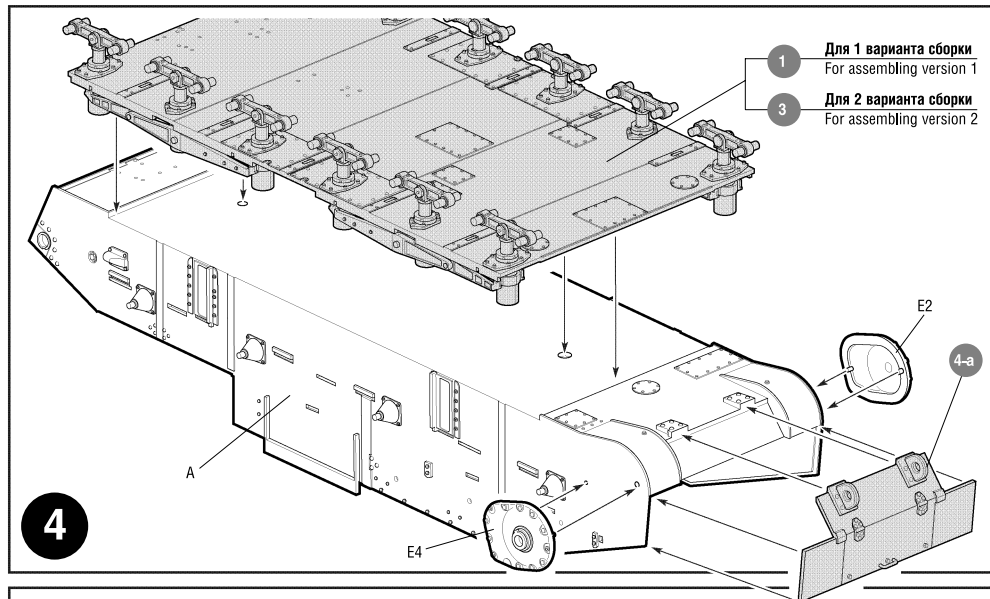
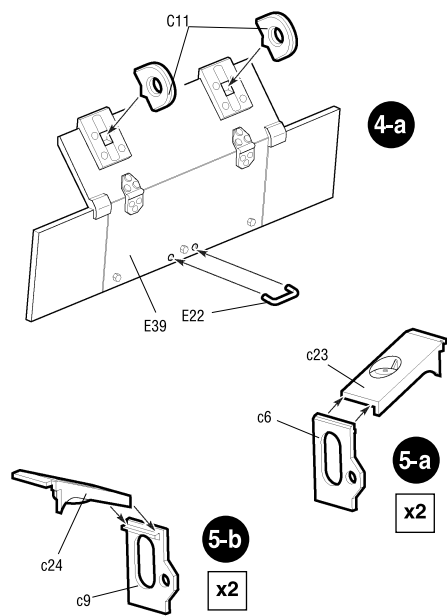
Для 2 варианта  
сборки  
For assembling  
version 2



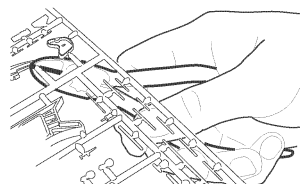
**!** ← Приклеить деталь на указанное место / To glue a detail on the specified place  
 ← Установить деталь на указанное место без клея / To establish a detail on the specified place without glue  
 Повторить сборку на другом борту / Repeat assembling at the other side



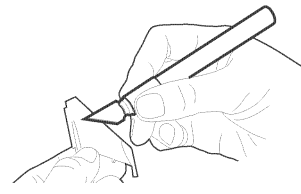
Любые модели и красочный каталог предприятия «ЗВЕЗДА», вы можете приобрести по почте, прислав заявку по адресу:  
 141730, Московская обл., г. Лобня, ул. Промышленная, д.2, ООО «ЗВЕЗДА»  
[www.zvezda.org.ru](http://www.zvezda.org.ru)  
 СОХРАНИТЕ ЭТОТ КУПОН ДЛЯ ВОЗМОЖНЫХ ОБРАЩЕНИЙ



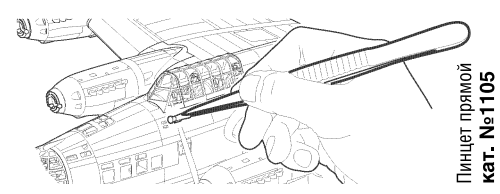
**ЭТИ ИНСТРУМЕНТЫ ПОНАДОБЯТСЯ ВАМ ПРИ СБОРКЕ МОДЕЛИ:**



Кусачки боковые  
кат. №1101



Нож цанговый  
кат. №1103



Пинцет прямой  
кат. №1105