

# UH-60A Black Hawk

Defence Intelligence of Ukraine

1/48 SCALE MODEL KIT No 48362

## UH-60A Black Hawk, ГУР України

До лютого 2022 року вертолітний парк української армії та інших силових структур мав у своєму складі переважно гелікоптери радянського виробництва, а більшу частину складали транспортні Мі-8 та бойові Мі-24. Однак у лютому 2023 року в інформаційному просторі з'явилися фотографії гелікоптера Головного управління розвідки Міністерства оборони України, що мав незвичайну синьо-чорну лівею та розпізнавальні знаки українського гелікоптера. Ним виявився UH-60A Black Hawk, який до цього пройшов певну модернізацію та був переданий українським захисникам. Весною 2024 року стало відомо, що бойова авіація Головного управління розвідки отримала ще один гелікоптер UH-60A Black Hawk, вже у звичному оливково-зеленому забарвленні. Обидва вертольоти виконують завдання по транспортуванню підрозділів спеціального призначення для виконання необхідних бойових задач.

### Тактико-технічні характеристики UH-60A Black Hawk

Довжина фюзеляжу, м	15,26
Висота, м	5,13
Маса порожнього, кг	5224
Максимальна злітна маса, кг	11113
Двигуни	2xT700-GE-700, 2x1285 кс.
Максимальна швидкість, км/год	295

### ФАРБИ, ЩО ВИКОРИСТОВУЮТЬСЯ / USED COLORS:

COLOR	ICM
<b>A</b> Білий   White	1001
<b>B</b> Чорний   Black	1002
<b>C</b> Напівпрозорий червоний   Clear Red	1011
<b>D</b> Напівпрозорий коричневий   Clear Smoke	1013
<b>E</b> Напівпрозорий зелений   Clear Green	1014
<b>F</b> Напівпрозорий помаранчевий   Clear Orange	1016
<b>G</b> Латунь   Brass	1018
<b>H</b> Палене олово   Burnt Tin	1022
<b>I</b> Синій   Deep Blue	1010
<b>J</b> Алюміній   Aluminium	1023
<b>K</b> Срібло   Silver	1024
<b>L</b> Сталь   Natural Steel	1025
<b>M</b> Збройовий метал   Gun metal	1027
<b>N</b> Небесно-сіра   Sky Grey	1033
<b>P</b> Темно-морський сірий   Dark Sea Grey	1034
<b>Q</b> Сіро-зелений   Grey Green	1035
<b>R</b> Темно-сірий   Dark Grey	1037
<b>S</b> Німецький сірий   German Grey	1038
<b>T</b> Гумовий чорний   Rubber Black	1039

## UH-60A Black Hawk, Defence Intelligence of Ukraine

Before February 2022, the Ukrainian army and other security forces primarily operated Soviet-made helicopters, with the majority consisting of Mi-8 transport helicopters and Mi-24 combat helicopters. However, in February 2023, photos and videos emerged in the information space showing a helicopter belonging to the Ukrainian Ministry of Defense's Main Intelligence Directorate, which featured an unusual blue-black livery and Ukrainian identification markings. This helicopter turned out to be a UH-60A Black Hawk, which had undergone certain upgrades and was handed over to the Ukrainian defenders. In the spring of 2024, it became known that the combat aviation of the Main Intelligence Directorate received another UH-60A Black Hawk, now painted in the standard olive-green color scheme. Both helicopters are tasked with transporting special forces units to carry out necessary combat missions.

### Tactical and Technical Specifications of UH-60A Black Hawk

Fuselage length, m	15,26
Height, m	5,13
Empty weight, kg	5224
Max. take-off weight, kg	11113
Engines	2xT700-GE-700, 2x1285 hp
Speed, km/h	295

COLOR	ICM
<b>U</b> Зелено-коричневий   Green Brown	1061
<b>V</b> US Темно-зелений   US Dark Green	1072
<b>W</b> Камуфляжний   Camouflage Green	1071
<b>X</b> Біло-сірий   White Grey	1029



Використовуйте набір фарб від ICM  
Best to be used with ICM Paint Set

Для отримання глянцевого, сатинового чи матового ефекту – використовуйте наші лаки!

For a glossy, satin or matte effect – use our varnishes!

2001 МАТОВИЙ ЛАК VARNISH MATT	2002 САТИНОВИЙ ЛАК VARNISH SATIN	2003 ГЛЯНЦЕВИЙ ЛАК VARNISH GLOSS
----------------------------------	-------------------------------------	-------------------------------------

**01** СТАДІЯ СКЛАДАННЯ  
ASSEMBLY STEP

**A** ФАРБА, ЩО ВИКОРИСТОВУЄТЬСЯ  
USED COLOR

**x2** ЗРОБИТИ ДВІ ДЕТАЛІ  
MAKE 2 PCS

**+** ЗРОБИТИ ОТВІР  
OPEN HOLE

**03** СКЛАДАЛЬНА ОДИНИЦЯ  
ASSEMBLY UNIT

**?** ДОВІЛЬНИЙ ВИБІР  
OPTIONAL

**+** ЗАШПАКЛЮВАТИ  
PUTTY

**✗** НЕ КЛЕЇТИ  
DO NOT CEMENT

У В А Г А І С С А У Т І О Н І

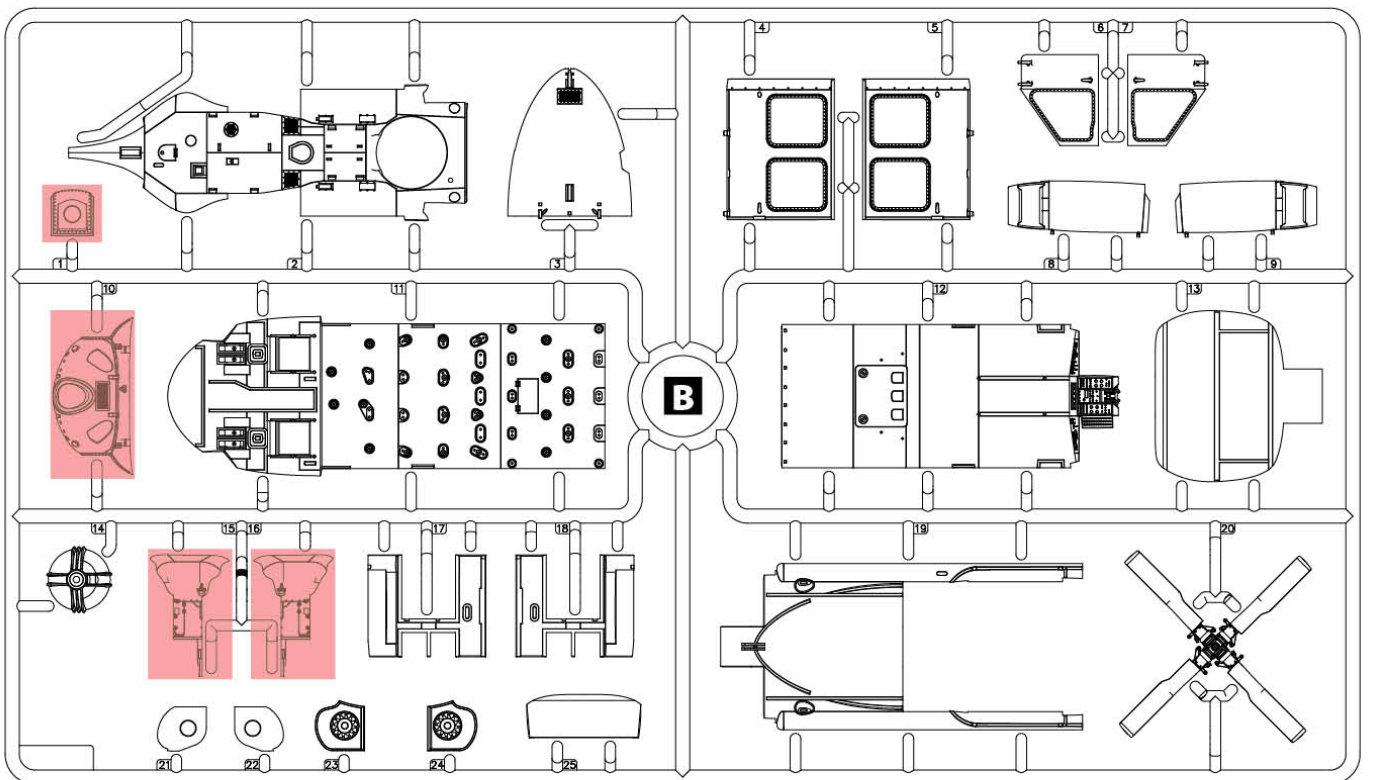
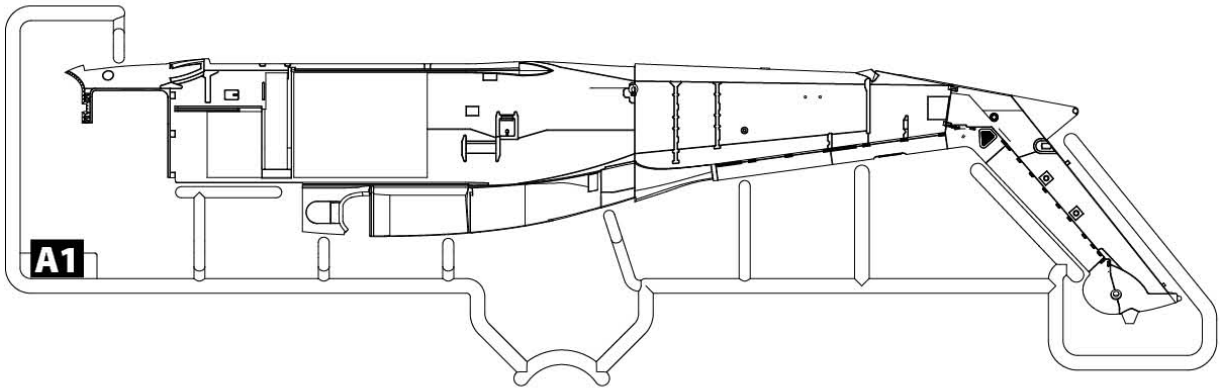
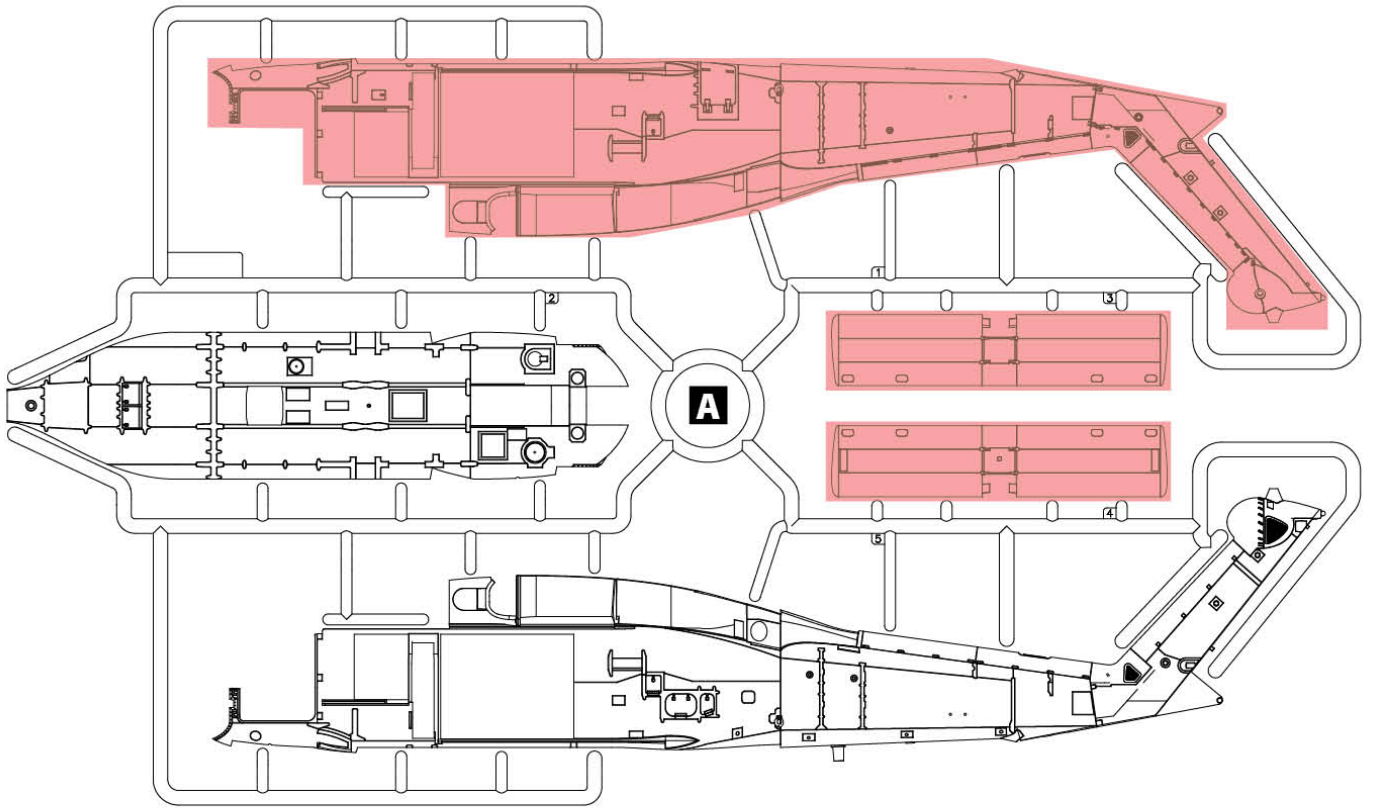
Перед складанням уважно прочитати інструкцію з монтажу. Кожна деталь пронумерована. Дотримуватися послідовності монтажу. Необхідні робочі інструменти: ніж і напилек для зачистки деталей, гумова стрічка, клеїка стрічка і прищіпки для білених (для припинення склеюваних деталей). Деталі з пластику очистити в розчин м'якого миючого засобу і висушити на повітрі для того, щоб фарба і перевірені картини краще прилипали. Перед приклеюванням перевірити, чи підходять деталі; клей наносити економно. Хром і фарбу видалити з поверхонь склеювання. Невеликі деталі пофарбувати перед тим, як вони будуть вдалені з рамок. Фарбу необхідно добре просушити, тільки після цього продовжувати складання. Кожну відповідну картку вирізати окремо і приблизно на 20 секунд занурити в теплу воду. На позначеному місці картинку відокремити від паперу і приклеїти промокальним папером.

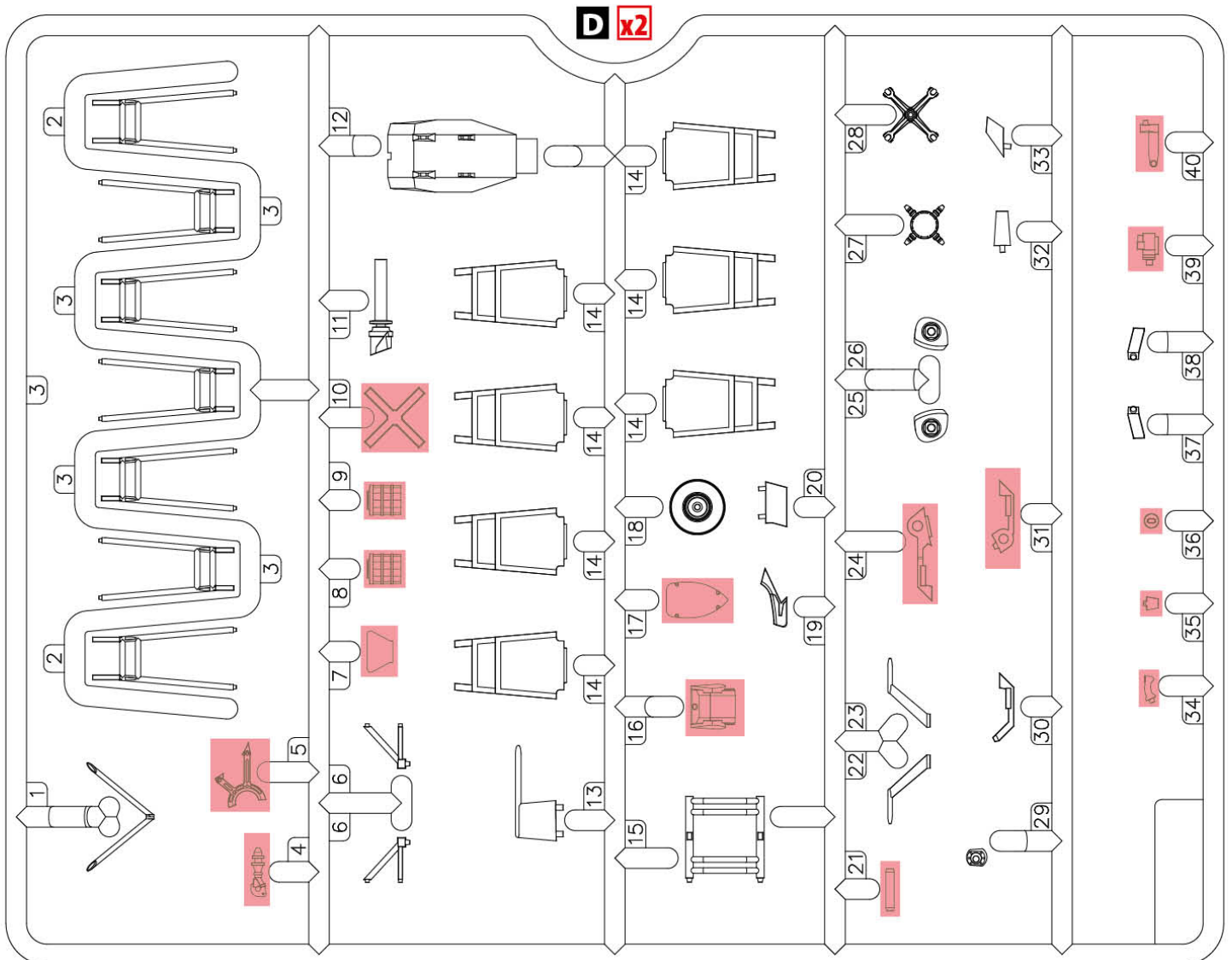
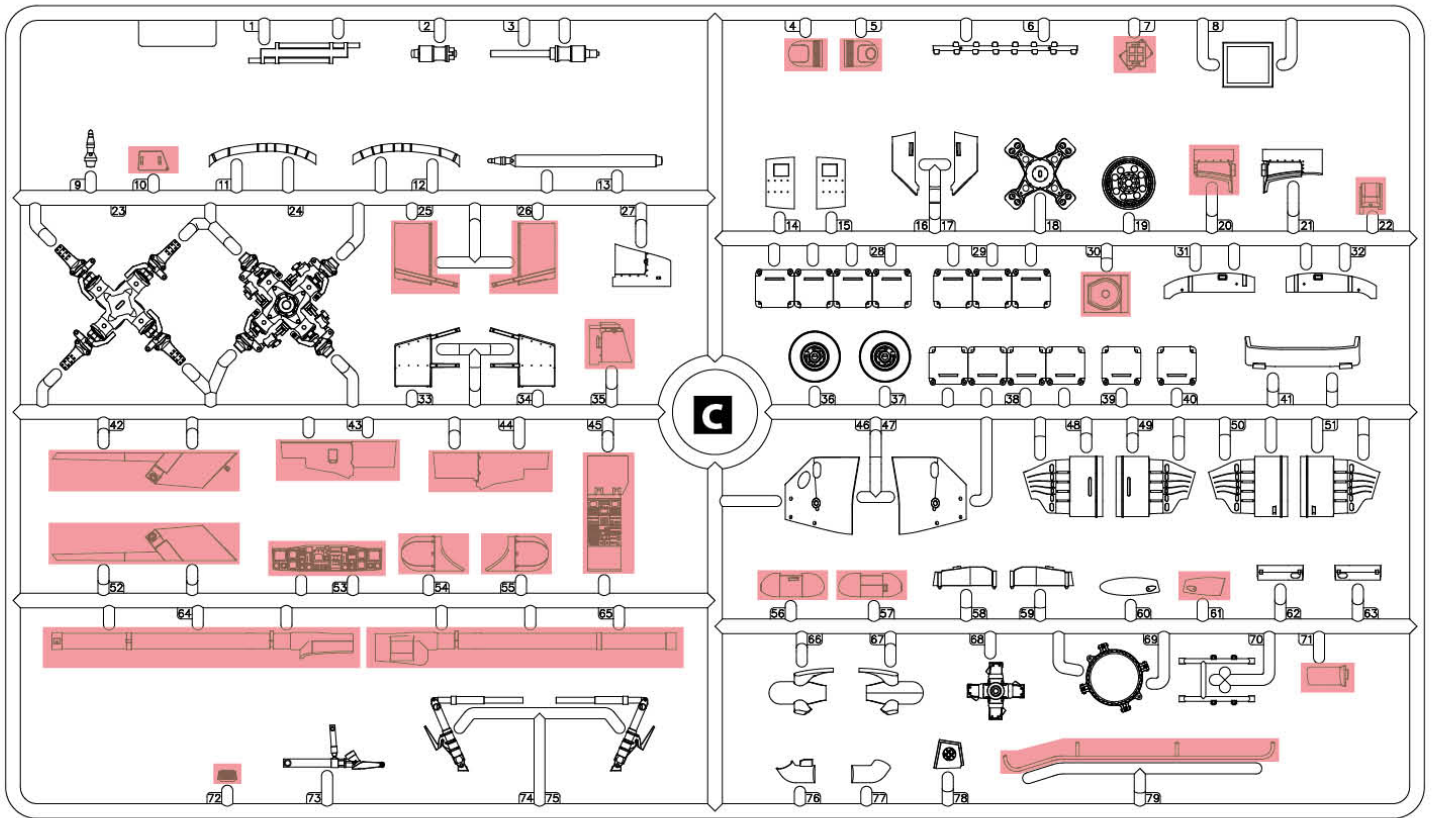
Read the instructions thoroughly prior to assembly. Each component is numbered. Adhere to specified sequence of assembly. Tools required: knife and file for removal of components from frame; rubber bond, adhesive tape and clothes pegs for clamping components together after applying adhesive. Clean plastic components in a mild detergent solution and allow to air-dry so that paint and transfers adhere better. Prior to applying adhesive, check to see whether the components fit together; apply adhesive sparingly. Remove chrome and paint from the contact surfaces. Paint small components before removing them from the frame. Allow paint to dry well, and only then continue to assemble. Cut out each transfer individually and immerse in warm water for approx. 20 seconds. Slide transfer off paper and into designated position, then press on with blotting paper.

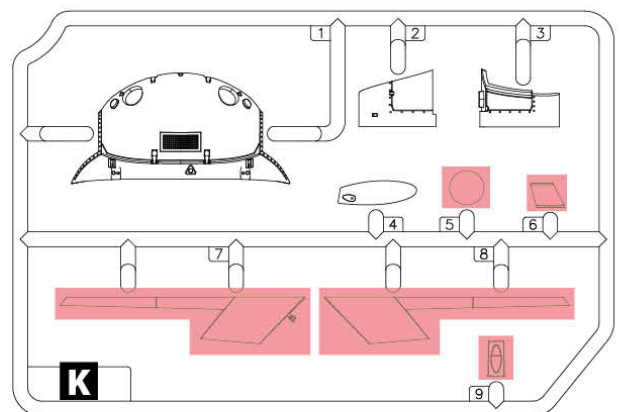
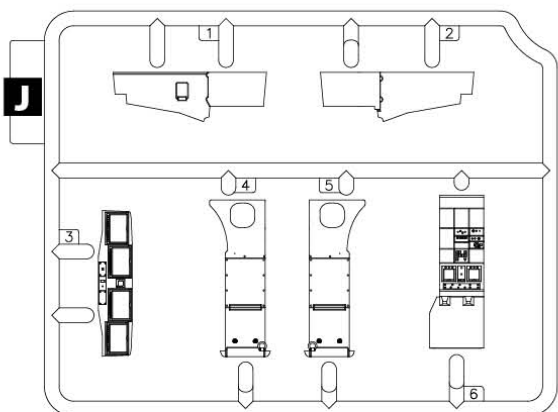
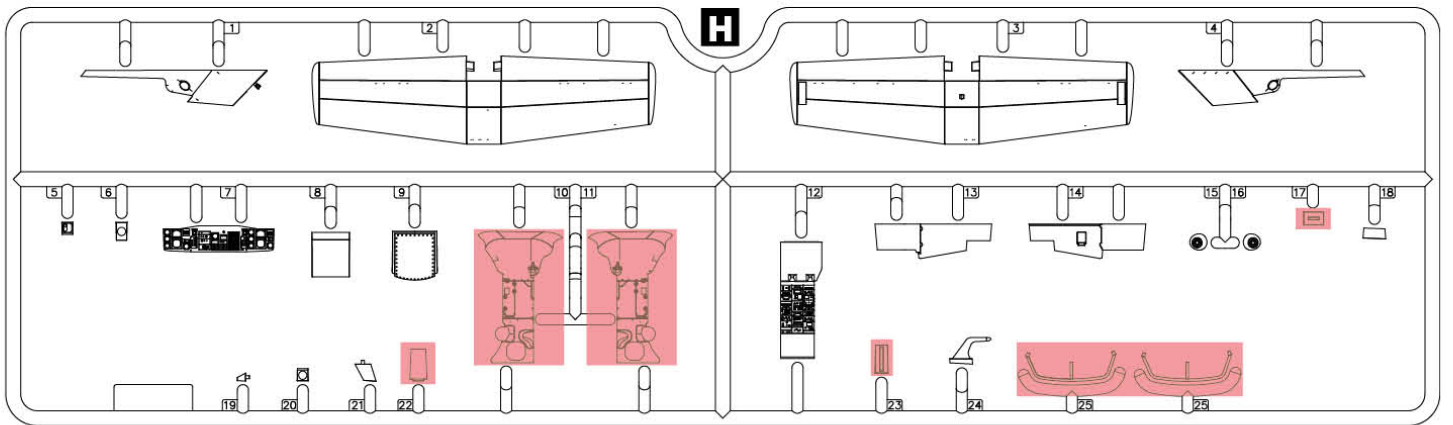
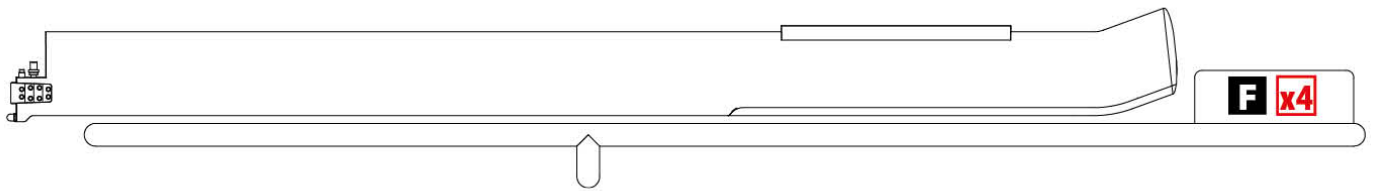
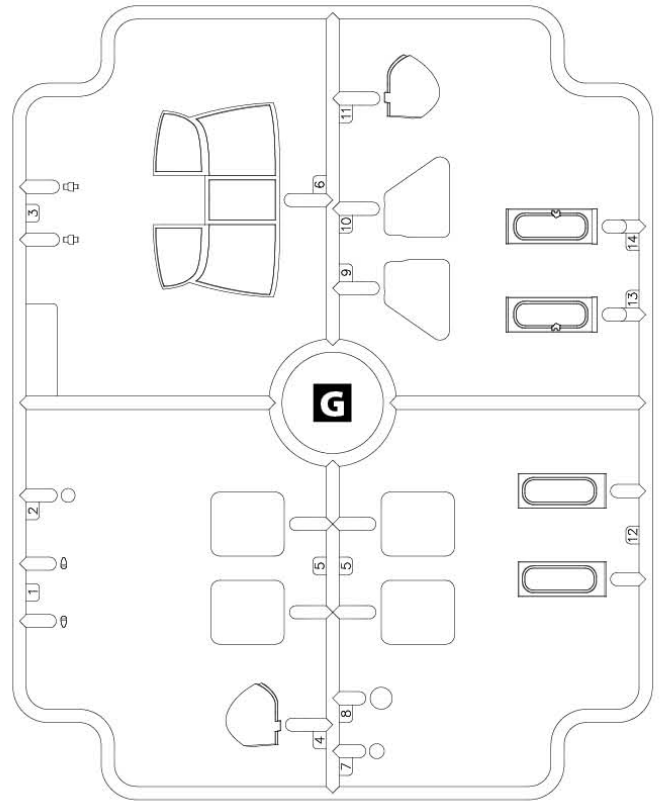
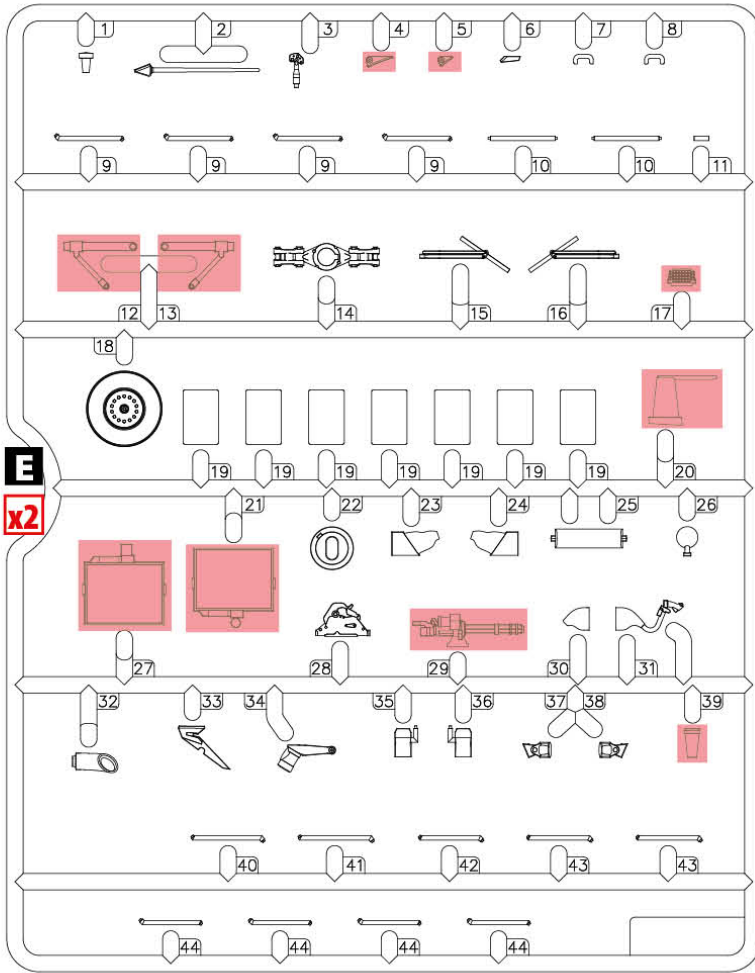
Підпишіться на наш канал

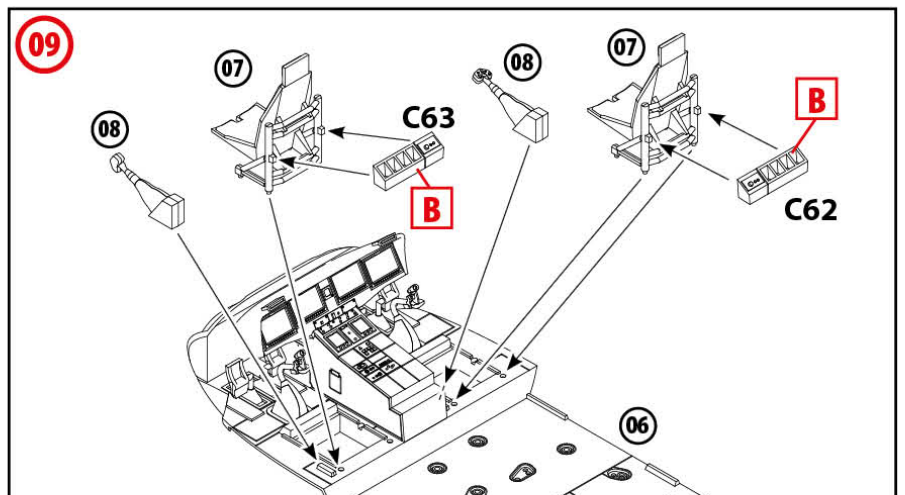
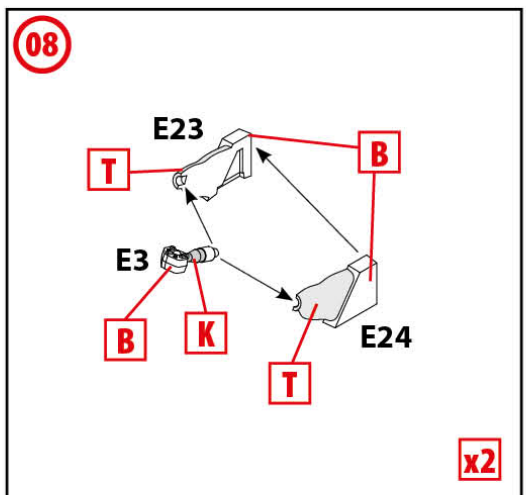
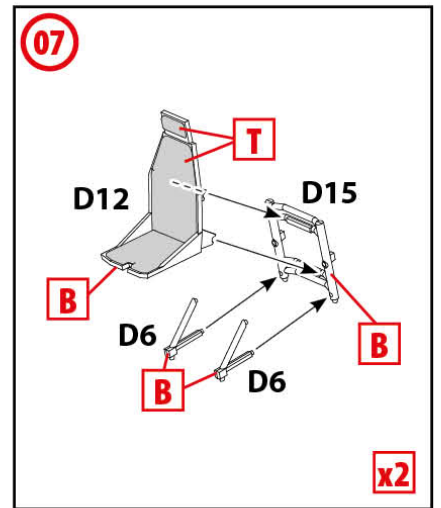
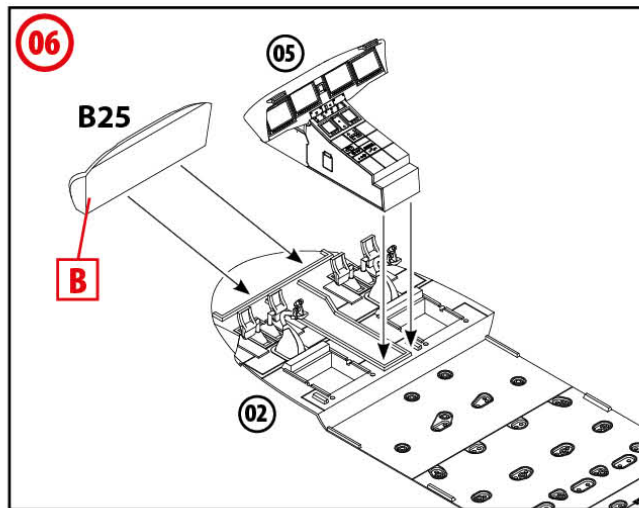
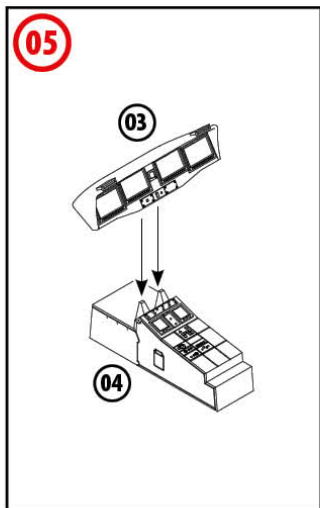
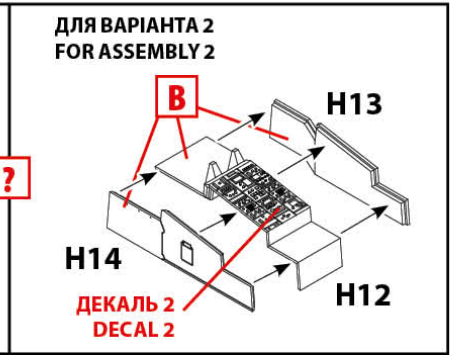
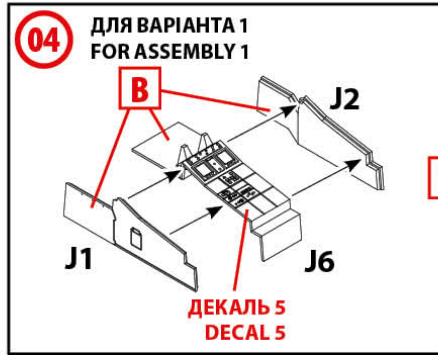
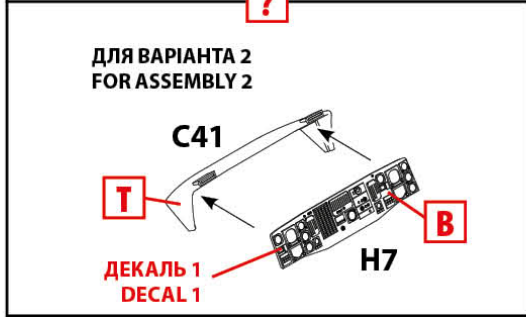
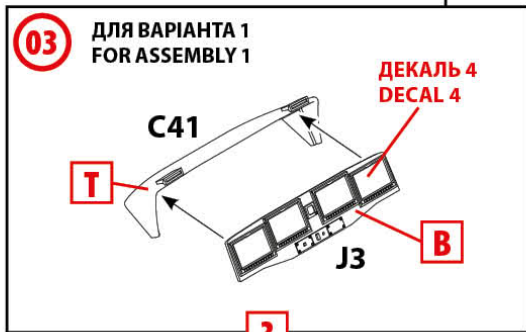
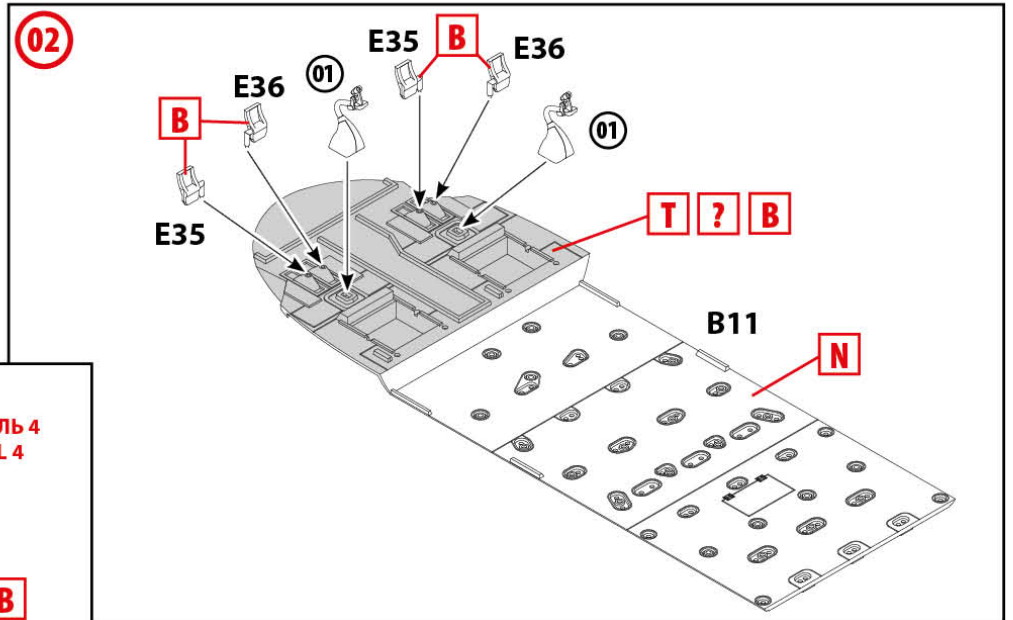
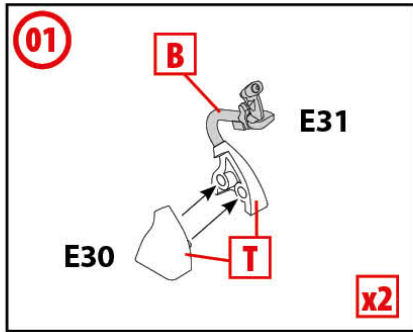


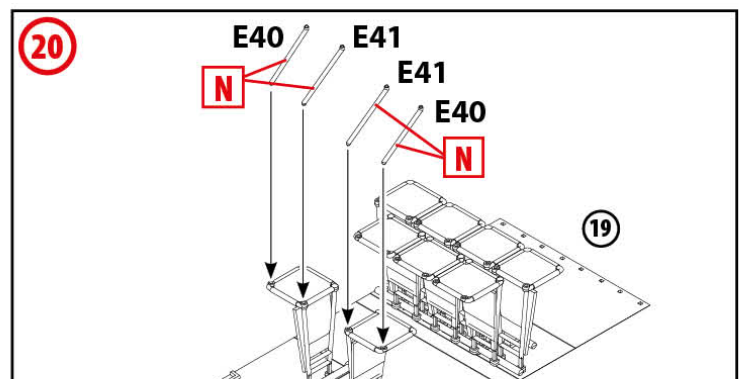
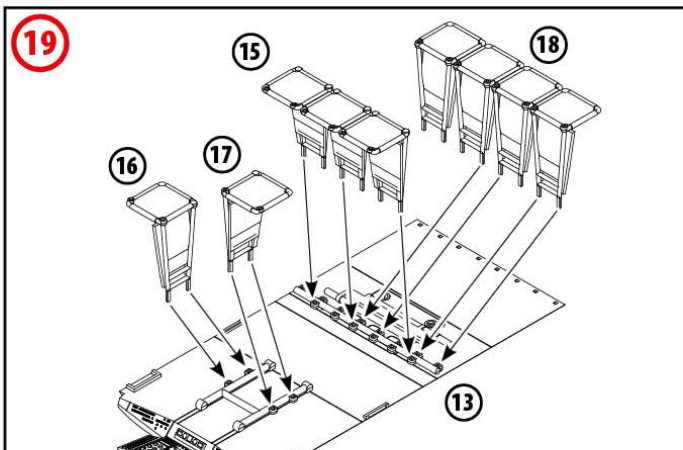
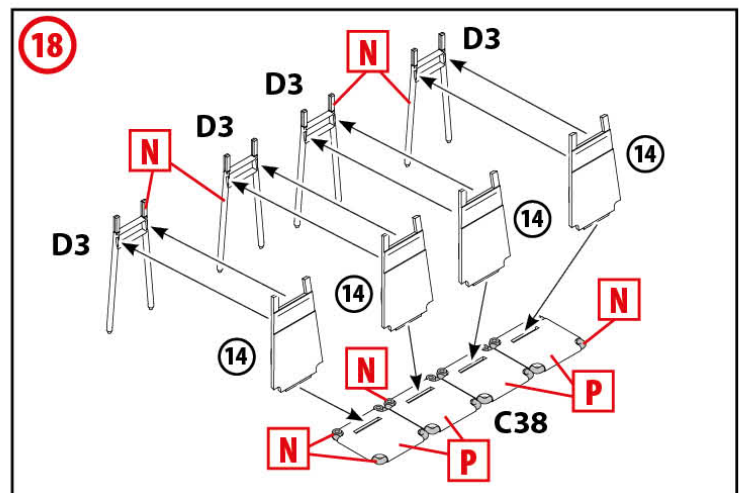
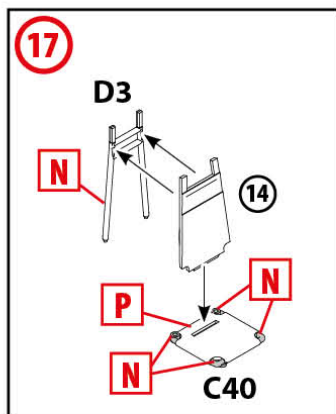
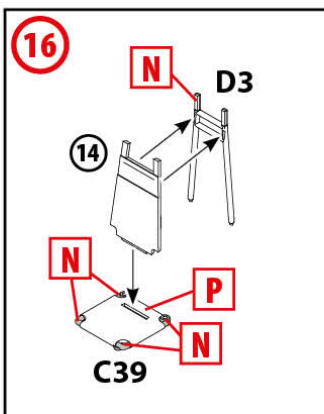
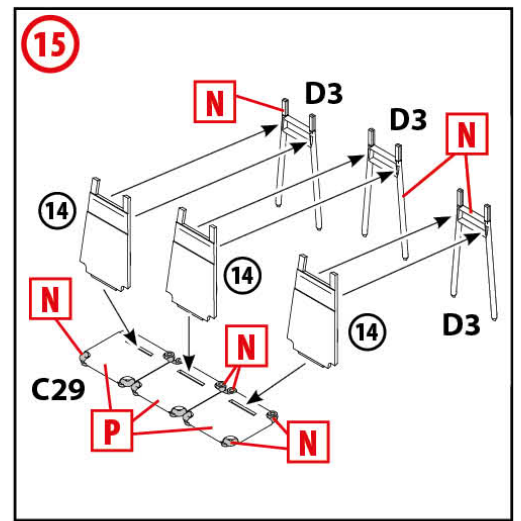
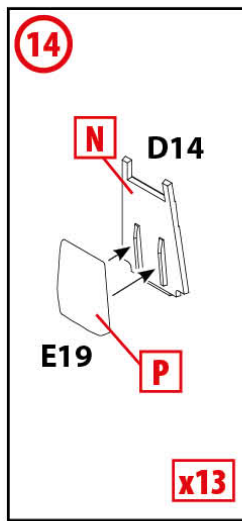
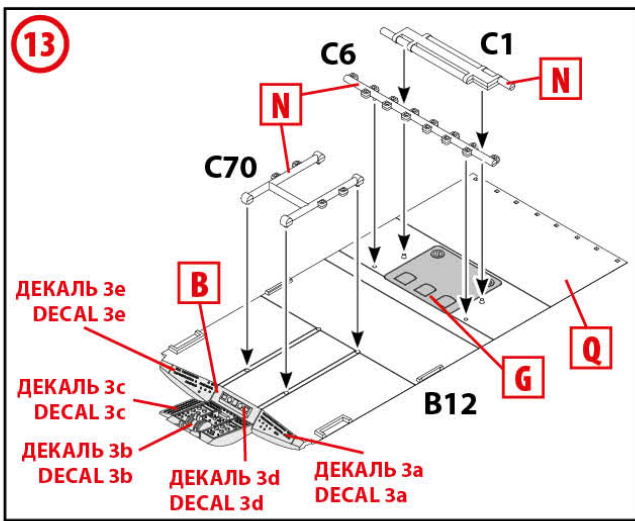
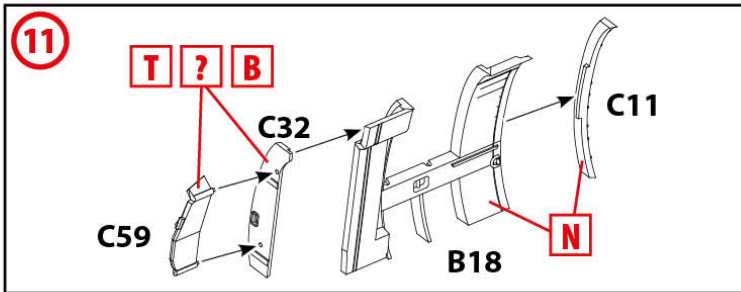
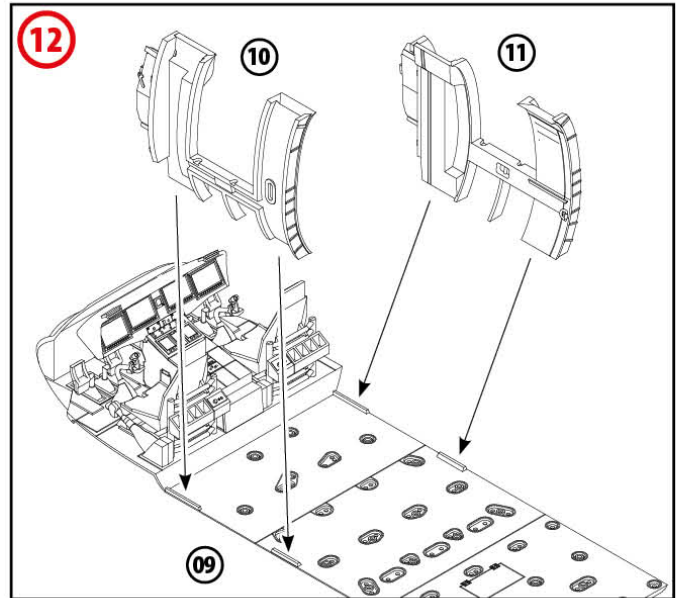
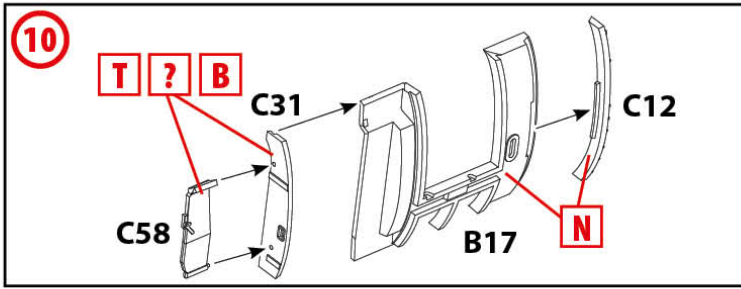
Subscribe to our youtube channel

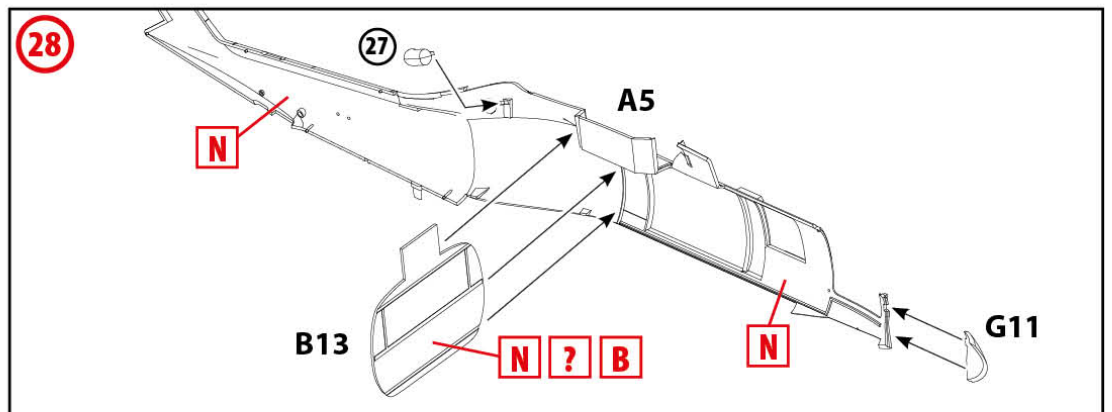
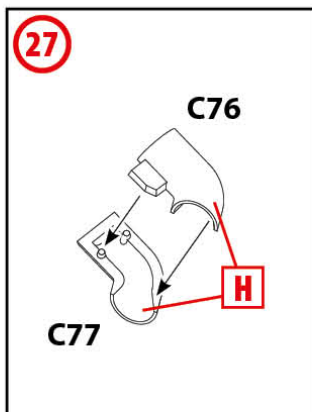
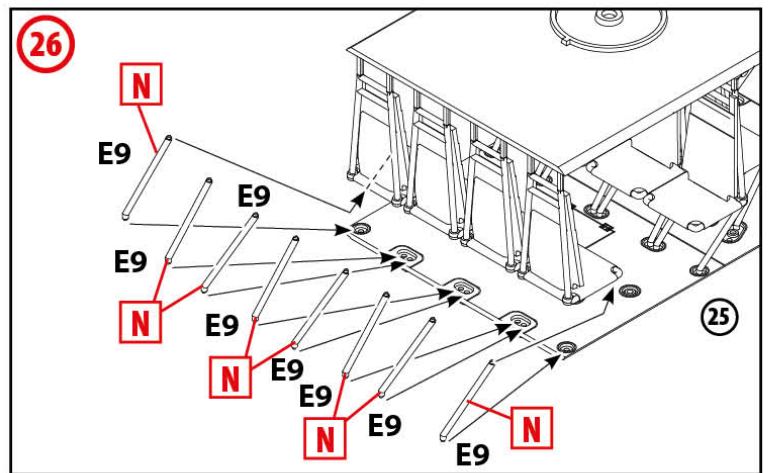
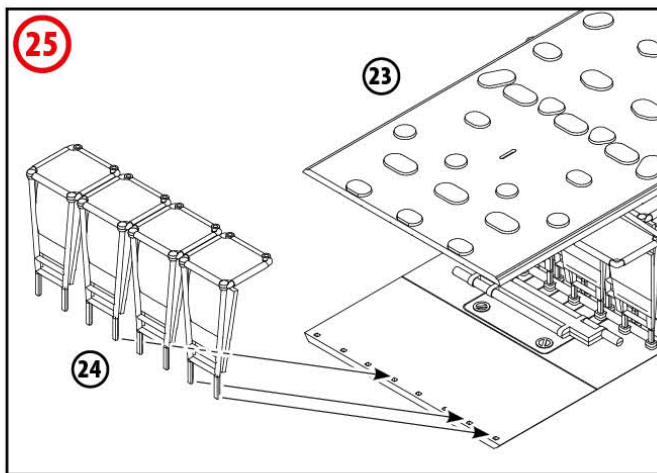
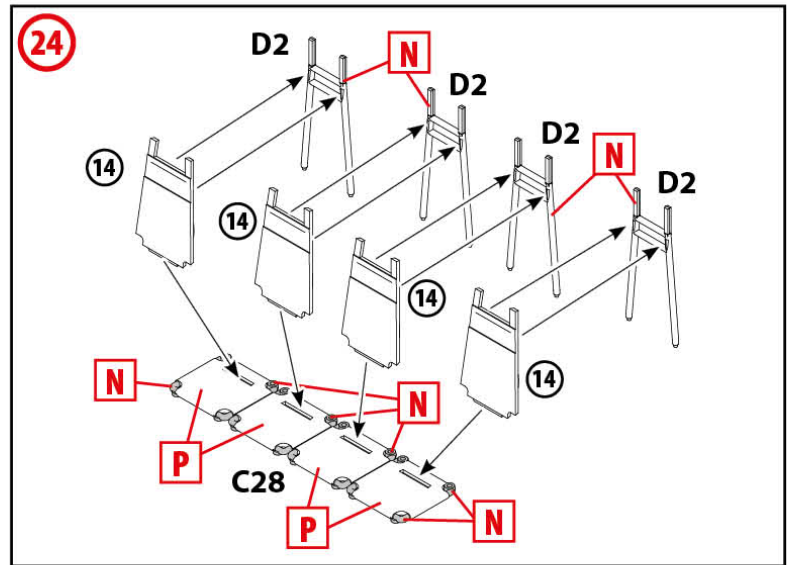
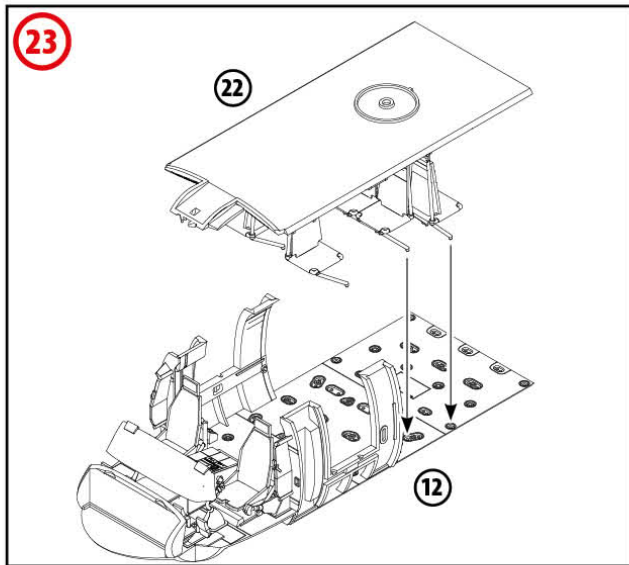
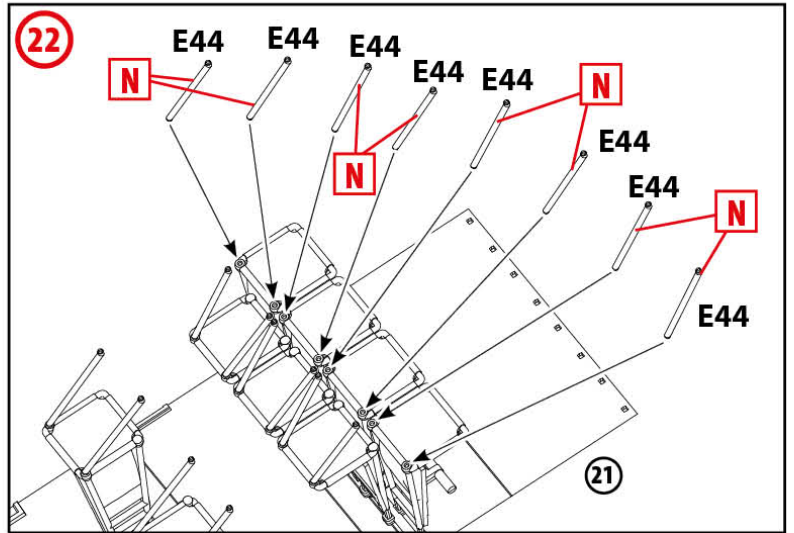
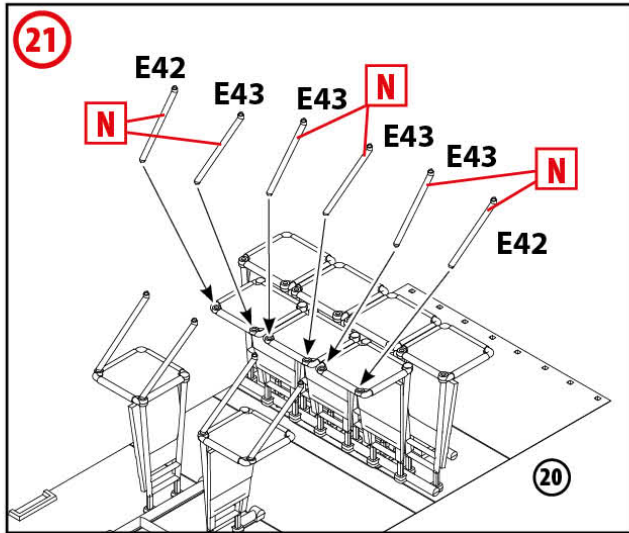


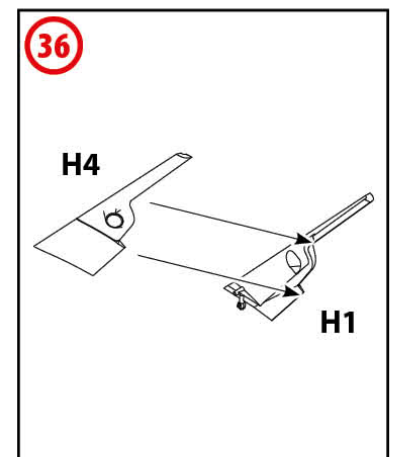
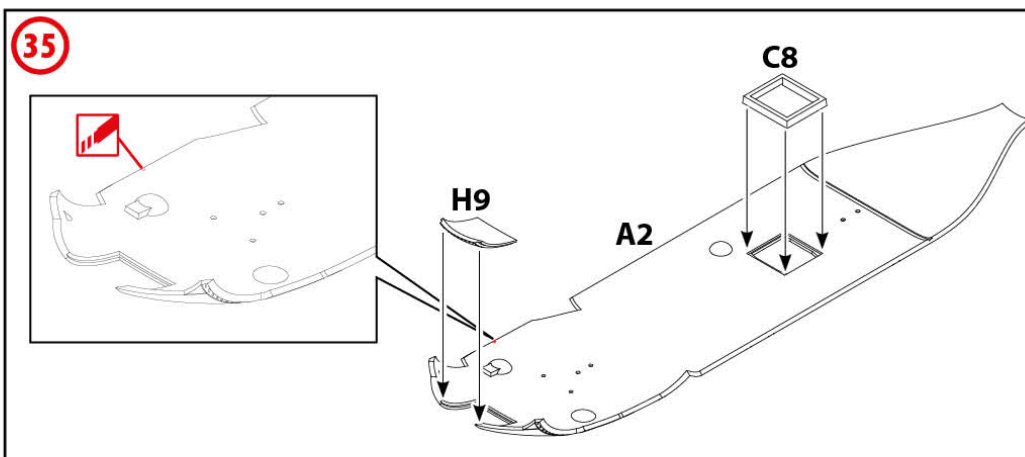
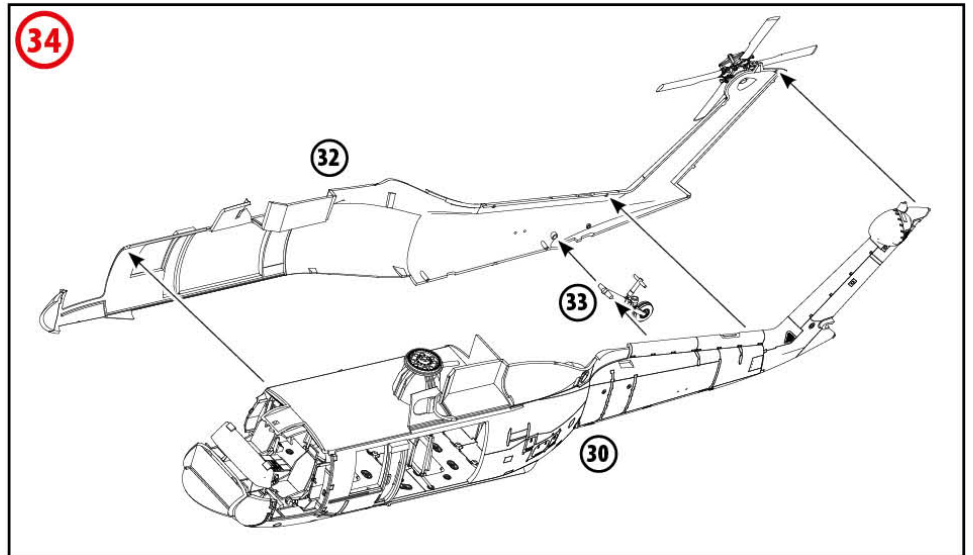
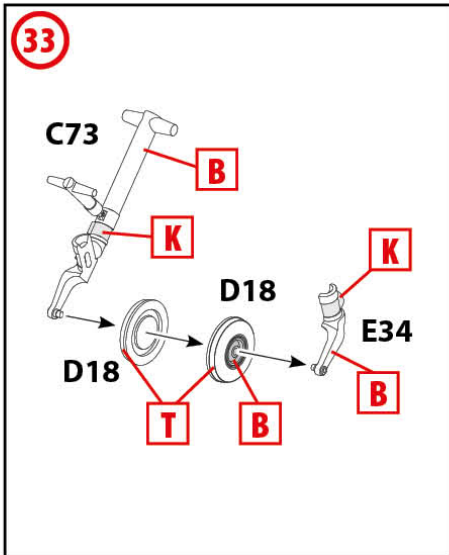
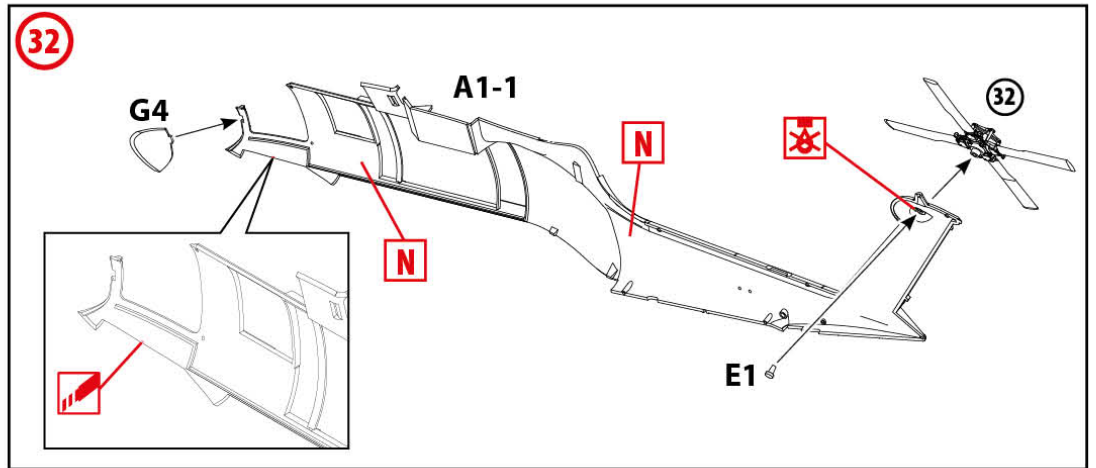
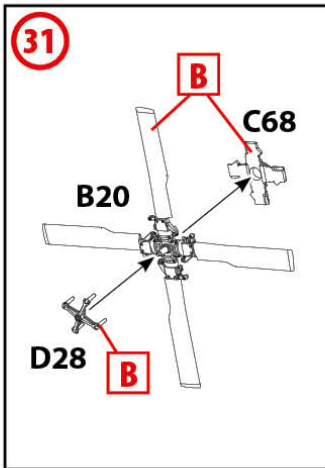
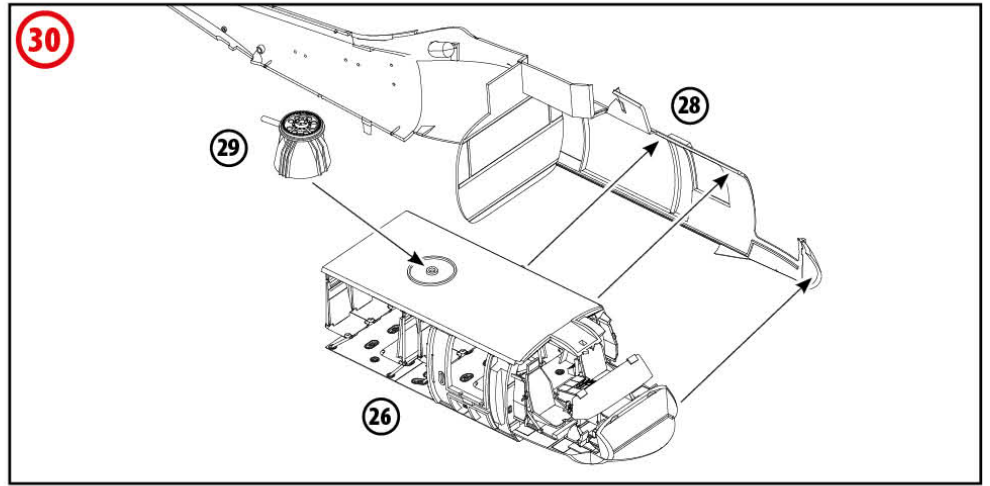
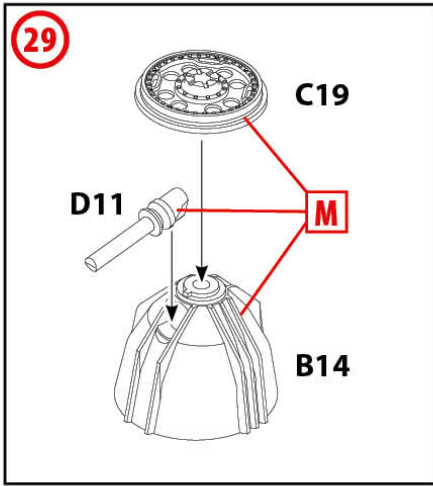




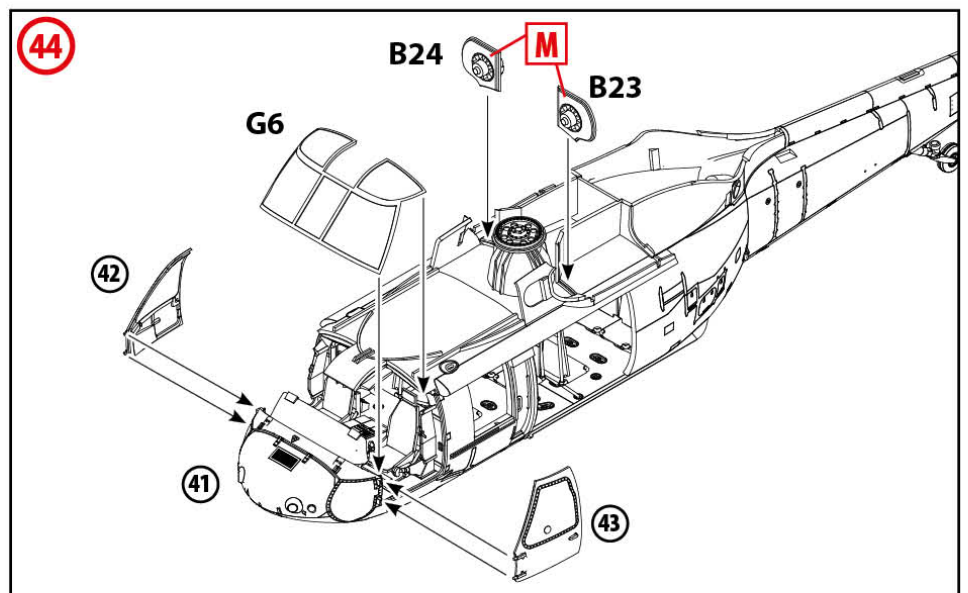
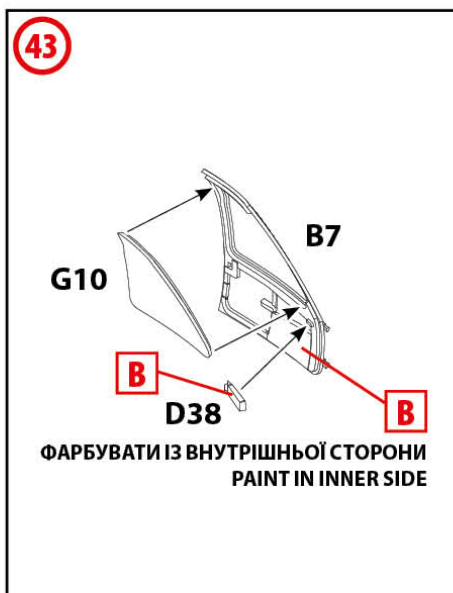
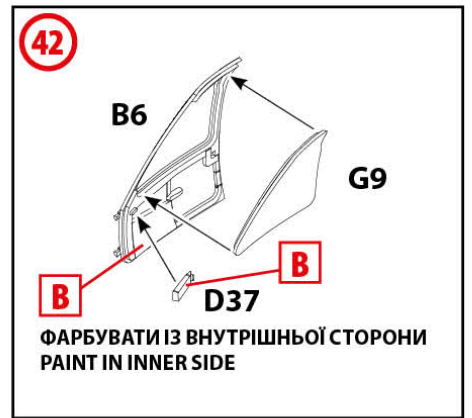
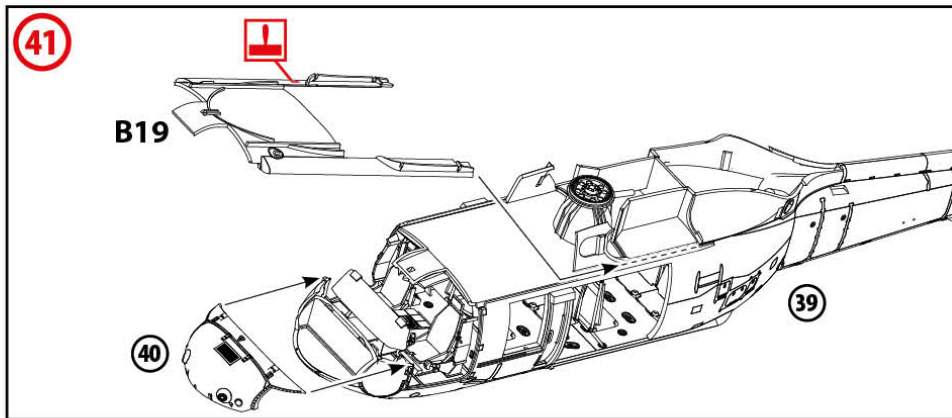
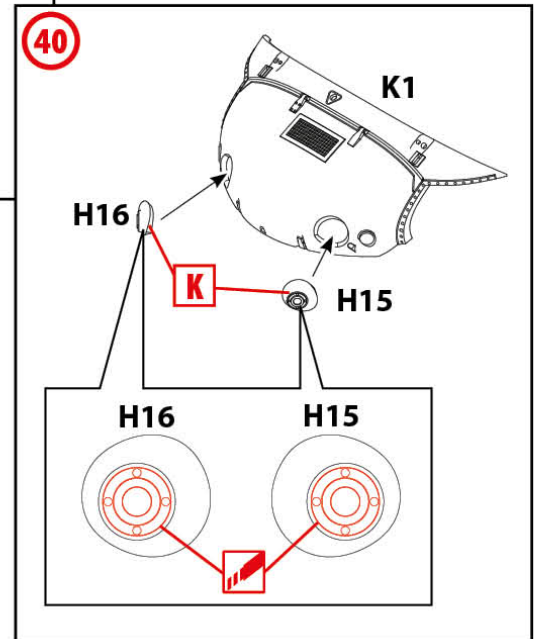
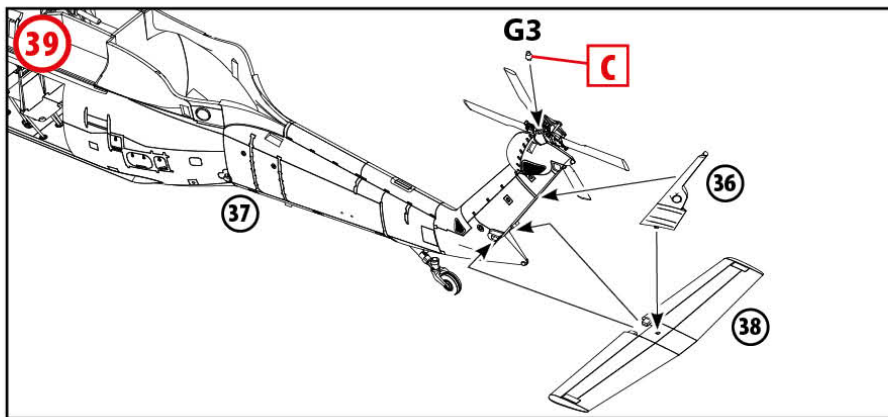
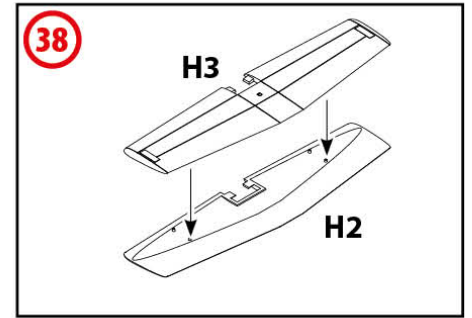
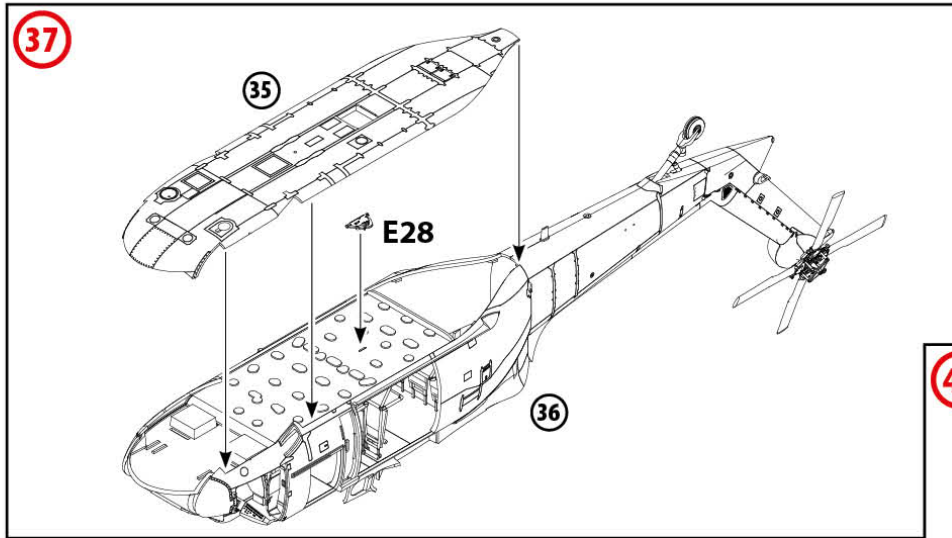


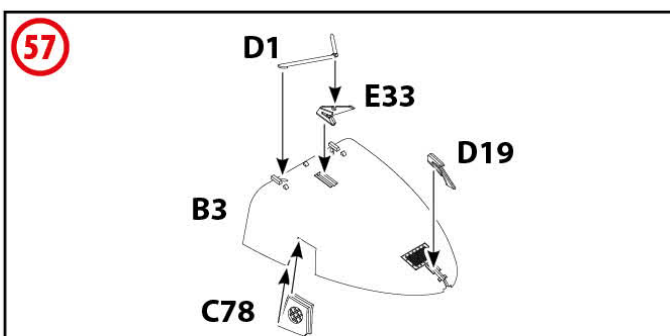
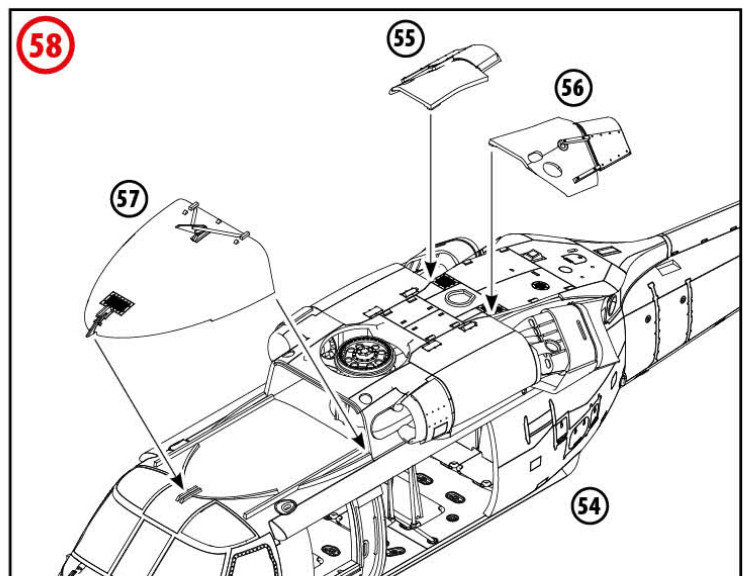
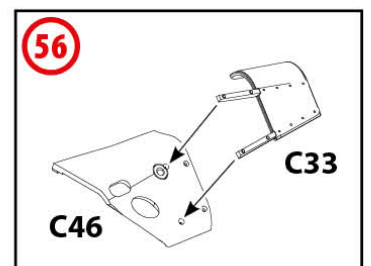
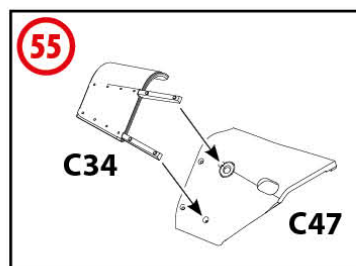
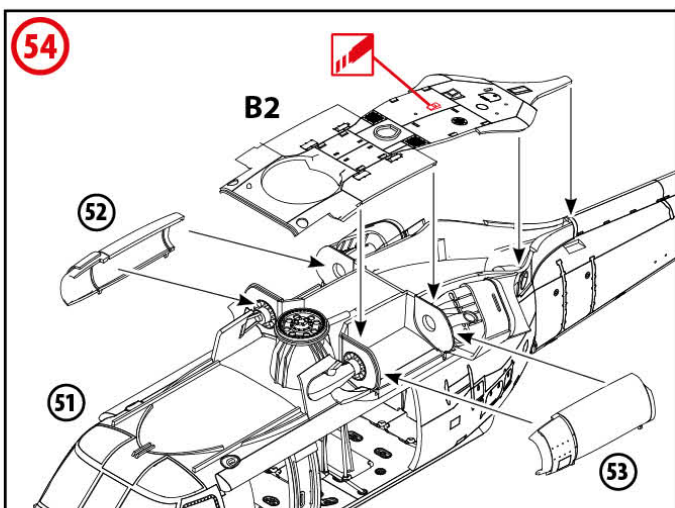
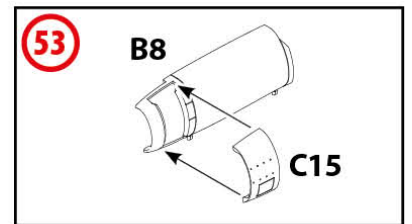
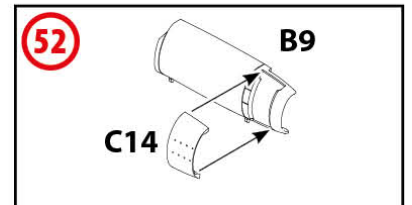
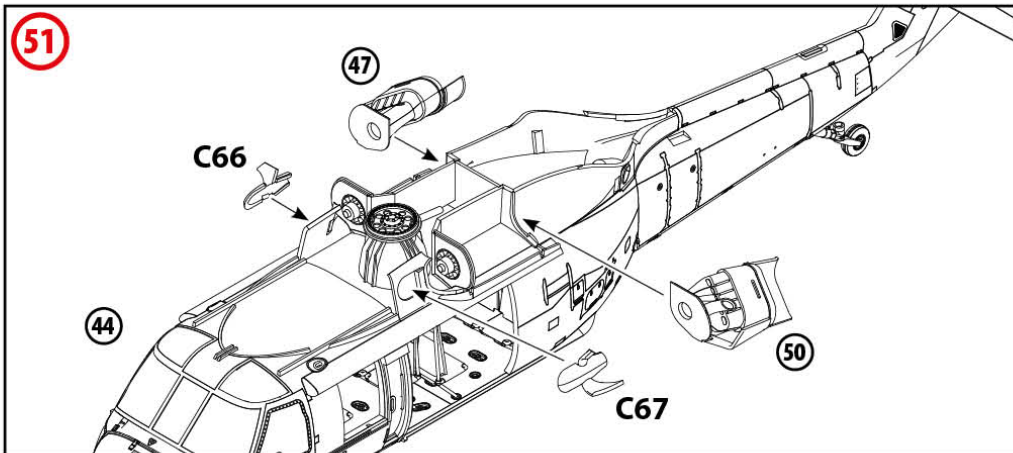
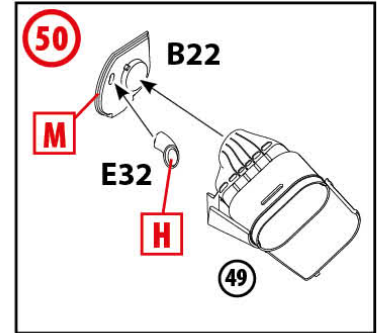
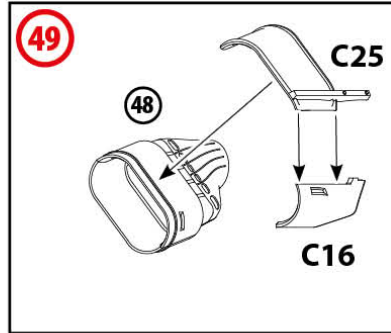
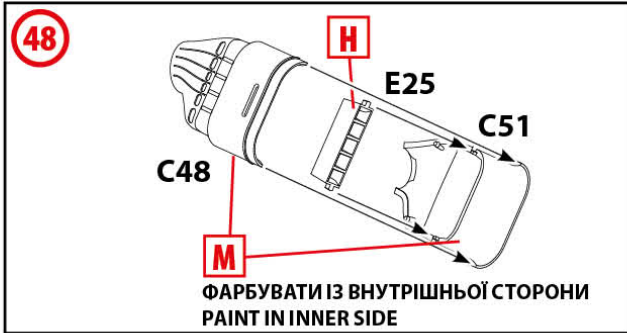
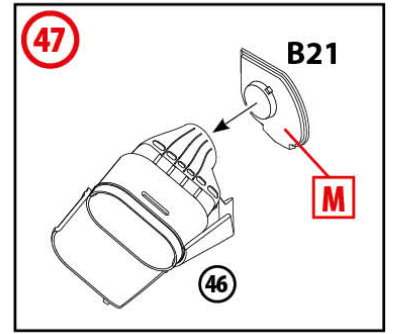
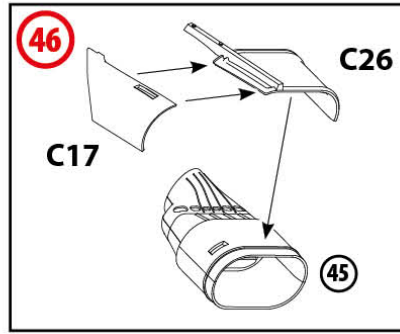
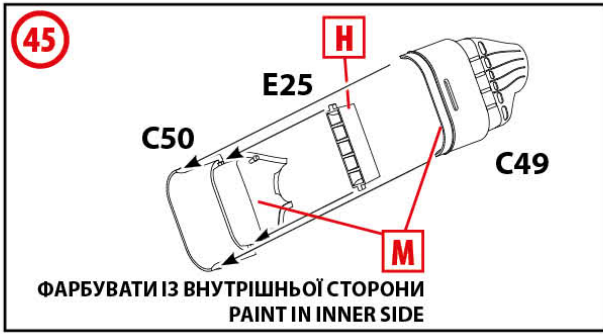


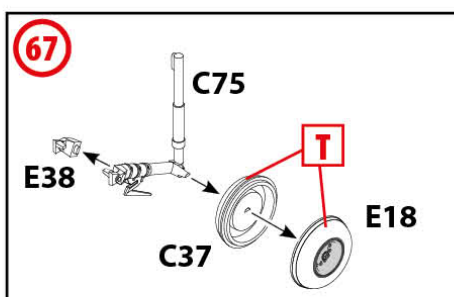
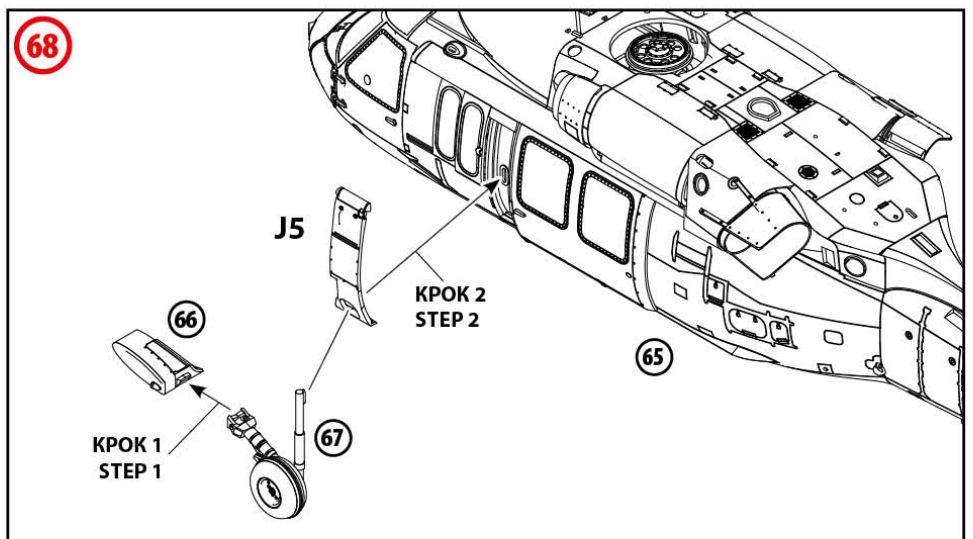
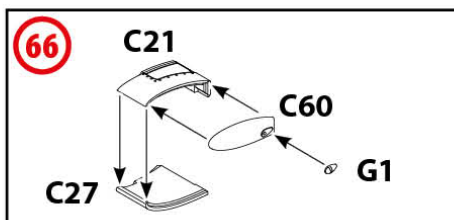
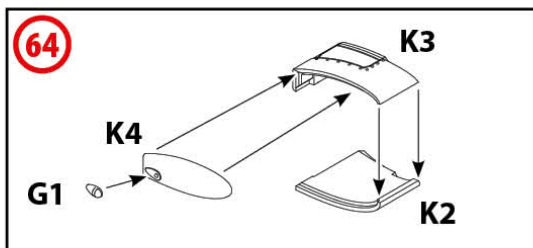
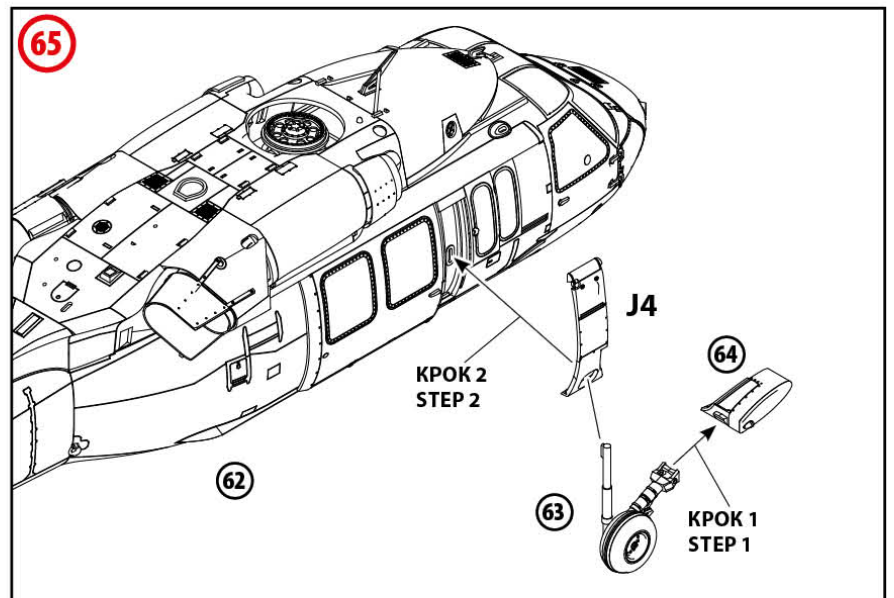
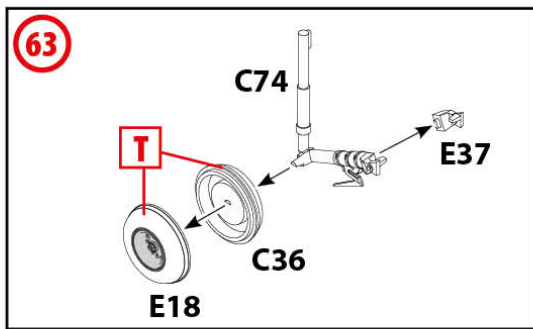
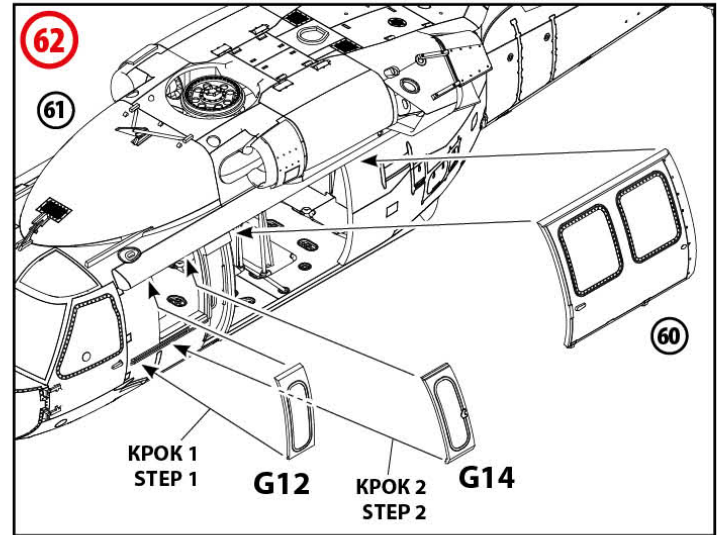
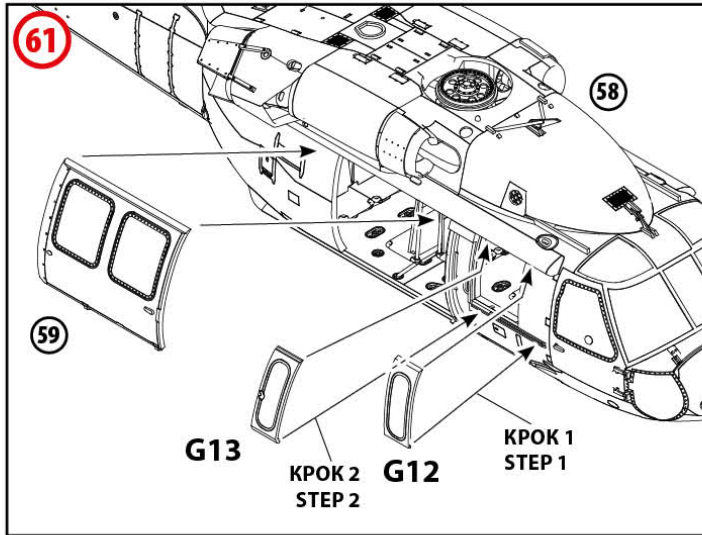
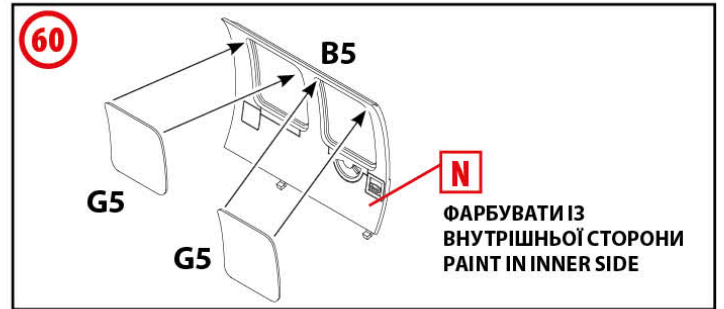
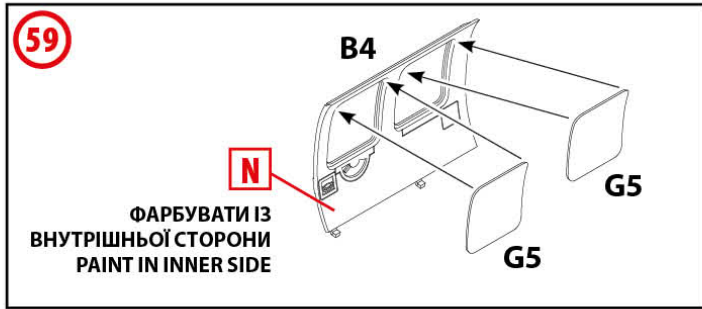


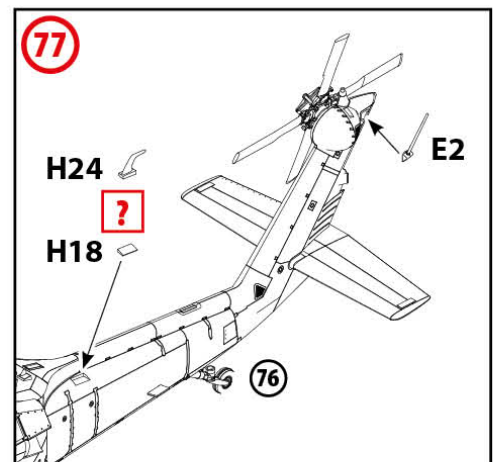
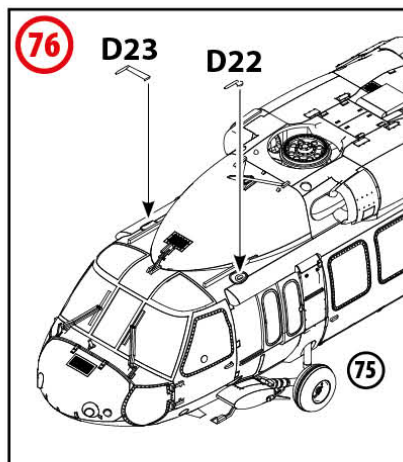
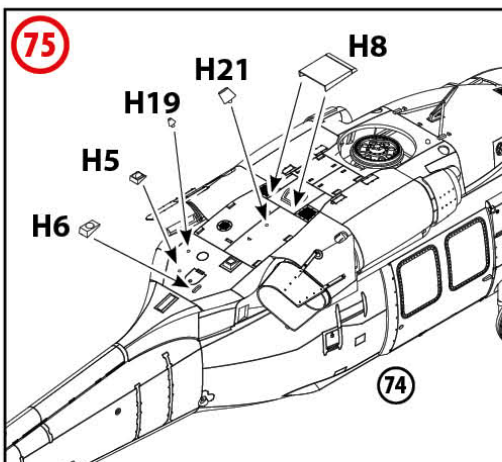
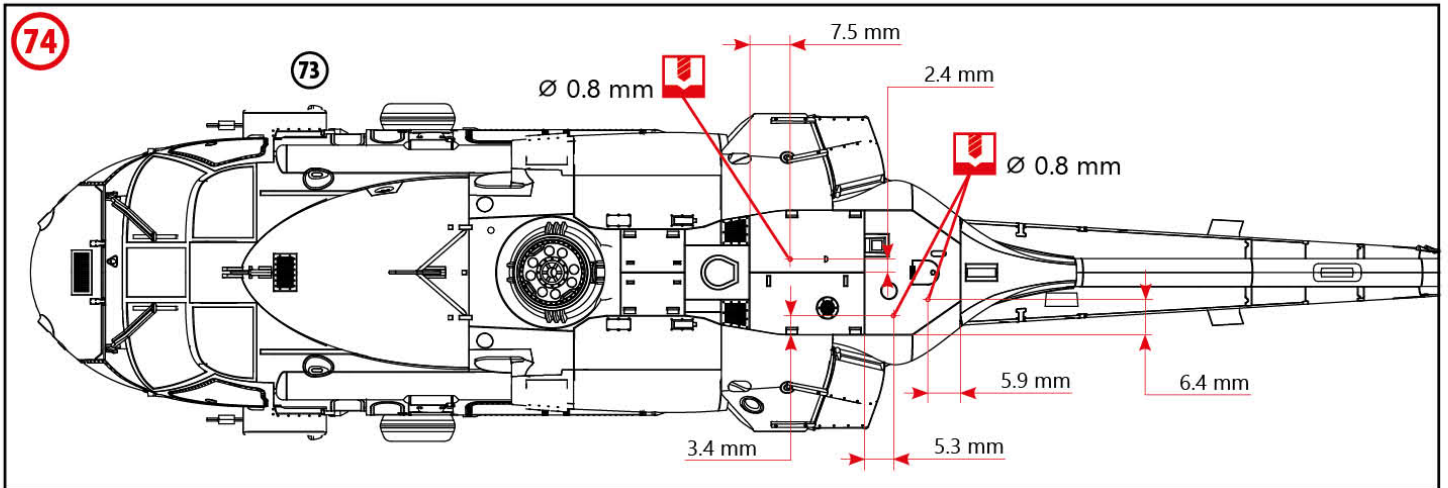
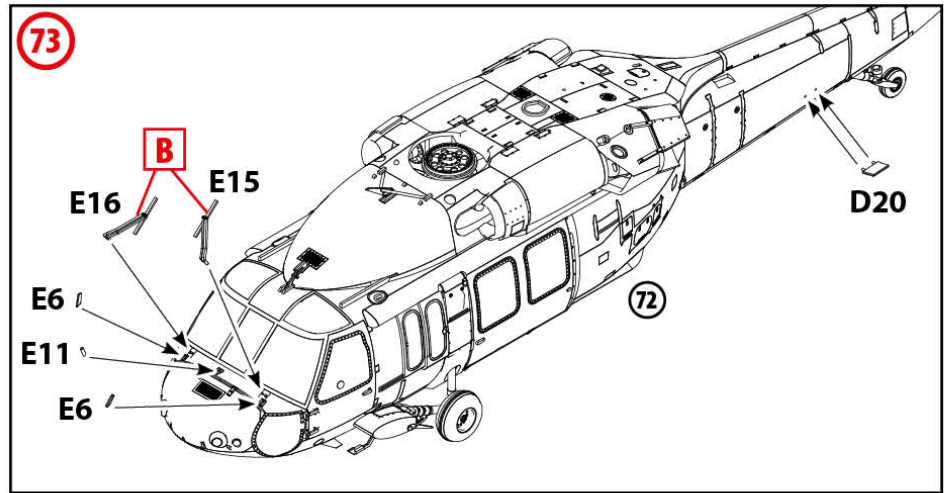
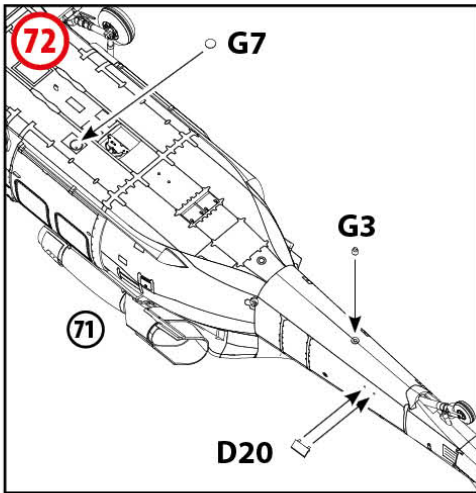
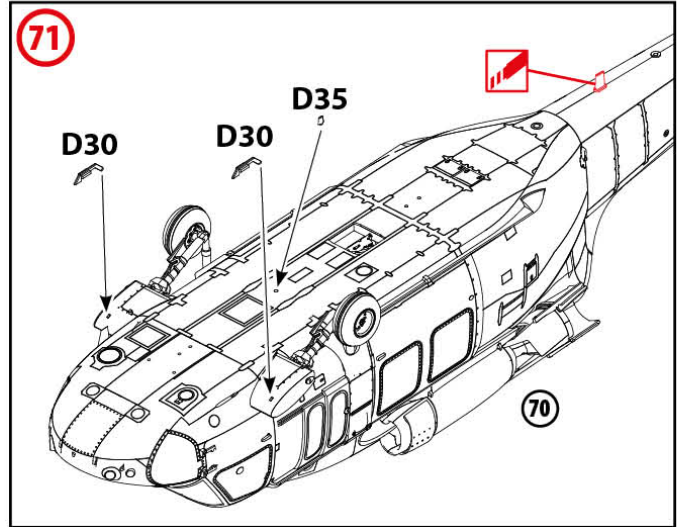
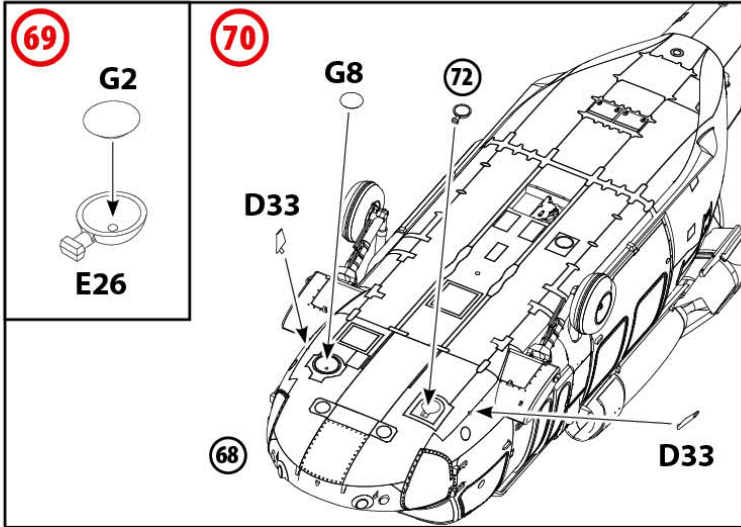


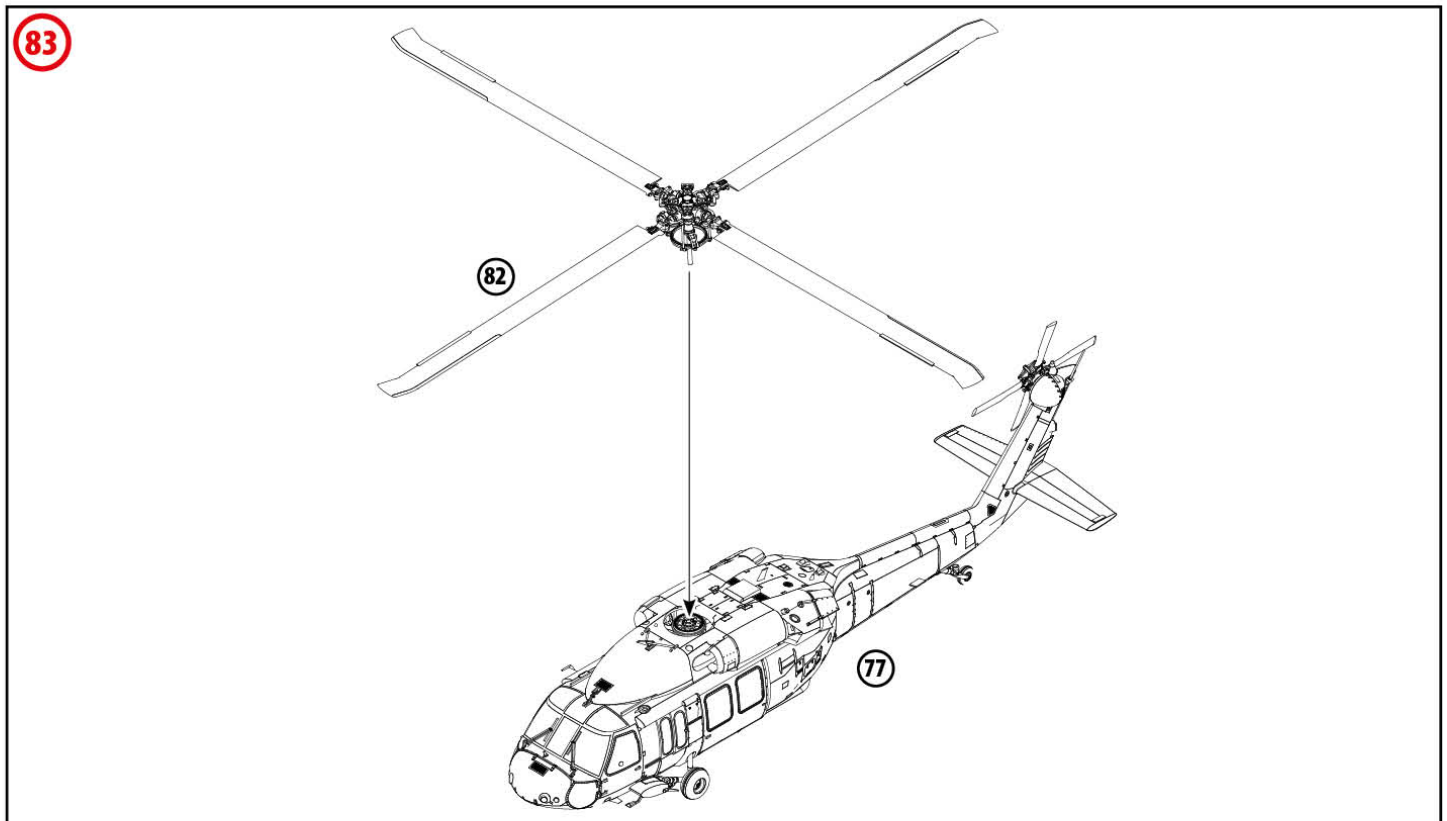
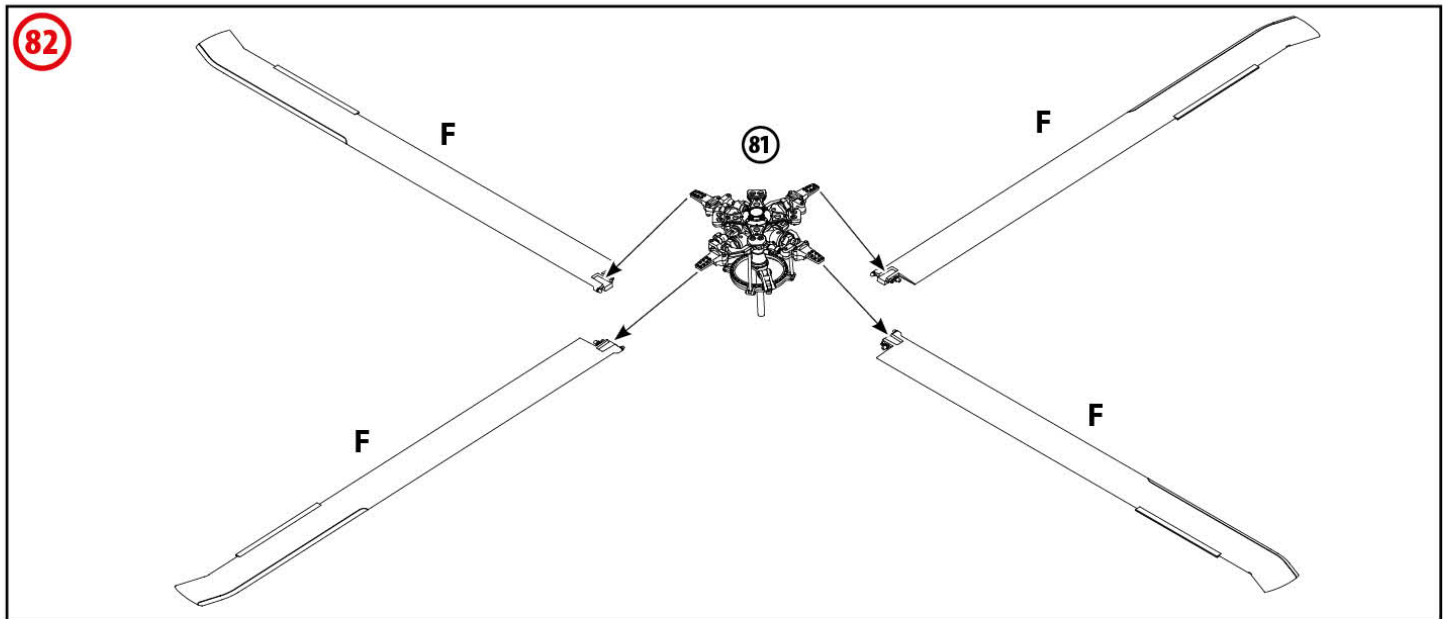
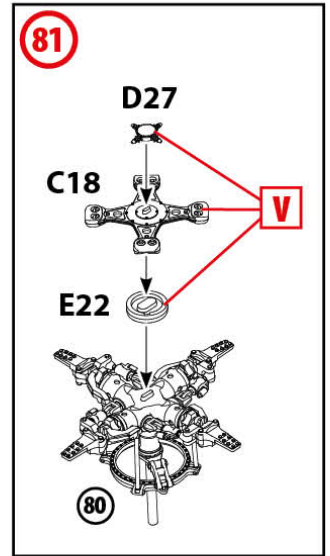
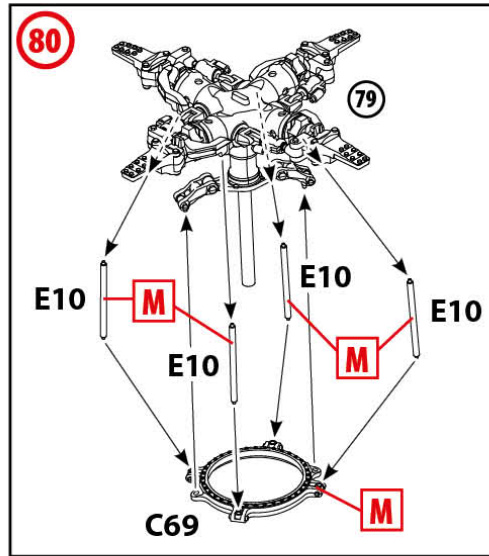
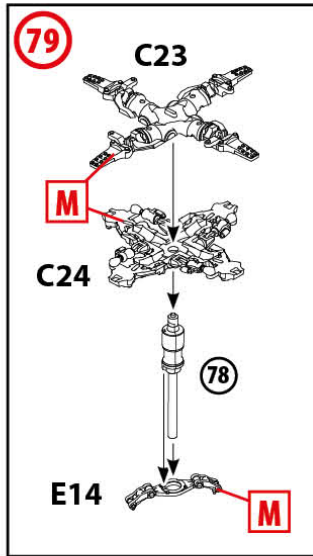
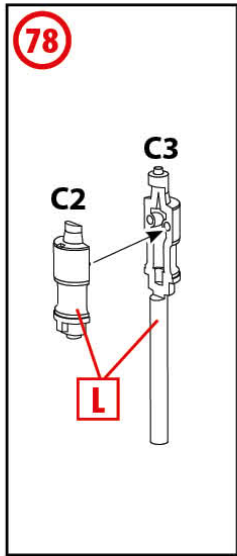


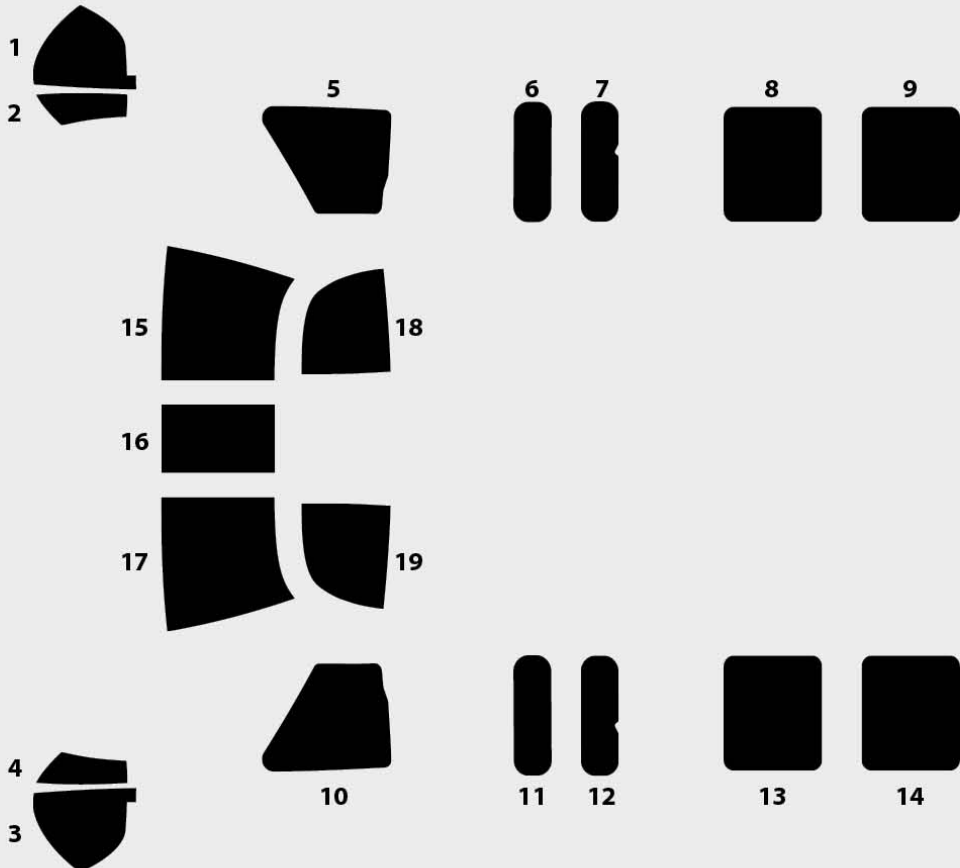
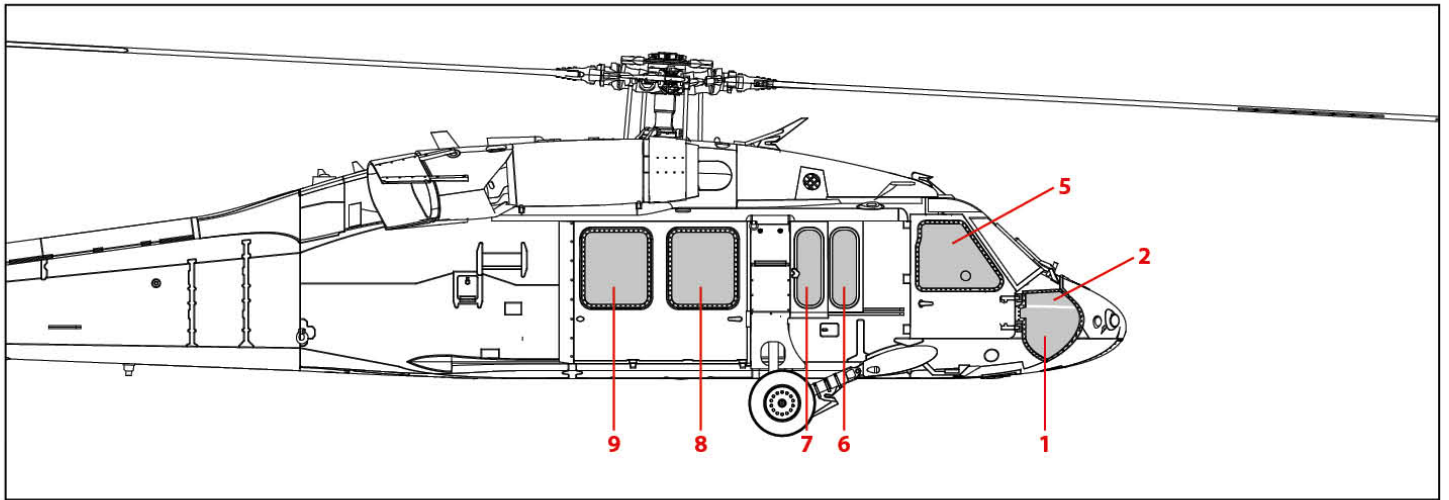
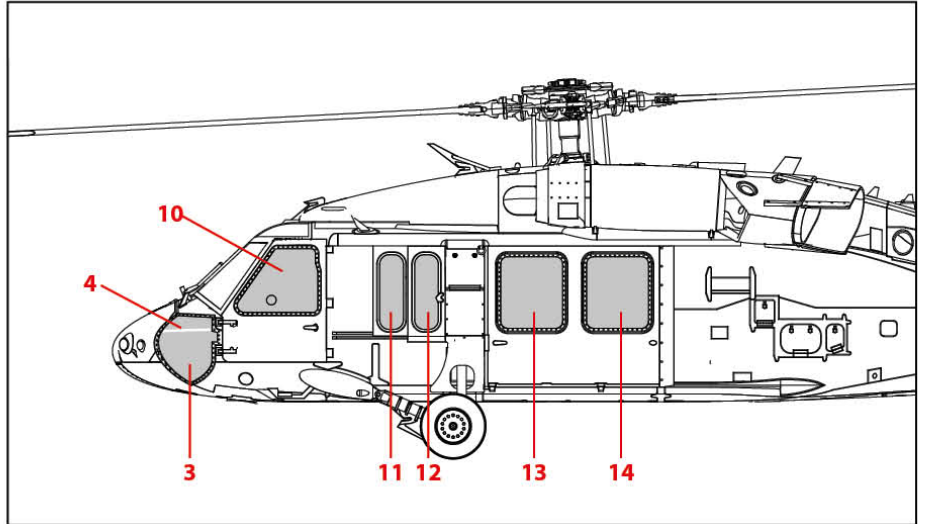
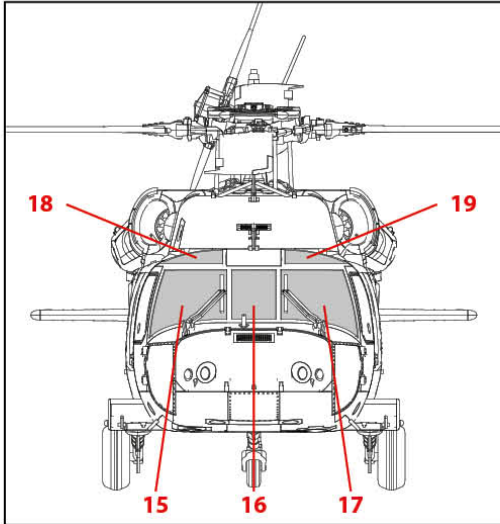




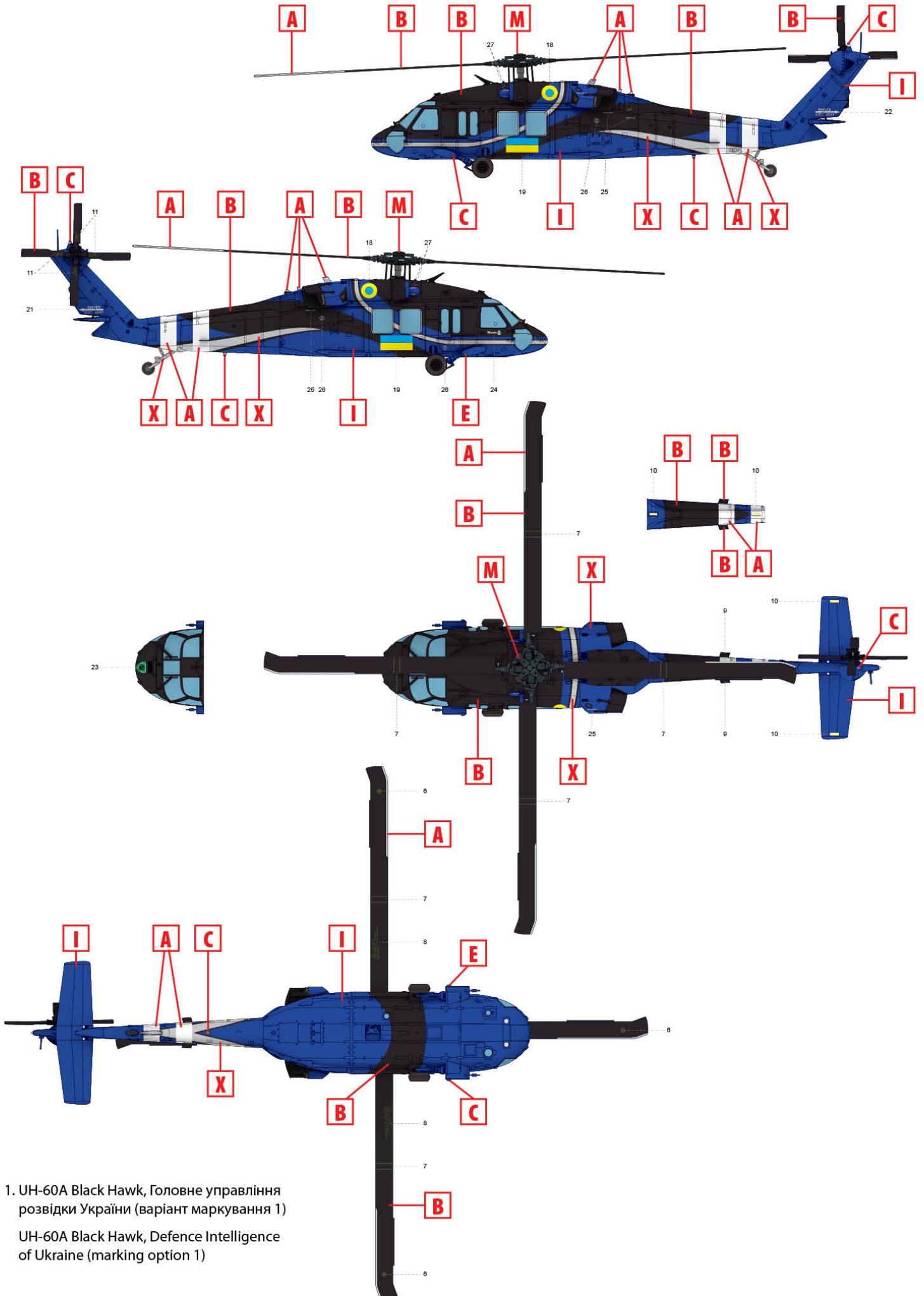




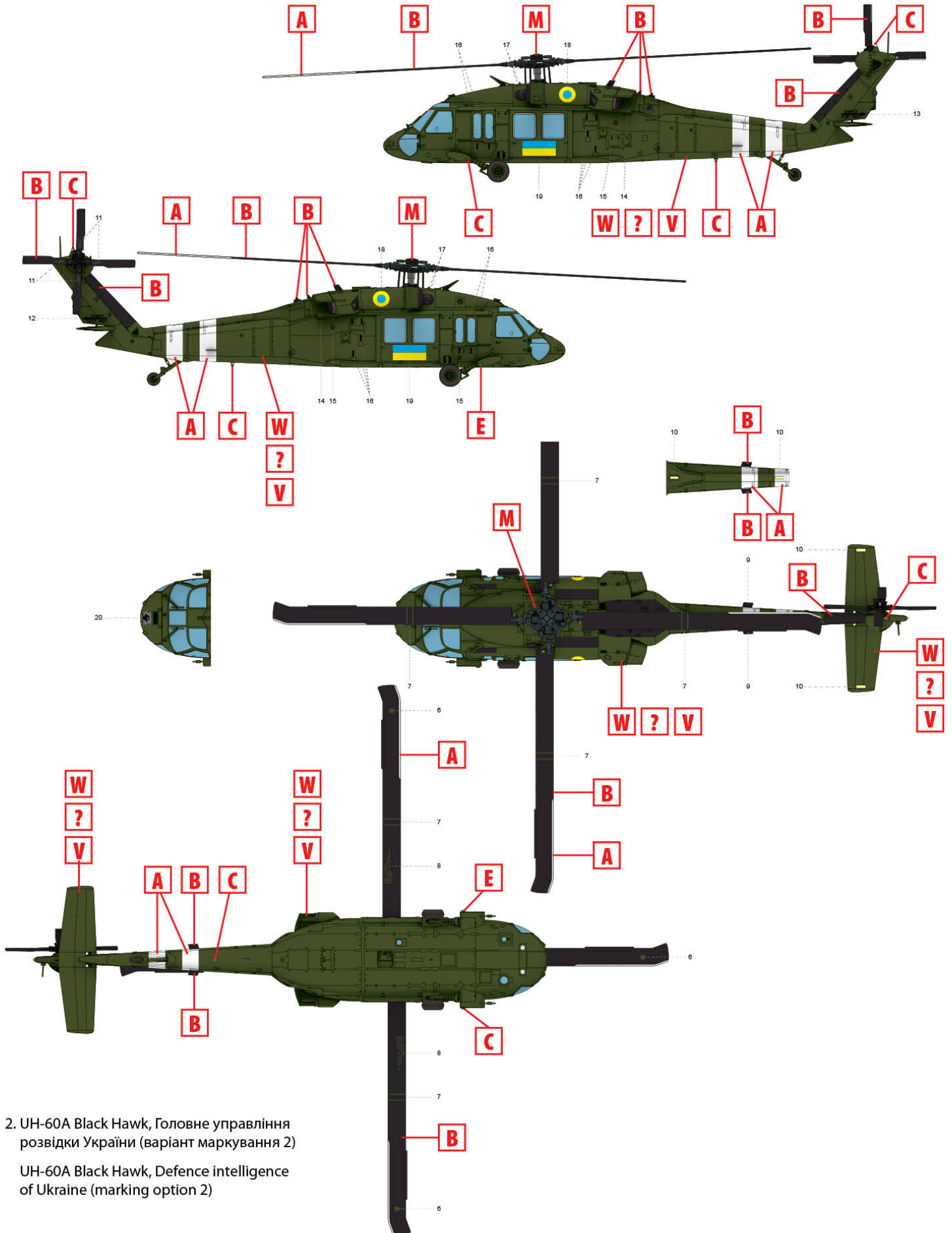




**ШАБЛОНИ МАСОК  
 MASK TEMPLATES**



1. УН-60А Black Hawk, Головне управління розвідки України (варіант маркування 1)  
 UH-60A Black Hawk, Defence Intelligence of Ukraine (marking option 1)



2. УН-60А Black Hawk, Головне управління розвідки України (варіант маркування 2)

UH-60A Black Hawk, Defence intelligence of Ukraine (marking option 2)

**ТОВ ІСМ Холдинг**

вул. Бориспільська 9, корпус 64,  
02099, Київ, Україна  
Тел./факс: +38(044) 369 54 12  
E-mail: export@icm.com.ua

**ICM Holding**

9 Boryspilska str., build. 64  
02099, Kyiv, Ukraine  
Tel./Fax: +38(044) 369 54 12  
E-mail: export@icm.com.ua