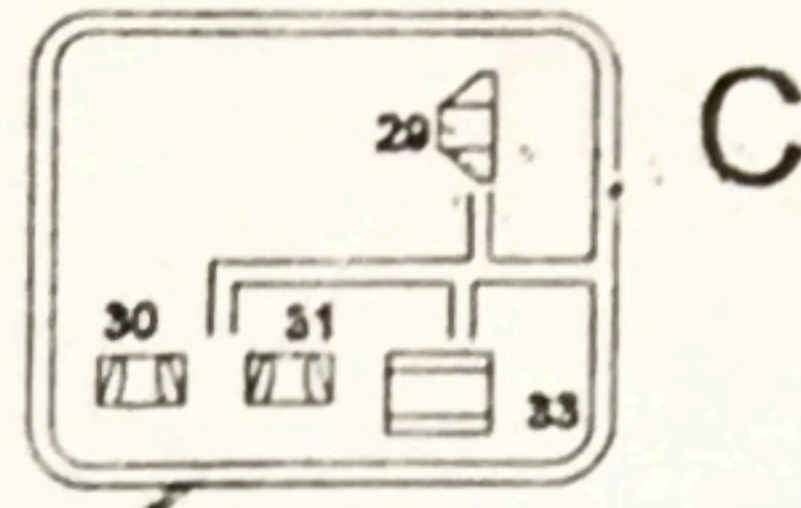
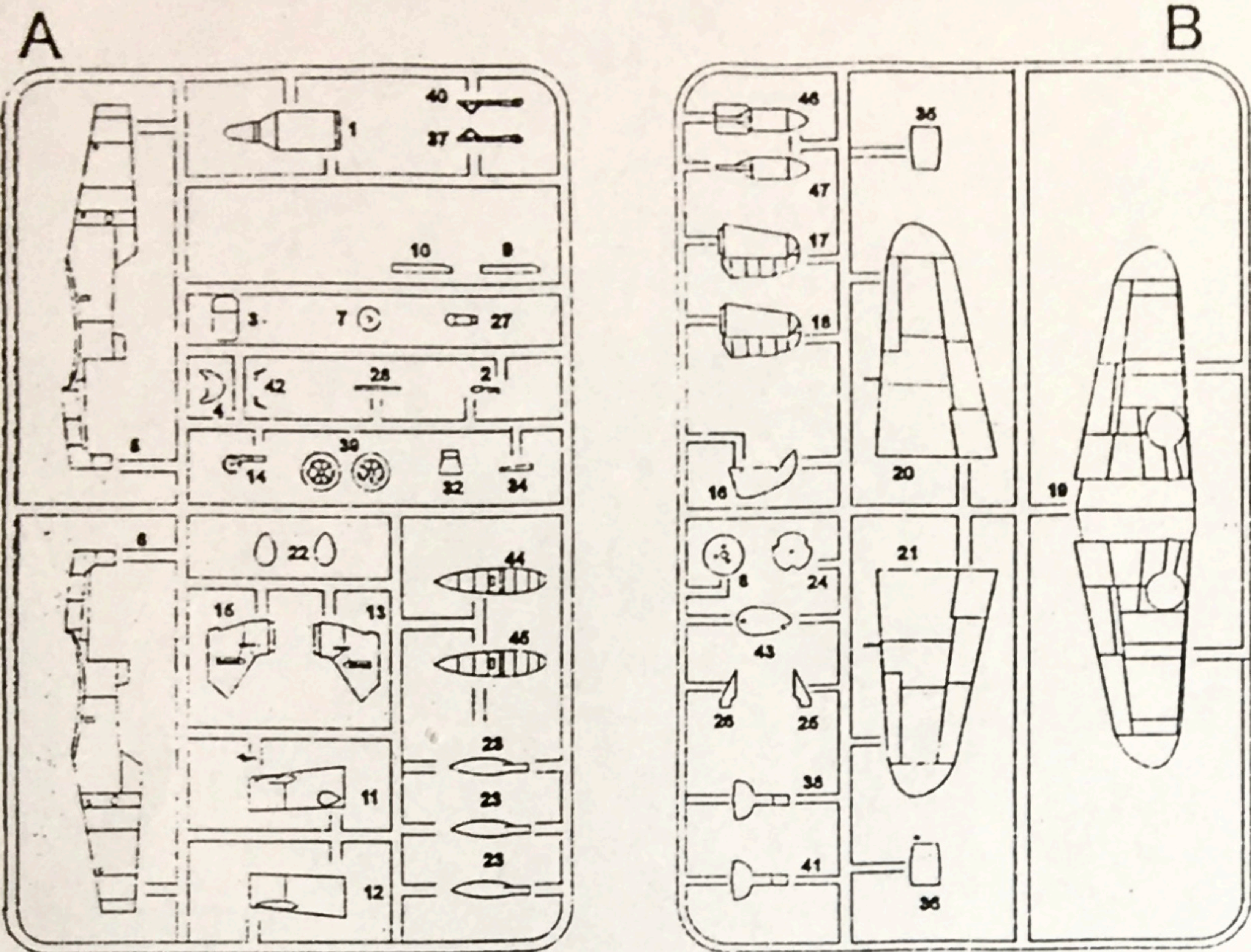


Tak jako na britské straně vznikaly různé verze populárního stíhacího letounu Spitfire, vznikaly postupně i verze jeho německého protipólu ME-109. Na jaře 1942 začala být používána verze "F". S odstupem času ji můžeme označit ze jednu z nejvydařenějších z celé typové řady. Proto také v jeho kabině usadalo mnoho německých es, využívajících při vzdušných soubojích výborné letové vlastnosti ME-109.

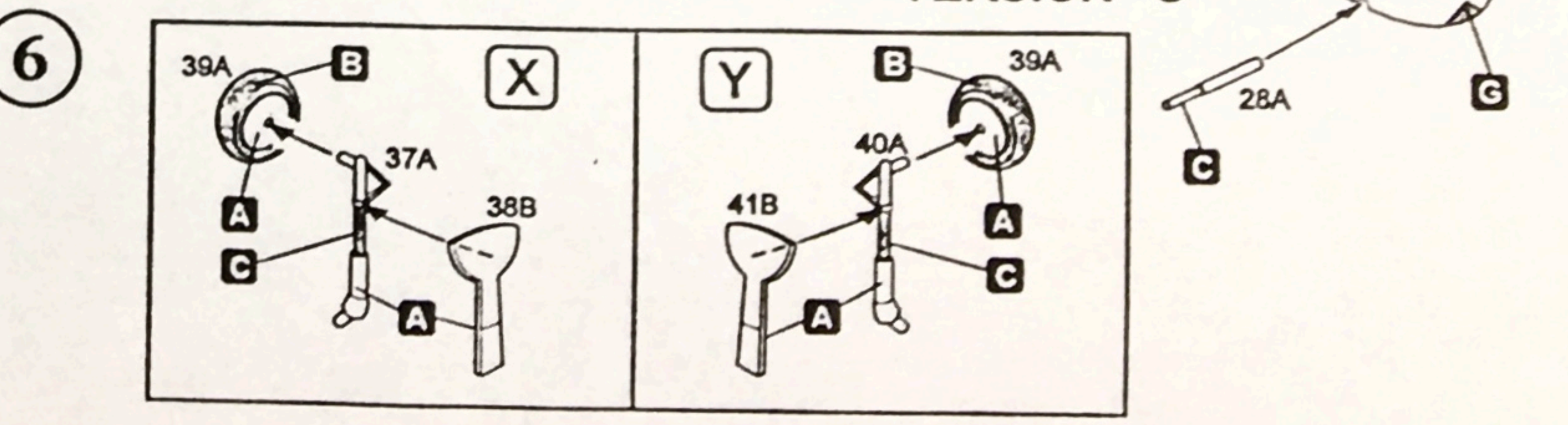
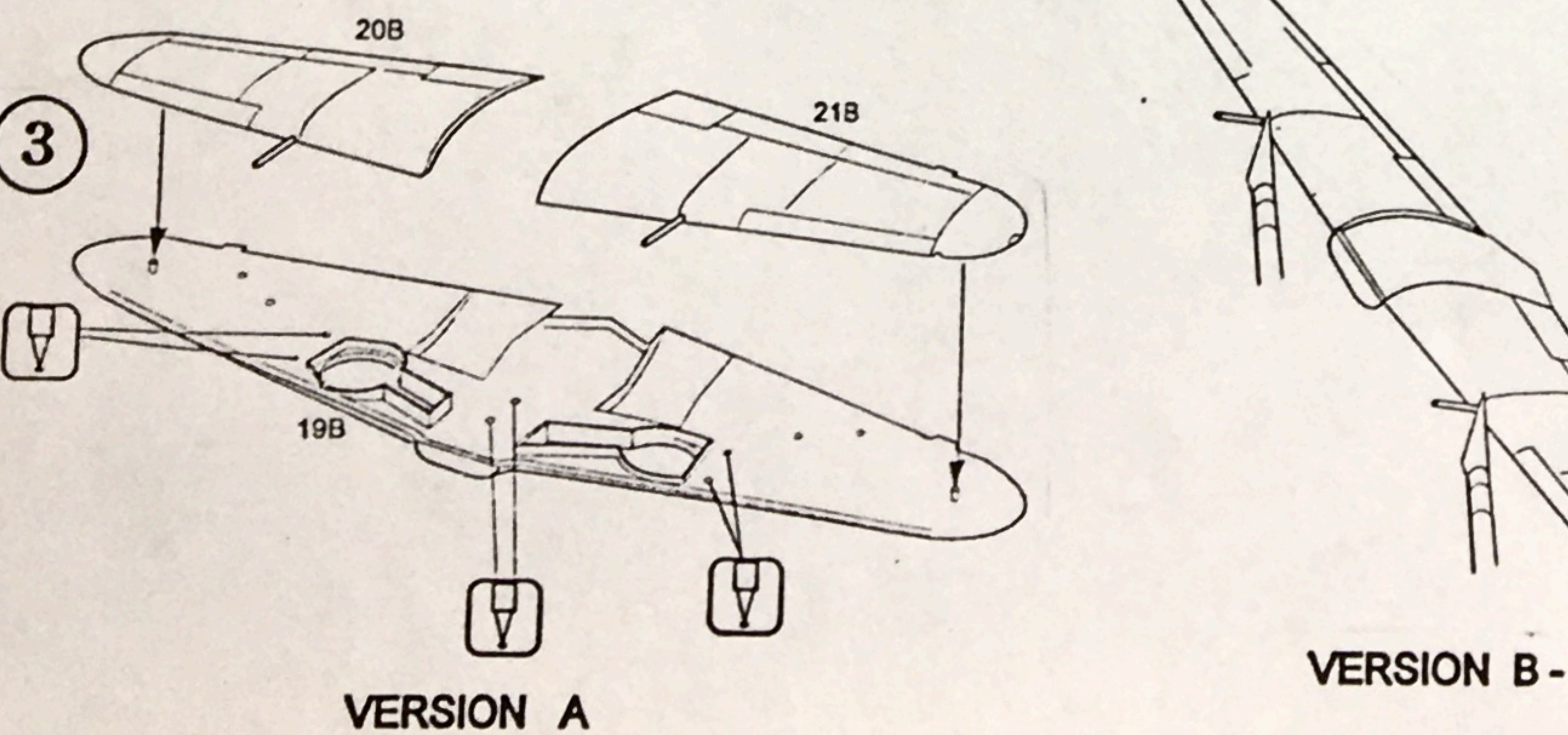
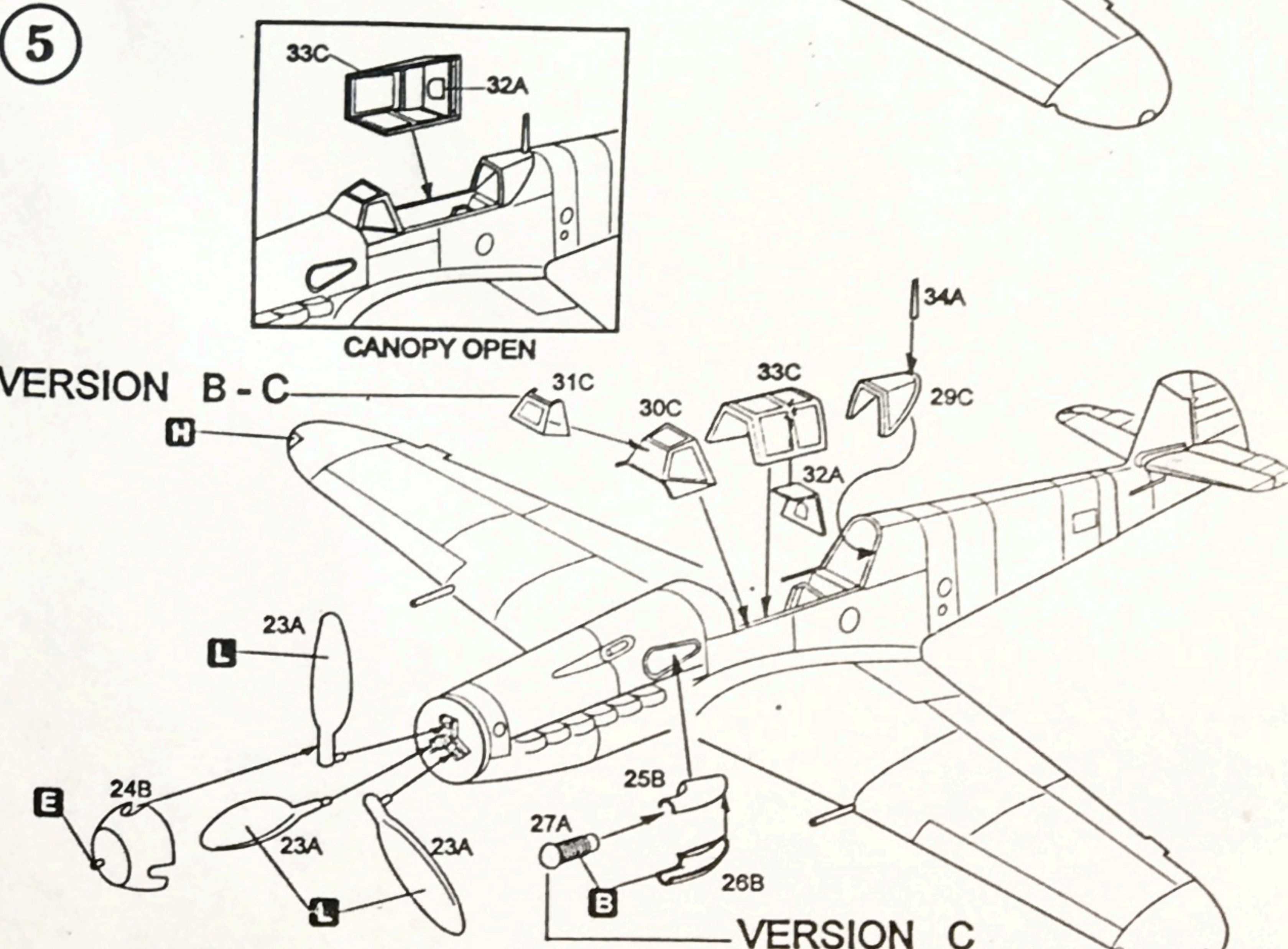
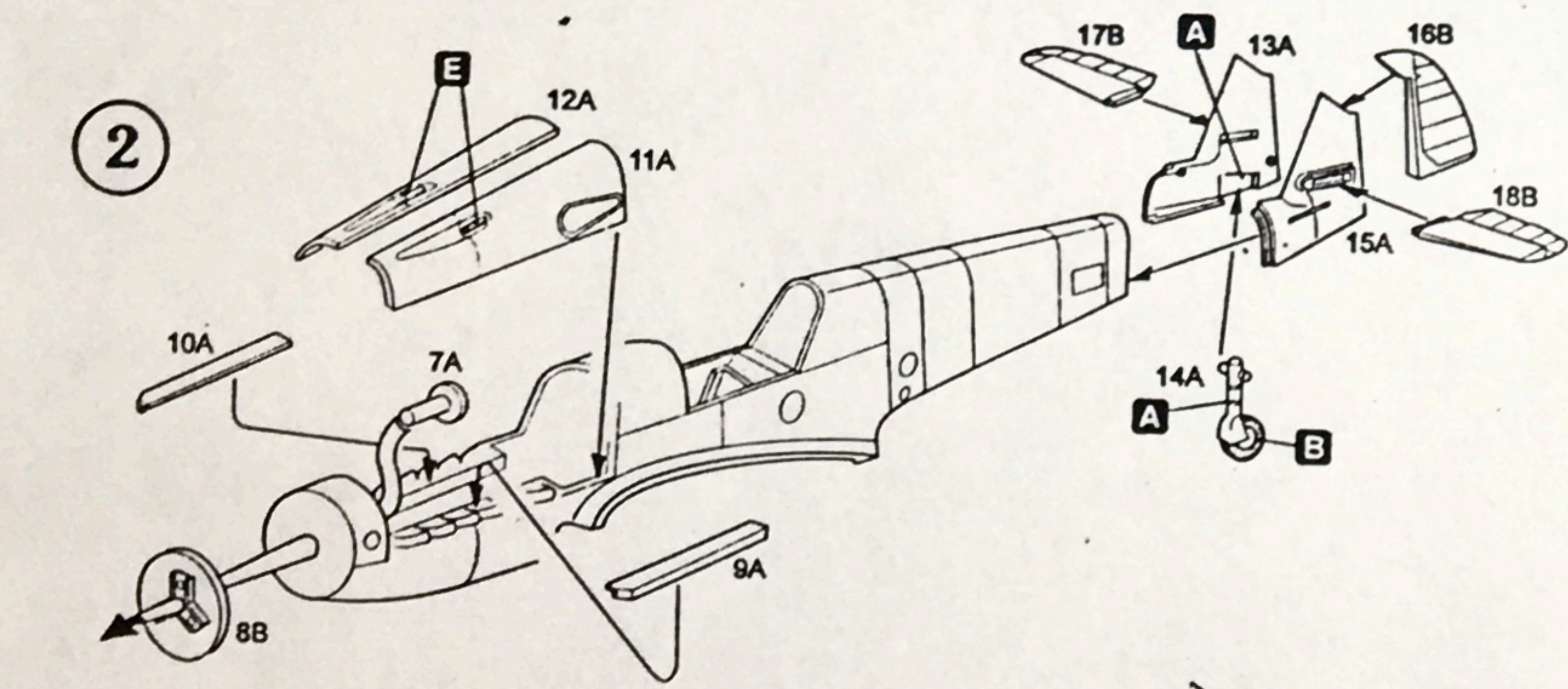
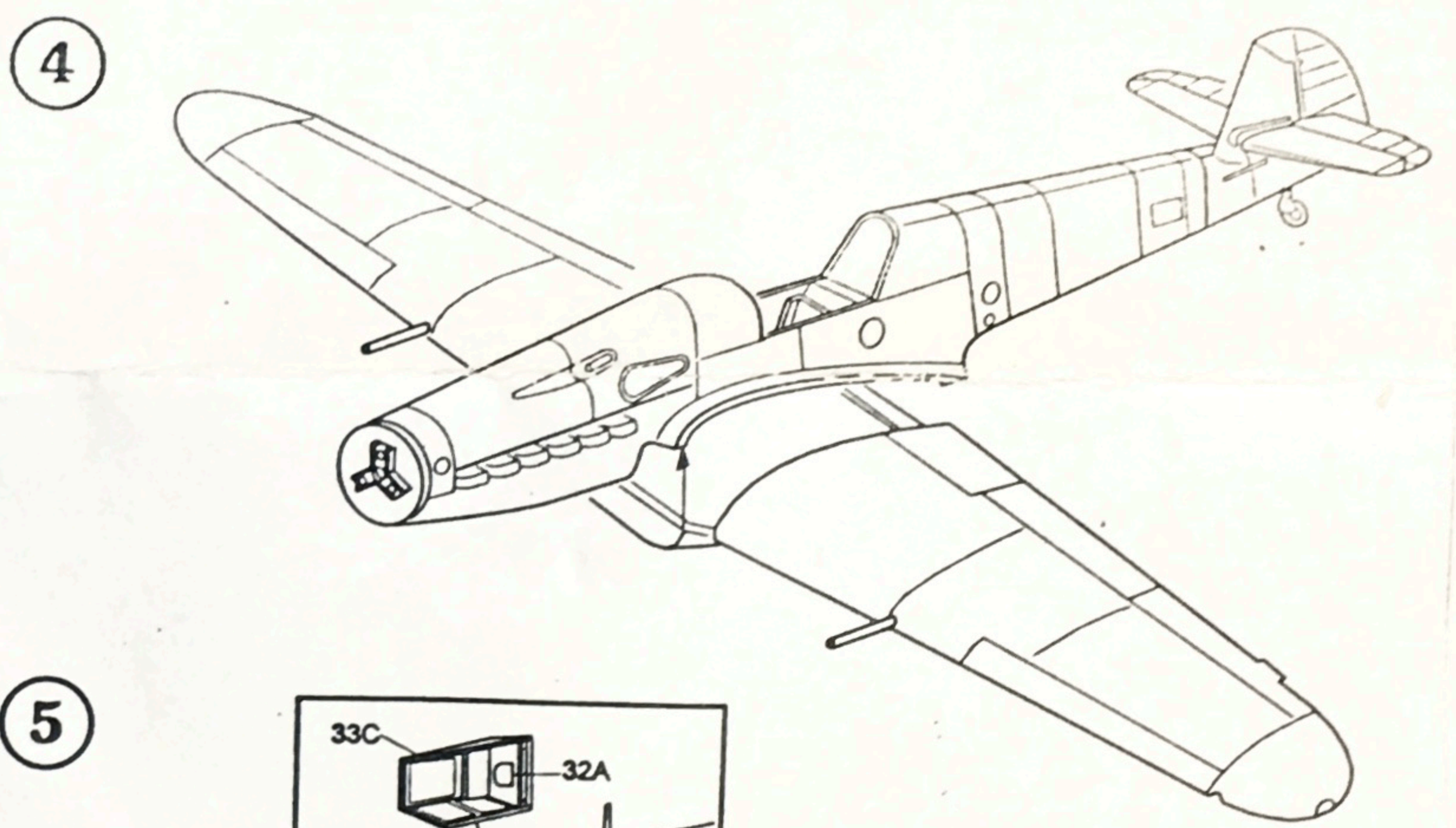
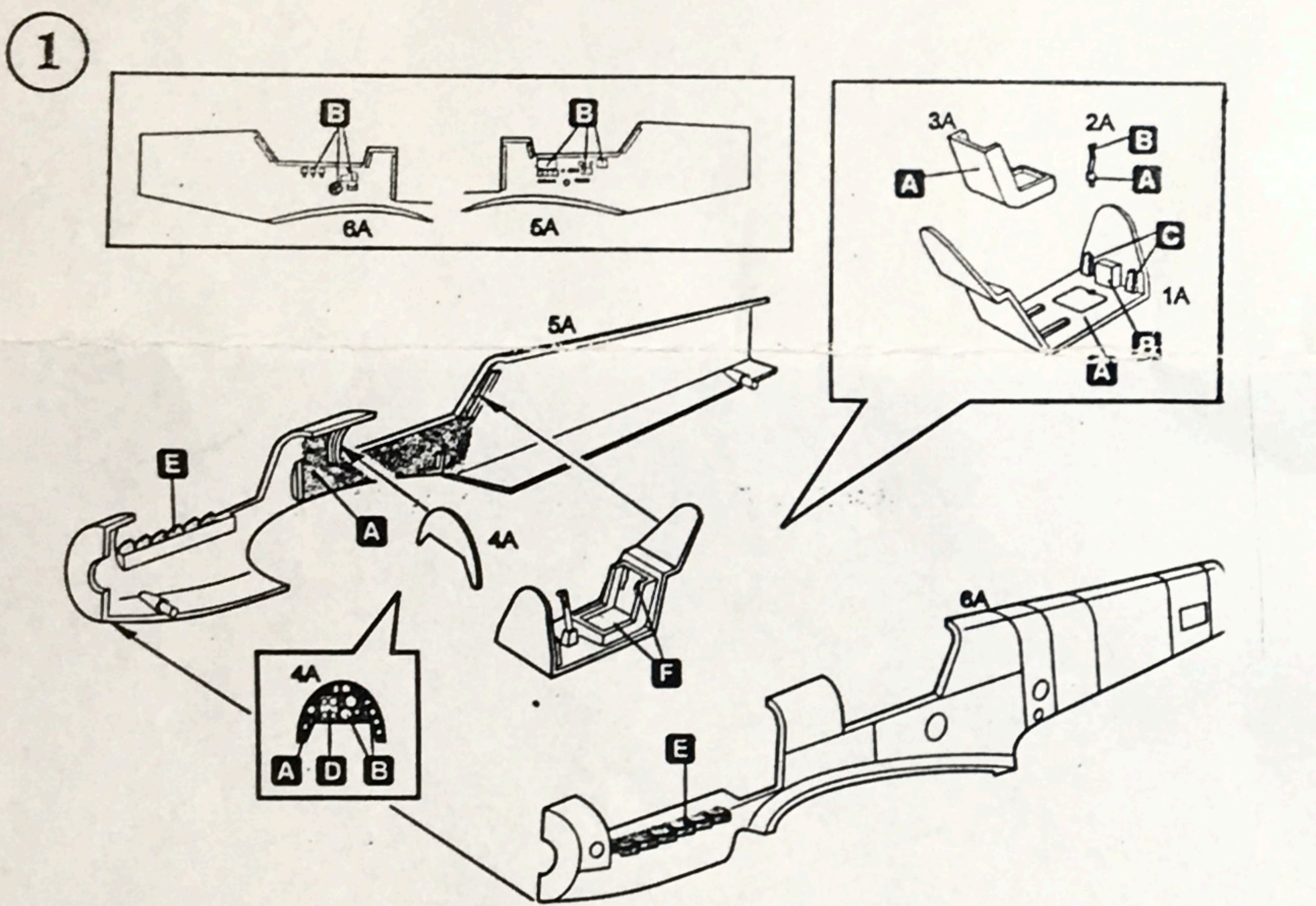
Together with its British counterpart, the Spitfire, this was the best known aircraft of WW II. The "F" version was distributed to German units around the spring of 1942. It is considerable structural as the best version of this fighter. With this aircraft quite a number of German aces won their battles in the air. Various types of Me-109F were built such as ground attack fighters, antiship versions etc.



**APRIRE I FORI
DRILL HOLES
DIE LOCHER AUSBOHREN
Ouvrir les trous
PERFORAR LOS AGUJEROS
BOOR GAATJES**

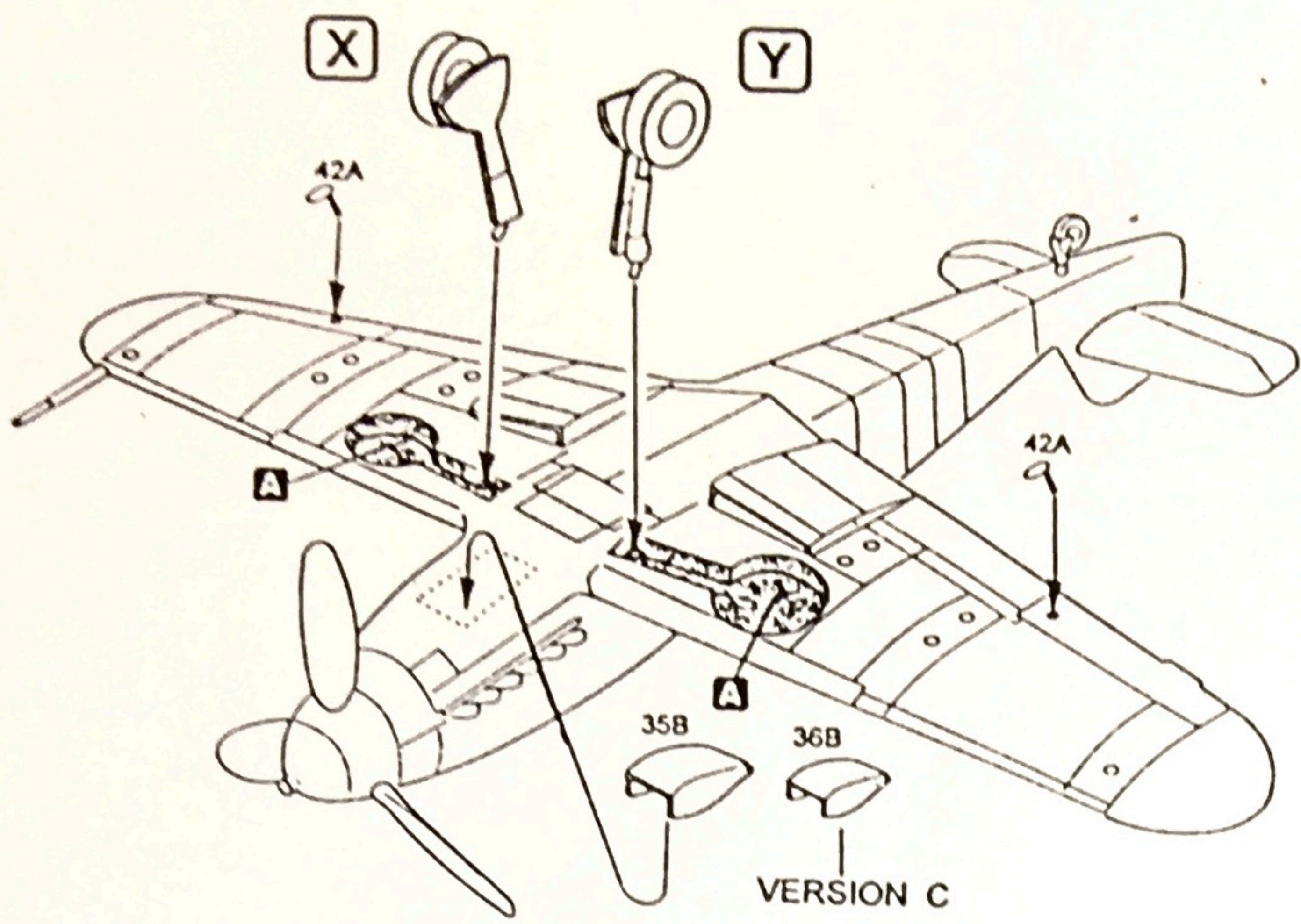
Legenda colori I numeri si riferiscono all'assortimento colori ITALERI MODEL MASTER
Painting instruction The indicated colour numbers refer to the ITALERI MODEL MASTER part number
Bemalungshweise Die angegebenen Farbnummern beziehen sich auf die ITALERI MODEL MASTER

A	B	C	D	E
1716 MODEL MASTER FS34227 Pale Green Resedagrün (M) Verde Pallido (O) Vert Pale (M)	1749 MODEL MASTER FS37038 Flat Black Schwarz (M) Nero (O) Noir Mat (M)	1781 MODEL MASTER Aluminium Aluminium Aluminio Aluminium	1768 MODEL MASTER FS37875 Flat White Weiss (M) Bianco (O) Blanc Mat (M)	1405 MODEL MAS Gun Metal (Metaliz) Stahlblau (Metalize) Metallo Scuro (Met) Gris Metal (Metaliz)
F	G	H	L	
1736 MODEL MASTER Leather Leder (M) Cuoio (O) Cuir (M)	1503 MODEL MASTER Red Rot (G) Rosso (L) Rouge (B)	1524 MODEL MASTER Green Signalgrün (G) Verde (L) Vert (B)	1764 MODEL MASTER FS34092 European Green Tarngrün (M) Verde Mimetic Eur (O) Vert European (M)	

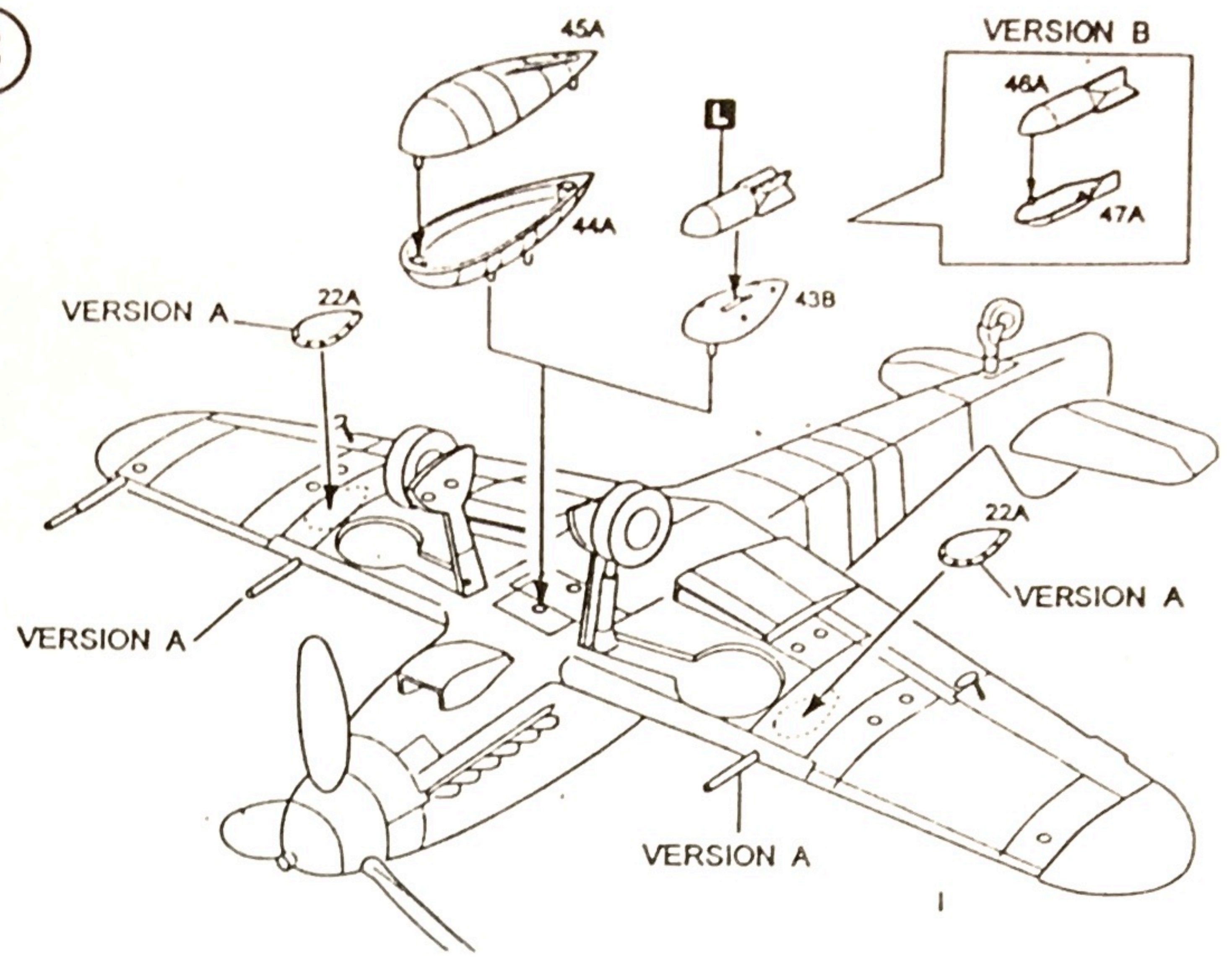


BF 109 F-2.....VERSION A
BF 109 F-4..... B
BF 109 F-2 TROP..... C

7

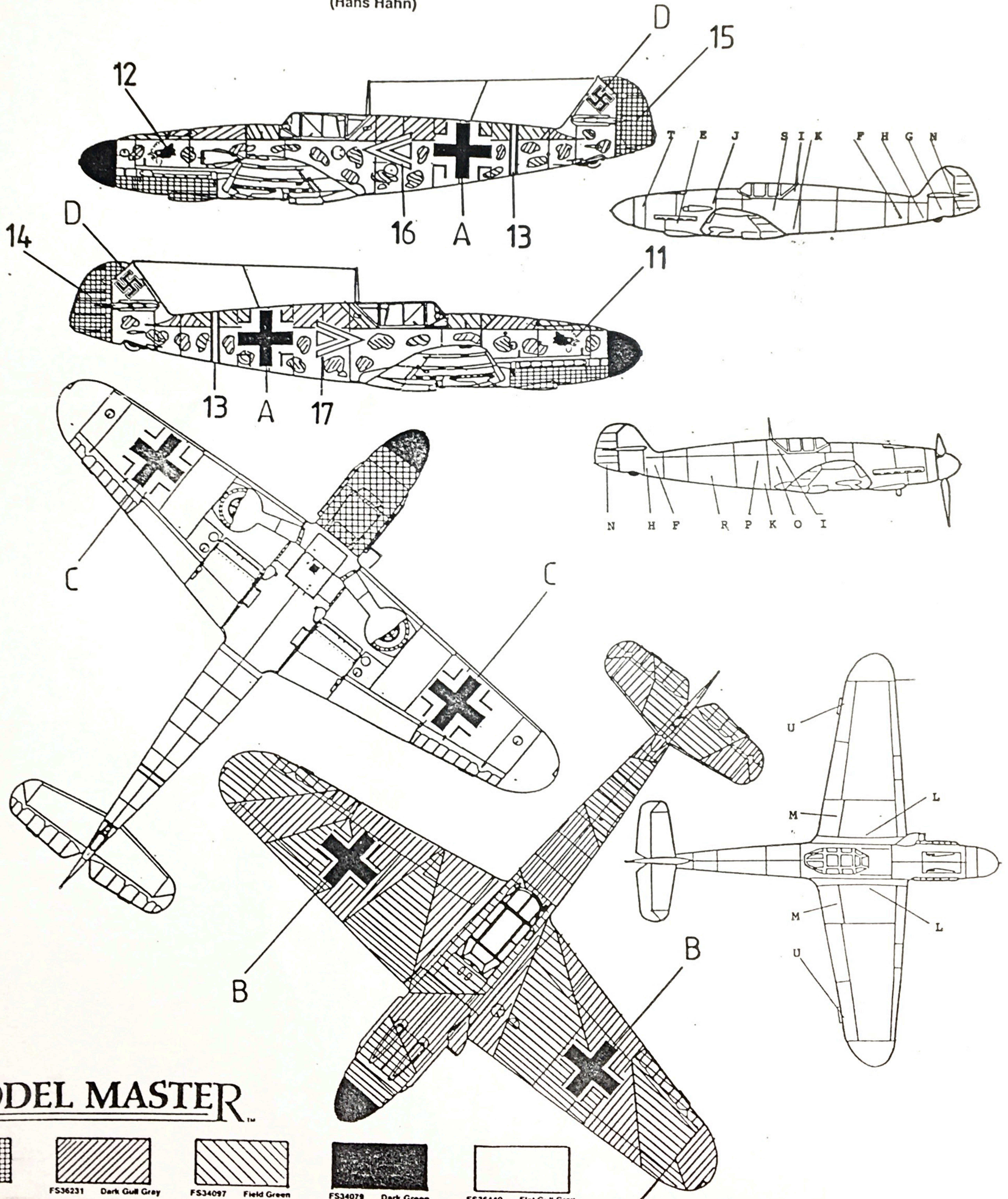


8

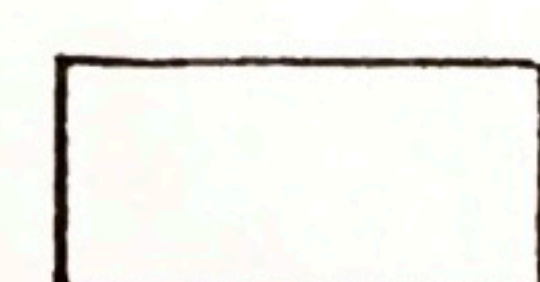
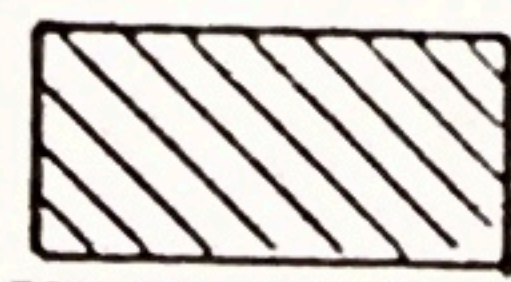
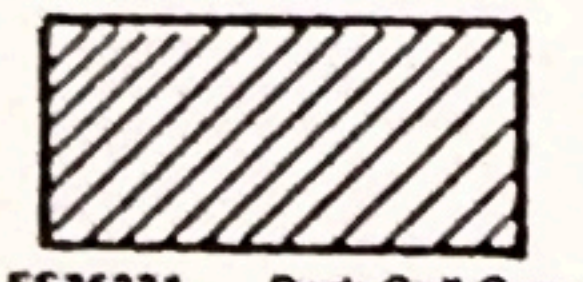
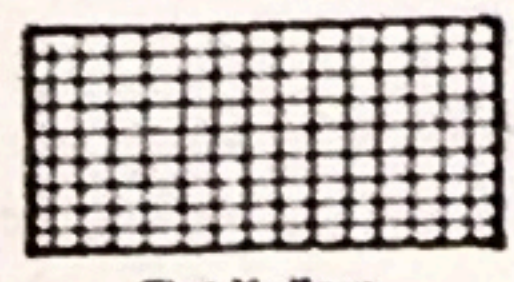


ME - Bf 109 F-2
(Hans Hahn)

č.904



MODEL MASTER™



1569

1740

1712

1710

1730