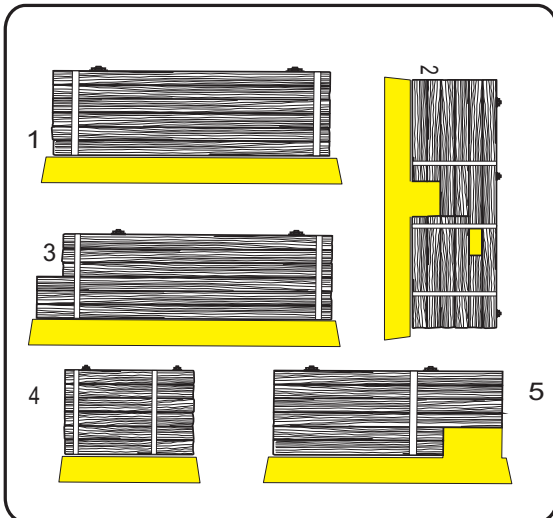


**3099 BR 52 Light armouring for 1/35 locomotive's boiler (for Trumpeter kit)**

Navštivte naše stránky / Visit our official website  
**www.cmkkits.com**



Díly ohnuté popř. pokrčené vlivem teplotních změn a stárnutí materiálu, mohou být narovnány do požadovaného tvaru pomocí proudu teplé vody nebo vzduchu (fén na vlasy).

*Parts slightly distorted and bended owing to temperature changes or due to material ageing can be straightened to requested shape by hot water or hot air jet. (hair dryer)*

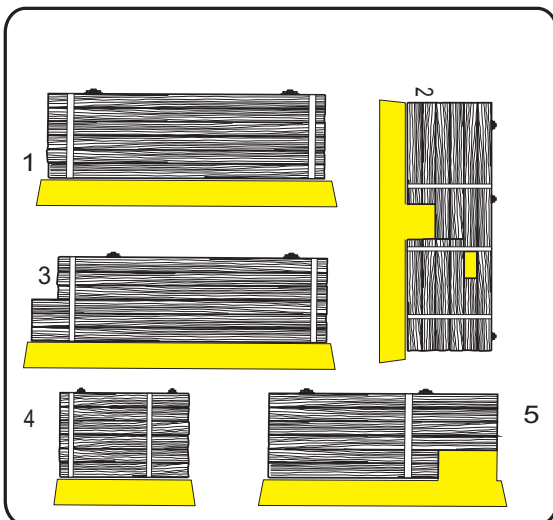
*This process can be repeated till result is entirely satisfactory.*

*K lepení použít kyanoakrylátové lepidlo!  
For best gluing result use cyanoacrylate glue!*

*Kontaktní plochy doporučujeme před lepením odmastit.  
Degreasing of contact areas is recommended before gluing.*

**3099 BR 52 Light armouring for 1/35 locomotive's boiler (for Trumpeter kit)**

Navštivte naše stránky / Visit our official website  
**www.cmkkits.com**



Díly ohnuté popř. pokrčené vlivem teplotních změn a stárnutí materiálu, mohou být narovnány do požadovaného tvaru pomocí proudu teplé vody nebo vzduchu (fén na vlasy).

*Parts slightly distorted and bended owing to temperature changes or due to material ageing can be straightened to requested shape by hot water or hot air jet. (hair dryer)*

*This process can be repeated till result is entirely satisfactory.*

*K lepení použít kyanoakrylátové lepidlo!  
For best gluing result use cyanoacrylate glue!*

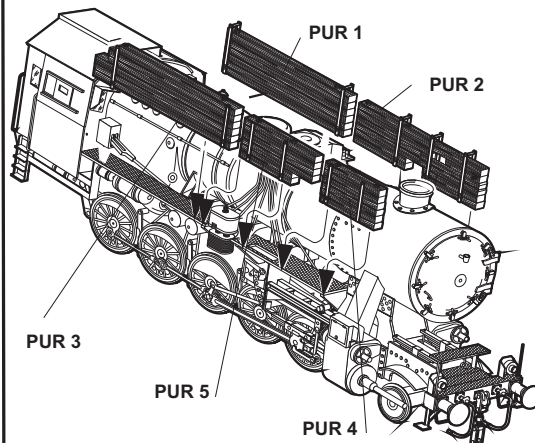
*Kontaktní plochy doporučujeme před lepením odmastit.  
Degreasing of contact areas is recommended before gluing.*



**NEW ITEMS SETS 1:35**

- 3103 Opel Blitz Kesselwagen T - Stoff - conv. set for Tamiya
- 3102 Opel Blitz Ambulance - conversion set for Tamiya
- 3101 Opel Blitz Sonderaufbau - conversion set for Tamiya
- 3100 Opel Blitz - Cargo Truck - conversion set for Tamiya
- 3098 Renault Sicherungsfahrzeuge UE (f) Type Late - conversion set fo Tamiya
- 3097 renault Sicherungsfahrzeuge UE (f) Type Late - conversion set for Tamiya
- 3096 Renault UE 630 (f) "Luftwaffe Type Late" - conversion set for Tamiya
- 3095 Renault UE 630 (f) "Luftwaffe Type Early" - conversion set for Tamiya

Lehké pancéřování kotle lokomotivy  
Light armouring for locomotive's boiler



CMK, Mezilesí 718, CZ - Praha 9, 193 00 Česká Republika  
e-mail: cmk@mpm.cz

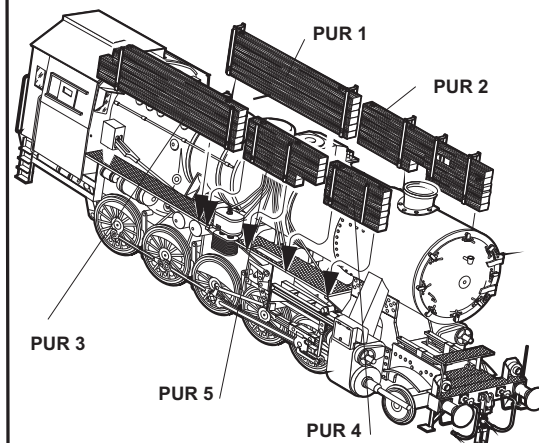
© CMK 2008



**NEW ITEMS SETS 1:35**

- 3103 Opel Blitz Kesselwagen T - Stoff - conv. set for Tamiya
- 3102 Opel Blitz Ambulance - conversion set for Tamiya
- 3101 Opel Blitz Sonderaufbau - conversion set for Tamiya
- 3100 Opel Blitz - Cargo Truck - conversion set for Tamiya
- 3098 Renault Sicherungsfahrzeuge UE (f) Type Late - conversion set fo Tamiya
- 3097 renault Sicherungsfahrzeuge UE (f) Type Late - conversion set for Tamiya
- 3096 Renault UE 630 (f) "Luftwaffe Type Late" - conversion set for Tamiya
- 3095 Renault UE 630 (f) "Luftwaffe Type Early" - conversion set for Tamiya

Lehké pancéřování kotle lokomotivy  
Light armouring for locomotive's boiler



CMK, Mezilesí 718, CZ - Praha 9, 193 00 Česká Republika  
e-mail: cmk@mpm.cz

© CMK 2008