

HOBBIY SEARCH

Russian T-80BVD MBT



1/35 SCALE

Length: 274.6mm Width: 100.7mm Parts: 1080+pcs



Vincent Woo 2014

Detailed scale kit for adult collectors to assemble.
Actual model may vary from image on box.
WARNING! Not for children under 3 years due to small parts.
警告：内含小零件，严禁3岁以下儿童使用。本产品与包装图所示略有不同！

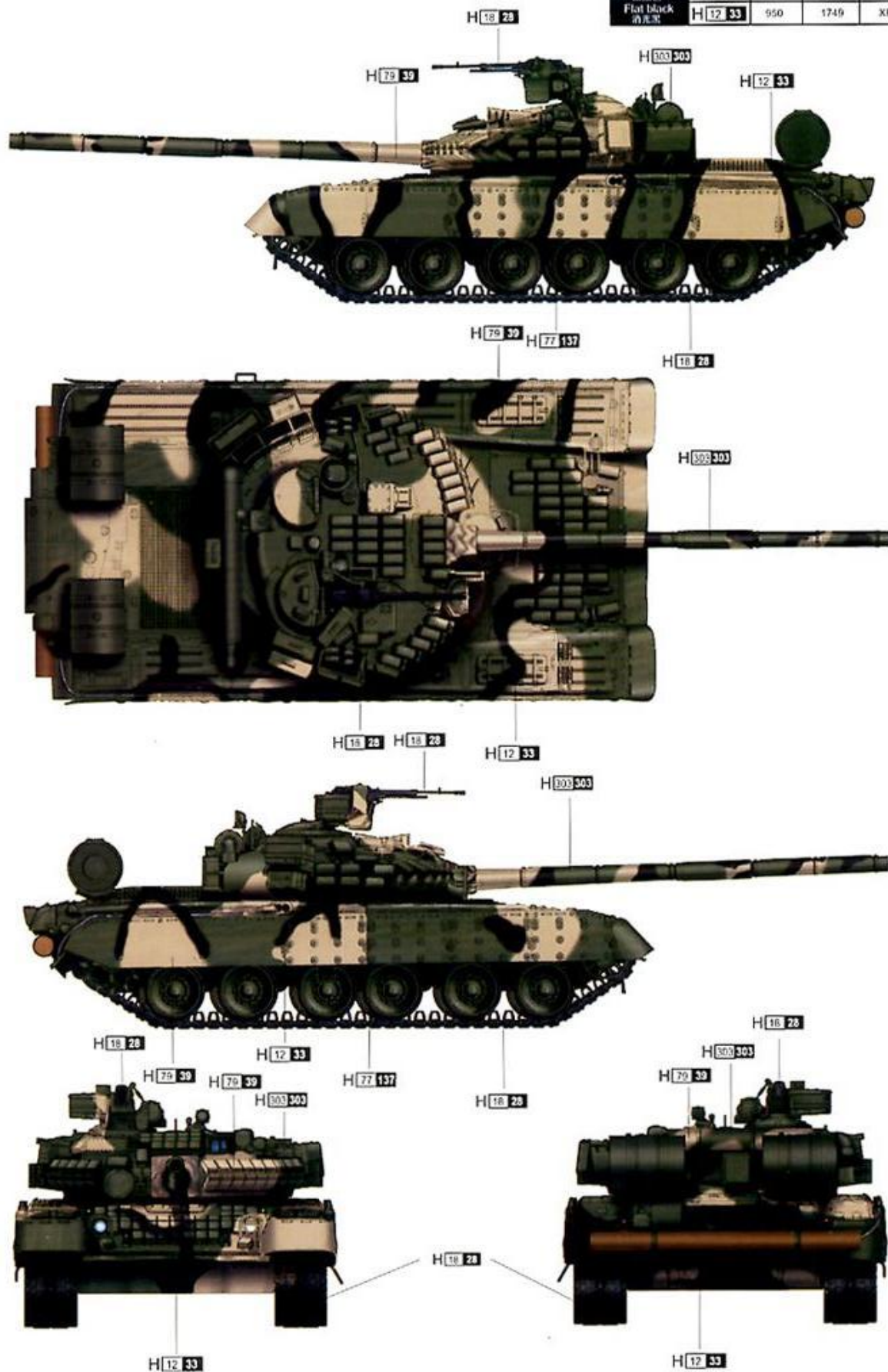
俄罗斯T-80BVD主战坦克

涂装同标贴指示

Painting & Marking guide

PAINT REFERENCE COLOUR

Color	Mr.Hobby	Vallejo	Model Master	Tamiya	Humbrol
Metal Black 金属黑	H 18 28	604	1402	—	—
Dusty Brown 尘土色	H 79 39	842	—	XF59	93
Light Green 浅绿	H 303 303	—	1713	XF20	117
Tire Black 胎黑色	H 77 137	—	—	—	—
Flat Black 平光黑	H 12 33	950	1749	XF1	33

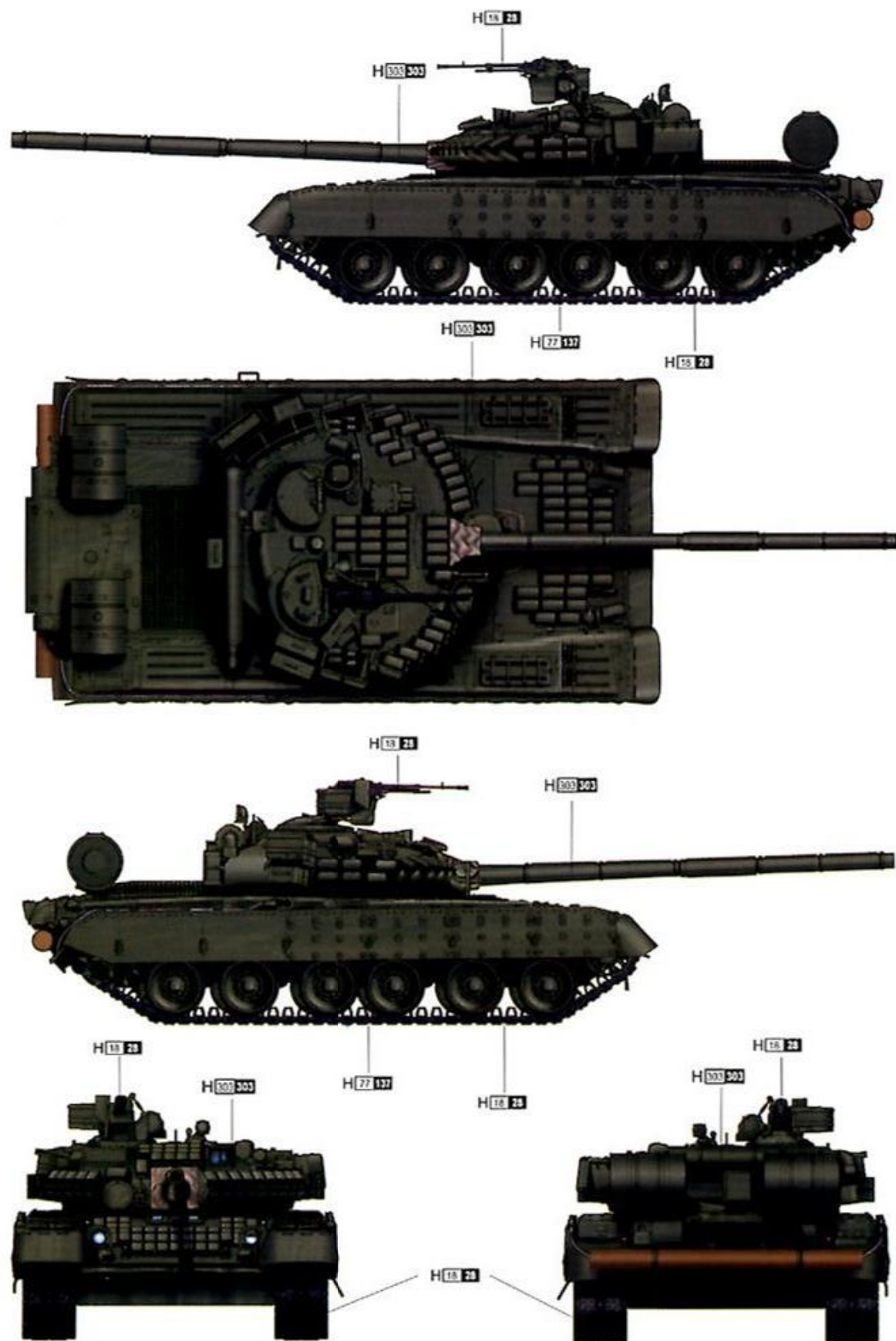


涂装同标贴指示

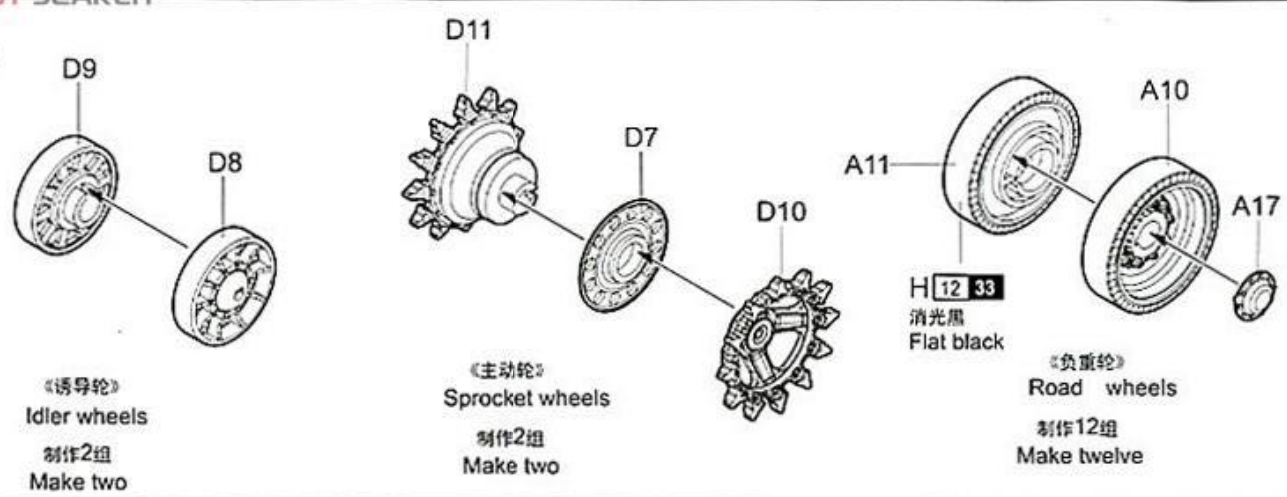
Painting & Marking guide

PAINT REFERENCE COLOUR

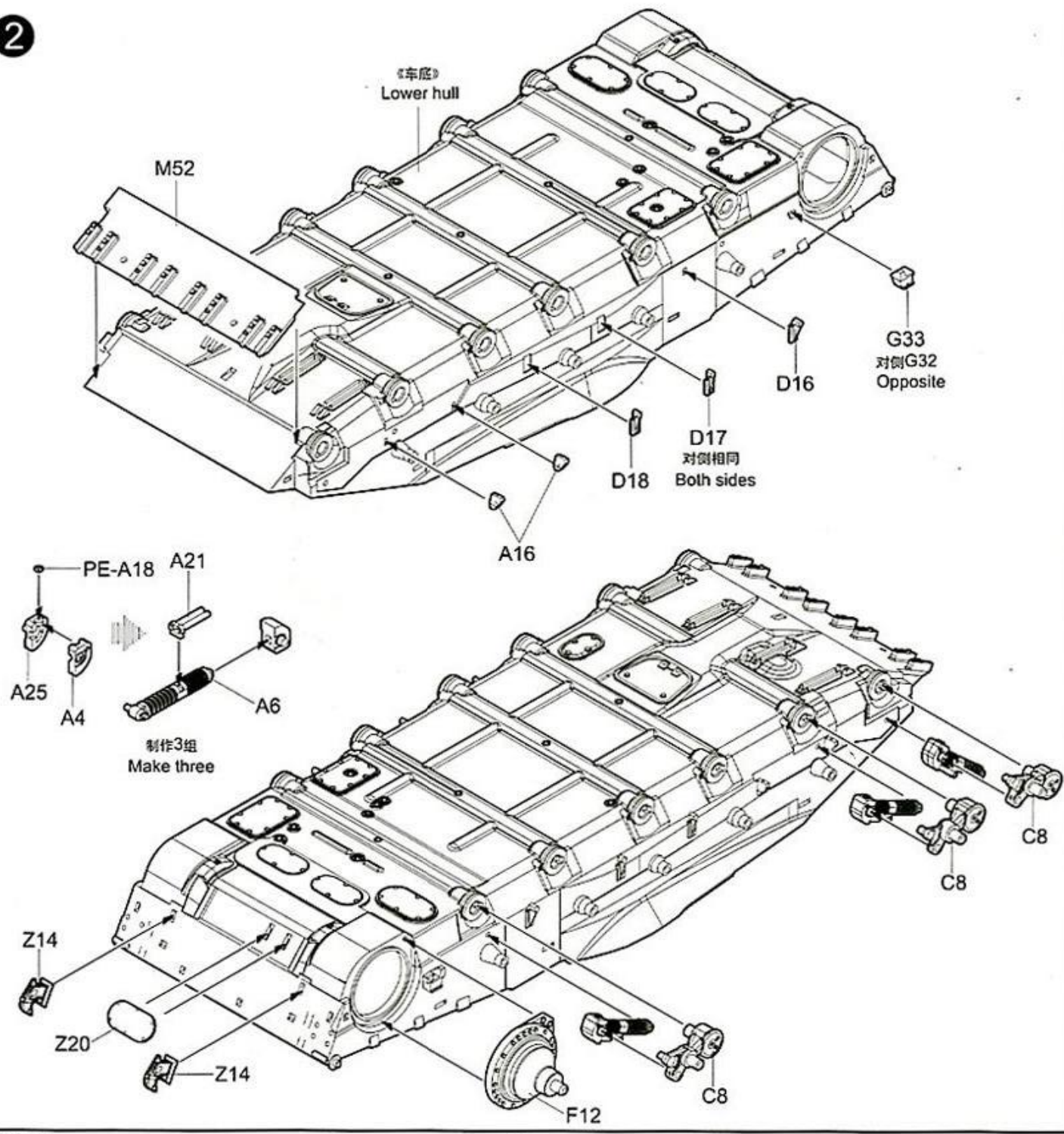
Color	Mr Hobby	Vallejo	Model Master	Tamiya	Humbrol
Light Green 浅绿色	H 303 303	-	1713	XF20	117
Steel Blue 蓝灰色	H 18 28	854	1402	-	-
Tire Black 黑色	H 72 137	-	-	-	-

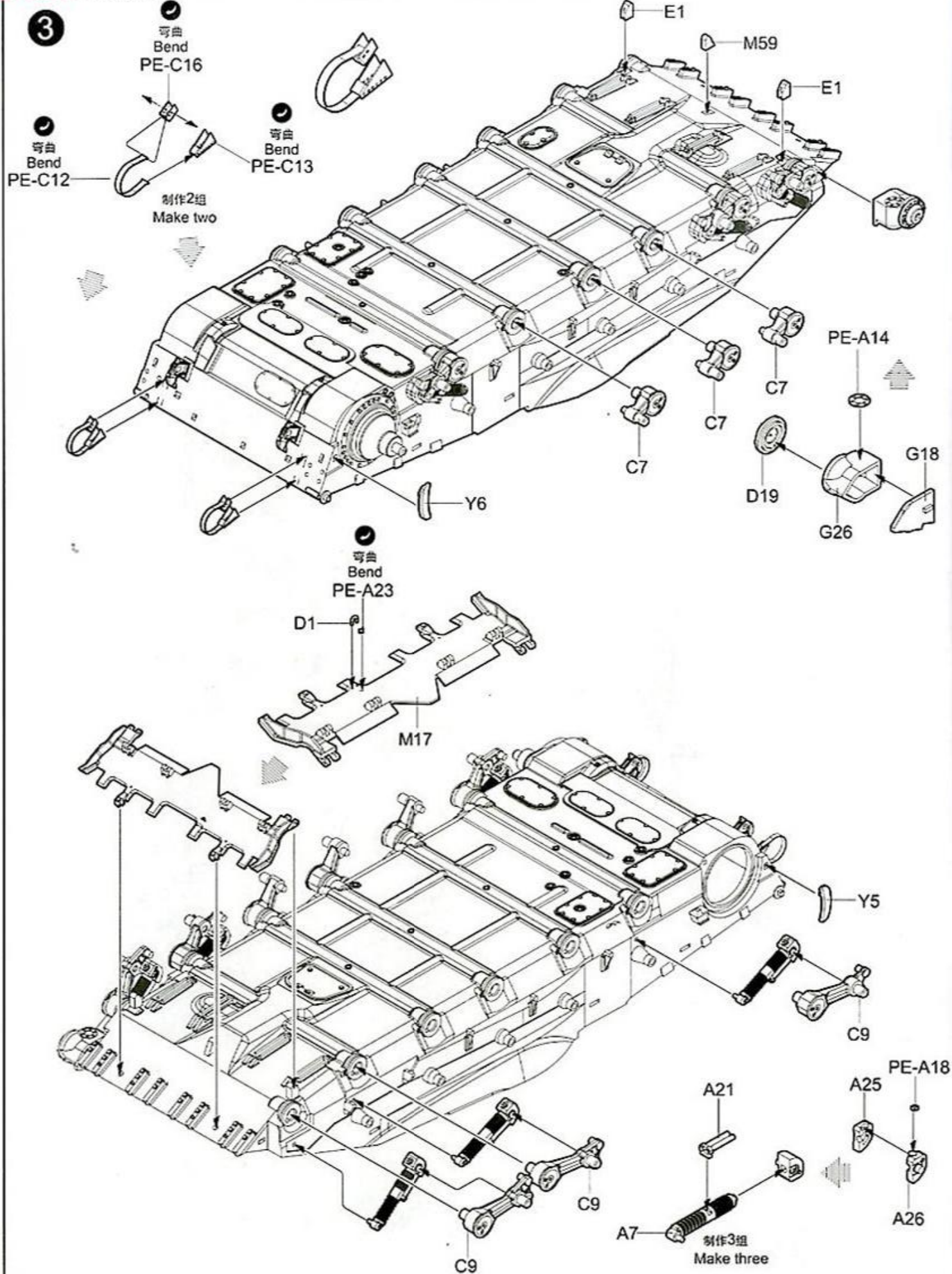


1

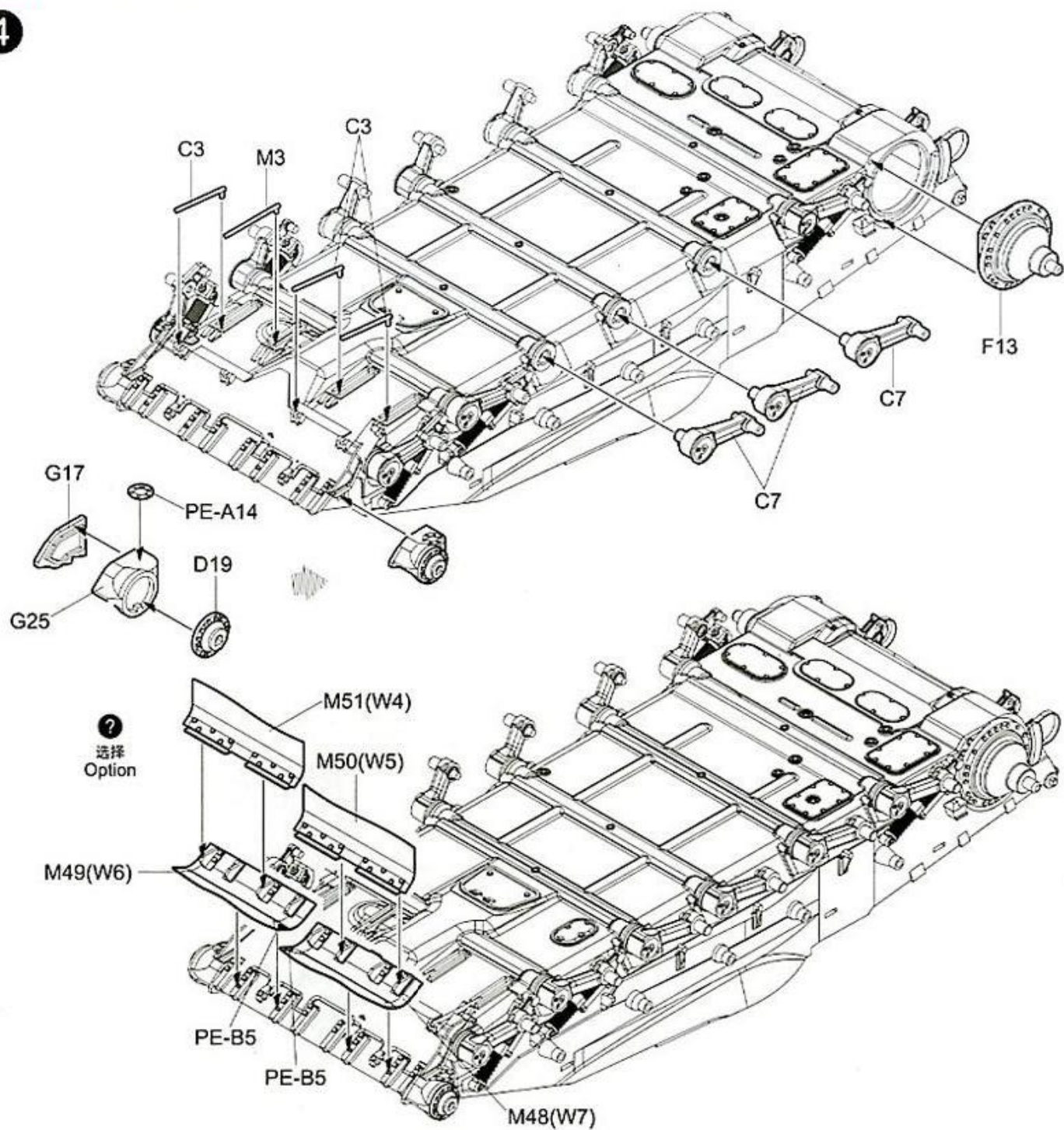


2

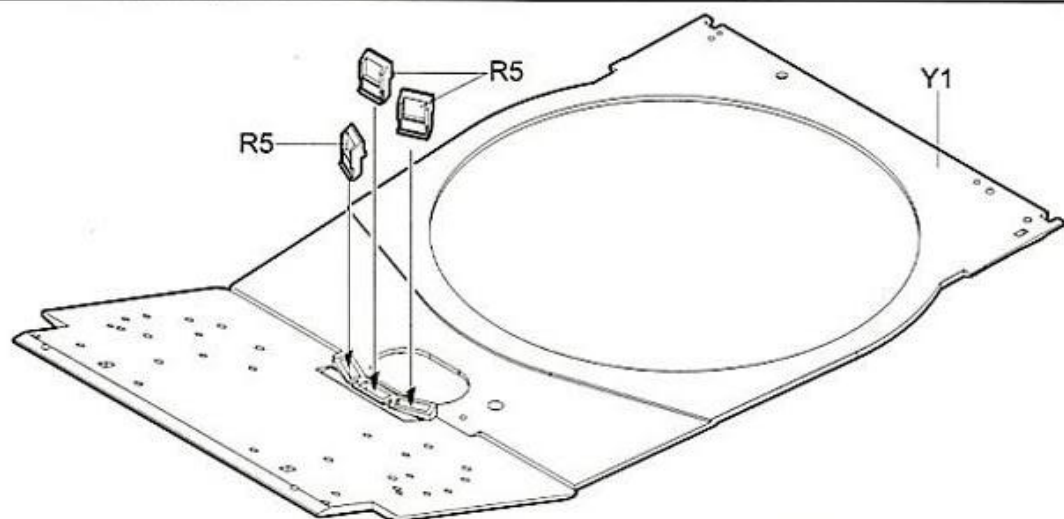




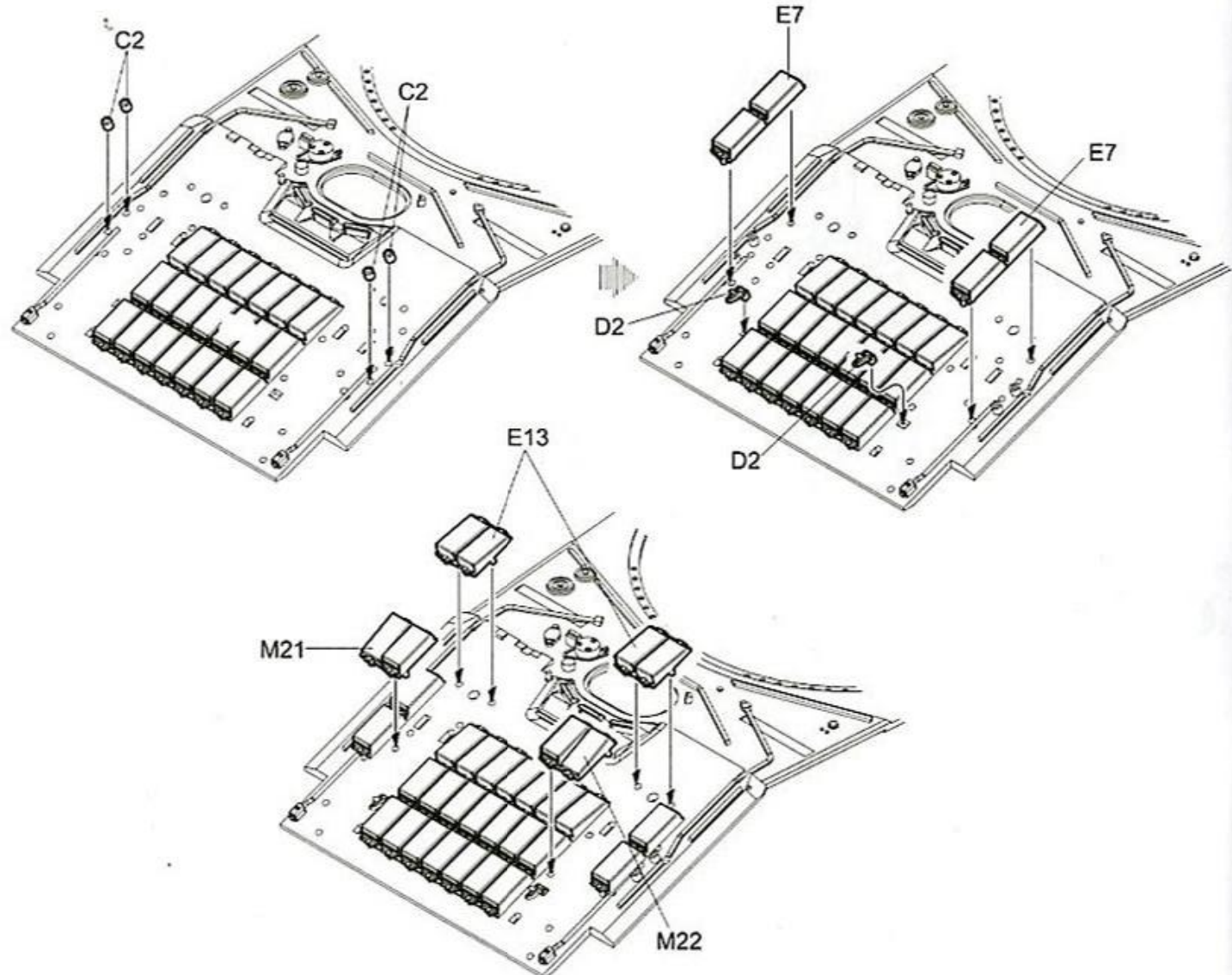
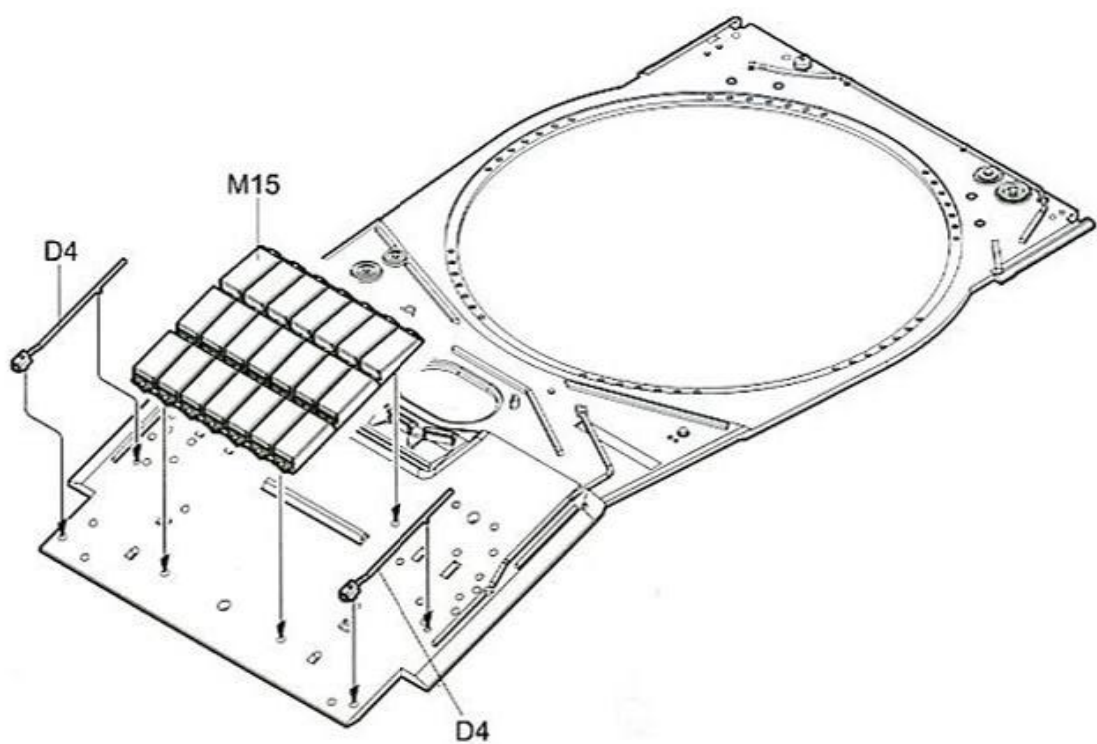
4



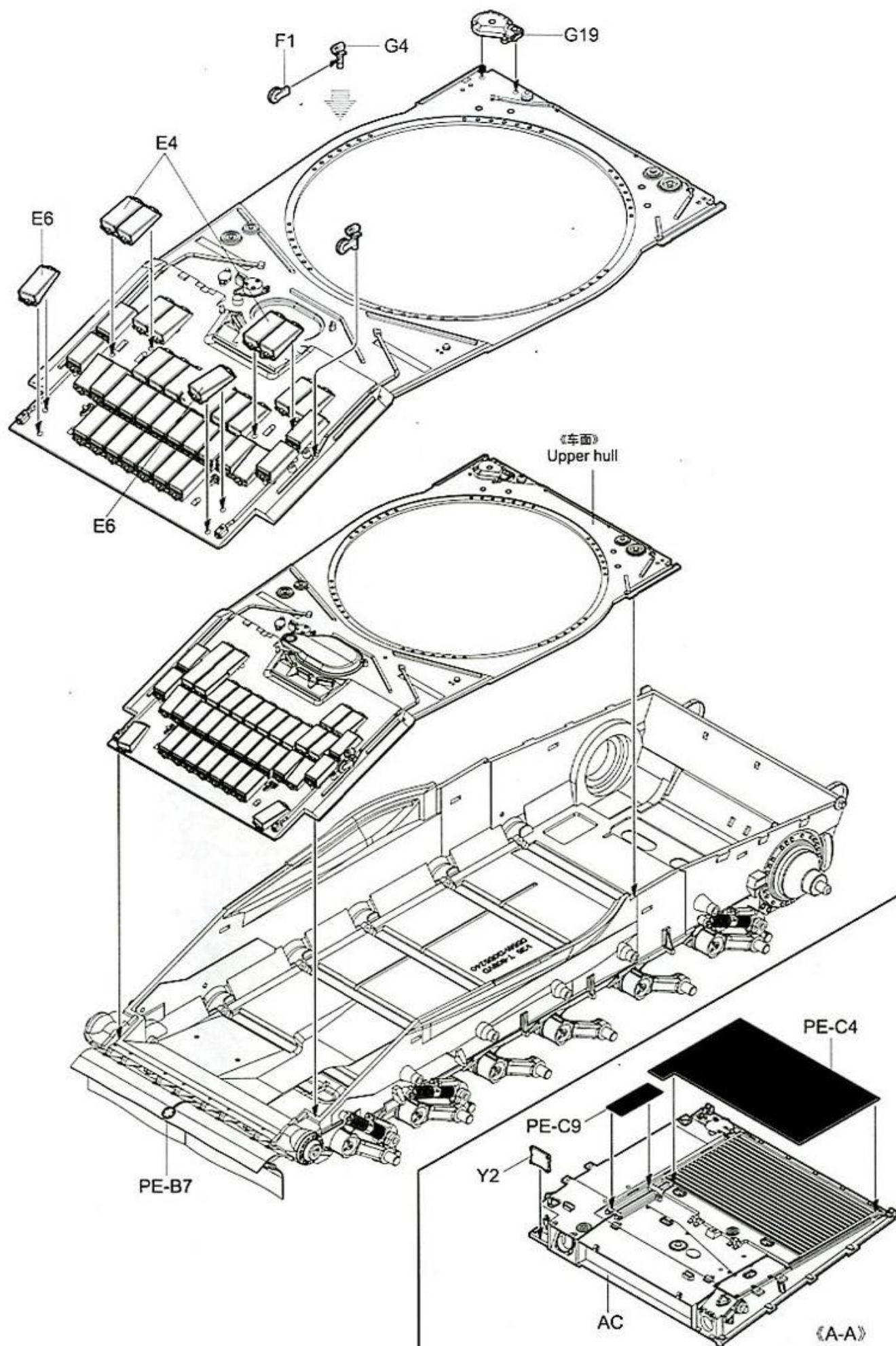
5

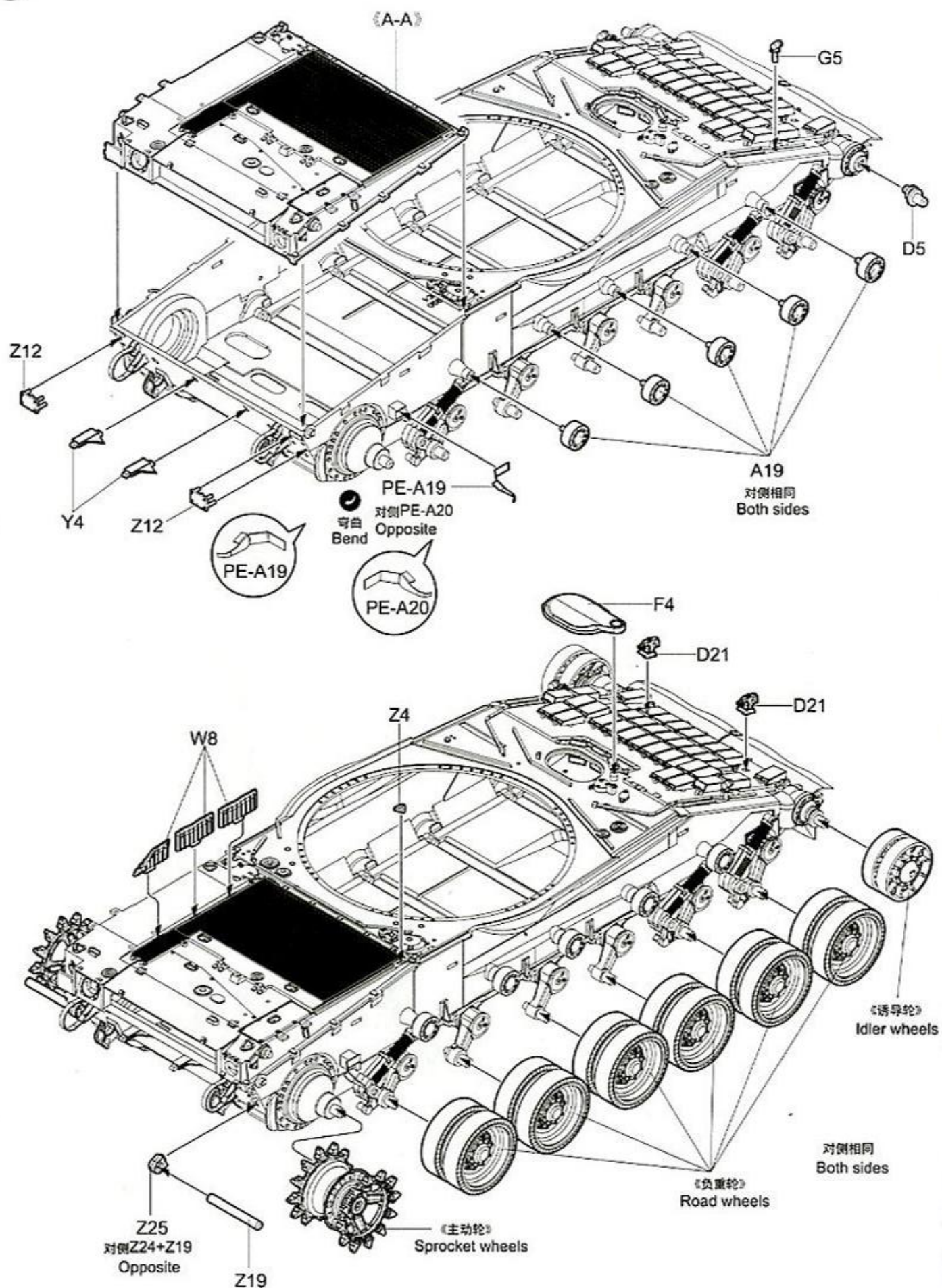


6



7

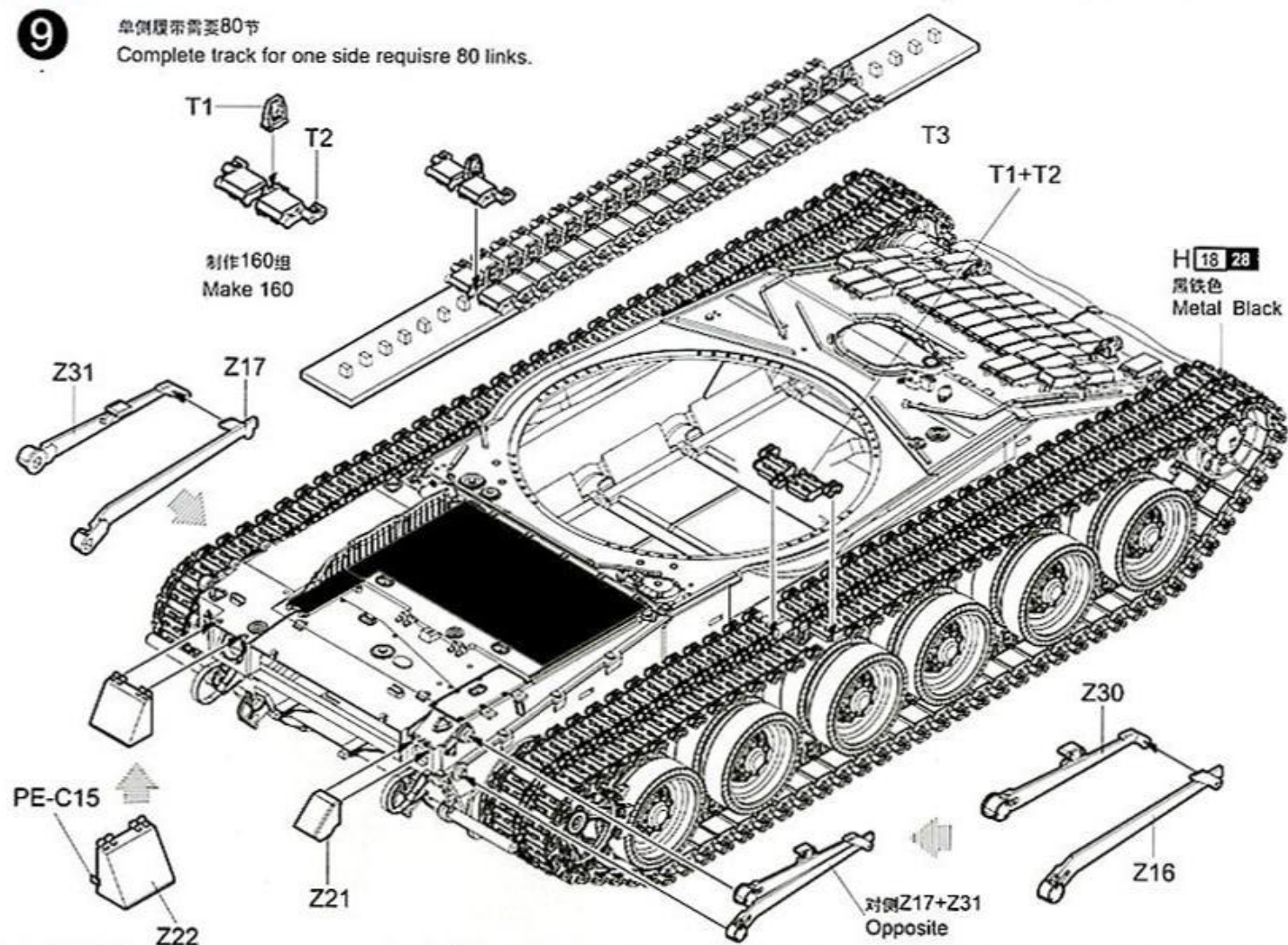




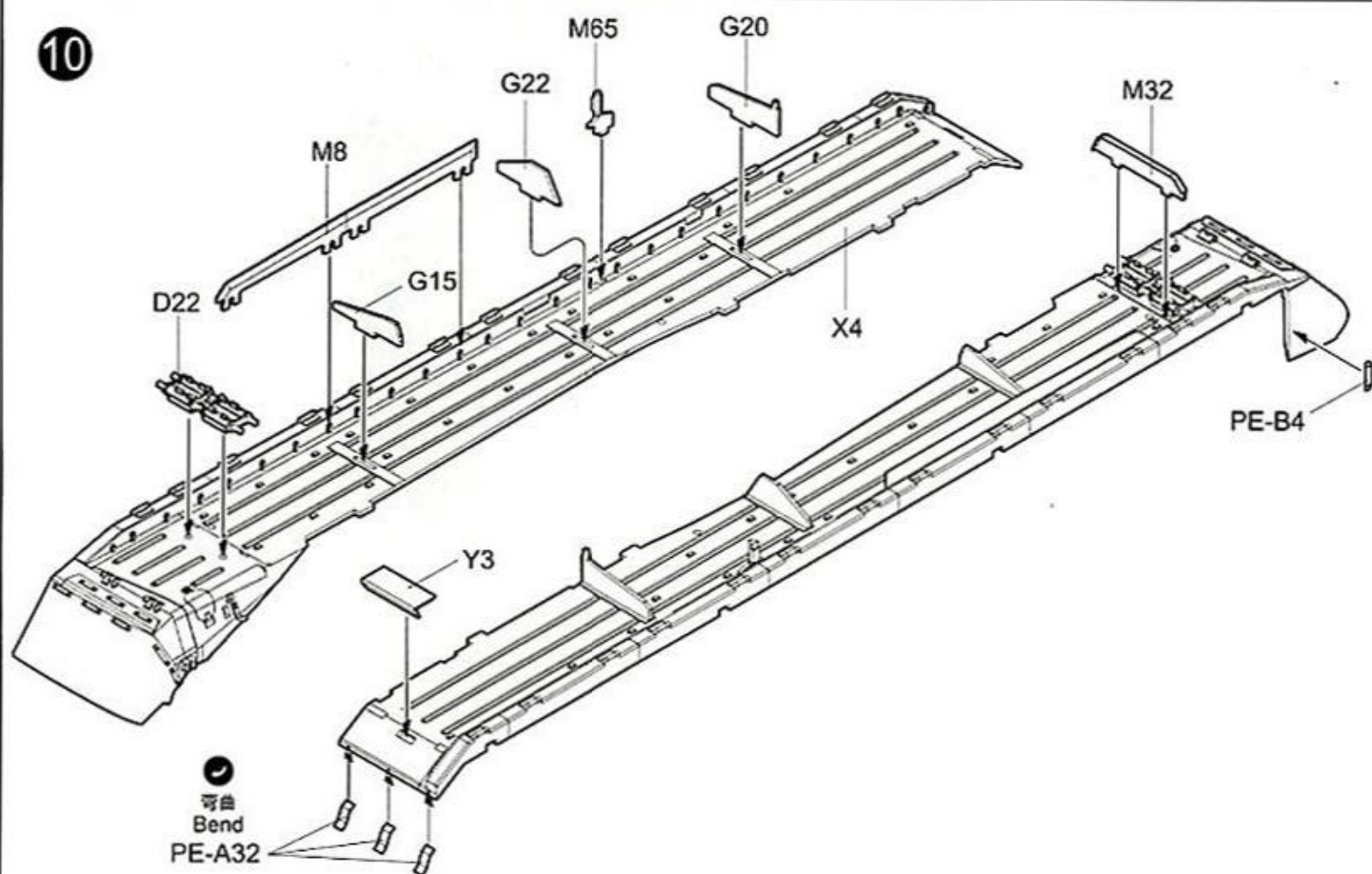
9

单侧履带需要80节

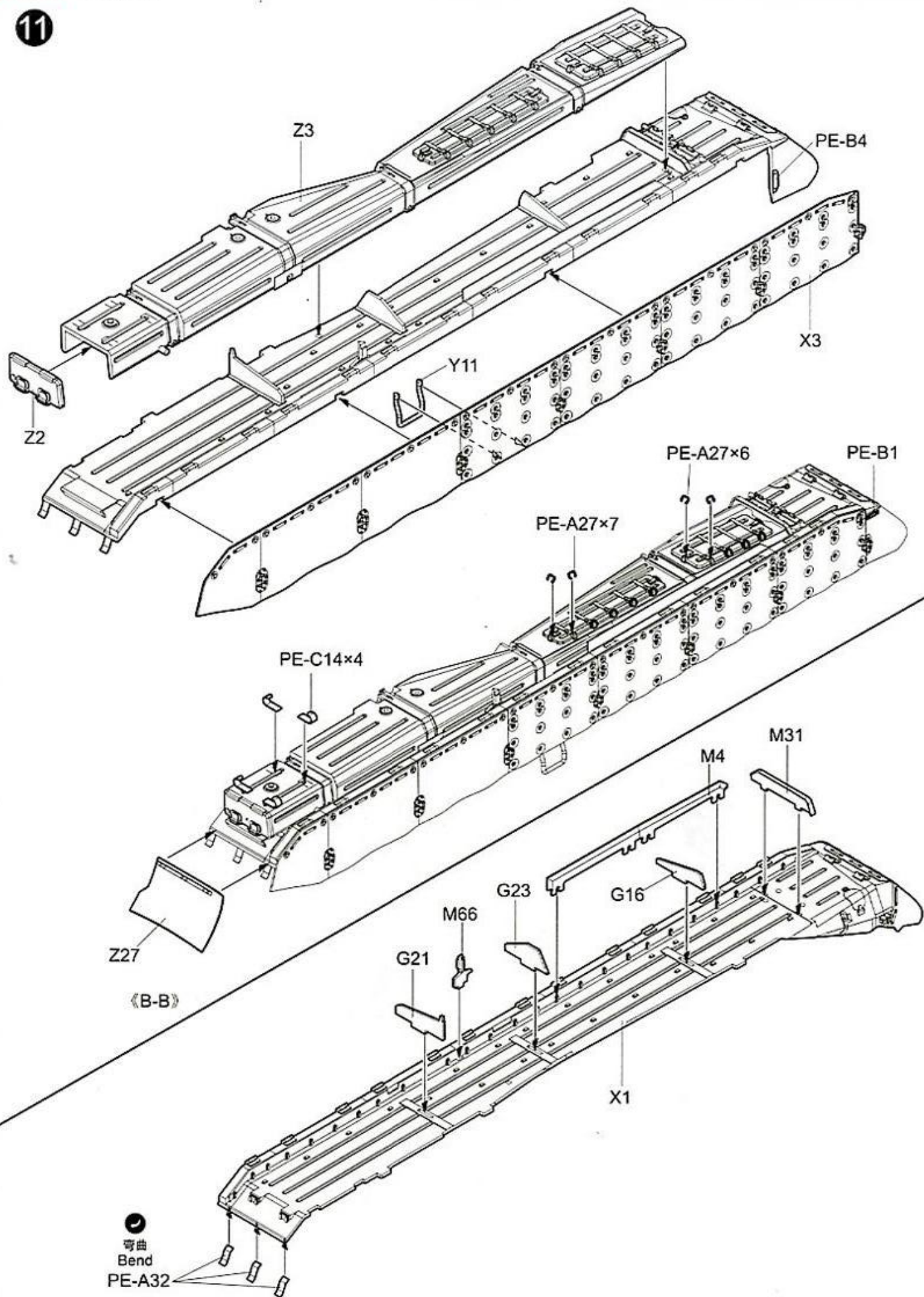
Complete track for one side require 80 links.

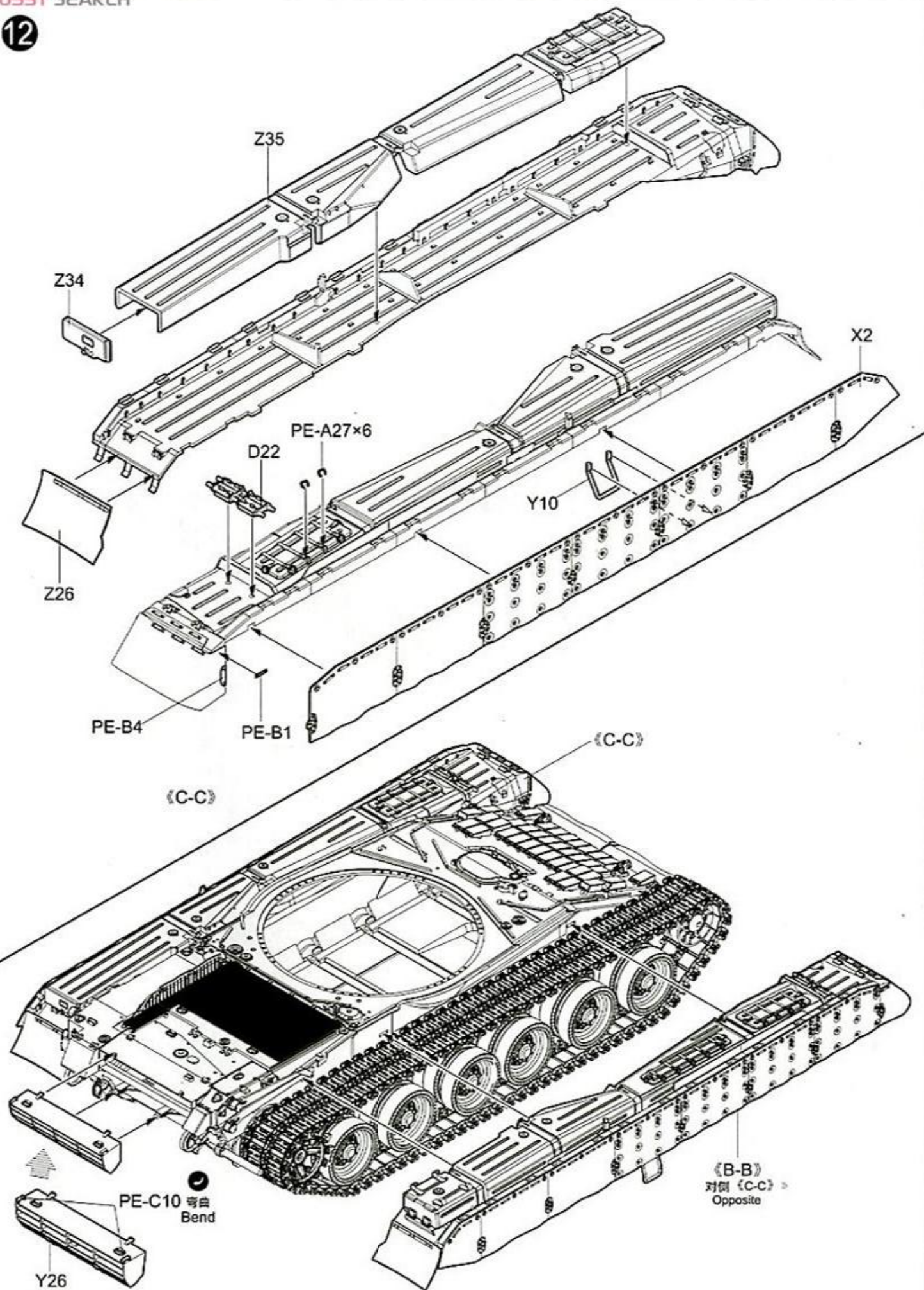


10



11



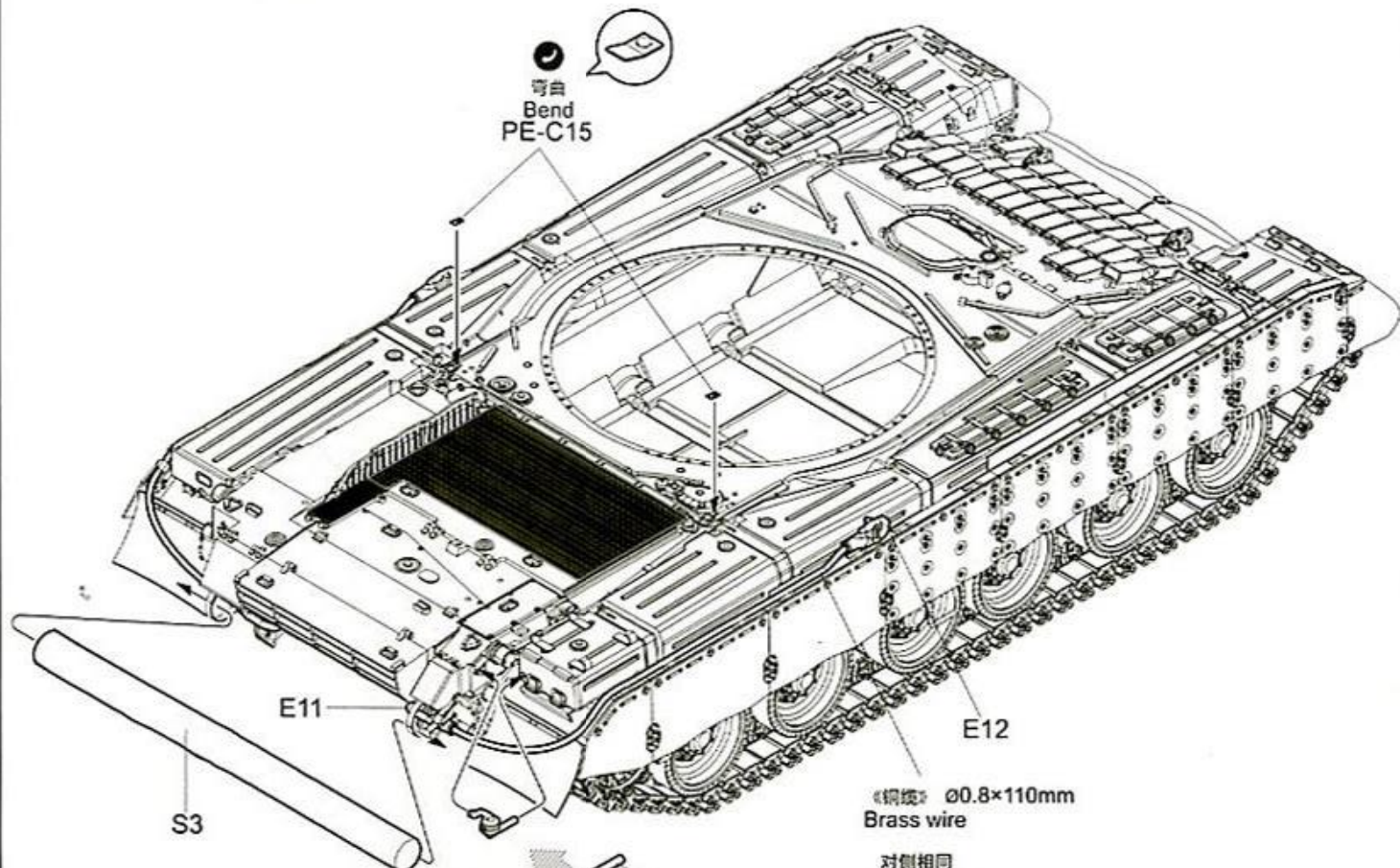


13 E11  E12



制作2组
Make two

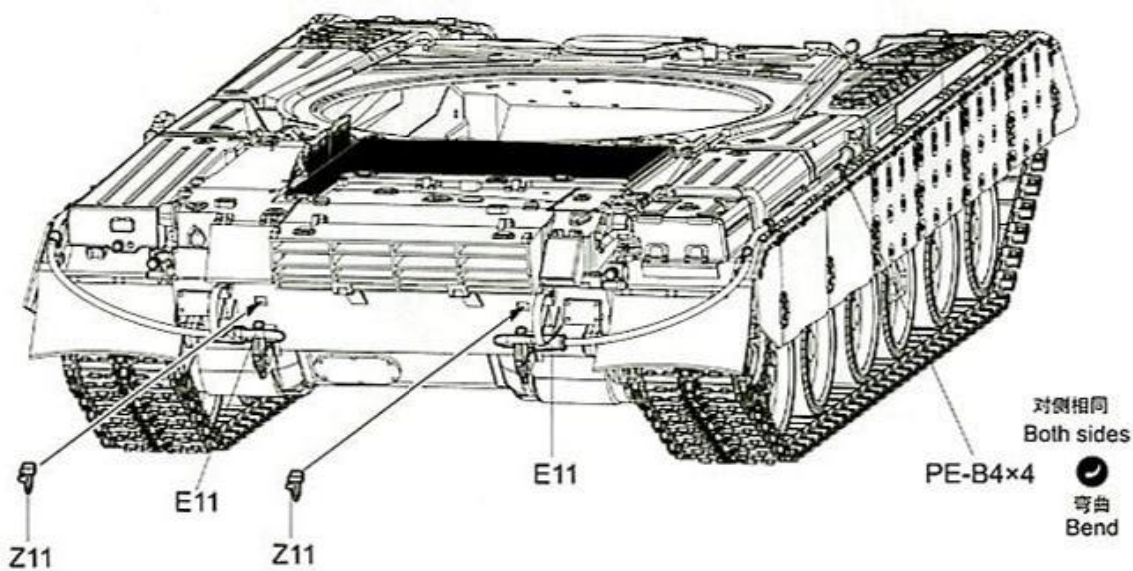
《铜线》 $\phi 0.8 \times 110\text{mm}$
Brass wire

 Bend
PE-C15

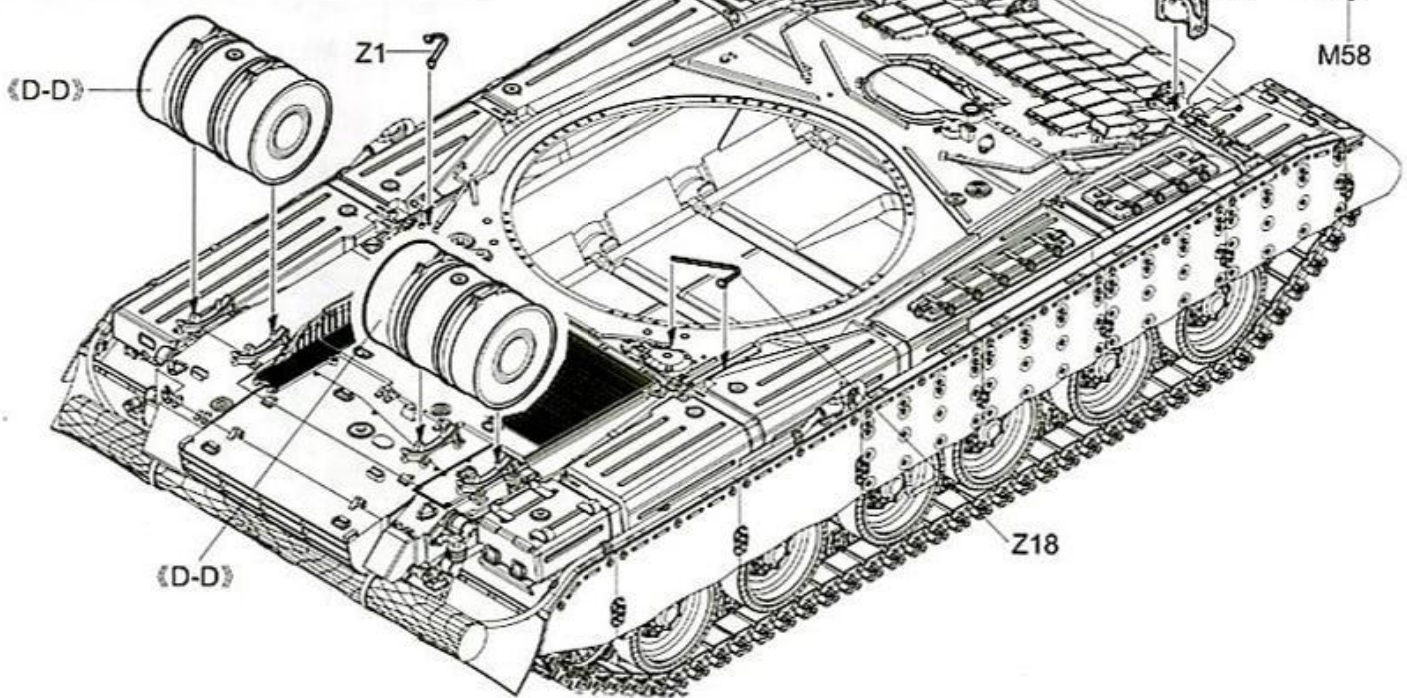
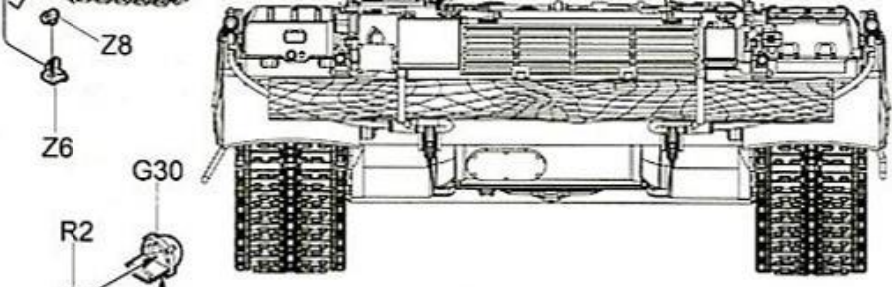
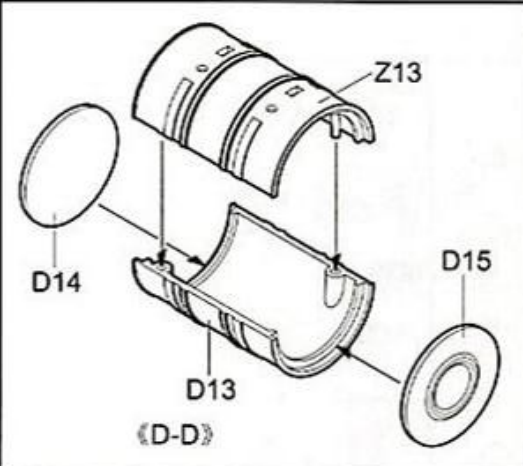
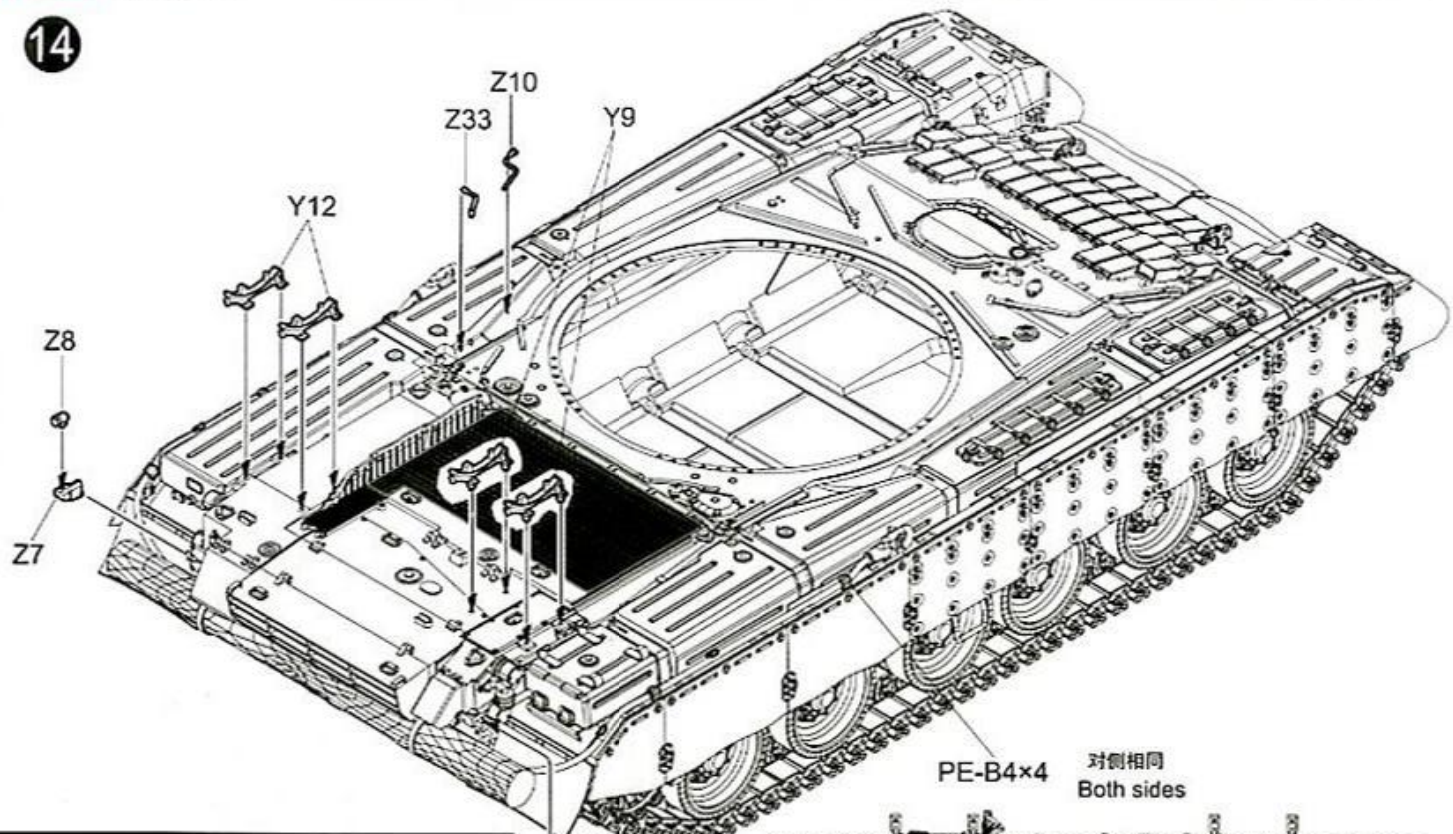


《铜线》 $\phi 0.8 \times 110\text{mm}$
Brass wire
对侧相同
Both sides

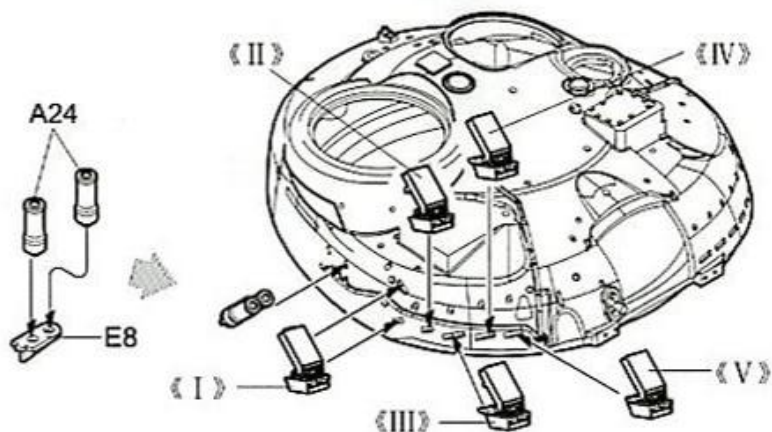
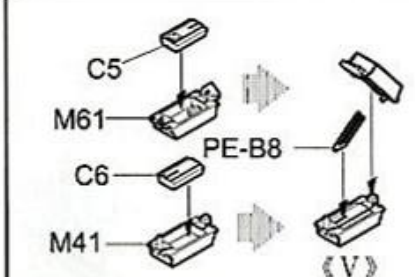
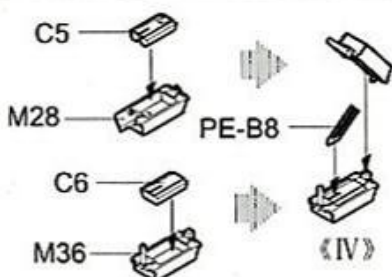
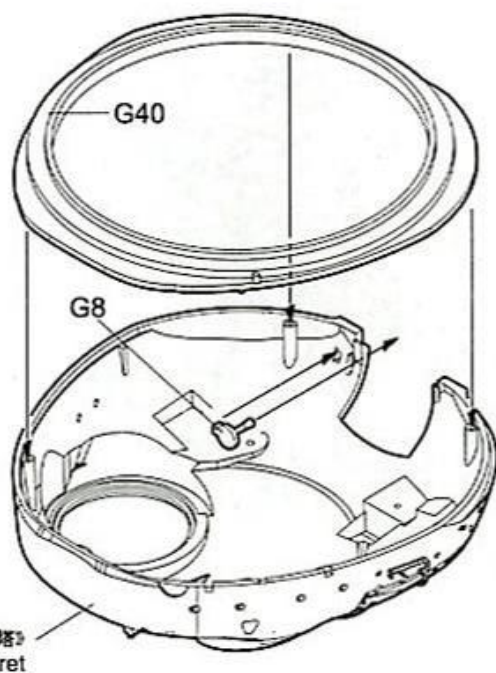
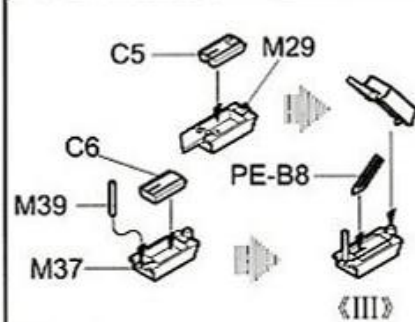
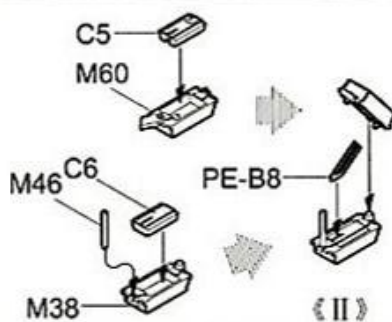
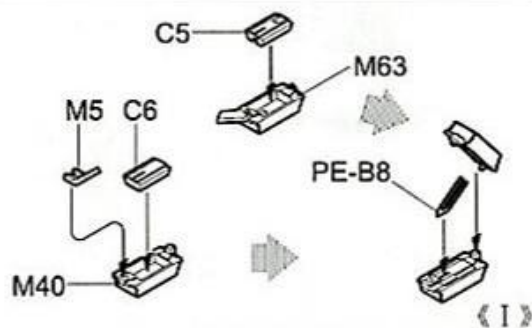
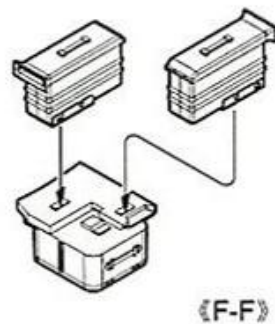
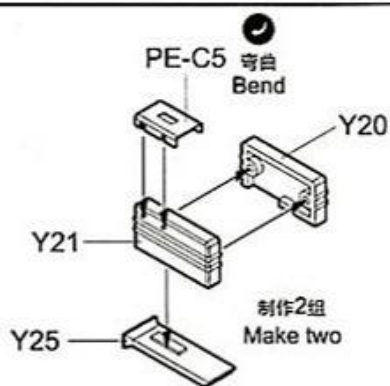
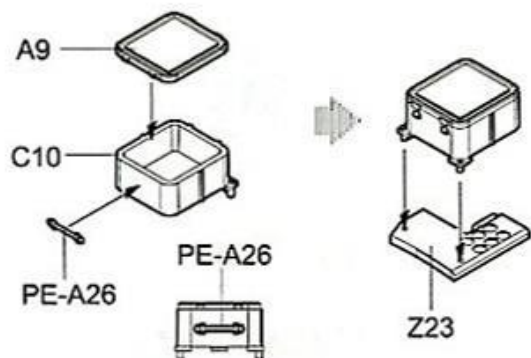
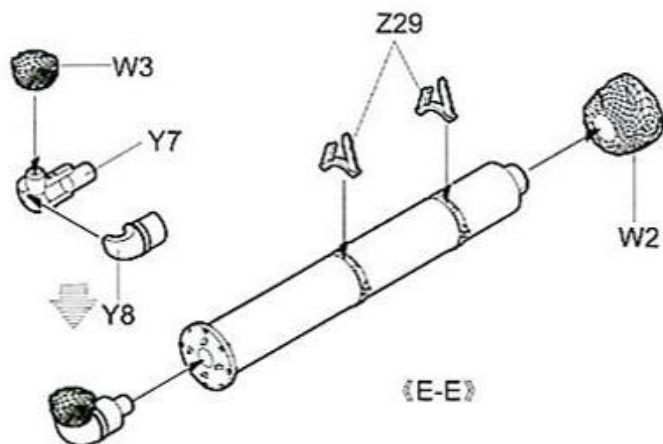
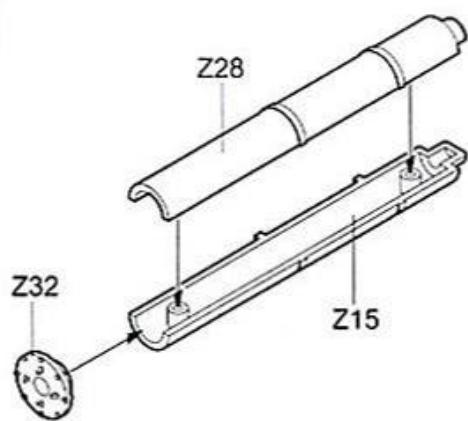
Z5

Z9




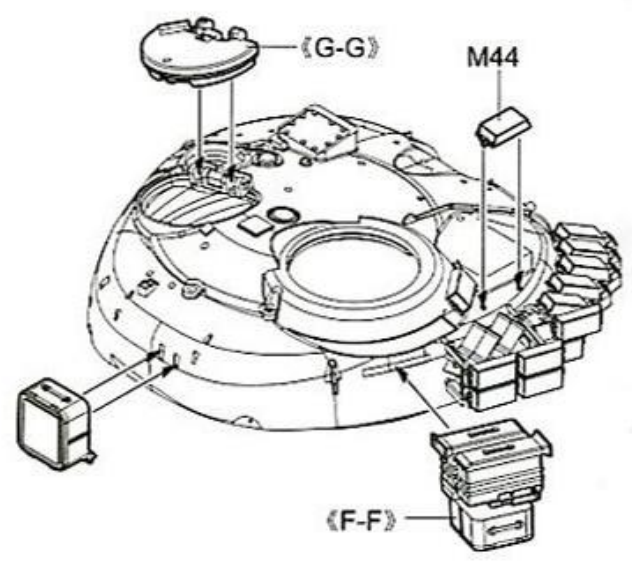
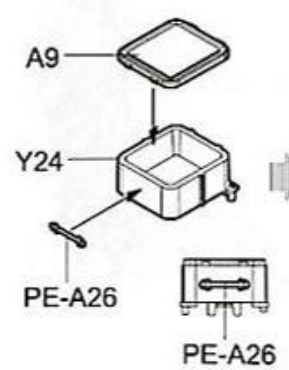
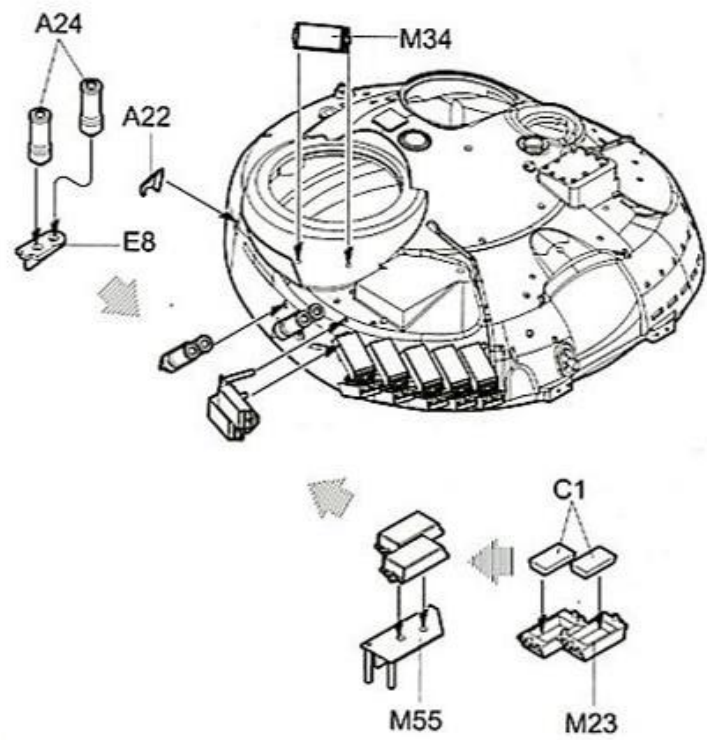
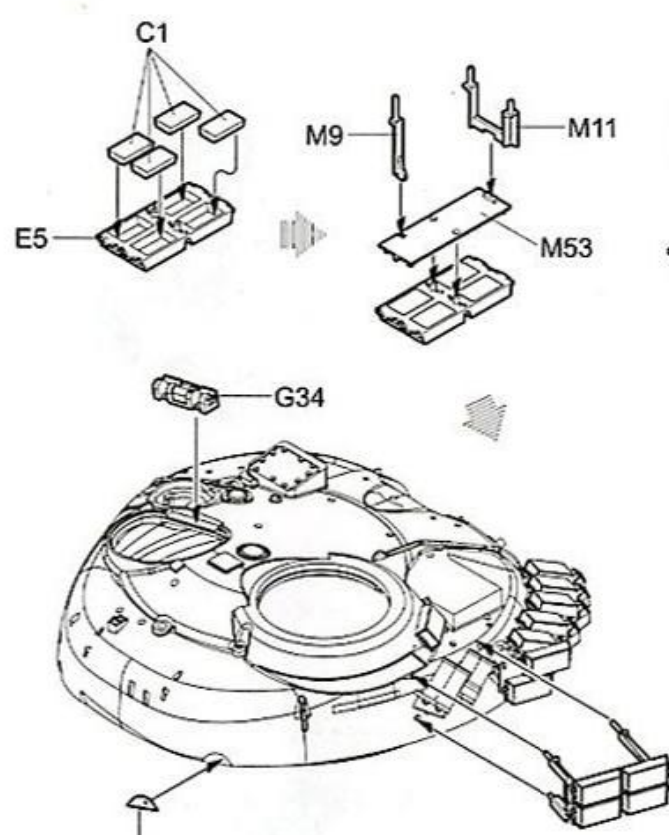
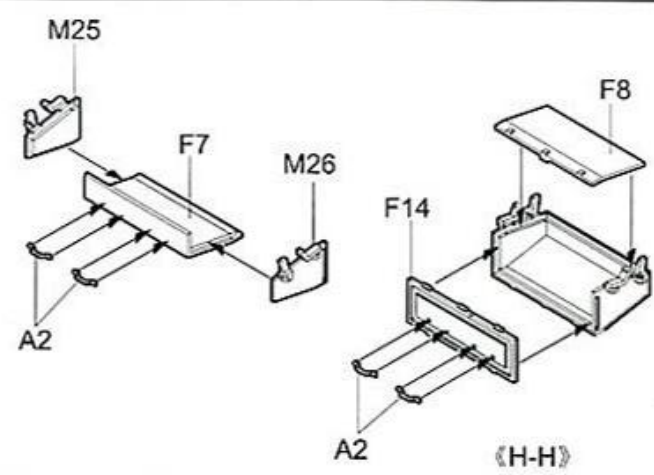
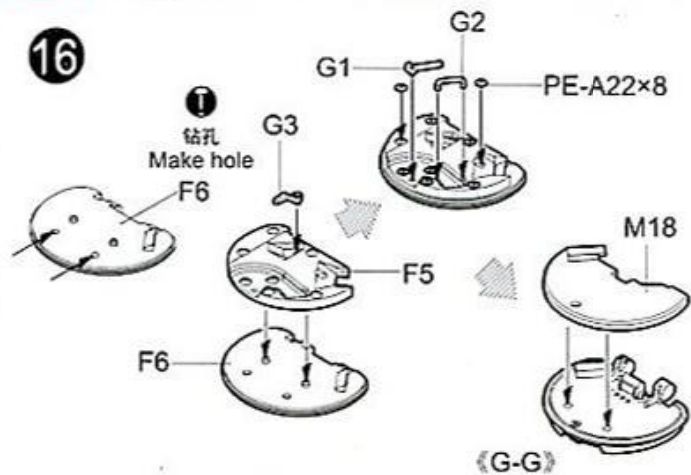
对侧相同
Both sides
PE-B4 $\times 4$
 Bend



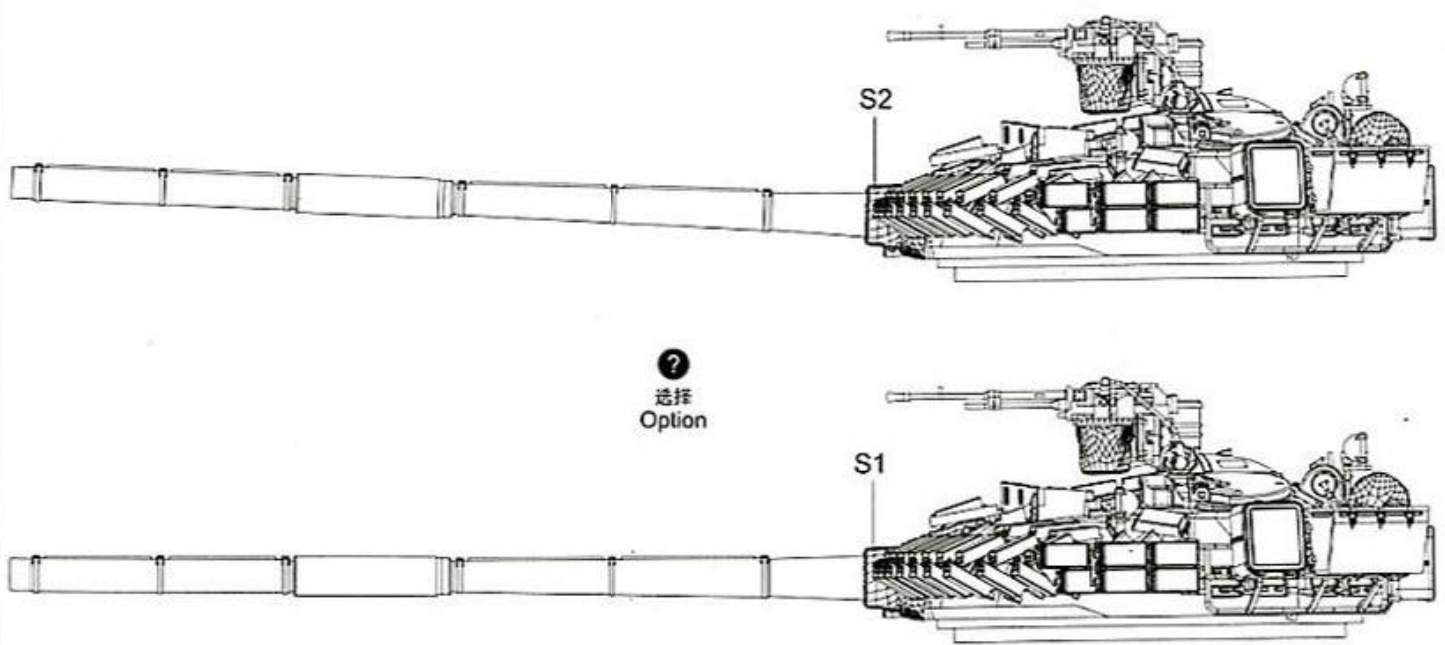
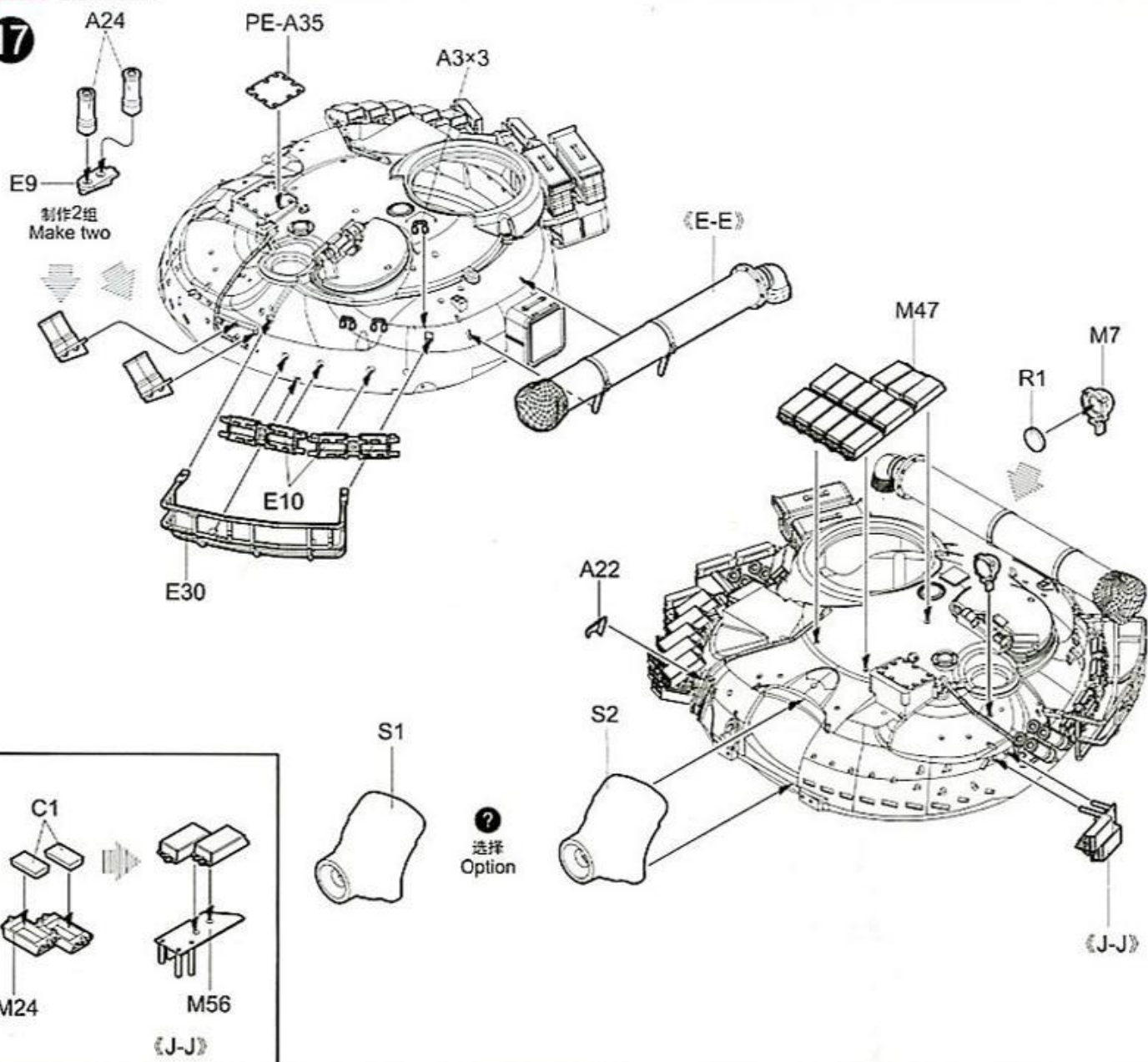
15



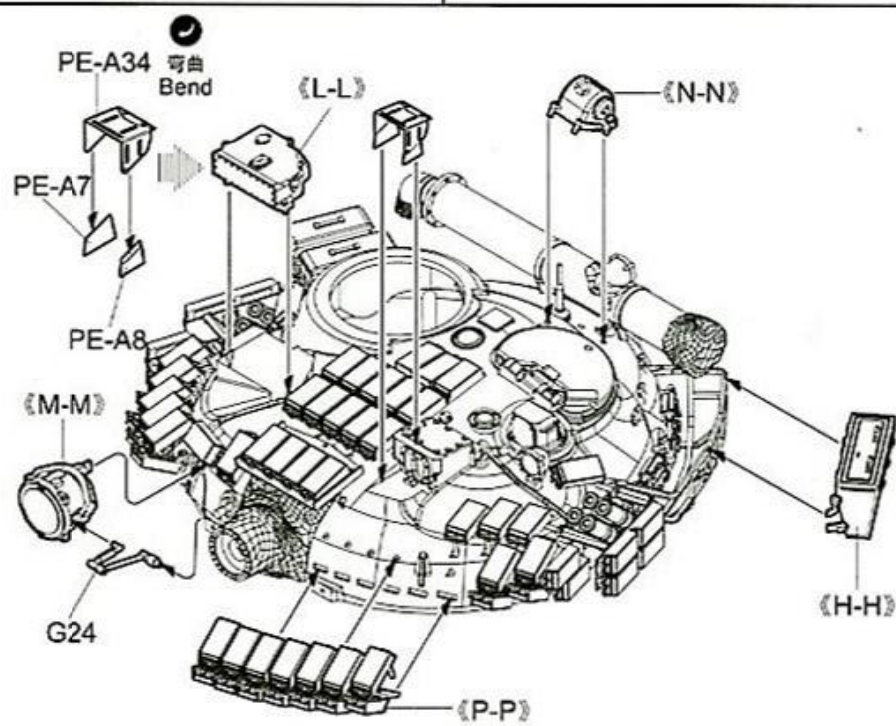
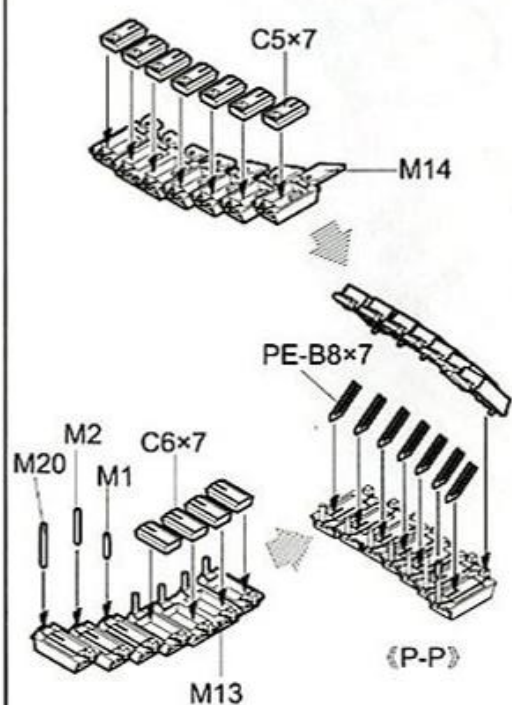
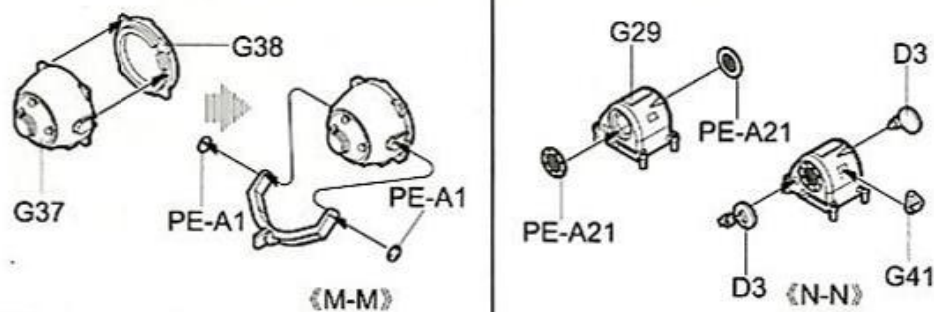
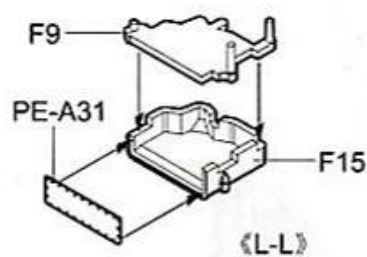
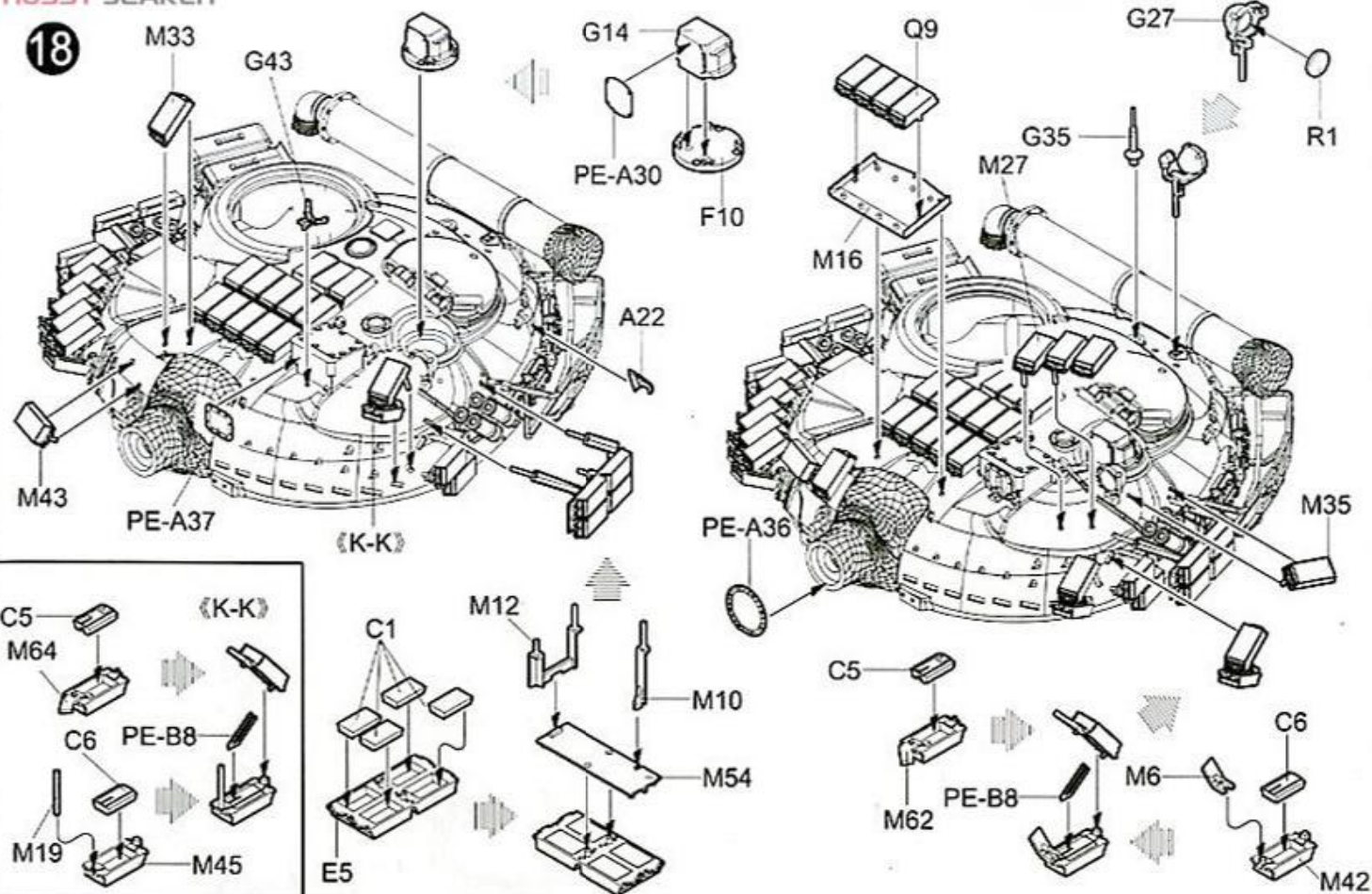
16



17

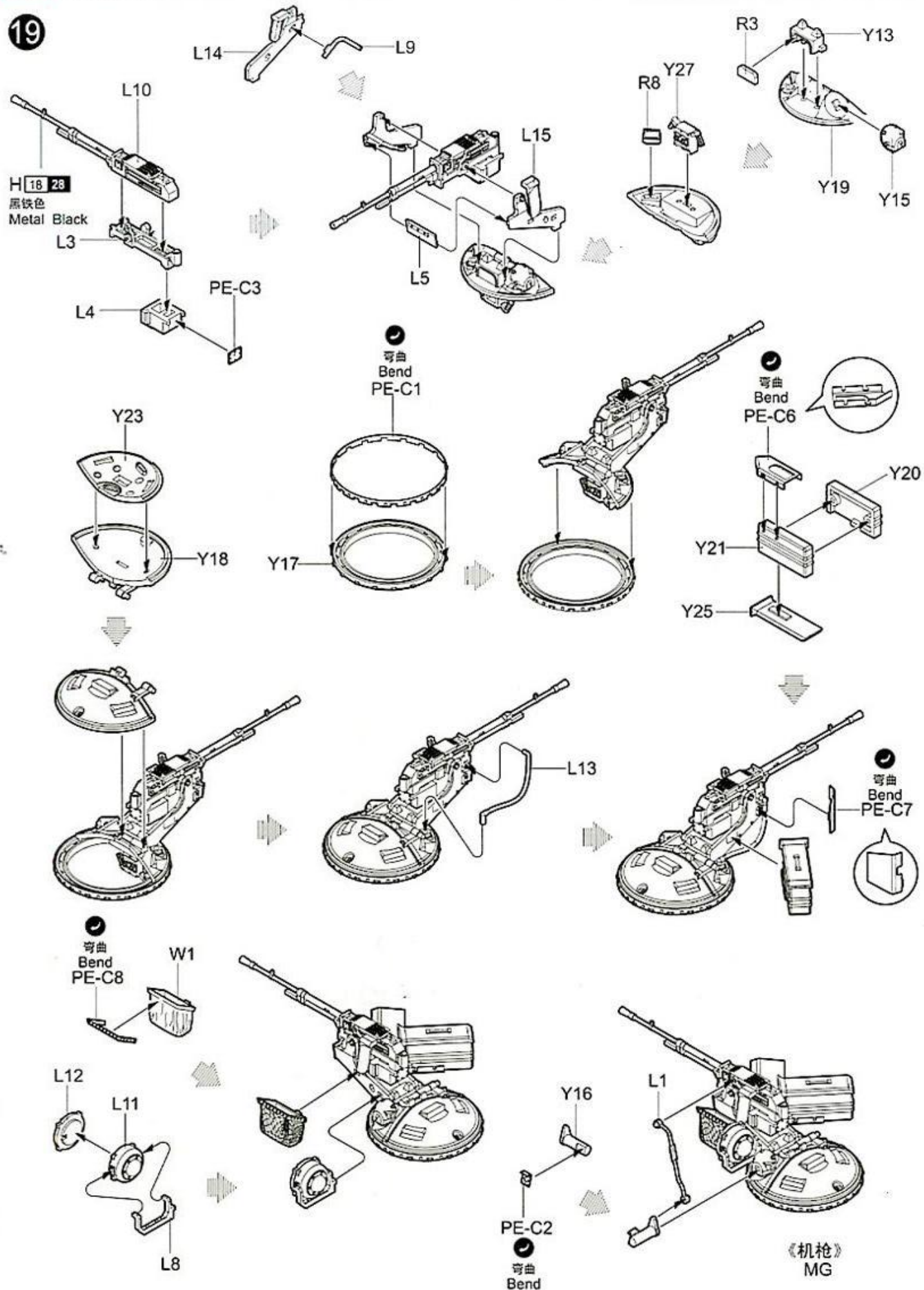


18

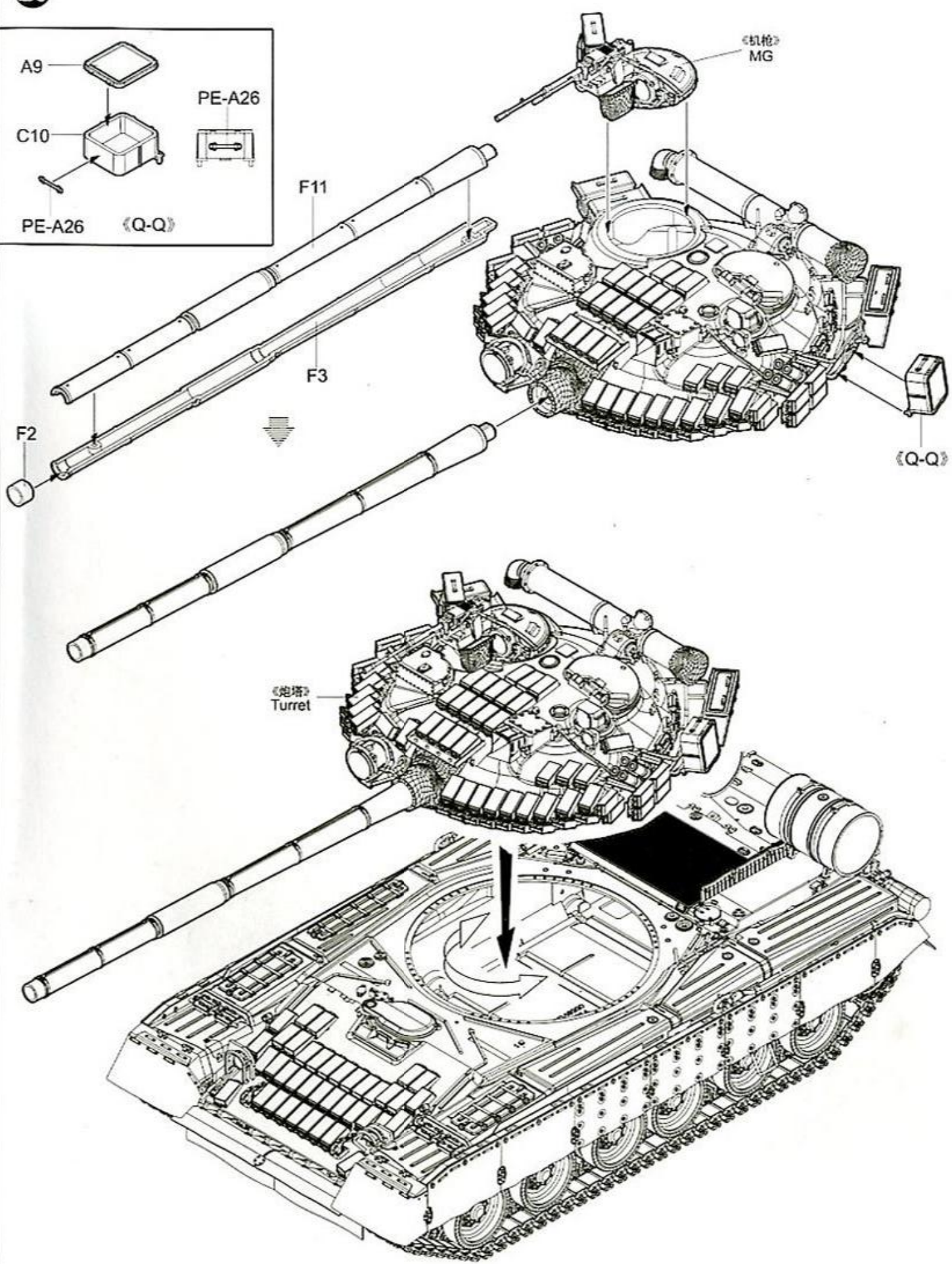
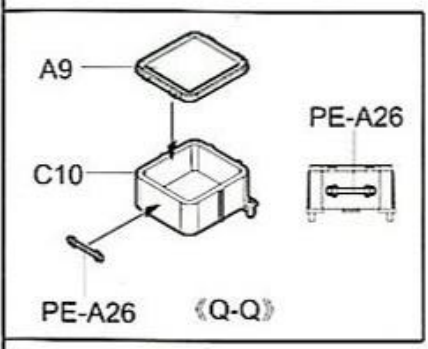


19

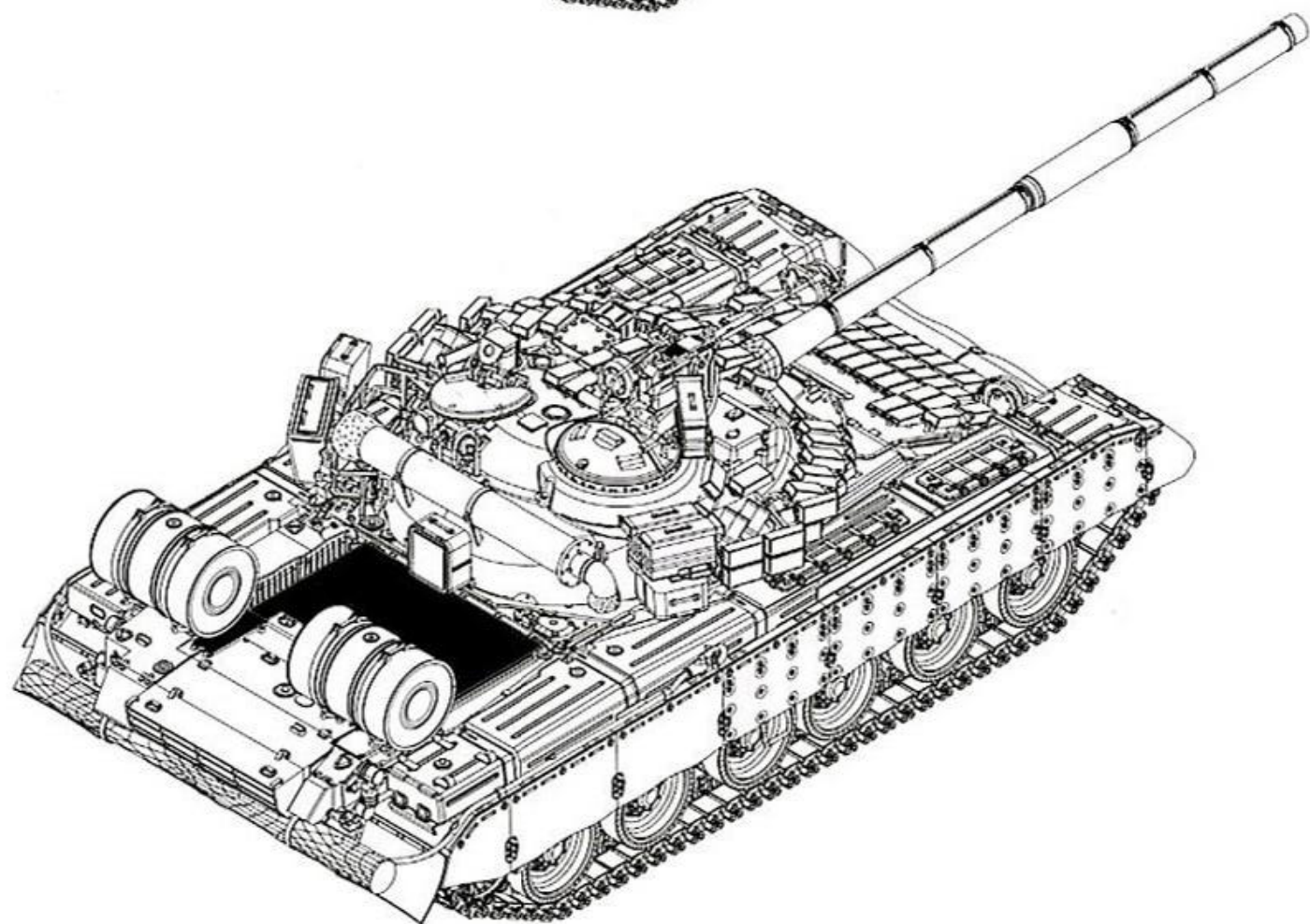
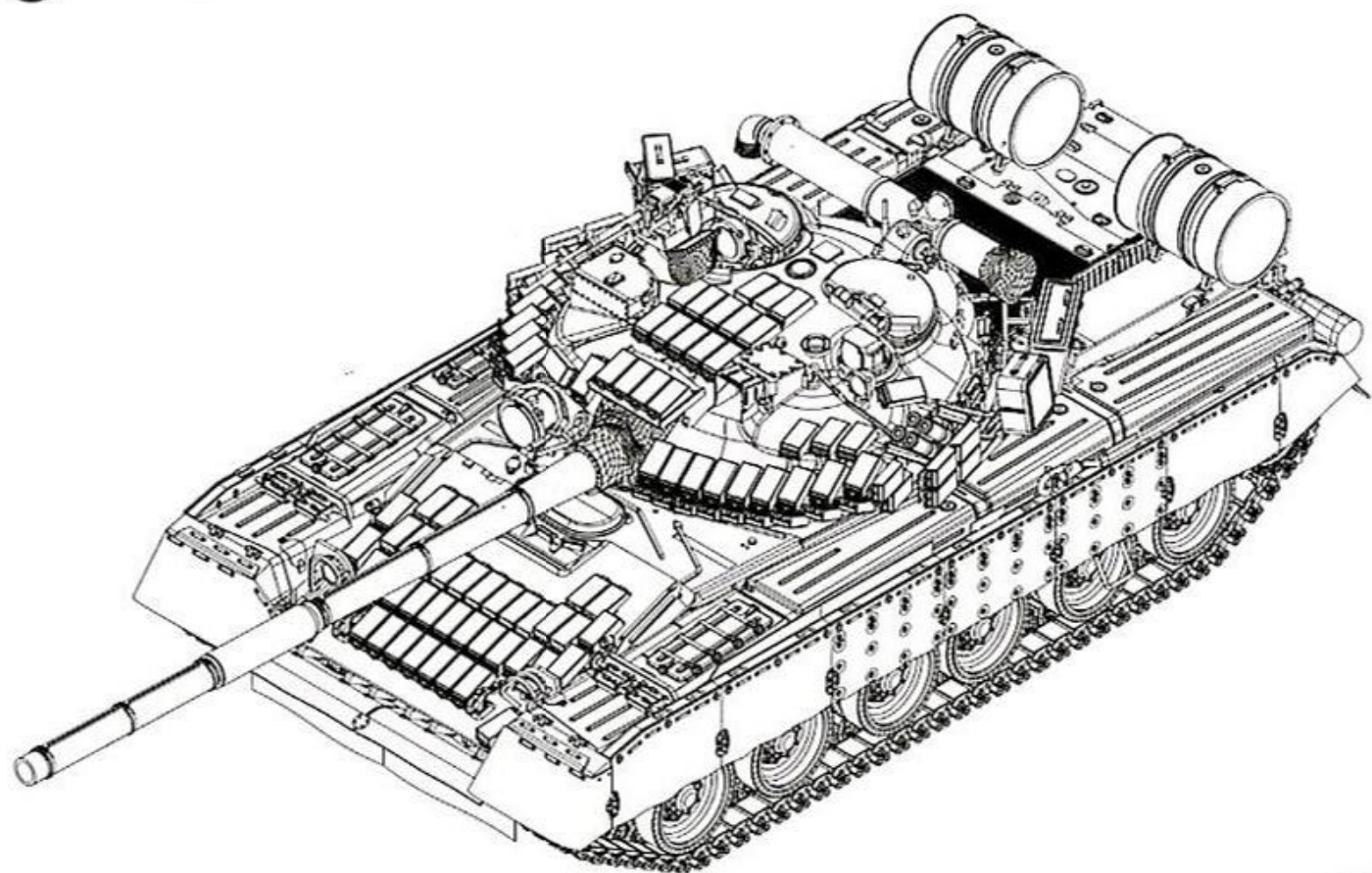
H 18 28
黑铁色
Metal Black



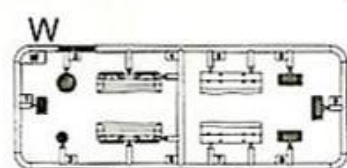
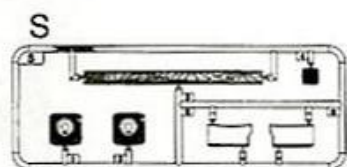
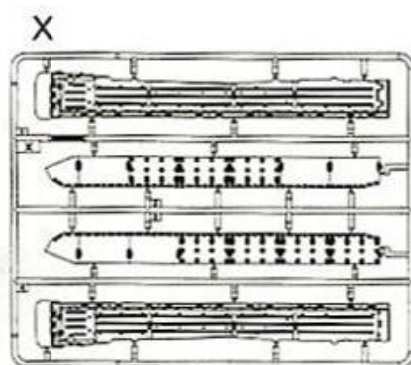
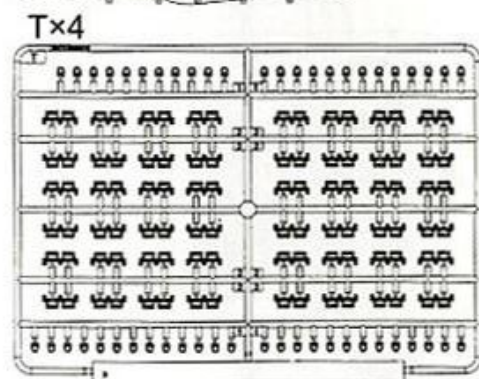
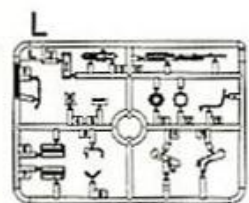
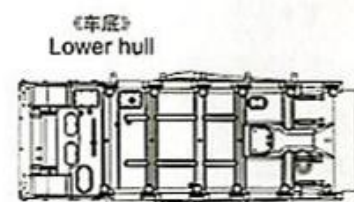
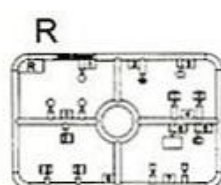
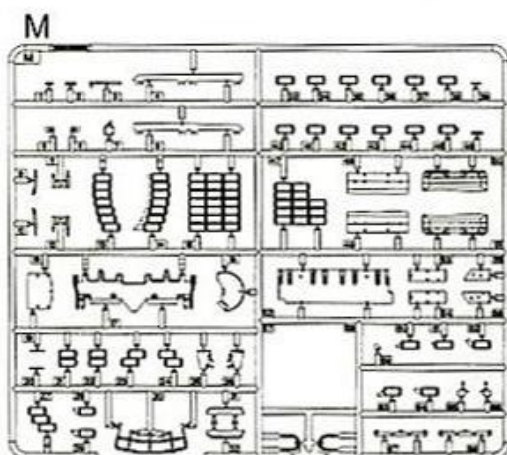
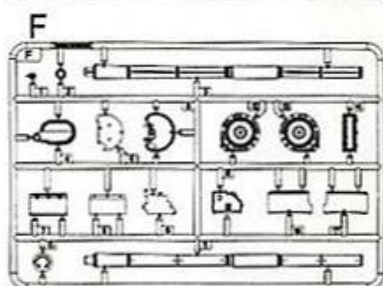
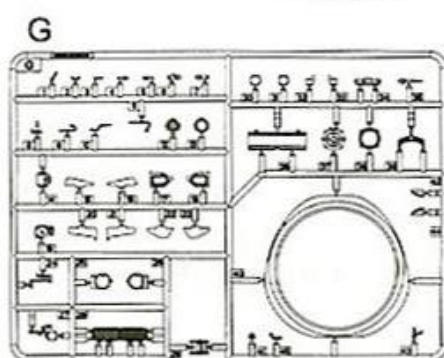
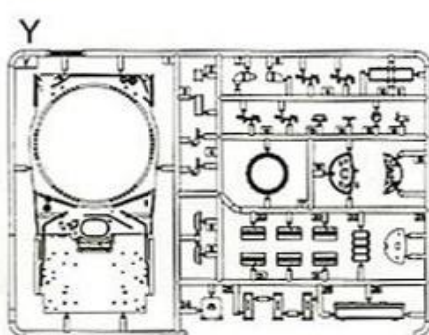
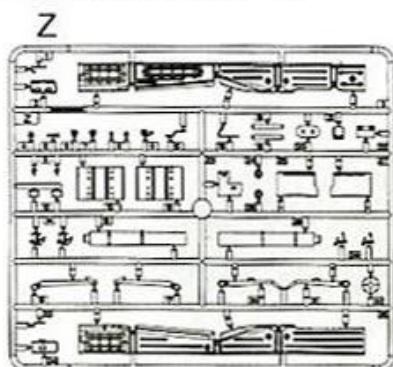
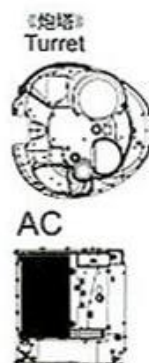
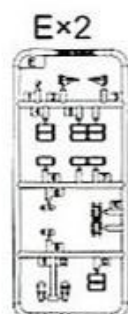
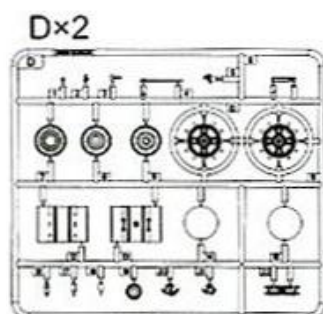
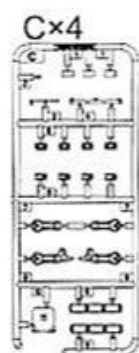
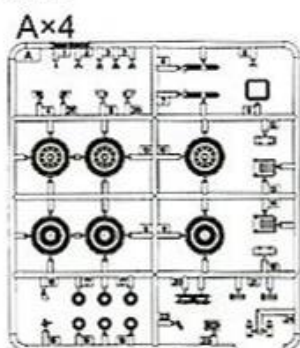
20



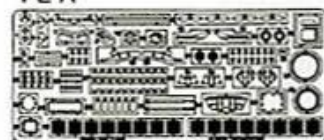
21



部品图 Parts



《蚀刻片A》
PE-A



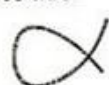
《蚀刻片C》
PE-C



《蚀刻片B》
PE-B



《铜线》 $\varnothing 0.8 \times 240\text{mm}$
Brass wire



《水贴》
Decal



不用部品: D6,D12,D20,E2,E3,G9,G10,G11,G45,S5,S6,PE-A15,R4,R6,R7.
Unused parts

