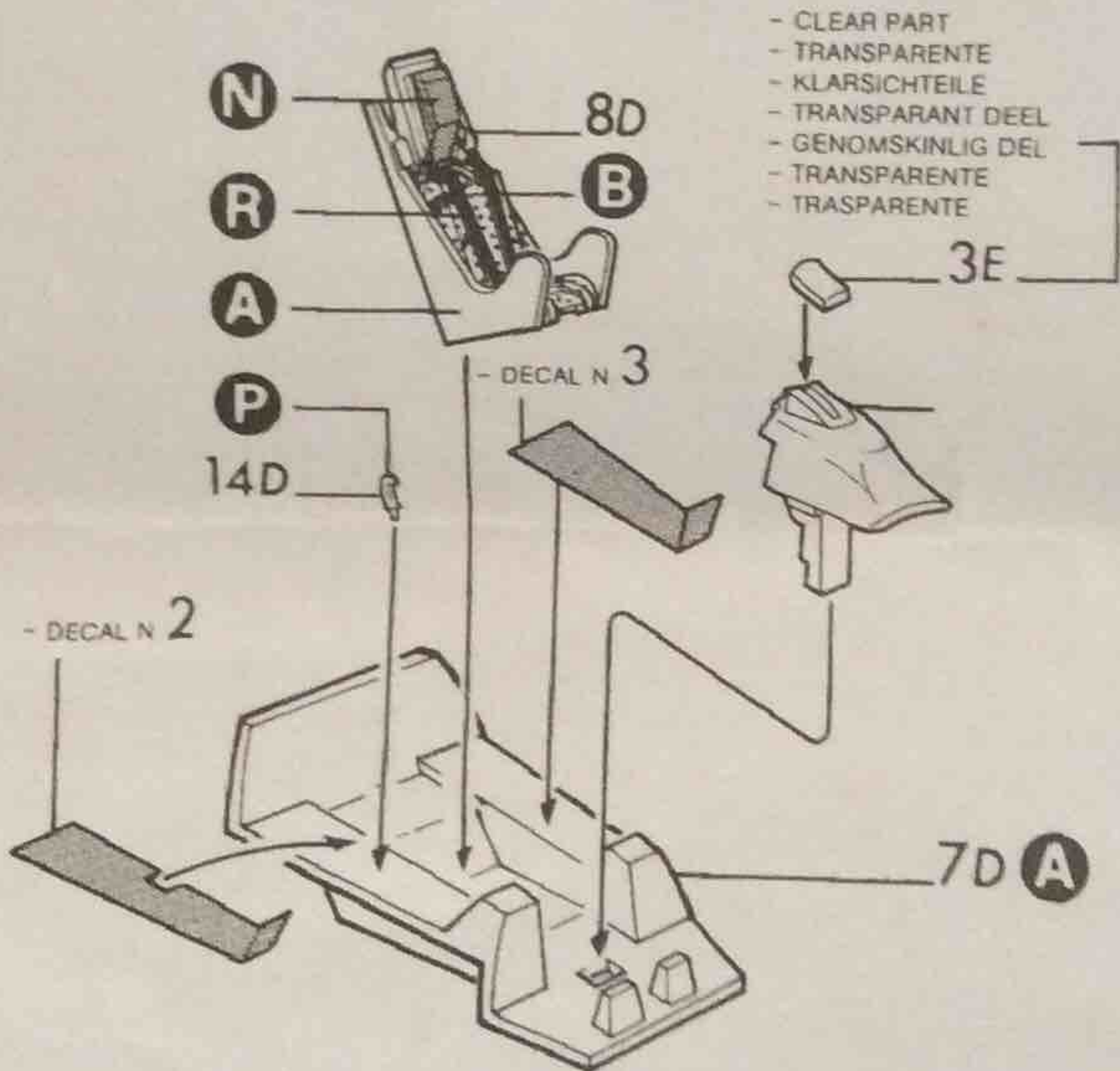
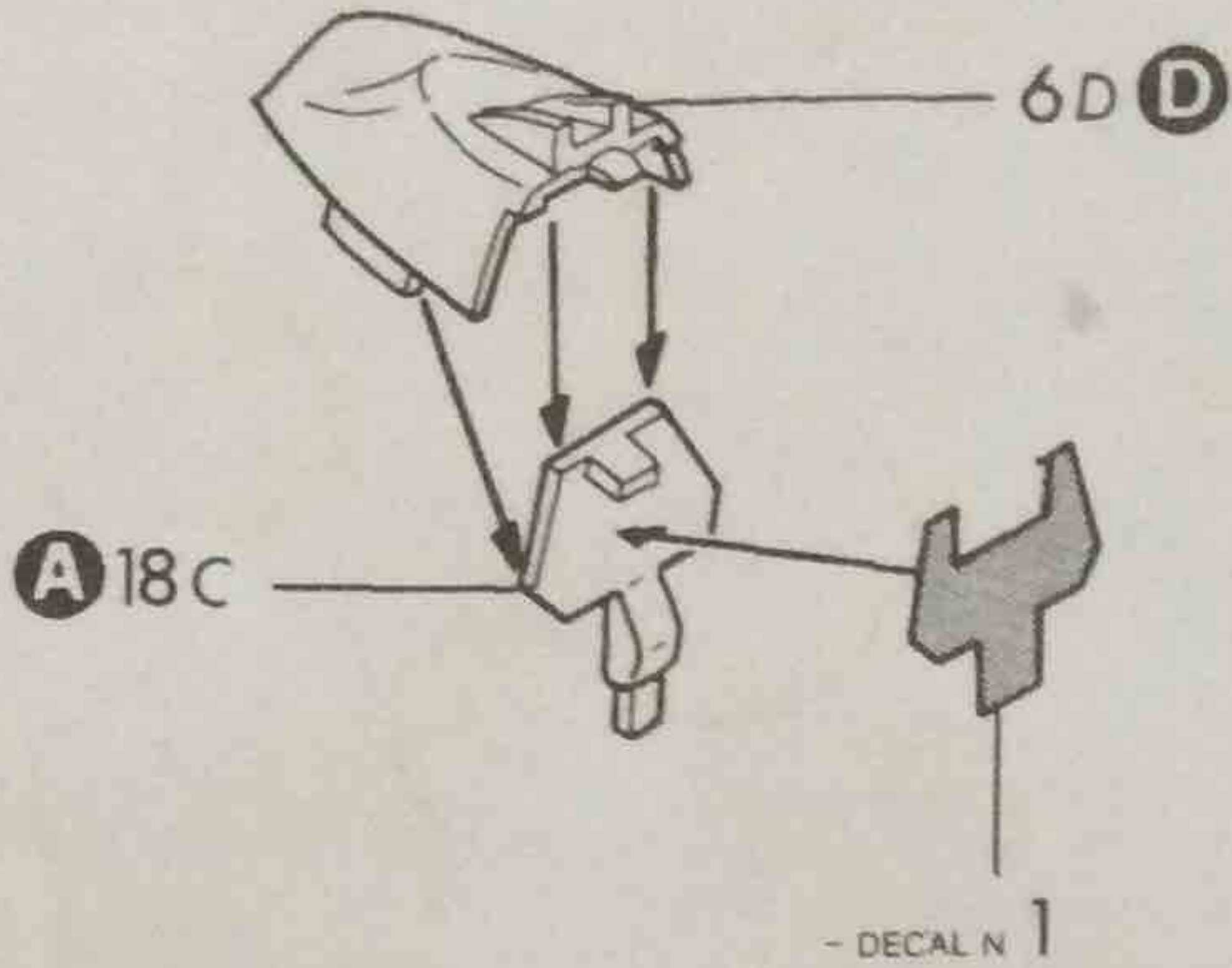
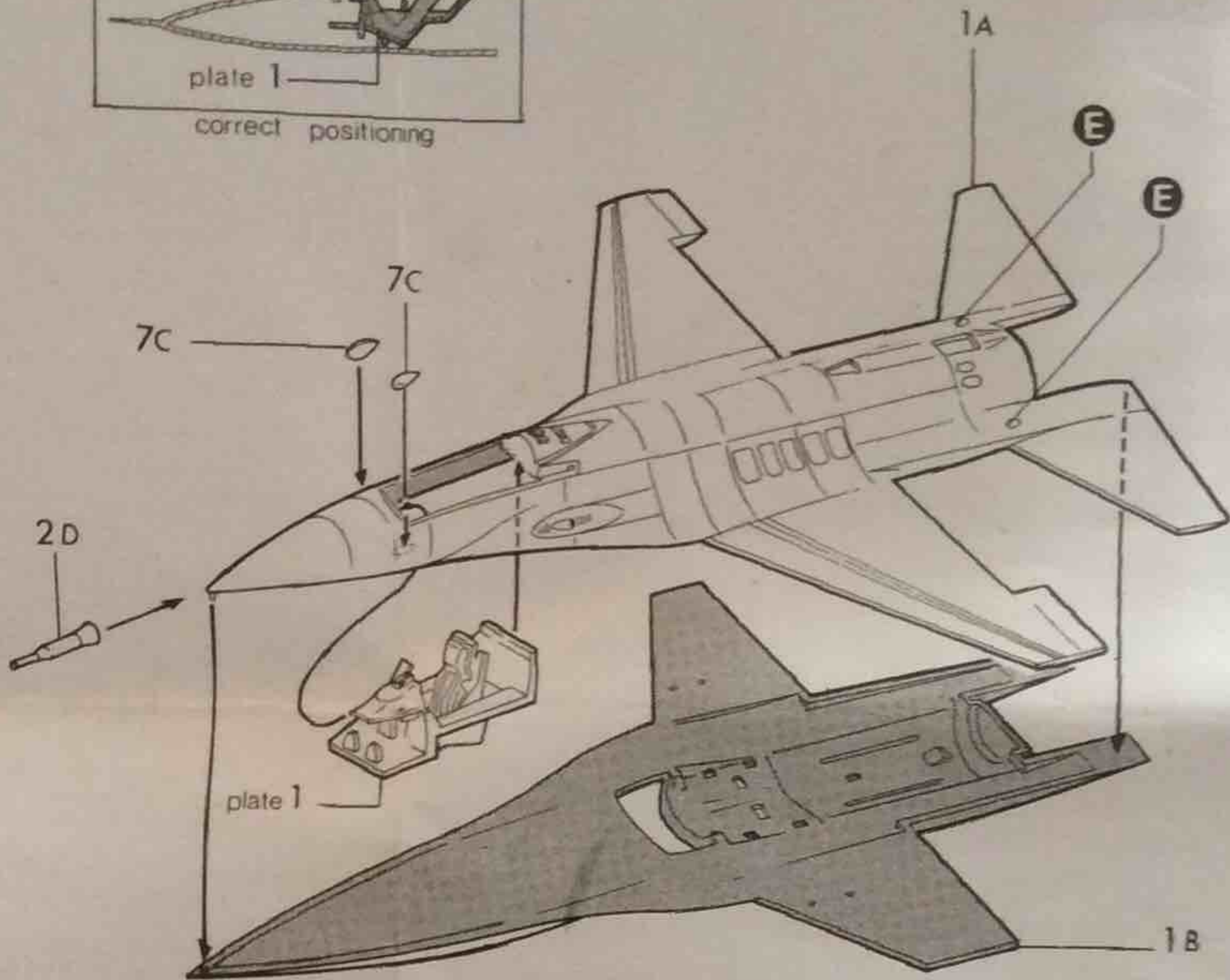
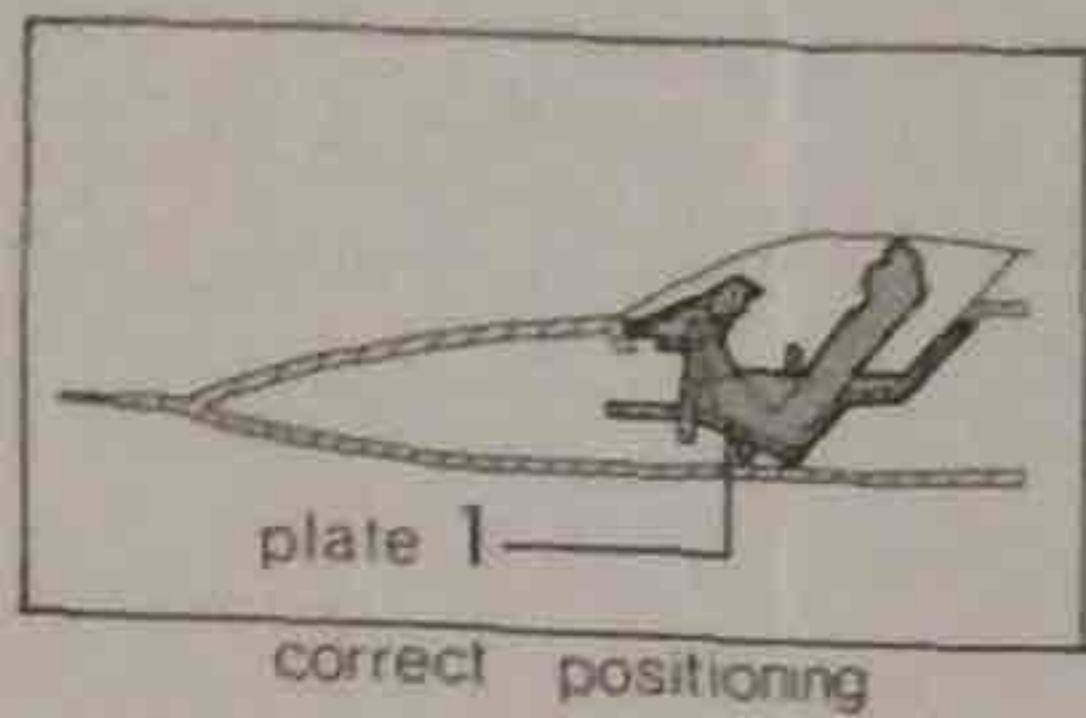


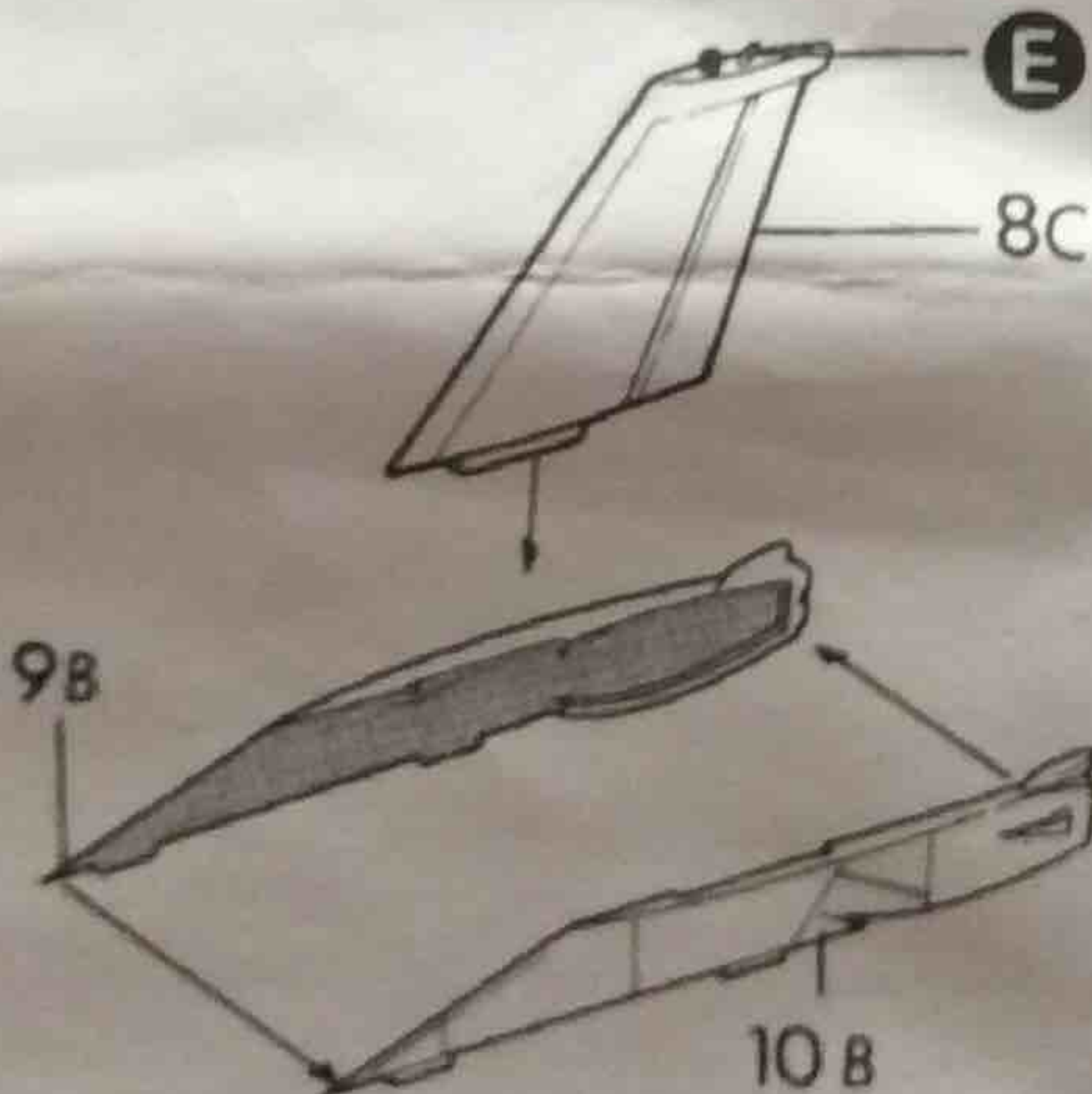
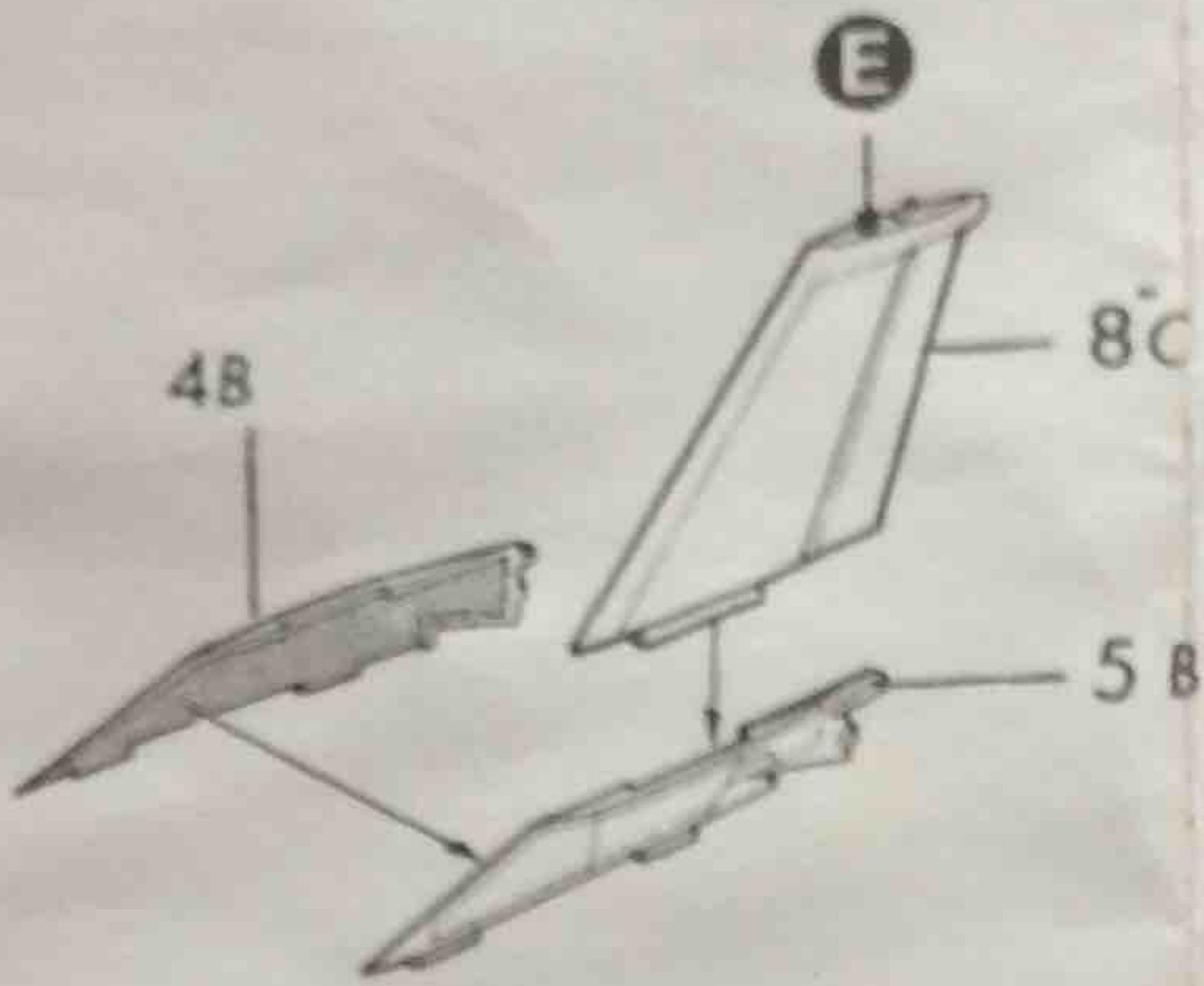
1



2

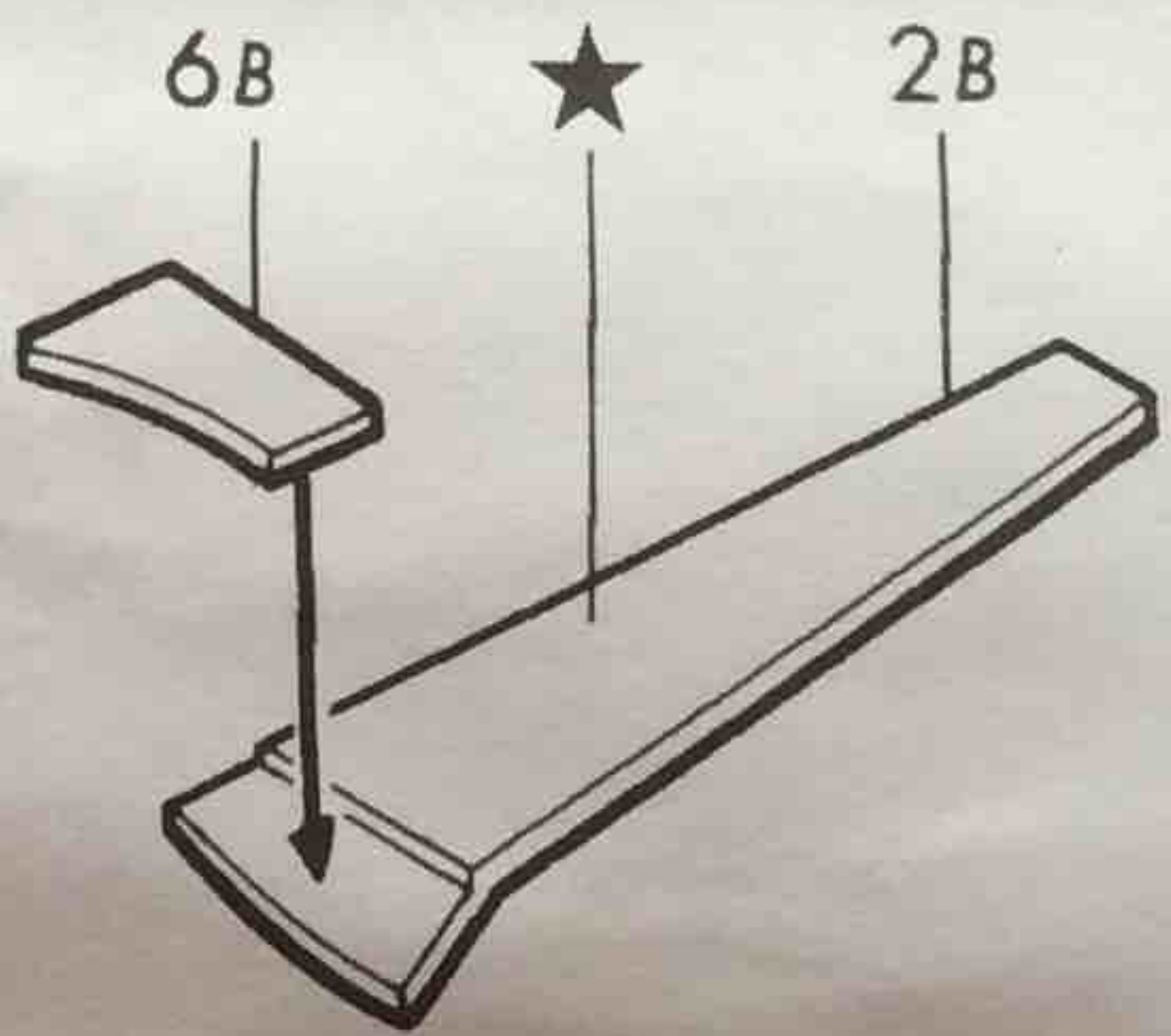
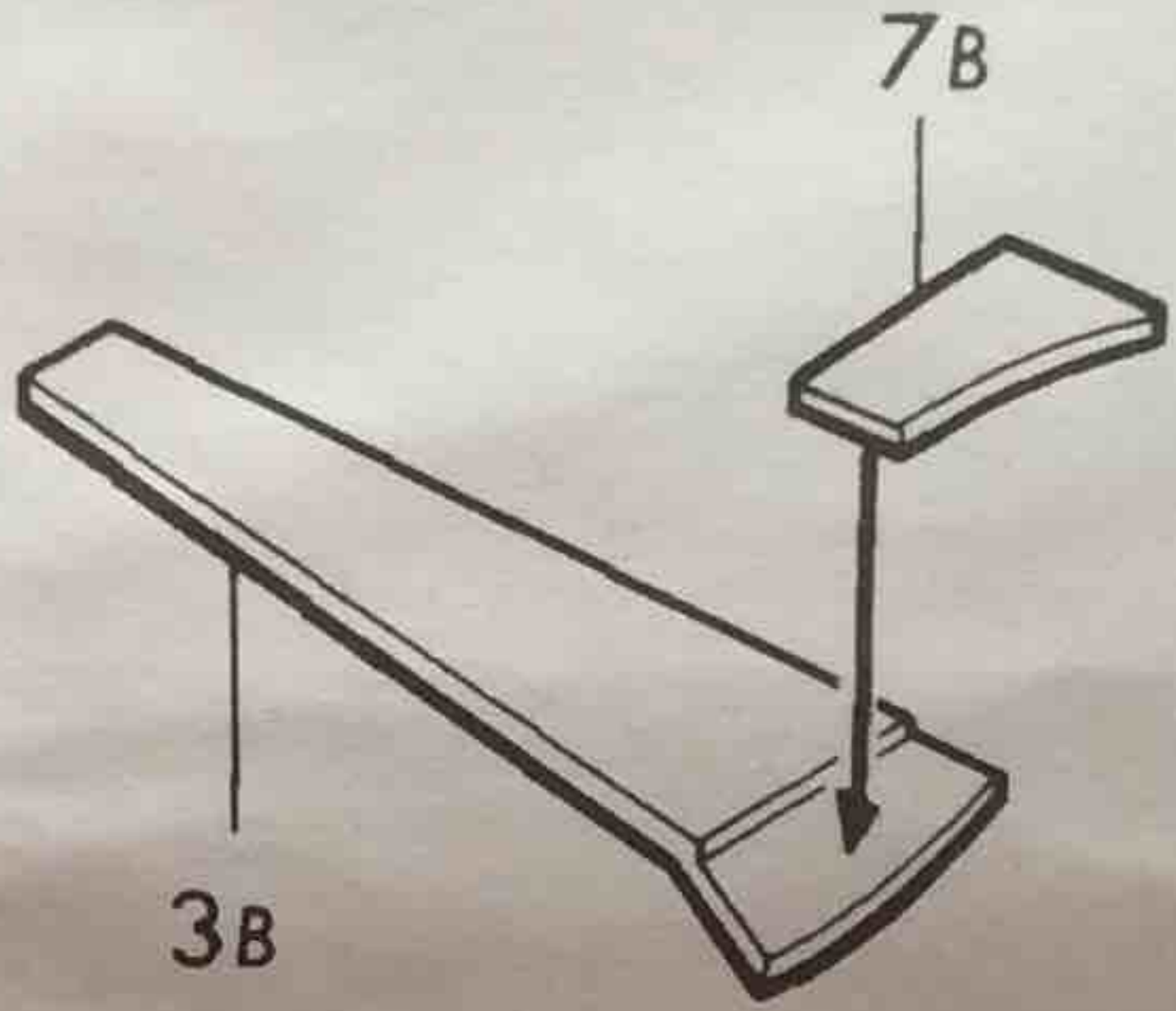
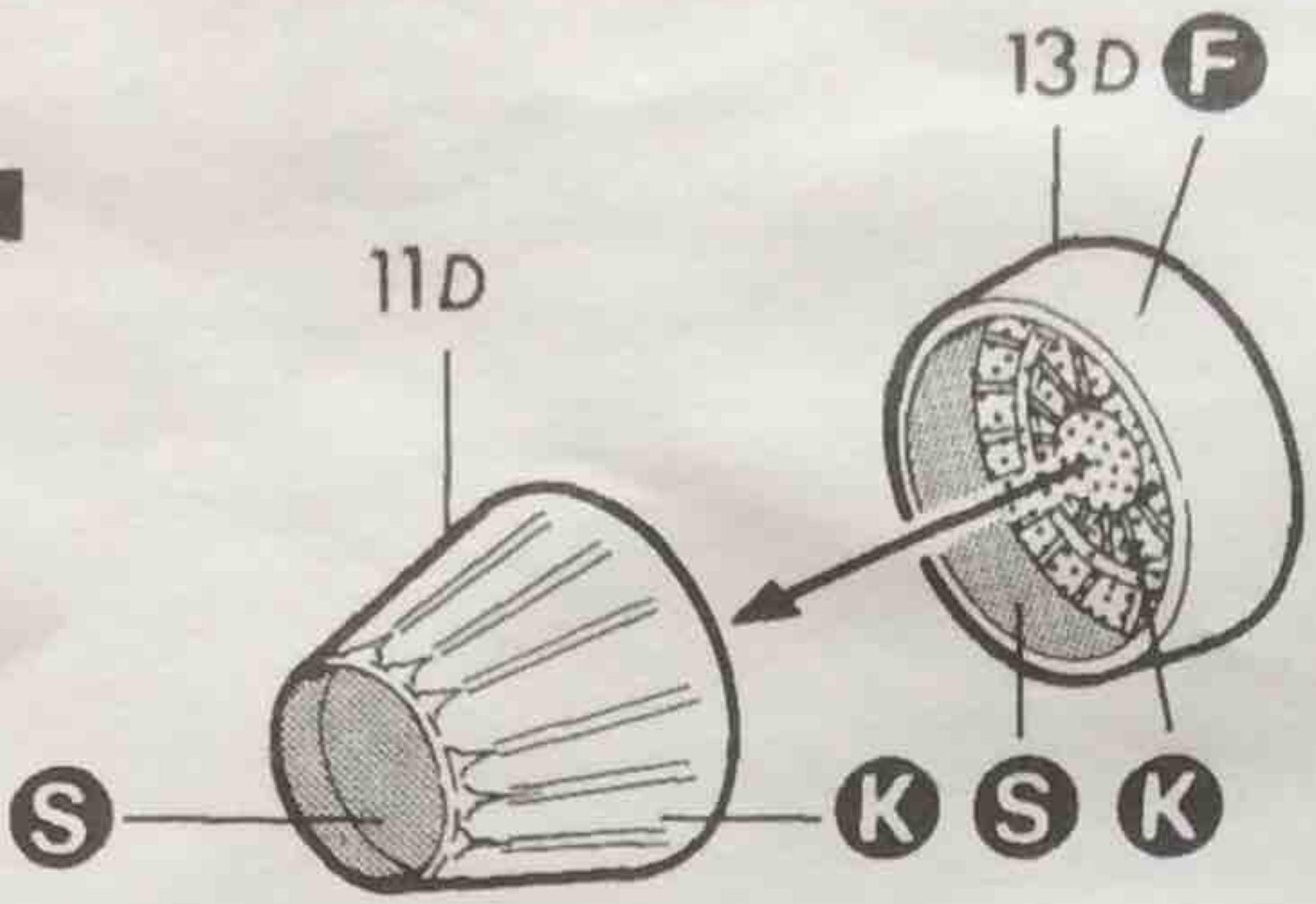


3



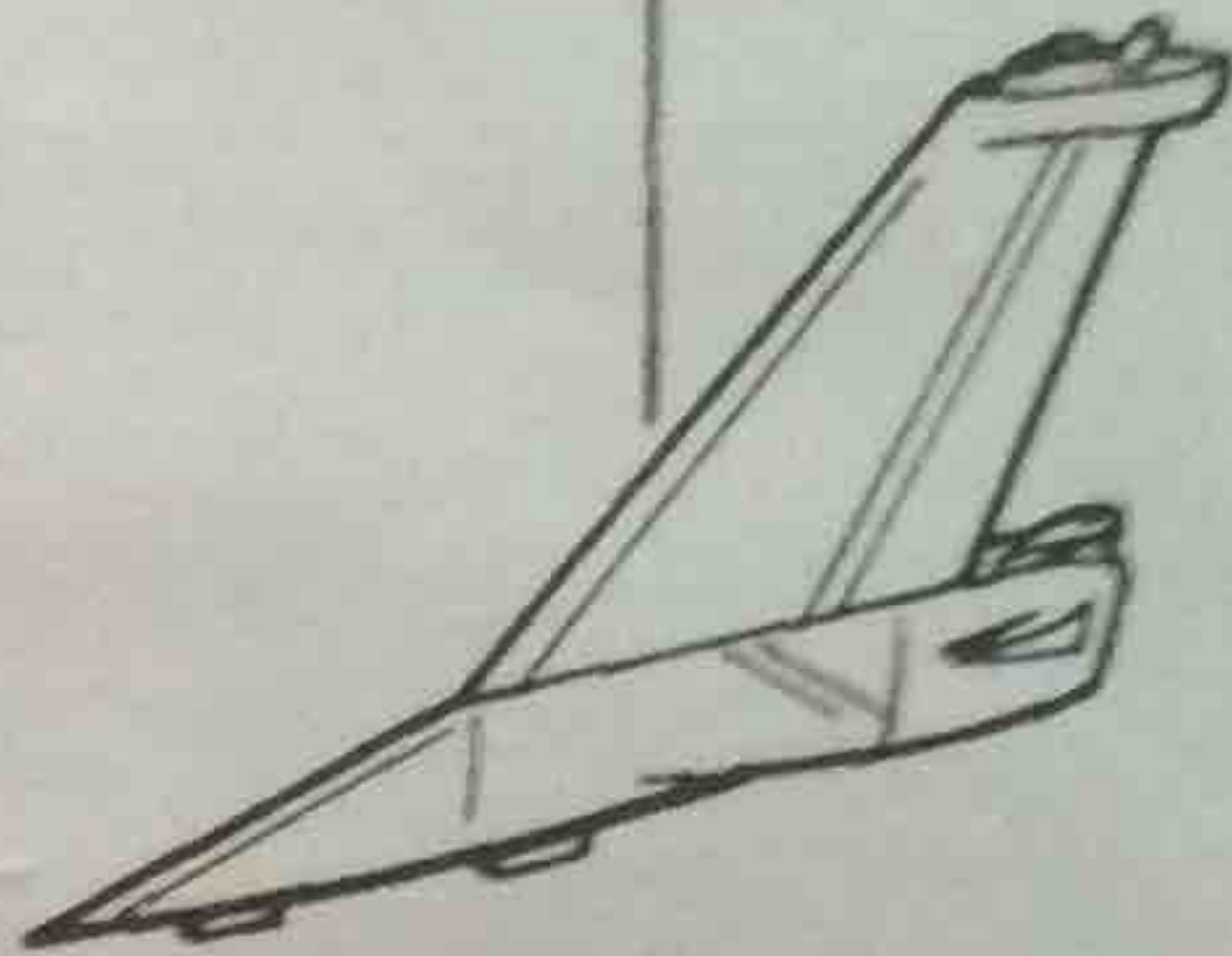
* FOR NORWAY VERSION ONLY

4



5

plate 3



* ALTERNATIVE

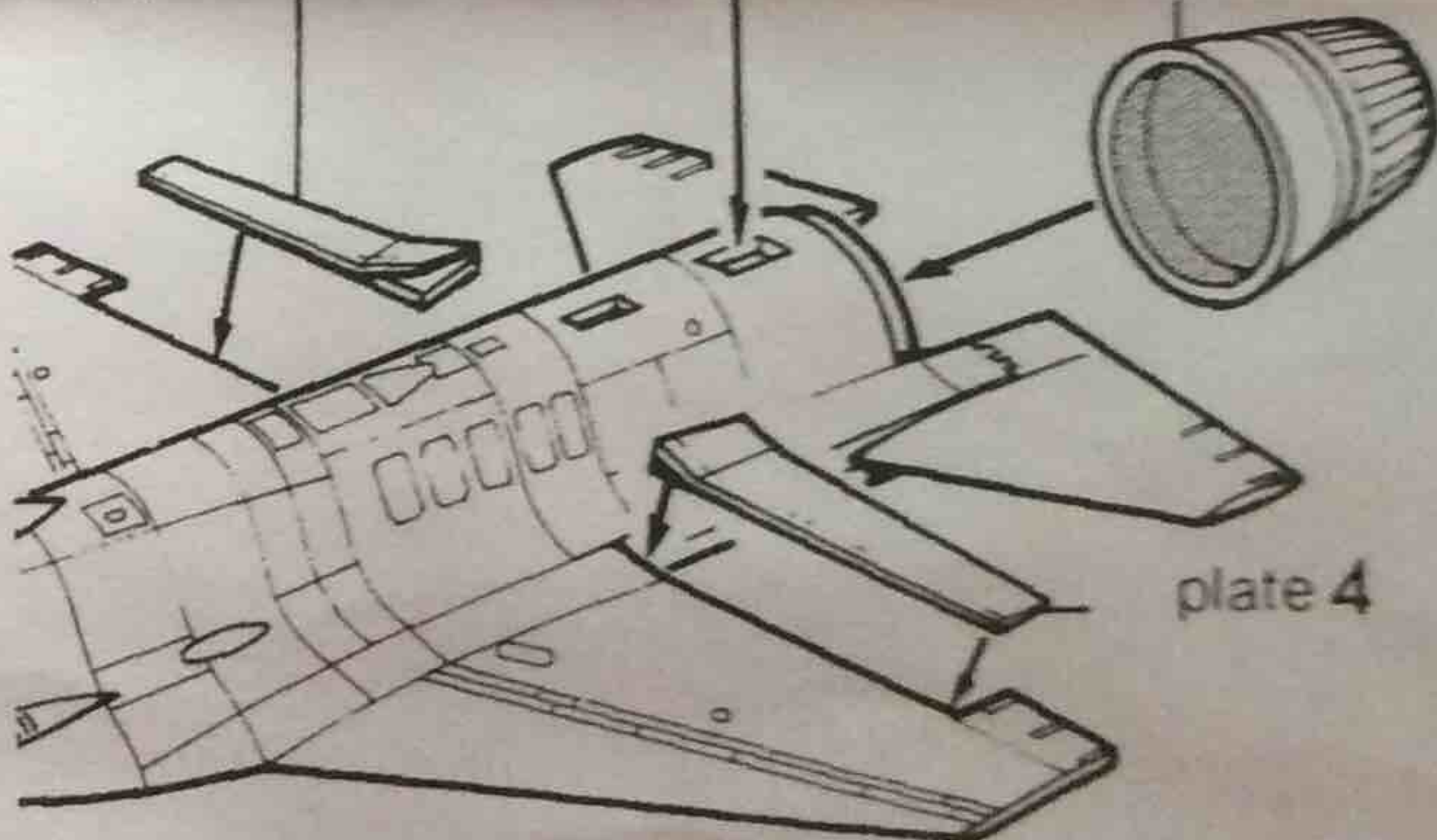


plate 3



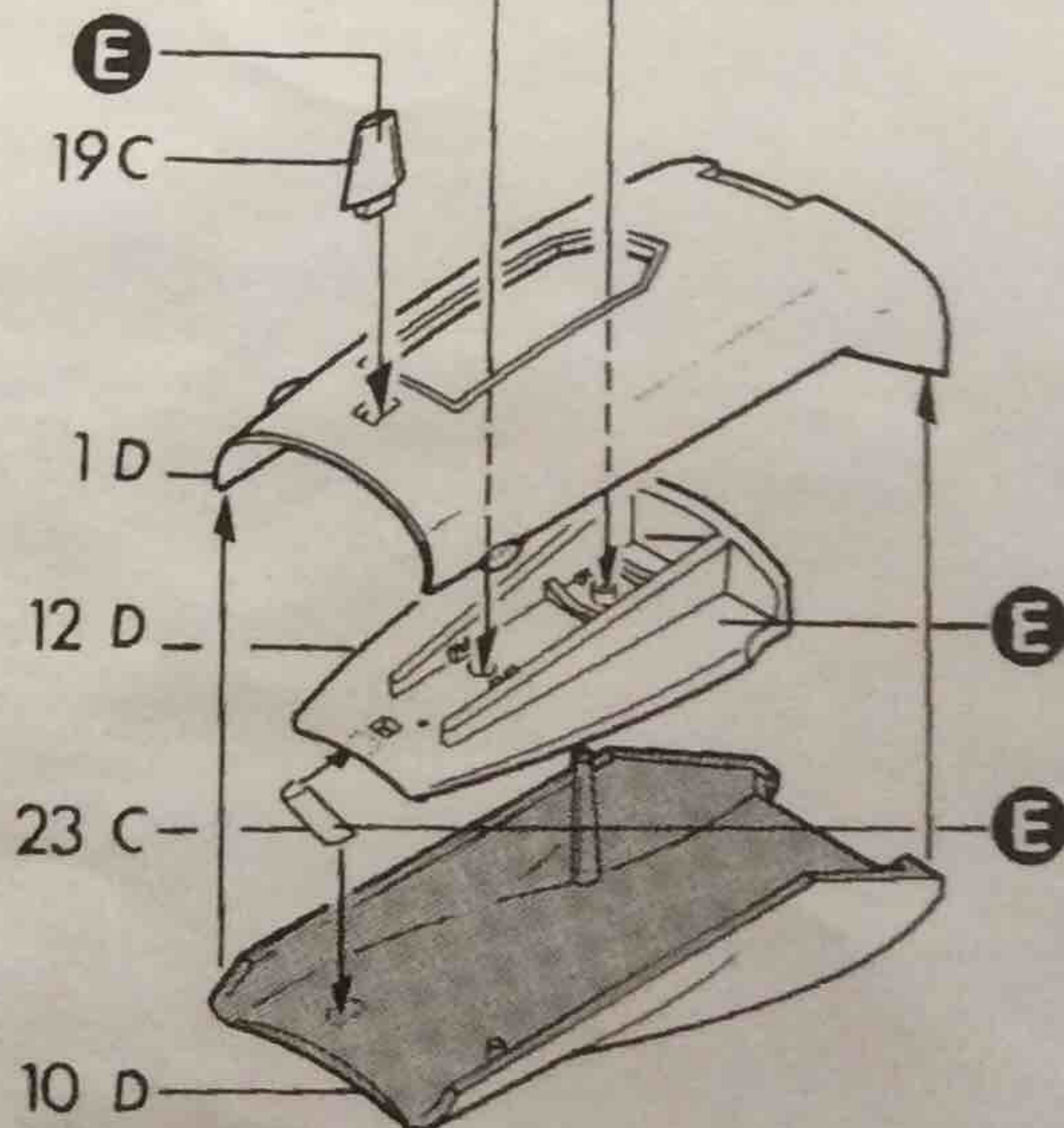
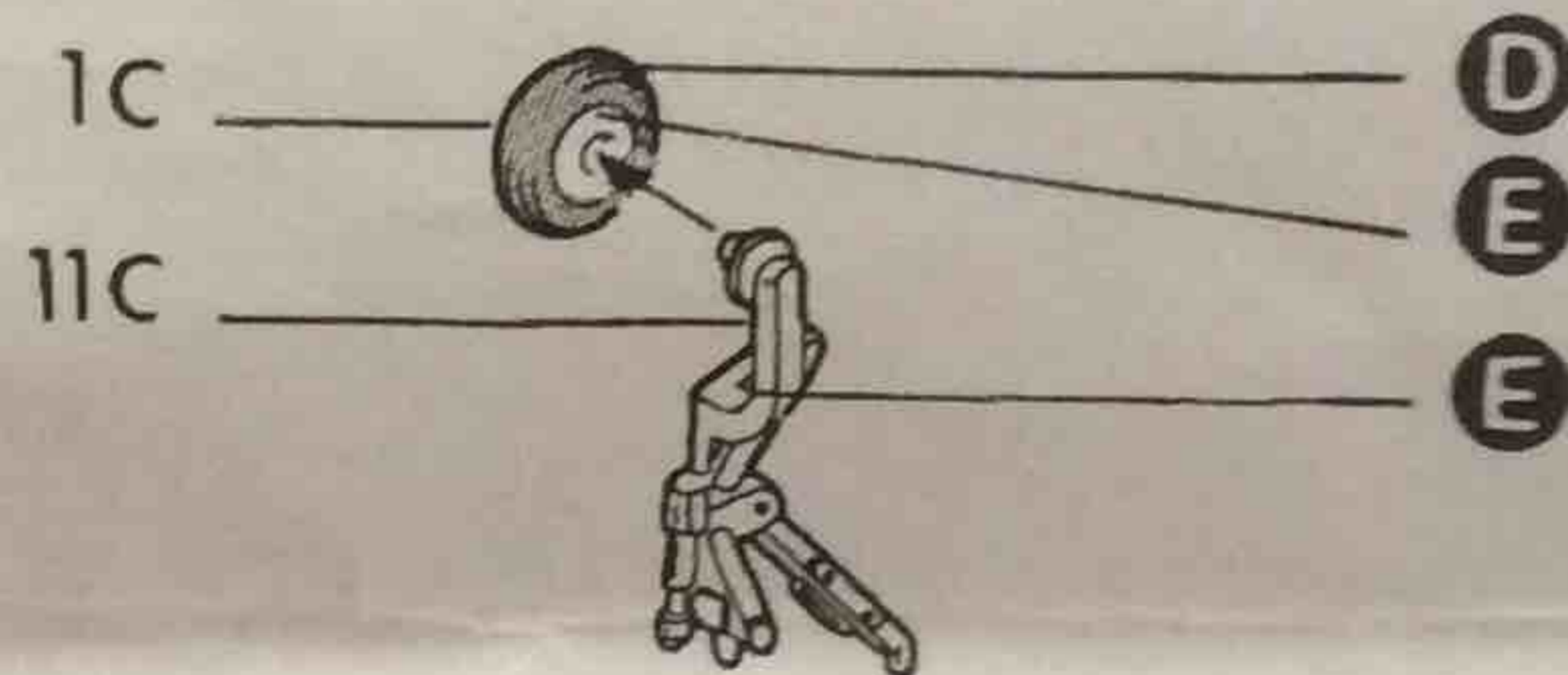
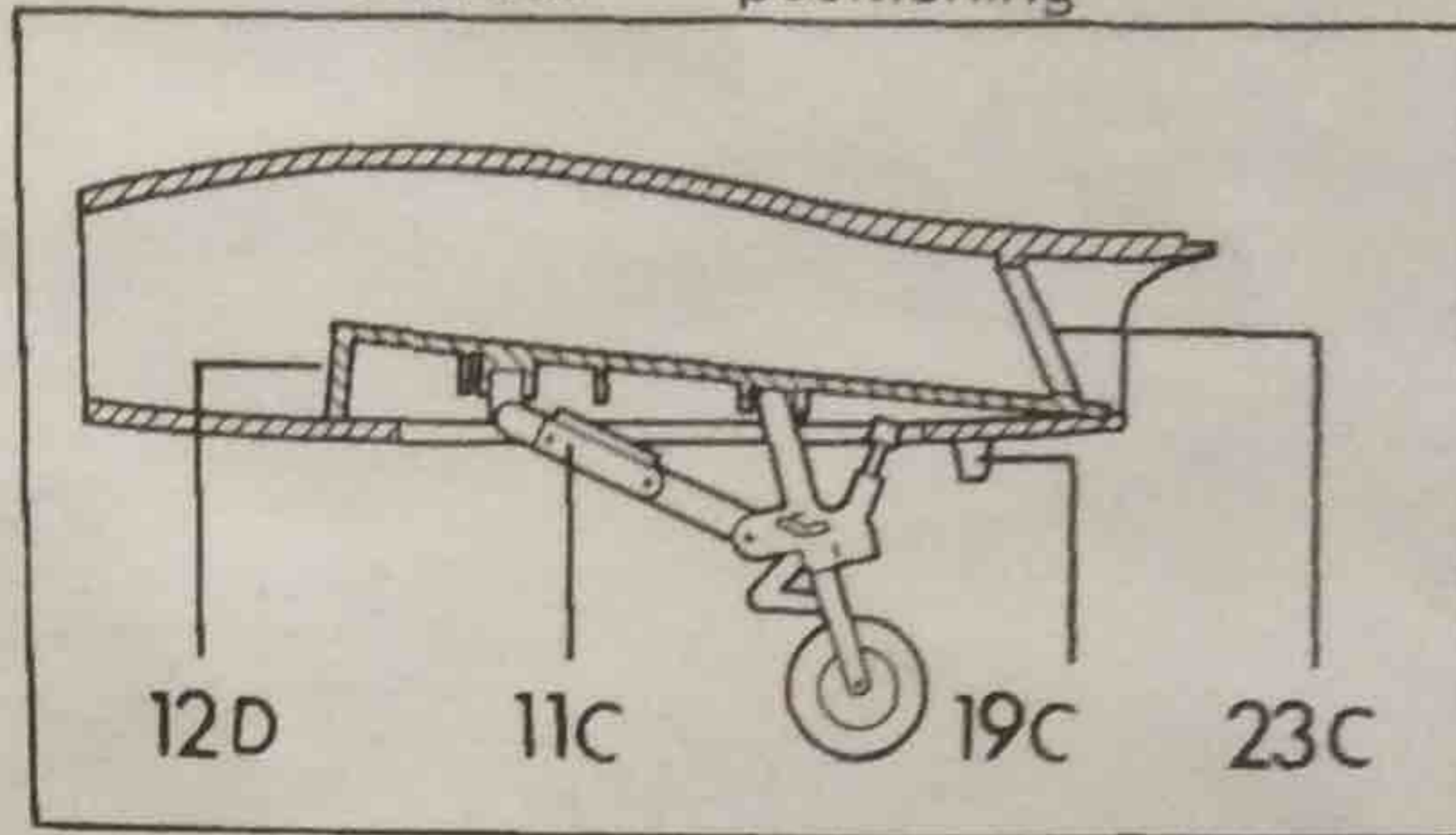
★ plate 4

plate 4

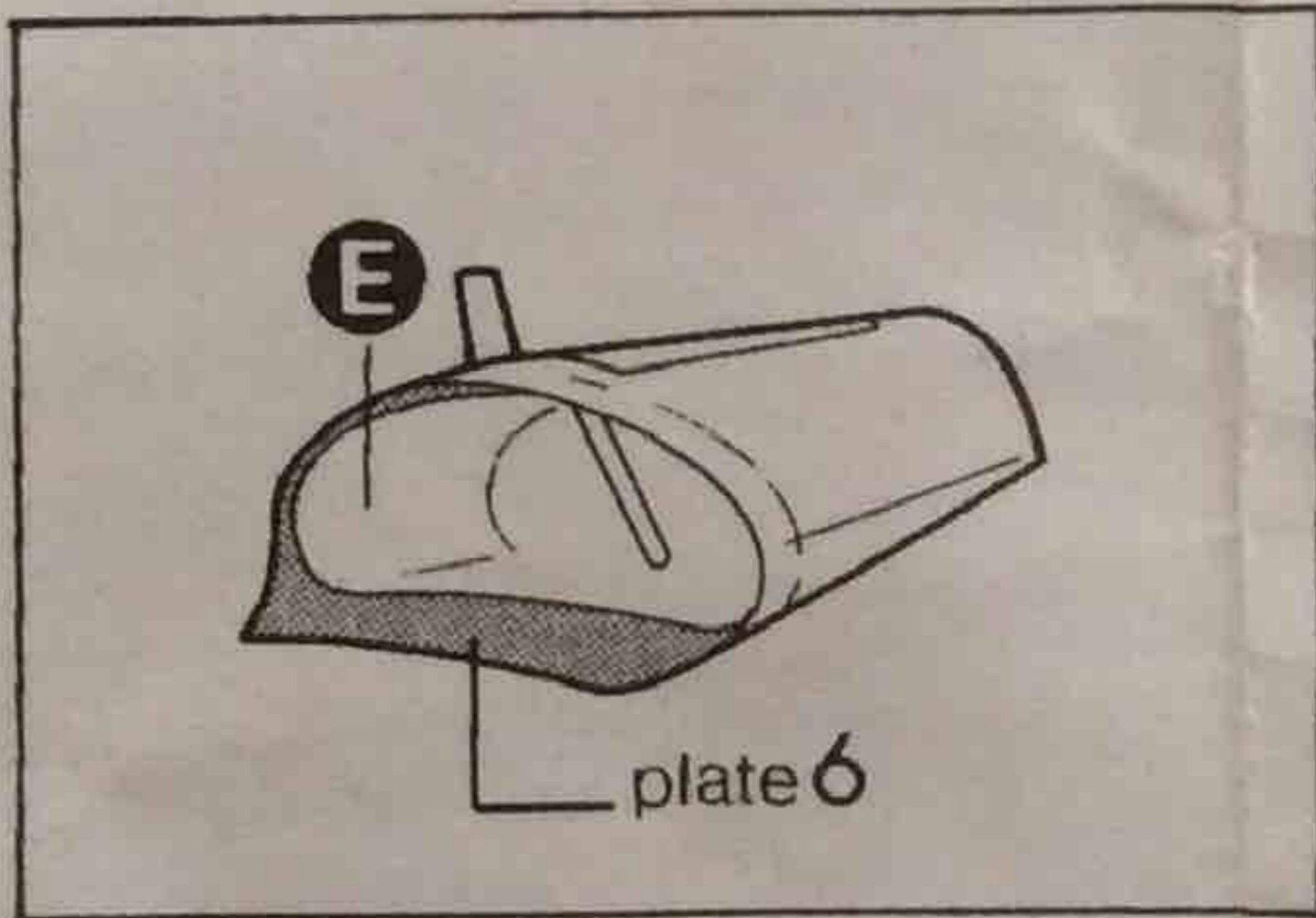
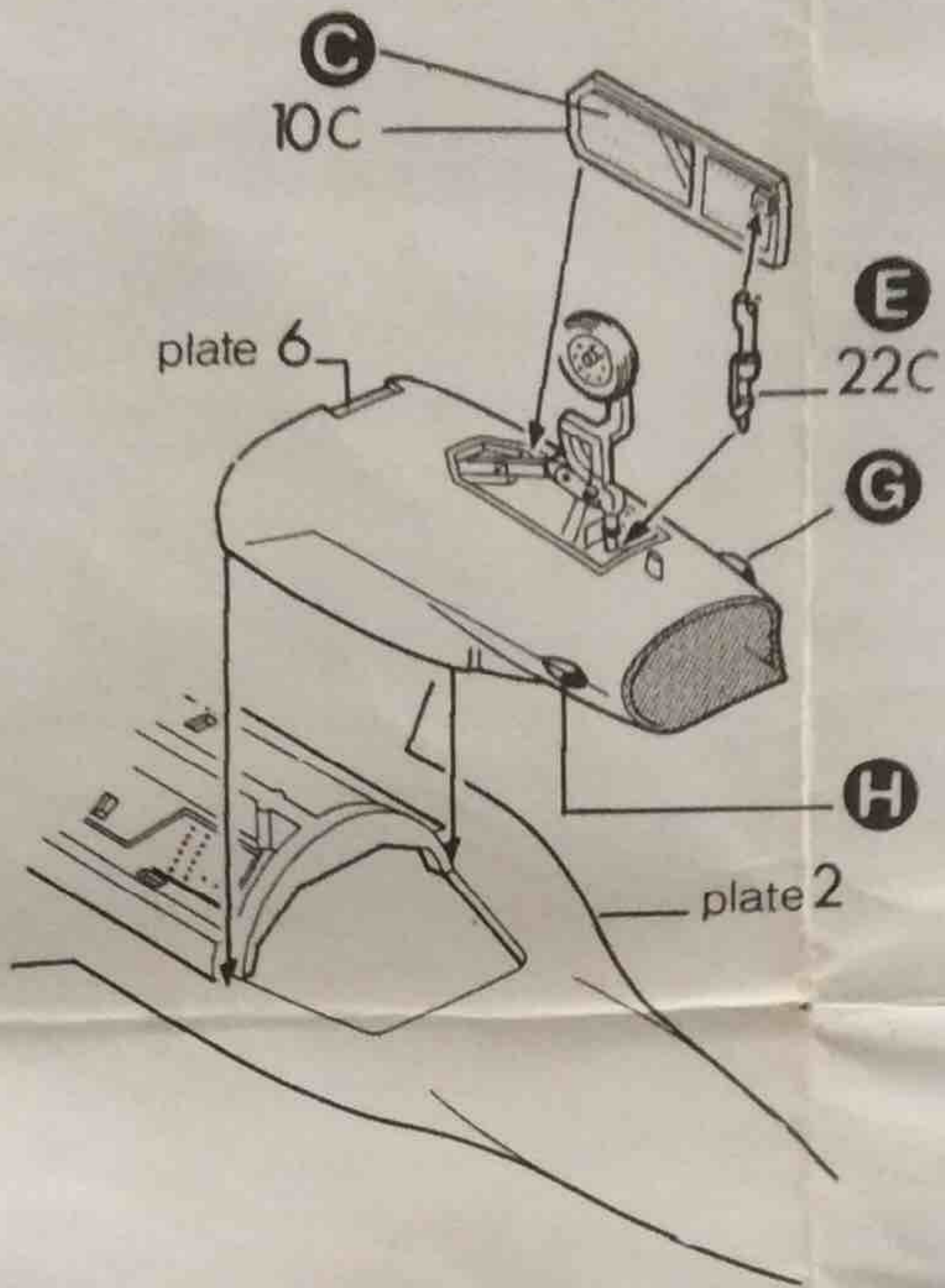


6

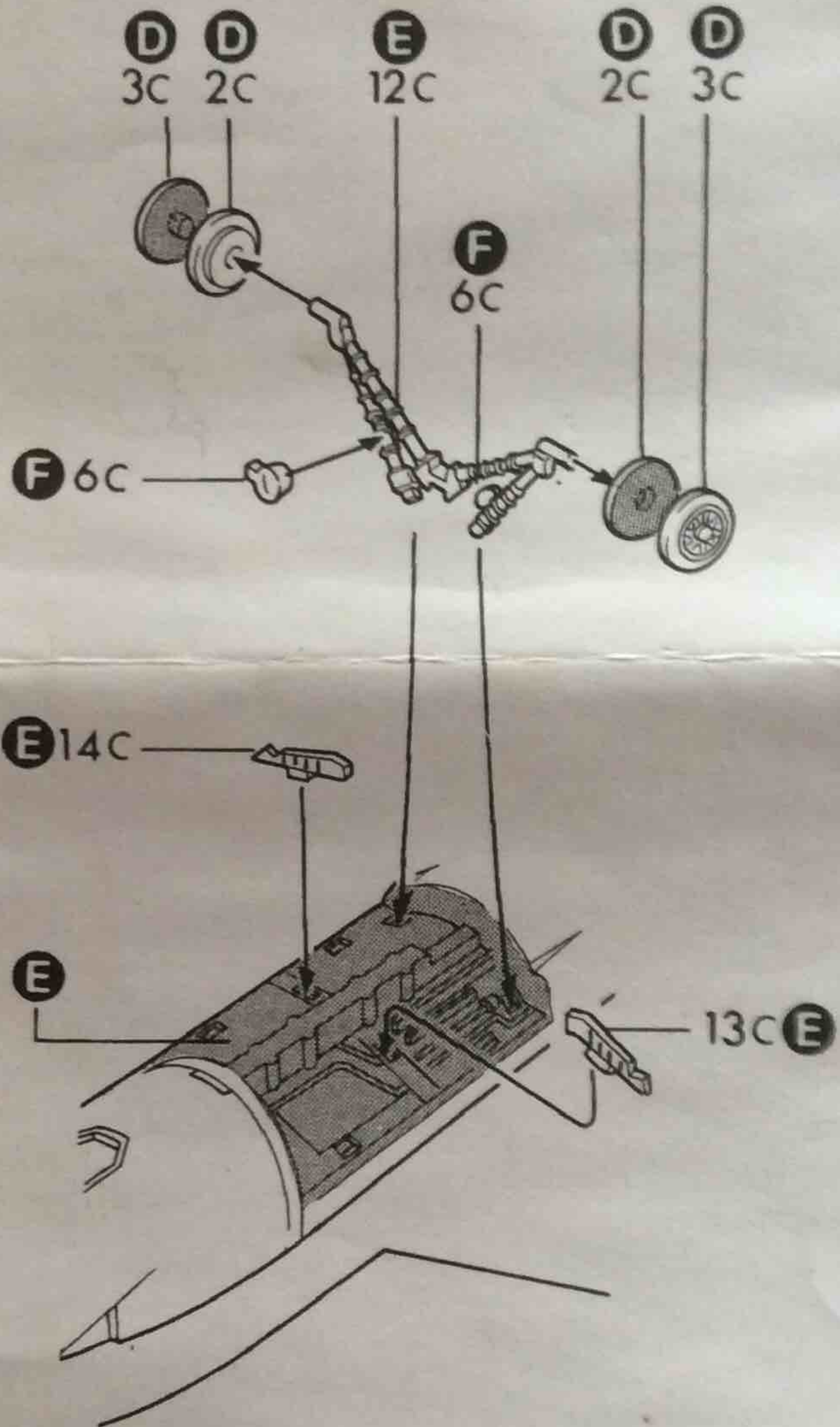
correct positioning



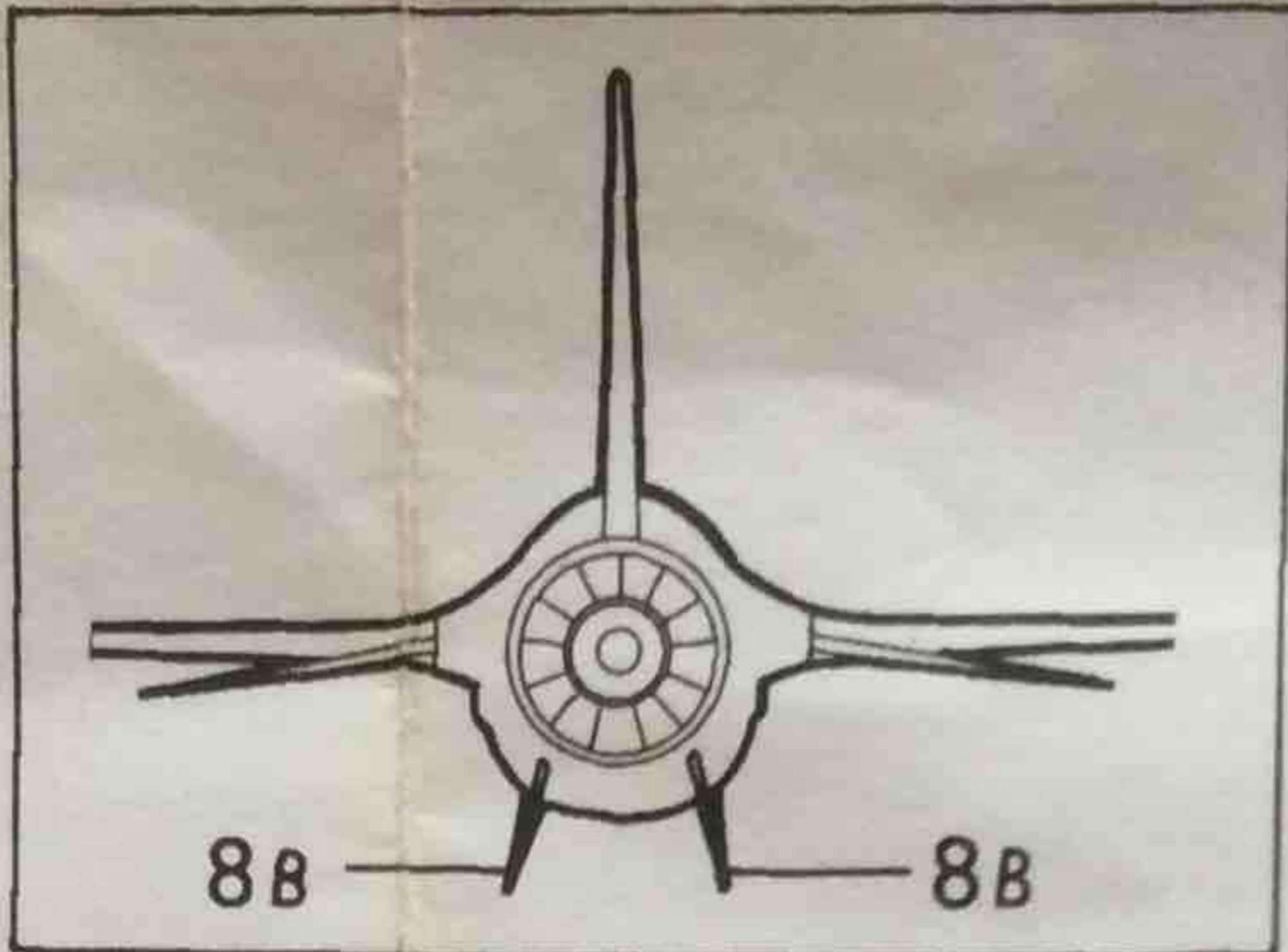
7



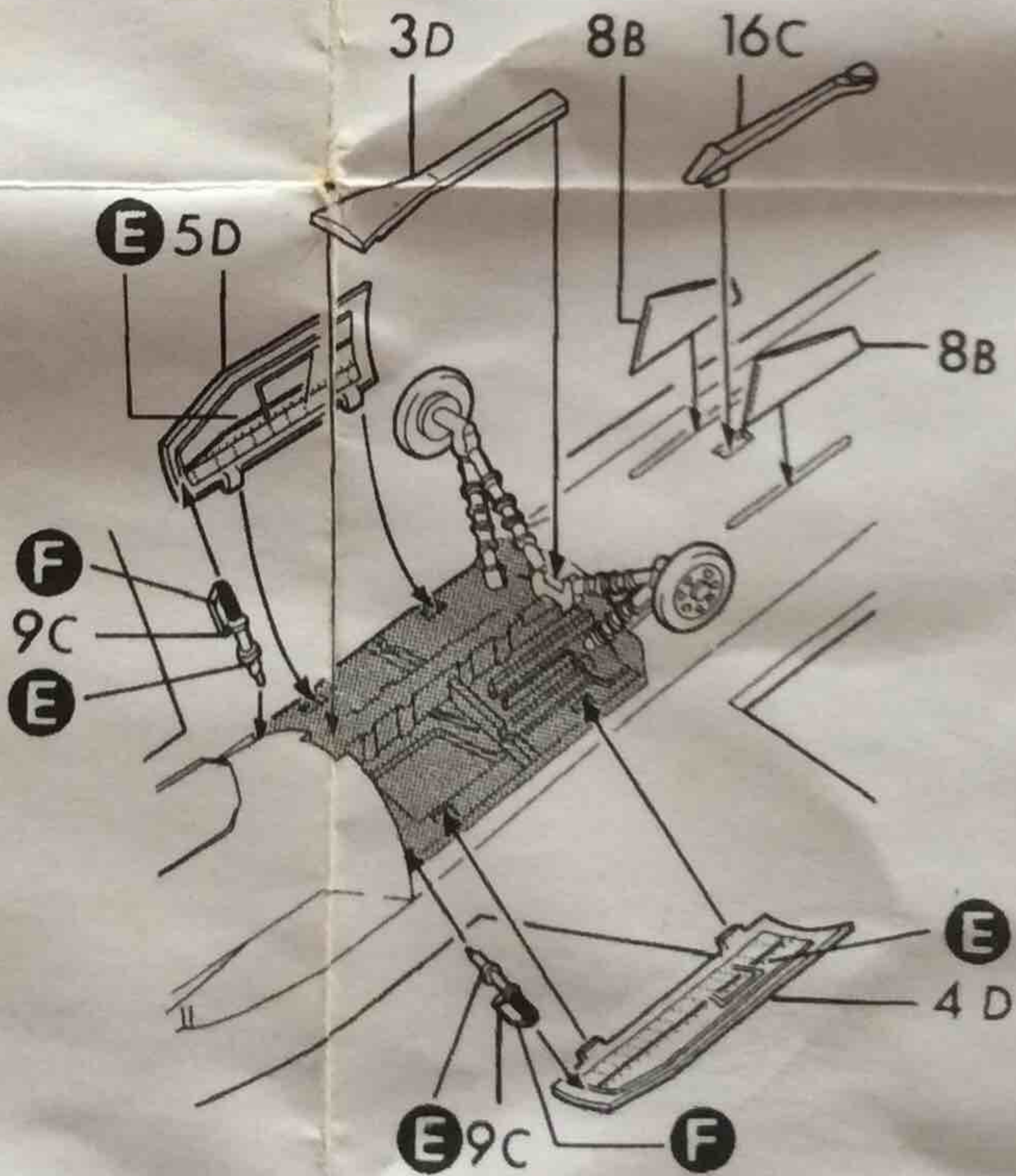
8



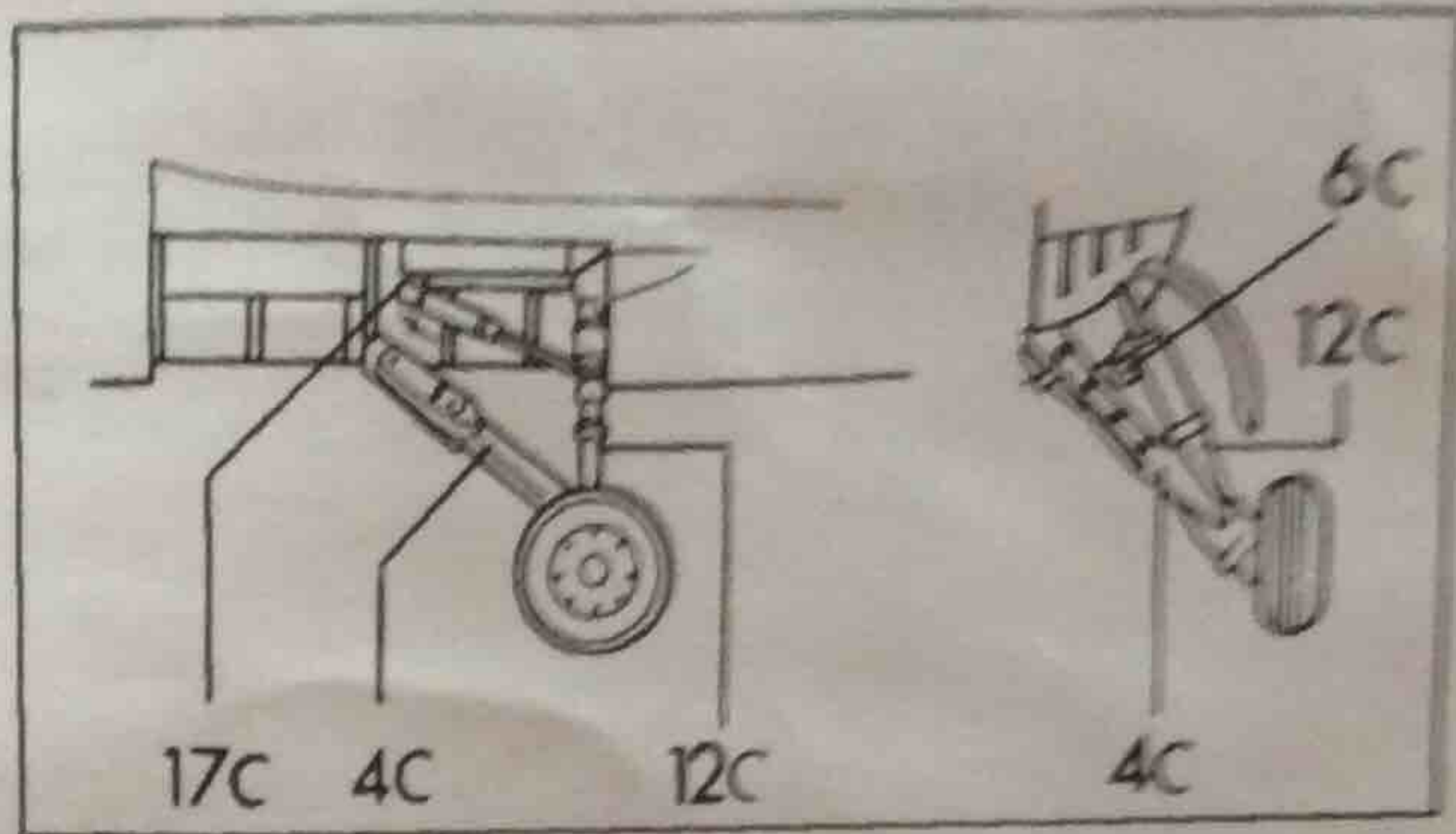
9



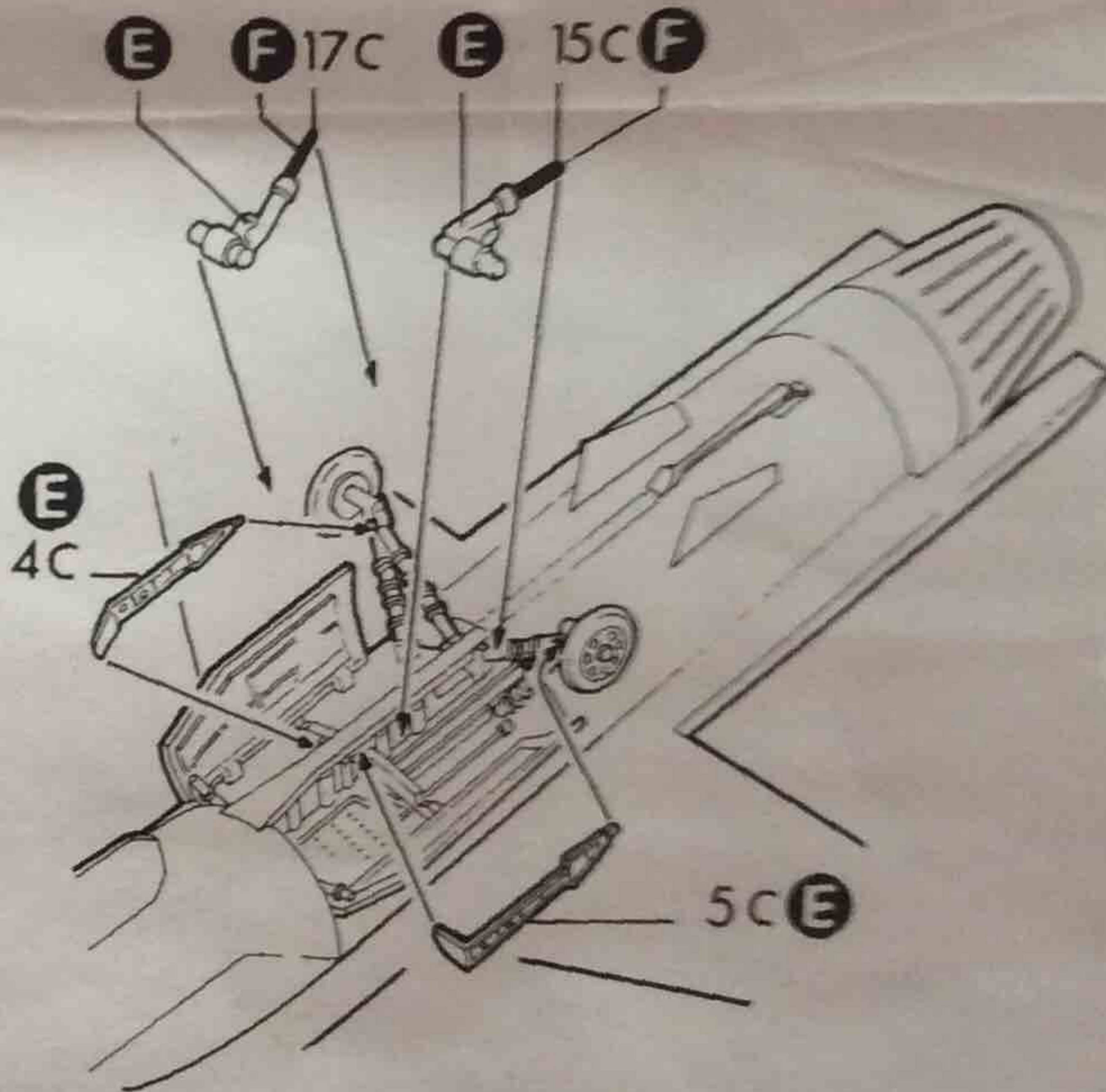
correct positioning



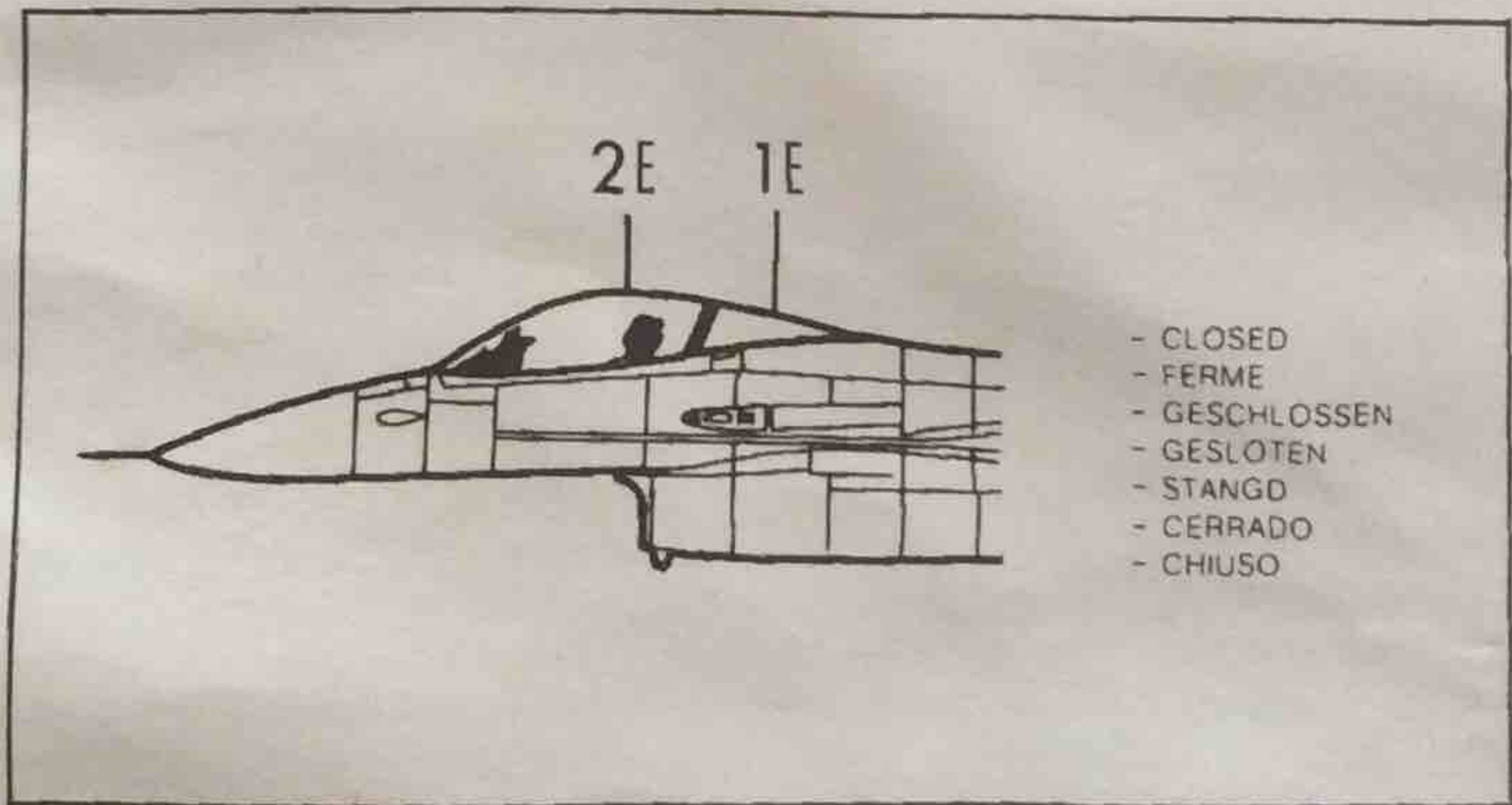
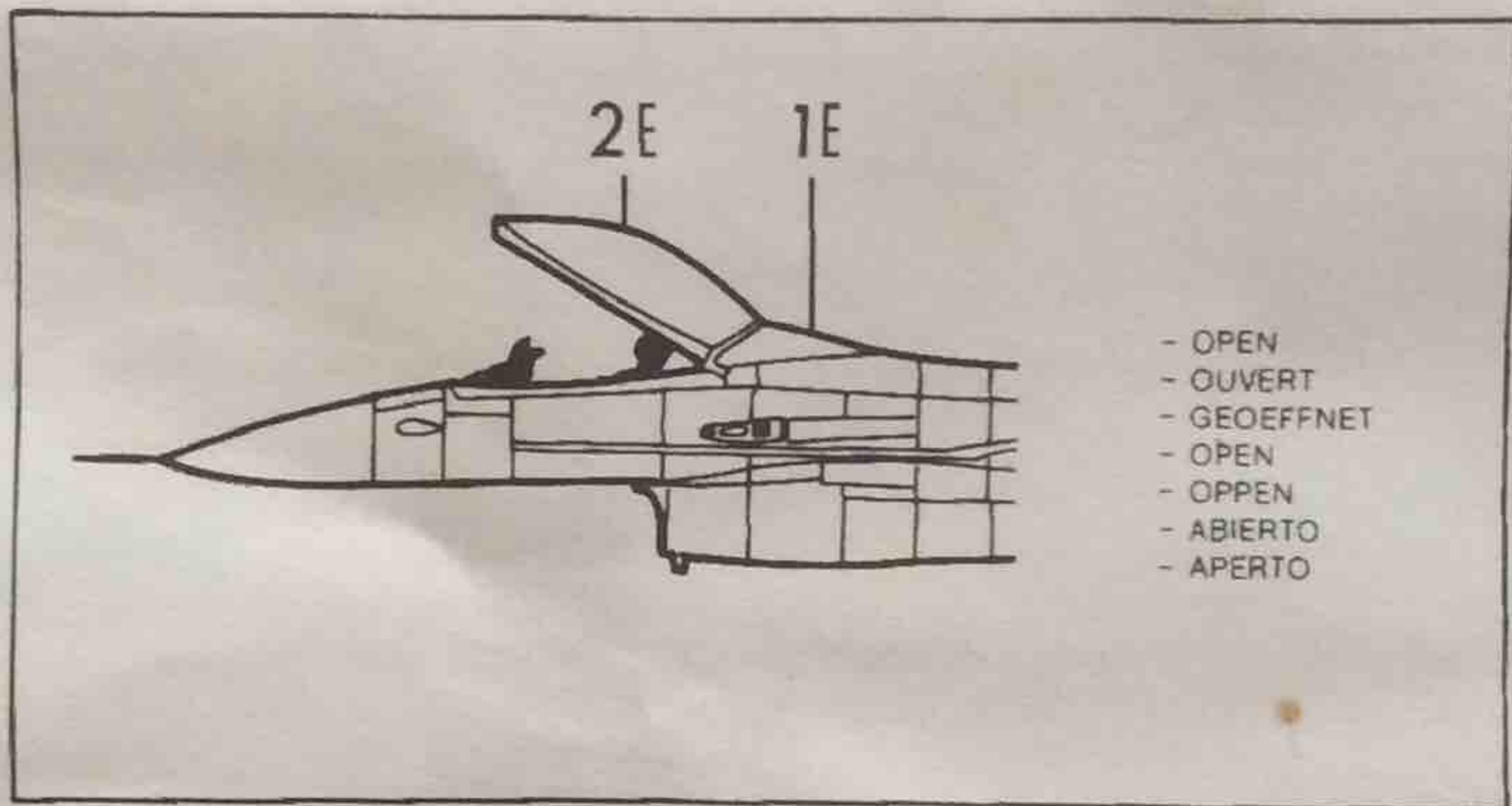
10



correct positioning



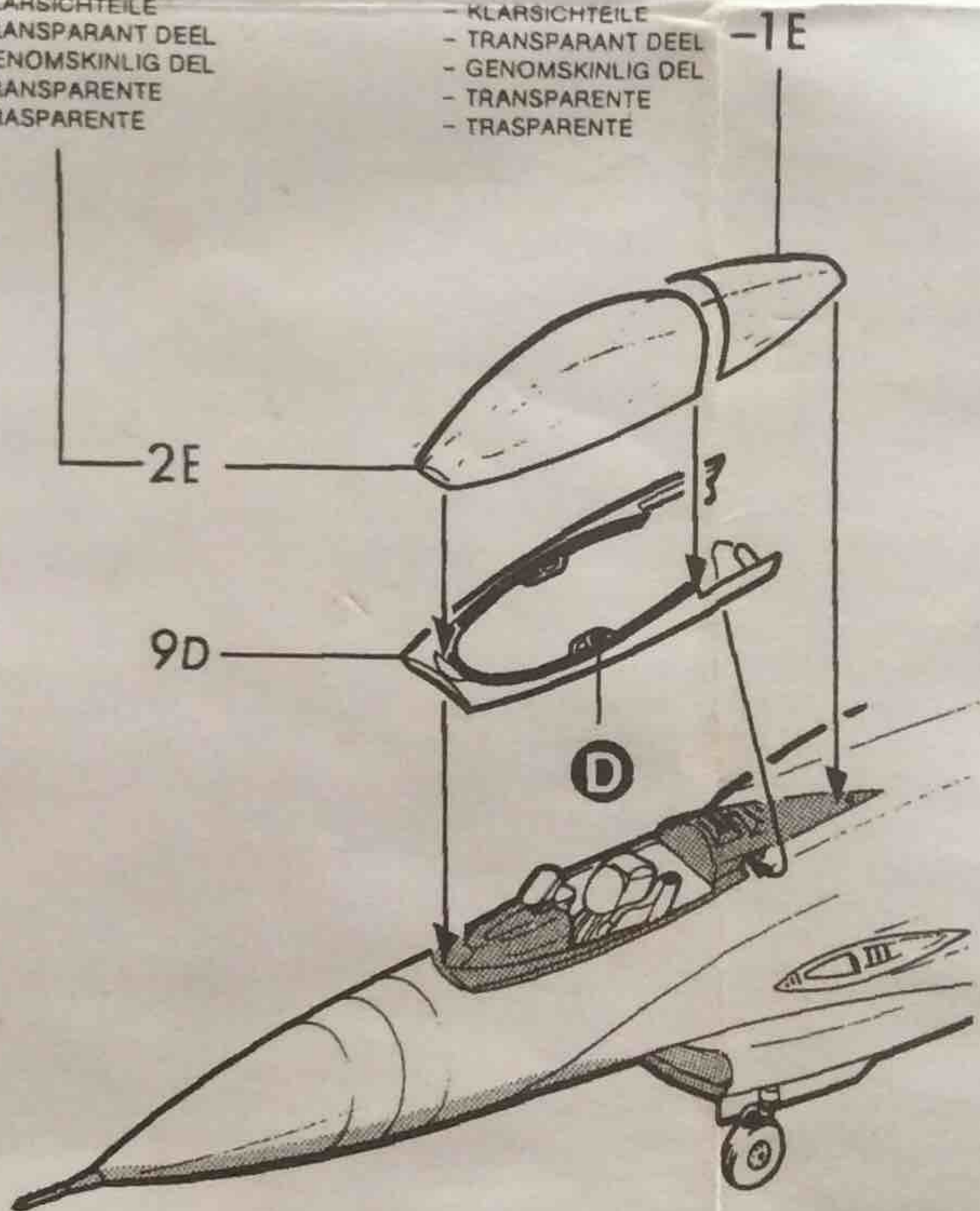
11

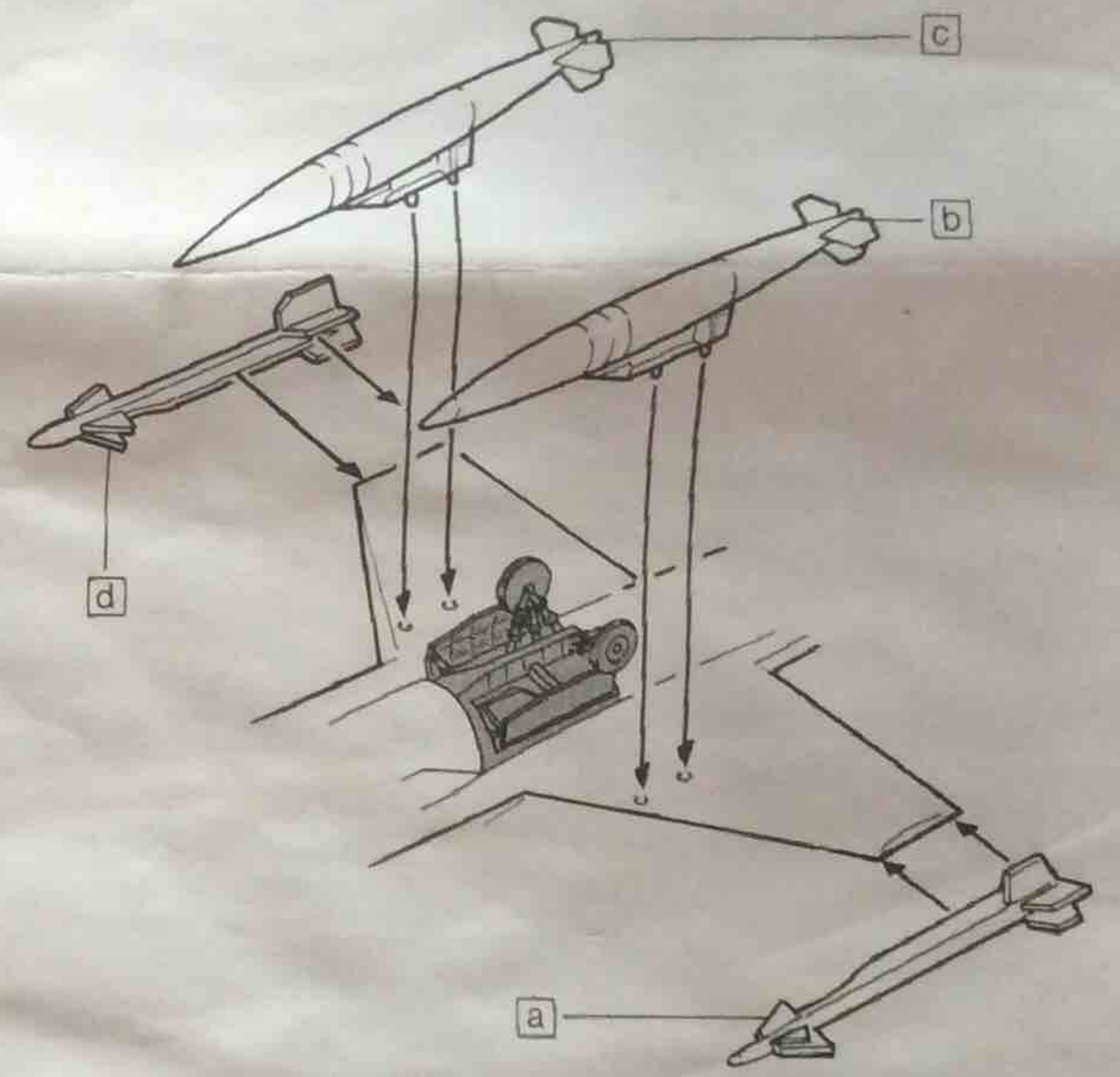
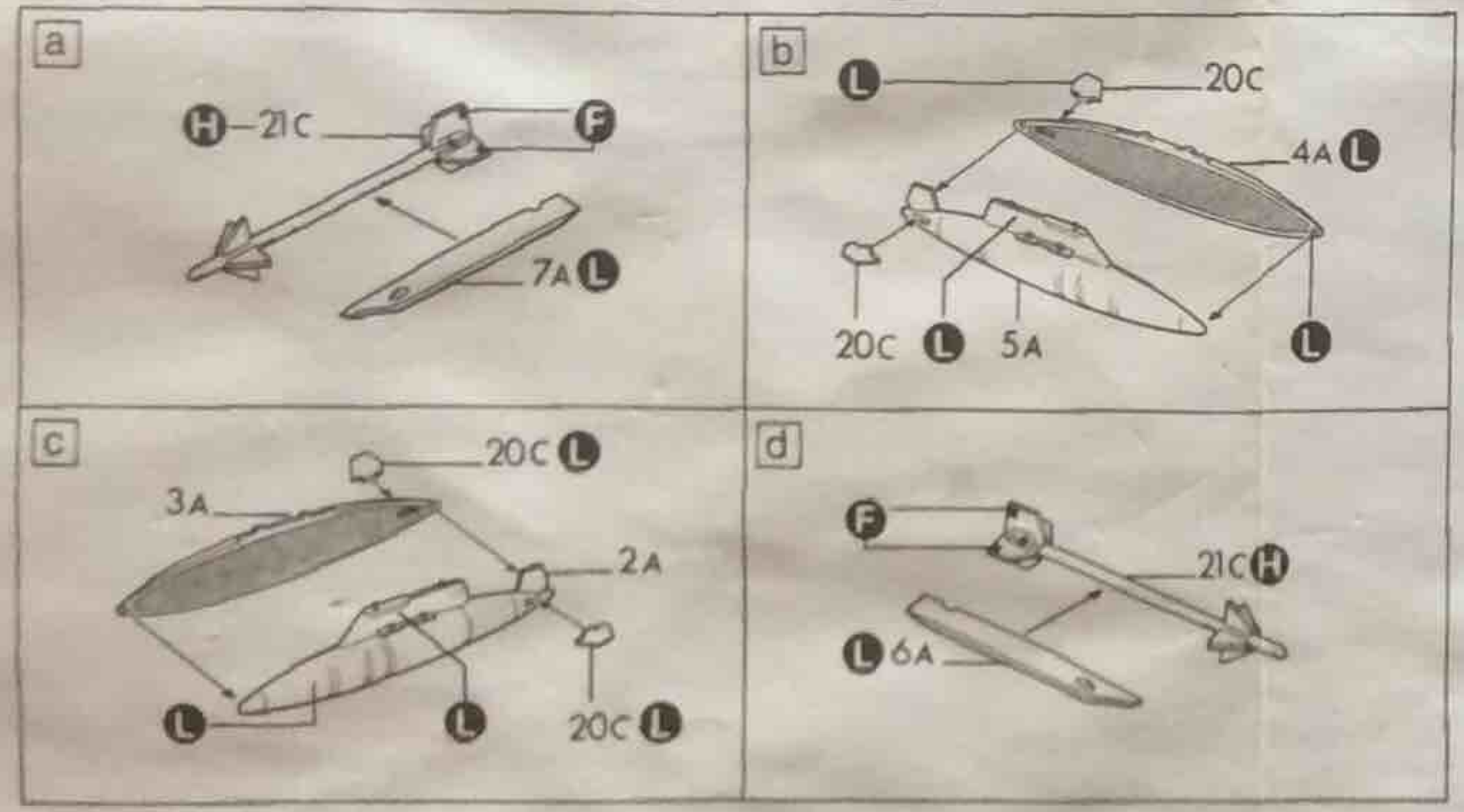
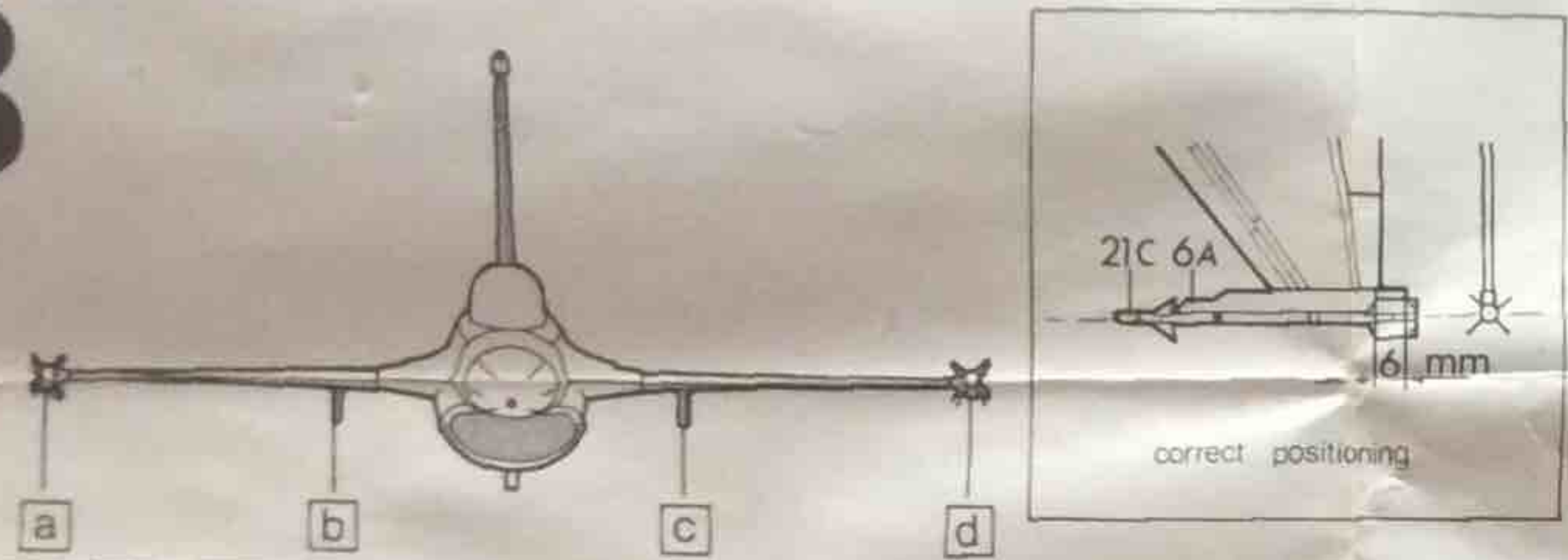


12

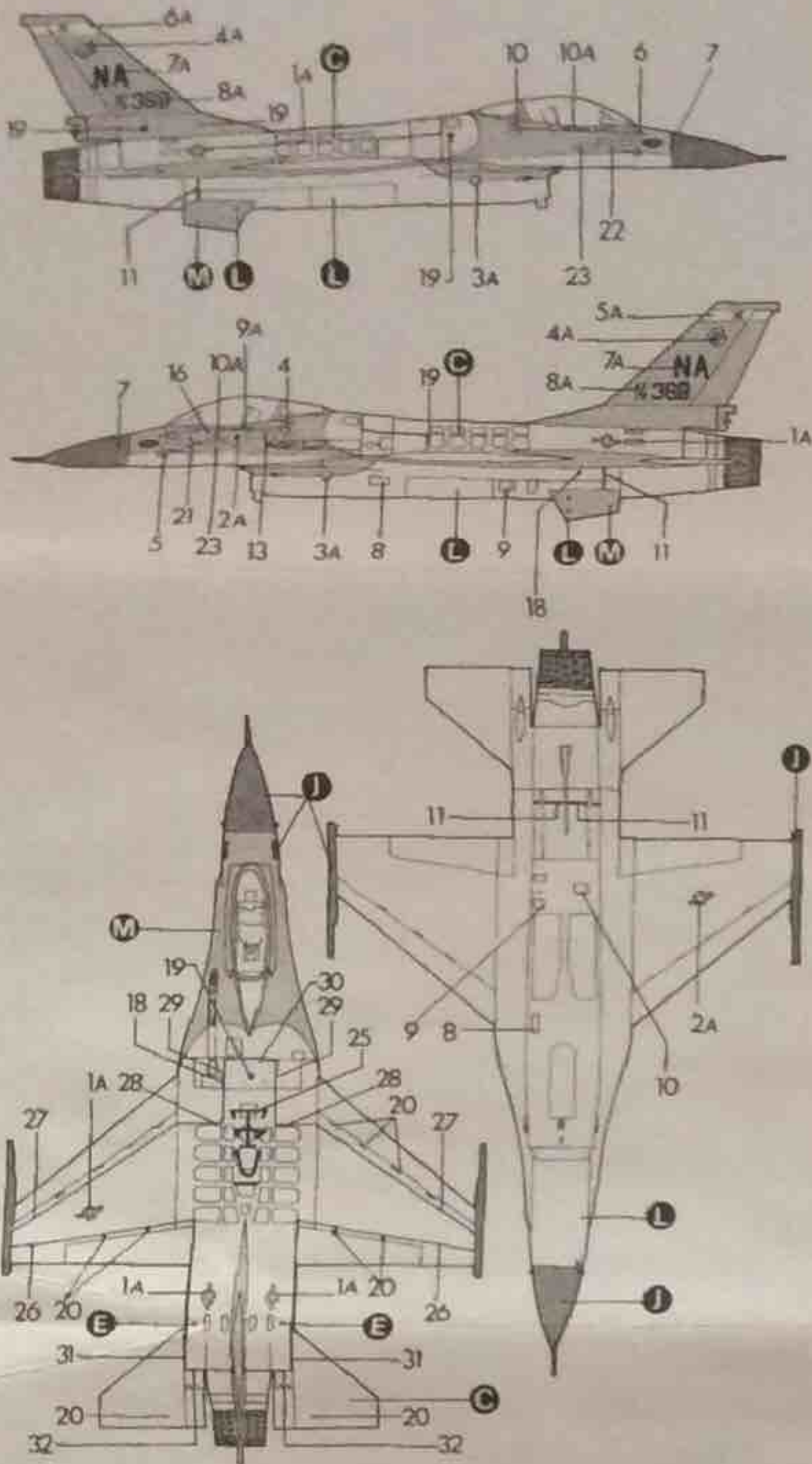
- CLEAR PART
- TRANSPARENTE
- KLARSICHTEILE
- TRANSPARANT DEEL
- GENOMSKINLIG DEL
- TRANSPARENTE
- TRASPARENTE

- CLEAR PART
- TRANSPARENTE
- KLARSICHTEILE
- TRANSPARANT DEEL
- GENOMSKINLIG DEL
- TRANSPARENTE
- TRASPARENTE

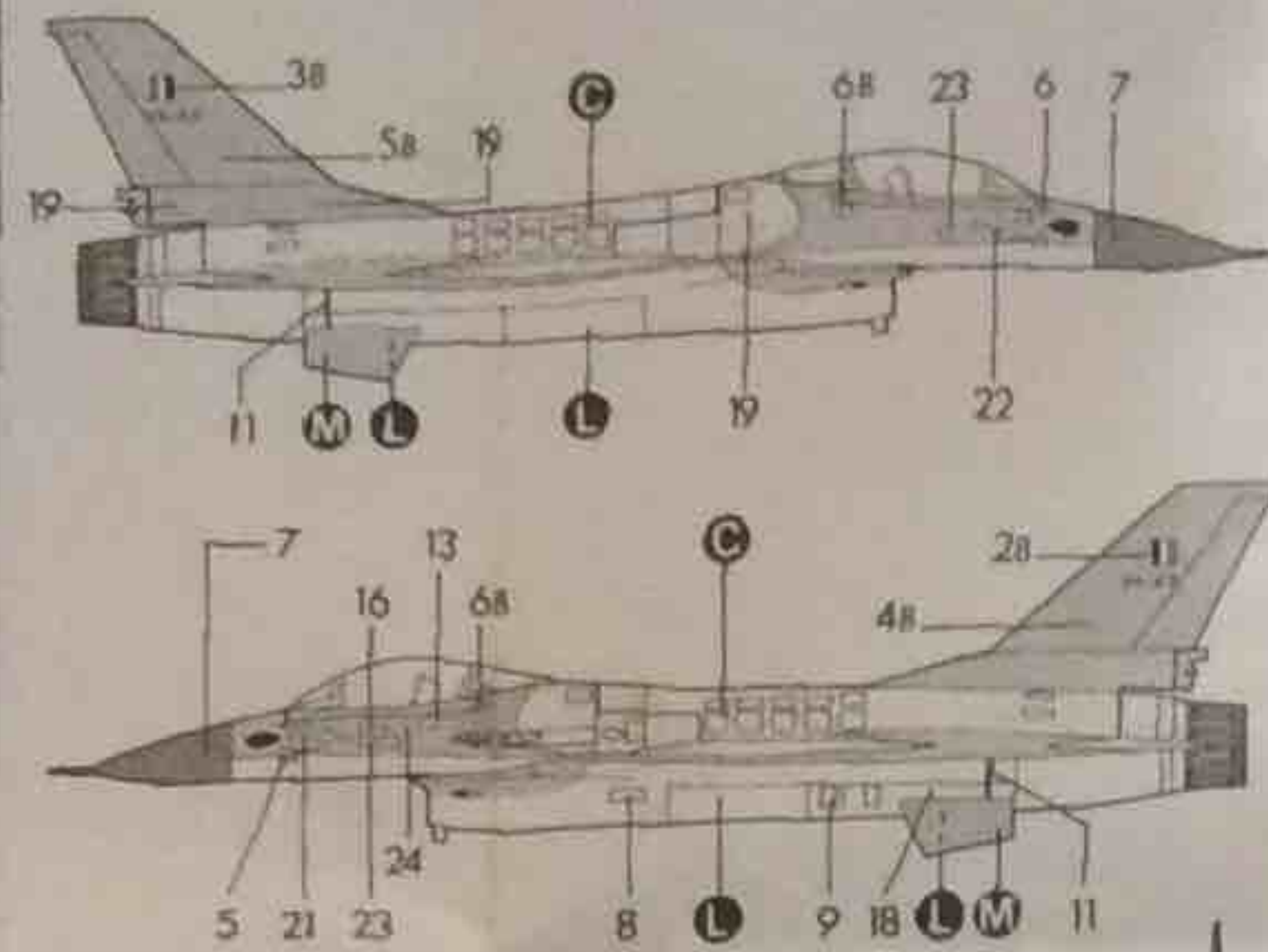




A F-16A
USAF - 47th TFW - 420th TFW - USA



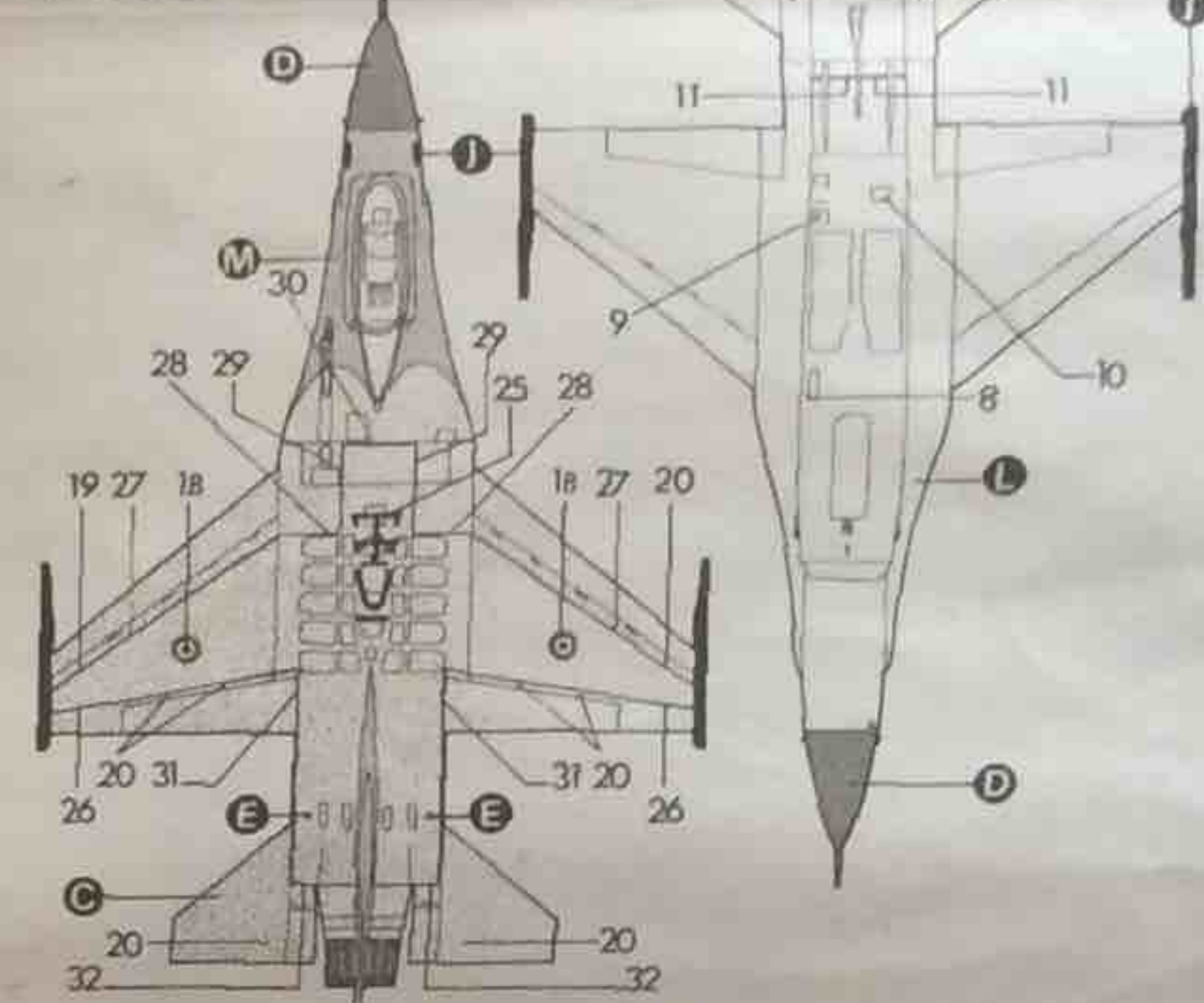
B F-16A
FORCE AERENNE BELGE - WING-349 Grad - Belgium



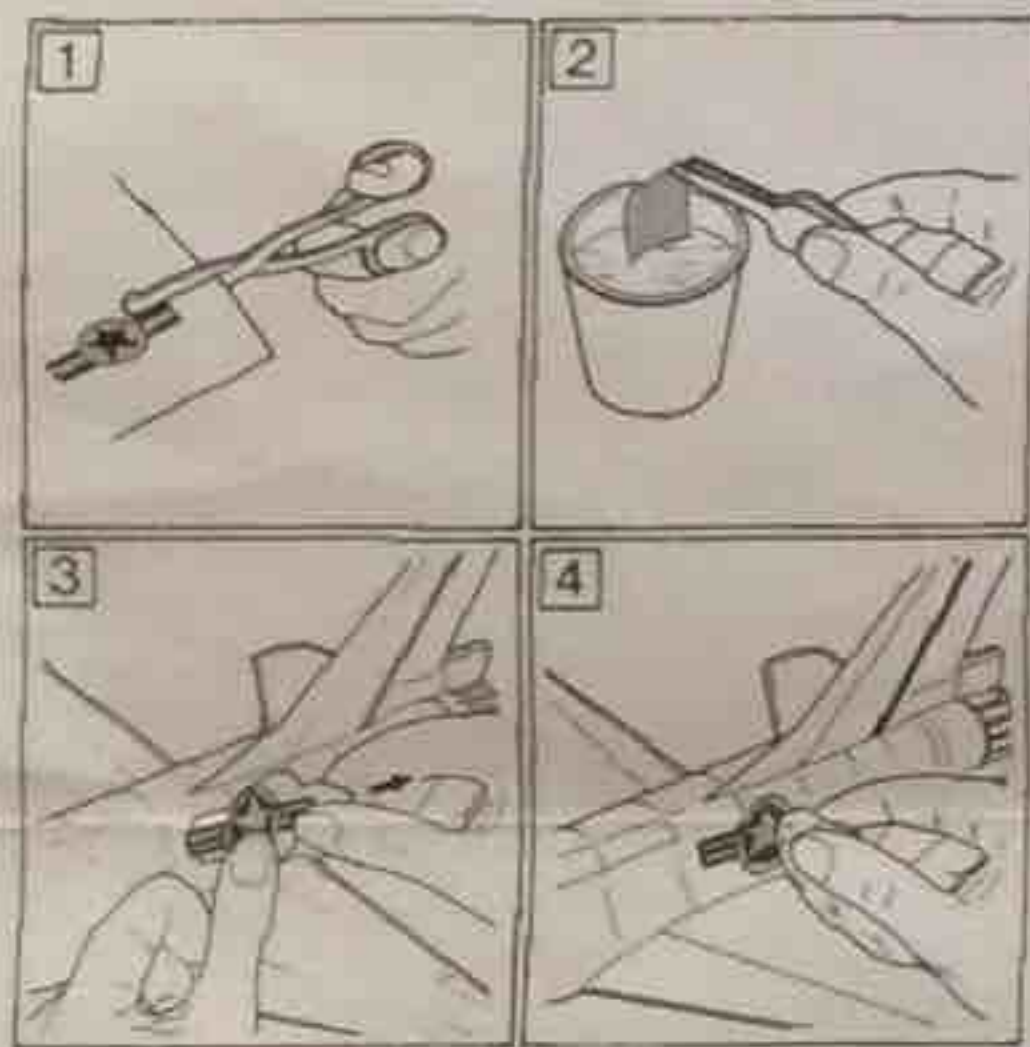
STYLISH
RACING
CHAMPIONS
I.W.K.M. 12

© 2002 RC-E-I, Inc.
Highways 156 & 26, Dyersville, Iowa USA 52004-0100
Visit our website at www.rc-e-i.com

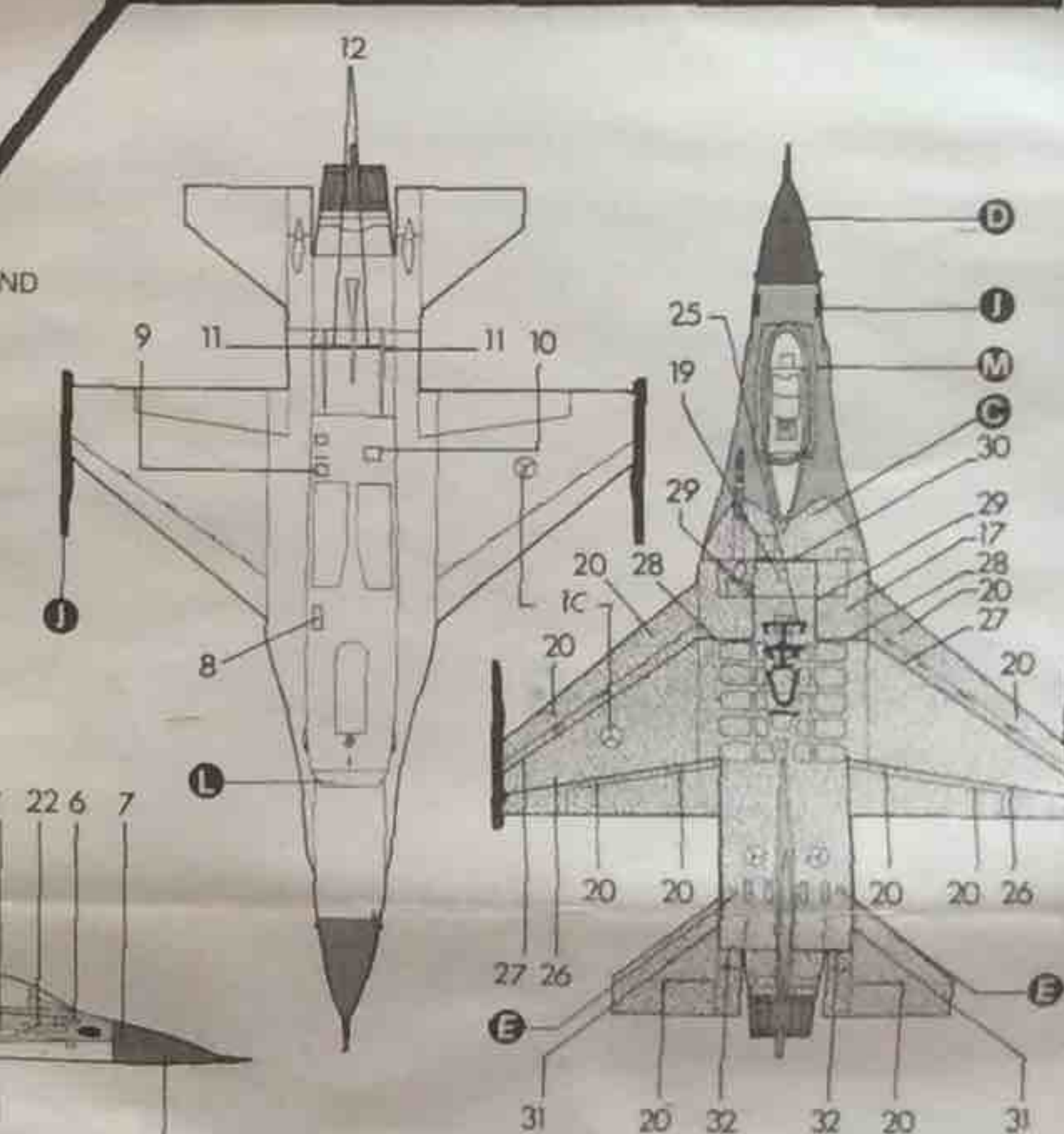
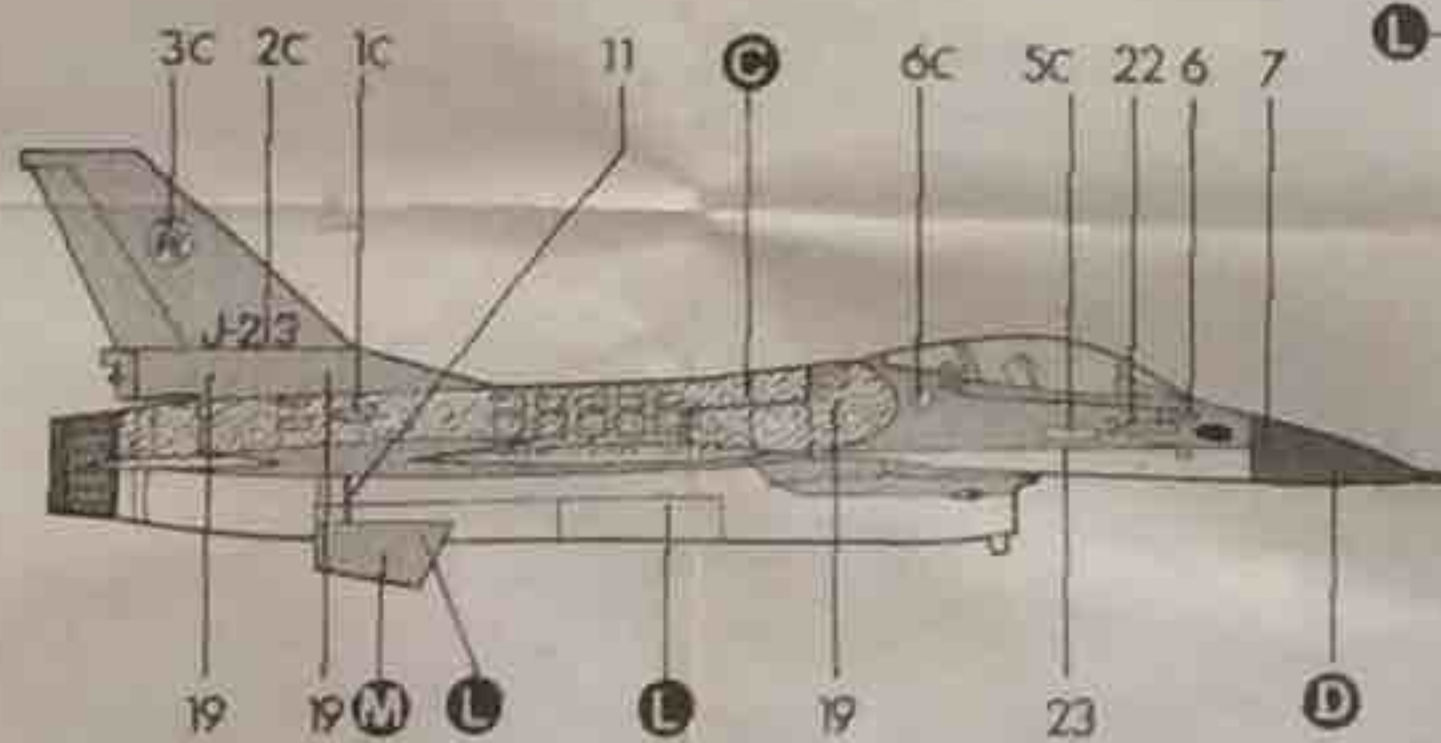
Placit celor trei adrese în română:
Vă rugăm să scrieți pe adresa și să
demonstrați atenție.
Vă rugăm să scrieți pe adresa și să
demonstrați atenție.
Vă rugăm să scrieți pe adresa și să
demonstrați atenție.
Vă rugăm să scrieți pe adresa și să
demonstrați atenție.
Vă rugăm să scrieți pe adresa și să
demonstrați atenție.



C F-16A
KONINKLIJKE LUCHTMACHT 312th Sqdn. HOLLAND



ISTRUZIONI PER APPLICARE CORRETTAMENTE LE ADESIVI
1) Ritagliare con attenzione il soggetto prescelto seguendo le linee. 2) Immergere in acqua tiepida. 3) Separare dal supporto. 4) Posizionare l'adesivo sul modello seguendo con l'aiuto di un pennello morbido le eventuali bolle d'aria spingendole all'esterno.
INSTRUCTIONS FOR APPLYING THE ADHESIVES CORRECTLY
1) Carefully tear the chosen subject following the outline. 2) Immerse it in lukewarm water. 3) Separate it from its backing. 4) Position the adhesive on the model - try it with the help of a cloth, starting from any air bubbles pushing them sideways.
INSTRUCTIES VOOR AANBRENGEN VAN ZELFKLEVENDE FIGUREN
1) Knip nauwkeurig uit het gekozen onderwerp volgens de lijnen. 2) Dompel de figuur in lauwwarm water. 3) Haal de figuur van de achtergrond af. 4) Plaats de figuur op het model met behulp van een zachte borstel. Druk eventuele luchtbellen naar voren.
ANLEITUNG ZUR RICHTIGEN ANWENDUNG DER AUFLEBER
1) Die ausgesuchte Figur sorgfältig nach den Linien ausschneiden. 2) In lauwarmes Wasser tauchen. 3) Von der Unterlage lösen. 4) Das Aufkleben auf das Modell legen - mit Hilfe eines Tuches abreiben - die eventuellen Luftbläschen wegschieben.
INSTRUKCIJE ZA PRAVILNO NAMENJEVANJE APLIKACIJA
1) Ključno pažljivo odvajati izabrani predmet po linijama. 2) Dvaput reći u toplom vodu. 3) Odvojiti od pozadine. 4) Postaviti aplikaciju na model, koristeći mekani četkicu, istisnuti eventualno prisutne mjehuriće zraka.
INSTRUCCIONES PARA APLICAR CORRECTAMENTE LOS ADESIVOS
1) Recortar cuidadosamente el sujeto seleccionado siguiendo las líneas. 2) Sumergirlo en agua tibia. 3) Separarlo del soporte. 4) Colocar el adhesivo en el modelo usando el ayuda de un pincel, eliminando eventualmente las burbujas de aire empujándolas hacia afuera.
INSTRUCTIÕES PARA APLICAR CORRECTAMENTE OS ADESIVOS
1) Recortar com cuidado o objeto escolhido seguindo as linhas. 2) Introduzi-lo em água morna. 3) Separá-lo do suporte. 4) Colocar o adesivo sobre o modelo e ajudado de um pincel macio, eliminar eventualmente bolhas de ar empurrando-as para o exterior.
INSTRUKCIJE ZA PRAVILNO NAMENJEVANJE APLIKACIJA
1) Ključno pažljivo odvajati izabrani predmet po linijama. 2) Dvaput reći u toplom vodu. 3) Haal de figuur van de achtergrond af. 4) Plaats de figuur op het model met behulp van een zachte borstel. Druk eventuele luchtbellen naar voren.
VELEDRING I KORREKT BRUK AV KLÆBERMÆRKER
1) Klip med omsorg det valgte motiv ut med et nøye utskæringsgeråd. 2) Sett det ut i lukevarmt vann. 3) Adress det fra underlaget. 4) Sett klæbermærket på modellen - bruk et mykt og fuktig klær for å fjernes eventuelle luftbobler ved å presse dem ut mot sidene.



E-179 Danville
273 Albany

