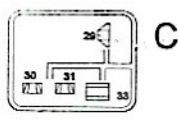
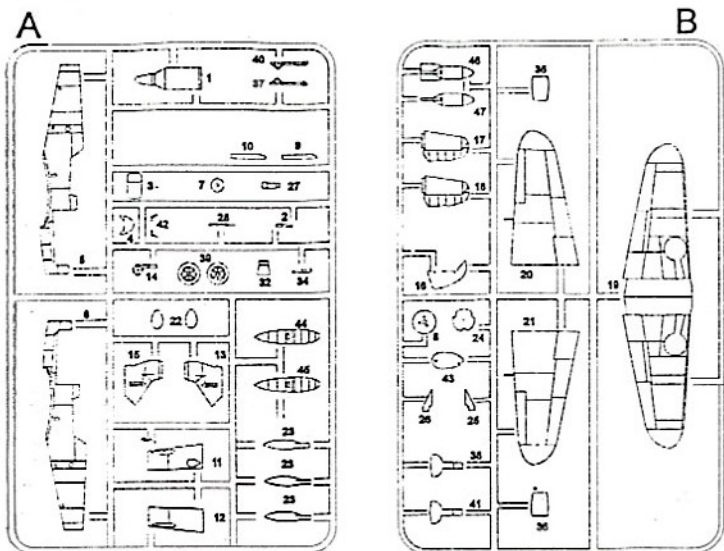


Tak jako na britské straně vznikaly různé verze populárního stíhacího letounu Spitfire, vznikaly postupně i verze jeho německého protipolu ME-109. Na jaře 1942 začala být používána verze "F". S odstupem času ji můžeme označit ze jednu z nejvydařenějších z celé typové řady. Proto také v jeho kabině usedalo mnoho německých es, využívajících při vzdušných soubojích výborné letové vlastnosti ME-109.

Together with its British counterpart, the Spitfire, this was the best known aircraft of WW II. The "F" version was distributed to German units around the spring of 1942. It is considerable structural as the best version of this fighter. With this aircraft quite a number of German aces won their battles in the air. Various types of Me-109F were built such as ground attack fighters, antiship versions etc.

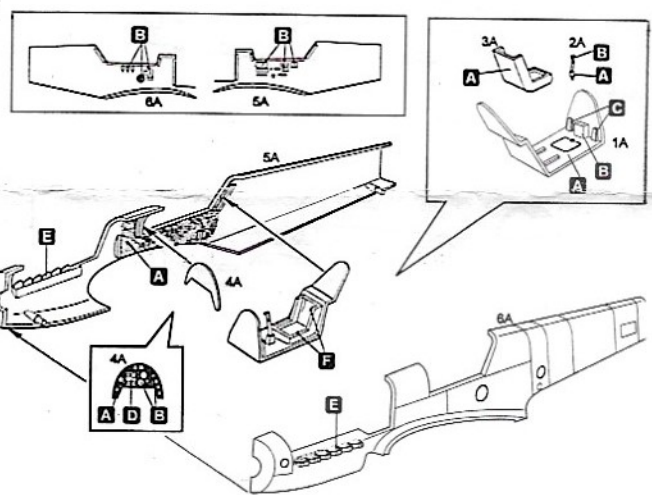


APERTURE FOR DRILL HOLES
DURCH DIE LOCHER AUSBOHREN
PERFORAR LOS AGUJEROS
BOHR GÄTTZEN

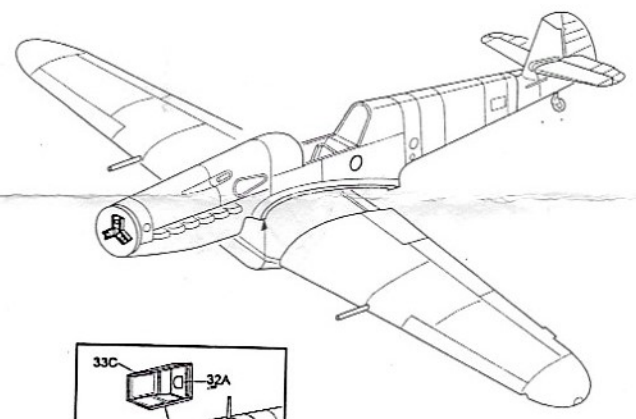
Legenda color i numeri si riferiscono all'assortimento colori ITALERI MODEL MASTER
Painting instruction The indicated colour numbers refer to the ITALERI MODEL MASTER part number
Bemalungshweise Die angegebenen Farbnummern beziehen sich auf die ITALERI MODEL MASTER

A	B	C	D	E
1716 MODEL MASTER F534277 Pale Green Rusedagnun (M) Verde Pallido (C) Vert Pale (M)	1749 MODEL MASTER F537038 Flat Black Schwarz (M) Noir Mat (M)	1781 MODEL MASTER Aluminium Aluminium Aluminium	1768 MODEL MASTER F537875 Flat White Weiss (M) Bianco (C) Blanc Mat (M)	1405 MODEL MAS Gun Metal (Metaliz) Stahlblau (Metalize) Metallic Sours (Me) Gris Metal (Metaliz)
F	G	H	I	
1736 MODEL MASTER Leather Leder (M) Cuio (D) Cuir (M)	1503 MODEL MASTER Red Rot (D) Rosso (L) Rouge (R)	1524 MODEL MASTER Green Signalgrun (D) Verte (L) Vert (B)	1764 MODEL MASTER F534092 European Green Tarngrun (M) Verde Mimetica Eur (D) Vert European (M)	

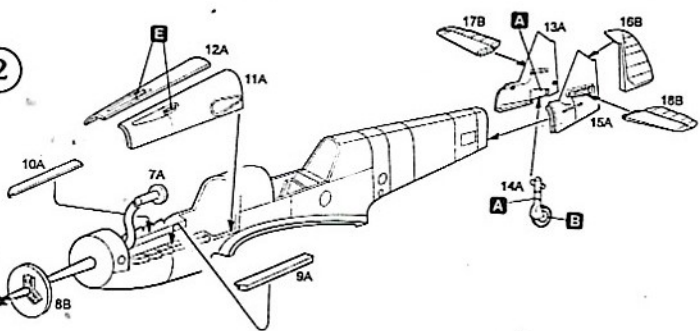
1



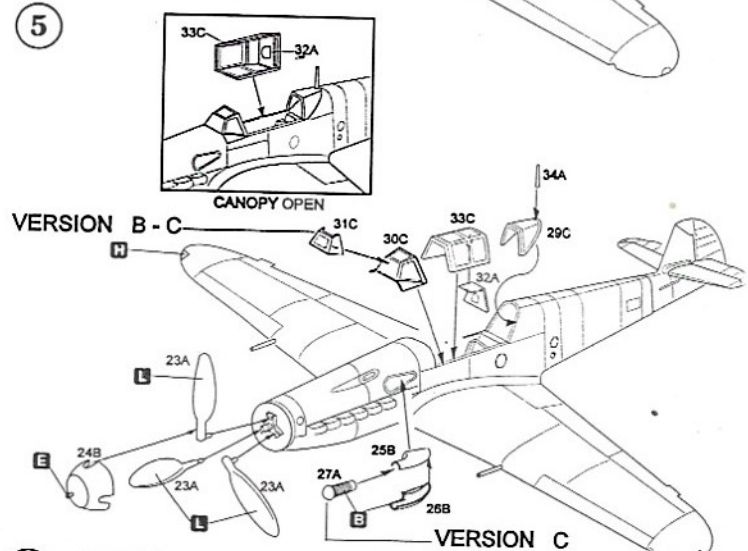
4



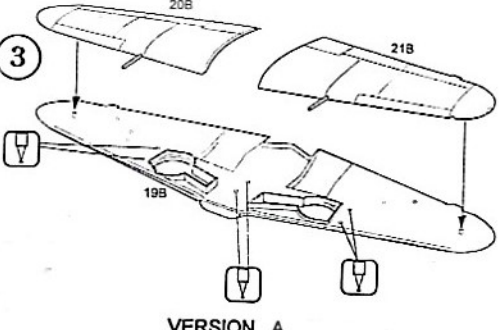
2



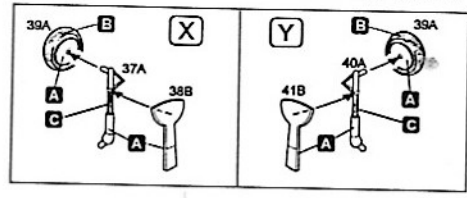
5



3

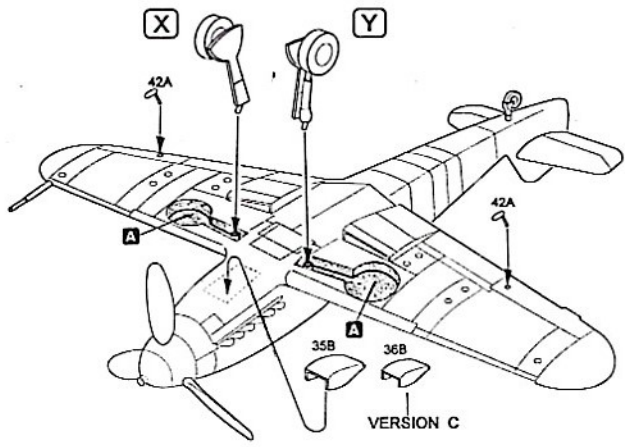


6

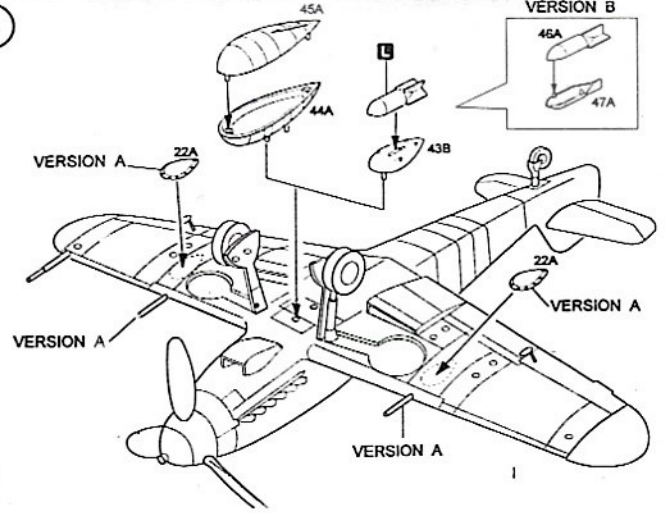


BF 109 F-2.....	VERSION A
BF 109 F-4.....	B
BF 109 F-2 TROP.....	C

7

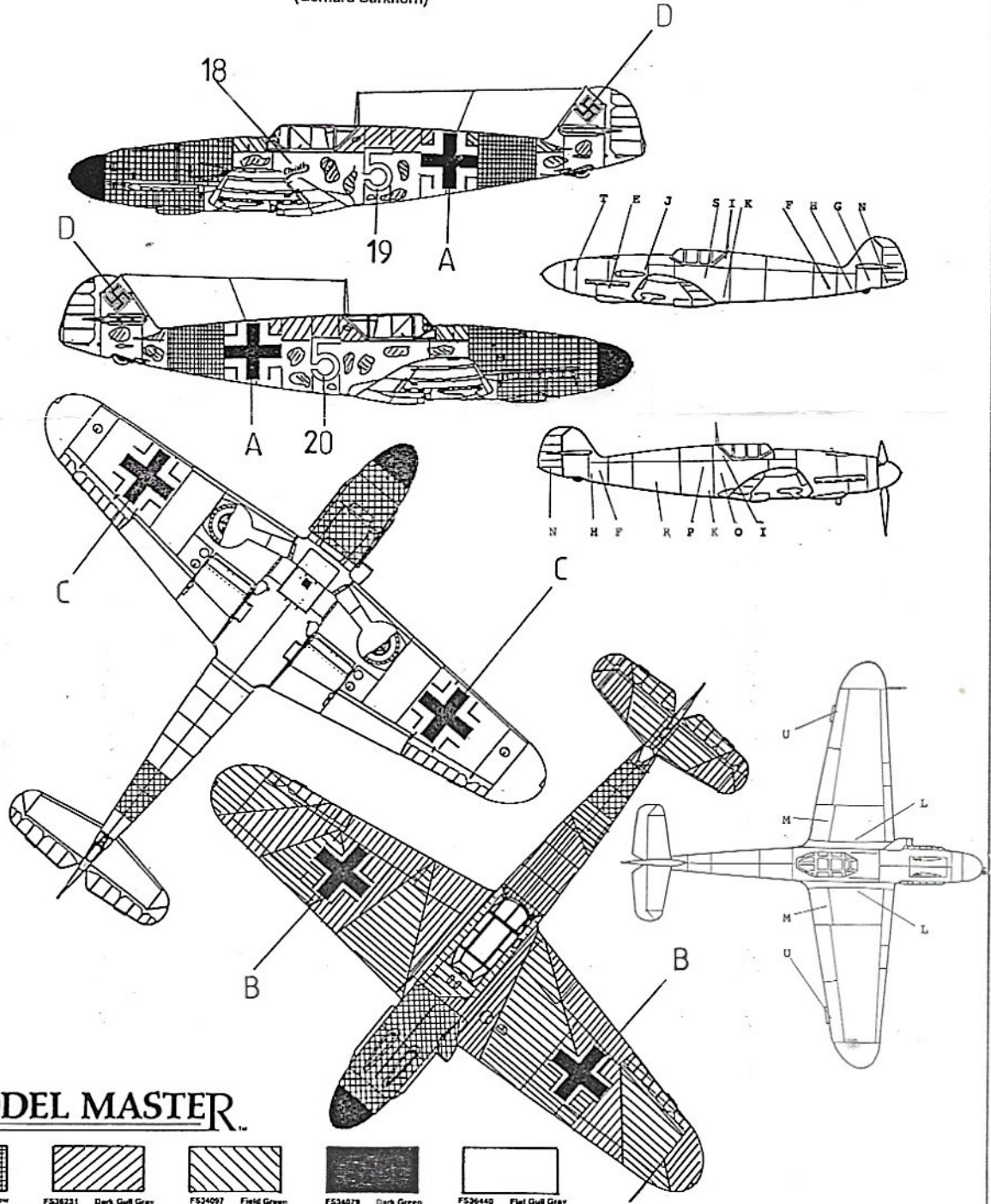


8



ME - Bf 109 F-4
(Gerhard Barkhorn)

č. 913

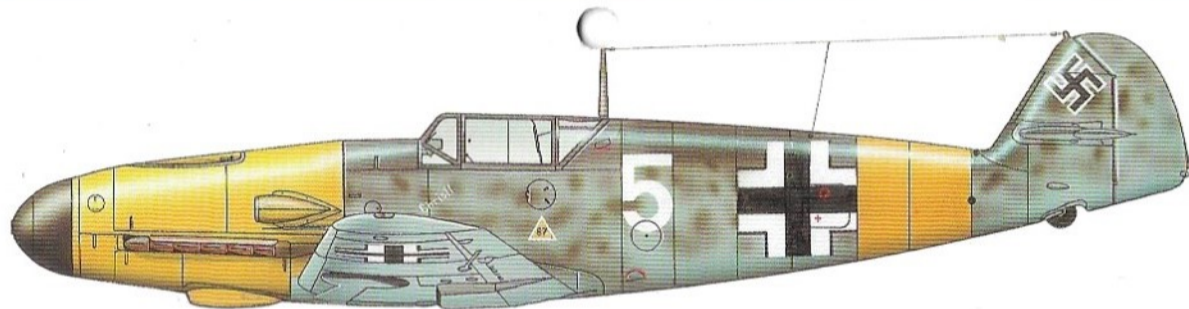


MODEL MASTER

- 
 1569 Flat Yellow
- 
 FS38231 Dark Gull Gray
- 
 FS34097 Field Green
- 
 FS34079 Dark Green
- 
 FS36442 Flat Gull Gray

BÍLEK

ČSLA.47
250 91 Zeleneč
CZECH REPUBLIC



ME - Bf 109 F-4, Gerhard Barkhorn (301 sestřelů), jaro 1942 - RUSKO