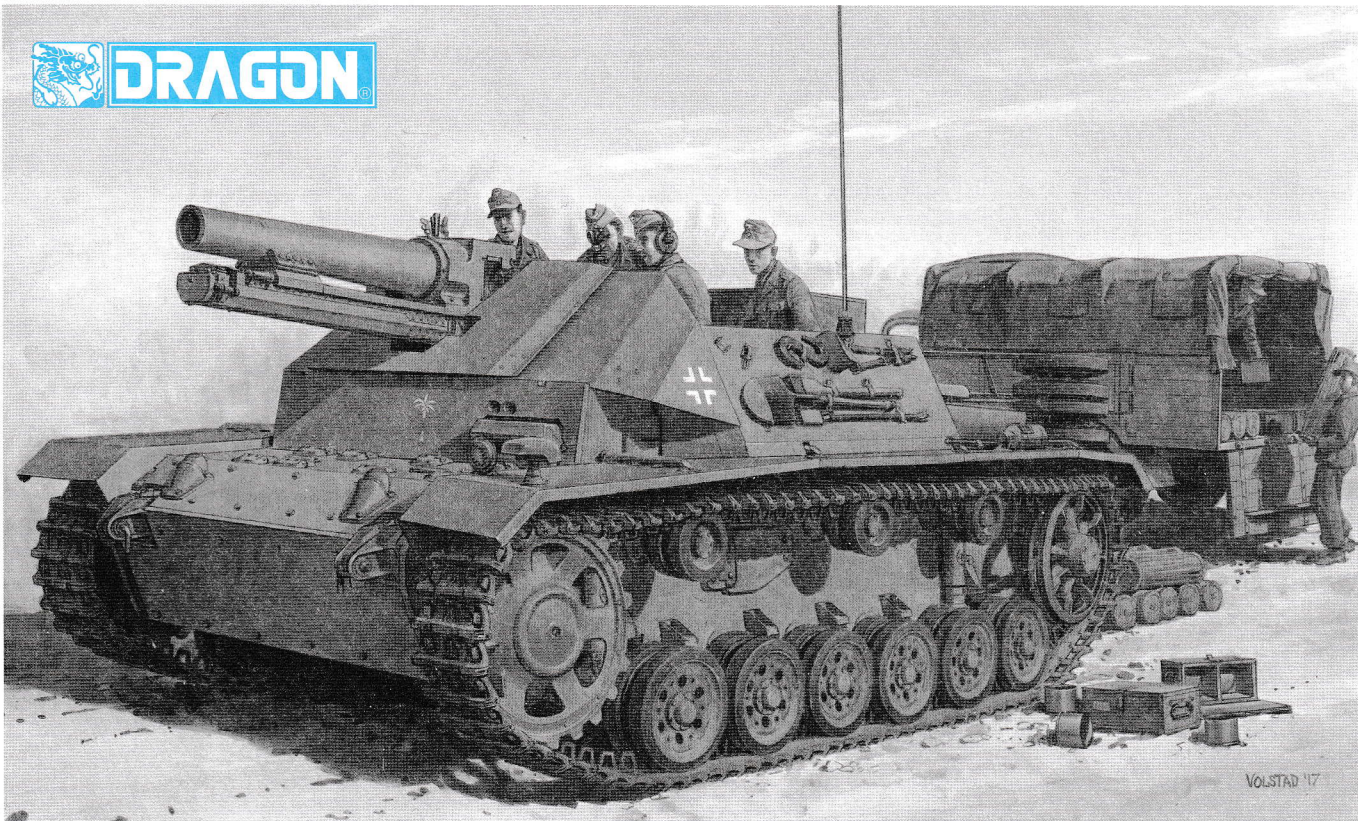


# DAK 15cm s.IG.33 auf Fgst.Pz.III

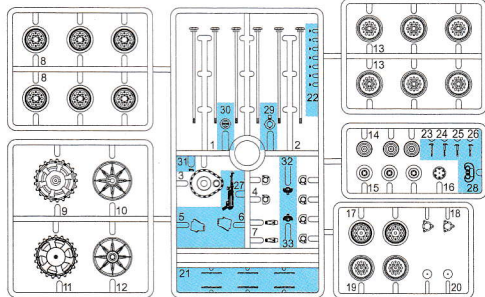


VOLSTAD '17

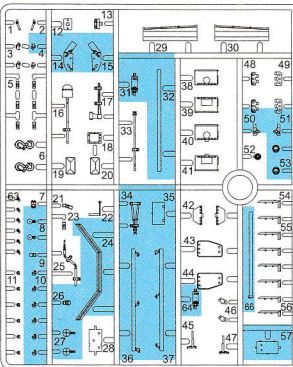
Thanks to TOM COCKLE and GARY EDMUNDSON as Technical Consultants.

KIT NO. 6904

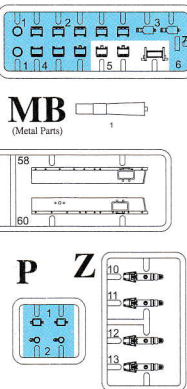
Ax2



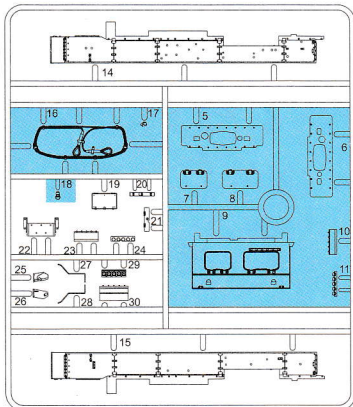
A



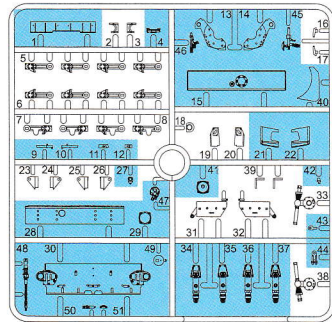
M



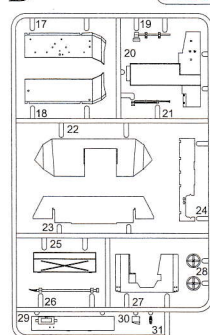
B



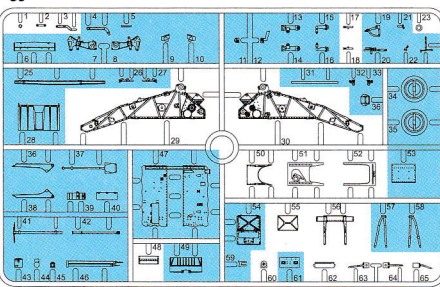
B



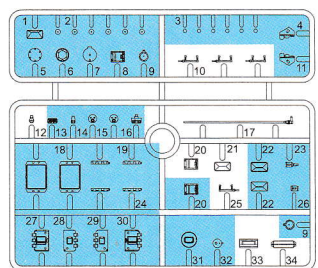
D



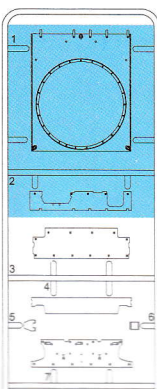
a



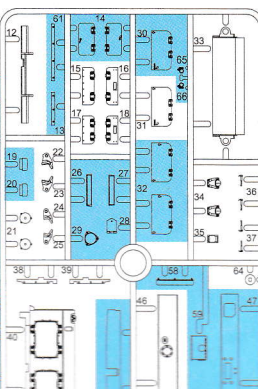
G



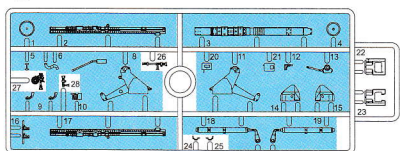
U



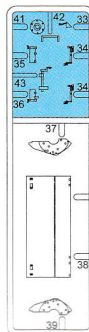
V



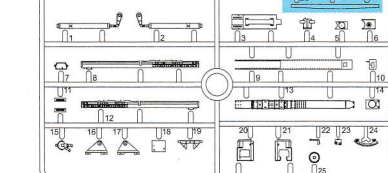
C



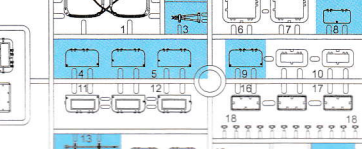
S

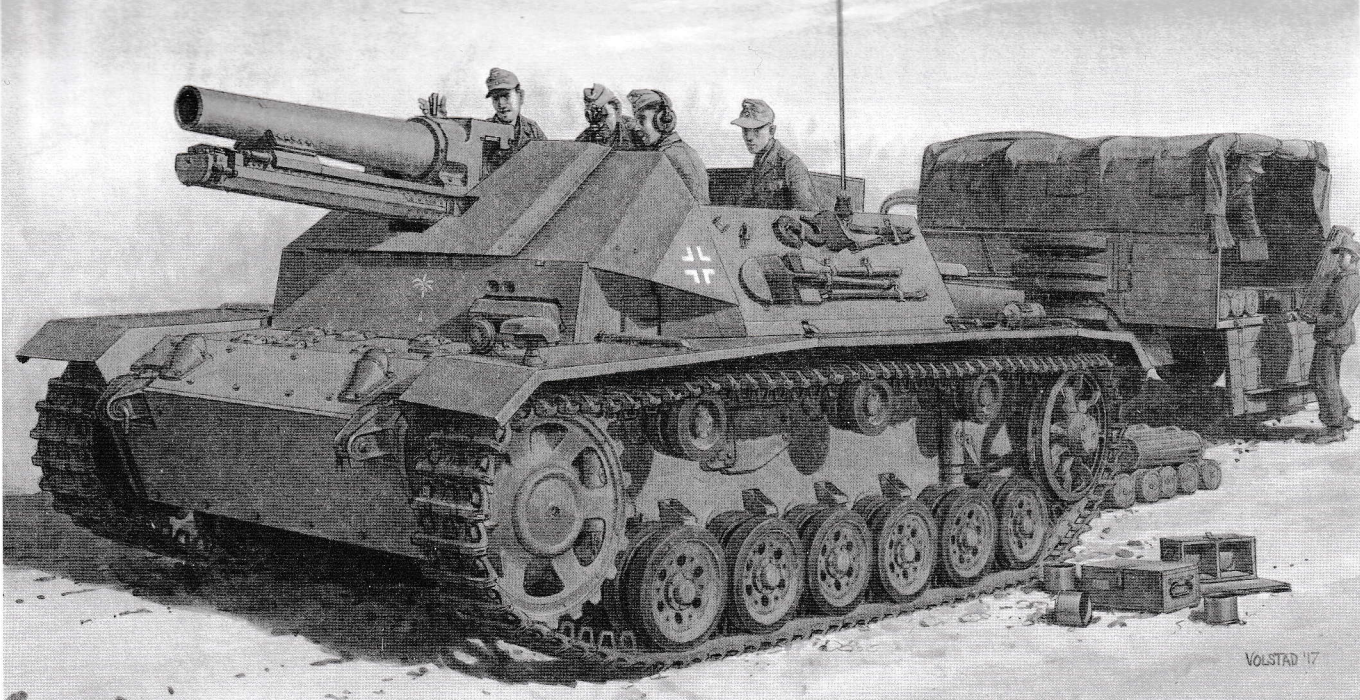


b



K

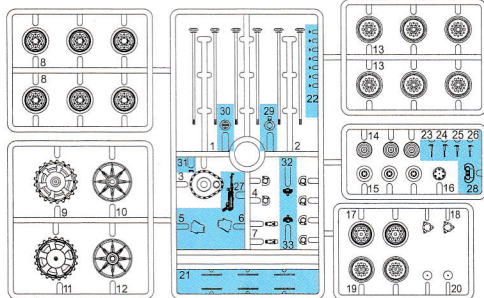




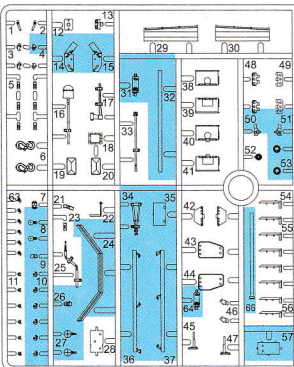
Thanks to TOM COCKLE and GARY EDMUNDSON as Technical Consultants.

**KIT NO. 6904**

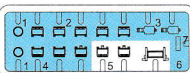
**Ax2**



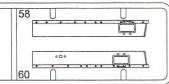
**A**



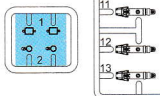
**M**



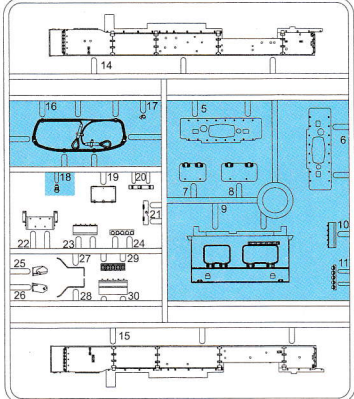
**MB**  
(Metal Parts)



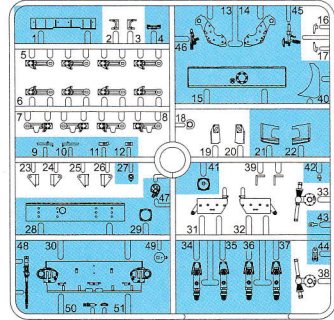
**P Z**



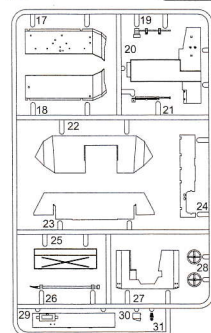
**B**



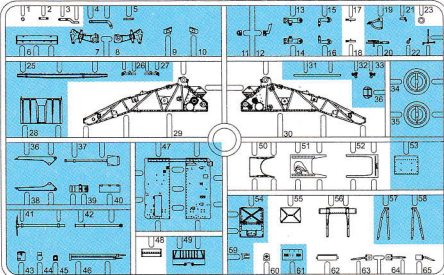
**B**



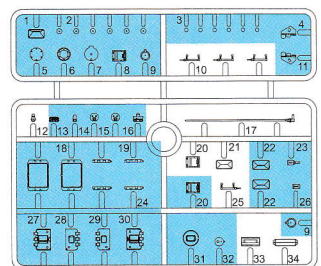
**D**



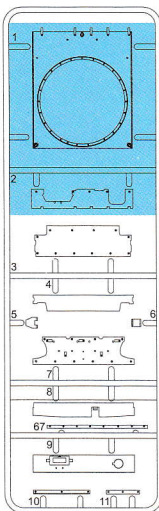
**a**



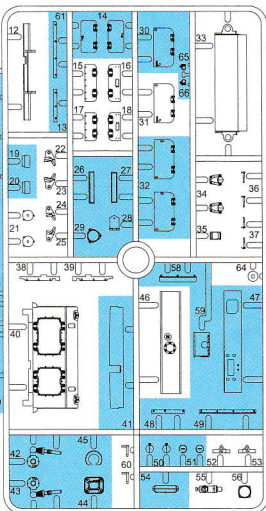
**G**



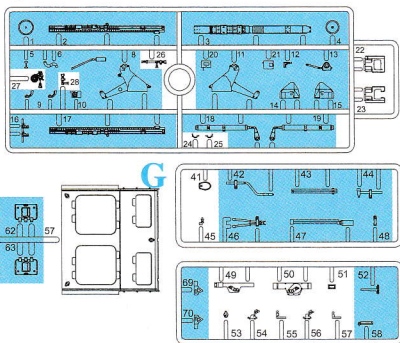
**U**



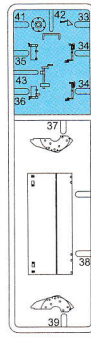
**V**



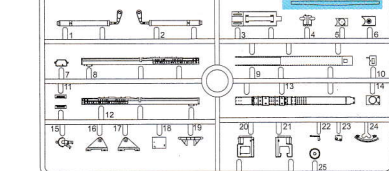
**C**



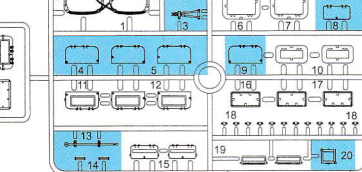
**S**



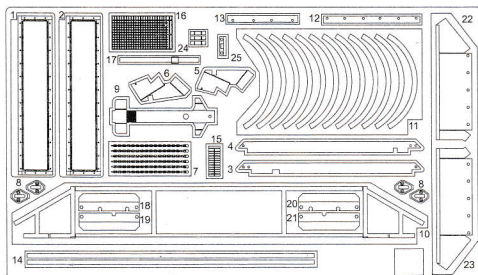
**b**



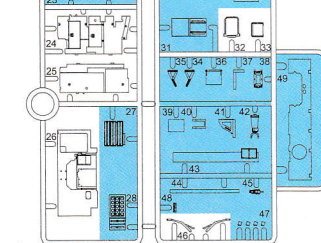
**K**



**MA** (Photo-etched Parts)



**c**



この部品は使用しません  
Parts not for use.  
Telle werden nicht verwendet.  
Pièces a ne pas utiliser.  
Parti nin ulizzati.  
不需要使用的部件


**MeggleTrack**  
PATENT REGISTERED  
实用新案登録済


**Wx216**




**x2**  
2つ製作してください  
MAKE 2PCS  
FAIRE 2 PIÈCES  
TEE 2 KPL  
GOR 2 ST  
製作二組

  
取り取ってください  
REMOVE  
ENTFERNEN  
RETIPIRE  
SEPARARE  
POISTA  
AVLÄGSNA  
除去

  
接着しないでください  
DO NOT CEMENT  
NICHT KLEBEN  
NE PAS COLLER  
NON INCOLLARE  
EIMMA  
LIMMAEJ  
不用粘合


  
デカールを貼ってください  
APPLY DECAL  
HIER ABZIEHEND  
APPLIQUER DECALOMANIE  
APPLICARE DECALOMANIE  
ASETA SIIRTOKUVÄ  
APPLICERA DECALEN  
貼上水印紙

  
穴を埋めてください  
FILL HOLE  
SCHLIESSEN  
BOUCHER LE TROU  
FORD PIENO  
TAYTA REIKA  
FYLLI HÄLET  
孔孔填平

  
接着剤が乾くまで2~3分待ってください  
PLEASE WAIT FOR A FEW MINUTES UNTIL DRY  
WENIGER WARTEN BIS DAS KLEBSTOFF GETROCKNET  
ASPIRARE ALCUN MINUTI FINCHE LA COLLA SI E ASSICURATA  
VEUILLEZ PATENTER QUELQUES JUSQU'AU SECHAGE  
VÄNTA NÅGRA MINUTER TILLS TORR  
ODOTA MÄLITÄÄN MÄLITÄÄN KUNNUT  
稍候數分鐘 直至接著劑乾固


  
注意してください  
BE CAREFUL  
HIER VORSICHT  
FAIRE ATTENTION  
USARE ATTENZIONE  
VAROAVASTI  
FÖRRIKTIGT  
小心留意

  
穴を開けてください  
OPEN HOLE  
ÖFFNEN  
FAIRE UN TROU  
FORO APERTO  
AVAA REIKA  
ÖPPNÄ HÄLET  
鑽孔

  
接着してください  
CEMENT TOGETHER  
ZUSAMMENKLEBEN  
COLLER ENSEMBLE  
INCOLLARE INSIEME  
LIIMAA YHTEEN  
LIMMA IHOP  
用膠粘合

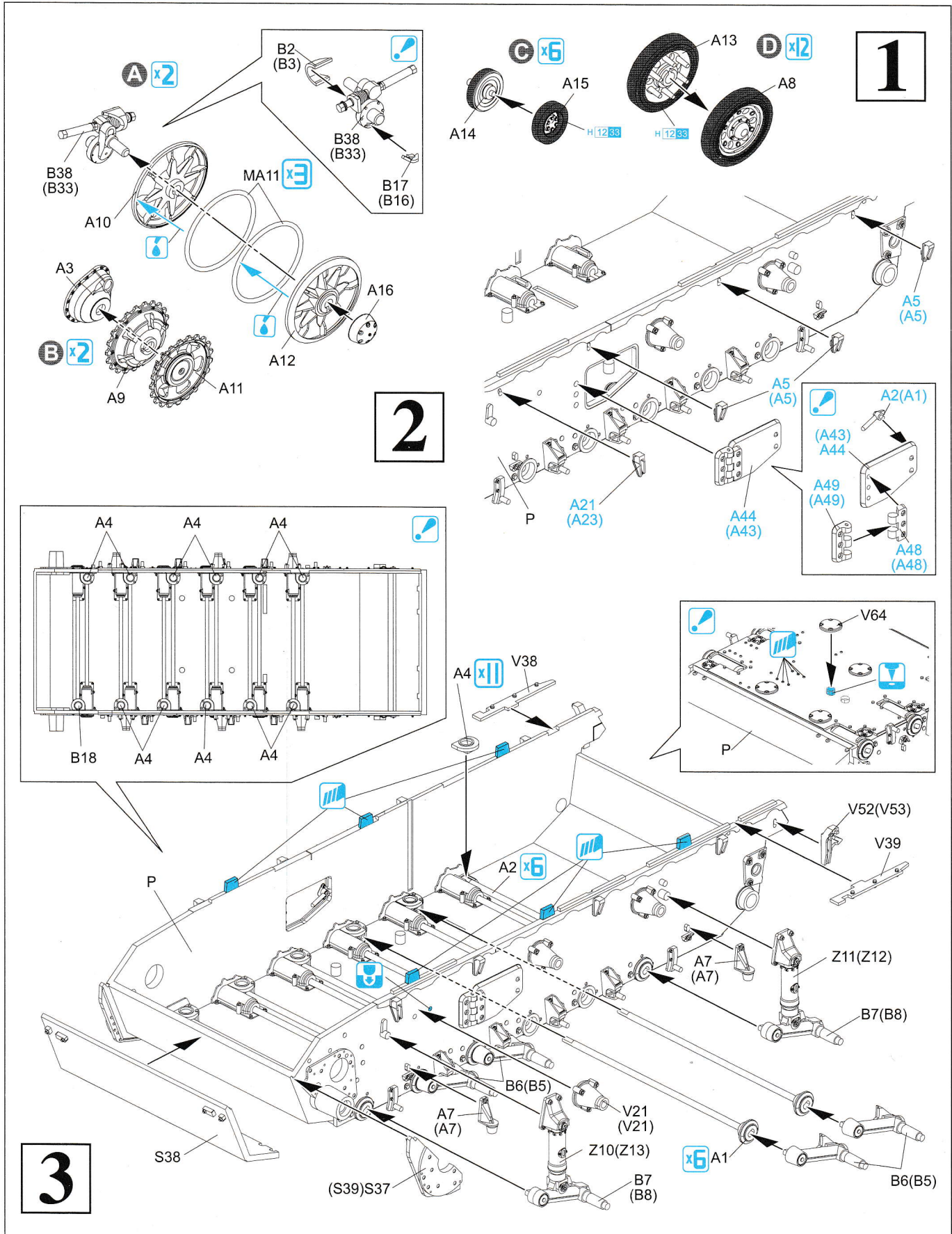
  
折り曲げてください  
BEND  
BITTE BIEGEN  
PLIER S'IL VOUS PLAÏT  
PIEGARE  
TAITA  
BOCKA  
屈曲

  
どちらか選択してください  
OPTIONAL  
NACH BELIEBEN  
FACULTATIF  
FACOLTATIVO  
VALINNANVARAINEN  
VALBAR  
可以選擇採用

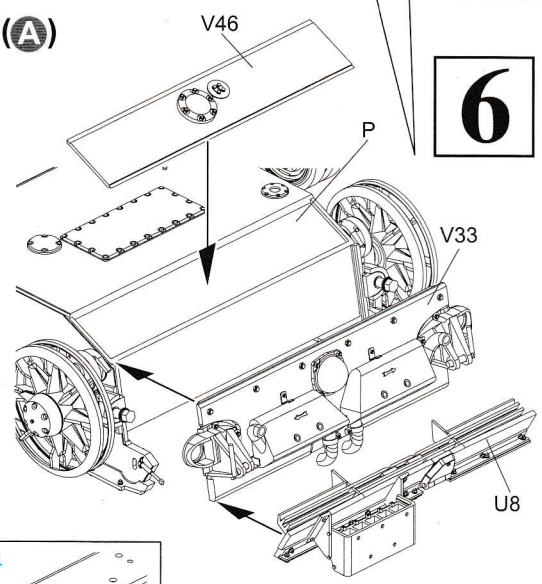
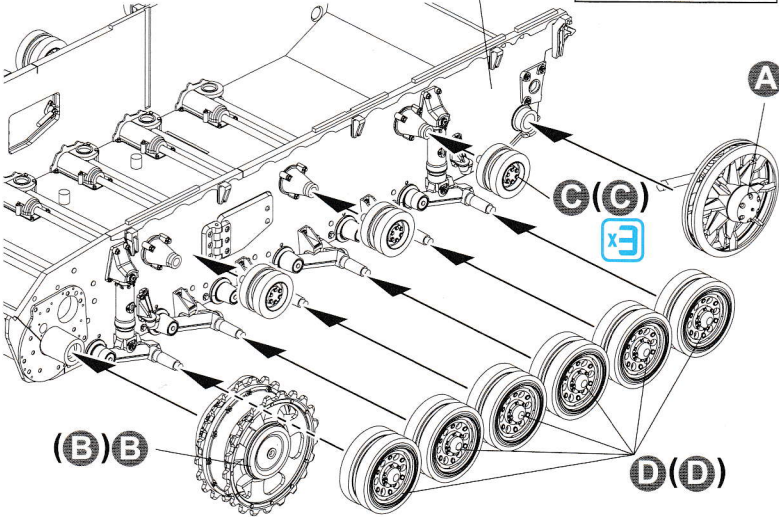
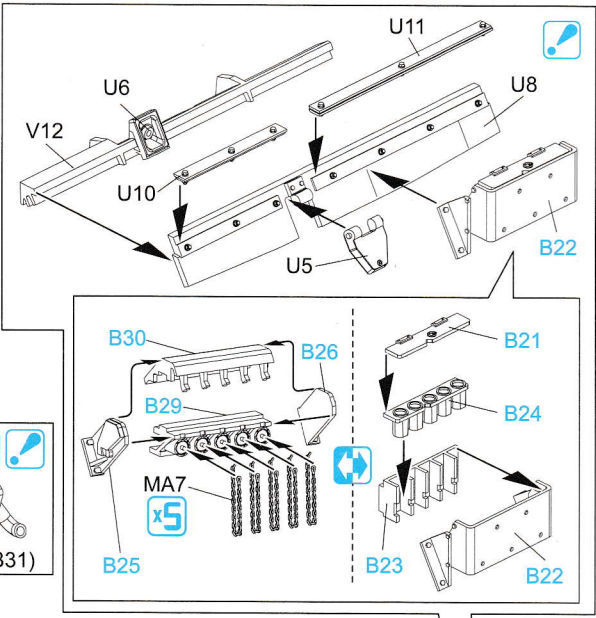
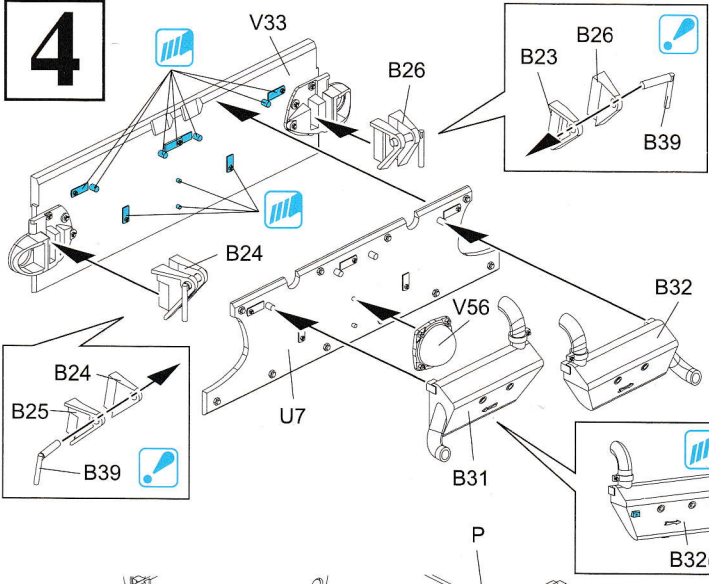
  
瞬間接着剤 (金属用)  
INSTANT GLUE FOR METAL  
METALLKLEBER  
COLLA A METAL INSTANTANEE  
COLLA Istantanea PER METALLU  
PIKALIMAA METALLIOSIA VARTEN  
SNABBILIM FÖR METALLDELAR  
金屬用速乾膠

**H11 GSI CREOS CORP. AQUEOUS HOBBY COLOR 1 GSI CREOS CORP. MR. COLOR MODEL MASTER COLOR**

H1233	つや消しブラック	1749	FLAT BLACK	MATTSCHWARZ	NOIR MAT	NERO OPACO	啞黑色
H1828	黒鉄色	1415	STEEL	STAHL	ACIER	ACCIAIO	黒銀色
H402	グリーンブラウン	2099	GREEN BROWN	GRÜNBRAUN	VERT BRUN	VERDE MARRONE	緑啡色

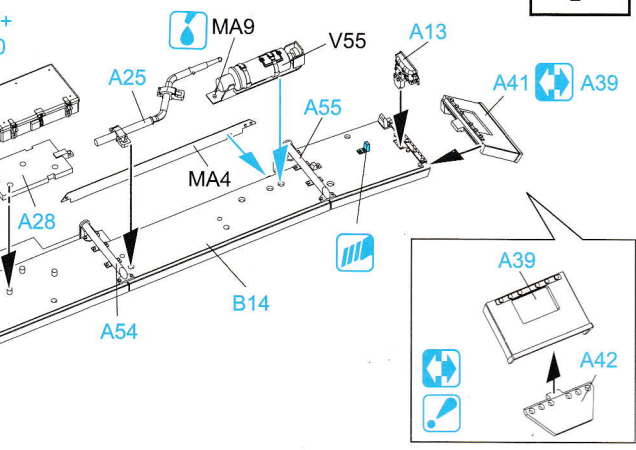
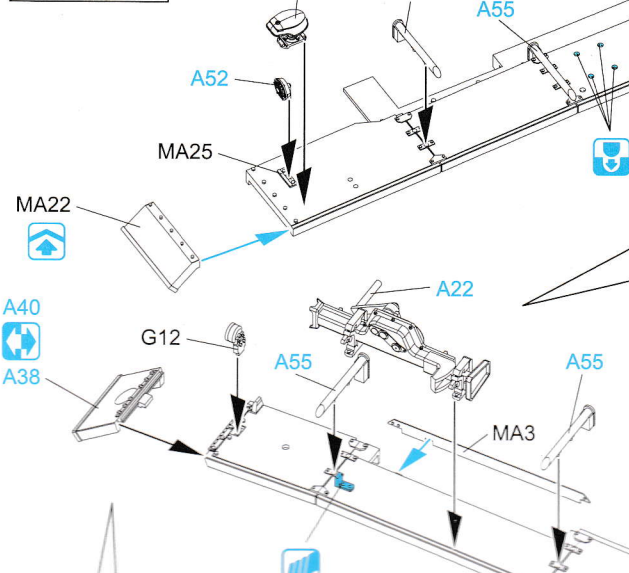
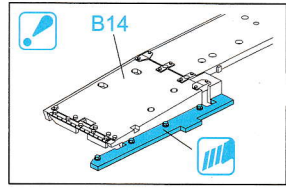
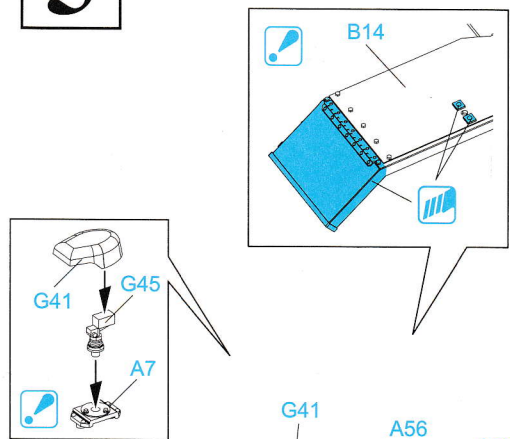


4

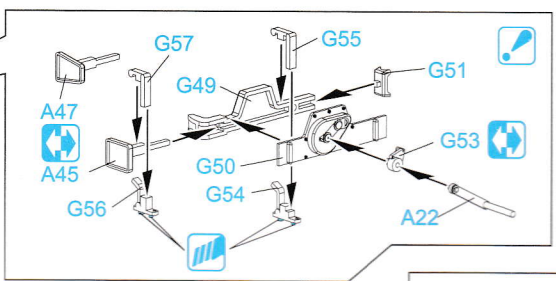


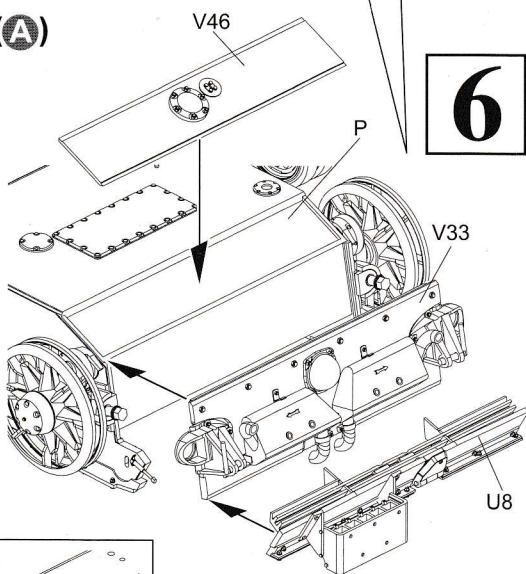
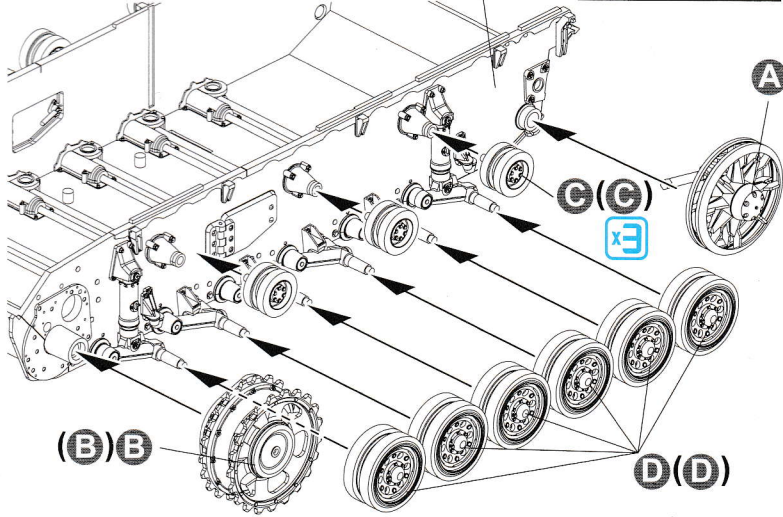
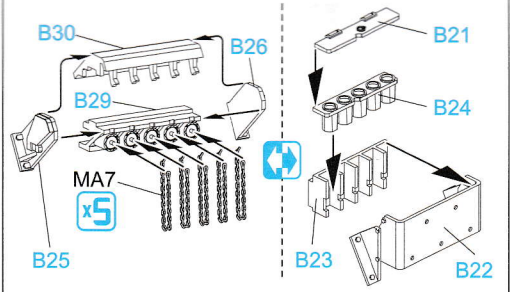
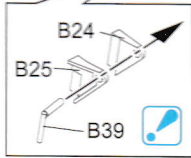
6

5



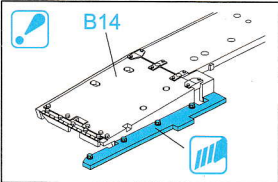
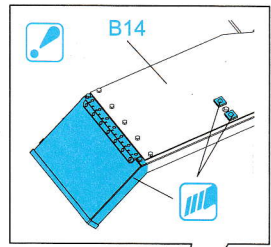
7



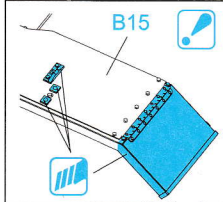
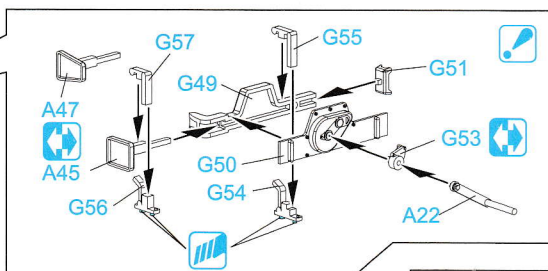
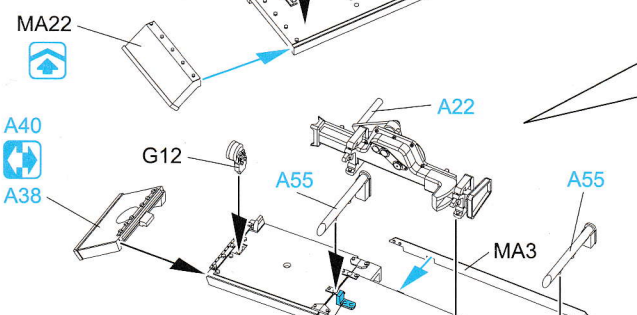
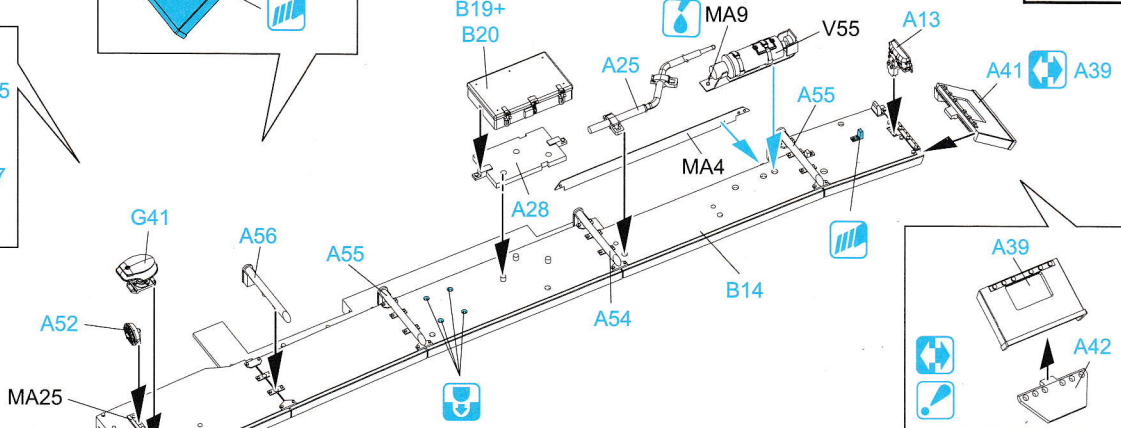
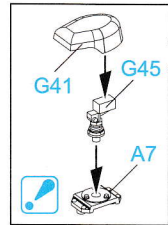


5

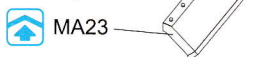
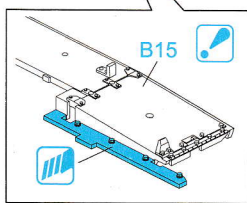
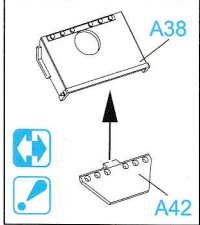
6



7

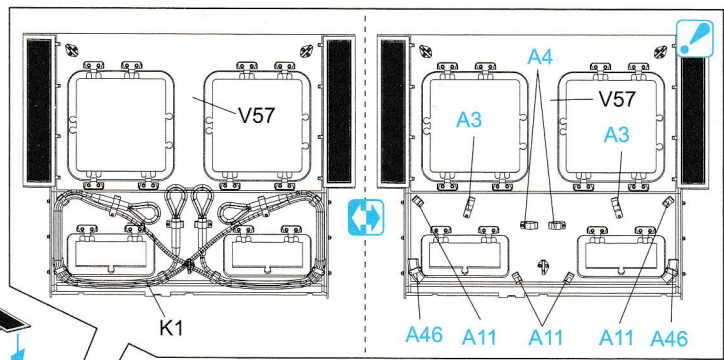
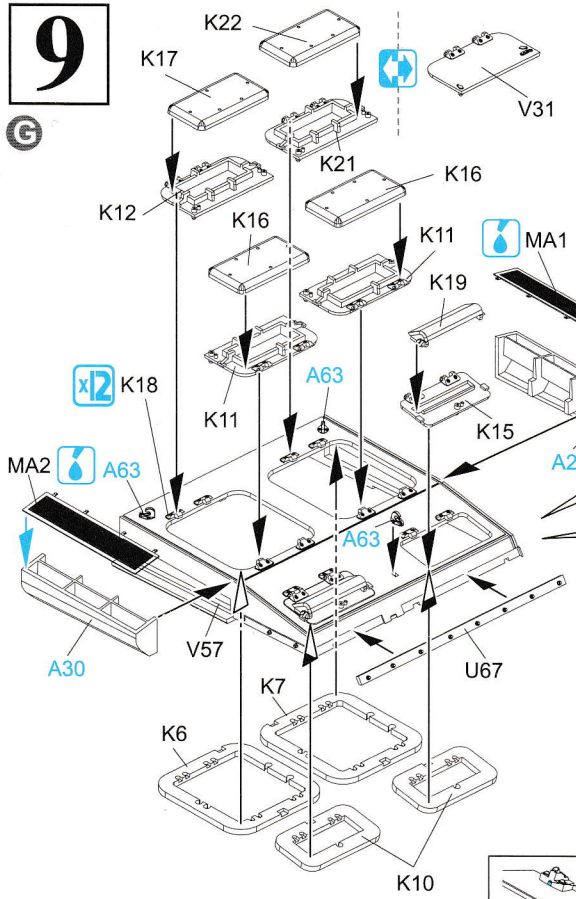


8



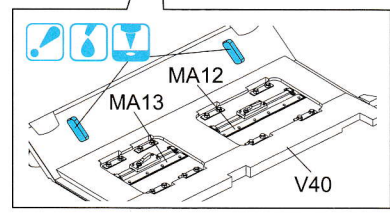
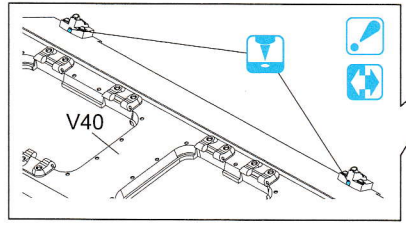
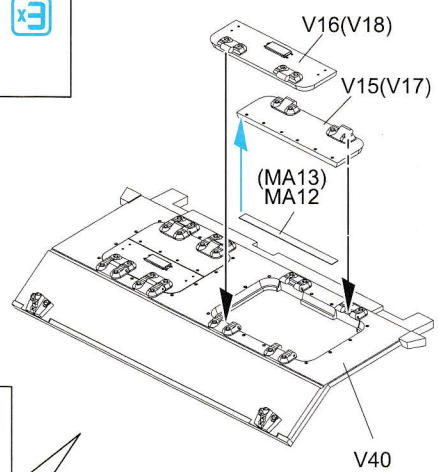
# 9

G

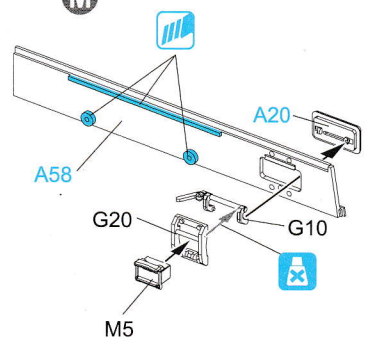


# 10

J

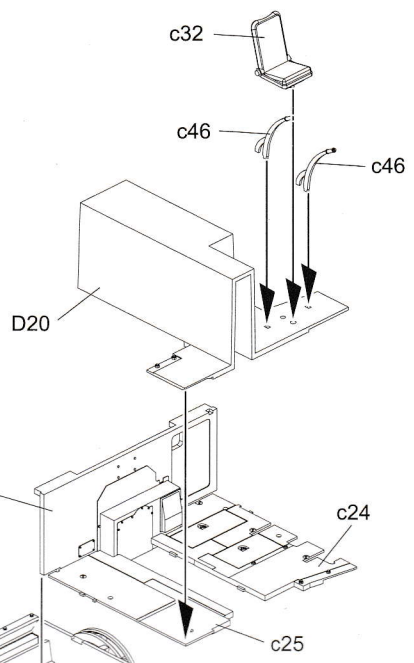
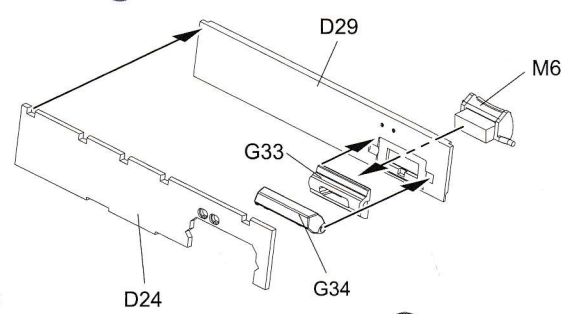


M



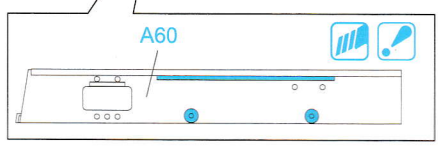
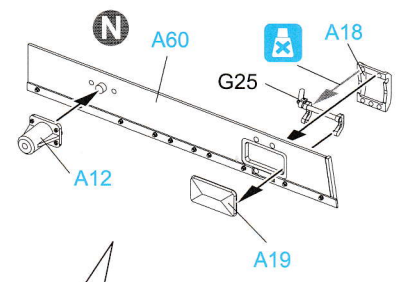
# 11

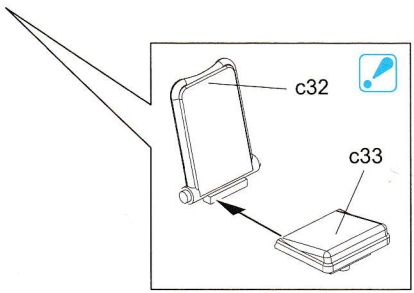
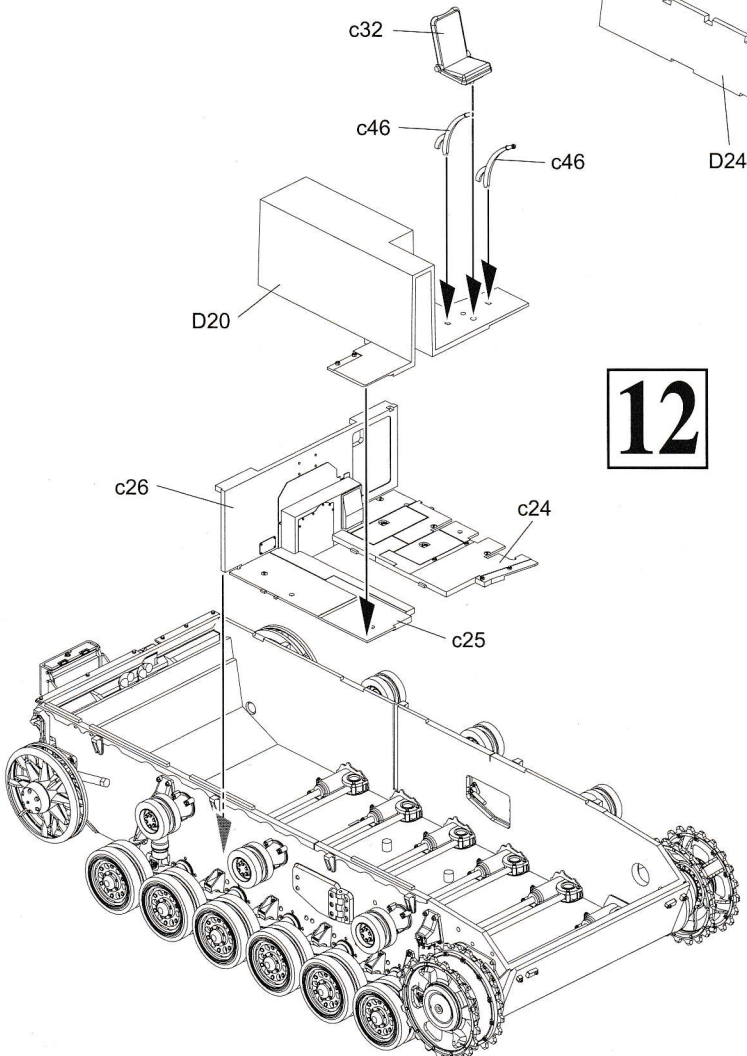
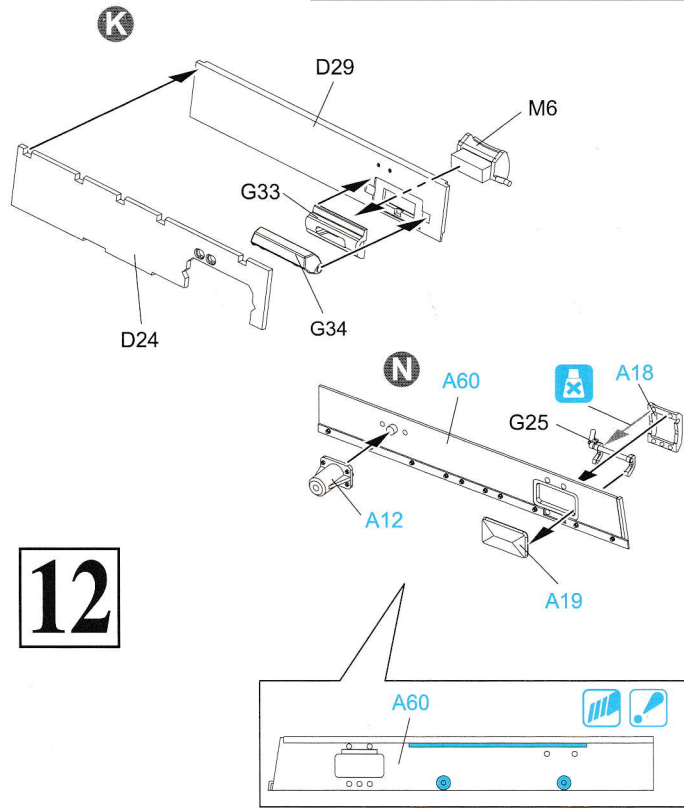
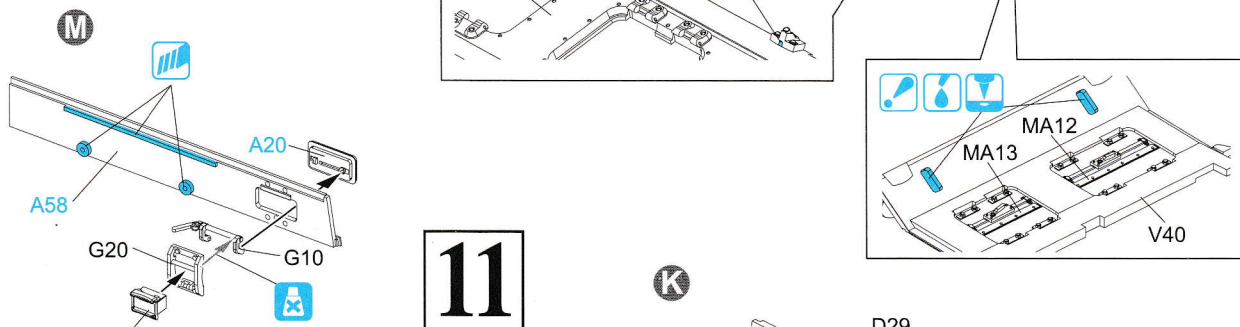
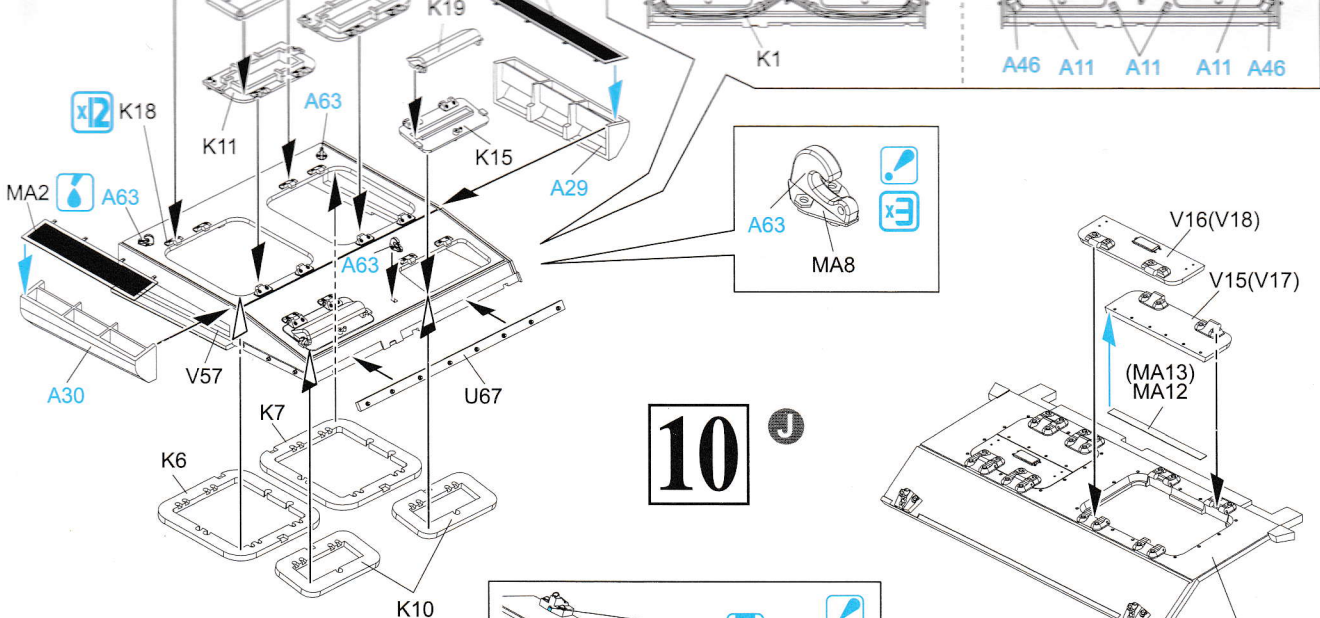
K

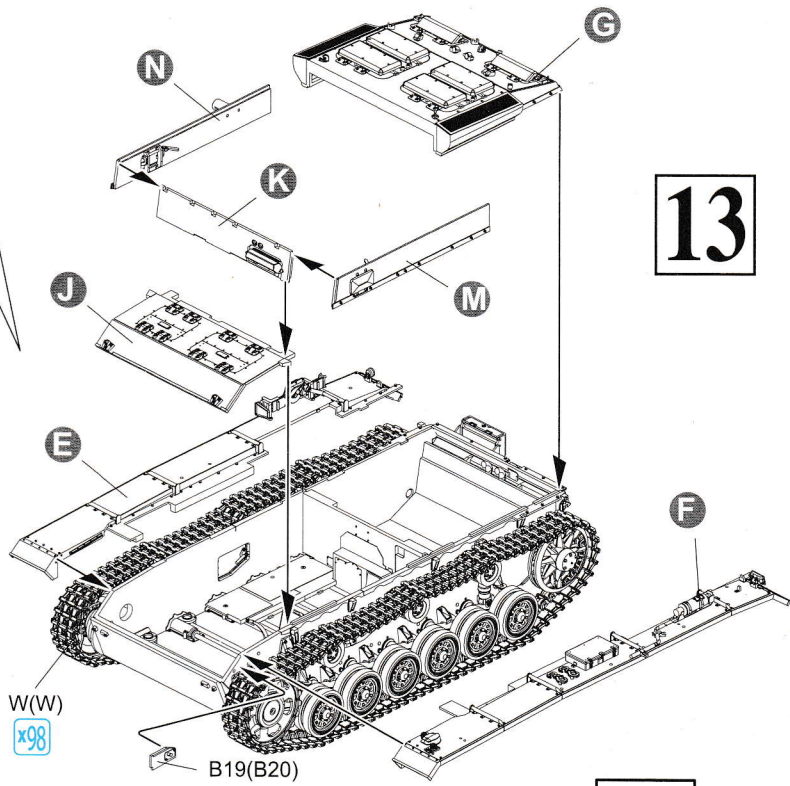
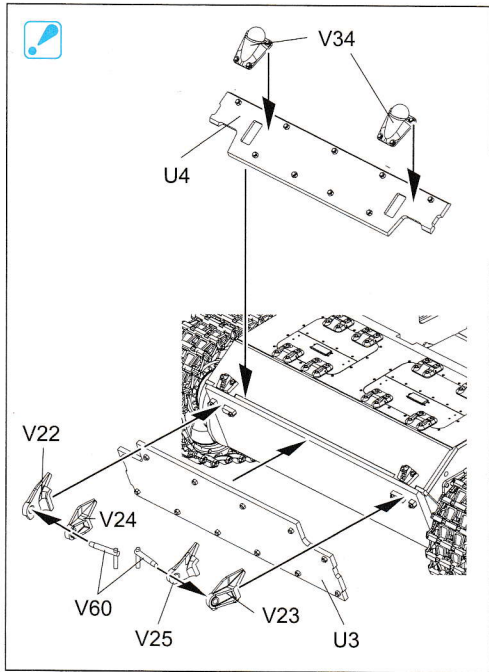


# 12

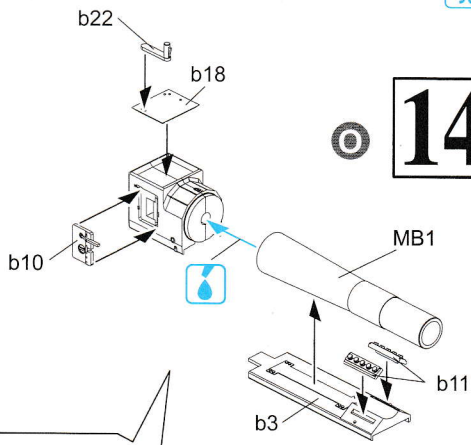
N



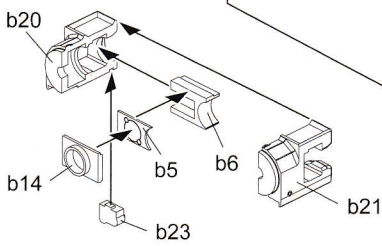




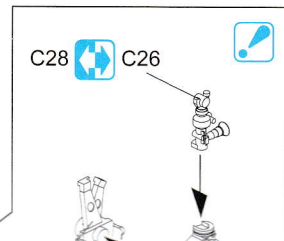
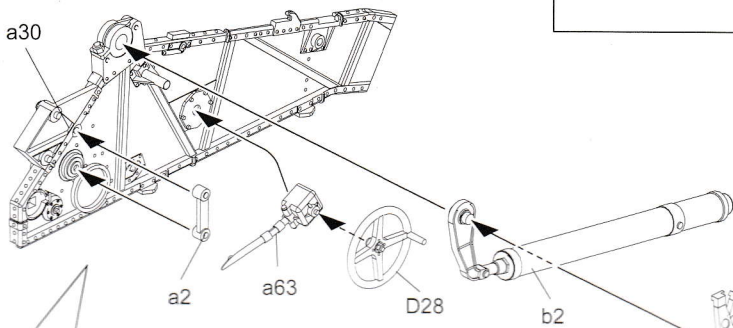
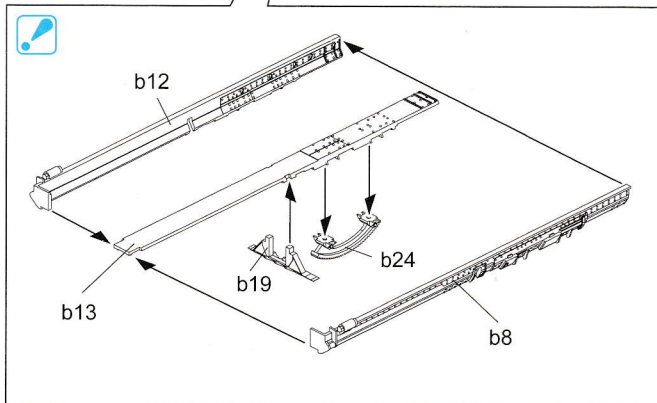
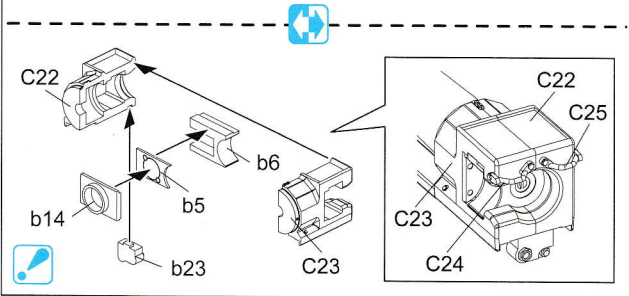
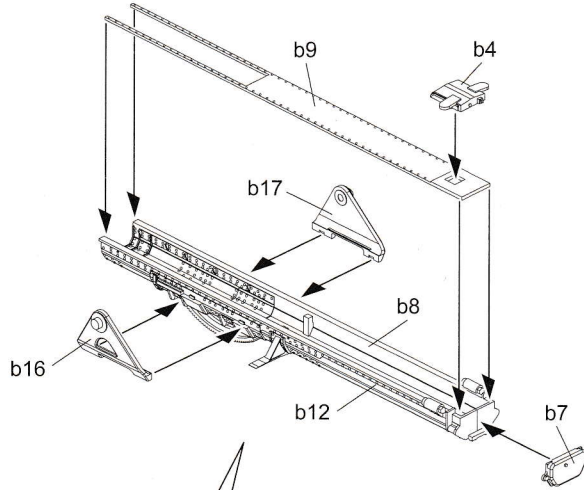
**13**



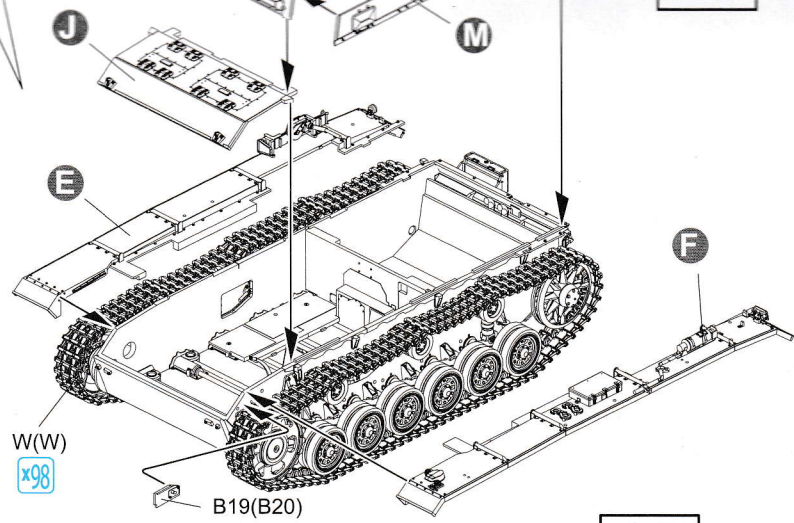
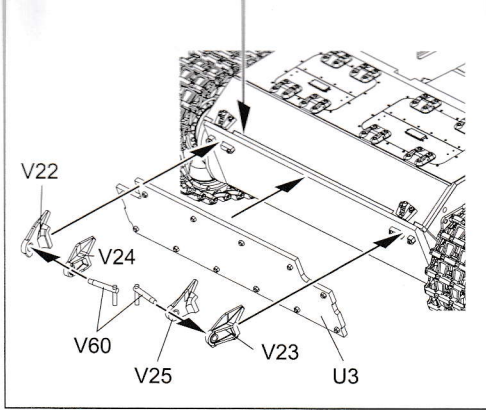
**14**



**15**

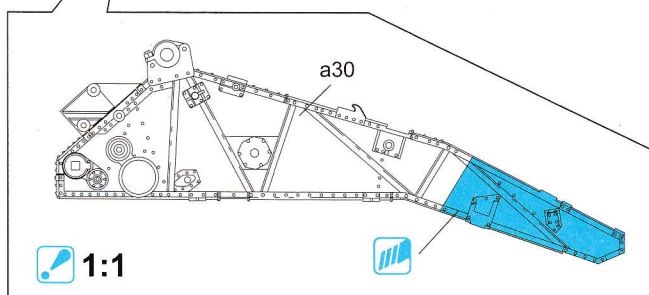
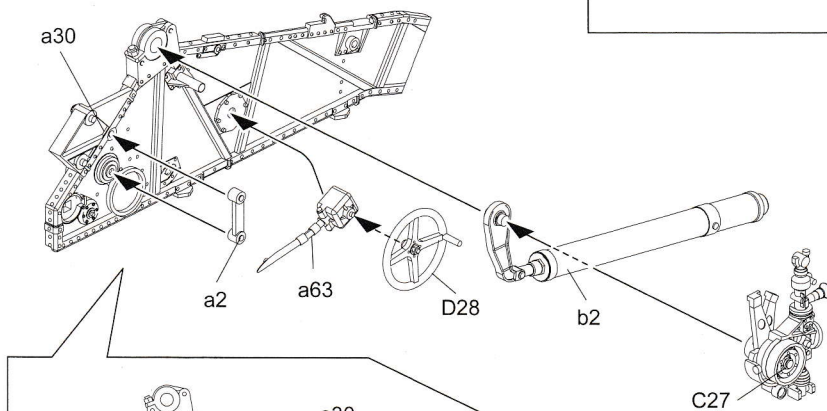
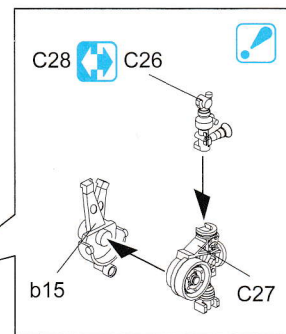
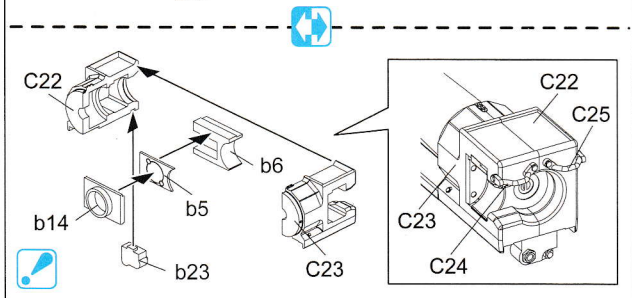
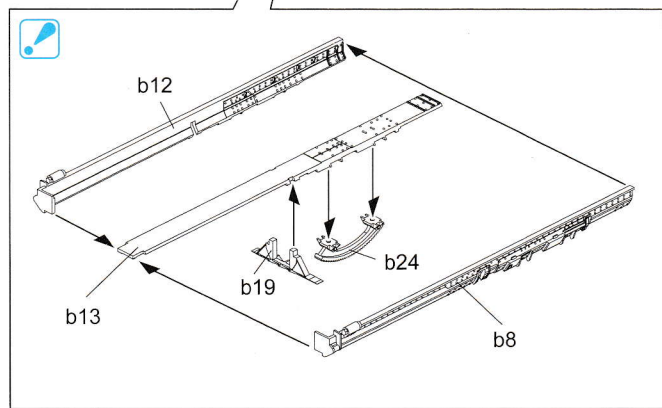
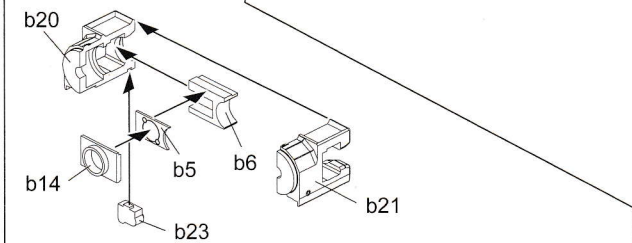
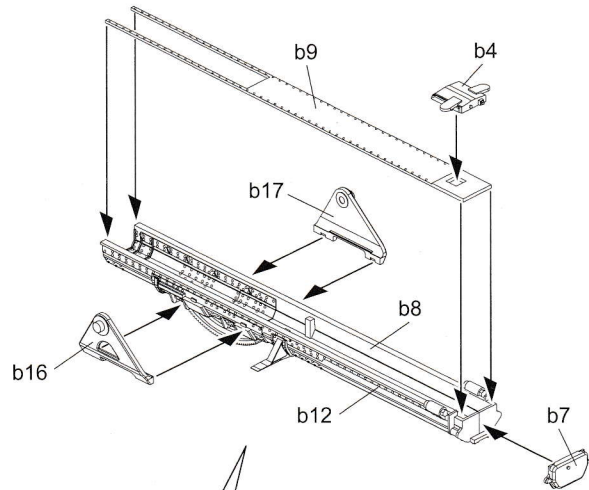
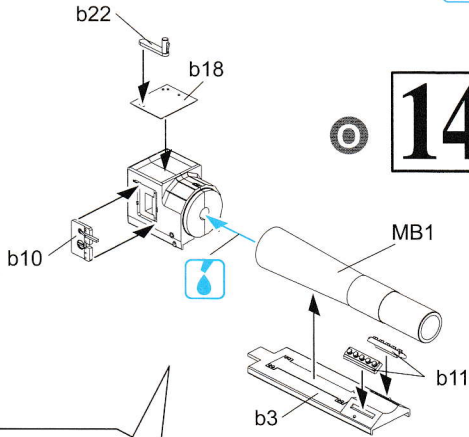






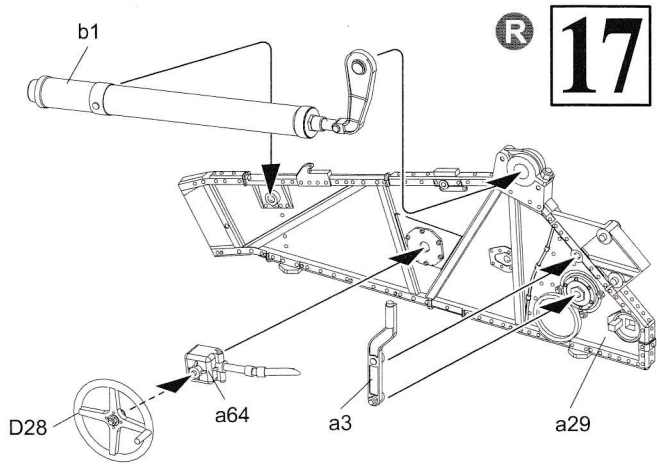
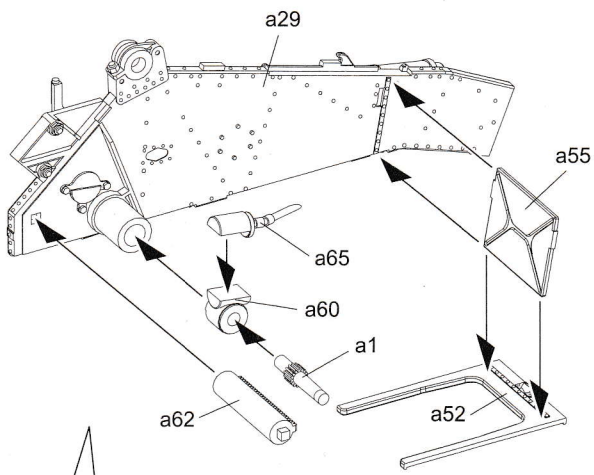
**14**

**15**

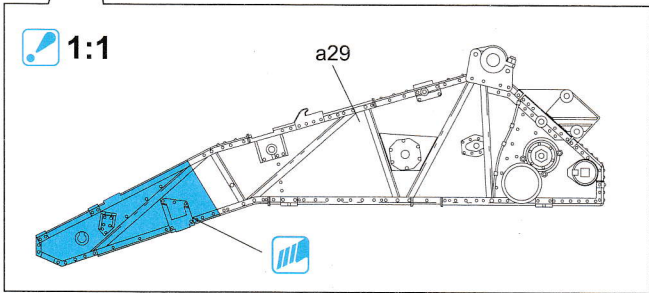


**16**

1:1



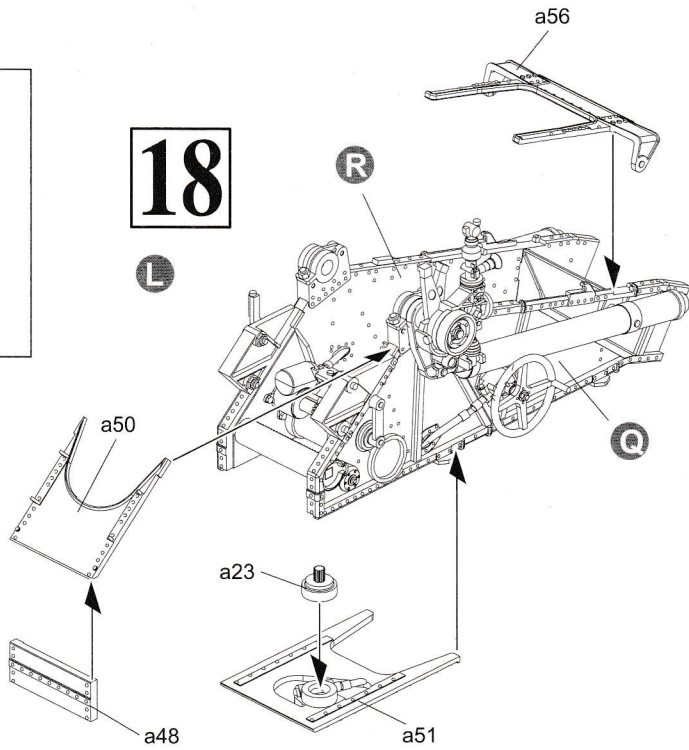
**17**



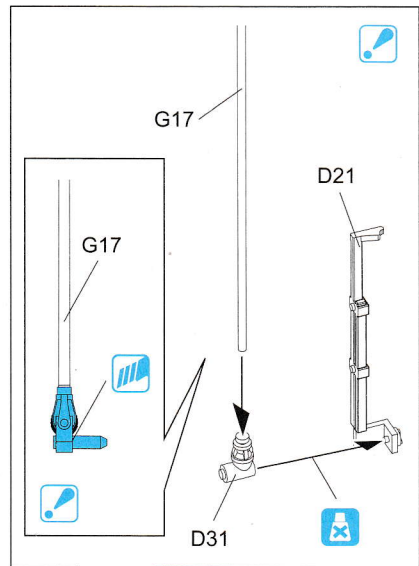
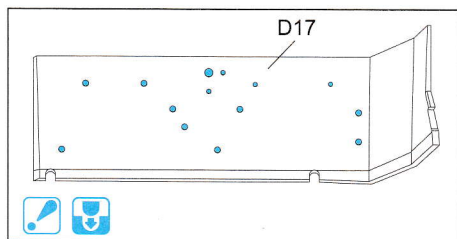
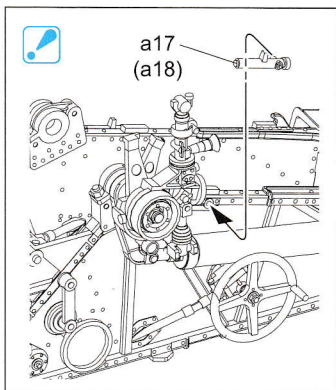
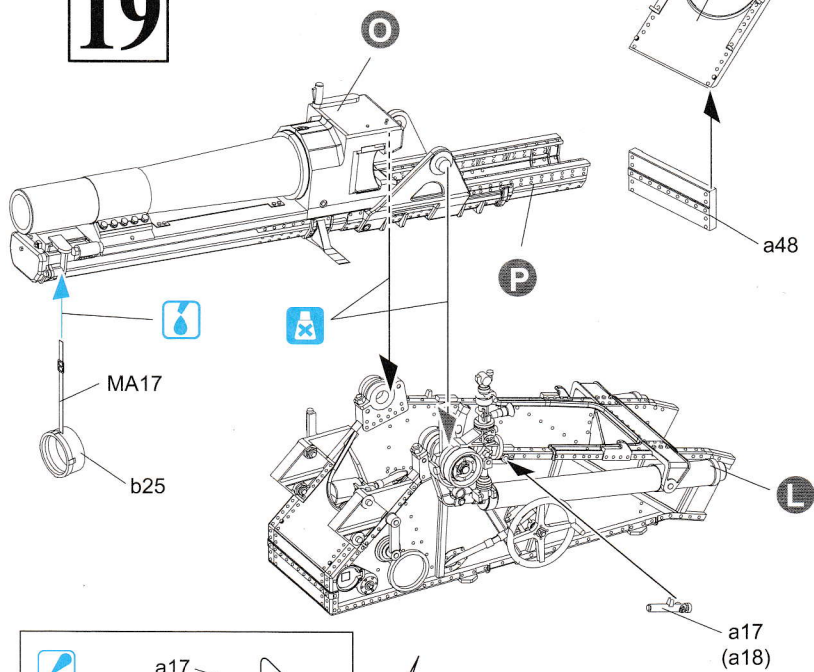
**18**

L

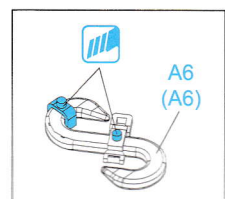
R

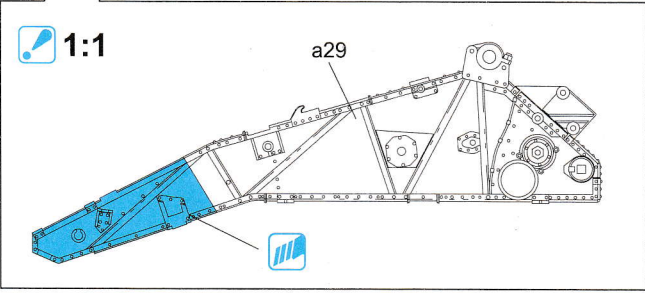
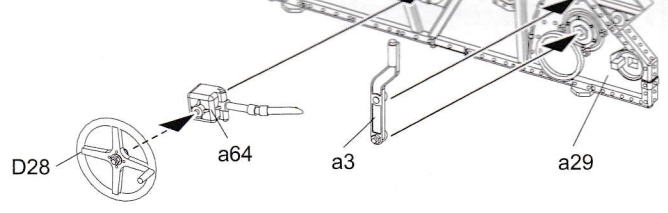
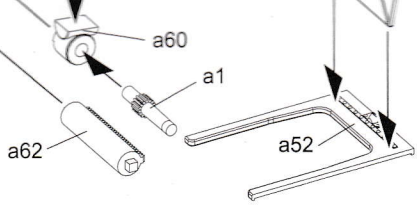


**19**



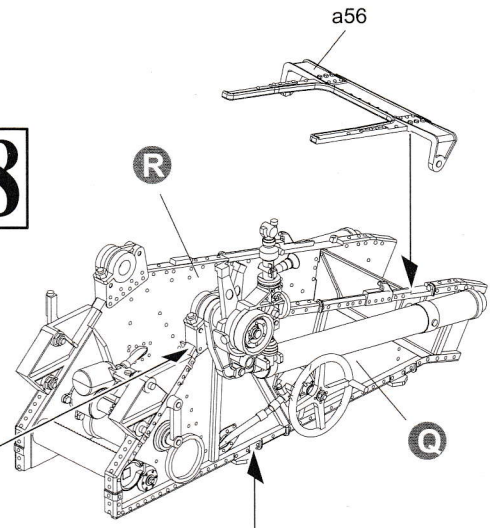
**20**



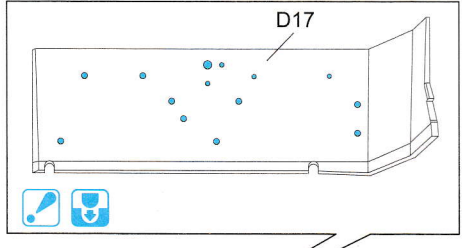
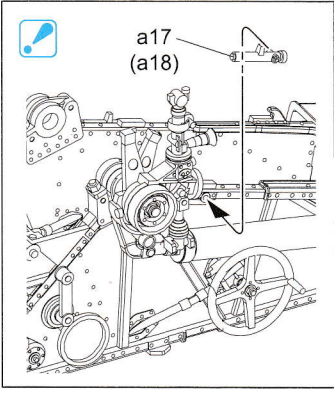
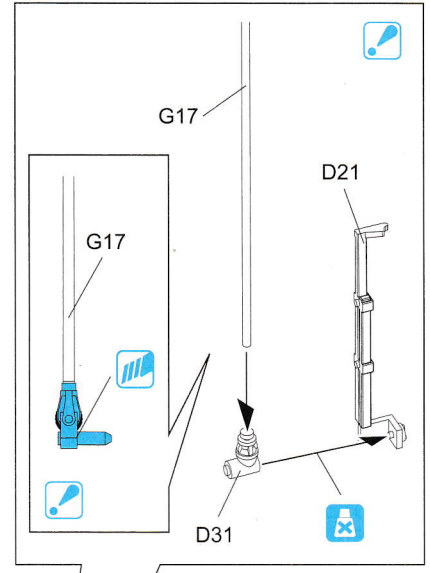
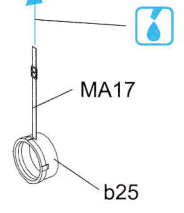
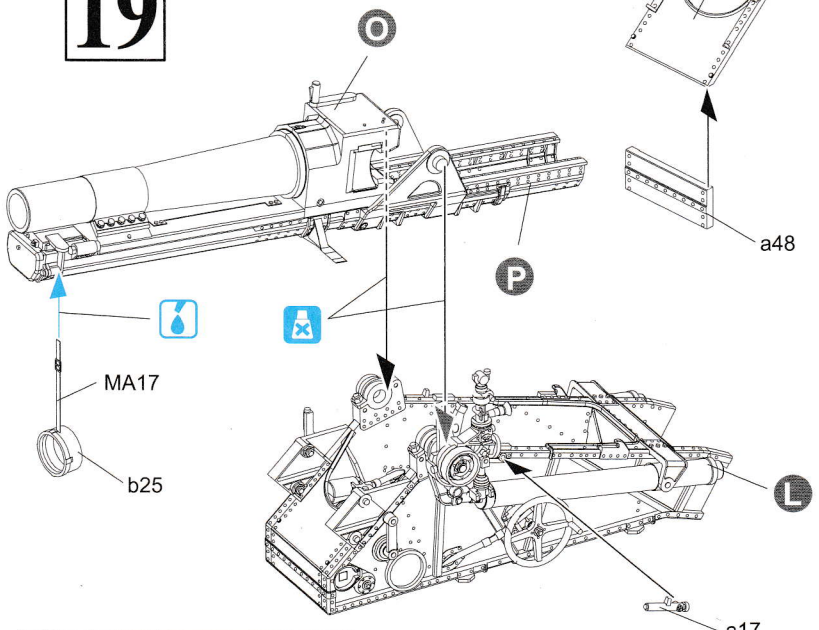


**18**

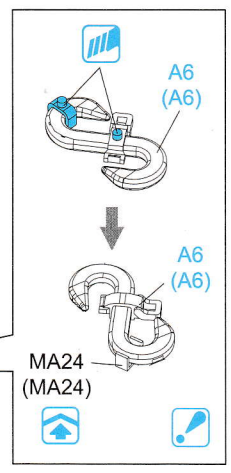
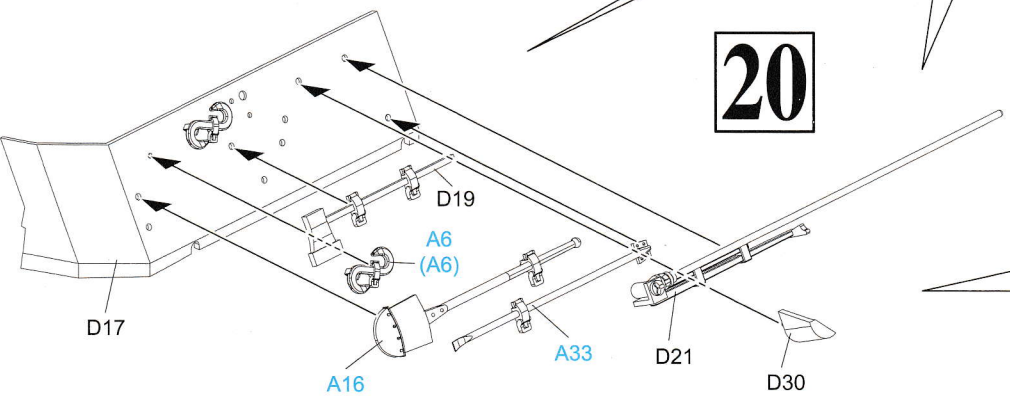
**L**



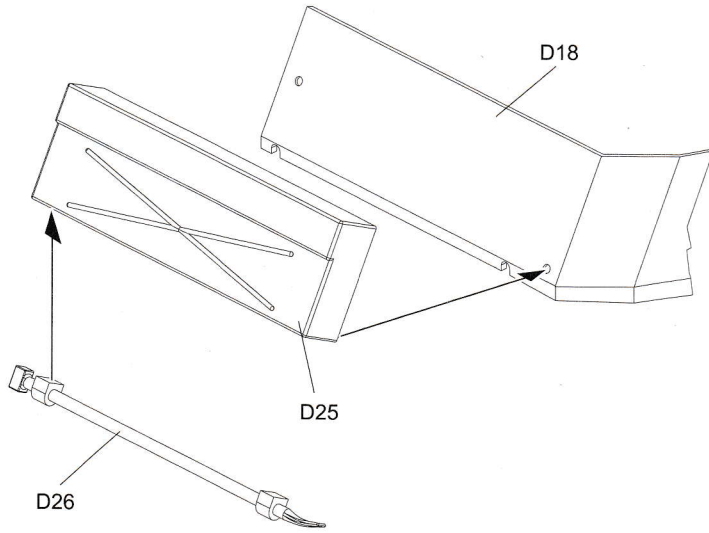
**19**



**20**

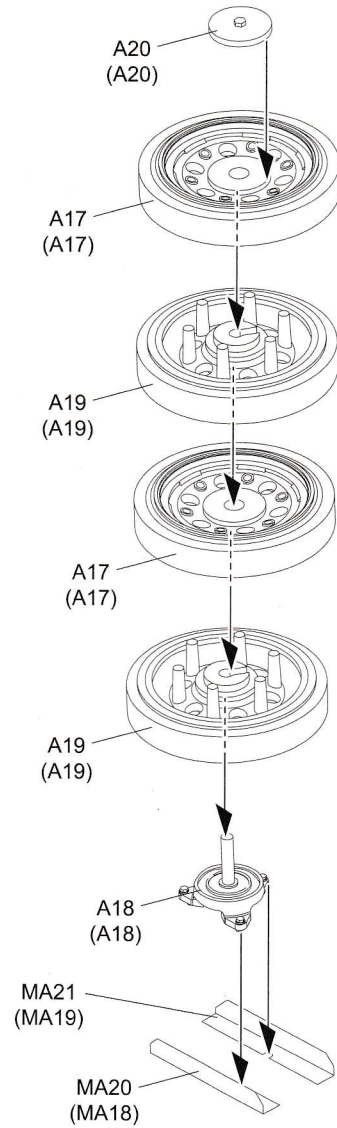


21

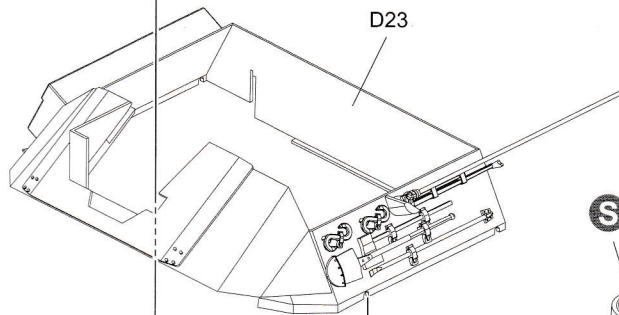
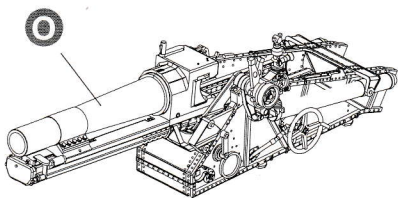
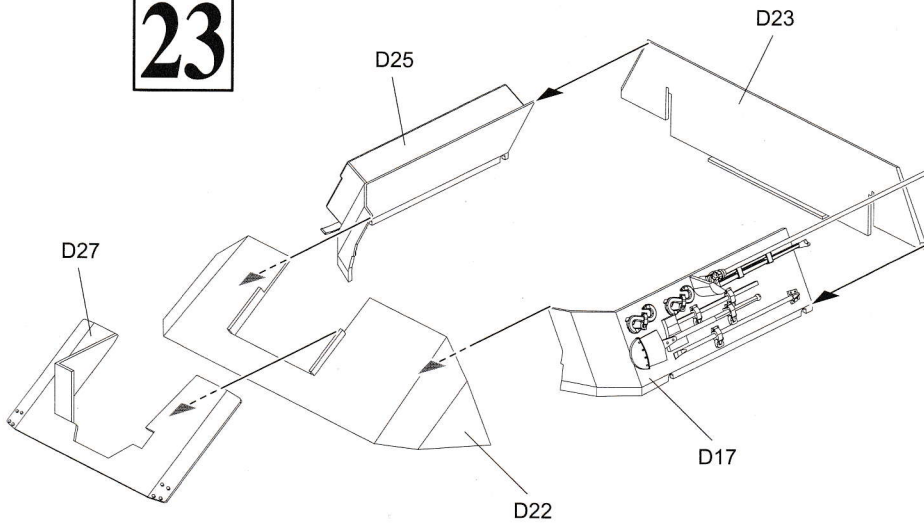


22

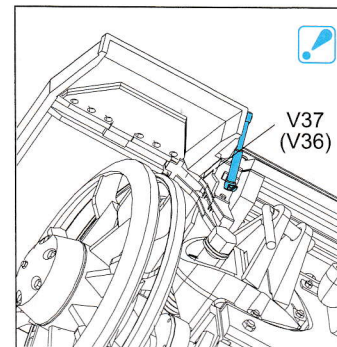
S (T)



23

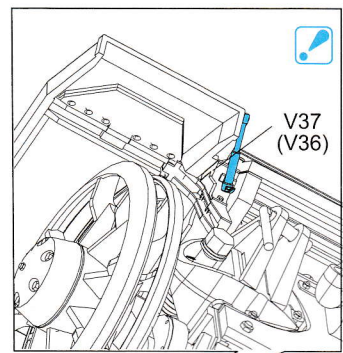
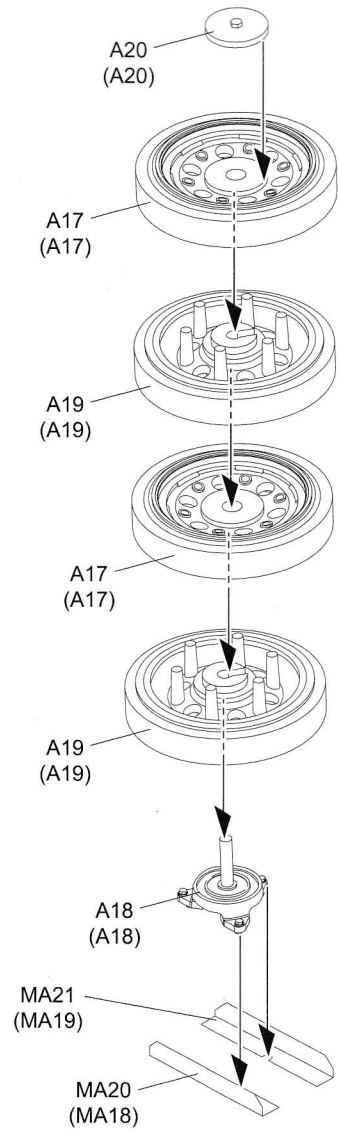
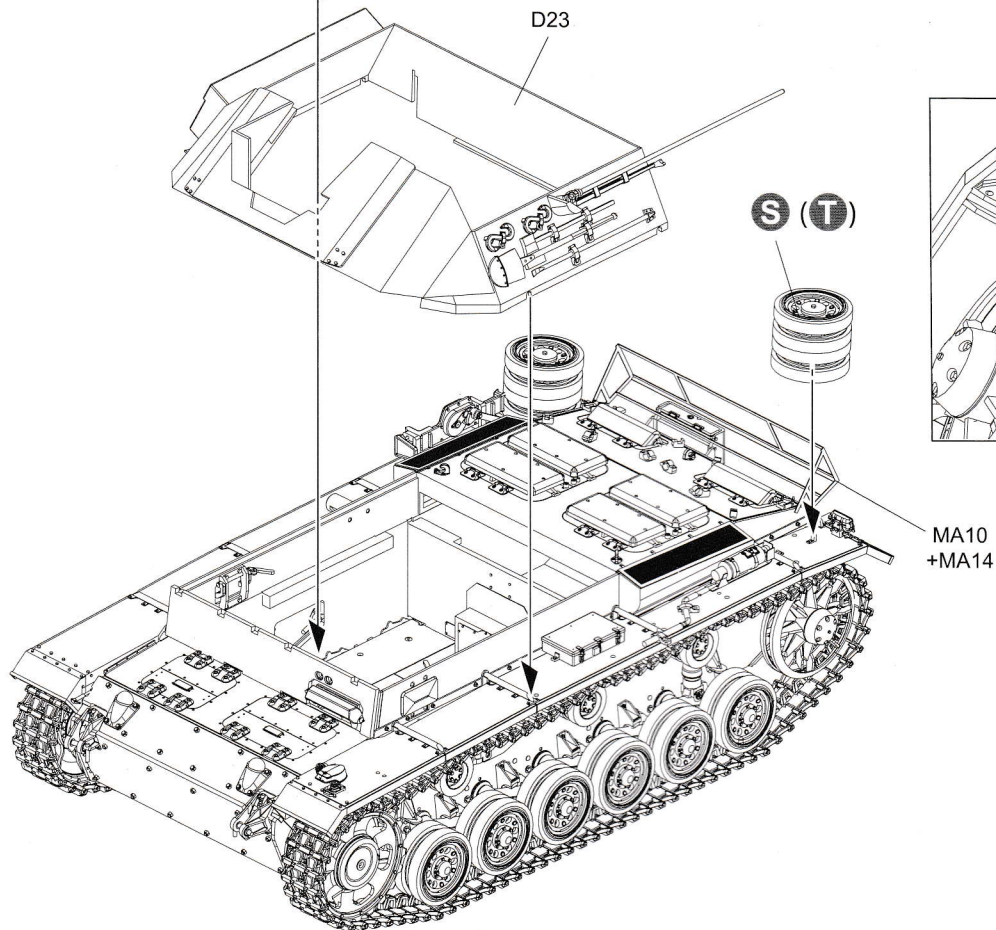
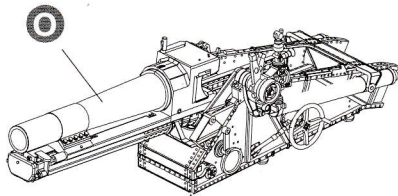
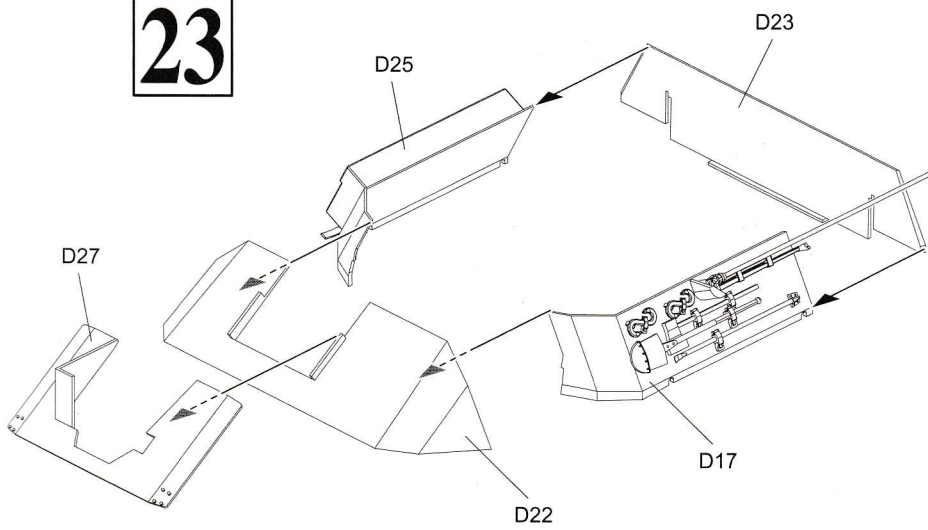
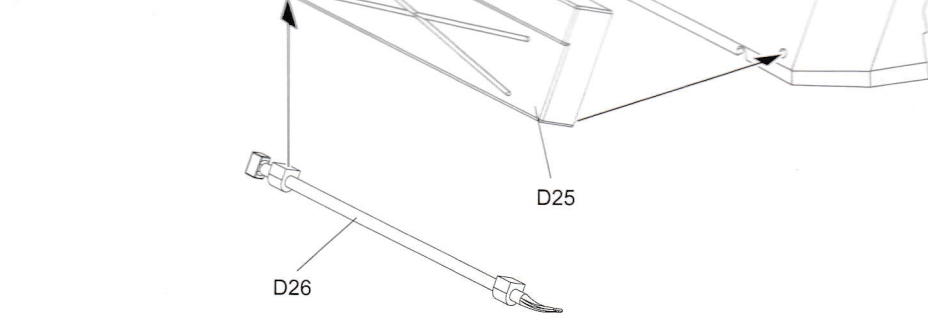


S (T)



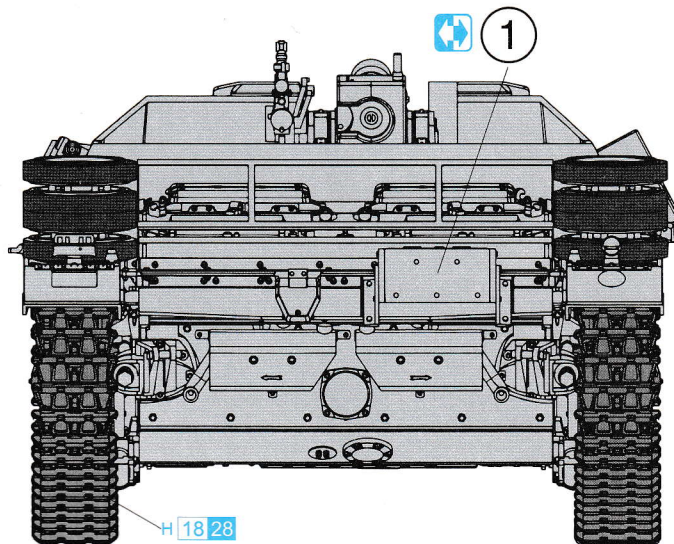
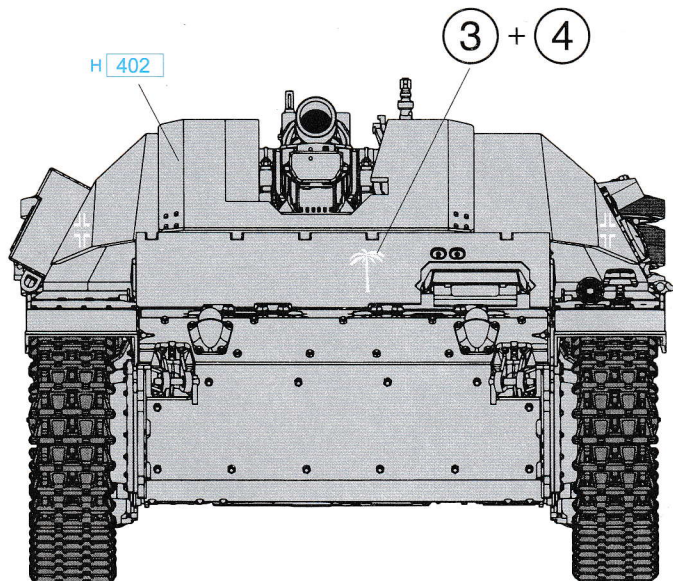
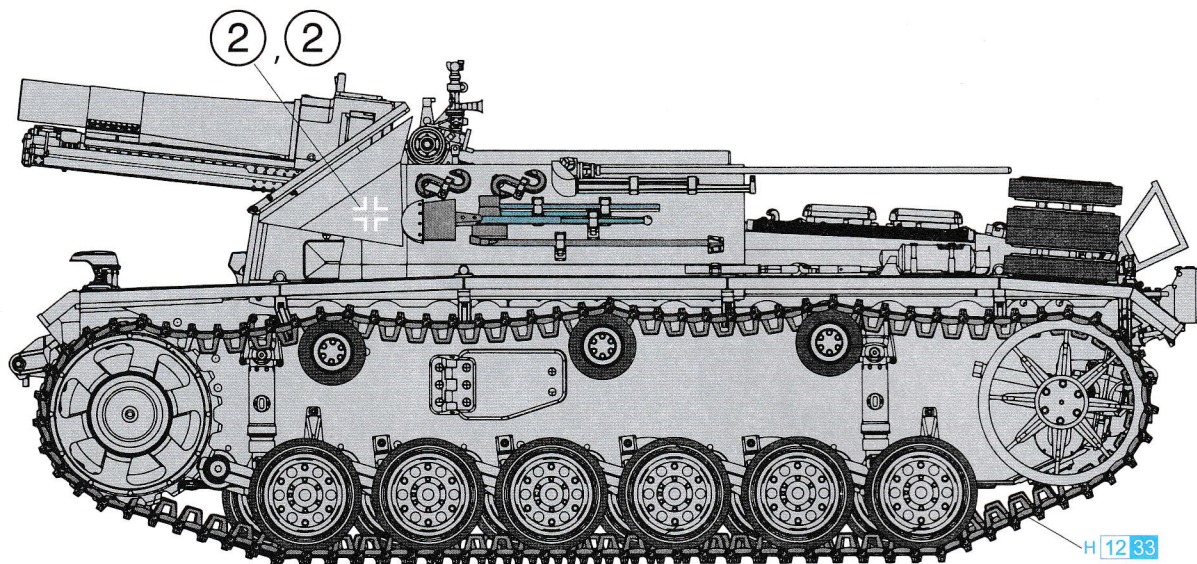
MA10 +MA14

**23**



**24**

## Unidentified Unit, North Africa 1941



Dragon Europe: c/o Hobby Pro Marketing Ges. m.b.H.  
Am Leonhardbach 7, A-8010 GRAZ, AUSTRIA

 **DRAGON** Copyright © 2018  
6904-01

■ デカールの貼り方

- ① あらかじめデカールを貼る場所の汚れを拭き取ってください。
- ② 貼りたいデカールを切り取り、1枚ずつ水、またはぬるま湯に台紙を下に20秒ほど浸します。
- ③ 水から引き上げたらタオル等に当て、指先で軽く乾燥させます。

■ Correct Method for Applying Decals

- ① Clean the model surface with a wet cloth.
- ② Cut out each decal design from the decal sheet, and dip it in warm water for 20 seconds.
- ③ Use a fingertip to check if the decal is loose from the carrier paper.

■ Das Korrekte Aufbringen der Abziehbilder

- ① Oberfläche des Modells mit feuchtem Tuch reinigen.
- ② Jedes Motiv einzeln aus dem Bogen heraus schneiden und 20 Sekunden in warmes Wasser tauchen.
- ③ Mit dem Finger prüfen, ob sich das Motiv vom Trägerpapier gelöst hat.