

## 1:72 GOLDEN WINGS SERIES He219A-0 UHU

The Heinkel He219 Uhu (Eagle Owl) was the only German night fighter exclusively designed for the purpose from its development stage. It was one of the few purpose-built night fighters that saw actual combats during WWII.

The prototype aircraft V1 made its successful maiden flight on November 15, 1942. The first pre-production series planes, He219A-0, were delivered to NJG (Night Fighter Group) 1 at Venlo, Holland in June 1943. During the Uhu's combat debut, Major Streib shot down five British bombers on the night of June 11-12, 1943. NJG 1 continued to have success with the Uhu and the pilots were satisfied with the Uhu's high performance.

The Uhu was powered by a pair of powerful DB603 inverted V liquid-cooled engines, carrying heavy firearms of 2-4 30mm cannons in the belly gun pack, a pair of 20mm cannons in the wing root, plus a pair of 30mm cannons in the rear fuselage mounted with upward angle. Besides the usual night fighter equipment of Lichtenstein radars and exhaust flash dampers, many advanced features were incorporated including a fully pressurized cabin, ejection seats, and nose landing gear arrangement. The major variants were A-0, A-2, A-5, and A-7 mainly designated by the DB603 engine subtypes mounted, and each variant had some R subtypes with variation of weapon arrangement.

Crew: 2, Wingspan: 18.5m, Length (radar antennas excluded): 15.54m, Height: 4.1m, Fully equipped Weight: 9,205kg, Powerplant: DB603A (max. take-off power 1750hp) x 2 (A-0, A-2, A-5), DB603E (1800hp) x 2 (A-5), DB603G (1900hp) x 2 (A-7), Max. speed (A-0): 670km/h, Ceiling: 11,800m (A-0), Range: 2400km (A-0), Fixed armament: Mk. 103 30mm cannon x 4, MG151 20mm cannon x 2 (A-0)

Le Heinkel He 219 Uhu (Eagle Owl) fut le seul chasseur de nuit allemand conçu dans ce but précis depuis son développement de base. Il fut l'un des quelques chasseurs de nuit spéciaux qui connurent des combats actuels durant la deuxième guerre mondiale. L'avion prototype V1 réussit son premier vol le 15 novembre 1942. Les He 219A-0, premiers avions de série de production prototype furent affectés à la NJG1 (Groupe de chasseurs de nuit) à Venlo en Hollande en juin 1943. Durant le premier combat du Uhu, le Major Streib abbatit cinq bombardiers britanniques durant la nuit du onze au douze juin 1943.

La NJG1 continua ses succès avec les Uhu et les pilotes furent satisfaits de la haute performance de l'appareil.

Le Uhu était propulsé par deux puissantes réacteurs DB603 inversés et refroidis par liquide. Il possédait un armement lourd de 2 à 4 canons de 30mm sous son ventre ainsi que 2 canons de 20mm à la base des ailes et deux canons de 30mm placés à un angle élevé sur le fuselage arrière. En plus de l'équipement habituel des chasseurs de nuit tels que des radars Lichtenstein et des pots d'échappement, il comportait de nombreuses additions modernes tels qu'une cabine complètement pressurisée, des sièges éjectables et un équipement d'atterrissage sous son nez. Les variantes majeures furent le A-0, A-2, A-5 et A-7 selon les sous-types de réacteurs DB603, et chaque variante avait des sous-types R avec variation d'armement.

Equipe: 2, Envergure: 18.5m, Longueur (sans les antennes de radar): 15.54m, Hauteur: 4.1m, Poids avec équipement complet: 9,205kg, Powerplant: 2xDB603A (Puissance maximale au décollage: 1750 hp) (A-0, A-2, A-5), 2xDB603E (1800 hp) (A-5), 2xDB603G (1900 hp) (A-7), Vitesse maximale: 670km/h, Plafond: 11,800m (A-0), Aire utile: 2,400km (A-0), Armement fixe: 4xcanon MK de 30mm, 2xcanon MG151 de 20mm (A-0)

ハインケルHe219 ウーファー(鷲ミスクの意)は最初から夜戦専用開発された唯一のドイツ空軍機でした。また、二次大戦中使用された数少ない夜戦専用機の一つでもありました。

VI(試作1号機)は1942年11月15日に初飛行に成功し、量産先行型のHe 219A-0は1943年6月にオランダのフェンローに展開していたNJG 1に送られました。NJG1の隊長で夜戦エースのシュトライト少佐は1943年6月11~12日の戦闘で一挙に5機のイギリス爆撃機を撃墜するなど多くの戦果を挙げ、パイロット達もその高性能に満足していました。

ウーファーはDB 603 V型液冷エンジンを2基搭載し、武装は、胴体下のガンパックに2~4門の30ミリ、主翼付根に左右各1門の20ミリ、さらに胴体背部に上方に向けた30ミリ2門の機関砲を装備しました。夜間戦闘機になくはないリヒテンシュタインレーダーや消炎排気管などの他に、完全圧気キャビン、射出座席、前脚など進歩的な設計が採用されています。主要な生産型はA-0、A-2、A-5、A-7で、主に搭載するDB 603エンジンのタイプが異なり、それぞれの型に武装の組合せが異なるR仕様がありました。

乗員: 2名、全中: 18.5m、全長(アンテナを除く): 15.54m、全高: 4.1m、全備重量: 9,205kg、エンジン: DB 603A 離昇出力1750hp x 2 (A-0, A-2, A-5)、DB 603E 1800hp x 2 (A-5)、DB603G 1900 hp x 2 (A-7)、最大速度: 670km/h (A-0)、上昇限度: 11,800m (A-0)、航続距離: 2400km (A-0)、武装: Mk103 30mm 砲 x 4、MG151 20mm砲 x 2 (A-0)

Die Heinkel He 219 Uhu (Eagle Owl) war der einzige deutsche Nachtjäger der ab seiner Entwicklungsphase ausschließlich für diesen Zweck entworfen wurde, es war einer der wenigen zweckgebauten Nachtjäger im zweiten Weltkrieg.

Der Prototyp V1 führte am 15. November 1942 erfolgreich seinen Jungfernflug durch. Die ersten serienmäßigen Vorproduktionsflugzeuge, He 219A-0, wurden an die NFG 1 Nachtjägergruppe in Venlo/Holland geliefert. Beim ersten Kampfeinsatz des Uhu in der Nacht vom 11. zum 12. Juni 1943 gelang Major Streib der Abschluß von fünf britischen Kampfbombern. Die NJG 1 hatte auch weiterhin Erfolg mit dem Uhu, und die Piloten waren mit seinen Spitzenleistungen sehr zufrieden.

Der Uhu wurde von zwei leistungsfähigen umgedrehten V-Motoren des Typs DB603 mit Flüssigkeitskühlung angetrieben und konnte schwere Bewaffnung transportieren. (zwei bis vier 30mm Bordkanonen, zwei 20mm Kanonen in den Flügelspitzen und zwei 20mm Kanonen mit aufgestelltem Winkel montiert im hinteren Rumpf). Zusätzlich zur normalen Nachtjägersausrüstung wie Lichtenstein-Radar und Mündungsfeuerdämpfer gibt es hier etliche Neuerungen wie Druckkabine, Schleudersitze und Bugfahrwerk. Die wichtigsten Versionen waren A-0, A-2, A-5 und A-7.

Besatzung: 2, Flügelspannweite: 18.5m, Länge: (Radarantennen ausgenommen) 15.54m Höhe: 4.1m, Gewicht bei voller Beladung: 9205kg, Triebwerke: 2xDB602A (max. Startleistung 1750PS) (A-0, A-2, A-5), 2xDB603E mit 1800PS (A-5); 2xDB603G mit 1900PS (A-7), Höchstgeschwindigkeit: 670km/h, Reiseflughöhe: 11 800m (A-0), Reichweite: 2400km (A-0), Fixe Bewaffnung: vier Mk. 103 30mm Kanonen, zwei MG151 20mm Kanonen

Il Heinkel He 219 Uhu (Eagle Owl) fu l'unico caccia notturno tedesco che a partire della sua fase di sviluppo fu concepito esclusivamente a questo scopo. Fu una delle poche costruzioni funzionali fra i caccia notturni impiegati nella Seconda Guerra Mondiale.

Il volo inaugurale riuscito del prototipo V1 ebbe luogo il 15 novembre 1942. I He 219A-0, i primi caccia die serie della preproduzione, furono forniti al NJG (Night Fighter Group) 1 a Venlo in Olanda. Nella notte dal 11 al 12 giugno 1943 l'Uhu fu usato per la prima volta nei combattimenti ed il maggiore Streib abbattò cinque aerei da bombardamento britannici. Il NFG 1 continuò a ottenere successi con gli Uhu ed i piloti erano molto contenti con l'ottima potenza di questo caccia.

L'Uhu fu azionato da due potenti motori V a rovescio del tipo DB603 con raffreddamento liquido, portò con sé due a quattro cannoni di 30mm due cannoni, di 20mm nelle punte delle ali e due cannoni di 30mm con un angolo all'insù montati nella fusoliera posteriore. Oltre all'equipaggiamento solito di un caccia notturno come radar del tipo Lichtenstein e paravamp l'Uhu possiede una serie di miglioramenti come una cabina pienamente pressurizzata, sedolini a espulsione ed un carrello alla prua. Le versioni maggiori furono gli A-0, A-2, A-5 ed A-7. equipaggio: 2, apertura alare: 18,5m, lunghezza: (escluse le antenne radar) 15,54m, altezza: 4,1m, peso a pieno carico: 9205kg, motore: A-0, A-2, A-5: due motori DB603A con una potenza di decollo max. di 1750 CV; A-5: due motori DB603E (1800 CV); A-7: due motori DB603G (1900 CV), velocità max.: 670km/h (A-0), altezza da volo: 11 800m (A-0), portata: 2400km (A-0), armamento fisso: quattro cannoni Mk. 103 di 30mm, due cannoni MG151 di 20mm (A-0)

赫力高He219 Uhu(鷹鼻)是唯一自發展開始時，便專為夜間作戰而設計的德國夜間戰鬥機。它是第二次世界大戰時，少數專門為夜戰而設計，而又參加了實戰的夜間戰鬥機。

原型機V1於1942年11月15日成功作處女航。第一批前量產型機種He219A-0，於1943年6月交付給駐荷蘭的NJG(夜間戰鬥機團)1隊。在鷹鼻初次出陣時，史坦少校於1943年6月11日至12日晚上擊落了五架英國轟炸機。及後，NJG 1繼續使用鷹鼻得到優異戰績，而飛行員對鷹鼻的高質表現亦非常滿意。

鷹鼻的動力源自一對強力DB603倒轉V型液冷引擎。攜帶強力武装包括機腹炮艙的2至4門30mm加農炮，翼基的一對20mm加農炮，外加一對裝在機尾，炮口向上的30mm加農炮。除了一般夜間戰鬥機的裝備如利撒那施坦雷達及排氣口亮光掩蓋罩之外，還使用上很多現代化的技術諸如壓力駕駛艙，彈射座椅及機首輪式(前三點式)設計。主要型號計有A-0、A-2、A-5及A-7。都是因著DB603引擎的衍生型而改名，而每種型號之中又有一些R衍生型，在武器搭配上著有不同。

乘員: 2、翼展: 18.5公尺、全長(不包括雷達天線): 15.54公尺、全高: 4.1公尺、全備重量: 9,205公斤、引擎: DB603A(最大起飛動力1750馬力)x2(A-0, A-2, A-5)、DB603E(1800馬力)x2(A-5)、DB603G(1900馬力)x2(A-7)、最高時速(A-0): 670公里、升限: 11,800公尺(A-0)、航程: 2400公里(A-0)、固定武装: Mk. 103 30mm加農炮x4、MG151 20mm加農炮x2(A-0)

**組立ての注意**

- 接着剤や塗料は火の近くで使わないでください。使う時はときどき窓を開けて換気に気をつけましょう。
- 塗料指定の [ ] はグンゼ産業・Mr カラーの番号です。接着剤や塗料は入っていませんので別にお買い求めください。
- 部品をランナーから切り離す時は模型用ハサミ等を使い、余分な部分はカッターやヤスリ等で仕上げてください。
- 組立図のサインマークは下の説明をごらんください。

**〔注意〕**

- 勿於近火處使用膠水或油漆・並打開窗戶保持空氣流通。
- [ ] 代表都是產業出品MR.COLOR 的顏色編號。不包括膠水及油漆。
- 自膠架中取出部件時・應用模型專用剪・並用剃刀或小銼除去多餘的膠料。
- 各圖型的含意可參考本欄以下的說明。

**ZUR BEACHTUNG**

- Kleber und Farbe nicht nahe von offenem Feuer verwenden und das Fenster von Zeit zu Zeit zur Belüftung öffnen.
- Der [ ] der Farbkennzeichnung bedeutet die Farbnummer von GUNZE SANGYO MR. COLOR. Kleber und Farbe sind nicht enthalten.
- Zum Abschneiden der Teile vom Verbundstück eine Modellerschere verwenden und die überstehenden Plastikteile mit einem Messer oder einer Feile beseitigen.
- Die Bedeutung der Symbols finden Sie unten in dieser Spalte.

**CAUTION**

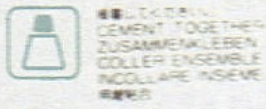
- When you use glue or paint, do not use near open flame, and use in well ventilated room.
- [ ] of color indication refers to the color number of GUNZE SANGYO MR. COLOR. Glue and paint are not included.
- When you take parts off from the runner frame, use a modeling scissors and trim excess plastic with a cutter or a file.
- See the bottom of this column for the meaning of symbols.

**ATTENTION**

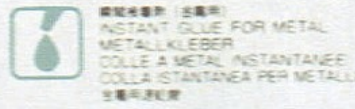
- Ne pas utiliser de colle ou de peinture à proximité d'une flamme nue, et aérer la pièce de temps en temps.
- Le numéro [ ] pour l'indication de couleurs correspond au numéro de couleur de GUNZE SANGYO MR. COLOR. La colle et la peinture ne sont pas comprises.
- Pour retirer les pièces hors du cadre, utiliser des ciseaux spéciaux pour maquette et retirer le plastique en excès avec un cutter ou une lime.
- Voir la fin de cette colonne pour la signification des symboles.

**ATTENZIONE**

- Non usare colla a vernice vicino a fiamme esposte, e aprire le finestre di tanto in tanto per cambiare l'aria.
- [ ] delle indicazioni di colore si riferisce al numero di colore di GUNZE SANGYO MR. COLOR. Colla e vernice non sono incluse.
- Quando si staccano parti del carrello, usare forbici da modellismo e eliminare la plastica in eccesso con un coltello o una lima.
- Vedere in fondo a questa colonna per il significato dei simboli.



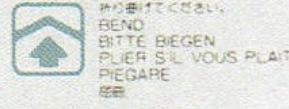
接着剤を  
CEMENT TOGETHER  
ZUSAMMENKLEBEN  
COLLER ENSEMBLE  
INCOLLARE INSIEME  
同梱物



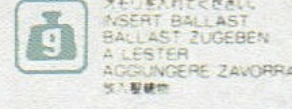
瞬間接着剤 (金属用)  
INSTANT GLUE FOR METAL  
METALLKLEBER  
COLLE A METAL INSTANTANEE  
COLLA INSTANTANEA PER METALLI  
同梱物



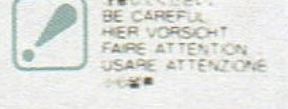
穴を開けてください  
OPEN HOLE  
OFFEN  
FAIRE UN TROU  
FORO APERTO  
同梱物



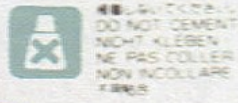
曲げてください  
BEND  
BITTE BIEGEN  
PLIER SIL VOUS PLAIT  
PIEGARE  
同梱物



ボールスタットを  
INSERT BALLAST  
BALLAST ZUGEBEN  
A L'ESTER  
AGGIUNGERE ZAVORRA  
同梱物



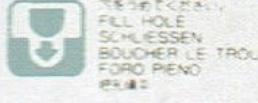
注意してください  
BE CAREFUL  
HIER VORSICHT  
FAIRE ATTENTION  
USARE ATTENZIONE  
同梱物



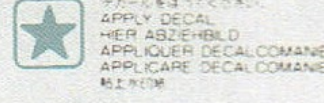
接着剤を  
DO NOT CEMENT  
NICHT KLEBEN  
NE PAS COLLER  
NON INCOLLARE  
同梱物



取ってください  
REMOVE  
ENTFERNEN  
RETRIERE  
SEPARARE  
同梱物



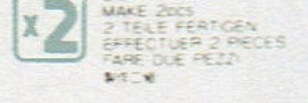
穴を埋めてください  
FILL HOLE  
SCHLIESSEN  
BOUCHER LE TROU  
FORO PIENO  
同梱物



ステッカーを  
APPLY DECAL  
HIER ABZIEHBILD  
APPLIQUER DECALOMANE  
APPLICARE DECALOMANE  
同梱物



オプション  
OPTIONAL  
NACH BELIEBEN  
FACULTATIF  
FACOLTATIVO  
同梱物

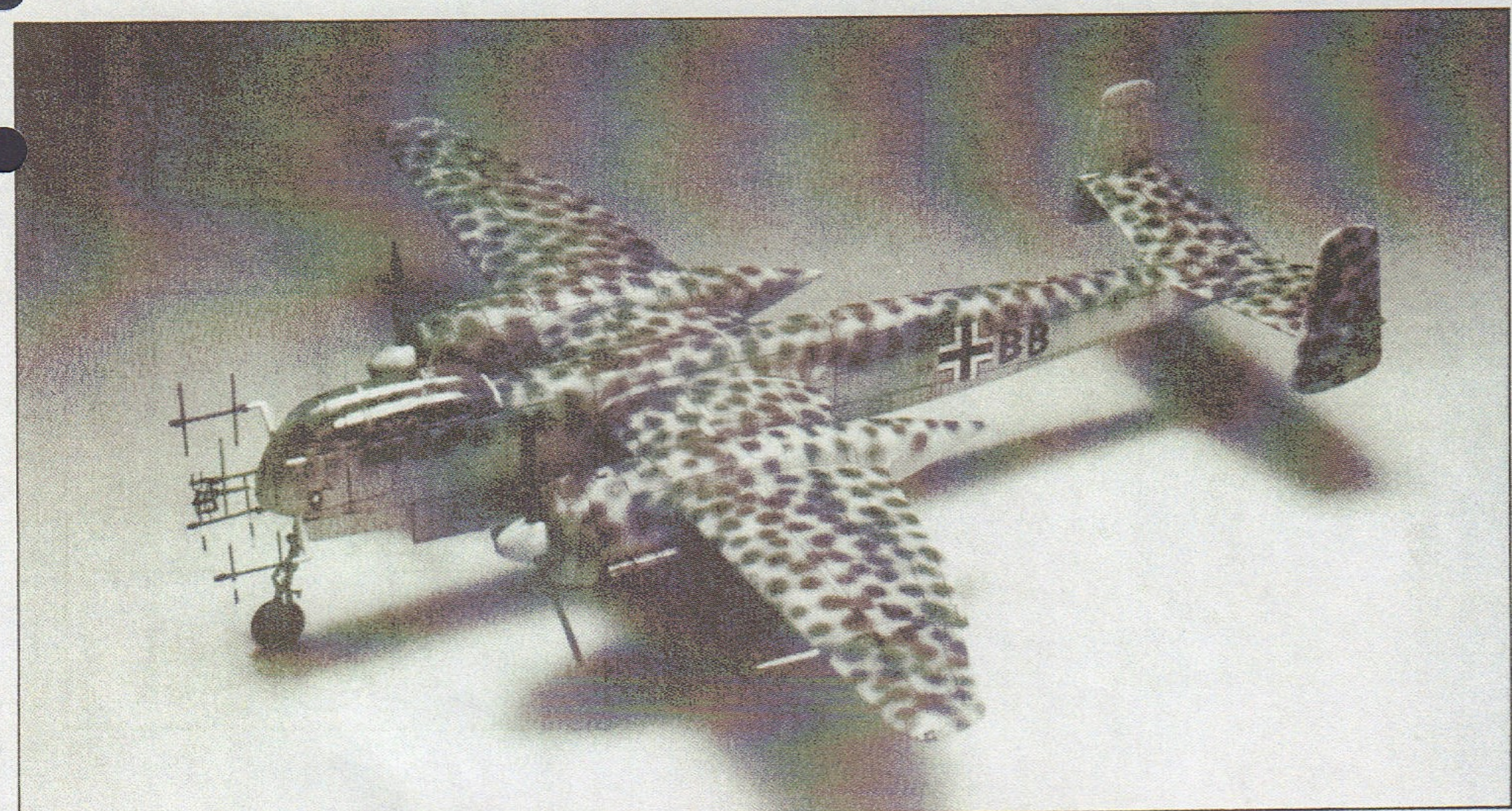


2つ作ってください  
MAKE 200  
2 TEILE FERTIGEN  
EFFETUER 2 PIÈCES  
FARE DUE PEZZI  
同梱物

**H1 GUNZE SANGYO AQUEOUS HOBBY COLOUR**  
**ITALERI PAINT NO.**

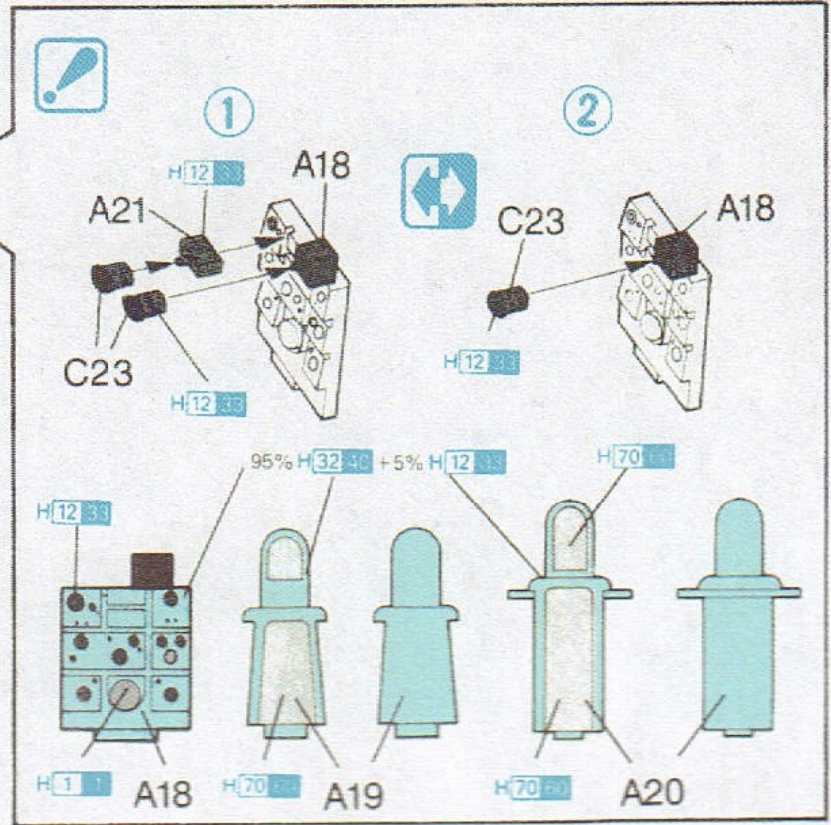
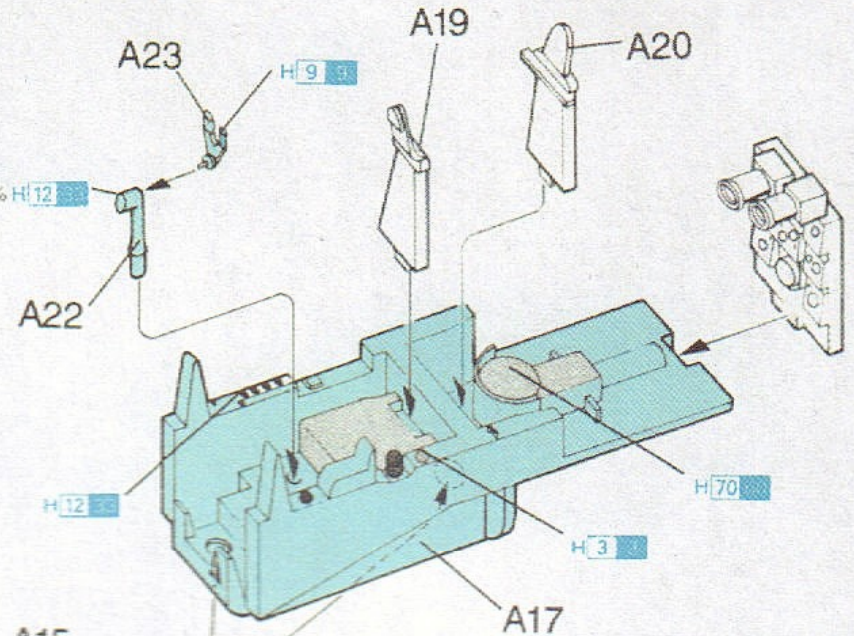
**1 GUNZE SANGYO MR. COLOUR**

H1	ホワイト	1745	WHITE	WEISS	BLANC	BIANCO	白色
H2	ブラック	1747	BLACK	SCHWARZ	NOIR	NERO	黒色
H3	レッド	1503	RED	ROT	ROUGE	ROSSO	紅色
H8	シルバー	1546	SILVER	SILBER	ARGENT	ARGENTO	銀色
H9	ゴールド	1744	GOLD	GOLD	OR	ORO	金色
H12	フヤ消しブラック	1749	FLAT BLACK	MATTSCHWARZ	NOIR MAT	NERO OPACO	硝黒色
H18	黒鉄色	1415	STEEL	STAHL	ACIER	ACCIAIO	黒銀色
H32	ダークグレー(フィールドグレー-1)		FIELD GRAY (1)	FELD GRAU (1)	GRIS DES TROUPES ALLEMANDES (1)	GRIGIO CANPO	田灰色 (1)
H70	RLM グレー-02	1891	RLM GRAY 02	RLM GRAU 02	RLM GRIS 02	GRIGIO RLM 02	RLM 灰色 02
H90	クリアーレッド	1505	CLEAR RED	ROT, REIN	ROUGE CLAIR	ROSSO CHIARO	透明紅色
H93	クリアーブルー	1501	CLEAR BLUE	BLAU, REIN	BLEU CLAIR	BLU CHAIRO	透明藍色
H305	グレー-FS 36118	1730	DARK GRAY	DUNKEL GRAU	GRIS FONCÉ	GRIGIO SCURO	深灰色
H34	ブルー-FS 35622		LIGHT BLUE	HELLBLAU	BLEU CLAIR	BLU CHIARO	浅藍色

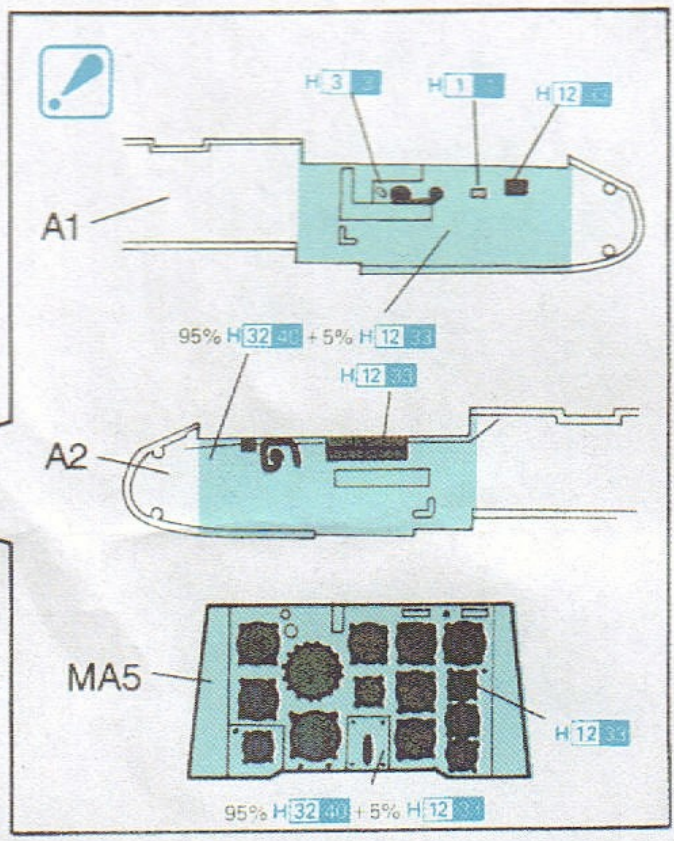
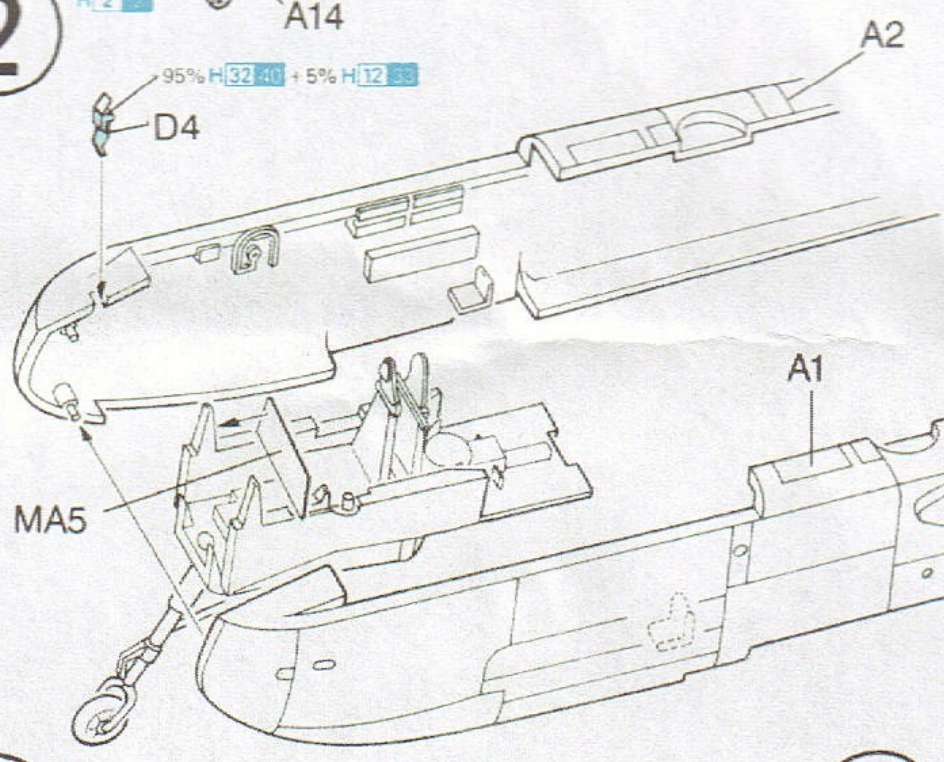


1

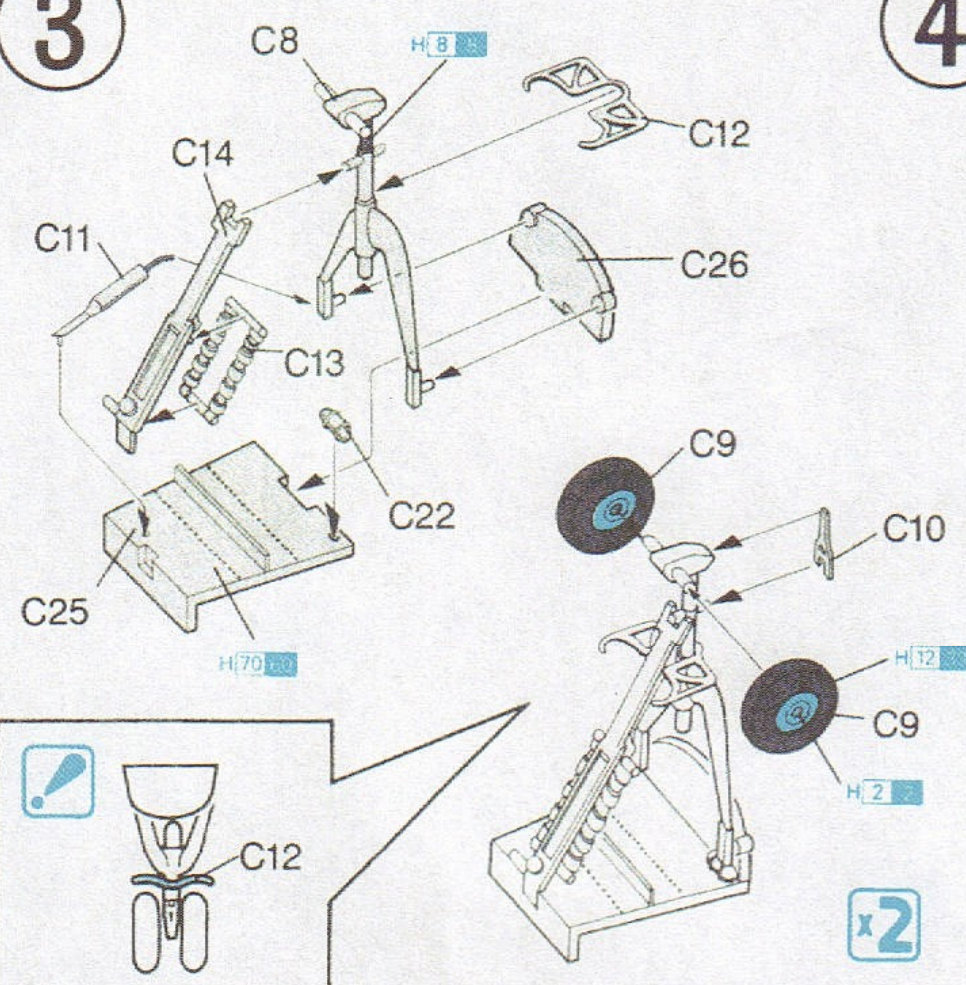
95% H32 20 + 5% H12 33



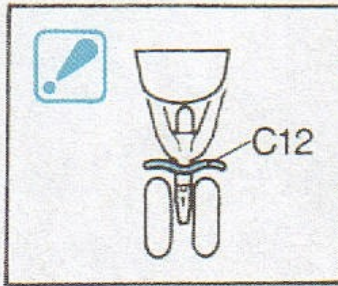
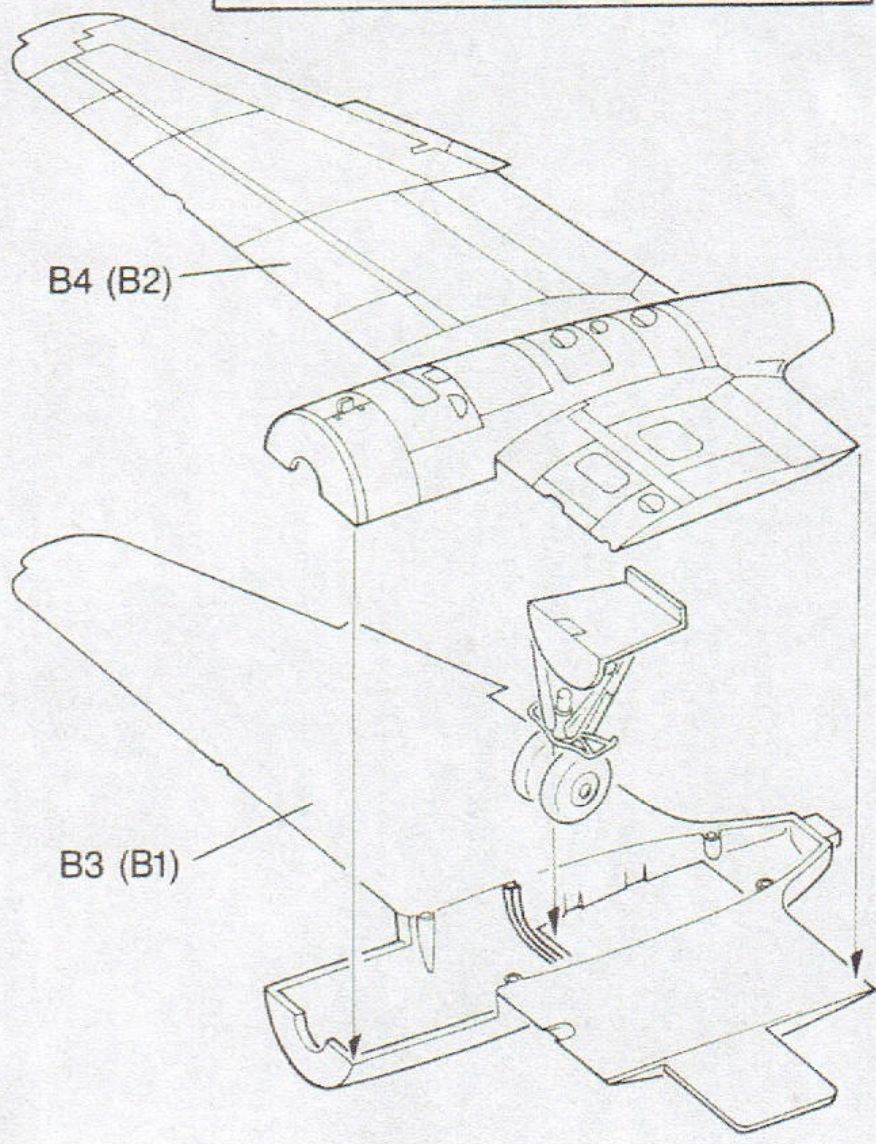
2



3

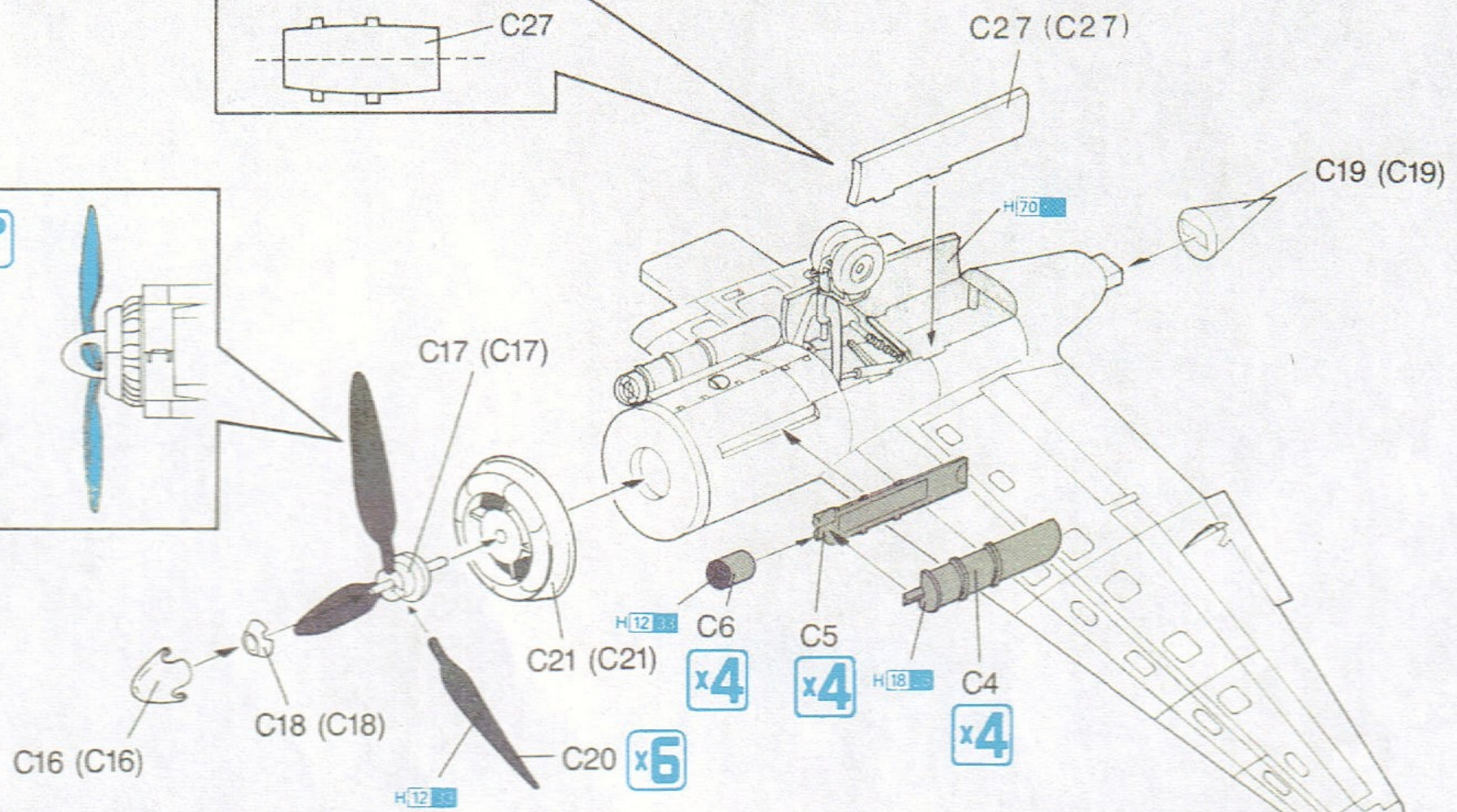
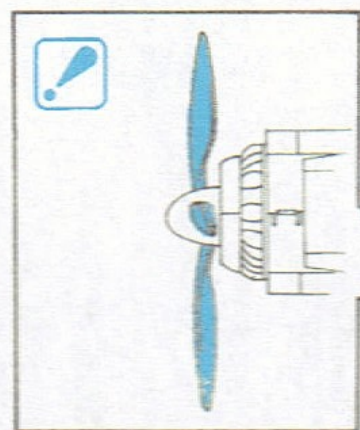
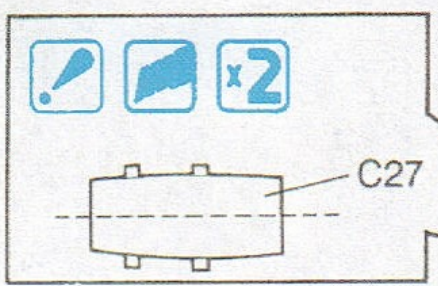


4

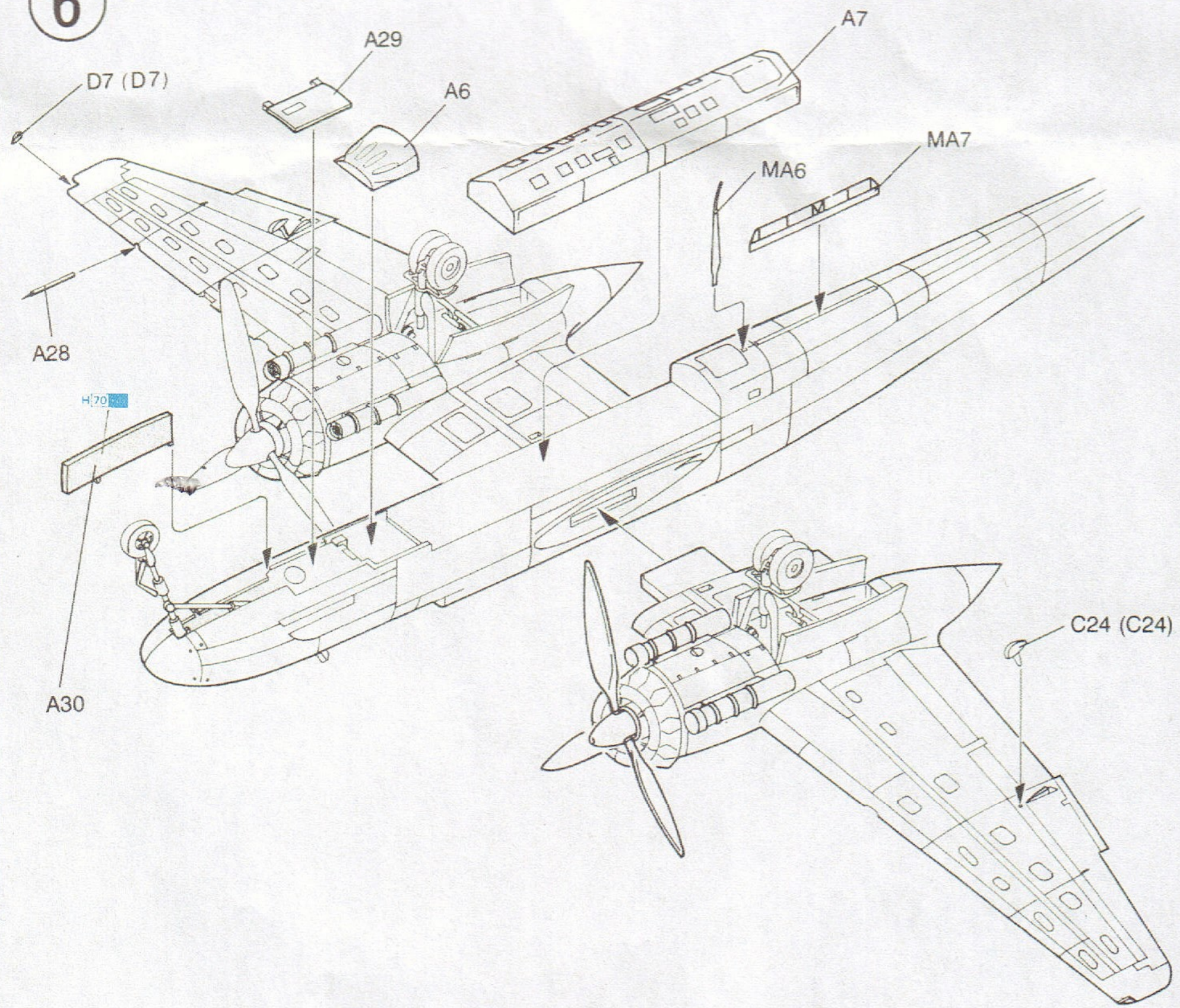


x2

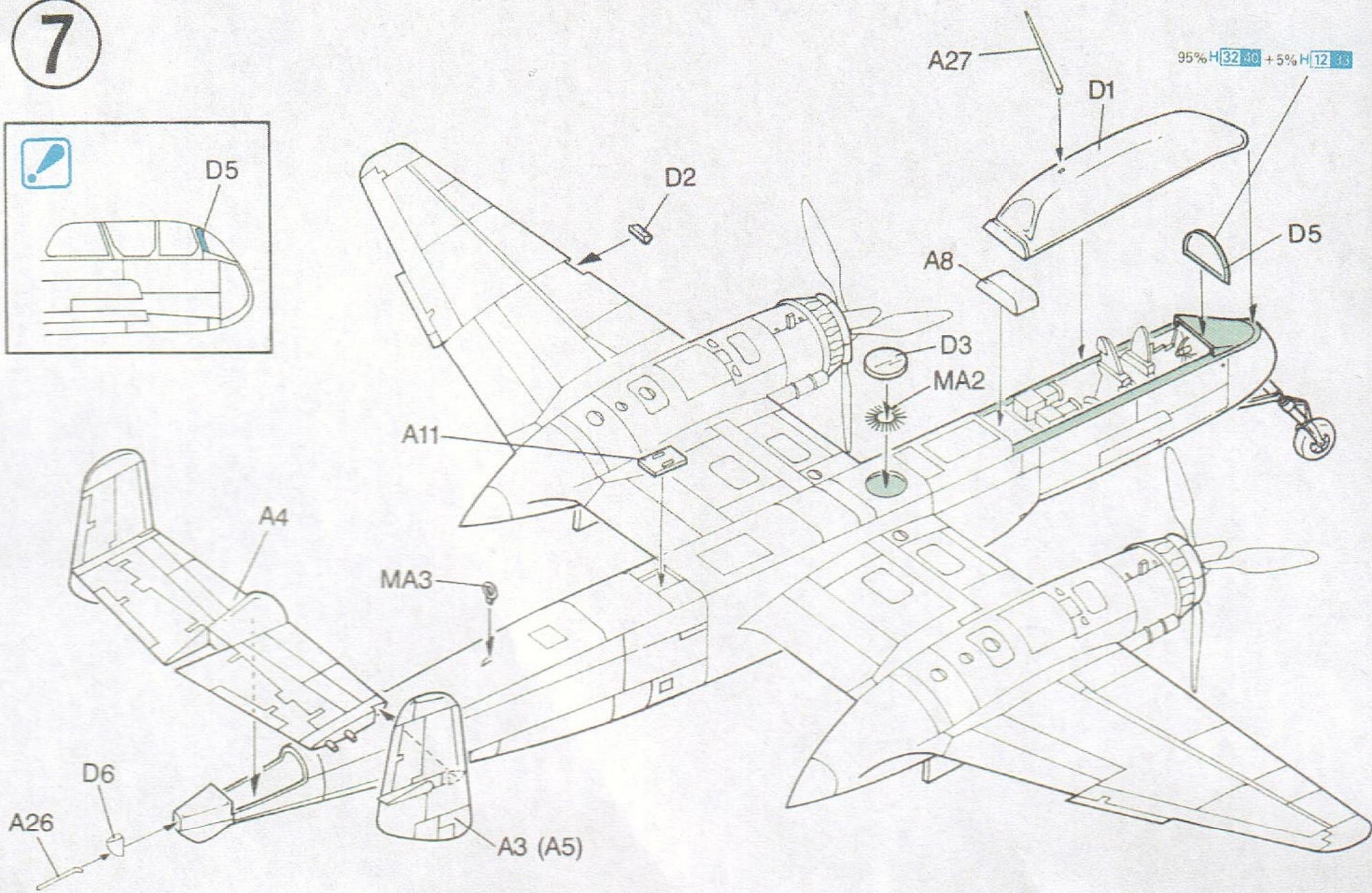
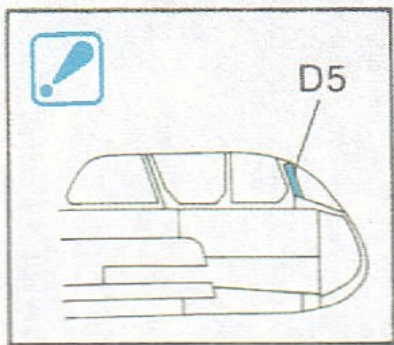
5



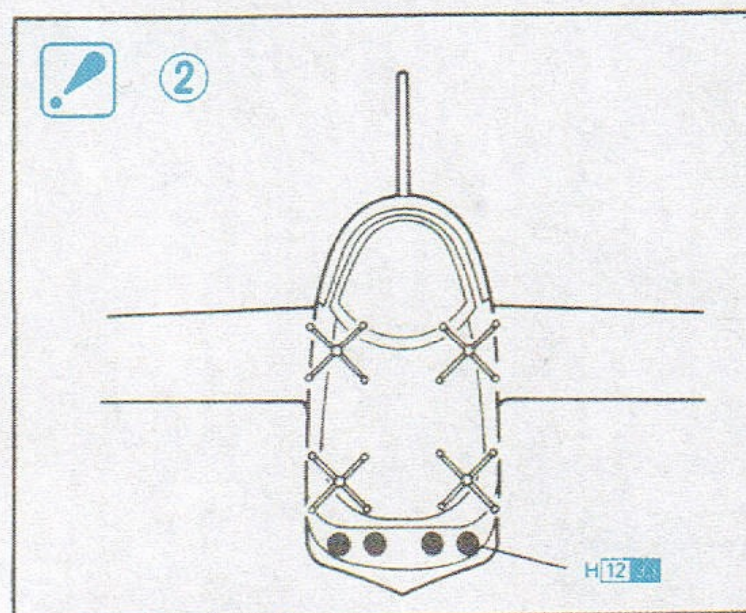
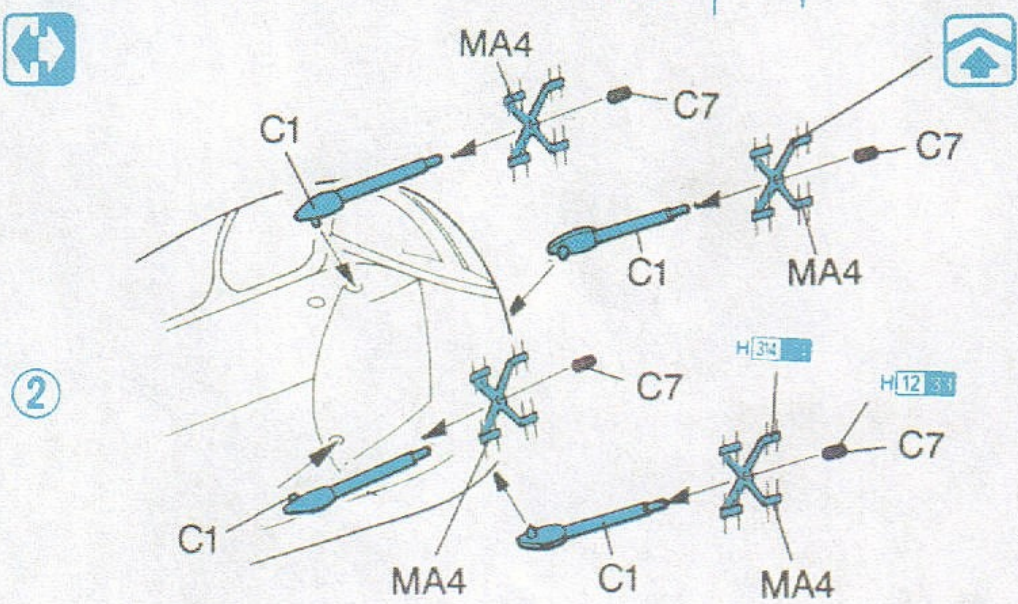
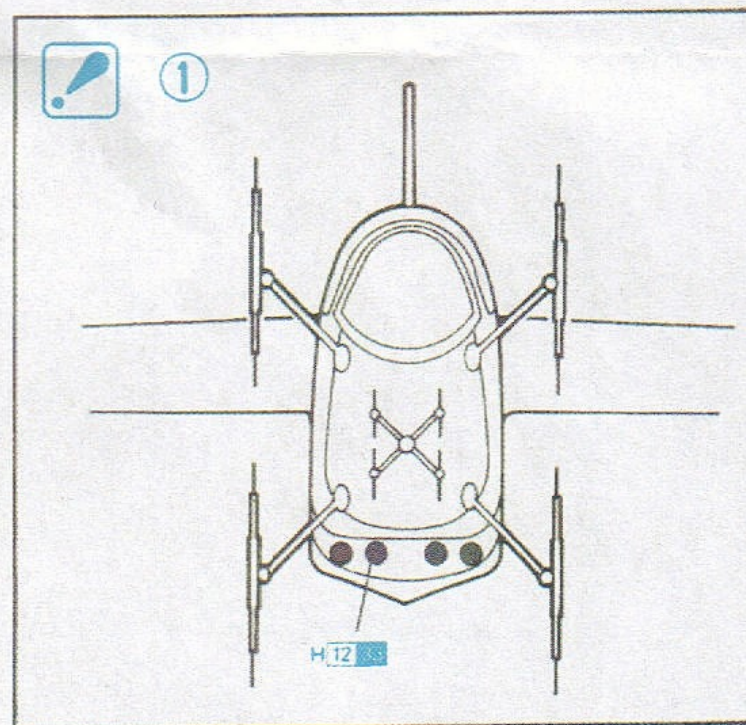
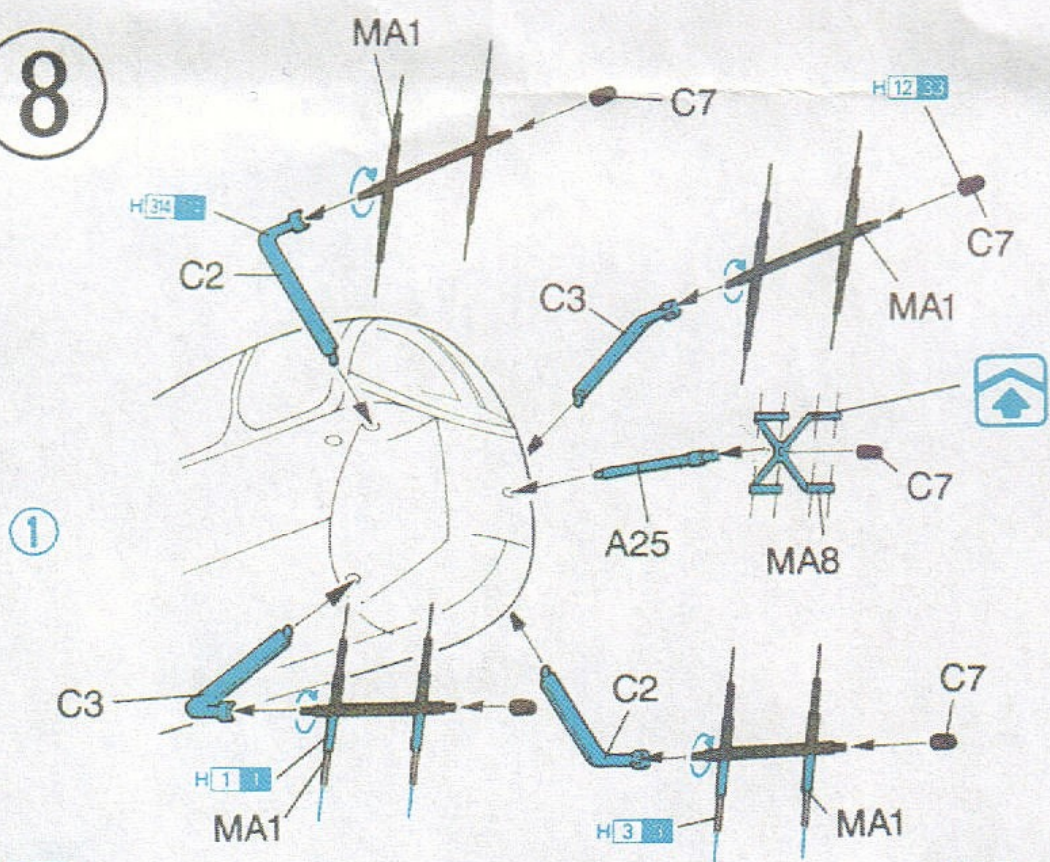
6



7



8



# Marking & Painting

マーキング及び塗装図

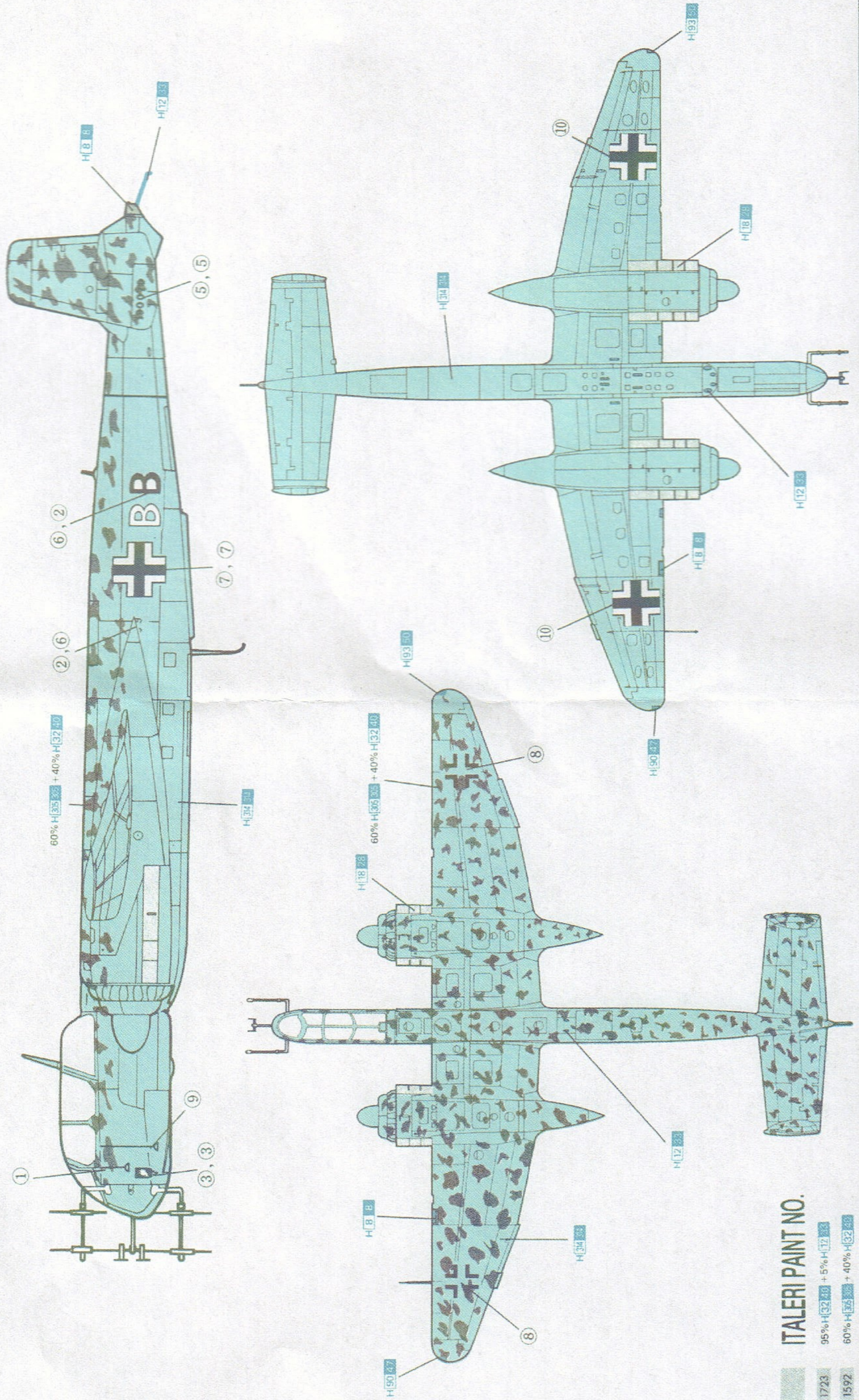
Markierungen und Bemalung

Decoration et Peinture

Marchio & Pittura

標貼及着色指示

① He219A-0 W.Nr190070 Stab. I./NJG1 Hauptmann Manfred Meurer  
Early 1944, Venlo, Belgium

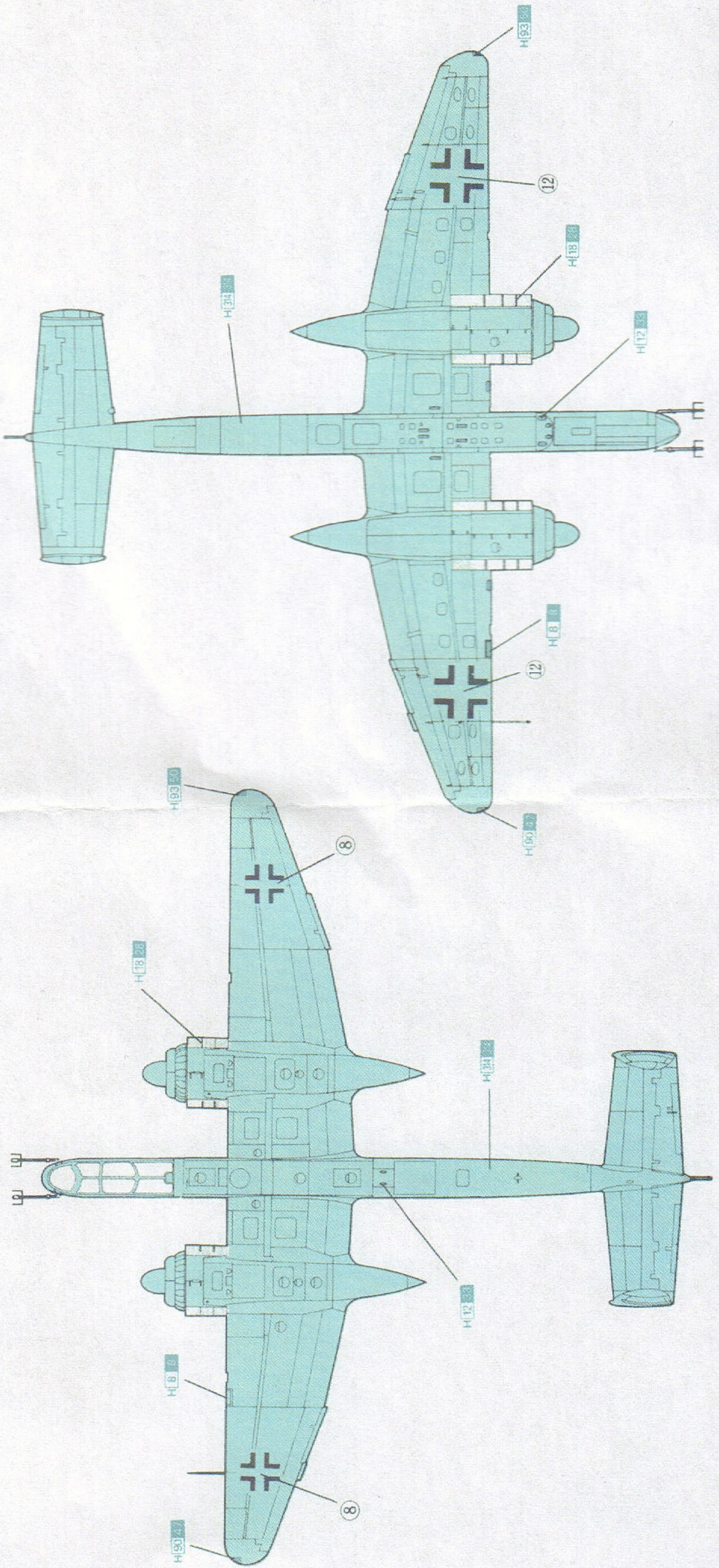
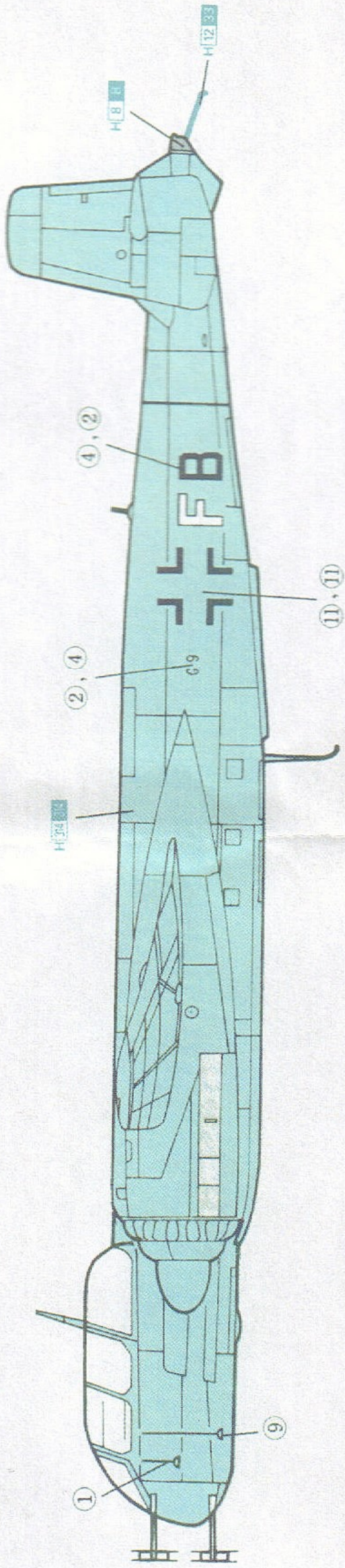


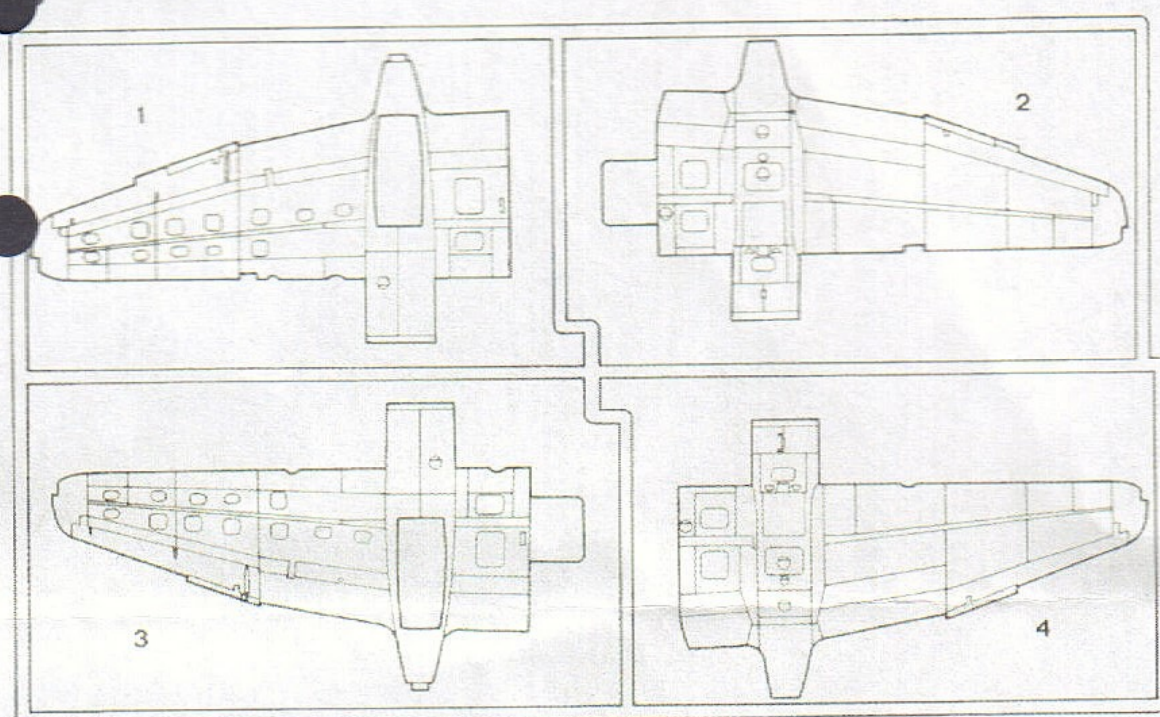
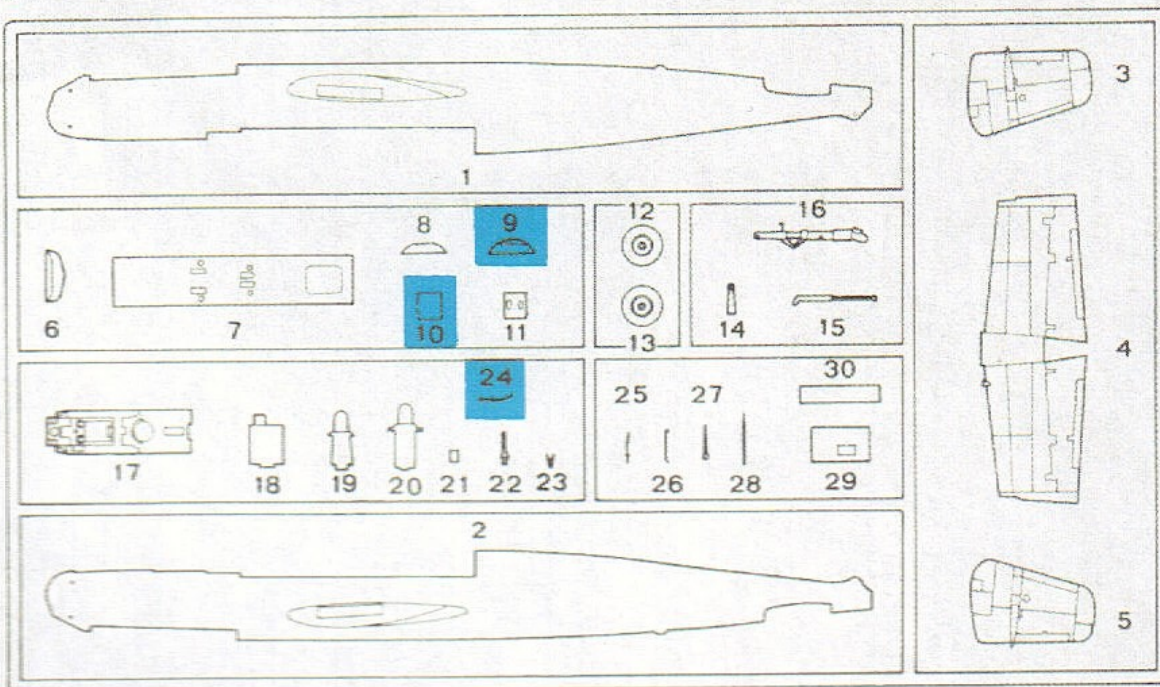
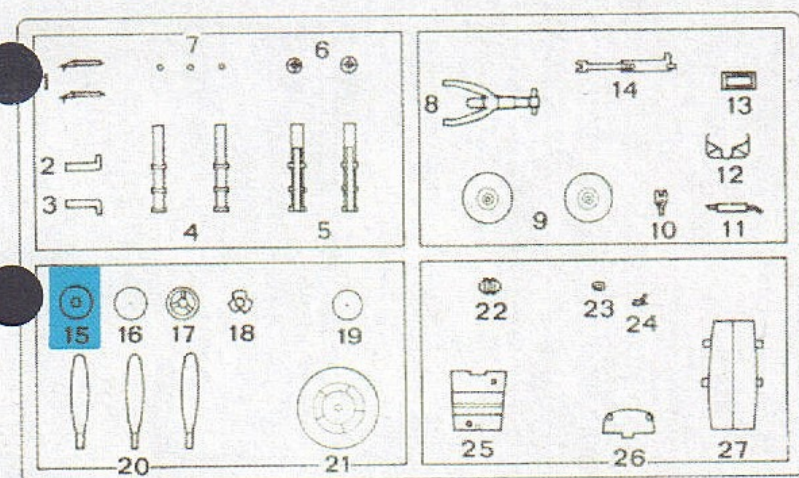
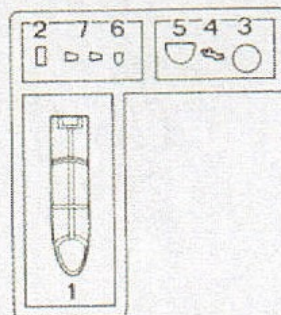
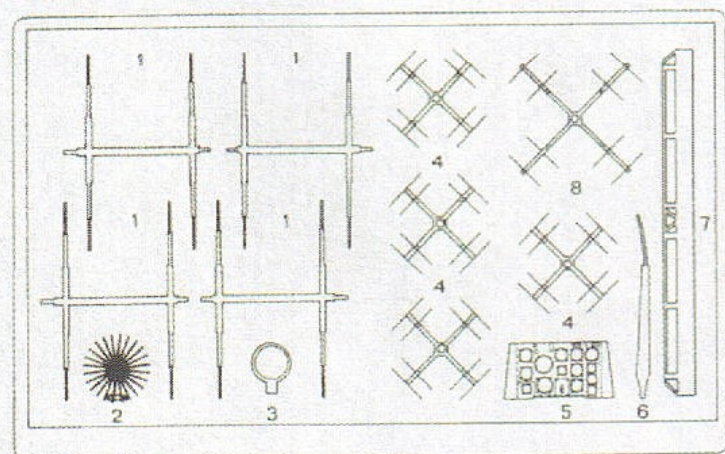
ITALERI PAINT NO.

1723 95% H[32 20] + 5% H[12 33]

1592 60% H[35 33] + 40% H[32 40]

② He219A-0 Kommandeur I./NJG1 Major Werner Streib 11/12  
 June 1943, Venlo, same as above



**A****C x 2****D****MA (PHOTO-ETCHED)**

この部品は使用しません。  
Parts not for use.  
Teile werden nicht verwendet.  
Pièces à ne pas utiliser.  
Parti non per uso.  
不需要使用的部件

**■ デカールの貼り方**

- ① デカールを貼るところのほこりや汚れを、ぬらした布できれいにふきとってください。
- ② 貼りたいデカールを台紙ごとハサミで切りとり、1枚ずつ水またはぬるま湯に台紙を下にして20秒くらい浮かべます。
- ③ 水から出したらタオルの上のせ、指先でデカールが動くか確かめた後、貼るところにおいて静かに台紙をずらします。
- ④ 指先に少し水をつけて正確な位置にデカールを動かした後、やわらかく、よく水を吸う布でデカールを押さえて内側の水分や気泡を押し出します。
- ⑤ デカールが完全に乾いたら少し水をつけた布で、デカールのまわりのノリをふきとります。

**■ Correct Method for Applying Decals**

- ① Clean model surface with wet cloth.
- ② Cut each design out of decal sheet and dip them in warm water for 20 seconds.
- ③ Check with finger tip if design is loose on base paper. If so, place it on proper position on model and slide off base paper leaving design on model.
- ④ Move design to exact position with wet finger tip, and push out excess water and air bubbles under decal with soft cotton cloth.
- ⑤ When decals get dry, wipe off with wet cloth excess glue left around decals.

**■ Das Korrekte Aufbringen der Abziehbilder**

- ① Oberfläche des Modells mit feuchtem Tuch reinigen.
- ② Jedes Motiv einzeln aus dem Bogen herauserschneiden und 20 Sekunden in warmes Wasser tauchen.
- ③ Mit dem Finger prüfen, ob sich das Motiv vom Trägerpapier gelöst hat. Wenn ja, so schieben Sie es vom Papier weg an seine genaue Position auf dem Modell.
- ④ Korrigieren Sie die exakte Lage mit feuchter Fingerspitze und drücken Sie Wasserblasen unter dem Abziehbild mit einem weichen Baumwolltuch weg.
- ⑤ Entfernen Sie beim Antrocknen der Abziehbilder die Klebmittelränder mit einem feuchten Tuch.

**■ Comment appliquer les décalcomanies correctement**

- ① Nettoyer la surface du modèle avec un chiffon humide.
- ② Découper chaque décalcomanie de sa planche et la plonger dans l'eau tiède pendant vingt secondes.
- ③ Vérifier avec le bout du doigt si le dessin se détache de son papier-support. Si oui, le positionner à l'endroit choisi sur le modèle et retirer doucement le papier-support.
- ④ Positionner la décalcomanie correctement avec un doigt humide et éponger tout restant d'eau et toutes bulles d'air sous la décalcomanie avec un chiffon doux.
- ⑤ Lorsque les décalcomanies ont séché, retirer avec un chiffon humide tout excès de colle autour de la décalcomanie.

**■ Modo esatto per applicare le decalcomanie**

- ① Pulire la superficie del modello con un panno umido.
- ② Ritagliare ciascun disegno dalla foglia decalcomanie e immergerli in acqua tiepida per 20 secondi.
- ③ Controllarli col polpastrello se il disegno è allentato sulla base di carta. In questo caso, applicarlo nella esatta posizione sul modello facendolo scivolare dalla base di carta.
- ④ Spostare il disegno nella esatta posizione mediante il polpastrello umido, quindi togliere l'acqua in eccesso e le bolle d'aria sotto la decalcomanie mediante un panno soffice di cotone.
- ⑤ Quando le decalcomanie sono asciutte, togliere con un panno umido l'eccesso di colla intorno alla decalcomanie stessa.

**■ 貼上水印標貼的正確方法：**

- ① 用濕布抹乾淨模型表面。
- ② 按照各標貼的形狀從標貼紙上切出，浸到溫水之中約20秒。
- ③ 用指尖試行觸摸以確定標貼是否已脫離底紙，如果屬實，則把標貼連底紙放到模型表面的適當位置上，小心地將底紙移去，把標貼留在模型表面。
- ④ 以濕水的指尖把標貼移到正確的位置上，再用柔軟的綿質布料把標貼輕壓，以擠出標貼底下的氣泡和水分。
- ⑤ 標貼乾後，用濕布輕拭標貼及其附近的模型表面，以洗去可能殘留在標貼附近的多餘膠水，確保效果完美。



Copyright © 1991  
Printed in Hong Kong.  
5005-01