

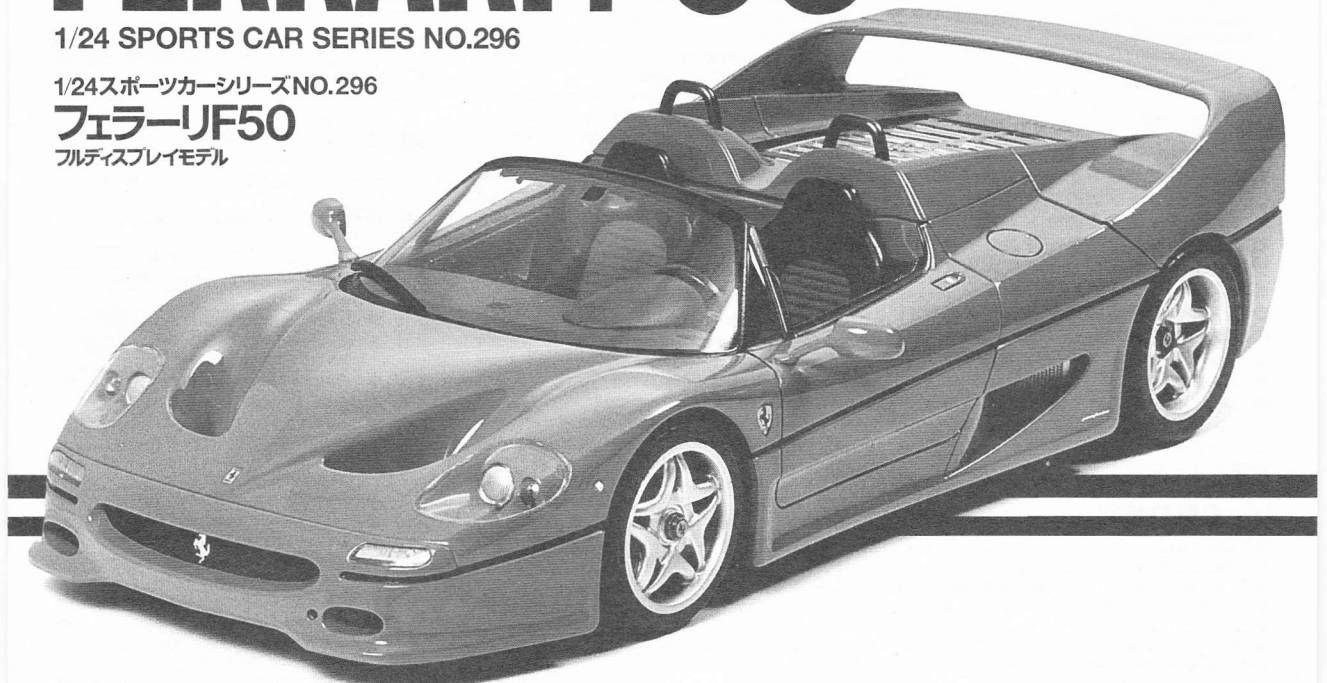
FERRARI F50

1/24 SPORTS CAR SERIES NO.296

1/24スポーツカーシリーズNO.296

フェラーリF50

フルディスプレイモデル



During the Geneva, Switzerland Motor Show in March 1995, Ferrari showed their new F50. Packed with Ferrari's latest automotive technology, gleaned from their recent Formula-One racing expertise, the F50 was designed to be a "street-legal racing machine" in the truest sense of the word. This Ferrari's highly rigid center monocoque section was fabricated from hi-tech carbon fiber composites. The engine/gearbox unit is firmly bolted to this monocoque and works as a load-carrying element, just as on their F-1 racing machines. The normally aspirated, 4.7 liter V-12 cylinder engine uses five valves per cylinder and yields an amazing 520 horsepower at 8,500rpm. The 6-speed synchromesh gearbox transmits this tremen-

Im Rahmen des GENFER Automobilsalons in der Schweiz März 1995 zeigte FERRARI seinen neuen F50, einen würdigen Nachfolger des gegenwärtigen Spitzenmodells F40. Vollgepackt mit FERRARI's neuester Automobil-Technologie als Nachlese ihrer Formel-1 Erkenntnisse, ist der F50 dazu ausgelegt, ein "Rennwagen mit Straßenzulassung" im wahrsten Sinne des Wortes zu sein. Die äußerst stabile, zentrale Einschalen-Rahmengruppe ist aus HiTech-Karbonfaser-Komponenten gefertigt. Die Motor-Getriebeeinheit ist fest mit dieser Schale verbolzt und wirkt als tragendes Element, genau wie an ihren Formel-1 Rennern. Der nichtaufgeladene 4.7-Liter V-12 Zylinder Saugmotor setzt fünf Ventile pro Zylinder ein und liefert beeindruckende 520 PS bei 8.500 U/min. Das Sechsgang-Vollsynchrongetriebe überträgt diese enorme Leistung gleichmäßig und

Lors du Salon de l'Automobile de Genève en mars 1995, Ferrari présenta sa nouvelle F50, modèle succédant à la prestigieuse F40. D'une technologie d'avant garde dérivée de l'expérience de Ferrari en Formule 1, la F50 est une "voiture de course pouvant circuler sur voie publique" au sens propre du terme. Le caisson central monocoque de cette Ferrari est usiné en matériaux composites de fibre de carbone. L'ensemble moteur/transmission y est fermement fixé et constitue un élément porteur, comme sur une Formule 1. Le moteur V12 4,7 litres délivre une puissance fantastique de 520 chevaux à 8.500 tours/minute. Une boîte synchronisée à 6 rapports transmet toute la puissance disponible au train arrière. La suspension à

創設以来、レースでの好成績に裏打ちされた高性能なスポーツカーを生み出してきたフェラーリ。そのフェラーリの創設50周年記念モデルとして1995年3月のジュネーブショーで発表されたのがF50です。「公道を走るF1」を開発コンセプトにしたと言われるだけに、このスーパースポーツの最大の特徴はカーボンコンポジット製のセンターモノコックにエンジンをボルト止めた、F1マシンそのままの高剛性な車体構成をロードカーとして初めて採用した点にあります。加えて、520馬力を発揮する4.7ℓのV型12気筒エンジンは、1989年から91年まで活躍したフェラーリのF1マシンに搭載されていた3.5リッターエンジンのブロックを使用して排気量をアップさせたもの。また、ダブルウィッシュボーン・サスペンションは、電子制御ダンパーを車体の中心線近くにほぼ水平にセットしたプッシュロッドタイプ。さらに、エンジン回転数や速度などの使用状況を記憶して、整備や修理の際の重要

0407 ©2007 TAMIYA

dous power smoothly and efficiently to the rear wheels. The F50's double wishbone suspension system is connected to the electronically controlled shock absorbers via pushrods, to provide optimum road holding performance. The Pininfarina designed body shell was purposely sculptured for excellent aerodynamics, yet retains Ferrari's traditional automotive grace. The chassis underside is completely flat, with upsweep at the rear end that acts as a diffuser. By using a removable roof, made from composite material, the car can be converted into a "Barchetta" (open-top) or "Berlinetta" (coupe). Ferrari's top models have all been destined to become true automotive legends and the F50 will be no exception.

wirkungsvoll auf die Hinterräder. Die Doppelquerlenker-Aufhängung des F50 ist über Schubstangen mit elektronisch geregelten Stoßdämpfern verbunden, die ein Optimum an Bodenhaftung vermitteln. Die von PININFARINA entworfene Karosserie wurde in erster Linie im Interesse exzellenter Aerodynamik ausgeformt, doch hält sie FERRARI's traditionelle Eleganz des Automobils aufrecht. Die Unterseite des Fahrgestells ist vollständig eben mit einem leichten Aufschwung am Heck, der wie eine Düse wirkt. Durch den Einsatz eines abnehmbaren Daches aus Verbundmaterialien kann das Auto in eine "Barchetta" (Kabrio) oder in eine "Berlinetta" (Coupé) umgewandelt werden. FERRARI's Spitzenmodelle waren schon immer dazu bestimmt, in die Automobilgeschichte einzugehen, und der F50 wird da keine Ausnahme machen.

double triangulation de la F50 est couplée par le biais de barres de poussée à des amortisseurs pilotés électroniquement pour assurer une tenue de route optimale. La carrosserie dessinée par Pininfarina est basée sur les études aérodynamiques les plus avancées sans pour autant sacrifier le style Ferrari traditionnel. Le dessous du chassis est un fond plat recourbé vers le haut à l'arrière faisant office de diffuseur. Au moyen d'un pavillon amovible en matériau composite, la voiture peut être transformée de "Barchetta" (cabriolet) en "Berlinetta" (coupé) et vice versa. Toutes les Ferrari de "haut de gamme" sont devenues des voitures de légende : nul doute que la F50 ne fera pas exception à la règle.

なデータとして使用可能なシステムをも搭載しています。ダイナミックな曲面で構成されたスタイルは、フェラーリのロードモデルを長年手がけるピニンファリーナが担当。冷却効率を高めるエアダクトがボンネットやボディサイドに大胆に配置された魅力的なフォルムに仕上がっていると同時に、バルケッタ（オープントップ）にハードトップを装着することにより、ベルリネッタ（クーペ）に変身させることが可能です。シャーシ下面はフルフラットとされ、後部はディフューザー形状を採用し、巨大なりヤウイングを持つ空力ボディとあいまって、高速走行時には有効なダウンフォースを生み出し車体を安定させます。当時最強のスーパースポーツと呼ばれた、フェラーリ創設40周年記念モデルF40の誕生から約10年。その間に進歩を遂げたレーシングテクノロジーをおしみなく投入したF50は、常にスーパースポーツの頂点に君臨するフェラーリの新たなフラッグシップモデルなのです。

作る前に必ずお読み下さい。
Read before assembly.
Erst lesen — dann bauen.
A lire avant assemblage.



注意

- このキットは組み立てモデルです。作る前に必ず説明書を最後までお読み下さい。また小学生などの低年齢の方が組み立てる時は、保護者の方もお読み下さい。
- 工具の使用には十分注意して下さい。特にナイフ、ニッパーなどによるケガ、事故に注意して下さい。
- 接着剤や塗料は使用する前にそれぞれの注意書きをよく読み、指示に従って正しく使用し、使用する時は換気に十分注意して下さい。
- 小さなお子様のいる所での工作は避けて下さい。小さな部品の飲み込みや、ビニール袋をかぶっての窒息などの危険な状況が考えられます。

CAUTION

- ★Read carefully and fully understand the instructions before commencing assembly.
- ★When assembling this kit, tools including knives are used. Extra care should be taken to avoid personal injury.
- ★Read and follow the instructions supplied with paints and/or cement, if used (not included in kit).
- ★Keep out of reach of small children. Children must not be allowed to suck any part, or pull vinyl bag over the head.

dren must not be allowed to suck any part, or pull vinyl bag over the head.

VORSICHT!

- ★Bevor Sie mit dem Zusammenbau beginnen, sollten Sie alle Anweisungen gelesen und verstanden haben.
- ★Beim Zusammenbau dieses Bausatzes werden Werkzeuge einschließlich Messer verwendet. Zur Vermeidung von Verletzungen ist besondere Vorsicht angebracht.
- ★Wenn Sie Farben und/oder Kleber verwenden (nicht im Bausatz enthalten), beachten und befolgen Sie die dort beiliegenden Anweisungen.
- ★Bausatz von kleinen Kindern fernhalten. Verhüten Sie, daß Kinder irgendwelche Bauteile in den Mund nehmen oder Plastiktüten über den Kopf ziehen.

PRECAUTION

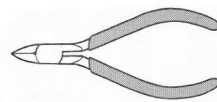
- ★Bien lire et assimiler les instructions avant de commencer l'assemblage.
- ★L'assemblage de ce kit requiert de l'outillage, en particulier des couteaux de modélisme. Manier les outils avec précaution pour éviter toute blessure.
- ★Lire et suivre les instructions d'utilisation des peintures et/ou de la colle, si utilisés (non inclus dans le kit).
- ★Garder hors de portée des enfants en bas âge. Ne pas laisser les enfants mettre en bouche ou sucer les pièces, ou passer un sachet vinyl sur la tête.

●用意する工具 / Tools required
Benötigtes Werkzeug / Outillage nécessaire

接着剤 (プラスチック用)
Cement
Kleber
Colle



ニッパー
Side cutter
Zwickzange
Pince coupante



ピンセット
Tweezers
Pinzette
Précelles



ナイフ
Modeling knife
Modelliermesser
Couteau de modéliste

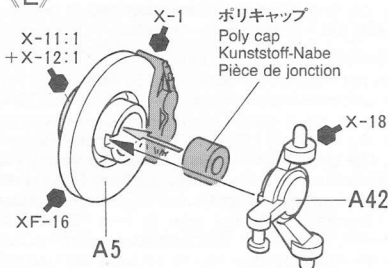


●塗装指示のマークです。タミヤカラーのカラーナンバーで指示しました。
This mark denotes numbers for Tamiya Paint colors.

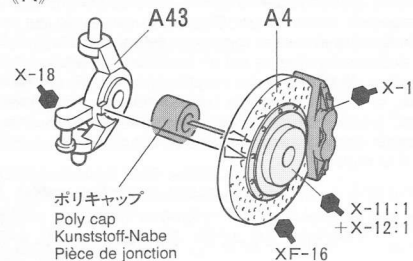
TS-8	●イタリアンレッド / Italian red / Italienisches Rot / Rouge Italien
X-1	●ブラック / Black / Schwarz / Noir
X-6	●オレンジ / Orange / Orange / Orange
X-7	●レッド / Red / Rot / Rouge
X-10	●ガンメタル / Gun metal / Metall-Grau / Gris acier
X-11	●クロームシルバー / Chrome silver / Chrom-Silber / Aluminium chromé
X-12	●ゴールドリーフ / Gold leaf / Gold glänzend / Doré
X-16	●パープル / Purple / Purpur / Violet
X-18	●セミグロスブラック / Semi gloss black / Seidenglanz Schwarz / Noir satiné
X-26	●クリアーオレンジ / Clear orange / Klar-Orange / Orange translucide
X-27	●クリアーレッド / Clear red / Klar-Rot / Rouge translucide
XF-1	●フラットブラック / Flat black / Matt Schwarz / Noir mat
XF-7	●フラットレッド / Flat red / Matt Rot / Rouge mat
XF-16	●フラットアルミ / Flat aluminium / Matt Aluminium / Aluminium mat
XF-20	●ミディアムグレイ / Medium grey / Mittelgrau / Gris moyen
XF-53	●ニュートラルグレイ / Neutral grey / Mittelgrau / Gris neutre
XF-56	●メタリックグレイ / Metallic grey / Grau-Metallic / Gris métallisé
XF-63	●ジャーマングレイ / German grey / Deutsches Grau / Gris Panzer

1 フロントサスペンション Front suspension Vorderradaufhängung Suspension avant

《L》

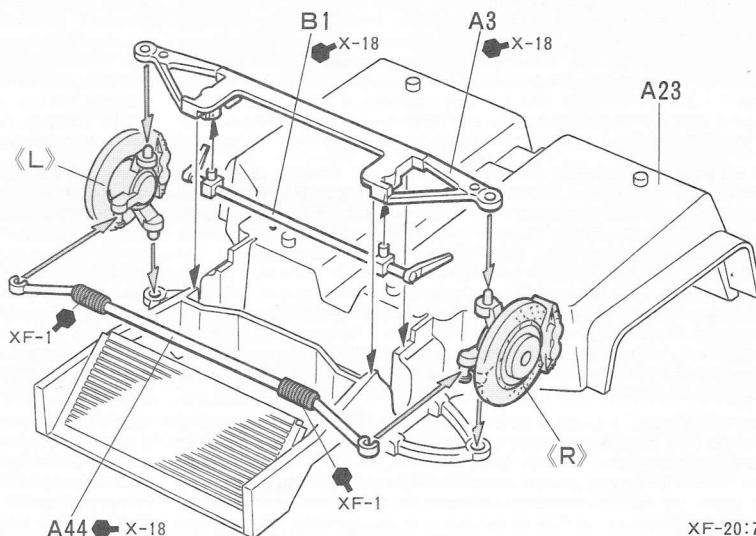


《R》

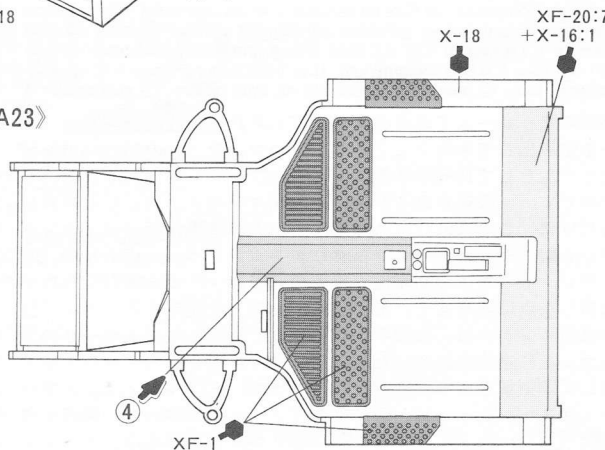


この矢印のところは接着しません。
Do not cement.
Nicht kleben.
Ne pas coller.

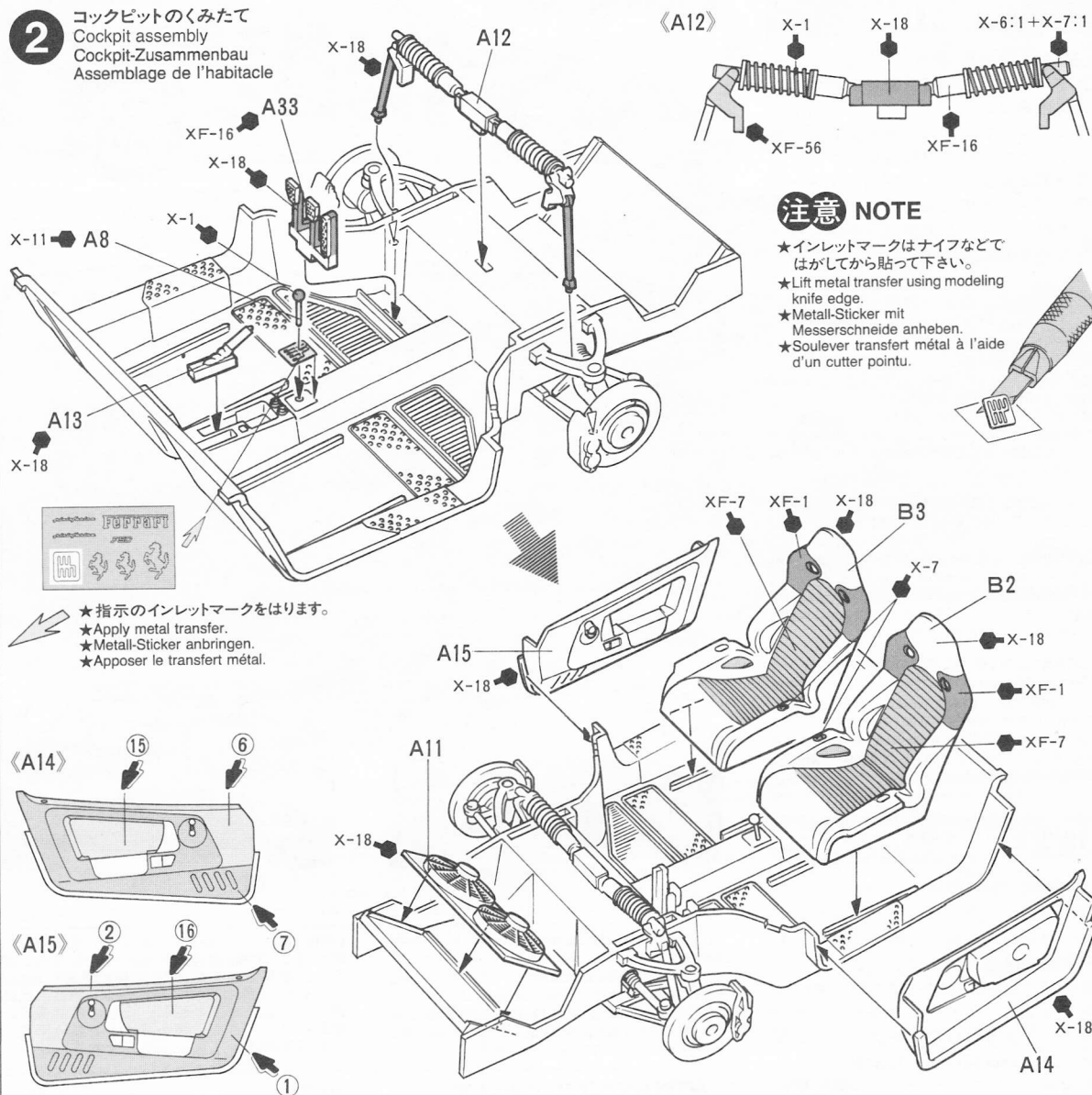
指示の番号のスライドマークをはります。
Number of decal to apply.
Nummer des Abziehbildes, das anzubringen ist.
Numéro de la décalcomanie à utiliser.



《A23》



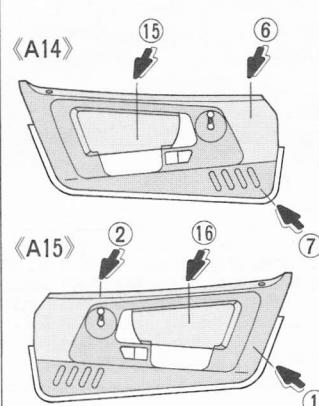
2 コックピットの組み立て
Cockpit assembly
Cockpit-Zusammenbau
Assemblage de l'habitacle



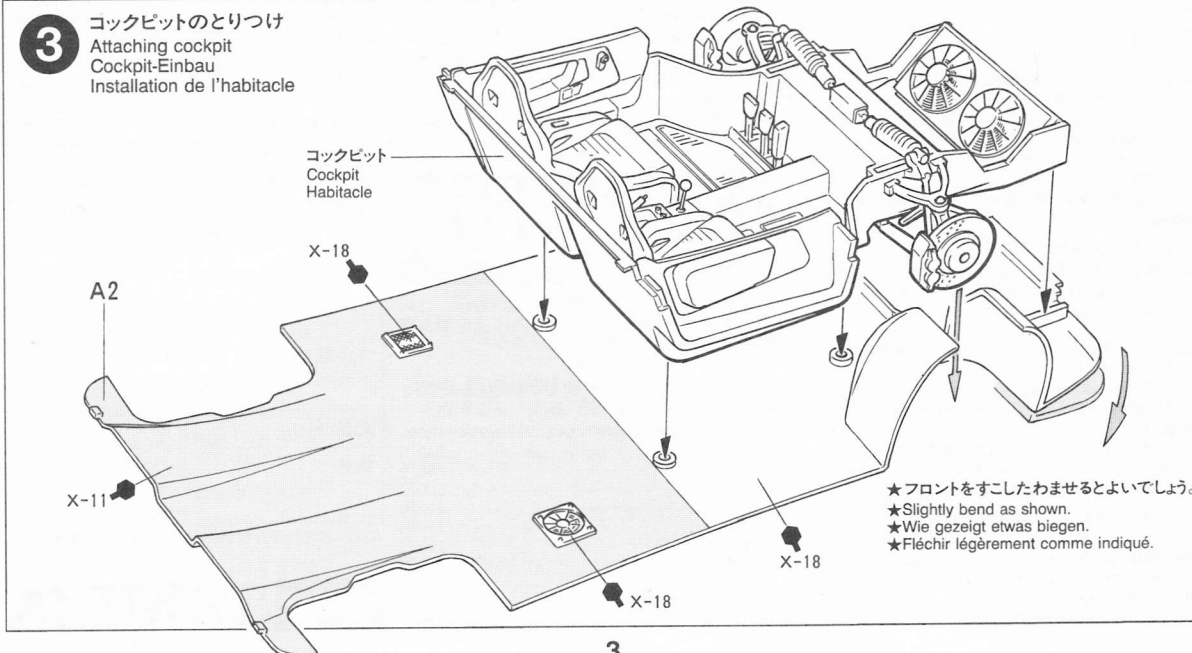
注意 NOTE

- ★インレットマークはナイフなどではがしてから貼って下さい。
- ★Lift metal transfer using modeling knife edge.
- ★Metall-Sticker mit Messerschneide anheben.
- ★Soulever transfert métal à l'aide d'un cutter pointu.

★指示のインレットマークをはります。
★Apply metal transfer.
★Metall-Sticker anbringen.
★Apposer le transfert métal.



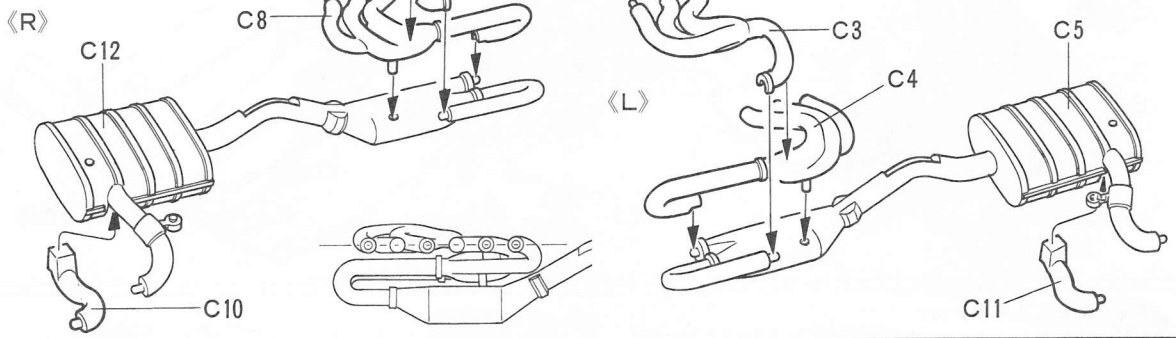
3 コックピットのとりつけ
Attaching cockpit
Cockpit-Einbau
Installation de l'habitacle



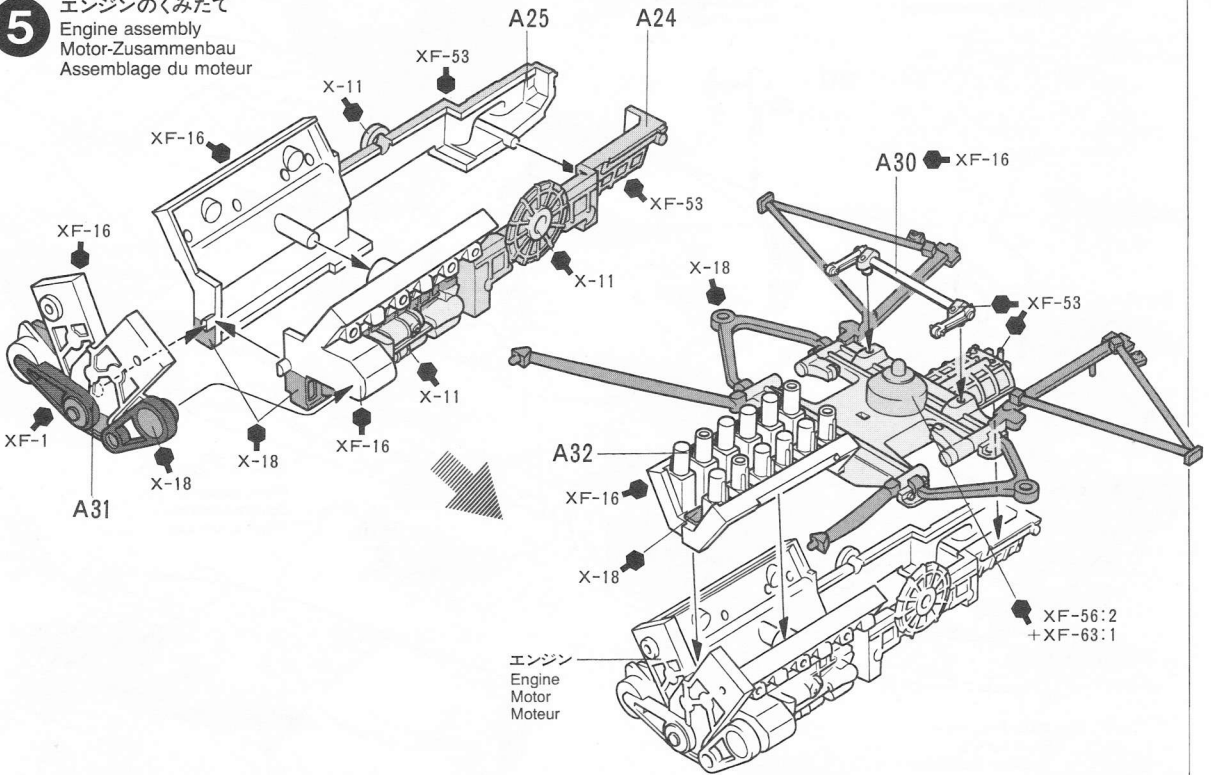
★フロントをすこしたわませるとよいでしょう。
★Slightly bend as shown.
★Wie gezeigt etwas biegen.
★Fléchir légèrement comme indiqué.

4 マフラーのくみため
Exhaust assembly
Auspuff-Zusammenbau
Assemblage des échappements

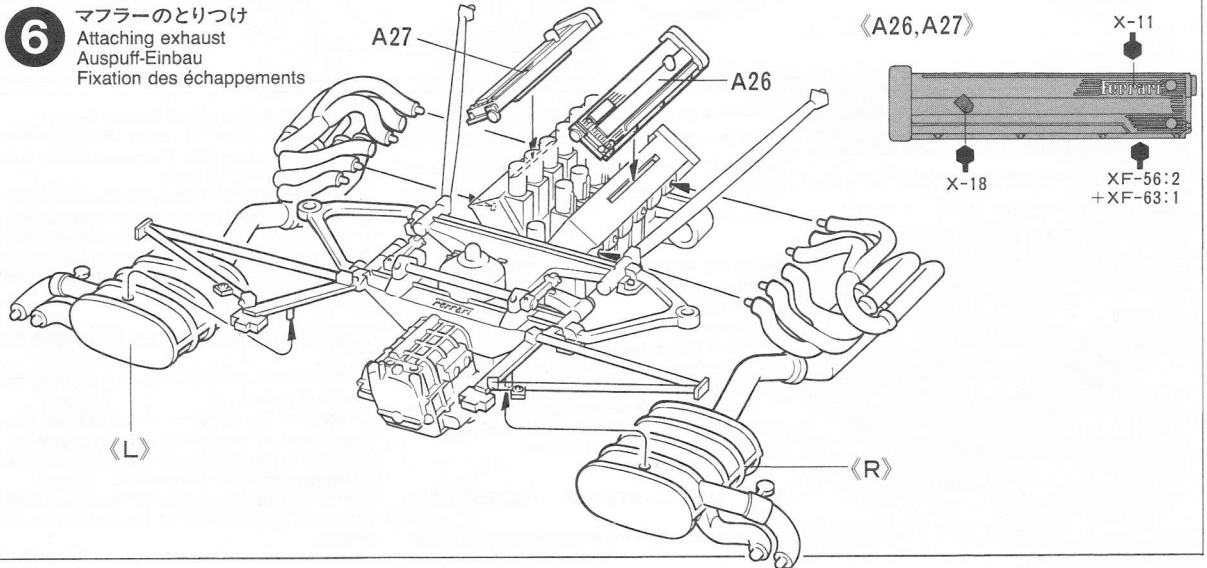
★メッキ部品は接着部のメッキをはがしてから接着して下さい。
★Remove plating from areas to be cemented.
★An den Klebestellen muß die Chromschicht abgeschabt werden.
★Enlever le revêtement chromé des parties à encoller.



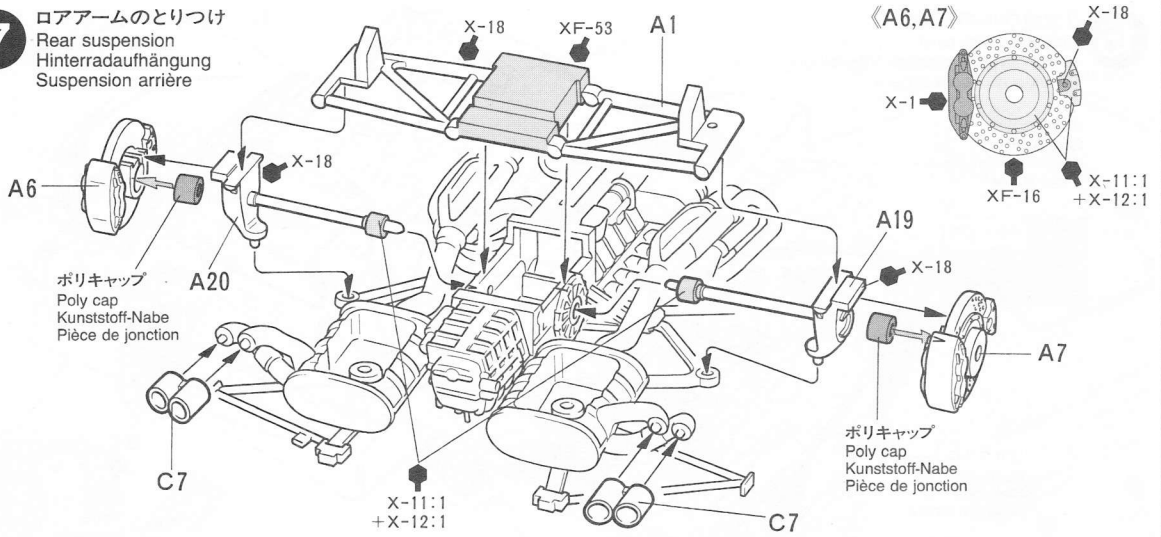
5 エンジンのくみため
Engine assembly
Motor-Zusammenbau
Assemblage du moteur



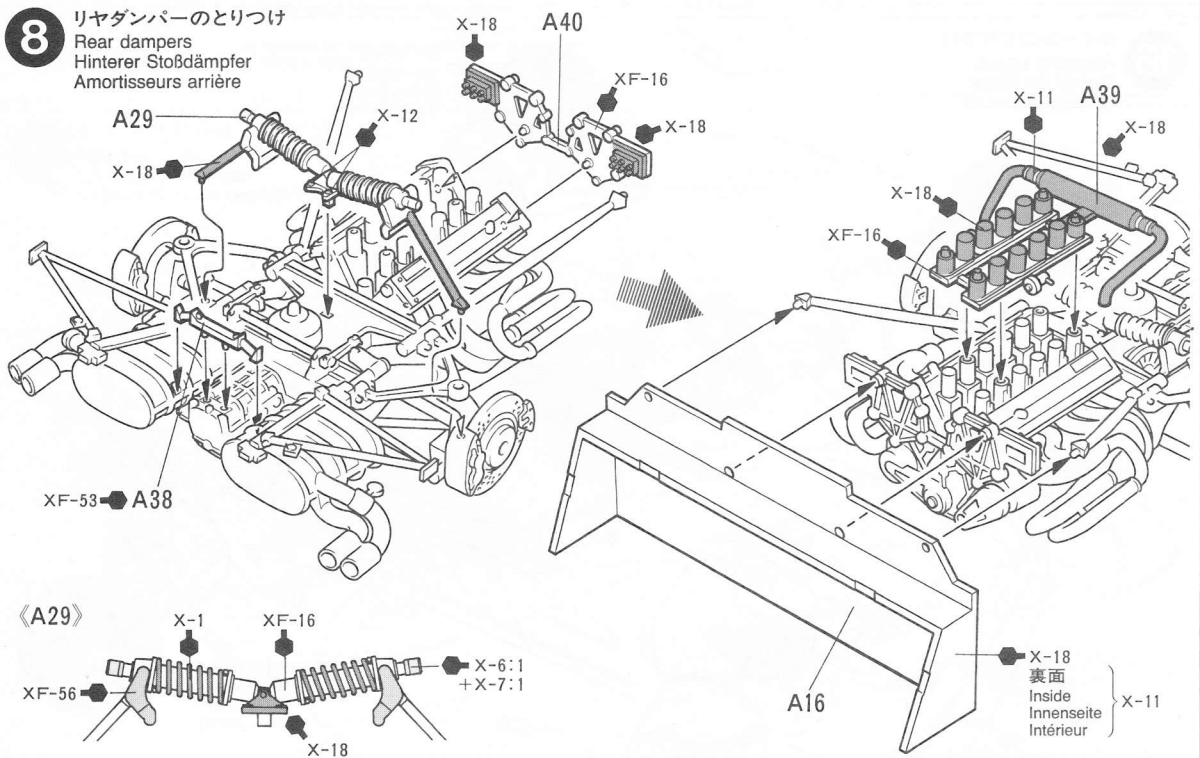
6 マフラーのとりつけ
Attaching exhaust
Auspuff-Einbau
Fixation des échappements



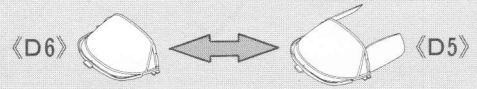
7 ロアアームのとりつけ
Rear suspension
Hinterradaufhängung
Suspension arrière



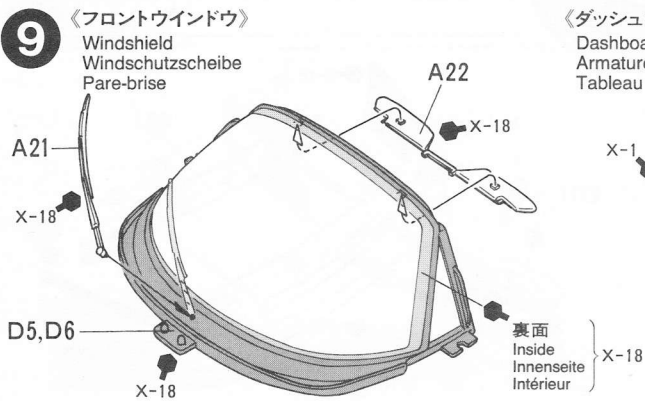
8 リヤダンパーのとりつけ
Rear dampers
Hinterer Stoßdämpfer
Amortisseurs arrière



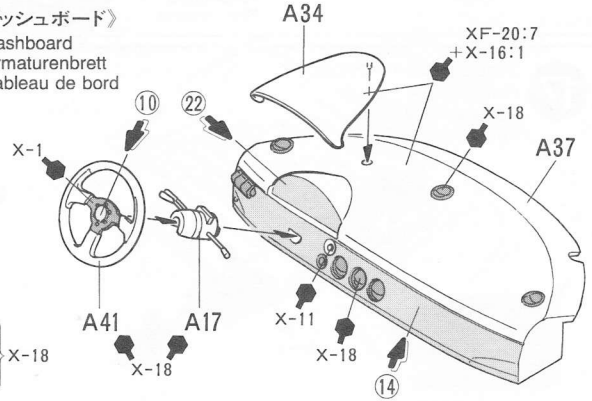
★フロントウィンドウは2つのタイプ(D5,D6)が選べます。どちらかを選択して下さい。
★Select either D5 or D6 windshield.
★Für Windschutzscheibe D5 oder D6 auswählen.
★Choisir soit le pare-brise D5 ou le D6.



9 〈フロントウィンドウ〉
Windshield
Windschutzscheibe
Pare-brise

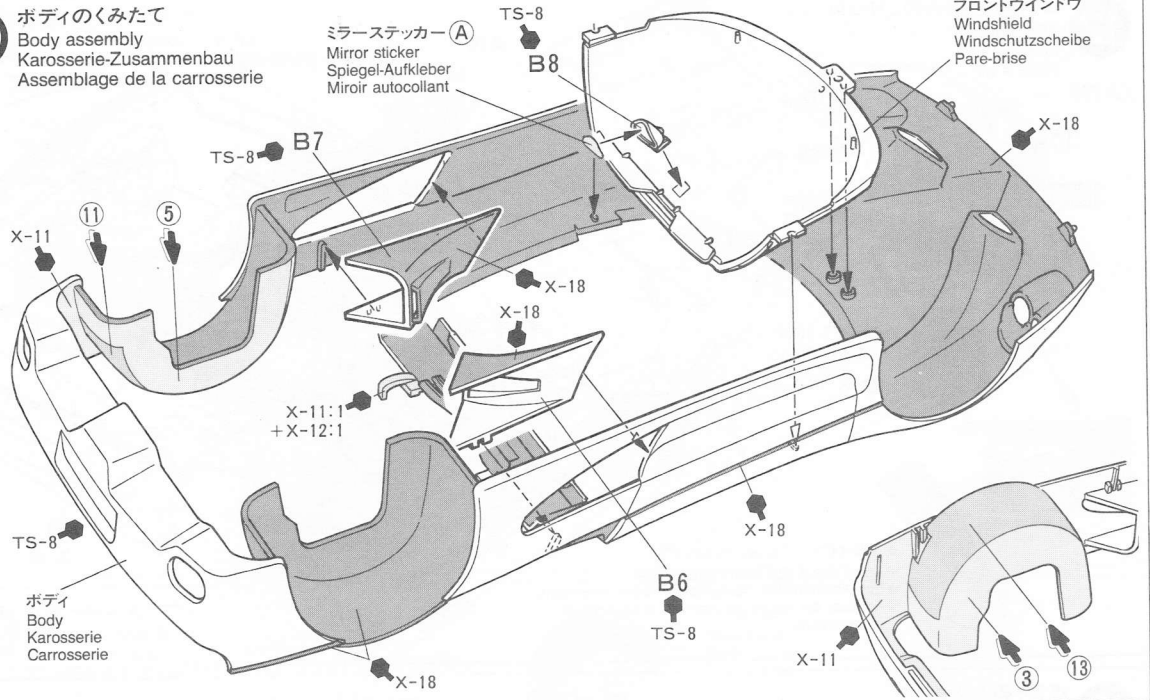


〈ダッシュボード〉
Dashboard
Armaturenbrett
Tableau de bord



10

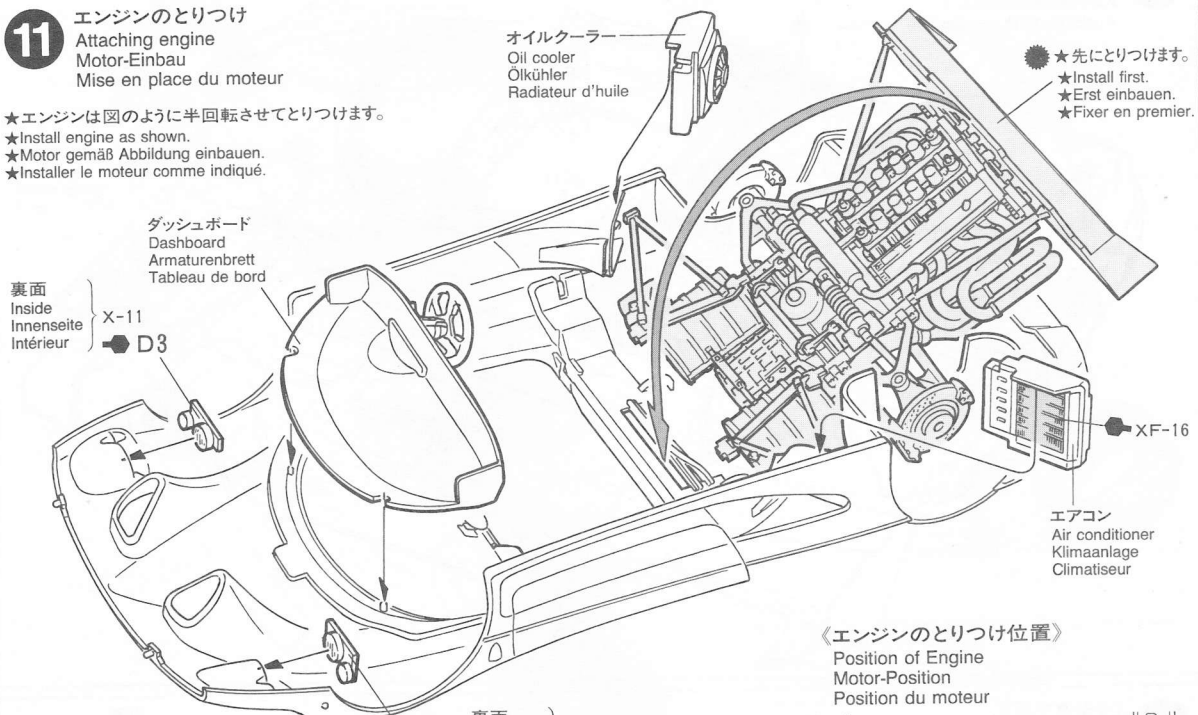
ボディのくみ立て
Body assembly
Karosserie-Zusammenbau
Assemblage de la carrosserie



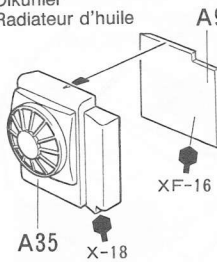
11

エンジンのとりつけ
Attaching engine
Motor-Einbau
Mise en place du moteur

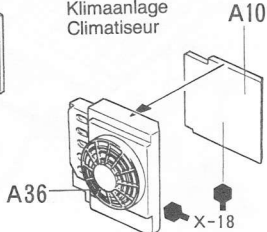
- ★エンジンは図のように半回転させてとりつけます。
- ★Install engine as shown.
- ★Motor gemäß Abbildung einbauen.
- ★Installer le moteur comme indiqué.



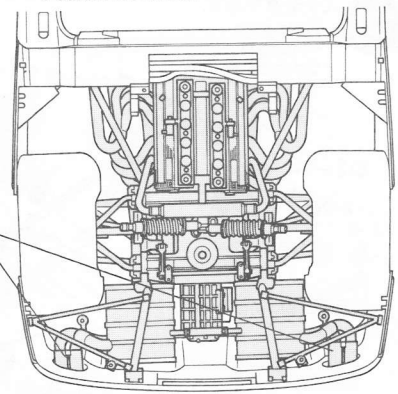
《オイルクーラー》
Oil cooler
Ölkühler
Radiateur d'huile



《エアコン》
Air conditioner
Klimaanlage
Climatiseur

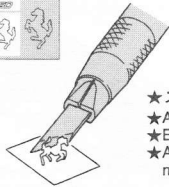
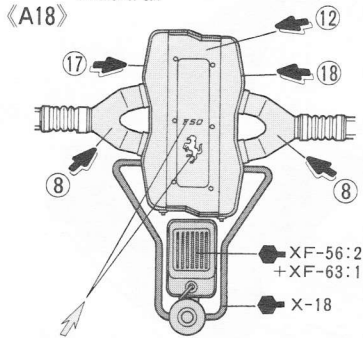


《エンジンのとりつけ位置》
Position of Engine
Motor-Position
Position du moteur

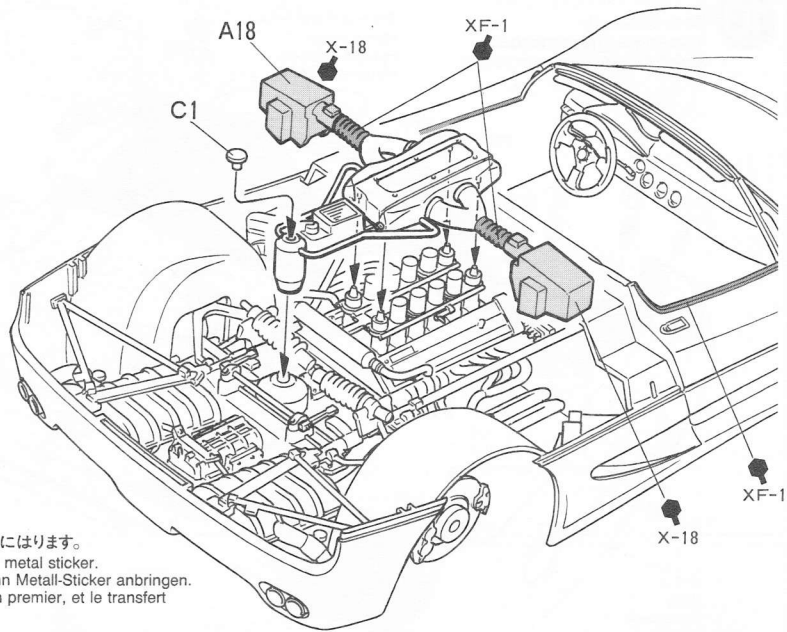


- ★マフラーをボディから出します。
- ★Note exhaust position.
- ★Auspuff-Plazierung achten.
- ★Noter l'emplacement des échappements.

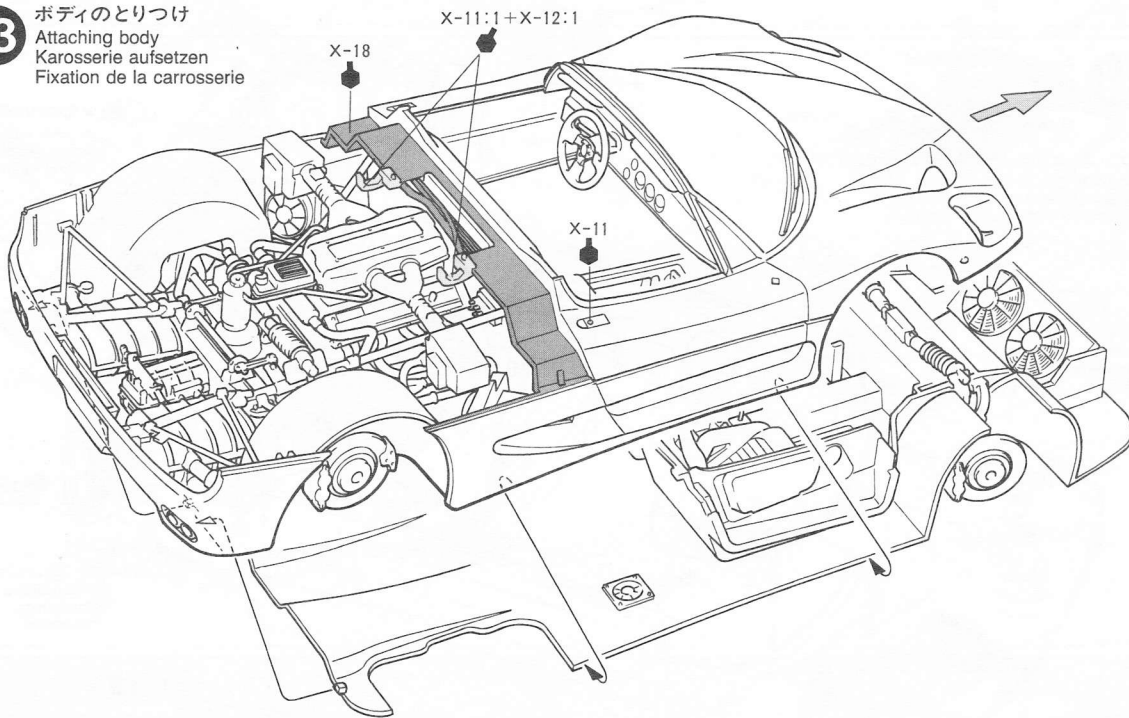
12 エアクリーナーのとりつけ
Air cleaner
Luftfilter
Filtre à air



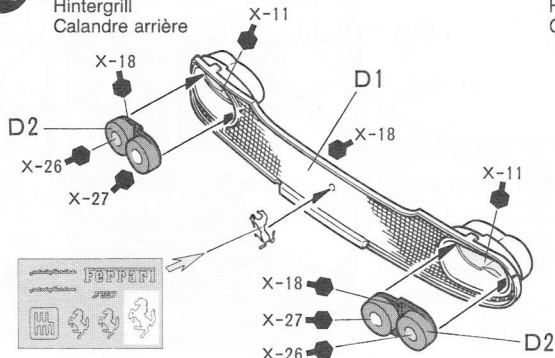
★スライドマークのあとにはります。
★Apply decal first, then metal sticker.
★Erst Abziehbilder, dann Metall-Sticker anbringen.
★Appliquer les décals en premier, et le transfert métal ensuite.



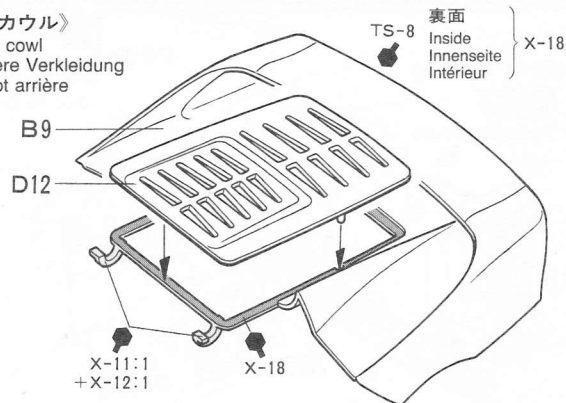
13 ボディのとりつけ
Attaching body
Karosserie aufsetzen
Fixation de la carrosserie



14 〈リヤグリル〉
Rear grille
Hintergrill
Calandre arrière



〈リヤカウル〉
Rear cowl
Hintere Verkleidung
Capot arrière

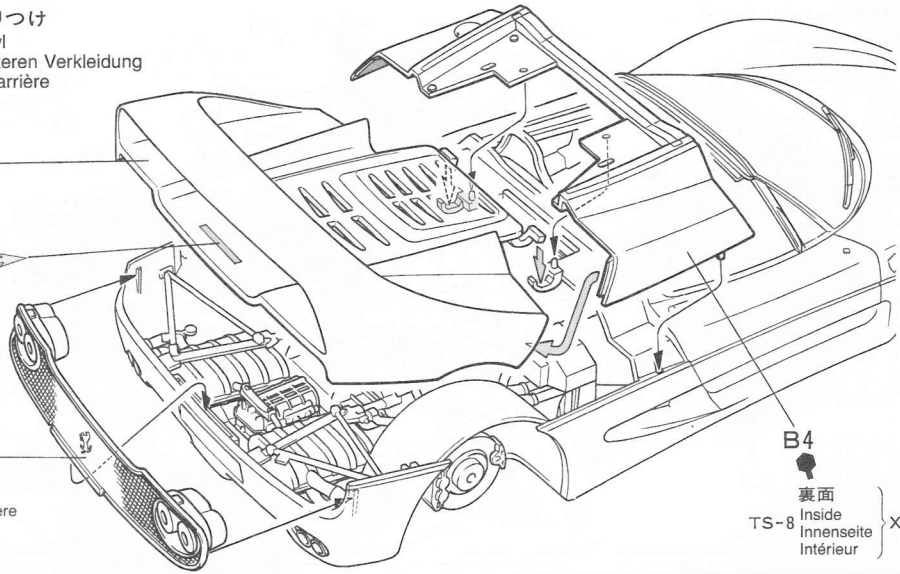


15 リヤカウルのとりつけ
 Attaching rear cowl
 Anbringen der hinteren Verkleidung
 Fixation du capot arrière

リヤカウル
 Rear cowl
 Hintere Verkleidung
 Capot arrière



リヤグリル
 Rear grille
 Hintergrill
 Calandre arrière



B4
 裏面
 TS-8 Inside
 Innenseite X-18
 Intérieur

16 ホイールのとりつけ
 Attaching wheels
 Einbau der Räder
 Fixation des roues

タイヤ(大)
 Tire (large)
 Reifen (groß)
 Pneu (grande)

C6

タイヤ(大)
 Tire (large)
 Reifen (groß)
 Pneu (grande)

タイヤ(小)
 Tire (small)
 Reifen (klein)
 Pneu (petite)

C2

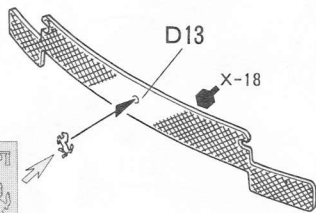
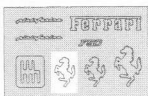
タイヤ(小)
 Tire (small)
 Reifen (klein)
 Pneu (petite)

C2

C6

- ★タイヤにはとりつけ向きがあります。図のタイヤパターンをよくみてとりつけて下さい。
- ★Note tire tread pattern direction.
- ★Richtung des Reifenmusters beachten.
- ★Noter le sens du dessin des pneus.

17 フロントバンパーのくみだて
 Front bumper
 Vorderer Stoßfänger
 Pare-chocs avant



D13

X-18

X-11

D11

TS-8

裏面

Inside

Innenseite

Intérieur

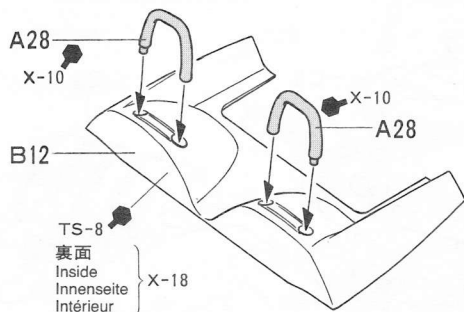
X-18

D13

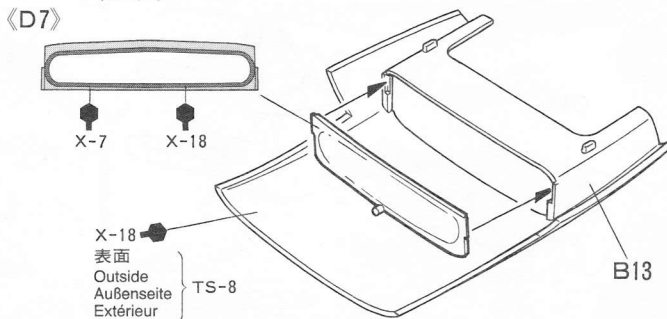
X-18

D10

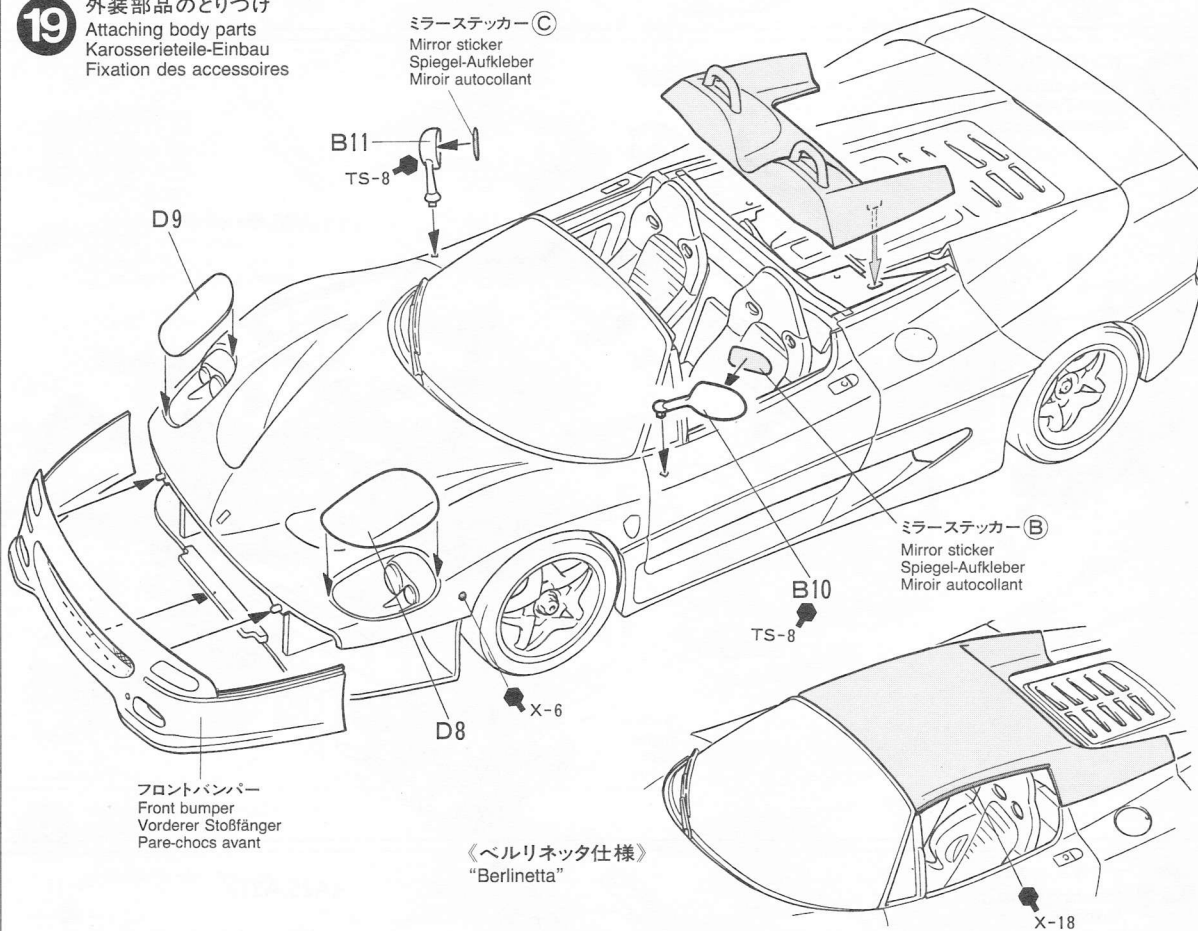
18 《バルケッタ仕様》
"Barchetta" (open top)
(Kabrio / cabriolet)



《ベルリネッタ仕様》
"Berlinetta"
(Coupé)



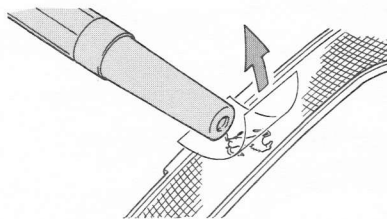
19 外装部品のとりつけ
Attaching body parts
Karosserieteile-Einbau
Fixation des accessoires



METAL TRANSFERS

《インレットマークのはりかた》

- ① はりたいマークを、台紙ごとカッターナイフなどで切り抜きます。
- ② 台紙からマークのついた透明なシールをはがして、所定の位置にシールを張り付けます。



- ③ シールの上から、ボールペンのフタなどでマークを車体に強くこすりつけます。
- ④ 車体にマークがしっかり付いているかどうか、確かめながらゆっくりとシールをはがします。

HOW TO APPLY METAL TRANSFERS

- ① Cut around metal transfer using a sharp modeling knife.
- ② Remove the metal transfer and transparent film from lining, using tweezers.
- ③ Place the film and metal transfer into position and rub the metal parts lightly.
- ④ Carefully peel away the transparent film from model and metal transfer, making sure the metal stays on the model.

WIE METALL-STICKER ANGEBRACHT WERDEN

- ① Schneiden Sie mit einem scharfen Model-

liermesser um den Metall-Sticker herum.

- ② Entfernen Sie den Metall-Sticker und die Transparentfolie von den Kennzeichnungslinien.
- ③ Die Folie und den Metall-Sticker an die entsprechende Stelle plazieren und festrubbeln.
- ④ Schaben Sie die Transparentfolie vorsichtig von dem Modell und dem Metall-Sticker ab und stellen Sie sicher, daß das Metall nicht mit abgezogen wird.

COMMENT APPLIQUER LES TRANSFERTS METAL

- ① Découper le motif à l'aide d'un couteau de modéliste pointu.
- ② Retirer le transfert métal et le film transparent du support à l'aide de précelles.
- ③ Placer le film et le transfert métal à l'endroit souhaité puis frotter fermement.
- ④ Enlever délicatement le film transparent en s'assurant que le métal ne se décolle pas du modèle.

PAINTING

《フェラーリF50の塗装について》

フェラーリ創設50周年を記念して1995年3月に発表された、フェラーリの新しいフラッグシップ、F50。ボディカラーはレッド、イエロー、ブラック、グレイが用意されていますが、説明図はイメージカラーのレッドの塗装指示となっています。また、インテリアはブラックで統一されていますが、シートは素材の違いによってブラックとレッドの大胆な配色となっています。細部の塗装は説明図中に示しましたので、参考して下さい。

PAINTING THE FERRARI F50

The Ferrari F50 is offered in four body colors of Red, Yellow, Black and Gray. The interior is finished in black, while the bucket seats are two-toned black and red. Detail painting is called out during construction and should be done at that time.

LACKIERUNG DES FERRARI F50

Der FERRARI F50 wird in vier Karosseriefarben angeboten: Rot, Gelb, Schwarz und Grau. Der Innenraum ist in Schwarz gehalten, wogegen die Schalensitze zweifarbig schwarz und rot sind. Die Detail-Bemalung wird im jeweiligen Bauabschnitt beschrieben und sollte dort vorgenommen werden.

DECORATION DE LA FERRARI F50

La Ferrari F50 est proposée en quatre teintes de carrosserie : rouge, jaune, noir et gris. L'intérieur est entièrement noir avec des sièges bacquets deux tons noir et rouge. La peinture des détails est à réaliser lors du montage de votre modèle.

APPLYING DECALS

《スライドマークのはりかた》

- ① はりたいマークをハサミで切りぬきます。
- ② マークをぬるま湯に10秒ほどひたしてからタオル等の布の上におきます。
- ③ 台紙のはしを手でもち、貼る所にマークをスライドさせてモデルに移して下さい。
- ④ 指に少し水をつけてマークをぬらしながら、正しい位置にずらしします。
- ⑤ やわらかい布でマーク内側の気泡をおし出ししながら、おしつけるようにして水分をとります。

DECAL APPLICATION

1. Cut off decal from sheet.
2. Dip the decal in tepid water for about 10 sec. and place on a clean cloth.
3. Hold the backing sheet edge and slide decal onto the model.
4. Move decal into position by wetting decal with finger.
5. Press decal gently down with a soft cloth until excess water and air bubbles are gone.

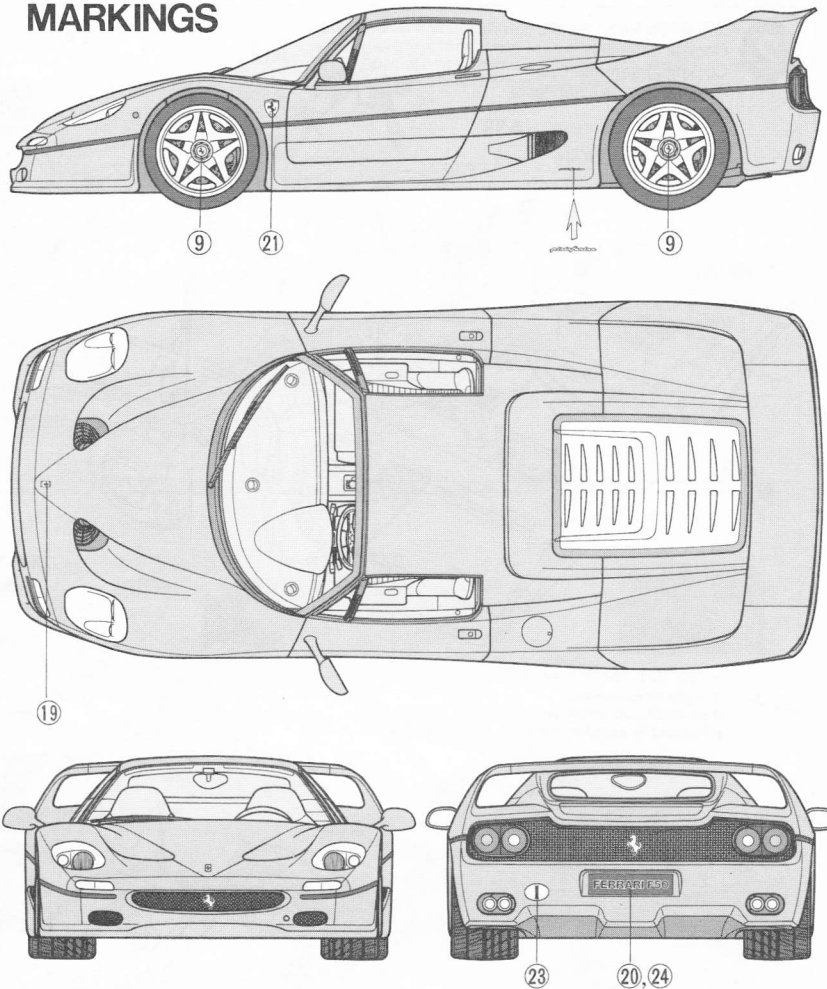
ANBRINGUNG DES ABZIEHBILDES

1. Abziehbild vom Blatt ausschneiden.
2. Das Abziehbild-ungefähr 10 Sek. in lauwarmes Wasser tauchen, dann auf sauberen Stoff legen.
3. Die Kante der Unterlage halten und das Abziehbild auf das Modell schieben.
4. Das Abziehbild an die richtige Stelle schieben und dabei mit dem Finger das Abziehbild naßmachen.
5. Das Abziehbild mit weichem Stoff ganz andrücken, bis kein überflüssiges Wasser und keine Luftblasen mehr vorhanden sind.

APPLICATION DES DECALCOMANIES

1. Découpez la décalcomanie de sa feuille.
2. Plongez la décalcomanie dans de l'eau tiède pendant 10 secondes environ et poser sur un linge propre.
3. Retenez la feuille de protection par le côté

MARKINGS



et glissez la décalcomanie sur le modèle réduit.

4. Placez la décalcomanie à l'endroit voulu en mouillant avec un de vos doigts.
5. Pressez doucement la décalcomanie avec un tissu doux jusqu'à ce que l'eau en excès et les bulles aient disparu.

《郵便振替のご利用法》 郵便局の振替用紙の通信欄にITEM番号、スケール、製品名、部品名、数量を必ず記入し、口座番号欄に00810-9-1118、加入者名欄に田宮模型、払込人住所欄すべてにあなたの住所、氏名、郵便番号、電話番号を記入し代金をそえてお払下さい。その時下のカードは必要ありません。

AFTER MARKET SERVICE CARD

When purchasing Tamiya replacement parts, please take or send this form to your local Tamiya dealer so that the parts required can be correctly identified and supplied. Please note that specifications, availability and price are subject to change without notice.

Parts code ITEM 24296
9322168.....Body

0002924.....A Parts
0002925.....B Parts
0002926.....C Parts
0002928.....D Parts
9402269.....Tire Bag
9442023.....Poly Cap (4 pcs.)
1402331.....Decal
1422160.....Mirror Sticker
1422161.....Emblem Sticker

FERRARI F50

1/24 フェラーリF50



部品を紛失したり、破損なされた方は、このカードの必要部品を丸でかこみ代金を現金書留又は定額為替で田宮模型カスタマーサービスまでお申し込み下さい。

お問合せ電話番号 静岡 054-283-0003
東京 03-3899-3765 (静岡へ自動転送)

営業時間/平日▶8:00~20:00 土、日、祝日▶8:00~17:00

ボディ.....540円
Aパーツ.....750円
Bパーツ.....520円
Cパーツ.....410円
Dパーツ.....490円
タイヤ(1台分).....290円
マーク.....210円
ミラーステッカー.....180円
インレットマーク.....200円
ポリキャップ.....120円

For use in Japan only!

ITEM 24296

住所

電話 () -

氏名

左記の価格は予告なく変更となる場合があります。

TAMIYA

