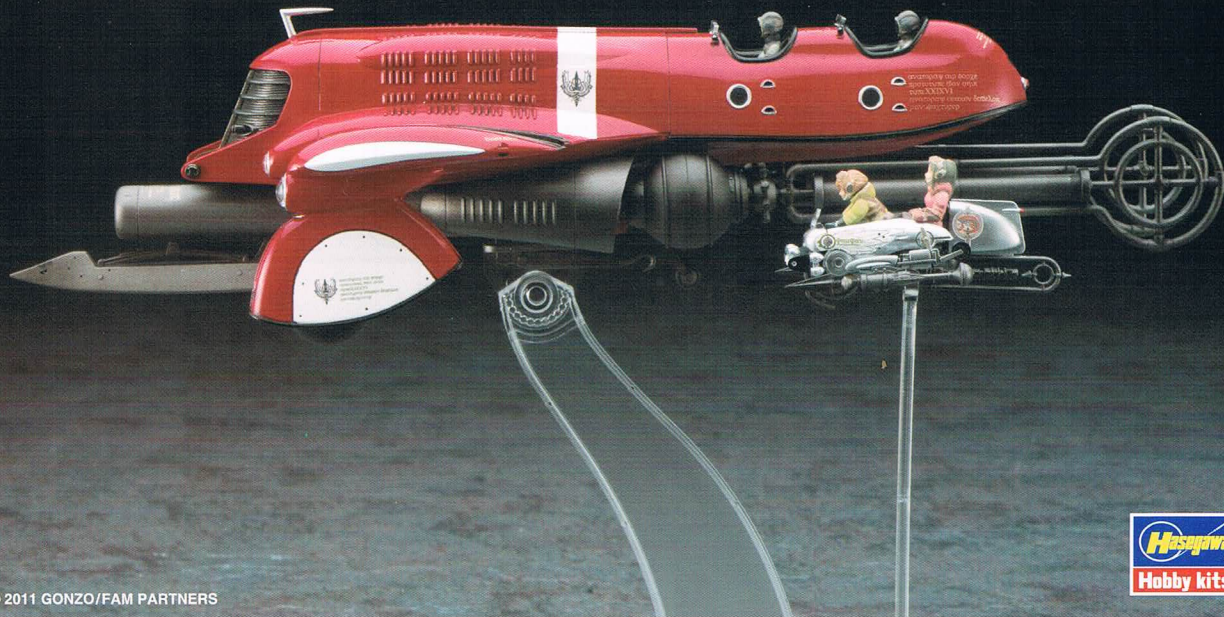


L A S T E X I L E - F a m , T H E S I L V E R W I N G -

# VANSHIP



© 2011 GONZO/FAM PARTNERS

## CW07 1:72 LASTEXILE -Fam, The Silver Wing- Tatiana's VANSHIP & Fam's VESPA

“ラストエグザイル-銀翼のファム-” タチアナのヴァンシップ&ファムのヴェスバ

### CREATOR WORKS 「クリエイター ワークス」

あらゆるジャンルのトップクリエイターに注目し、その作品をキット化するプロジェクト。TVアニメ「ラストエグザイル-銀翼のファム-」より小林誠氏デザインの飛行機械「ヴァンシップ&ヴェスバ」登場!

#### 【ラストエグザイル-銀翼のファム-】

大航空冒険活劇である前作「LASTEXILE」の2年後の物語。世界統一を掲げて強大な軍力を背景に周辺諸国を侵略するアデス連邦と和平条約を締結するため聖地「グラン・レイク」に赴いたトゥラン王国の艦隊は、アデス連邦の謀略により壊滅の危機に陥ってしまう。

空中戦艦を奪い取ることを生業としている空族カルタツファルのヴェスバ乗りファムとジゼルは、トゥラン艦隊旗艦の窮地を助けたことから、アデス連邦との戦いに関わっていくことになる。

#### 【タチアナのヴァンシップ】

アナトラー・デュシス連合王国に属する情報収集を目的とした神出鬼没の特殊作戦艦シルヴィウスの女性艦長タチアナ・ヴィスラが駆る軍用ヴァンシップ(飛行機械)。タチアナは、アナトラーで戦功を重ねた優秀なヴァンシップパイロットでもある。

ヴァンシップは、比較的小型の飛行機械の総称で、クラウドニア鉱石の水溶液を導管に循環加熱させることで浮力及び推進力を得るクラウドニア・ユニットを装備している。

#### 【ファムのヴェスバ】

「平和で自由な空」を愛する空族カルタツファルの天才的な操縦技術を持つ少女ファム・ファン・ファンが駆る小型ヴァンシップ(ヴェスバ)。ファムは、10年前に一度だけ開催された全世界規模のヴァンシップレース「グラン・レース」の再開と、そこでの優勝を夢見ている。

従来のヴァンシップがクラウドニア液の加熱に内燃機関を使用していたのに対し、電熱線による加熱方法が開発されたことで、蓄電池を動力源とした空族のヴェスバは、機体がコンパクトになっている。

#### (Creator Works)

This is a project to produce kits of the works of well known creators from various genres. On this occasion, we are pleased to present the “vanship” and “vespa” flying machines designed by Makoto Kobayashi for the animated TV series “LASTEXILE -Fam, The Silver Wing-”!

#### (“LASTEXILE -Fam, The Silver Wing-”)

The story begins two years after the conclusion of the previous swashbuckling “LASTEXILE” aerial adventure.

While on its way to a conference at “The Grand Lake” to attempt to reach a peace treaty with the Ades Federation, which has been warring against its neighboring nations under the pretext of “global unification”, the royal fleet of Turan Kingdom is threatened with destruction as the result of a nefarious Ades plot.

Fam and Giselle, two vespa pilots of the Kartoffel Sky Pirates, who specialized in preying on aerial warships, rescue the flagship of the royal fleet of Turan from danger - an act which now renders them also enemies of the Ades Federation.

#### (Tatiana's Vanship)

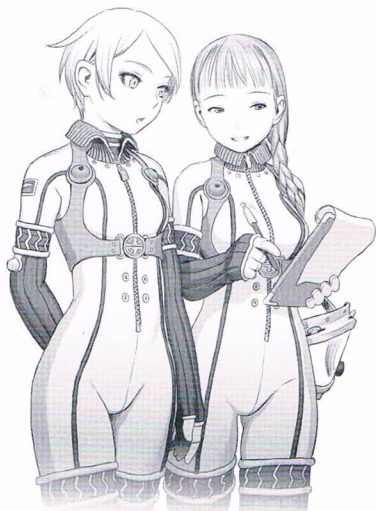
This is the military vanship of Tatiana Wisla, a captain of the elusive Silvius, an intelligence-gathering aerial warship for the United Kingdom of Anatoray-Disith. Tatiana won a reputation in Anatoray as an expert vanship pilot.

“Vanship” is a generic term for relatively small flying machines. Its power is called Claudia Unit, which generates steam propulsion by heating a fluid (Claudia Fluid) made from Claudia ore, a water-soluble fluorescent blue ore.

#### (Fam's Vespa)

“Vespa” is a small vanship which belongs to Fam Fan Fan, a brilliant girl from the freedom-loving Kartoffel Sky Pirates. Her dream is to win The Grand Race, a global competition for vanship pilots that was held ten years ago.

The vespa's compactness is thanks to its modified battery-powered propulsion system, which creates steam through electrical heating rather than through the bulkier Claudia Unit that is standard for other vanships.

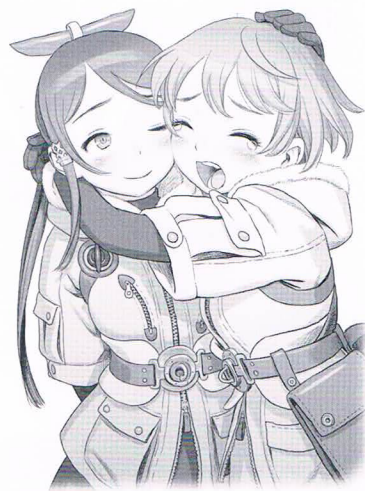


ILLUSTRATED BY RANGE MURATA

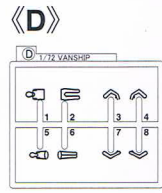
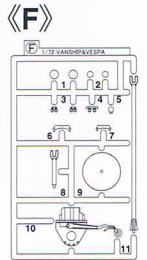
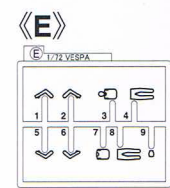
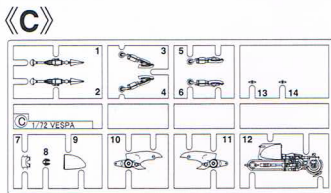
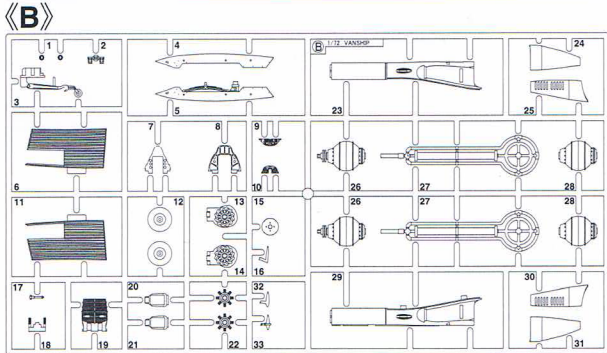
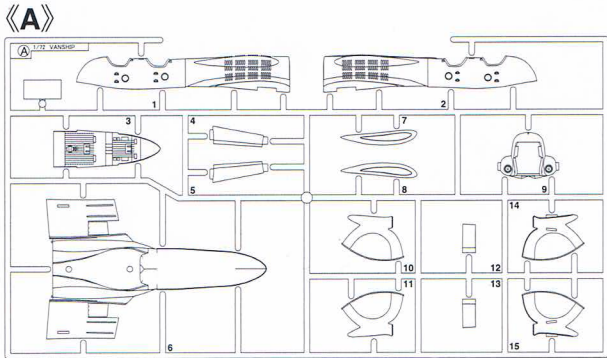
**注 意**

**\*組み立てる前に必ずお読みください。**  
**\*12才以下の方が組み立てる時は、保護者もお読みください。**

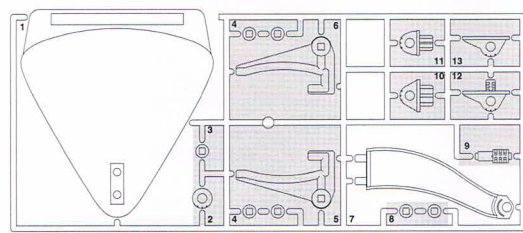
1. 組み立てモデルです。作る前に組み立て説明書をお読みください。
2. 部品を取り出した後のビニール袋は、小さな子供が頭から被ったり、飲み込んだりすると窒息するおそれがありますので、破り捨ててください。
3. 部品はきれいに切り取り、切り取った後のクズはゴミ箱に捨ててください。
4. 部品はやむなくとがっている所がありますので使用目的以外は、絶対に遊ばないでください。特に小さいお子様のいる家庭では注意してください。
5. 小さな部品がありますので、誤って飲み込まないようにしてください。特に小さいお子様のいる家庭では注意してください。
6. 部品の組立の際、ニッパー、ナイフ、ヤスリ等を不用意に取り扱うと、刃先等で怪我のおそれがあります。12才以下の方は、保護者の指導のもとに取り扱ってください。
7. 接着剤、塗料を使用する場合は、下記に注意してください。  
 \*締め切った室内では使用しないでください。中毒の恐れがあります。  
 \*火の近くでの使用は絶対に止めてください。引火の恐れがあります。  
 接着剤、塗料は目や口に入れないでください。  
 \*誤って目や口に入ったときは、すぐに大量の水で洗い流して、医師に相談してください。
8. 工具、接着剤、塗料、電池等を使用する場合は、その説明書の注意事項をよく読んで正しく使用してください。



ILLUSTRATED BY RANGE MURATA



この部品は使用しません。  
 Parts not for use.  
 Teile werden nicht verwendet.  
 Pièces à ne pas utiliser.  
 Parti non per uso.  
 Partes para no usar.  
 不需要使用的部件



このキットには接着剤は入っていないので別にお求めください。  
**使用する塗料一覧** 塗料指定の■はGSIクレオス・Mr. カラー、H□は水性ホビーカーラーの番号です。  
 H□ in painting indication is the number of GSI Creos Aqueous Hobby Color, while ■ is that of Mr. Color. Glue is not included in this kit.

1	H□1	ホワイト(白)	WHITE
2	H□2	ブラック(黒)	BLACK
3	H□3	レッド(赤)	RED
4	H□4	イエロー(黄)	YELLOW
8	H□8	シルバー(銀)	SILVER
14	H□54	ネイビーブルー	NAVY BLUE
19	H□66	サンディブラウン	SANDY BROWN
26	H□74	ダックエッググリーン	DUCK EGG GREEN
20	H□18	黒鉄色	STEEL
33	H□12	つや消しブラック	FLAT BLACK
35	H□61	明灰白色(三菱系)	L/N GRAY(MITSUBISHI)
41	H□47	レッドブラウン	RED BROWN
42	H□84	マホガニー	MAHOGANY
43	H□37	ウッドブラウン	WOOD BROWN
47	H□90	クリアレッド	CLEAR RED
56	H□24	黄橙色	ORANGE YELLOW

59	H□14	オレンジ(橙)	ORANGE
60	H□70	RLM02グレー	RLM02 GRAY
61	H□76	焼鉄色	BURNT IRON
62	H□11	つや消しホワイト	FLAT WHITE
63	H□19	ピンク(桃)	PINK
92		セミグロスブラック	SEMI GROSS BLACK
111		キャラクターフレッシュ(1)	CHARACTER FLESH (1)
116		RLM66ブラックグレー	RLM66 BLACK GRAY
119		RLM79サンドイエロー	RLM79 SAND YELLOW
122		RLM82ライトグリーン	RLM82 LIGHT GREEN
137	H□77	タイヤブラック	TIRE BLACK
138	H□94	クリアグリーン	CLEAR GREEN
301		グレーFS36081	GRAY FS36081
315		グレーFS16440	GRAY FS16440
333		エクストラグレー-BS381C/640	EXTRA SEAGRAY BS381C/640

■部品請求をなさる方は、あなたの氏名、住所、郵便番号、電話番号を1字ずつはっきり書いて、下のカードと共に申し込みたい。  
 ※ハセガワは、ご本人の同意がある場合を除き、個人情報をご第三者に開示することはありません。  
 ●「部品請求カード」1枚につき1キット分のパーツの請求を受けることができます。  
 ●下記の価格は予告なく変更する場合がありますのでご了承ください。

— 部品請求カード — For Japanese use only.

**CW071:72** ラストエグザイル 艦隊の77mm 747mmのヴァンシップと77mmのヴェスパ

部品を紛失したり、破損された方は、このカードの必要部品を○でかみ代金を現金書留または郵便小為替で当社サービス係までお申込ください。

A 部品.....1000円 E 部品.....500円  
 B 部品.....1000円 F 部品.....600円  
 C 部品.....700円 S T 部品.....1000円  
 D 部品.....500円 デカール.....600円

1212 ART No.CW07

**Hasegawa Hobby kits** 株式会社ハセガワ  
 静岡県焼津市八幡 3-1-2 〒425-8711 TEL (054) 628-8241  
**HASEGAWA CORPORATION**  
 3-1-2 Yagusu, Yaizu, Shizuoka, 425-8711 Japan.



デカールをはってください。  
APPLY DECAL  
HIEAR ABZIEHBILD  
APPLIQUER DECALOMANIE

APPLICARE DECALOMANIE  
PONER CALCOMANIA  
貼上水印紙



接着してください。  
CEMENT TOGETHER  
ZUSAMMENKLEBEN  
COLLER ENSEMBLE

INCOLLARE INSIEME  
PEGAR JUNTO  
用膠粘在一起



どちらかを選んでください。  
FACOLTATIVO  
OPTIONAL  
NACH BELIEBEN  
FACULTATIF



塗装図の番号です。  
PAINTING SCHEME NUMBER  
LACKIERSCHEMANUMMER  
NUMÉROS DE LA LISTE DE PEINTURES

NUMERO DELLO SCHEMA DI VERNICIATURA  
PINTAR ESQUEMA NUMERO  
這是塗裝圖的號碼



注意してください。  
BE CAREFUL  
HIER VORSICHT  
FAIRE ATTENTION

USARE ATTENZIONE  
TENER CUIDADO  
小心留意



接着しないでください。  
NON INCOLLARE  
DO NOT CEMENT  
NICHT KLEBEN  
不用粘合

## -Tatiana's VANSHIP- タチアナのヴァンシップ

塗装図も参考にして着色してください。  
Please refer to the Figure painting instruction.

※塗料指定の1等はGSIクレオス・Mr. カラーの番号です。  
※1 in painting indication is the number of GSI Creos Mr. Color.

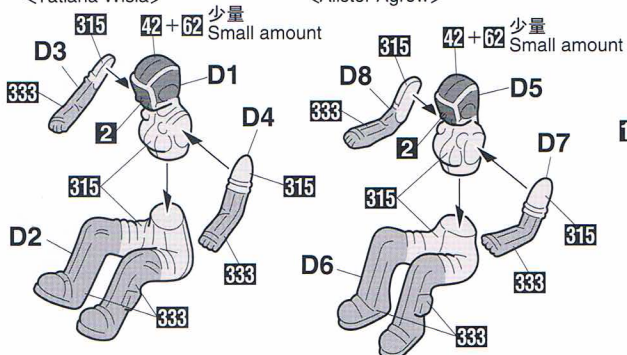
※1等はデカールの番号です。  
※1 is the number of the decal.

### 1 フィギュアの組み立て Figure Assembly

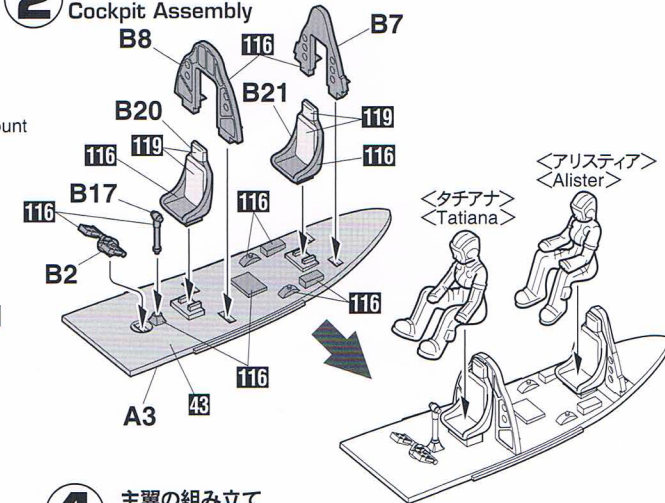
フィギュアはカラー塗装図を参考に着色してください。  
Please refer to the Figure painting instruction.

<タチアナ・ヴィスラ>  
<Tatiana Wisla>

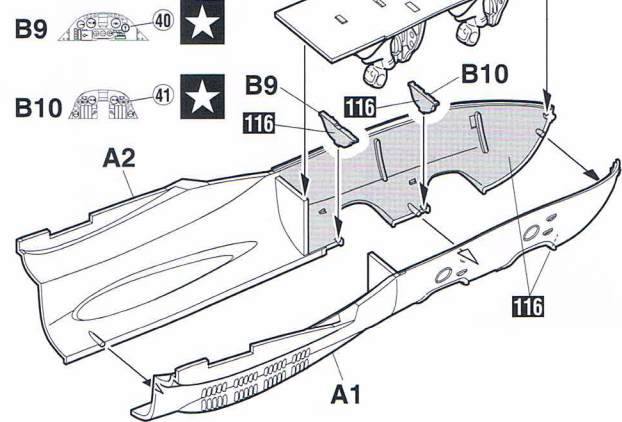
<アリスティア・アグリュー>  
<Alister Agrew>



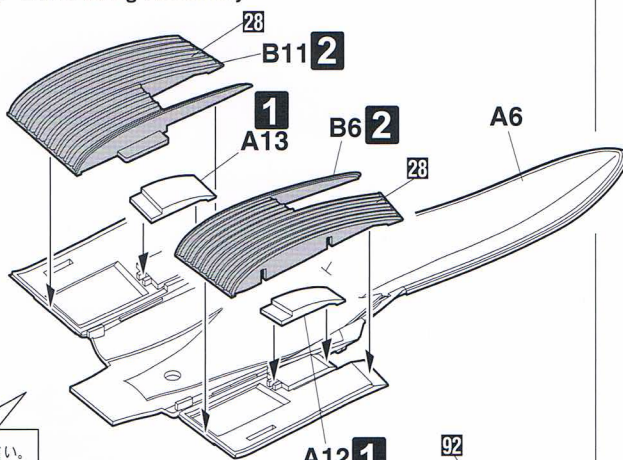
### 2 コックピットの組み立て Cockpit Assembly



### 3 胴体の組み立て Fuselage Assembly

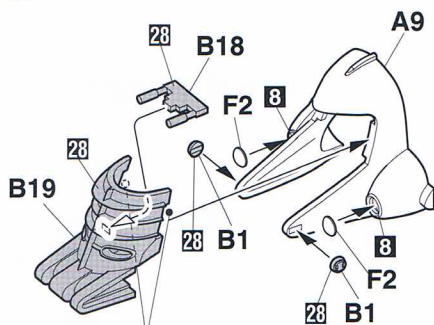


### 4 主翼の組み立て Main Wing Assembly

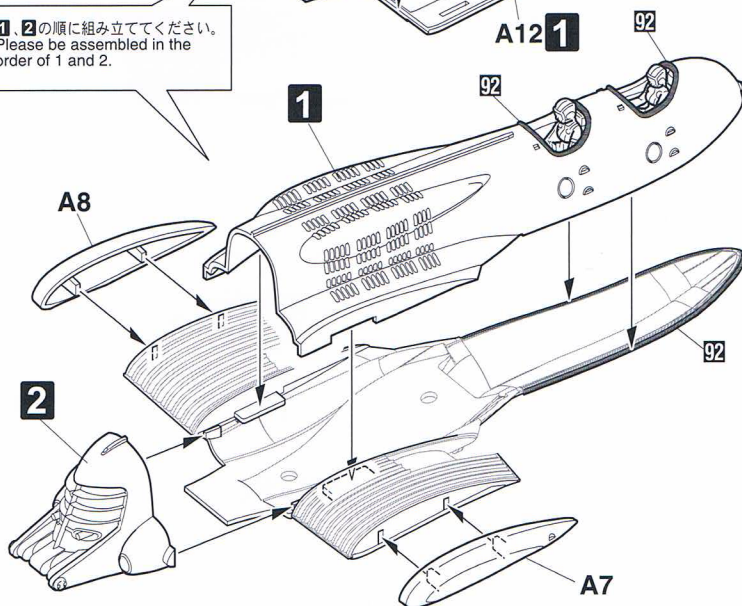


1、2の順に組み立ててください。  
Please be assembled in the order of 1 and 2.

### 5 胴体の組み立て Fuselage Assembly

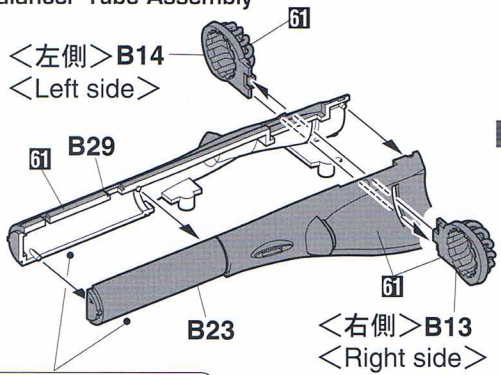


部品を切り離した後に残る部分を削り取ってください。  
Please remove the part that remains after you disconnect the parts.



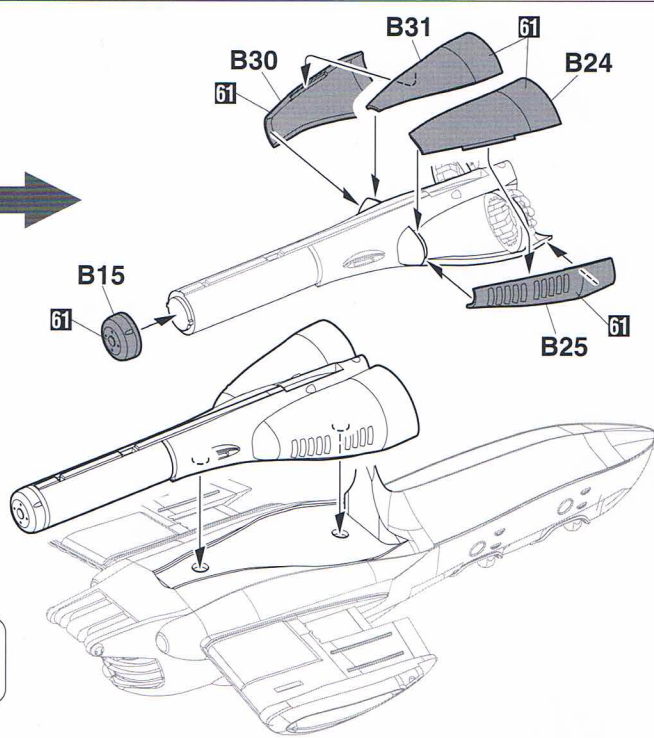
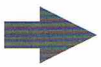
**6** バランサー・チューブの組み立て  
Balancer Tube Assembly

<左側> B14  
<Left side>

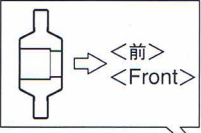


<右側> B13  
<Right side>

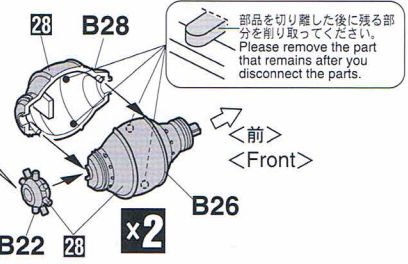
部品を切り離した後に残る部分を削り取ってください。  
Please remove the part that remains after you disconnect the parts.



**7** クラウディア・ユニットの組み立て  
Claudia Unit Assembly

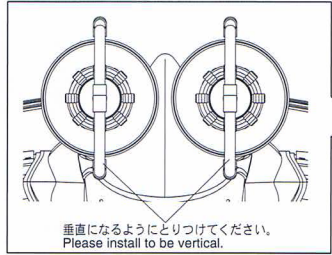


<前>  
<Front>

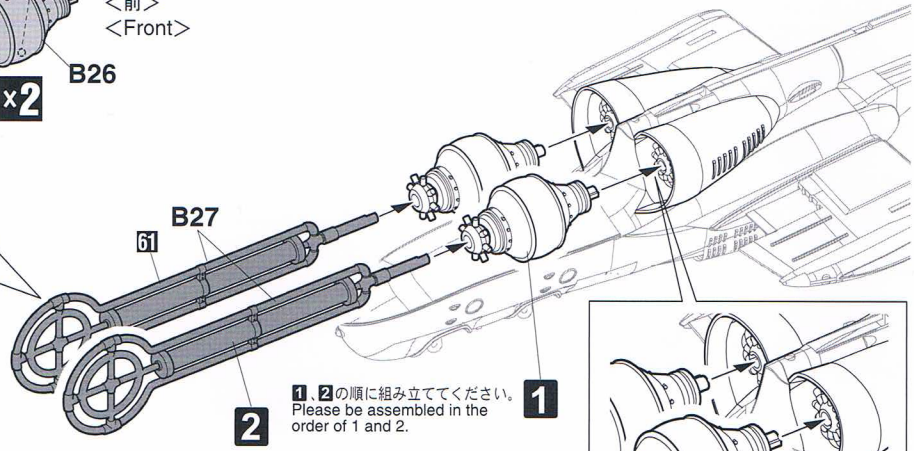


部品を切り離した後に残る部分を削り取ってください。  
Please remove the part that remains after you disconnect the parts.

<前>  
<Front>



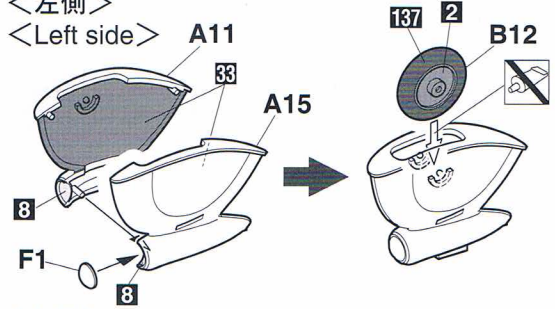
垂直になるようにとりつけてください。  
Please install to be vertical.



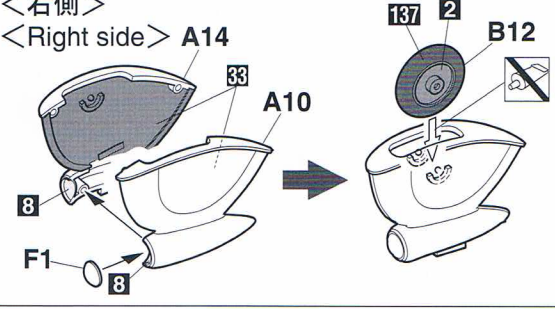
1 2の順に組み立ててください。  
Please be assembled in the order of 1 and 2.

**8** 主車輪の組み立て  
Main Wheel Assembly

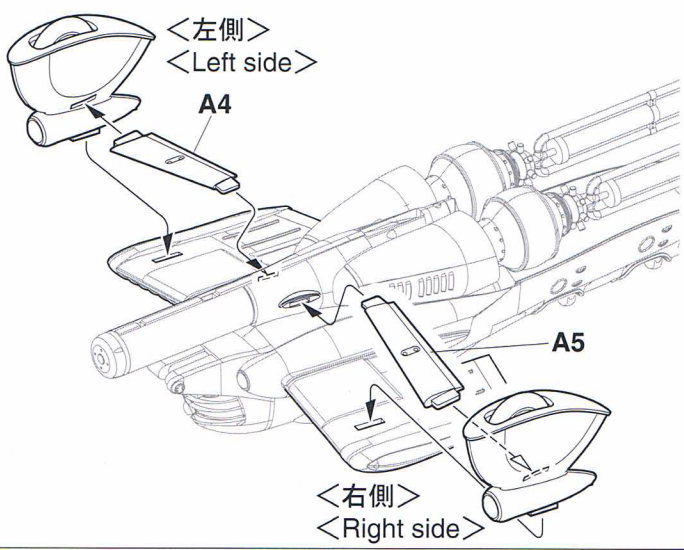
<左側>  
<Left side>



<右側>  
<Right side>

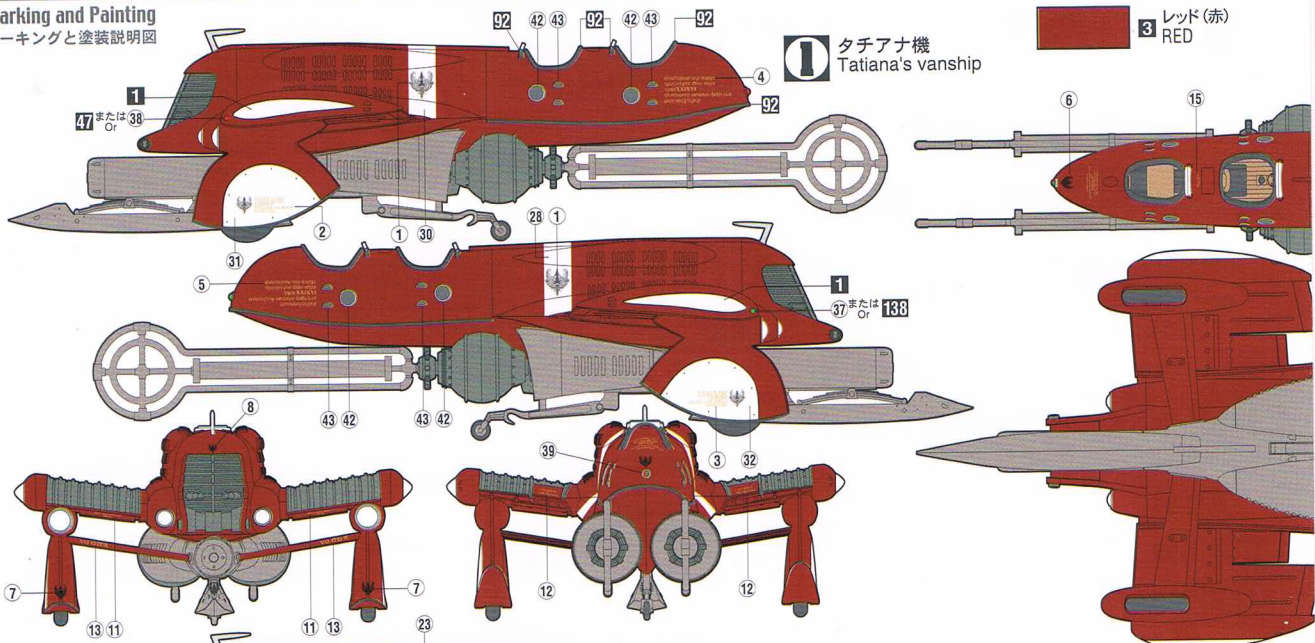


<左側>  
<Left side>



<右側>  
<Right side>





**1** タチアナ機  
Tatiana's vanship

**3** レッド (赤)  
RED

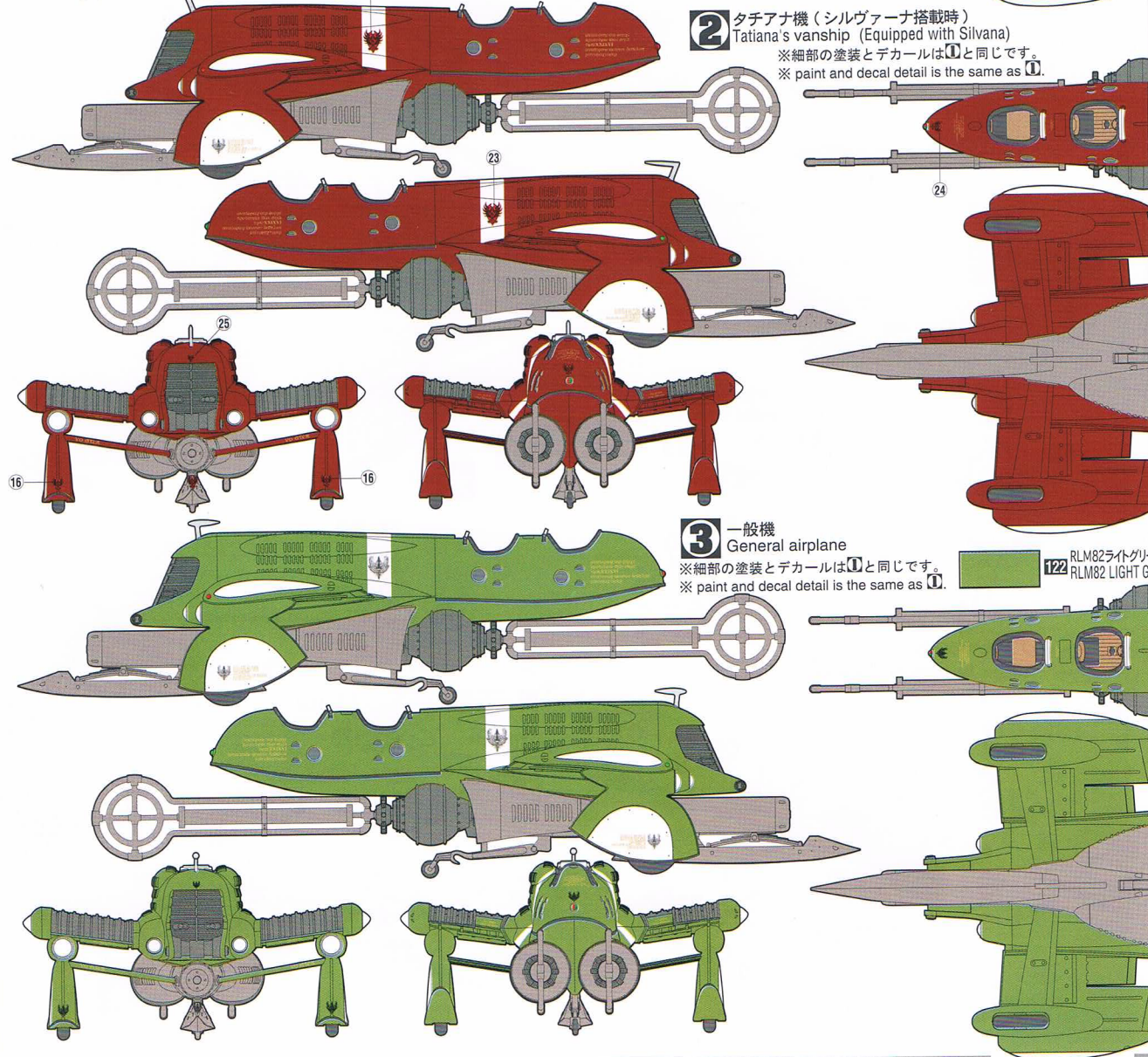
**2** タチアナ機 (シルヴァーナ搭載時)  
Tatiana's vanship (Equipped with Silvana)

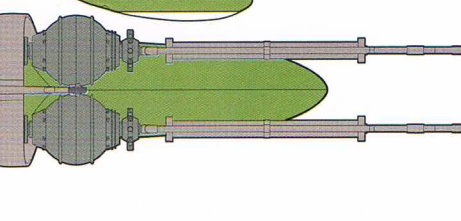
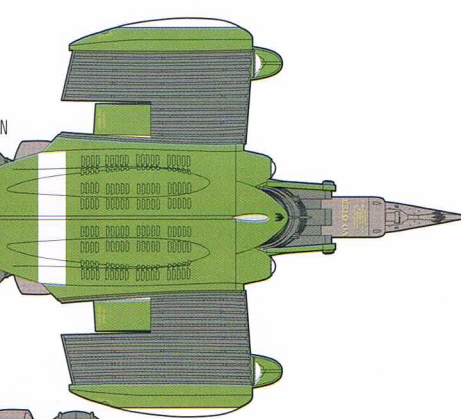
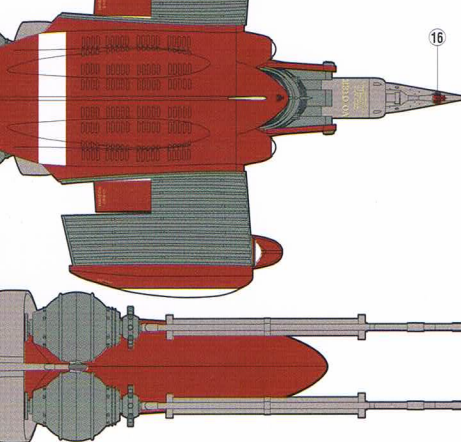
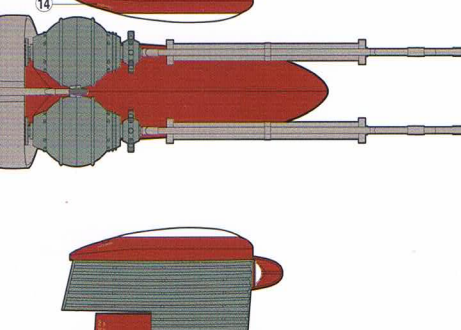
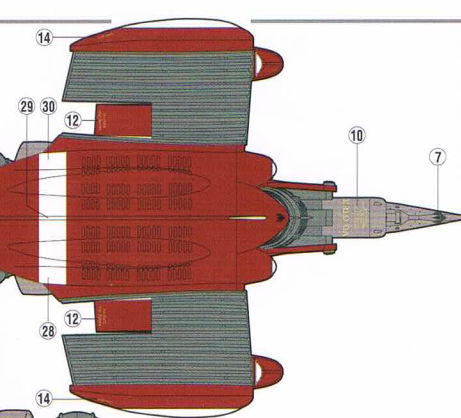
※細部の塗装とデカールは**1**と同じです。  
※ paint and decal detail is the same as **1**.

**3** 一般機  
General airplane

※細部の塗装とデカールは**1**と同じです。  
※ paint and decal detail is the same as **1**.

**122** RLM82ライトグリー  
RLM82 LIGHT GR

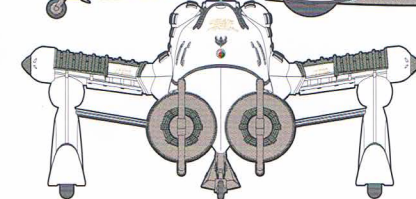
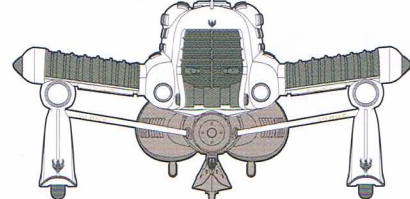
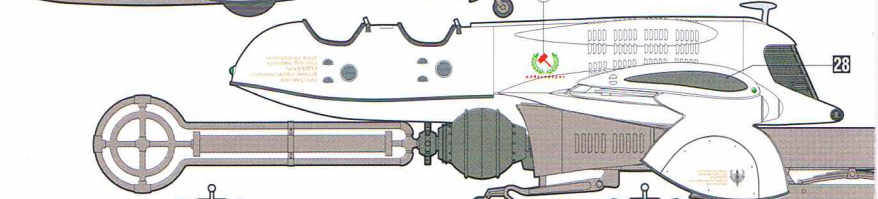
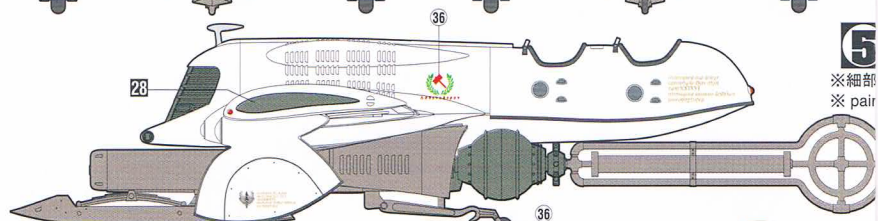
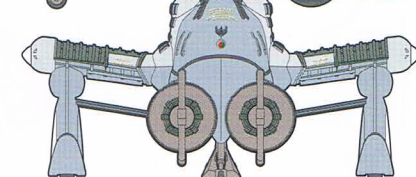
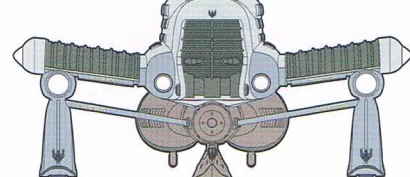
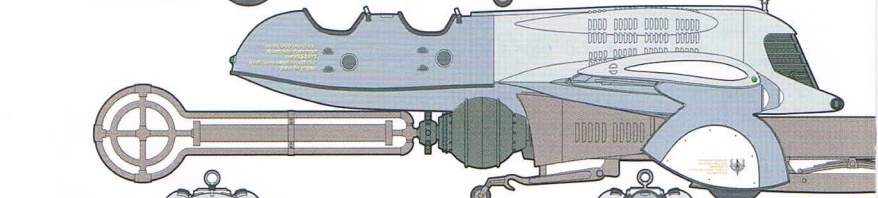
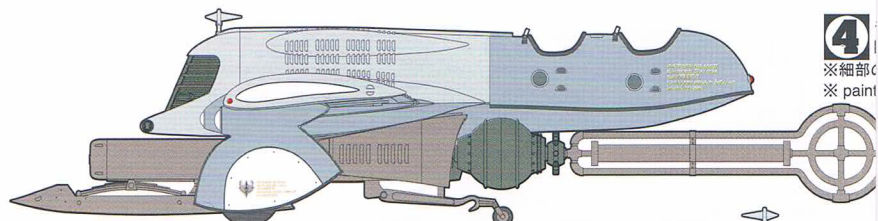
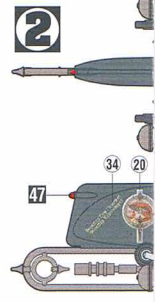
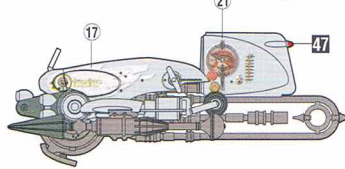
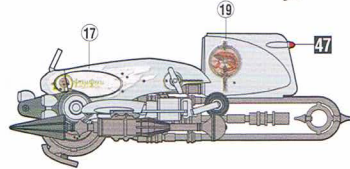
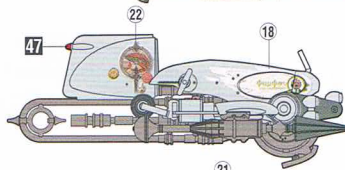
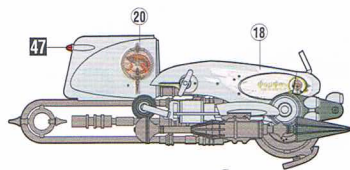




◆ヴェスバの塗装図は1/72スケール原寸です。  
 ◆This marking (vespa) chart is a full-size 1/72 scale.  
 ※デカール 19、20 は 1 話～4 話までのマーキングです。  
 ※Decal 19, 20 is the marking of episode one to episode four from the story.  
 ※デカール 21、22 は 5 話以降のマーキングです。  
 ※Decal 21, 22 is marked after episode five.

8 シルバー(銀)  
 SILVER

1 ファム機  
 Fam's vespa

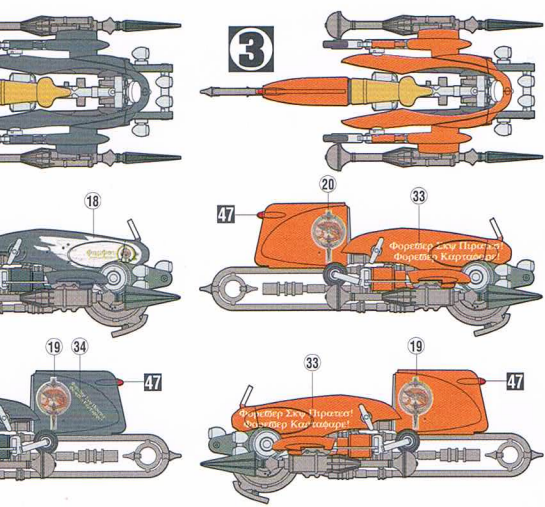


4 ※細部  
 ※ paint

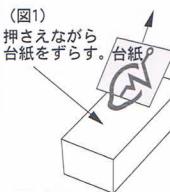
5 ※細部  
 ※ pair

◆ヴァンシップの塗装図は1/72スケールを、60%に縮小してあります。  
 ◆This marking (vanship) chart has been reduced by 60% from 1/72 scale.

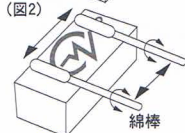
59 オレンジ(橙)  
ORANGE



### デカールのじょうずな貼り方



(図1) 貼りたいデカールを台紙ごと切り離し、ぬるま湯に1枚ずつ浸します。10秒ほどでぬるま湯から取り出し、指先で慎重にデカールが台紙の上で動くことを確かめます。(もし動かない場合はさらに数秒待ちます。)



デカールを台紙ごと貼りたい部分に置いて、図1のように台紙のみをずらしながら貼り込みます。指先に少し水を付けて、デカールを動かして、位置を微調整します。

綿棒でデカールを軽くおさえ(図2)、内側の水分や気泡を押し出します。もし位置がずれてしまった場合は、もう一度水を付けて微調整します

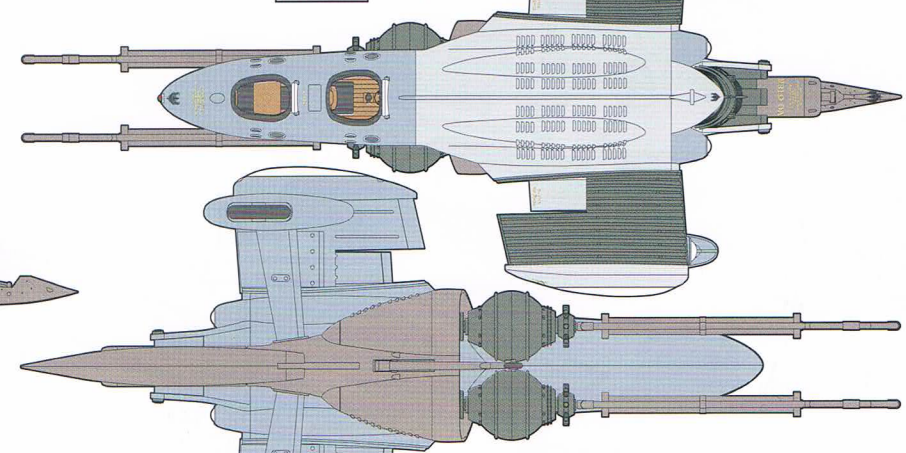
デカールが完全に乾いたら、少し水を付けた綿棒や、やわらかい布などでデカールのまわりのノリをふきとります。

上手に貼るコツ

1. デカールは充分乾かしましょう。貼って直ぐには触らないでください。
2. 一部のデカールは発色を良くするために、2重貼り構造になっている場合があります。まず白い下地デカールを貼り、その上にマーキングデカールを貼ります。
3. 一部のデカールには切り込みが入っています。デカールを切り取る際に、予めカッターで切り込みを入れておくと、より一層綺麗に仕上がります。
4. もしデカールに隙間が出来てしまった場合は、塗料などで修正してください。

ルッフ機  
Luff's vanship  
塗装とデカールは①と同じです。  
Painting and decal detail is the same as ①.

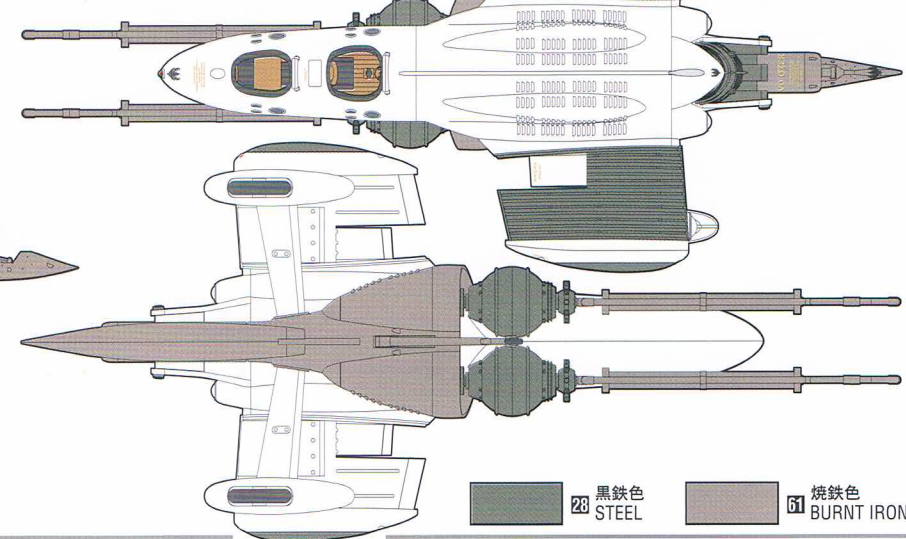
明灰白色  
65 LIGHT GRAY  
シルバー(銀)  
68 SILVER



ディーオ使用機  
The airplane of Dio boarding

塗装とデカールは①と同じです。  
Painting and decal detail is the same as ①.

ホワイト(白)  
71 WHITE



黒鉄色  
28 STEEL  
焼鉄色  
61 BURNT IRON

※塗装の参考にしてください。  
Please refer to the painting.

