

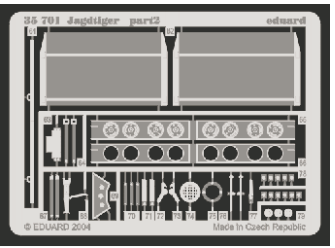
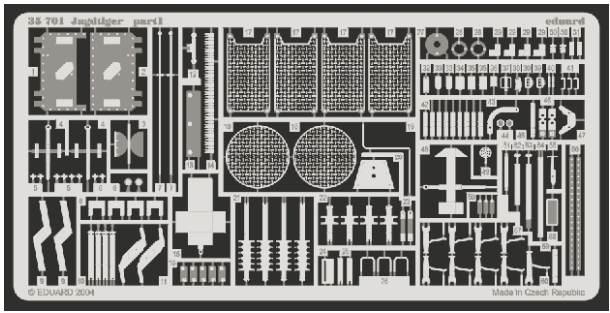


Jagdtiger

1/35 scale detail set for Dragon kit 6050, 6051 • sada detailů pro model 1/35 Dargon 6050, 6051

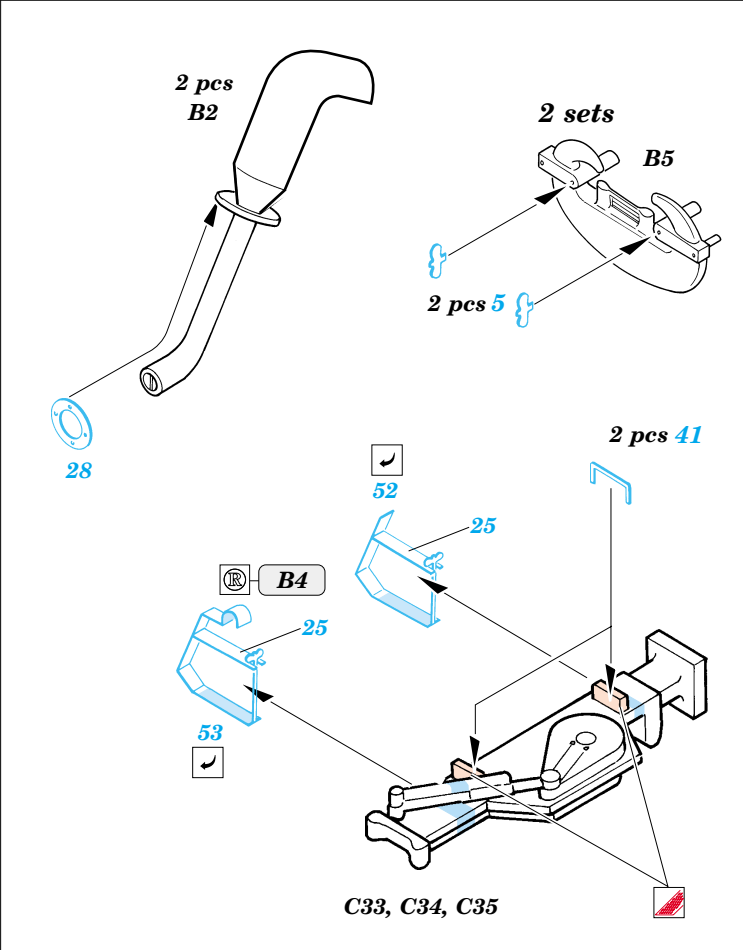
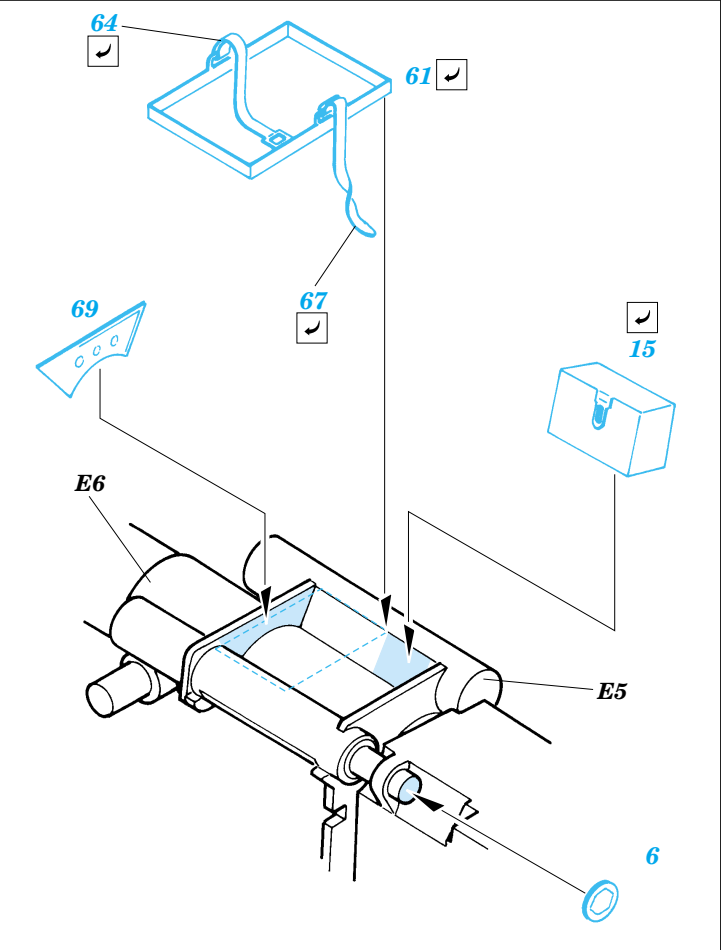
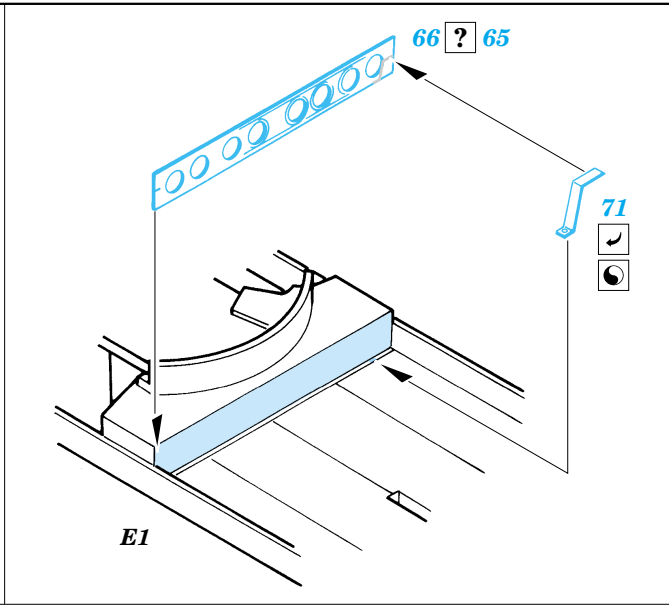
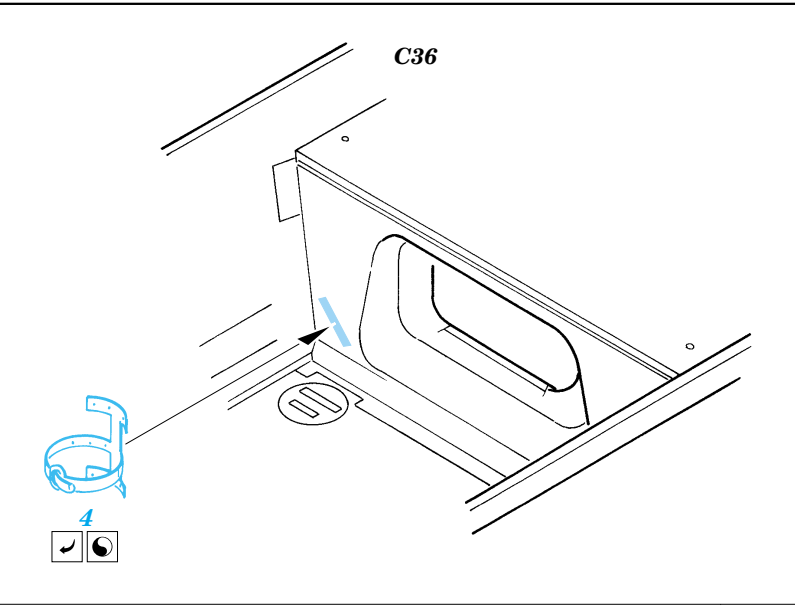
eduard

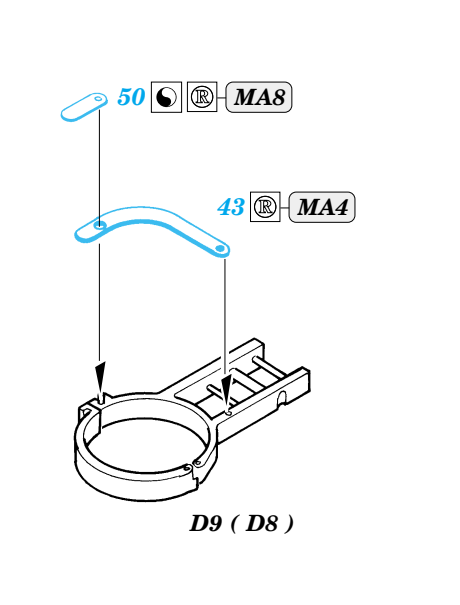
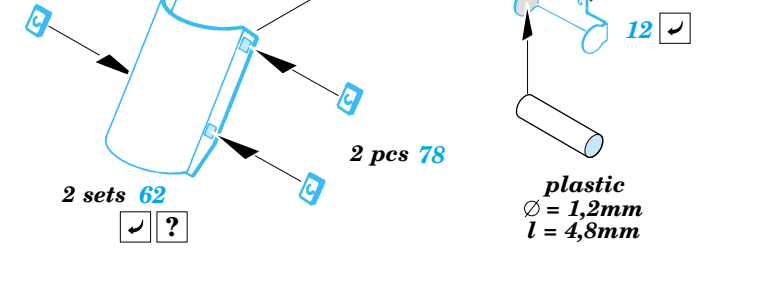
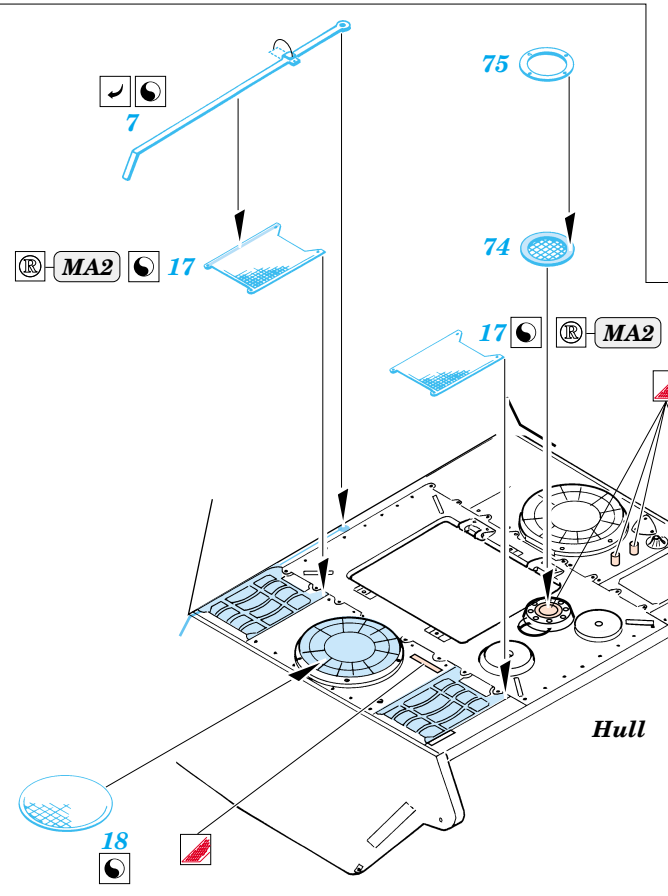
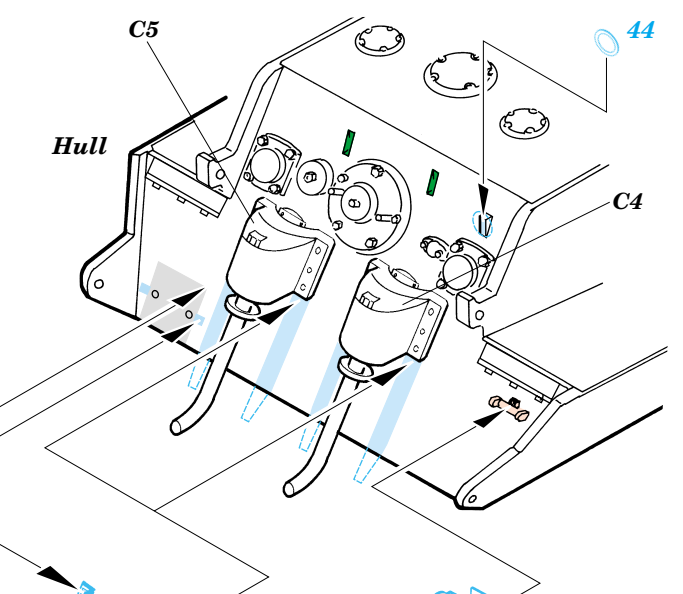
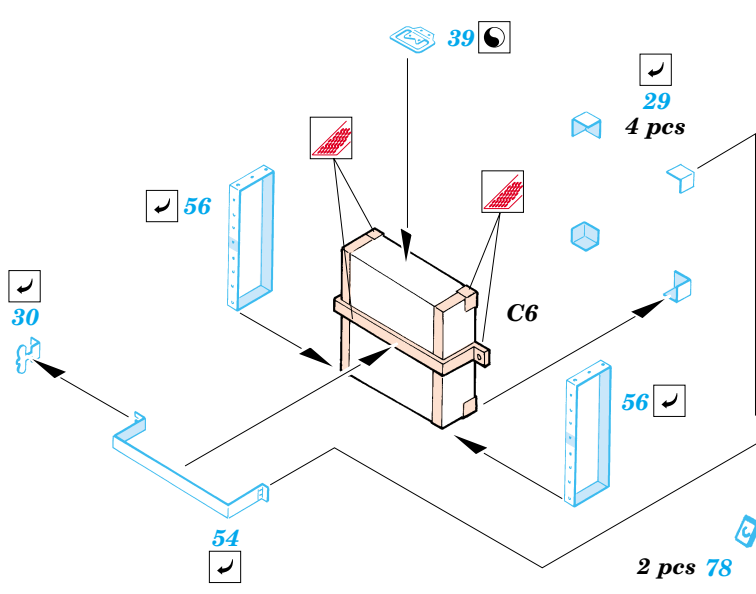
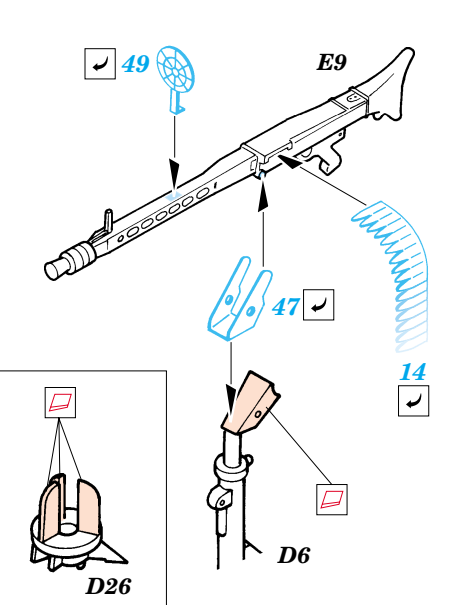
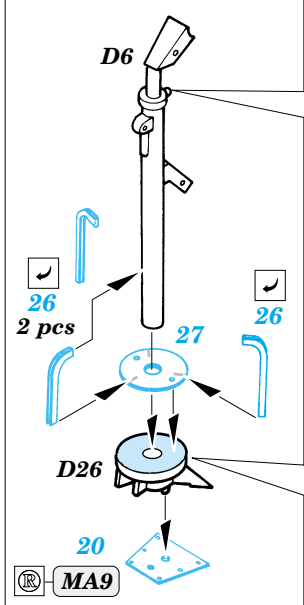
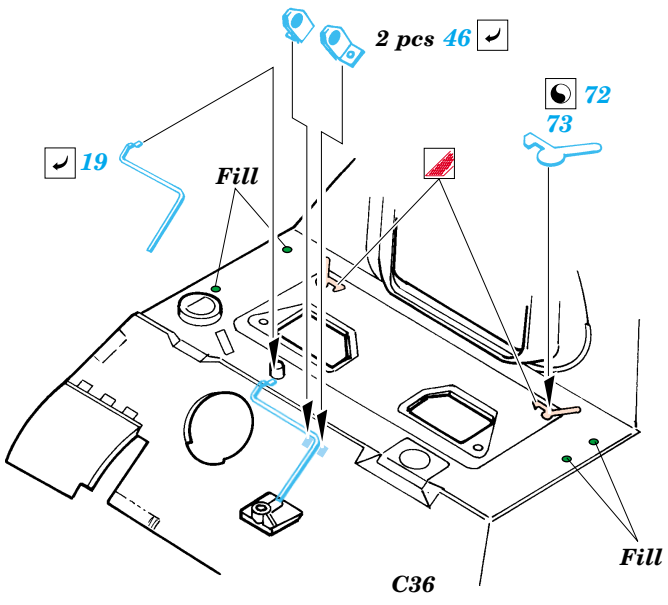
35 701

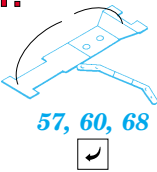
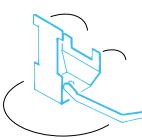



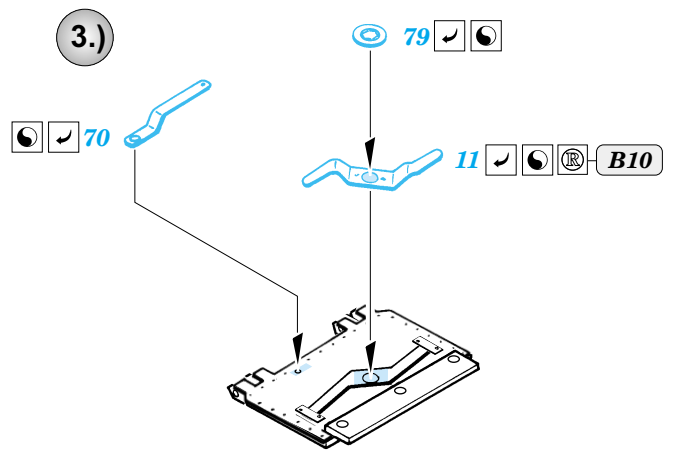
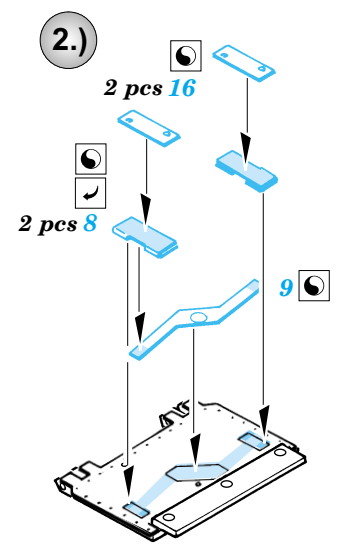
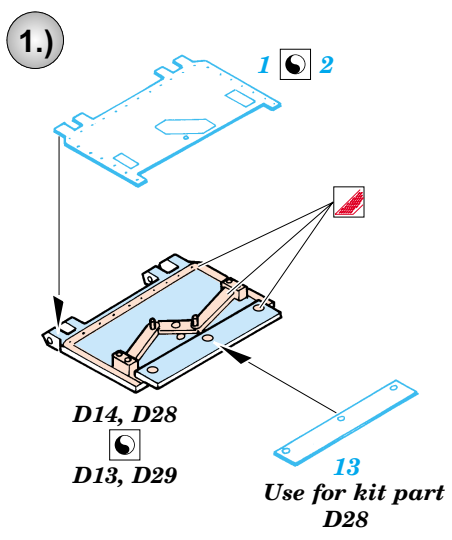
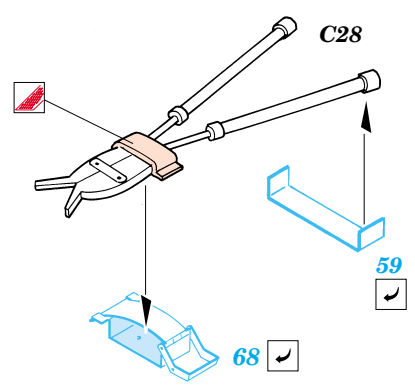
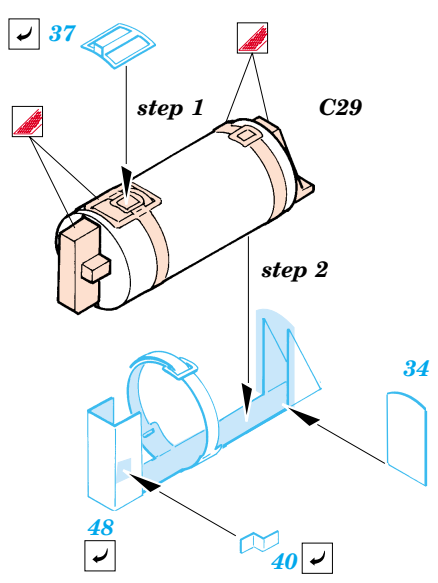
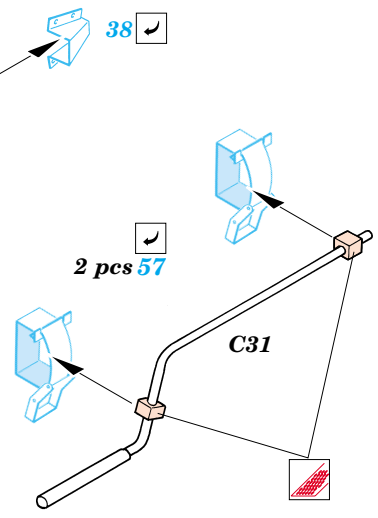
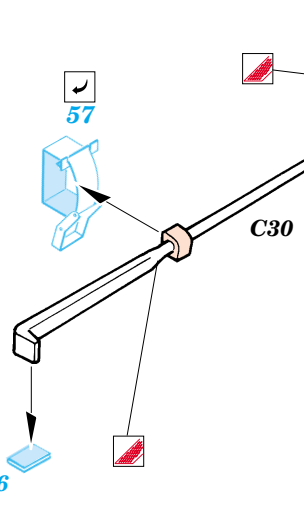
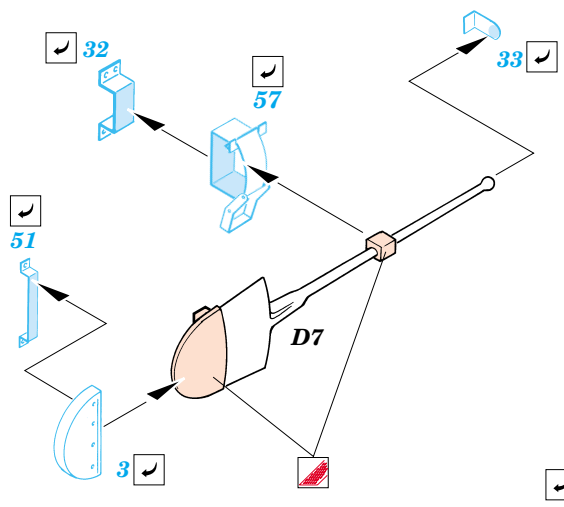
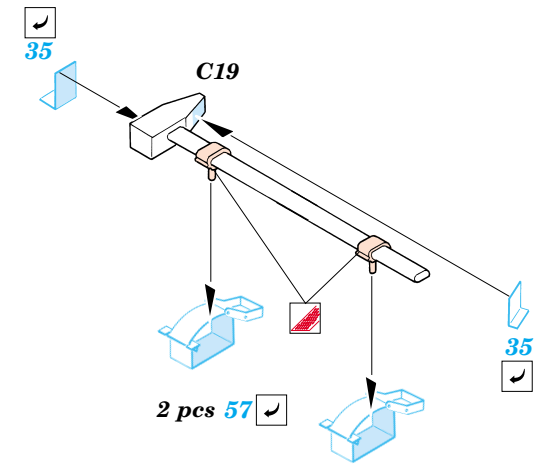
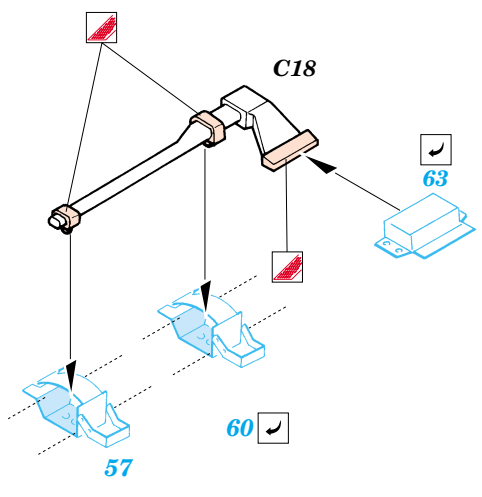
- APPLY EXPRESS MASK AND PAINT BEFORE GLUING
POUŽÍŤ EXPRESS MASK NABARVIT PŘED SLEPENÍM
- SYMMETRICAL ASSEMBLY
SYMETRICKÁ MONTÁŽ
- REMOVE
ODSTRANIT
- GRIND
OBROUSIT
- DRILL HOLE
VRTAT OTVOR
- BEND
OHNOUT
- OPTION
VOLBA
- REPLACE
NAHRADIT

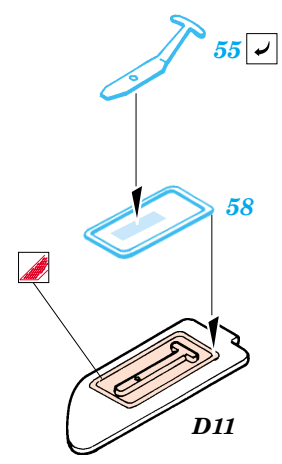
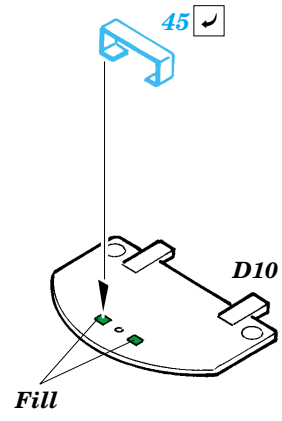
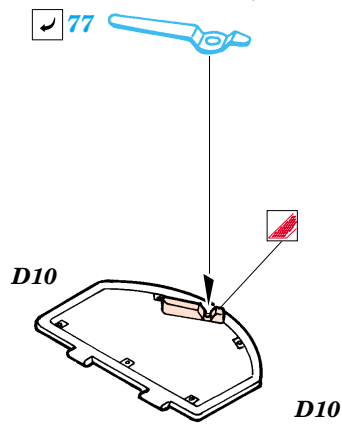
ORIGINAL KIT PARTS
PŮVODNÍ DÍLY STAVEBNICE
 PHOTO-ETCHED PARTS
LEPTANÉ DÍLY
 PARTS TO BE REMOVED
DÍLY K ODSTRANĚNÍ
 FILL
TMELIT



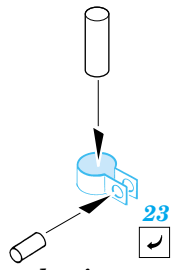


- 1.  57, 60, 68
- 2.  57
- 3.  57

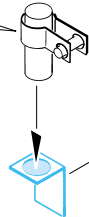




plastic
 Ø = 0,5mm
 l = 2mm



plastic
 Ø = 0,3mm
 l = 1,5mm



B24



4 pcs 42

B24

42

B24

Hull

2 pcs 22

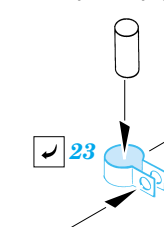
B23



2 pcs 10

B22

plastic
 Ø = 0,5mm
 l = 2mm

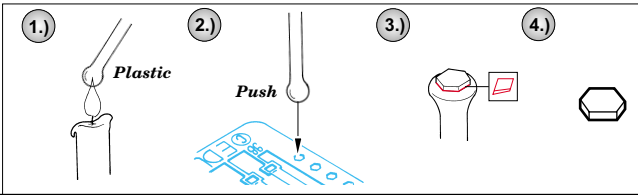


plastic
 Ø = 0,3mm
 l = 1,5mm



B19

For further detail sets look for **eduard** 35 703 (Zimmerit), 34 704 (Fenders)
 and 35 705 (Zimmerit Fenders) Jagdtiger
 (not included in this set)



References: Ground Power Spec. Issue (May 2003) - AFV File Vol.2
 Militaria No.80 - Jagdtiger
 Achtung Panzer No.6 - Panzerkampfwagen Tiger