



E.T. MODEL™

series E35-039

WWII British 17prd Anti-Tank Gun Mk.I

二战英军17磅Mk.I型反坦克炮改造件

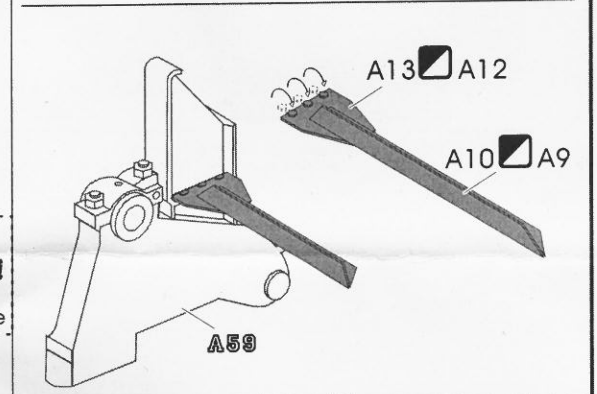
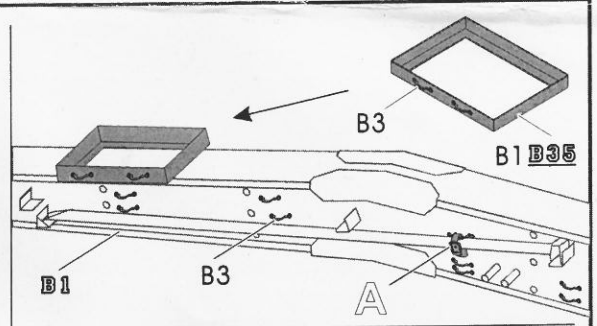
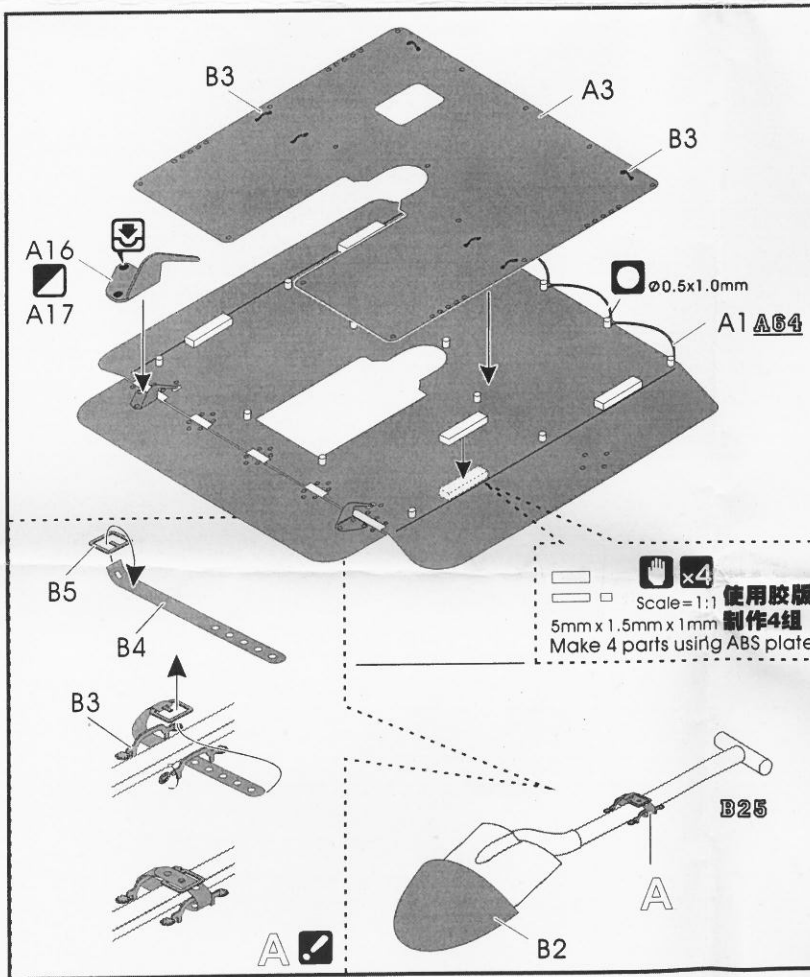
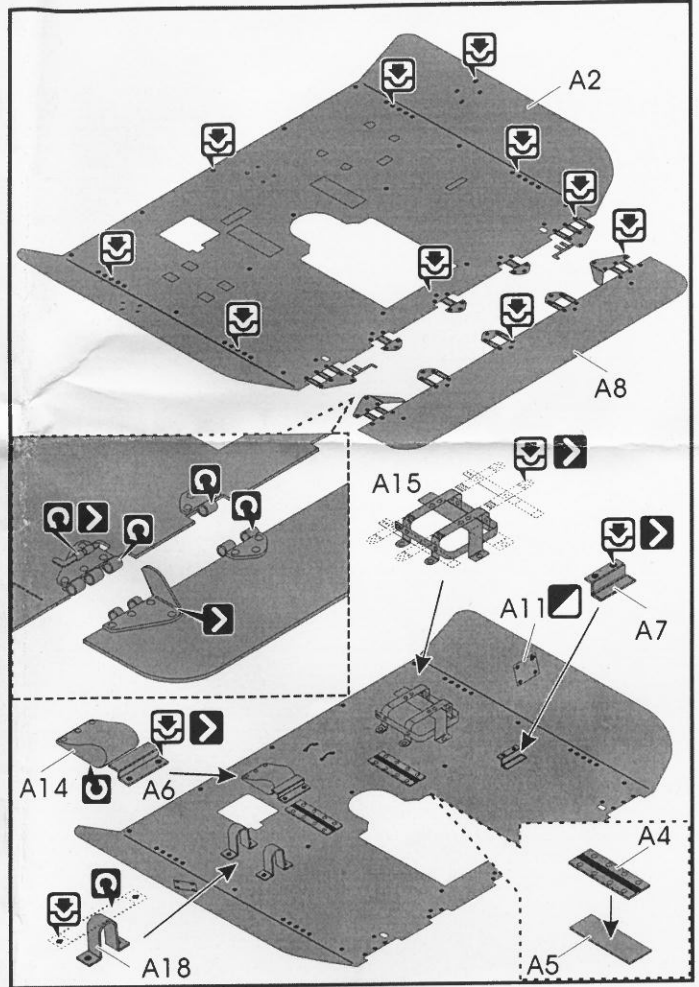
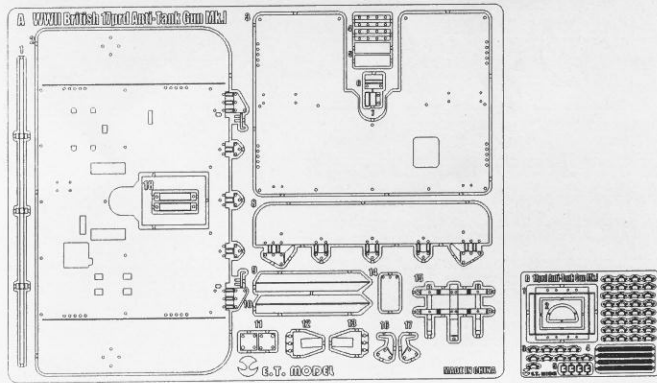
For BRONCO 35024

卷曲 CRIMP	弯折 BEND	切除 REMOVE	开孔 OPEN HOLE	烙接 SOLDER	退火 ANNEAL
填补 FILL	冲压 PRESS	打磨 GRIND	对侧相同 REPEAT ON OPPOSITE SIDE	选择安装 OPTIONAL	金属件 METAL PART
注意 BE CAREFUL	制作2组 MAKE 2PCS	铜管制作 BRASS TUBE	胶棒制作 ABS ROD	自制 MAKE IT YOURSELF	树脂件 RESIN PART

A1 改造件零件编号
NUMBER OF PE PART

B2 原零件编号
NUMBER OF KIT PART

C3 被替换的原零件编号
NUMBER OF REPLACED KIT PART



RECOMMEND 推荐选购

E35-012
二战英军玛蒂尔达步兵坦克改造件
WWII British Matilda Mk.III/IV
For TAMIYA 35300