

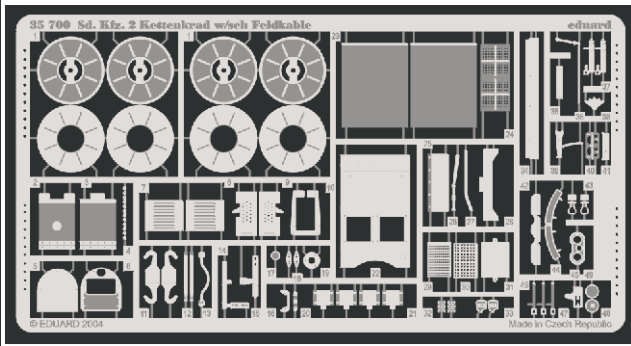


SdKfz.2 Kettenkrad w/sch Feldkable

eduard


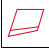



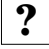
35 700

1/35 scale detail set for **DRAGON kit 6128** • sada detailů pro model 1/35 **DRAGON 6128**

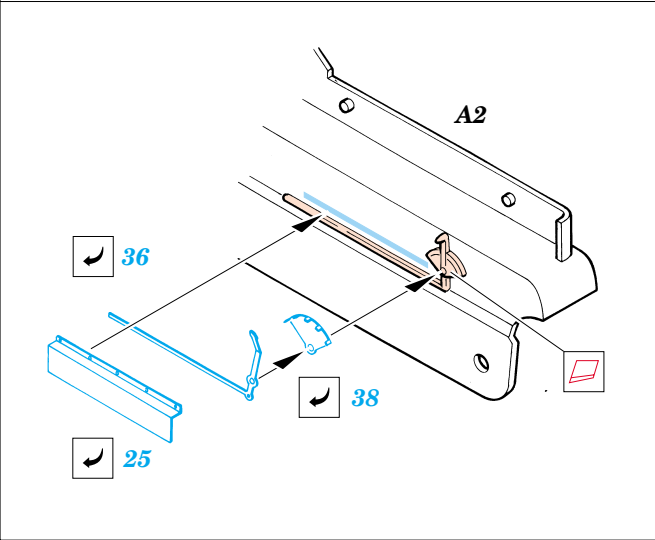
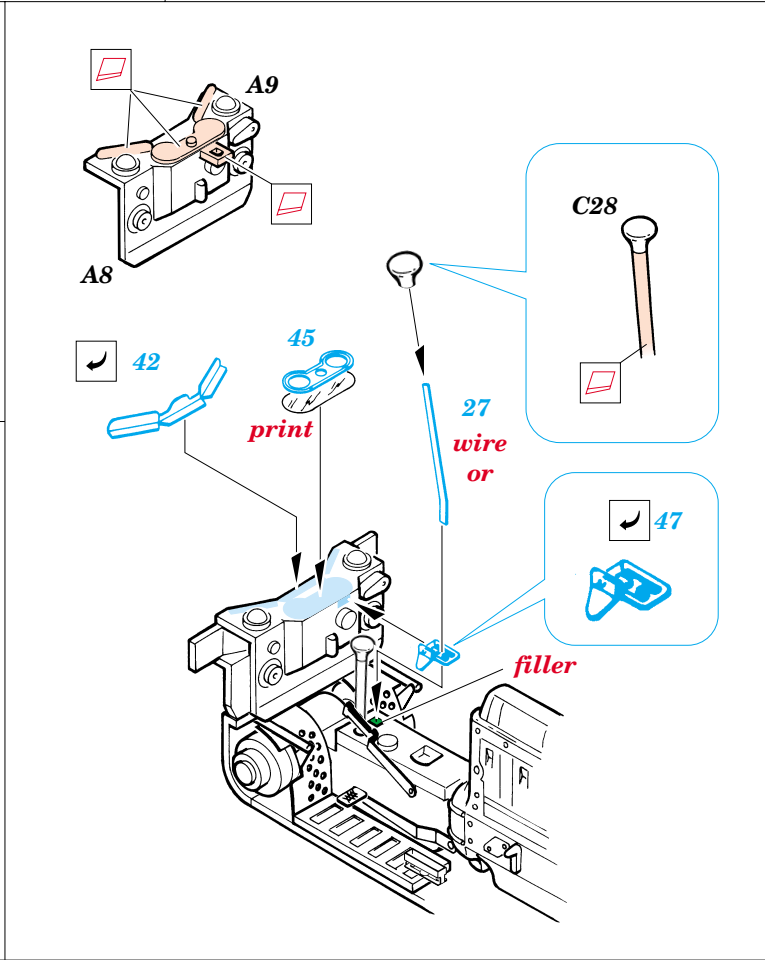
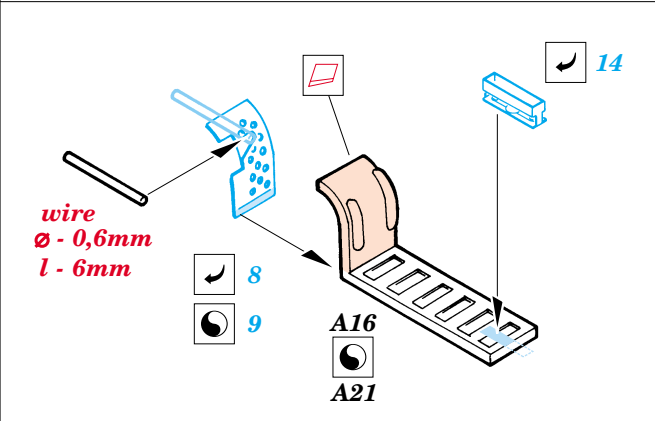
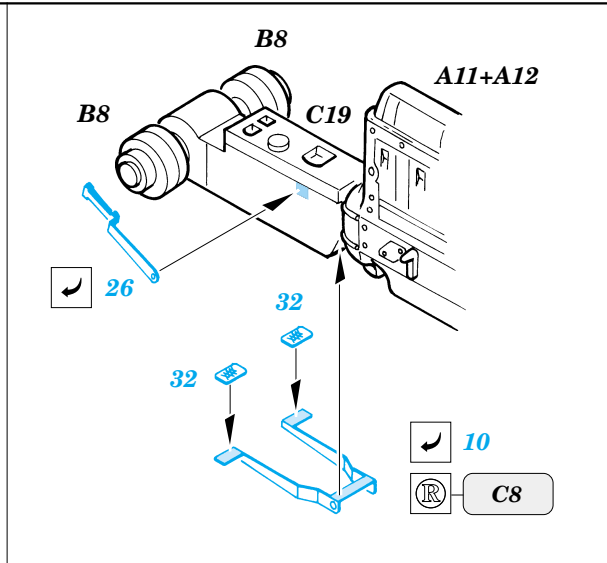
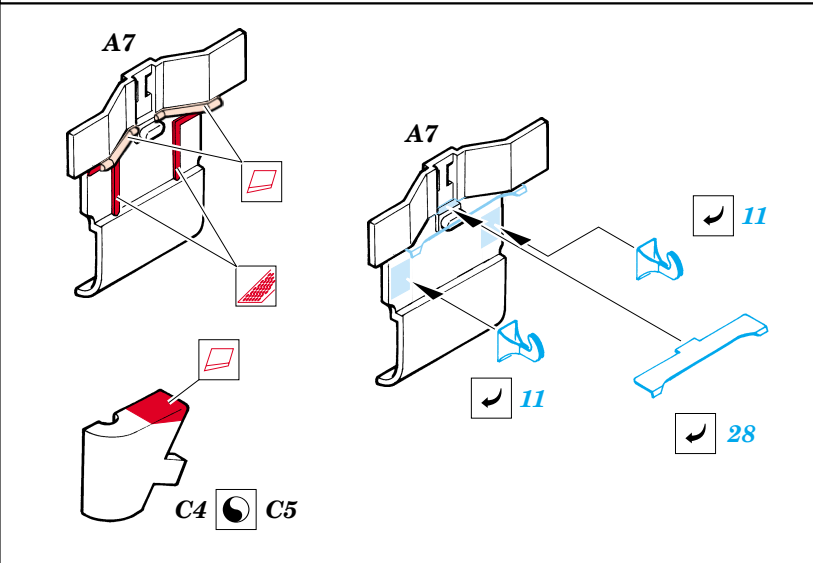


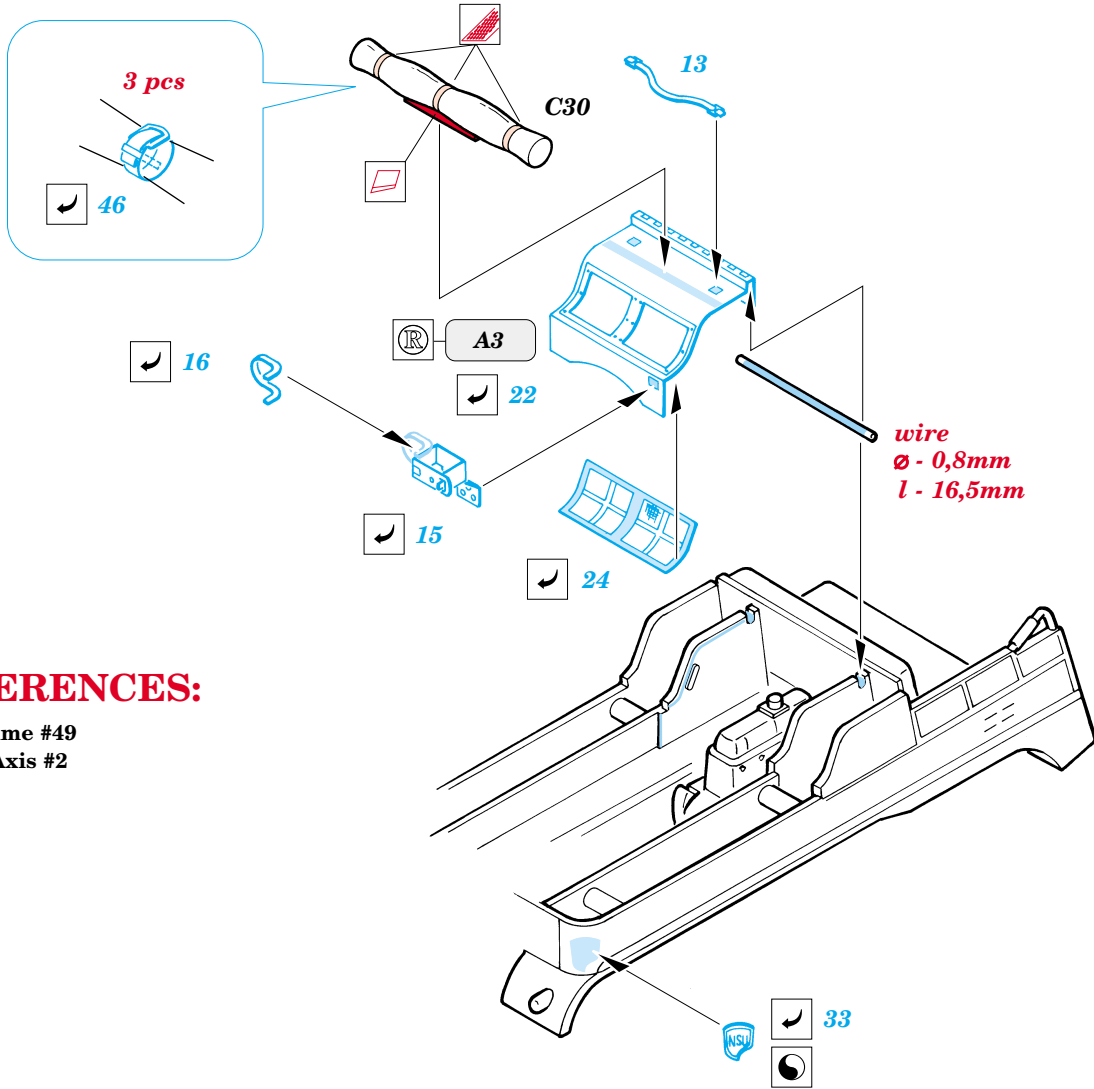
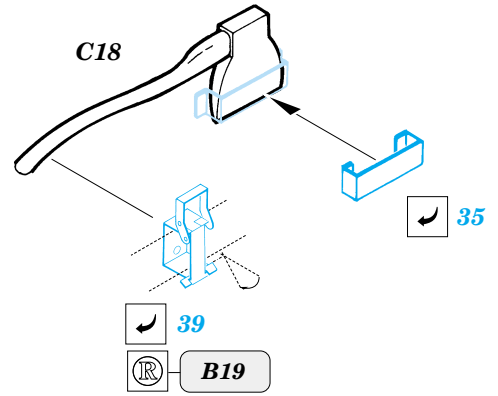
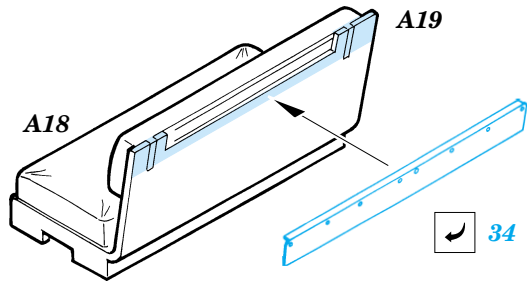
print



-  SYMETRICAL ASSEMBLY
SYMETRICKÁ MONTÁŽ
-  REMOVE
ODSTRANIT
-  BEND
OHNOUT
-  REPLACE
NAHRADIT
-  GRIND
OBROUSIT
-  OPTION
VOLBA

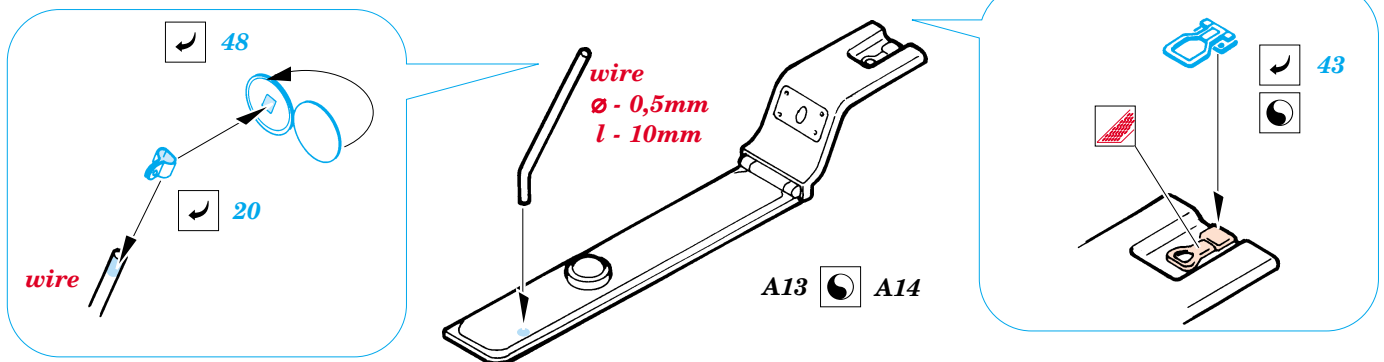
ORIGINAL KIT PARTS
PŮVODNÍ DÍLY STAVEBNICE
 PHOTO-ETCHED PARTS
LEPTANÉ DÍLY
 PARTS TO BE REMOVED
DÍLY K ODSTRANĚNÍ
 FILL
TMELIT

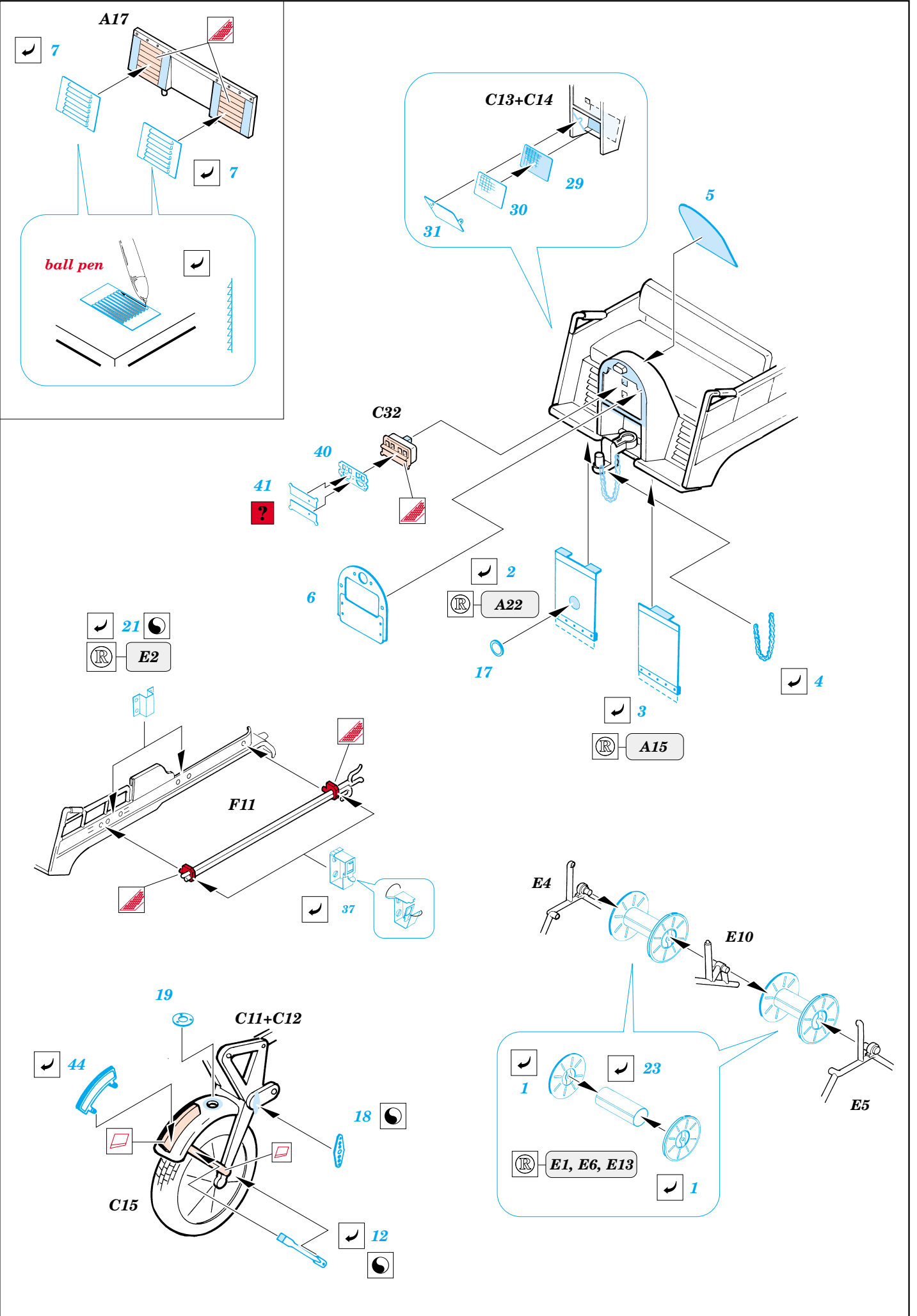




REFERENCES:

Model Time #49
Allied - Axis #2





ball pen

A17

C13+C14

C32

F11

C11+C12

C15

E4

E10

E5