

BRITISH M3 LEE

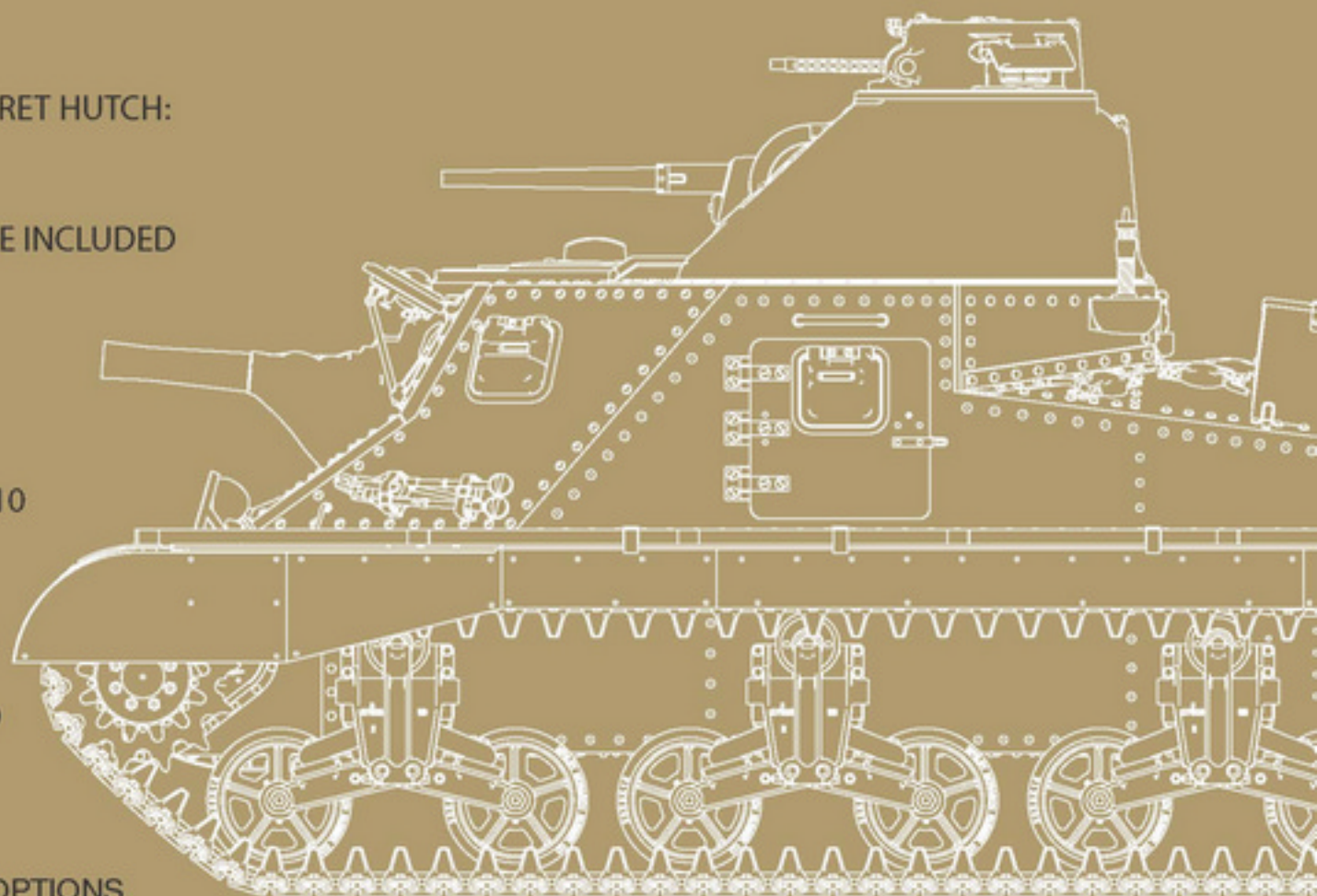
35270



GENERAL INSTRUCTION

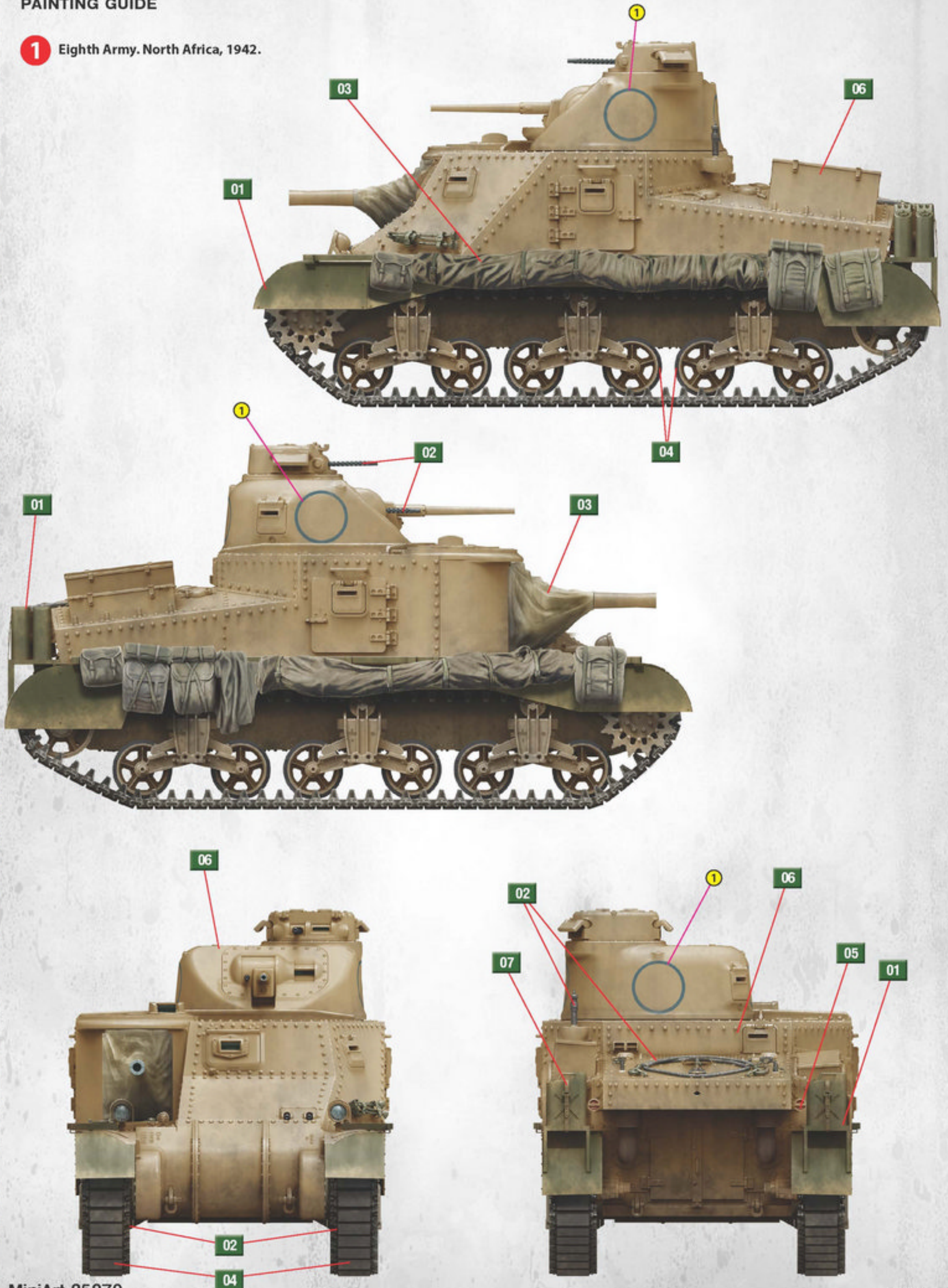
SCALE
1:35

- HIGHLY DETAILED MODEL
- 2 OPTIONS FOR ASSEMBLING TURRET HUTCH:
US OR UK TYPES
- TWO SPARE LATE TYPE BOGIES ARE INCLUDED
- ALL HATCHES CAN BE POSED
OPEN & CLOSED
- 2 OPTION FOR ASSEMBLING
WORKABLE TRACKS: T41 OR WE210
- BRITISH RUCKSACKS, BAGS
AND FOLDED CANVAS INCLUDED
- PHOTO-ETCHED PARTS INCLUDED
- CLEAR PARTS INCLUDED
- DECAL SHEET FOR 4 MARKING OPTIONS



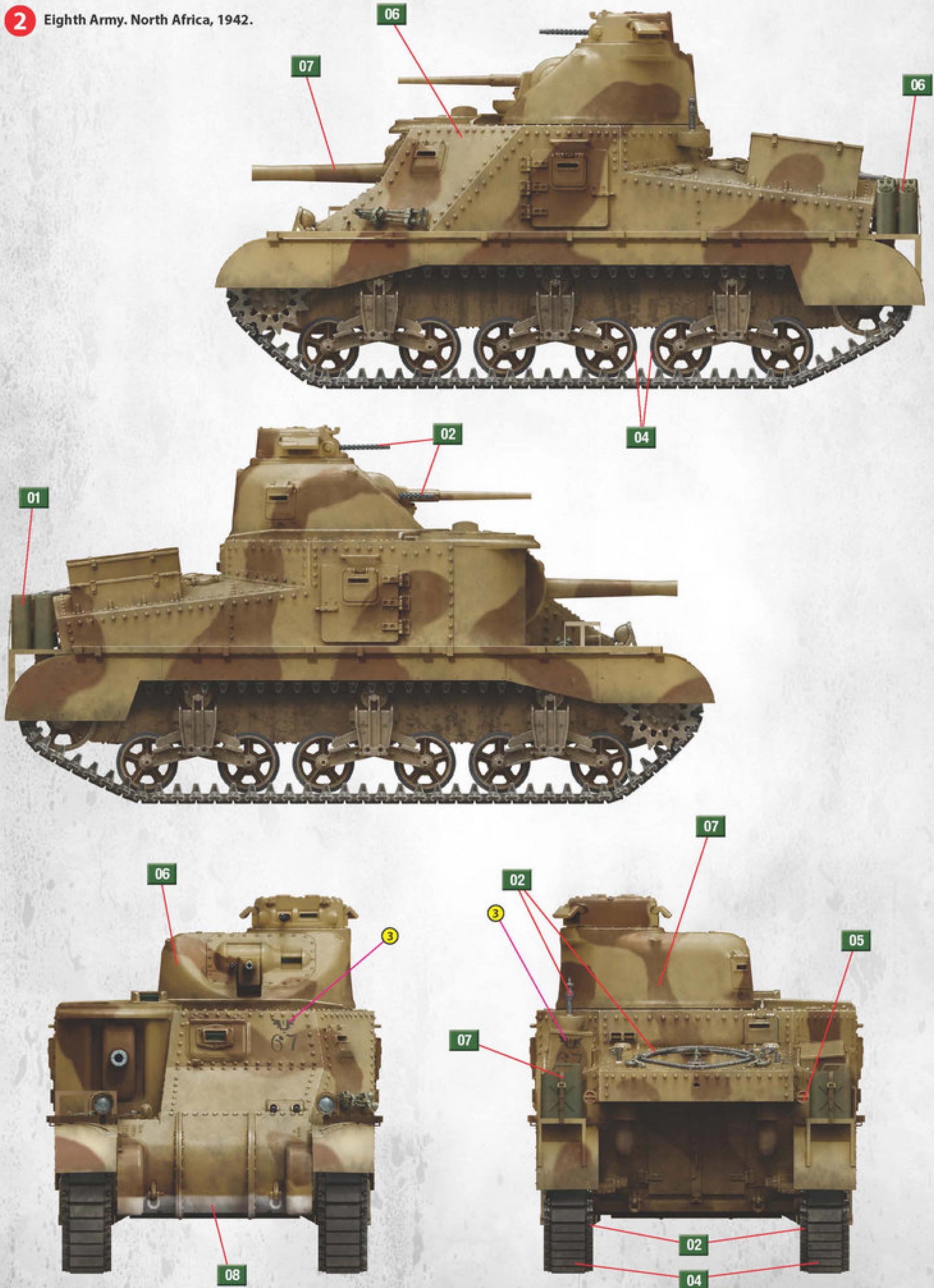
PAINTING GUIDE

1 Eighth Army. North Africa, 1942.



PAINTING GUIDE

2 Eighth Army. North Africa, 1942.



ATTENTION

Ne pas utiliser de colle ou de peinture à proximité d'une flamme nue, et aérer la pièce de temps en temps.
 Pour retirer les pièces hors du cadre, utiliser des ciseaux spéciaux pour maquette le plastique en excès avec un cutter ou une lime.
 Voir la fin de cette colonne pour la signification des symboles.
 Après l'assemblage peut rester des pièces inutilisées.

ZUR BEACHTUNG

Kleber und Farbe nicht nahe von offenem Feuer verwenden und das Fenster von Zeit zu Zeit zur Belüftung öffnen.
 Zum Abschneiden der Teile vom Verbundstück eine Modellerschere verwenden und die überstehenden Plastikteile mit einem Messer oder einer Feile beseitigen.
 Die Bedeutung der Symbole finden Sie unten in dieser Spalte.
 Nach dem Zusammenbau des Modells können einzelne Teile übrig bleiben.

УВАГА

При використанні клею та фарб всі роботи проводити подалі від джерел вогню у приміщенні, що добре провітрюється.
 Деталі відкривати від ливка ножем або іншим різучим інструментом. Зачистити облой і місця зрізу за допомогою нафлілю та наждачного паперу. Будівництво моделі виконувати згідно з схемою. Для зручності побудови кожна деталь позначена номером.
 Після складання можуть залишитися невикористані деталі.

ATTENZIONE

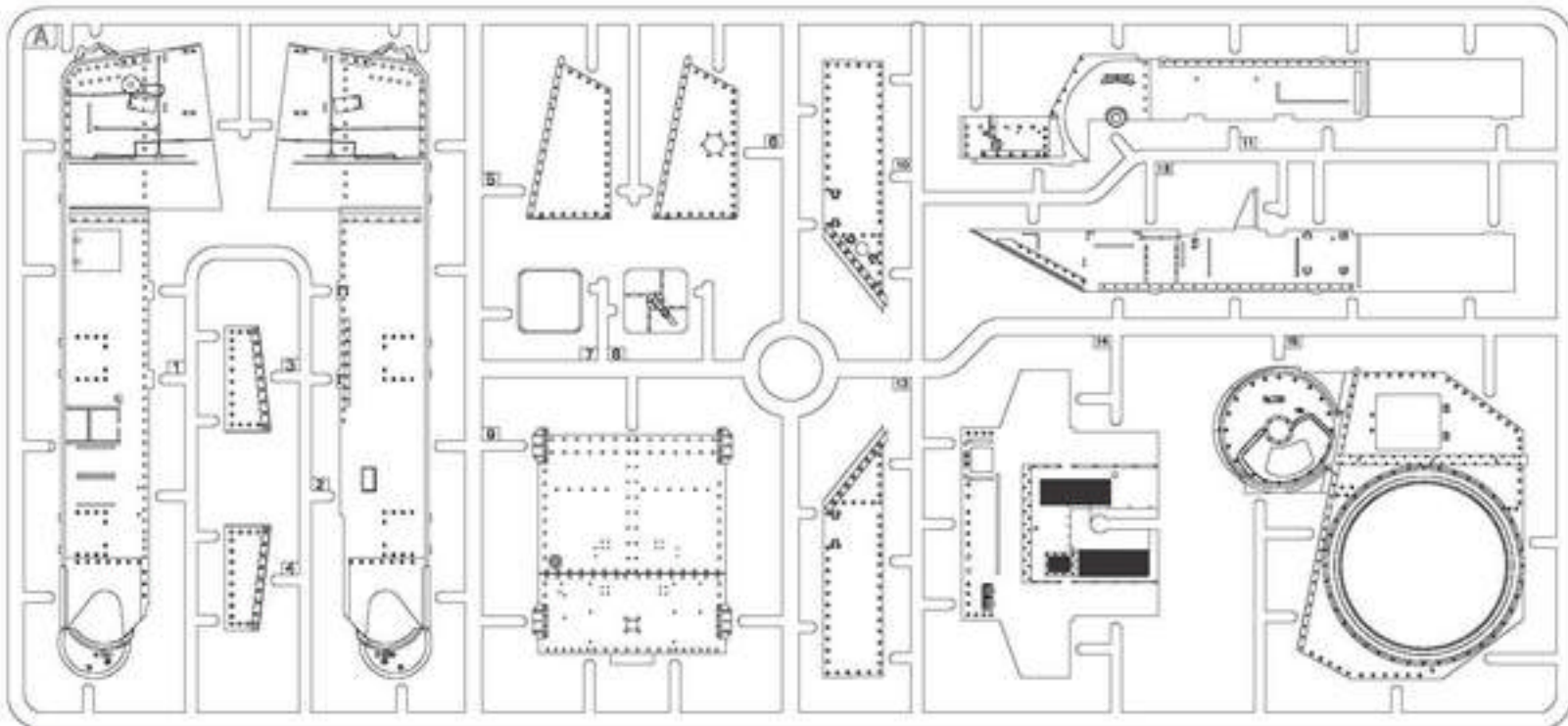
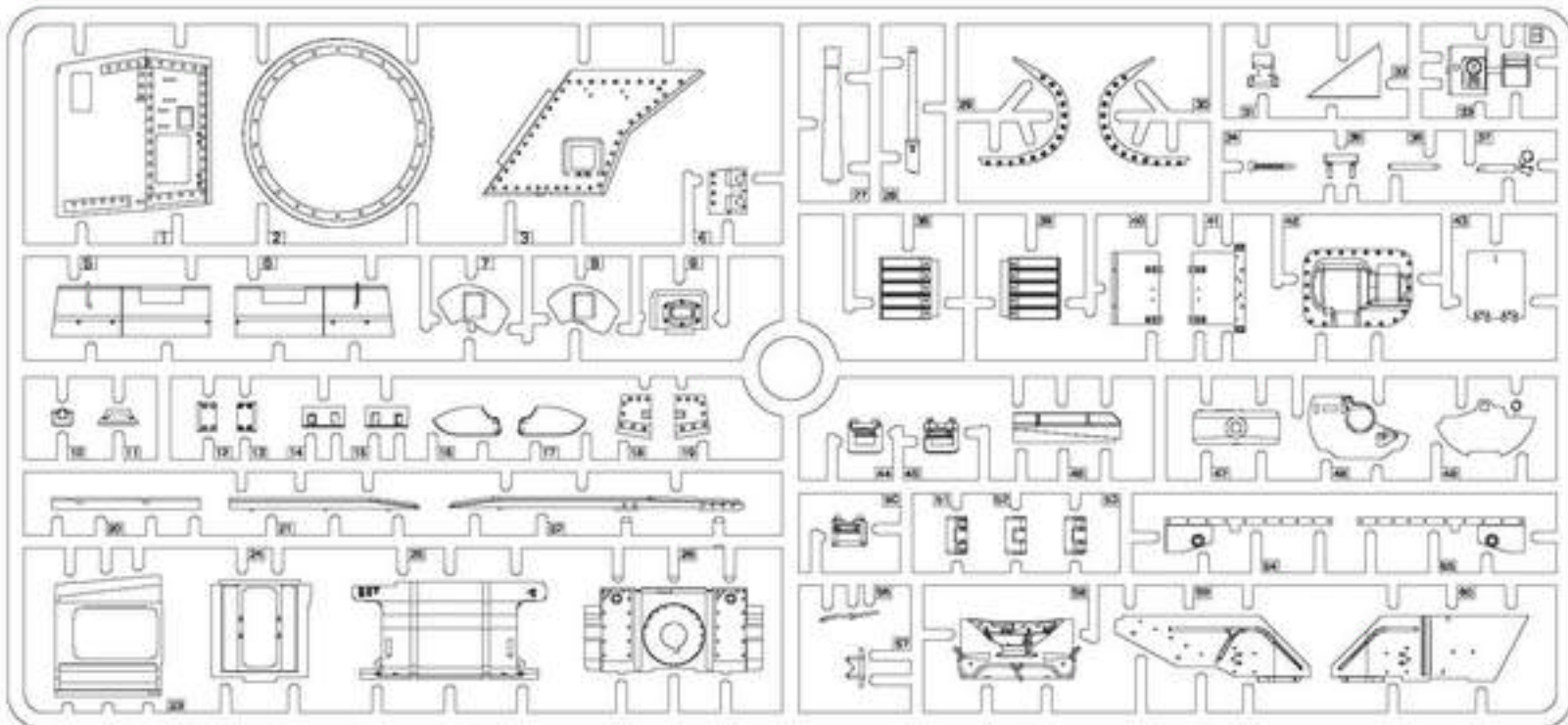
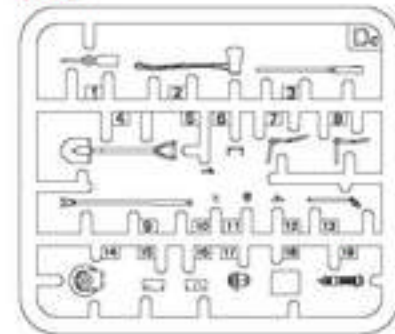
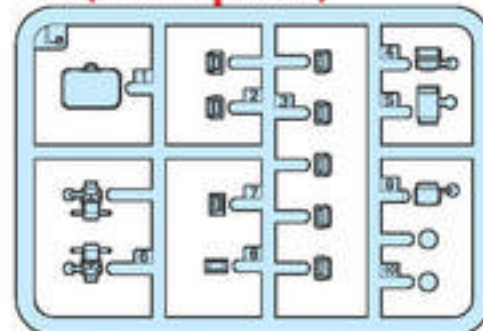
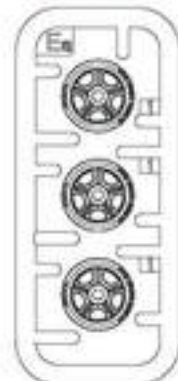
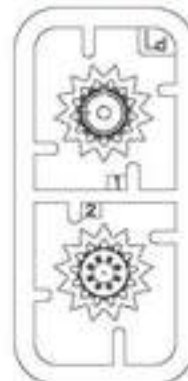
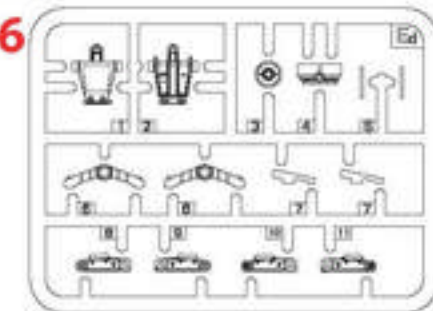
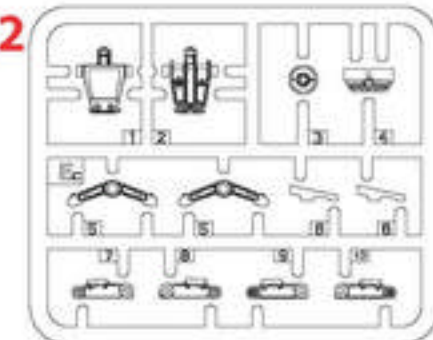
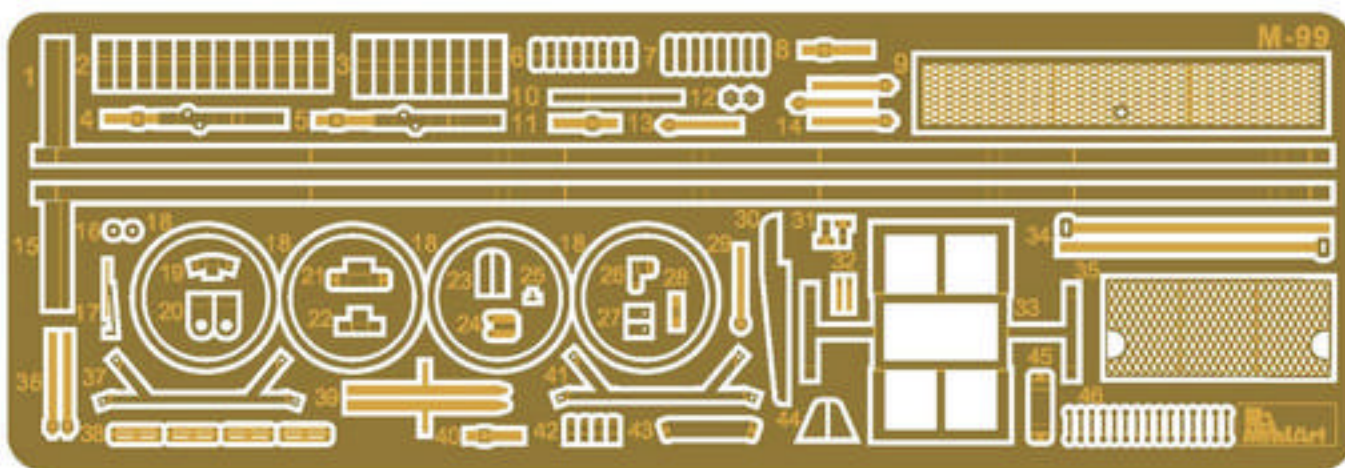
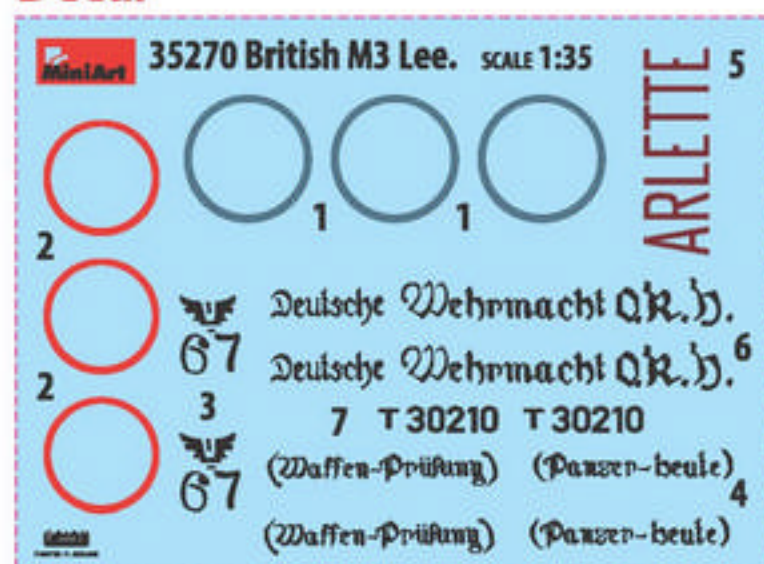
Non usare colla o vernice vicino a fiamme esposte, e aprire le finestre di tanto in tanto per cambiare l'aria. Quando si staccano parti del cartello, usare forbici da modellismo e eliminare la plastica in eccesso con un coltello o una lima. Vedere in fondo a questa colonna per il signifi-
 Dopo l'assemblaggio possono rimanere parti inutilizzate.

ВНИМАНИЕ

При использовании клея и красок все работы производить в проветриваемом помещении вдали от источников огня. Детали отделять от ливков ножом или другим режущим инструментом. Зачистить облой и места среза при помощи напильника и наждачной бумаги. Сборку моделей производить согласно схеме сборки.
 Для удобства сборки каждая деталь обозначена номером. После сборки набора могут остаться неиспользованные детали.

CAUTION

When you use glue or paint, do not use near open flame, and use in well ventilated room. When you take parts off from the runner frame, use modeling scissors or cutter.
 See the bottom of this column for the meaning of symbols.
 Extra details can remain after assembling of the kit.

PARTS**A****B****Dc****La (Clear parts)****Ea x4****Ld x2****Ed x6****Ec x2****Photo-etched parts PE****Decal****COLORS CHART**

Nº	Color/Цвет	Vallejo	Mr. Color	Life Color	Tamiya	AK	Mission Models	Hataka	AMMO MIG	Color name
01		70.850	038	UA-219	XF-58	RC-047	MMP-025	064	A.MIG-0926	Olive Green
02		70.863	078	LC-076	XF-84	RC-015	MMM-001	106	A.MIG-0045	Gun Metal
03		70.924	012	UA-425	XF-49	RC-024	MMP-020	094	A.MIG-0056	Khaki
04		70.862	137	UA-733	XF-85	RC-022	MMP-040	224	A.MIG-0033	Tire Black
05		70.957	003	LC-006	XF-07	RC-006	MMP-003	103	A.MIG-0049	Red
06		70.819	313	UA-266	XF-59	RC-040	MMP-039	014	A.MIG-0030	Sand
07		70.826	310	UA-765	XF-10	RC-035	MMP-033	186	A.MIG-0076	Brown
08		70.951	062	LC-001	XF-02	RC-004	MMP-001	043	A.MIG-0050	White
09		70.950	033	LC-002	XF-01	RC-001	MMP-047	041	A.MIG-0046	Black



MAKÉ 2PCS
2 TEILE FERTIGEN
EFFECTUER 2 PIECES
FARE DUE PEZZI
TEE 2 KPL
GOR 2 ST
ПОСТРОИТЬ ДВА РАЗА
КЪЛОСТЬ РАЗВ



DO NOT CEMENT
NICHT KLEBEN
NE PAS COLLER
NON INCOLLARE
EIJIMAA
LIMMAEJ
НЕ ИСПОЛЬЗОВАТЬ КЛЕЙ
НЕ КЛЕИТИ



OPTIONAL
NACH BELIEBEN
FACULTATIF
FACOLTATIVO
VALINNANVARAINEN
VALSAR
ВАРИАНТЫ



OPEN HOLE
OFFNER
FAIRE UN TROU
FORO APERTO
AVRA REIKA
OPPNÄ HALET
СДЕЛАТЬ ОТВЕРСТИЕ
ЗРОБИТИ ОТВІР



REMOVE
ENTFERNEN
RETRIERE
SEPARARE
POISTA
AVLÄGNA
ОТРЕЗАТЬ
ВІДРІЗАТИ

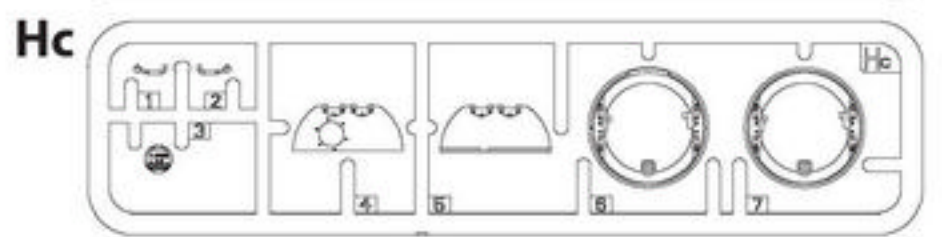
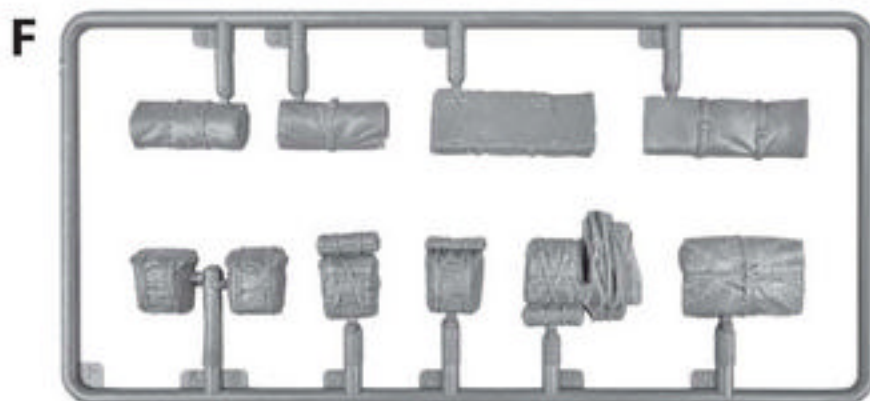
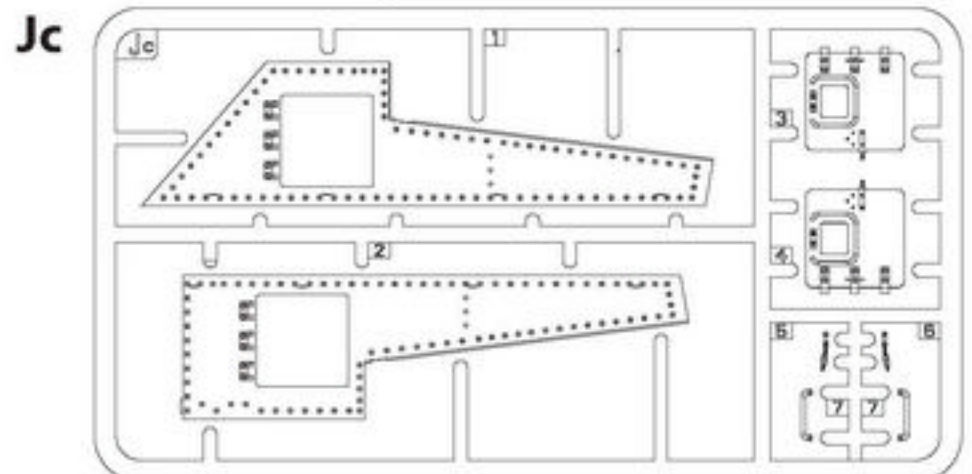
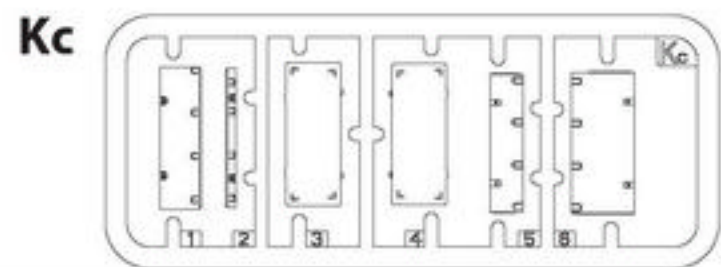
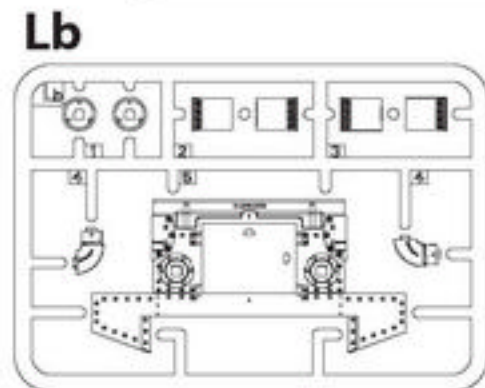
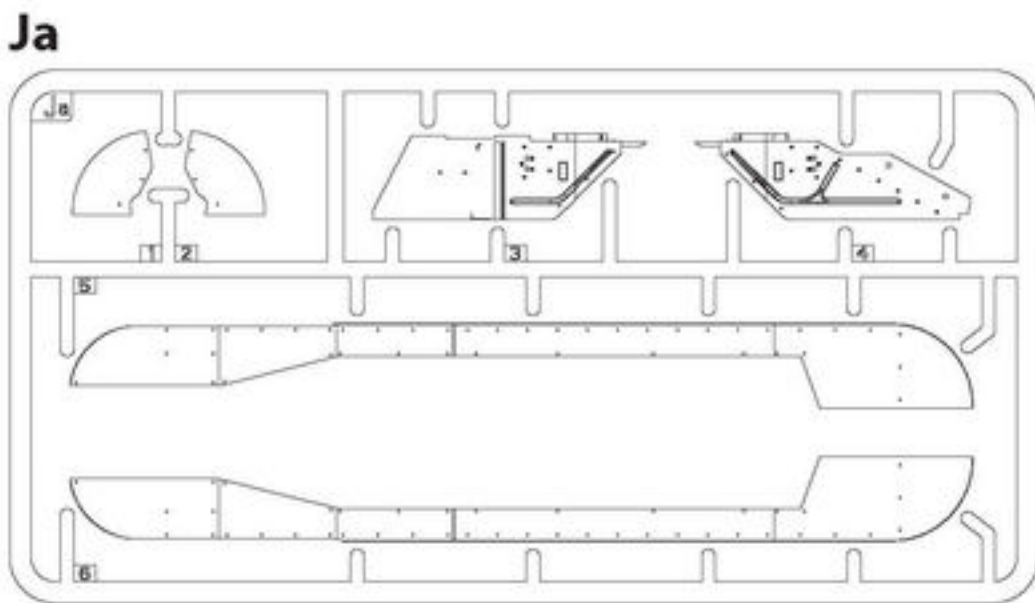
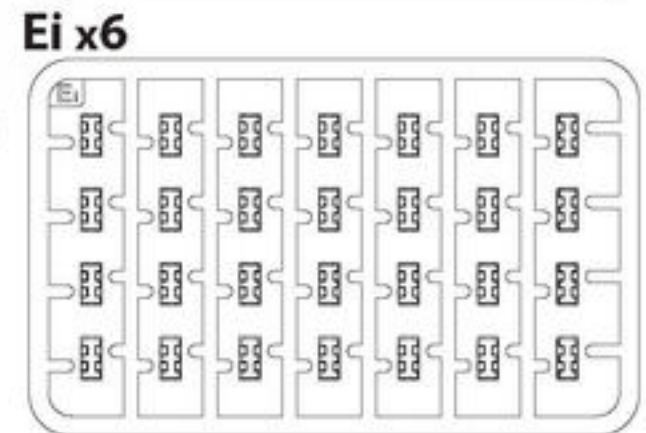
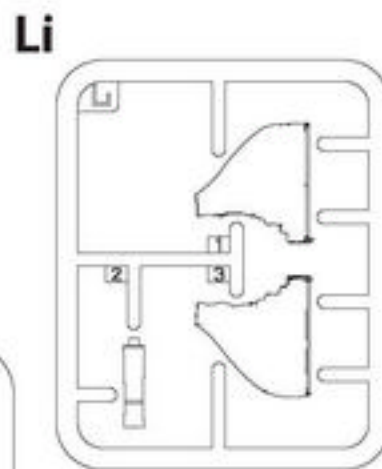
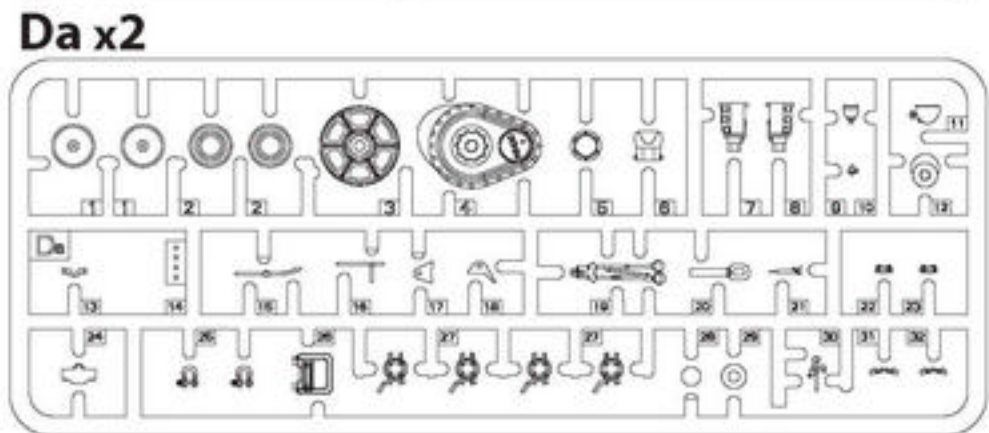
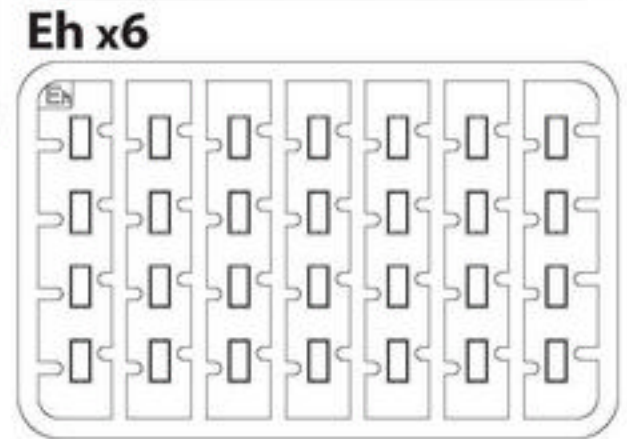
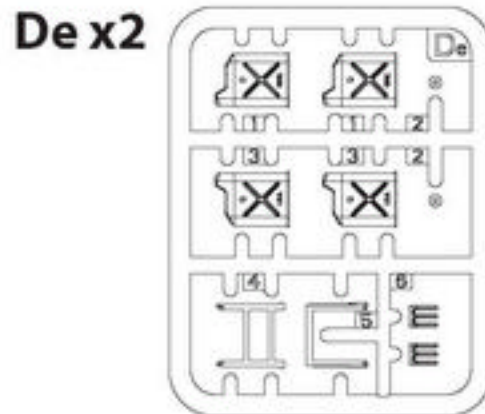
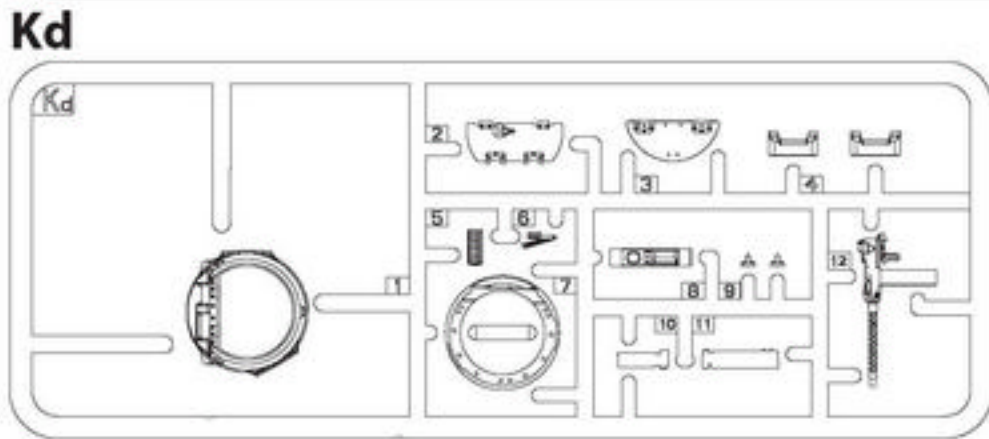
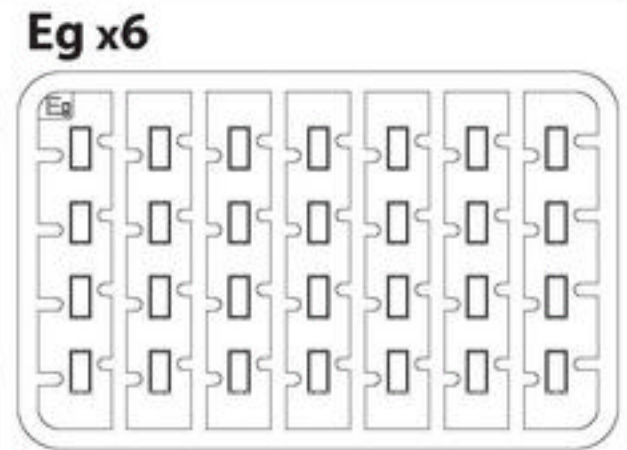
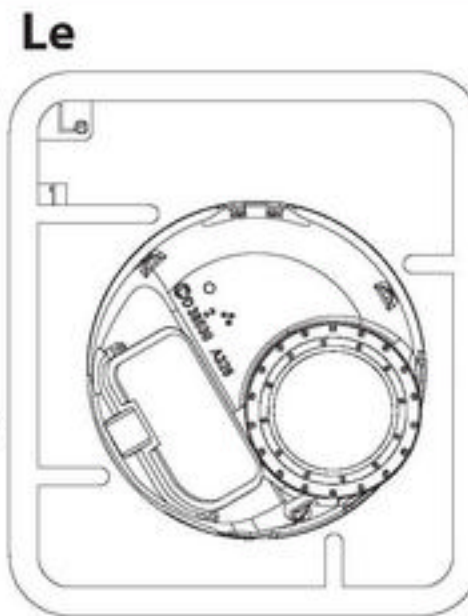
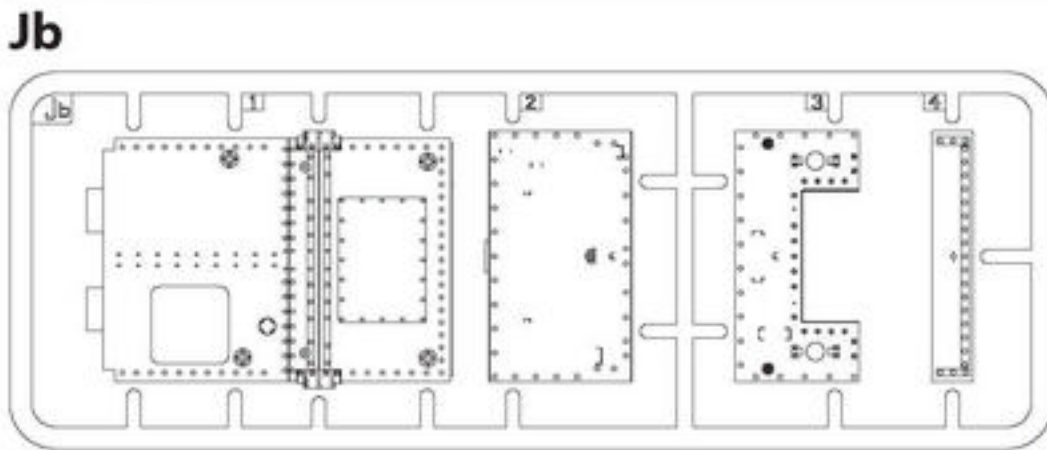


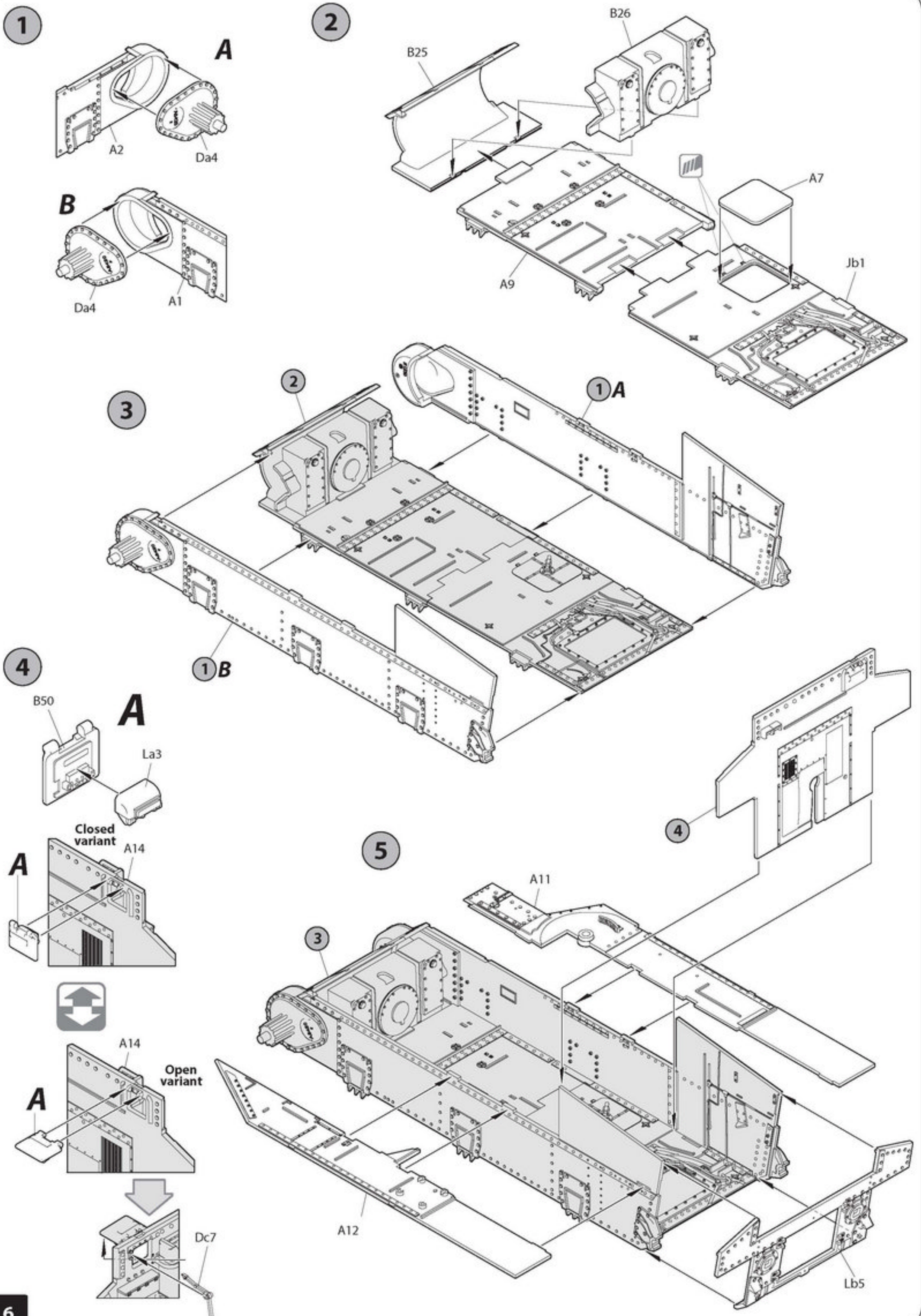
BEND
BITTE BIEGEN
PLIER S'IL VOUS PLAİT
PIEGARE
TAIJA
BOCKA
ВІГНУТИ

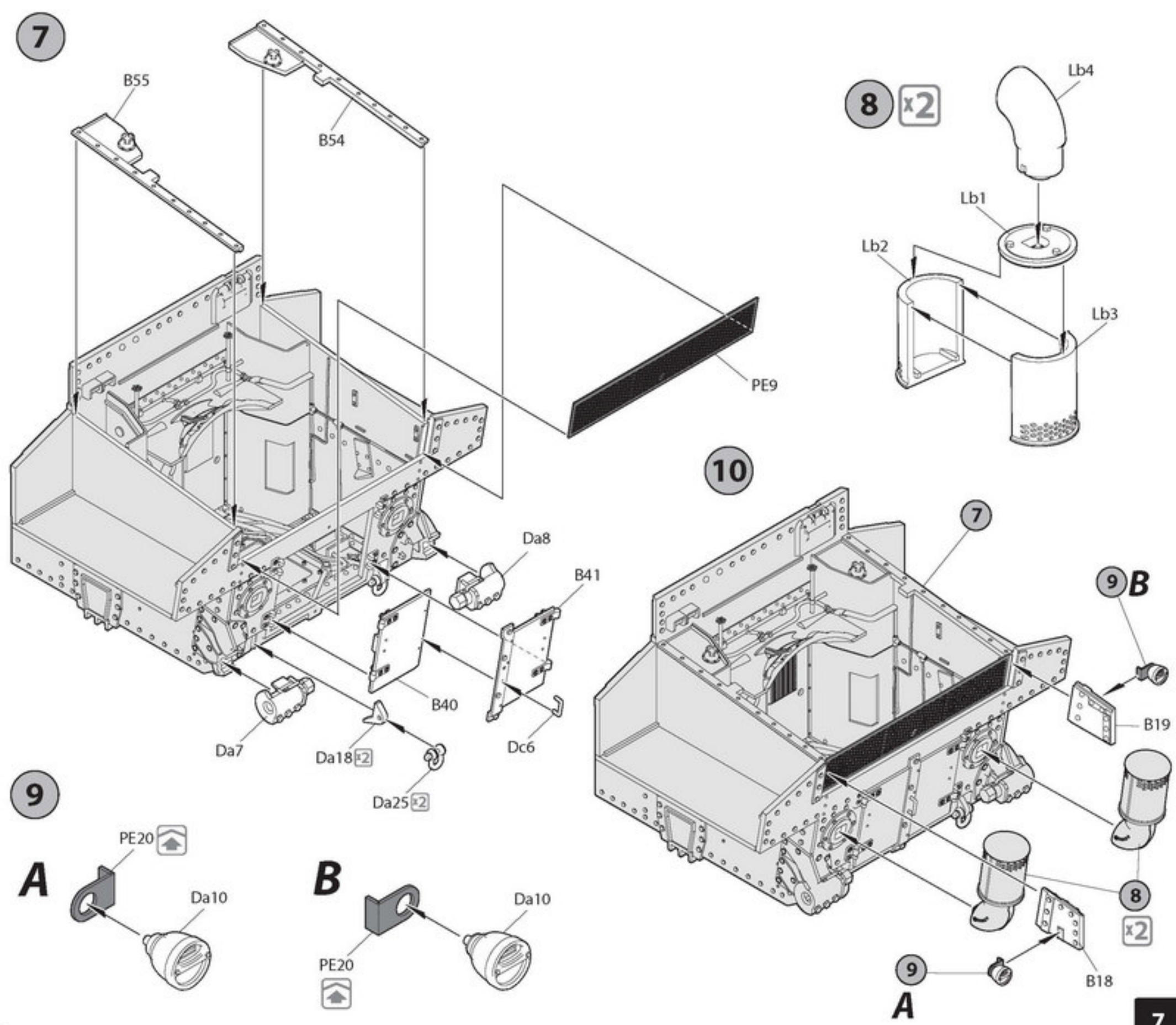
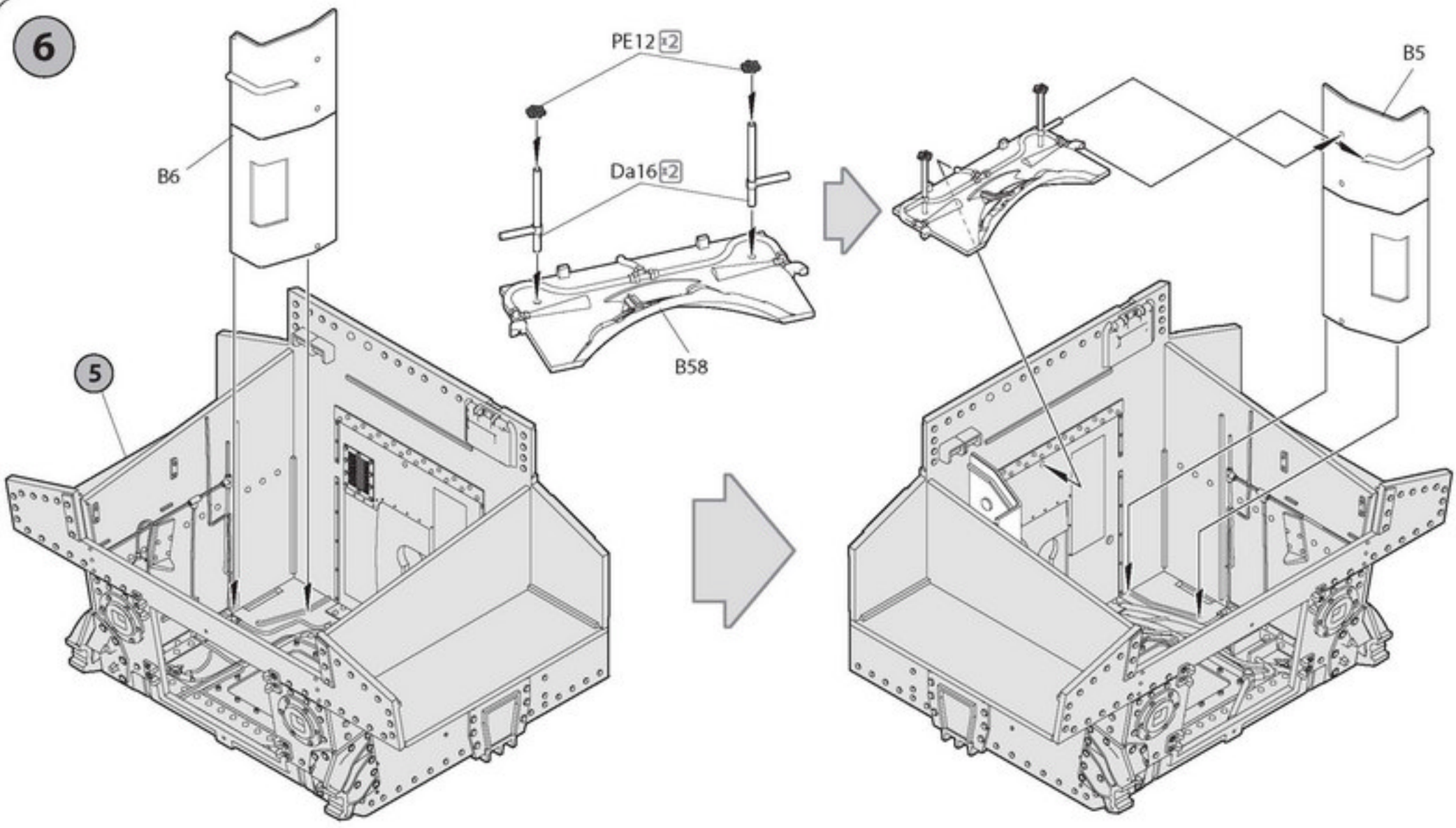


SCRATCHBUILD
AM MEISTEN ZU MACHEN
FAIRE LE PLUS
RENDITI
TEE ITSE
GOR DIO SJÄLV
СДЕЛАТЬ САМОМУ
ЗРОБИТИ САМОМУ

PARTS

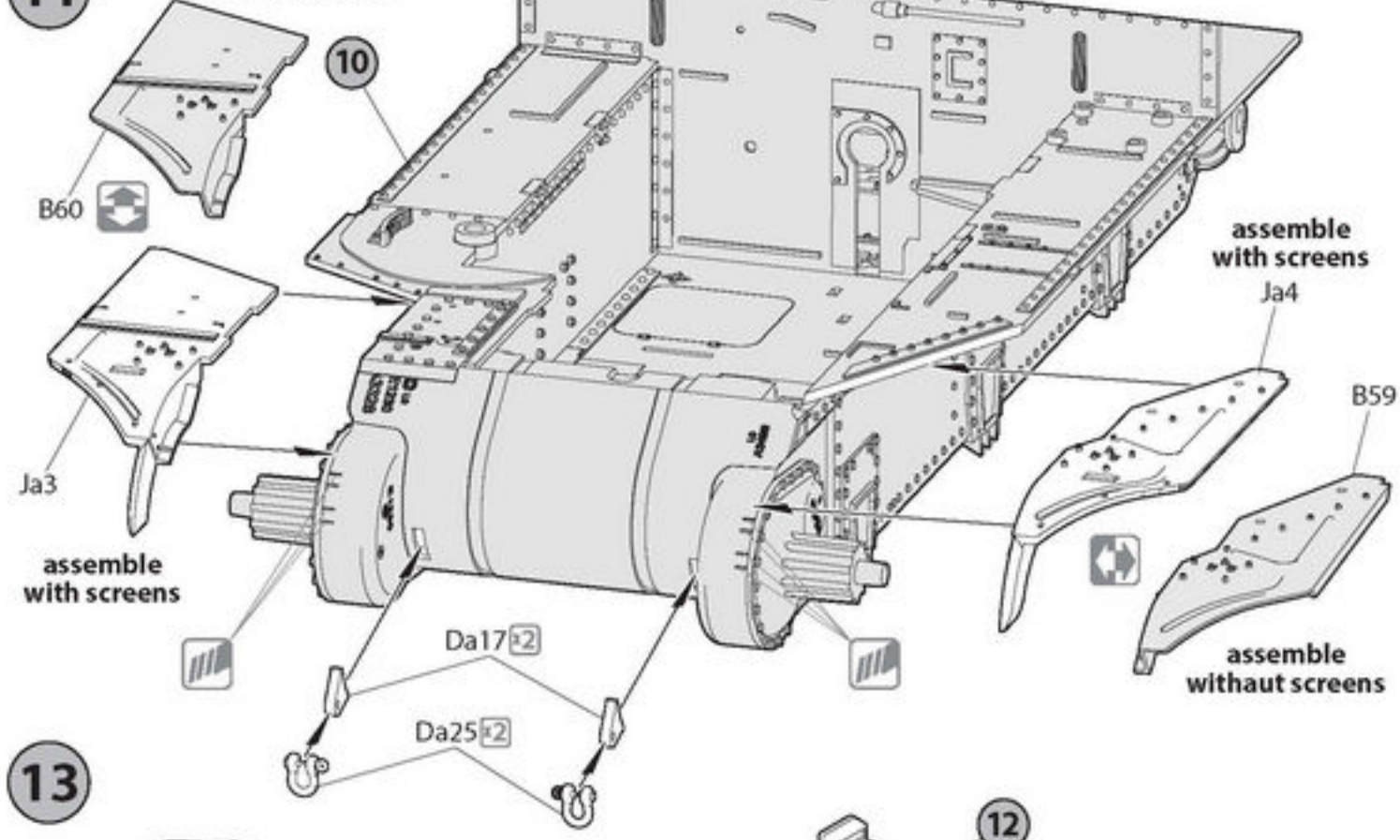






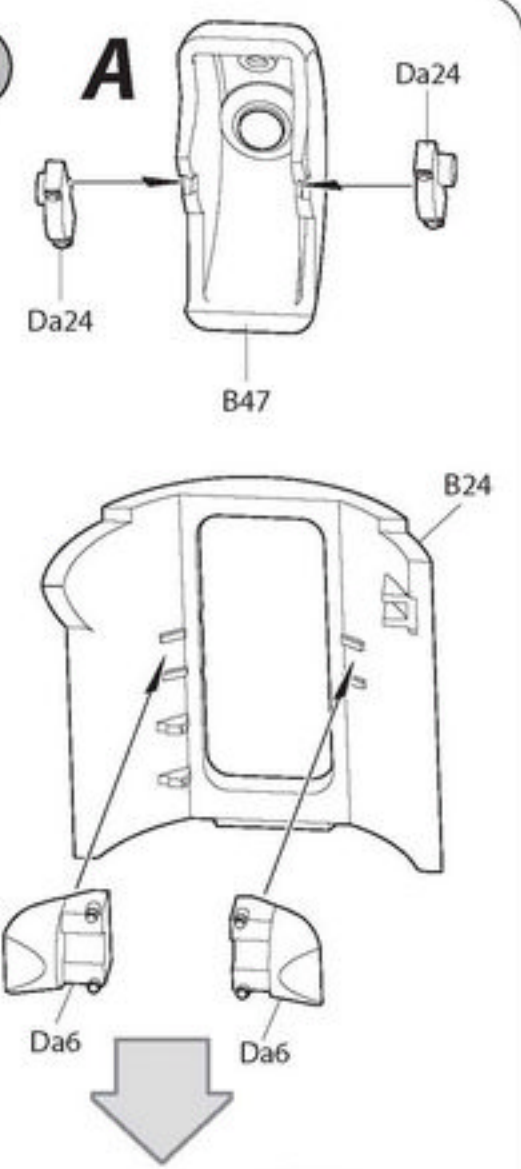
11

assemble without screens



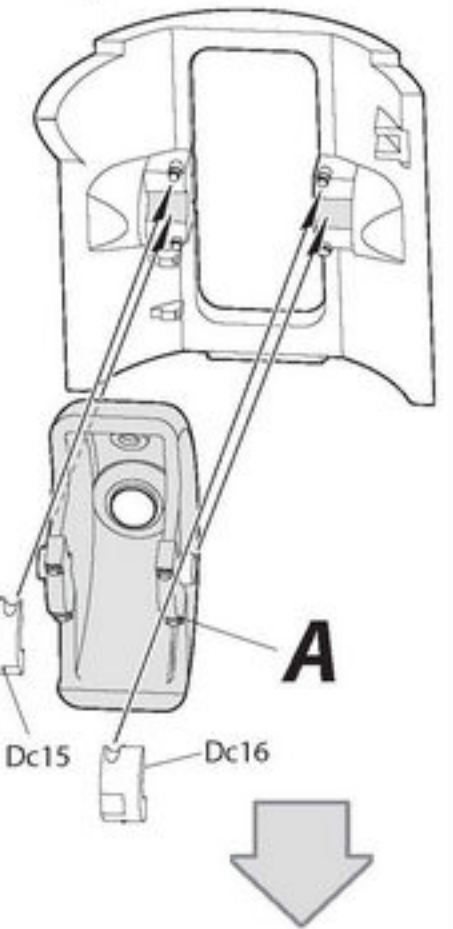
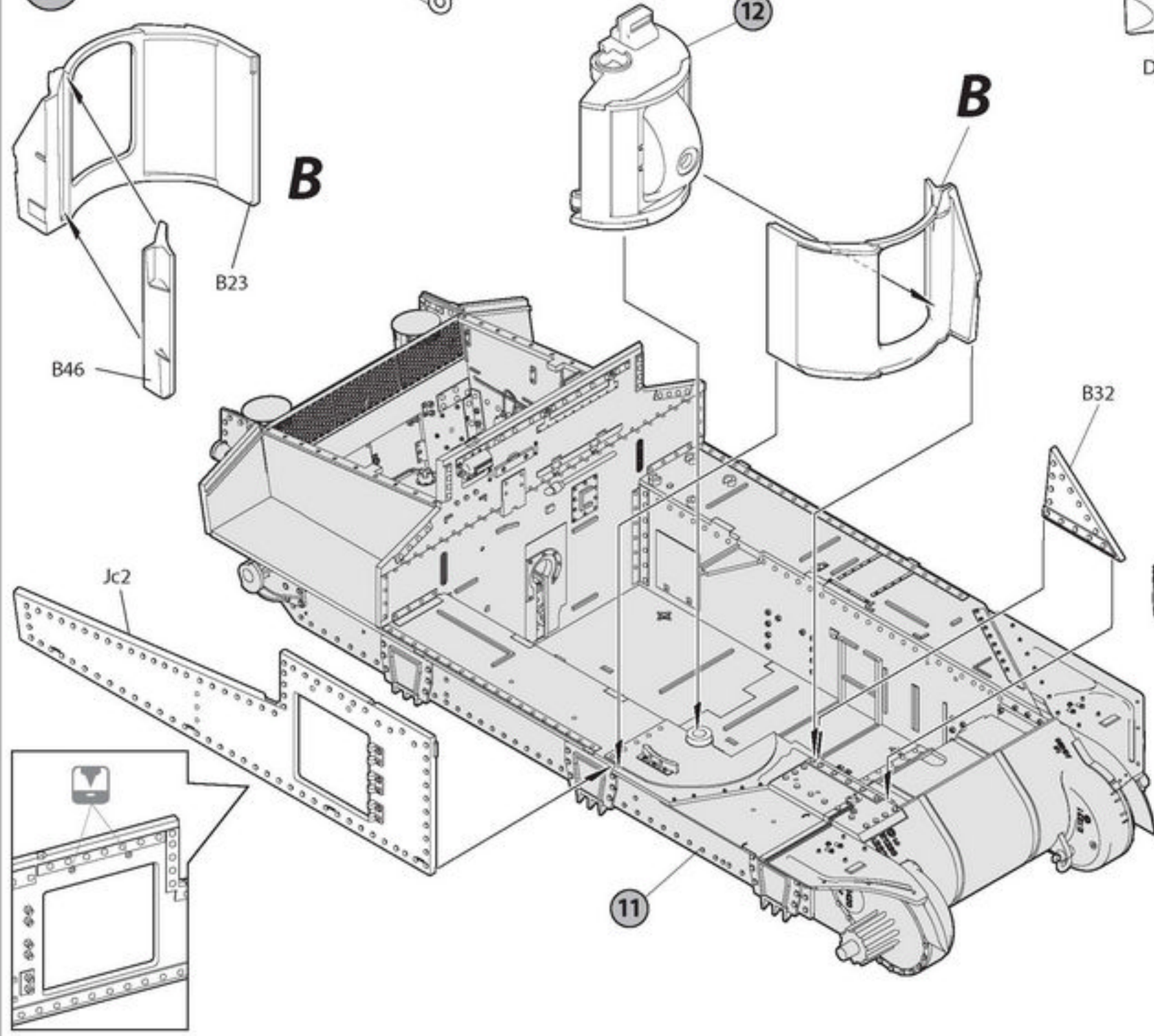
12

A



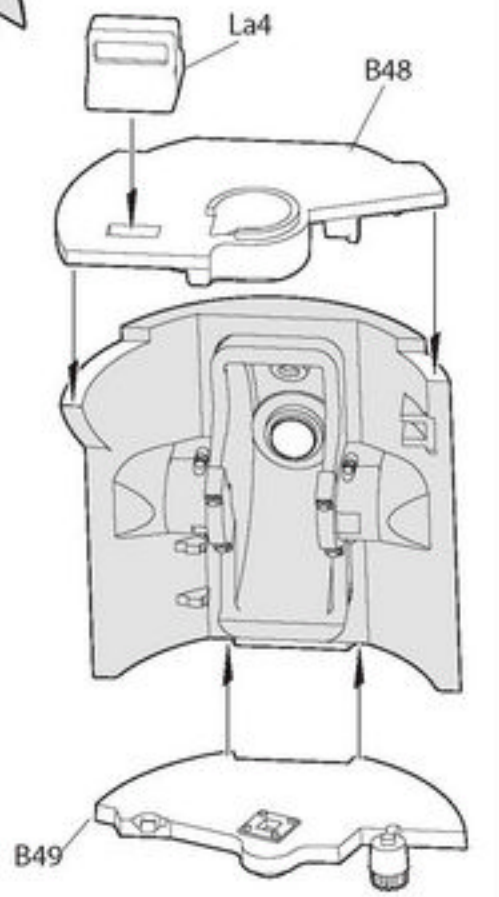
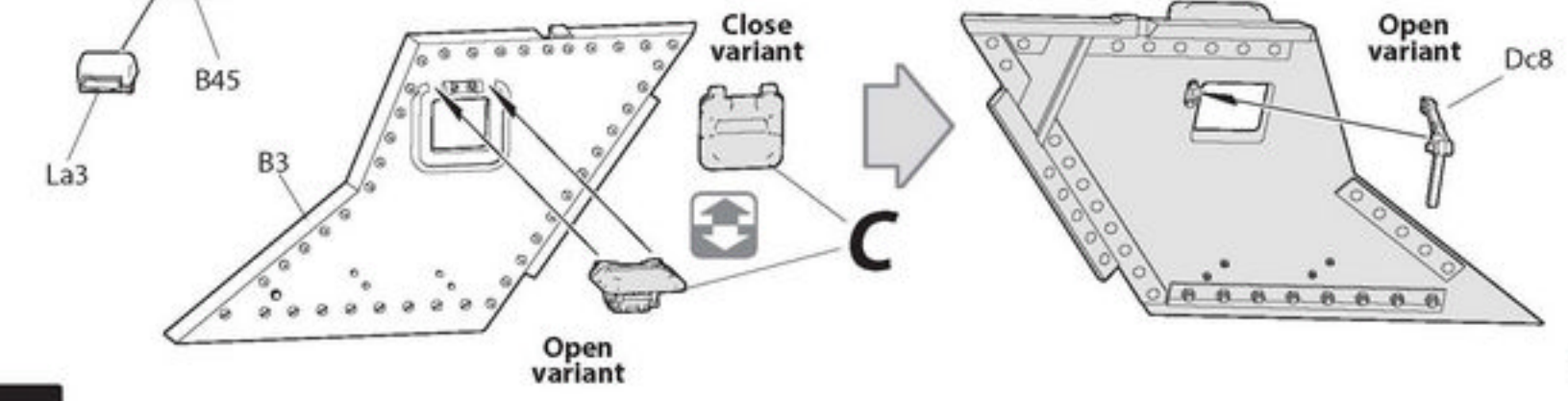
13

B

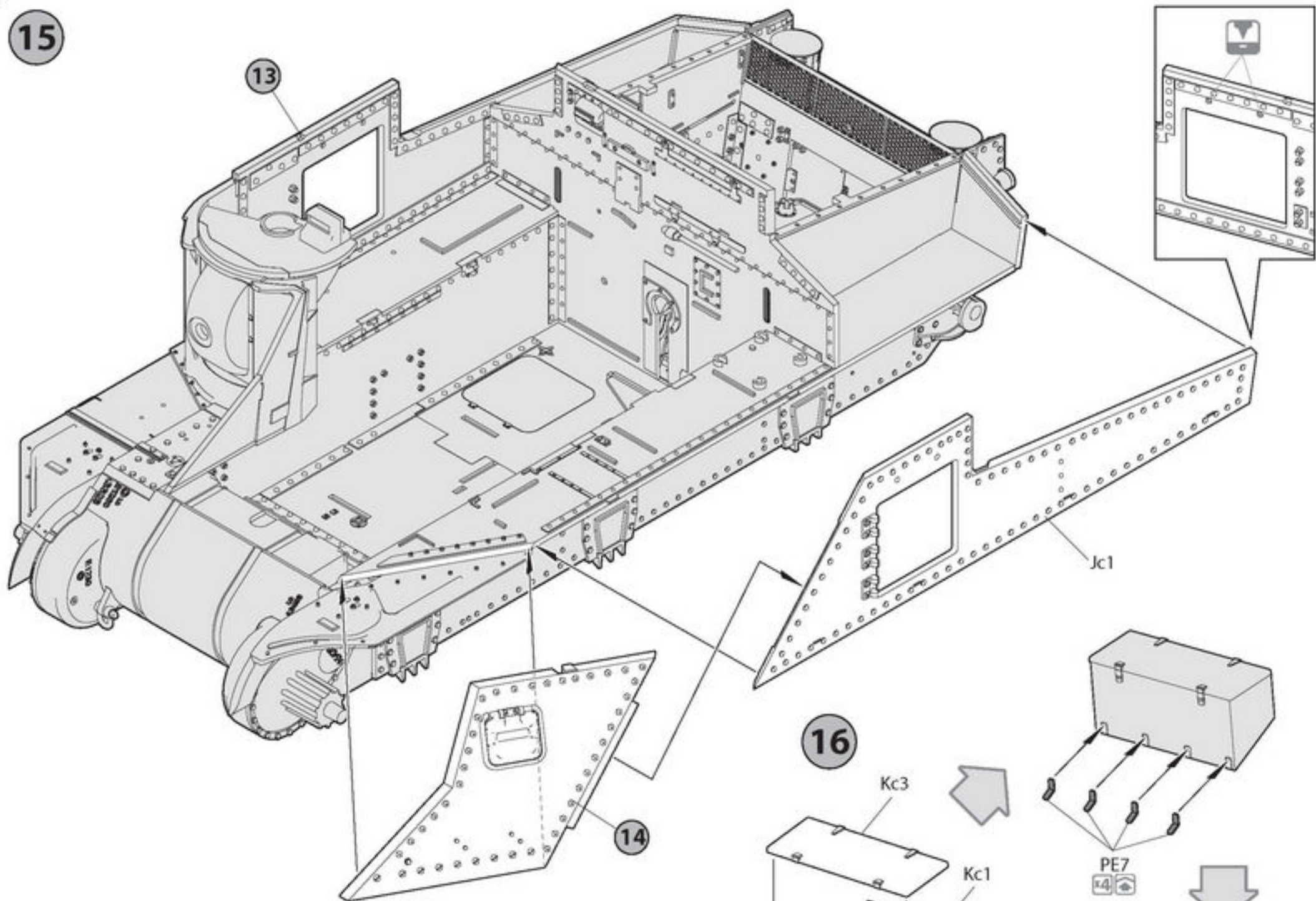


14

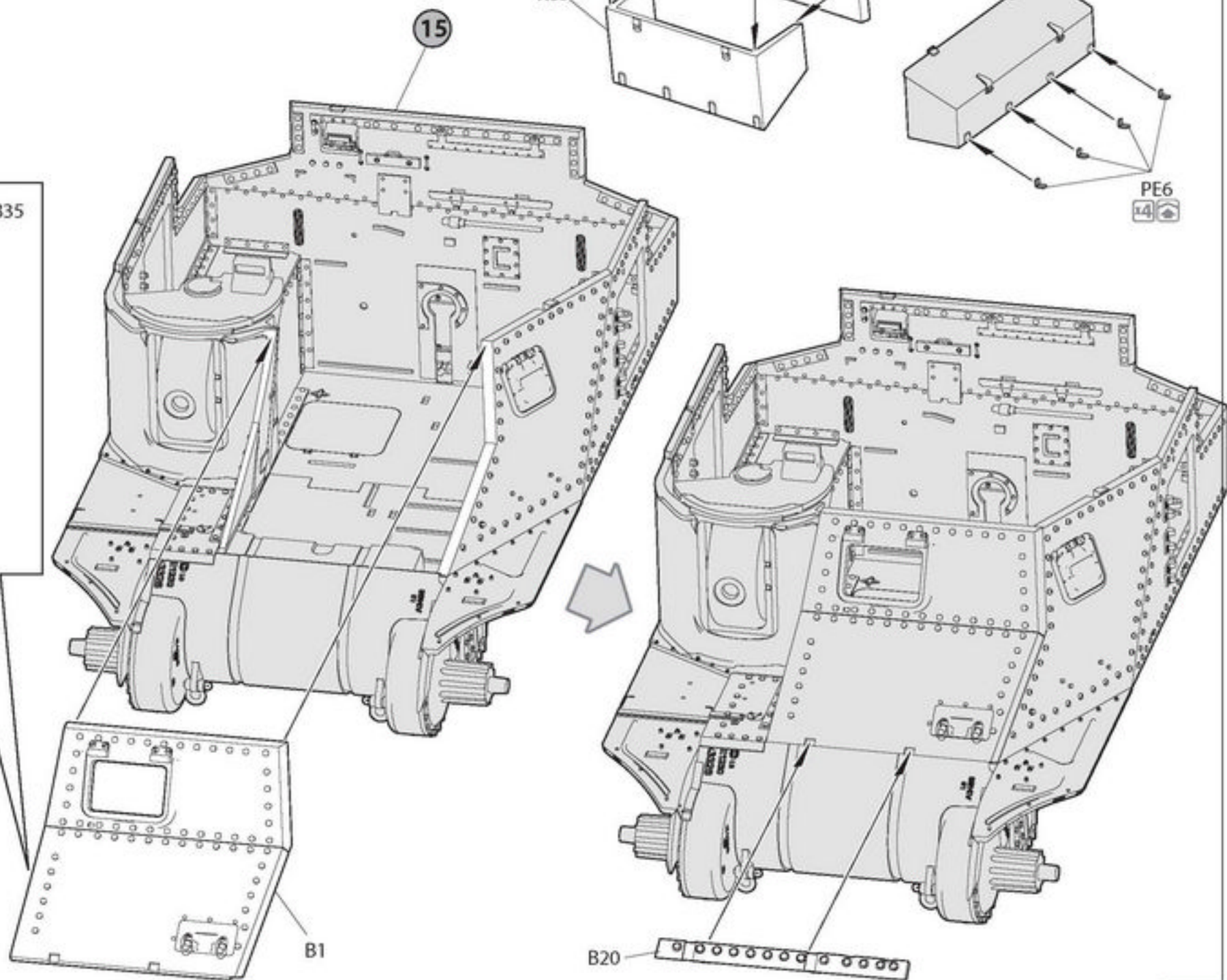
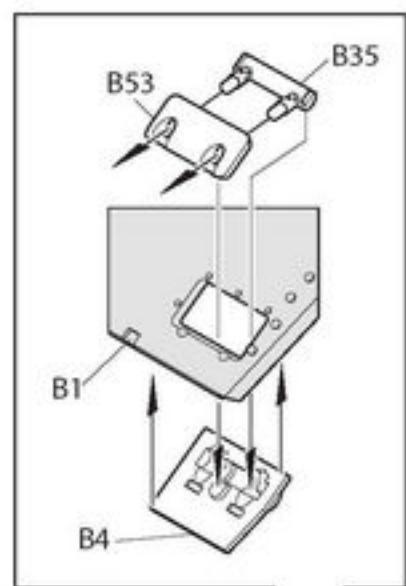
C

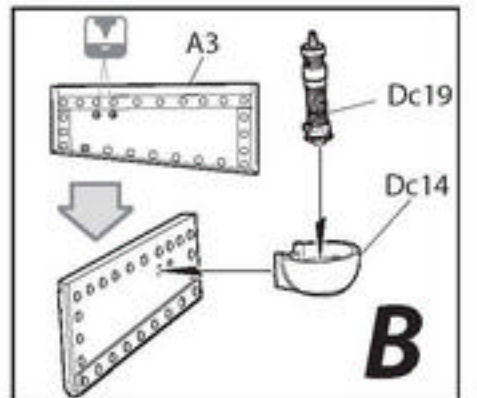
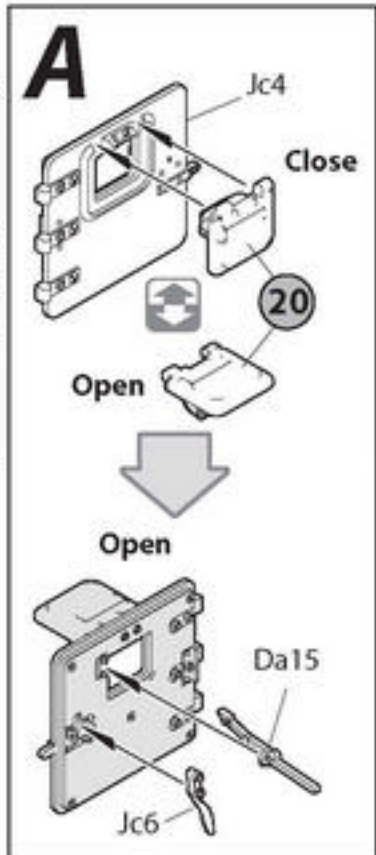
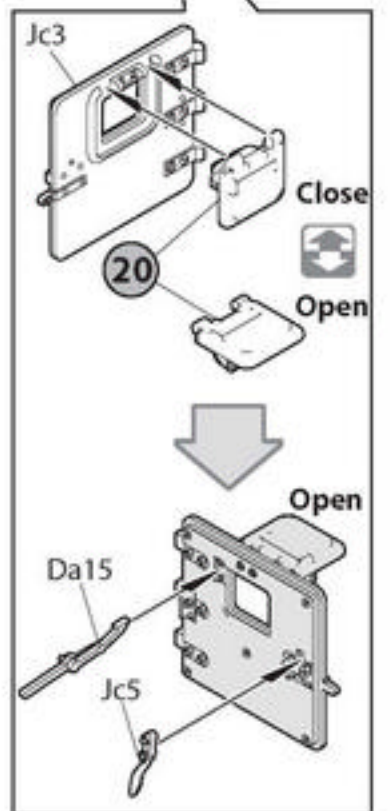
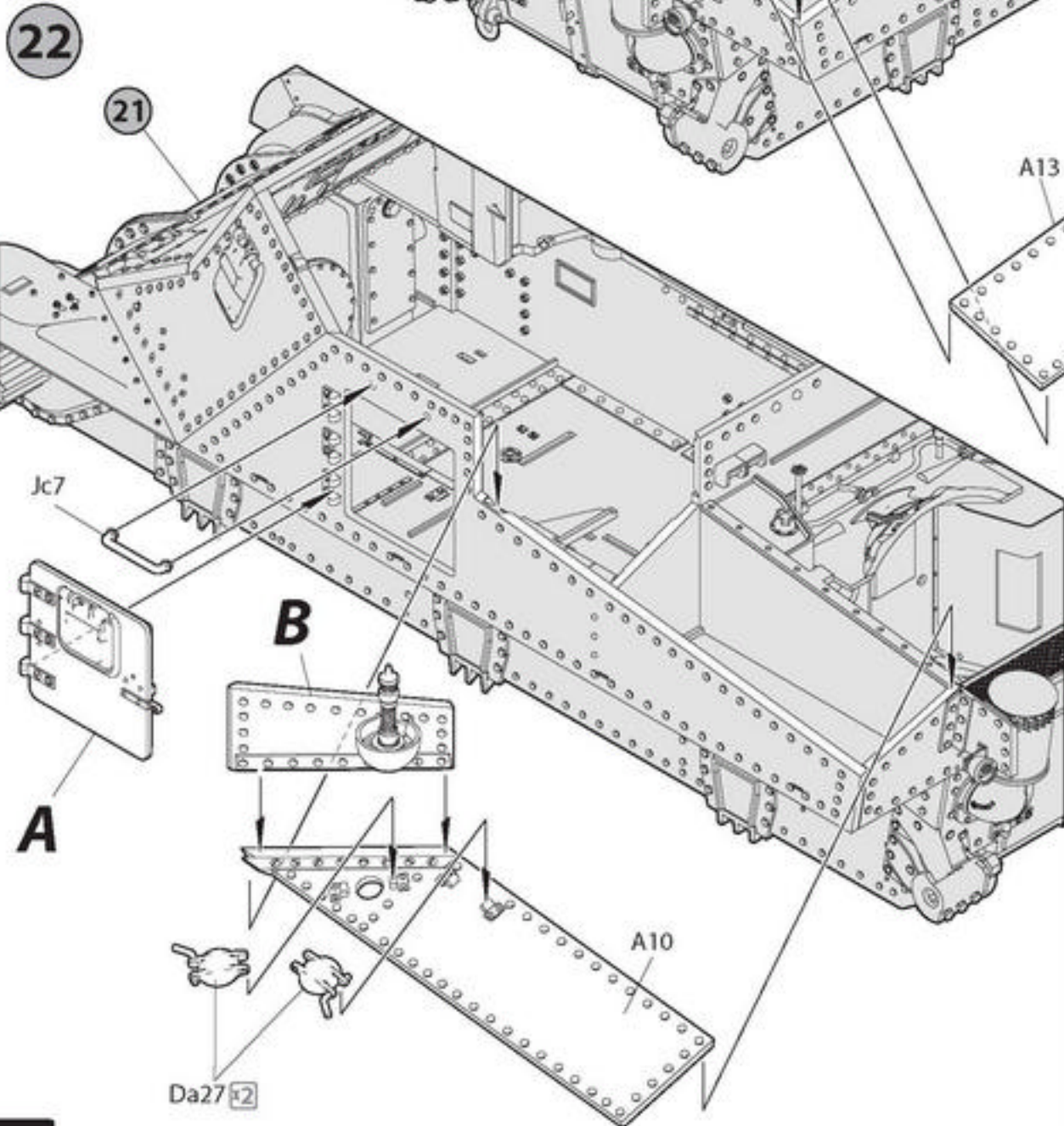
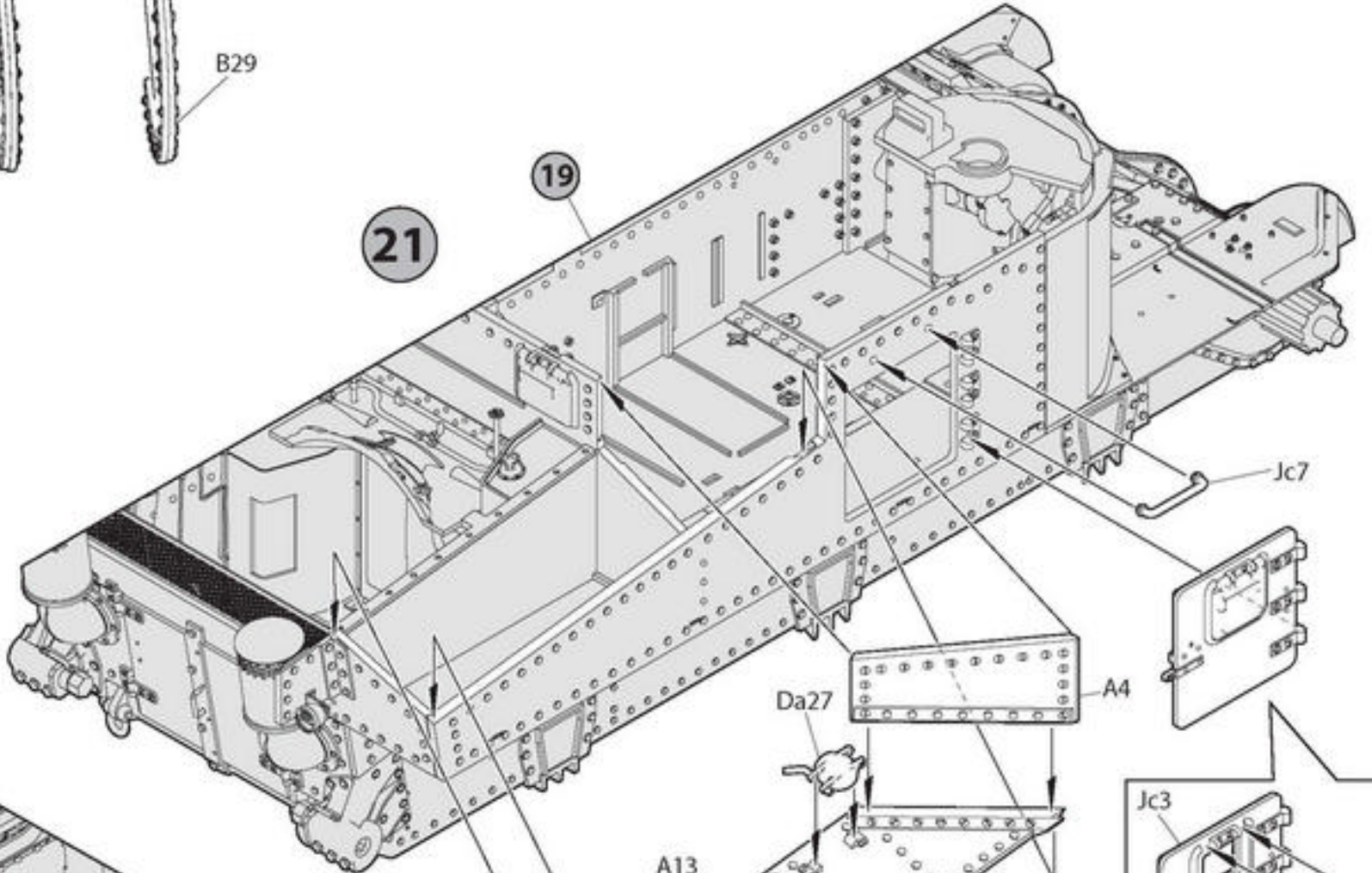
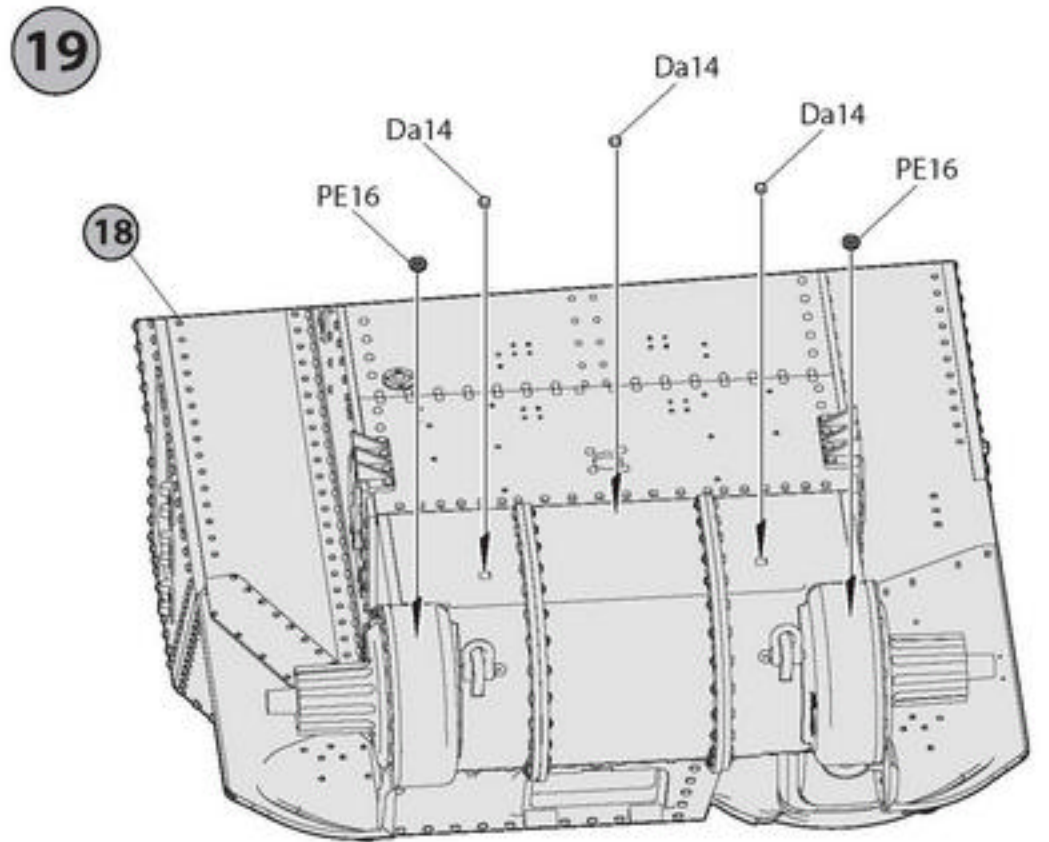
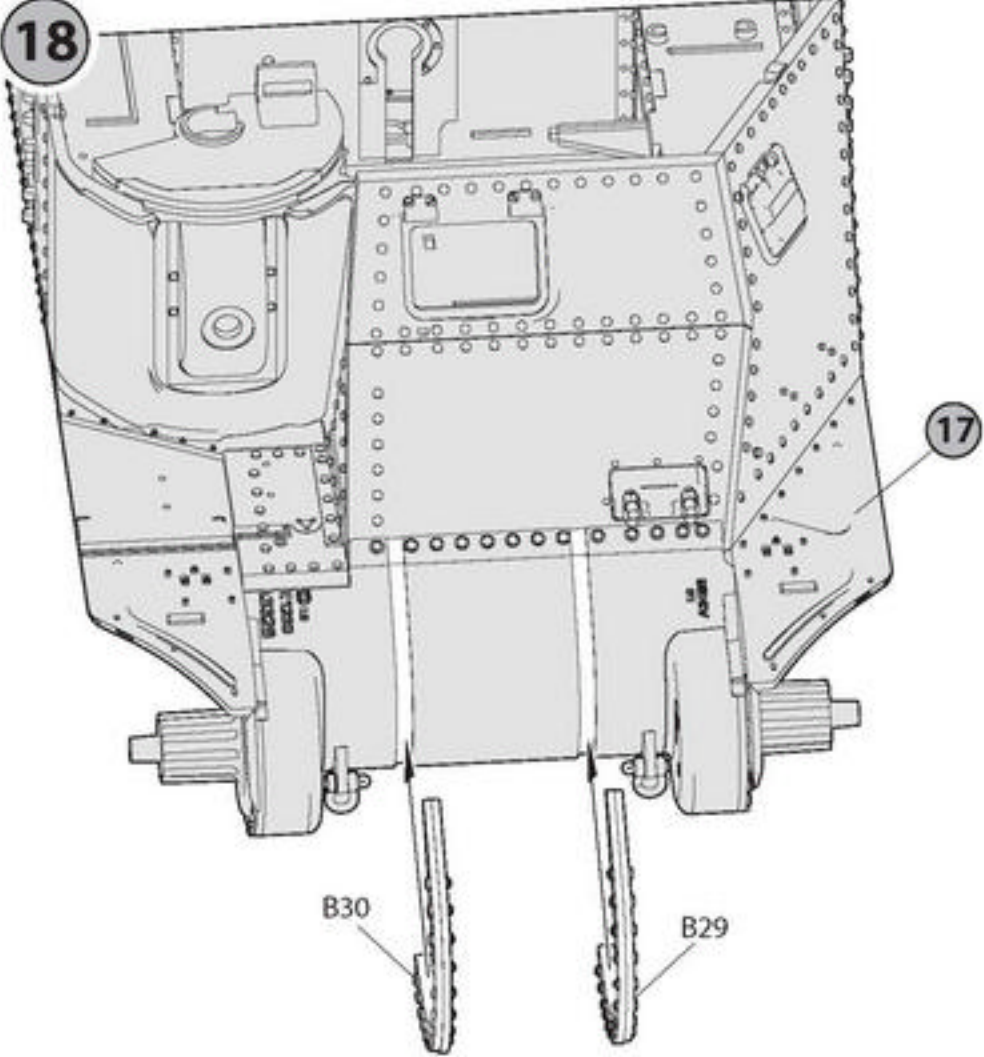


15

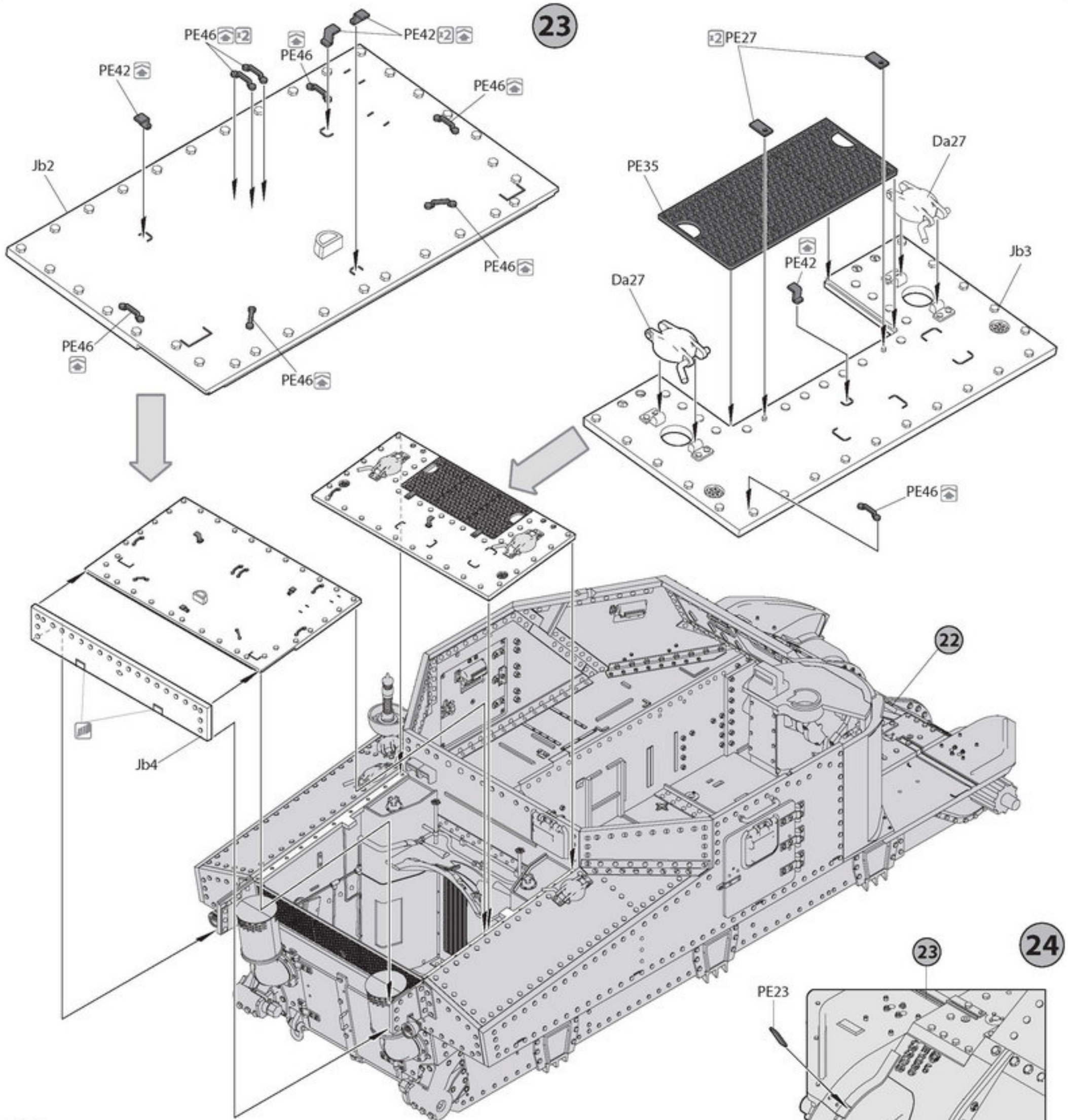


17

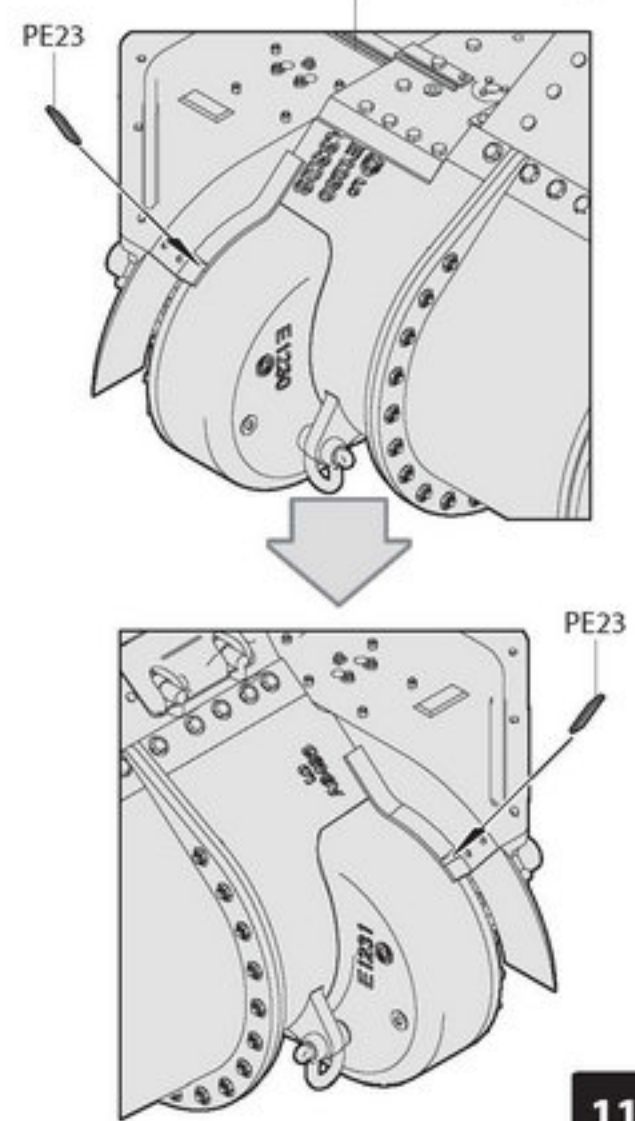




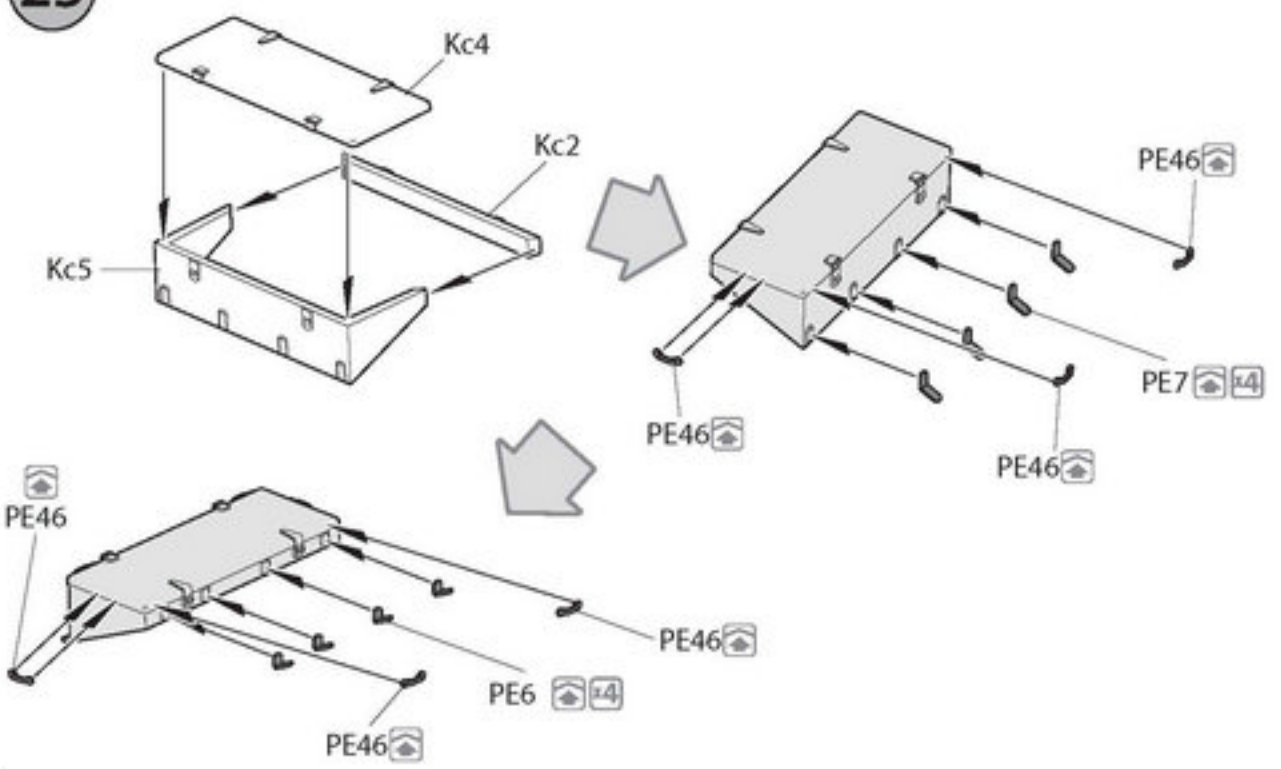
23



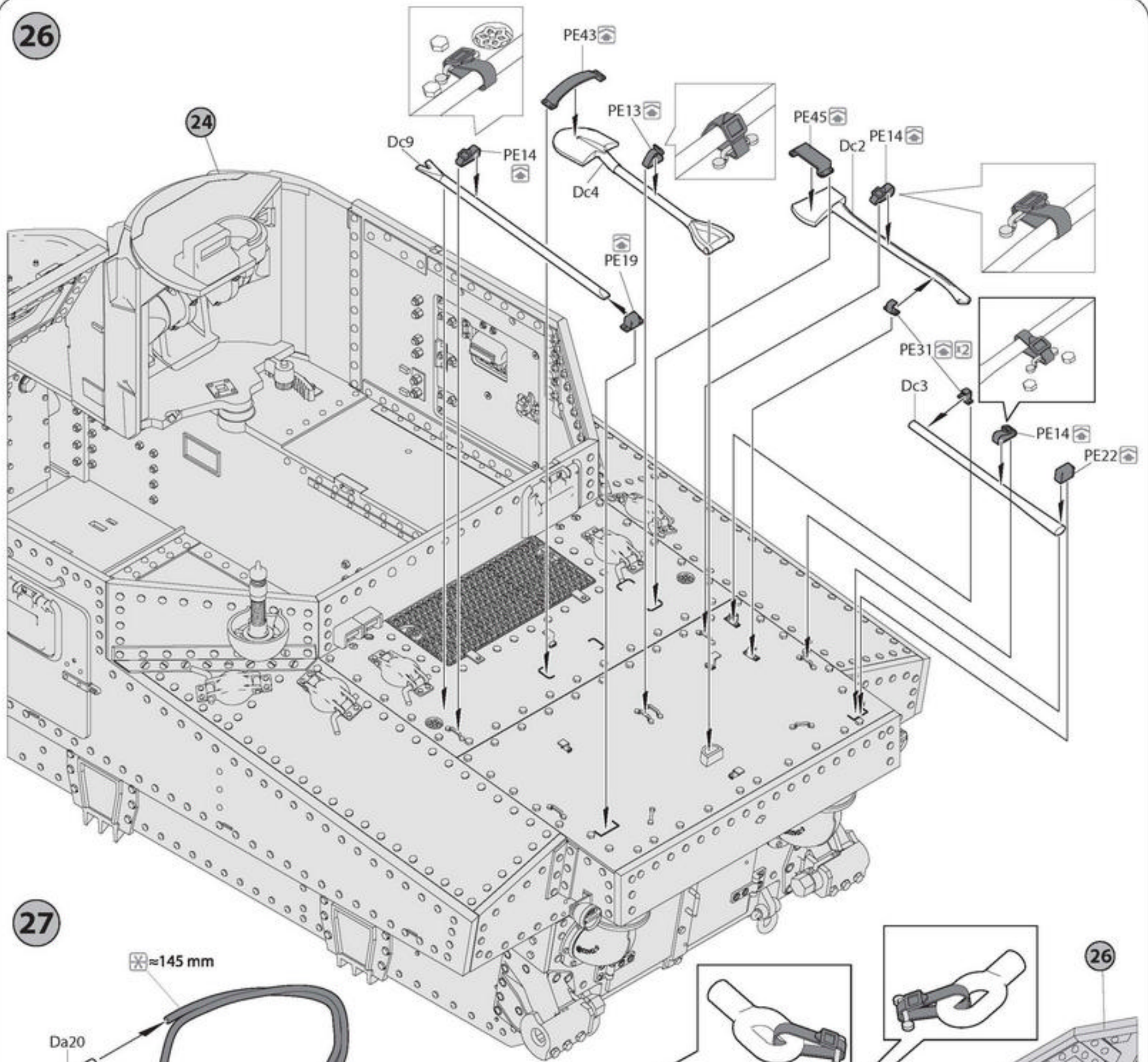
24



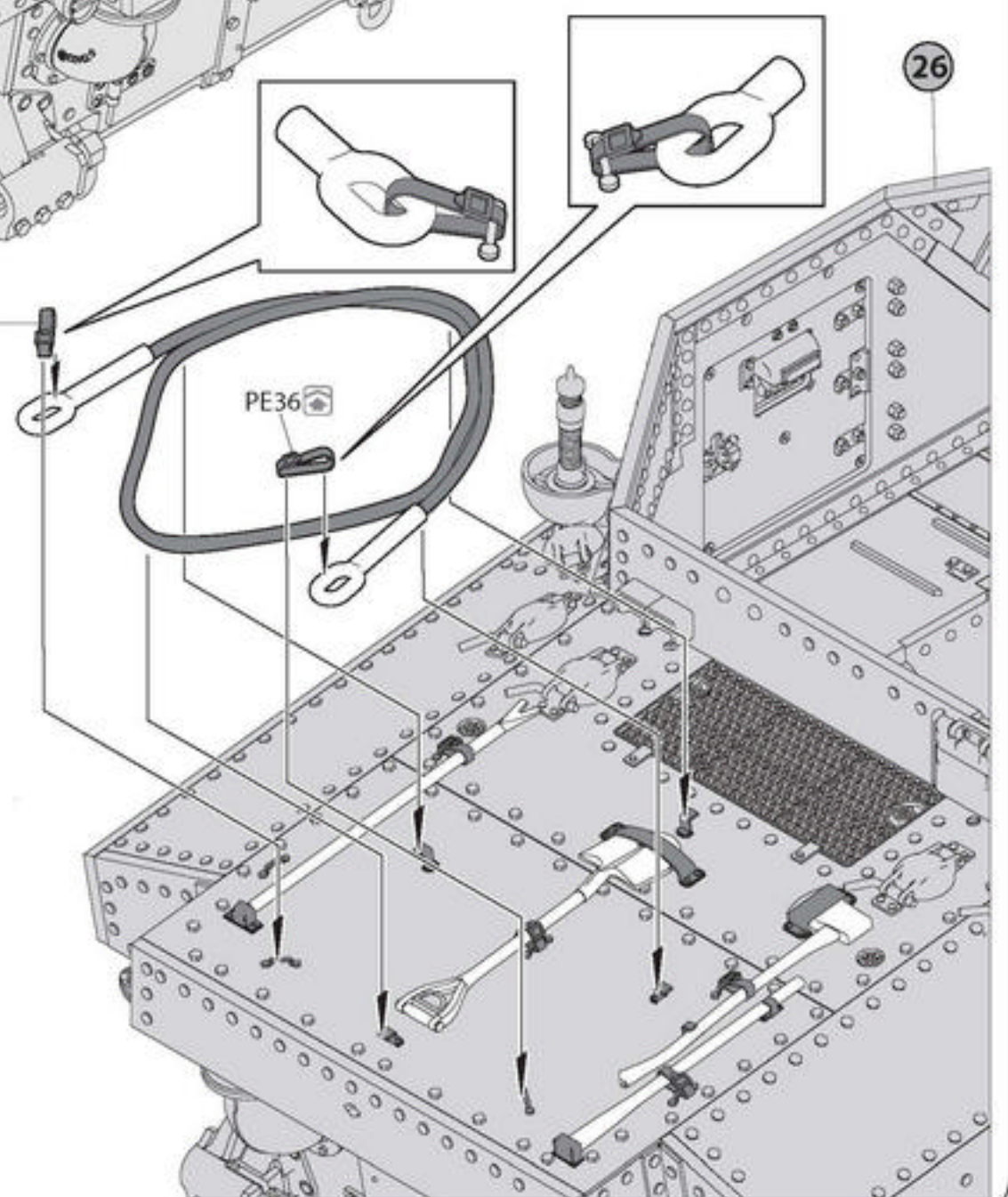
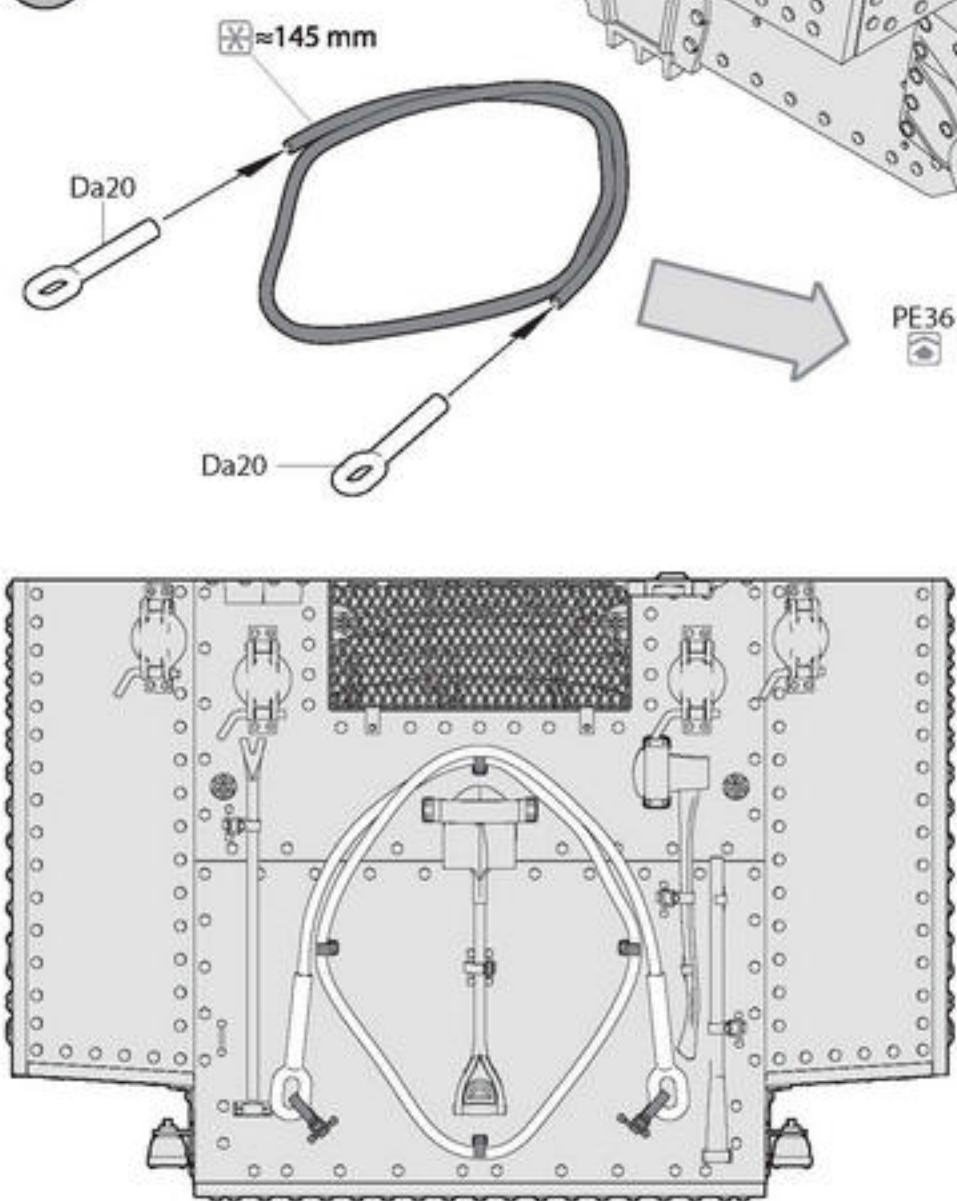
25



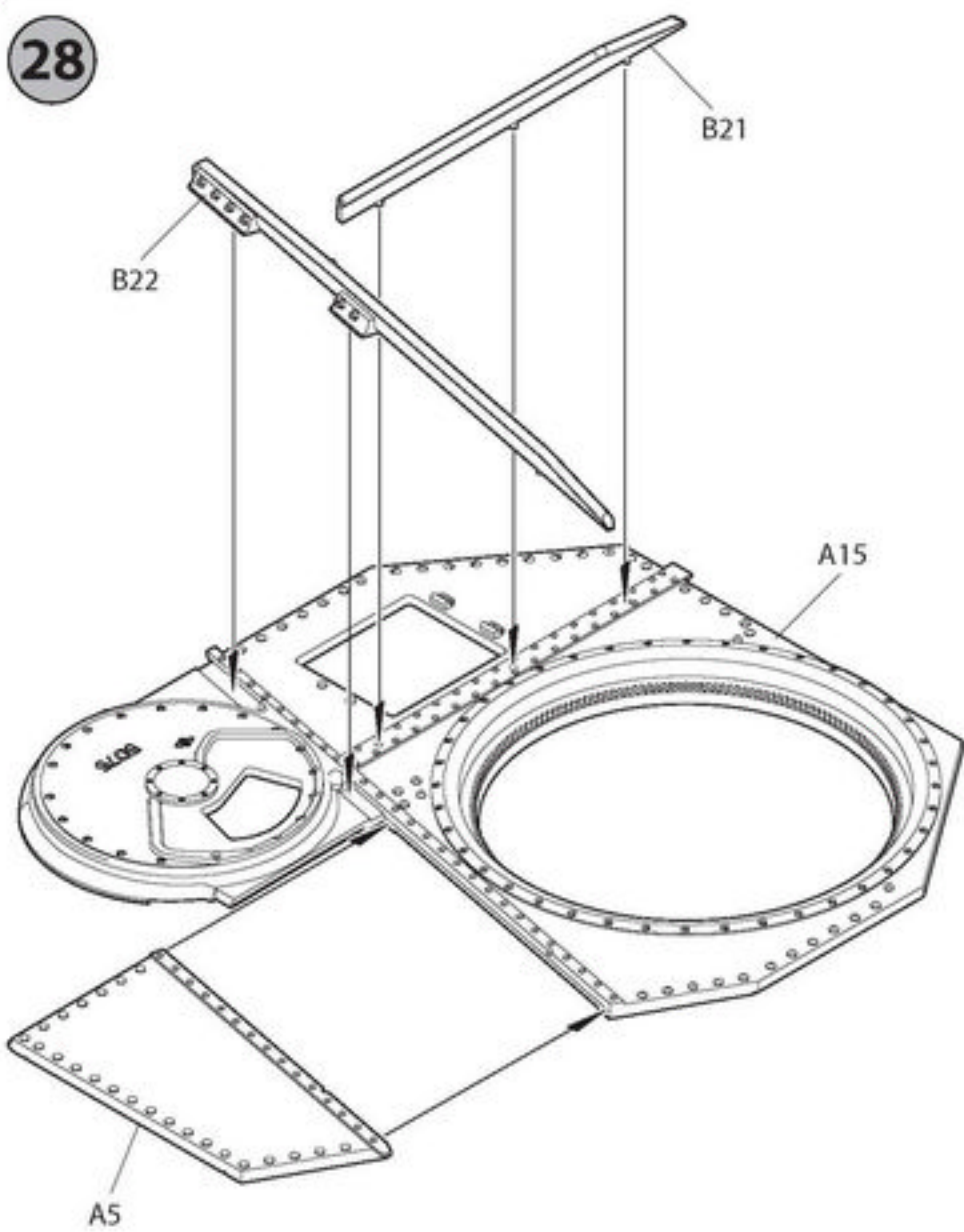
26



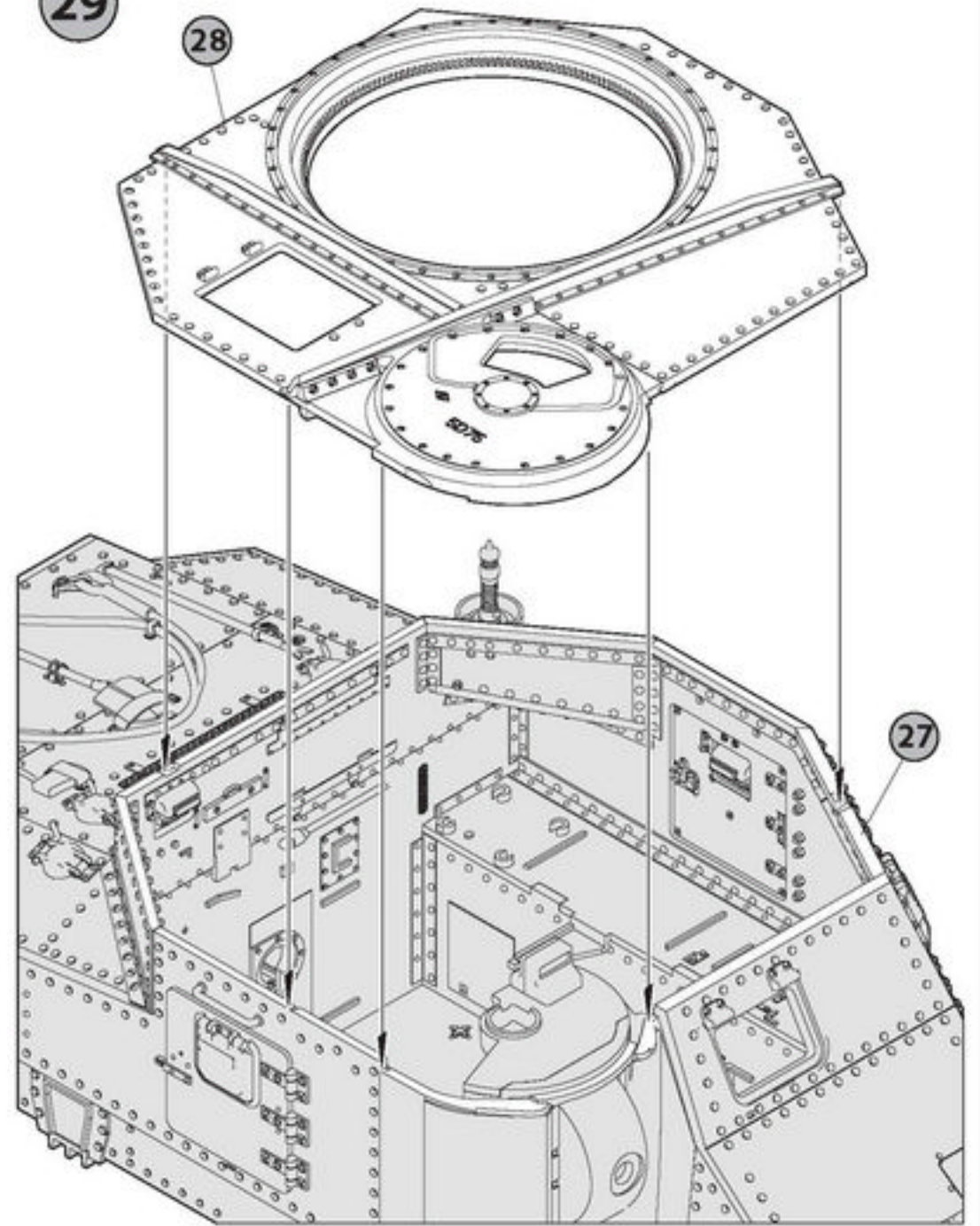
27



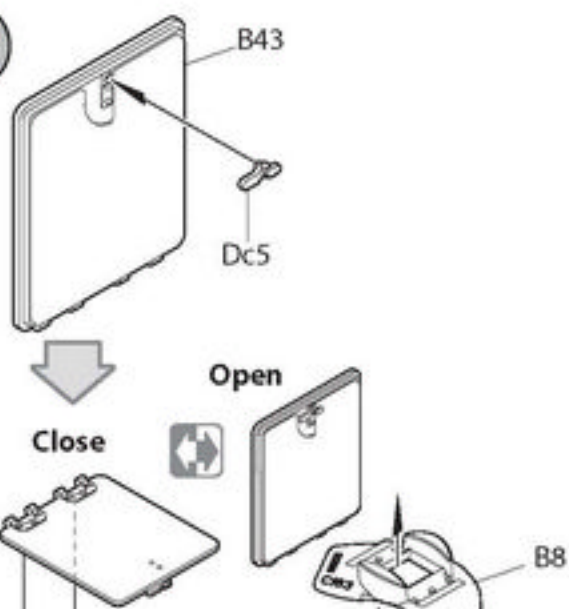
28



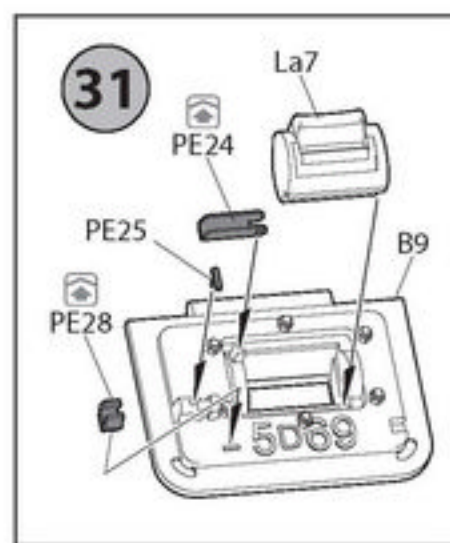
29



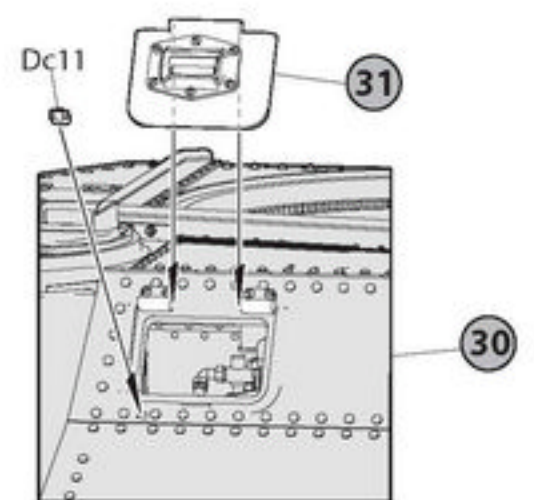
30



31



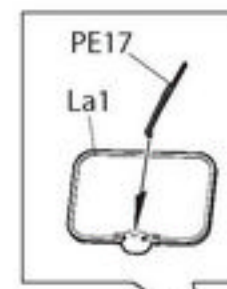
32



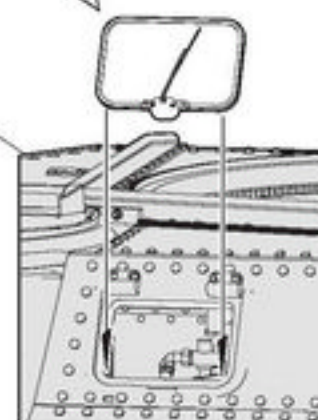
Close



Open



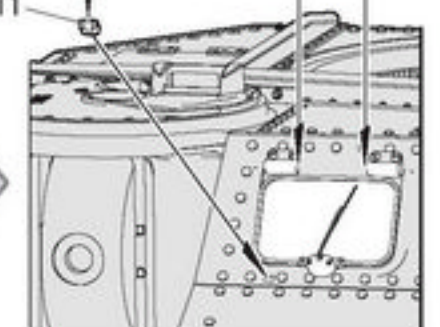
30



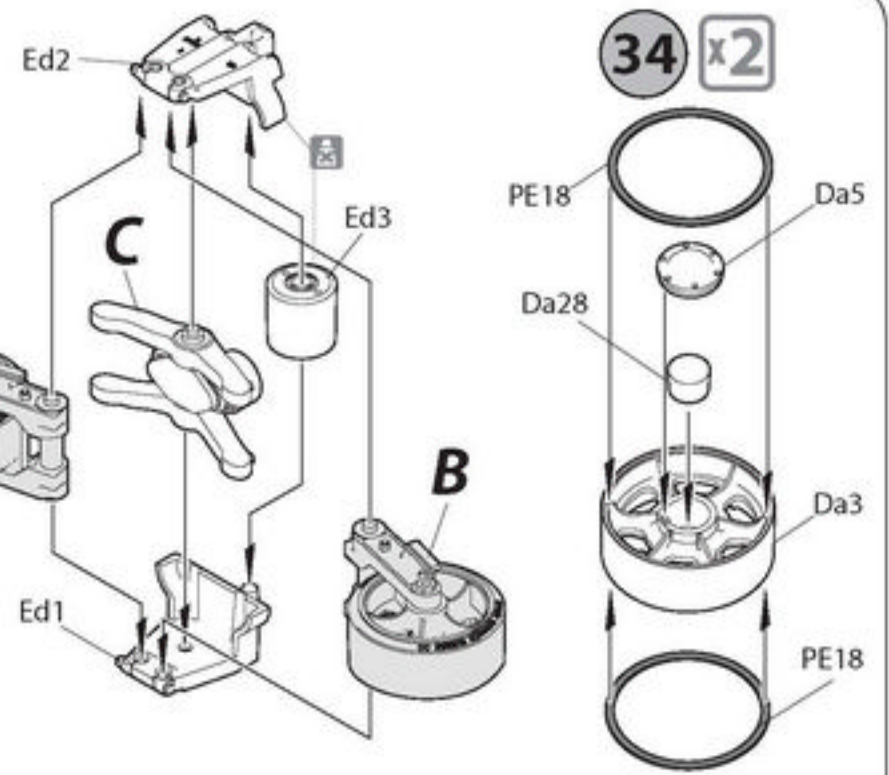
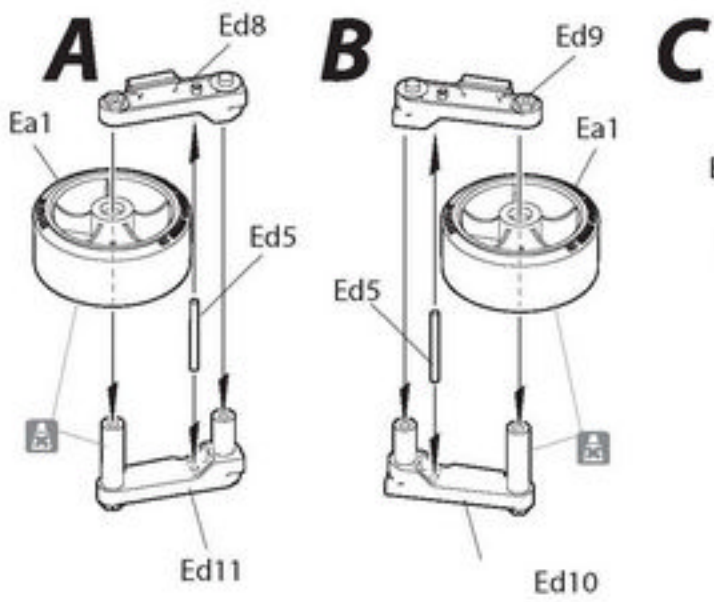
Dc13

Dc11

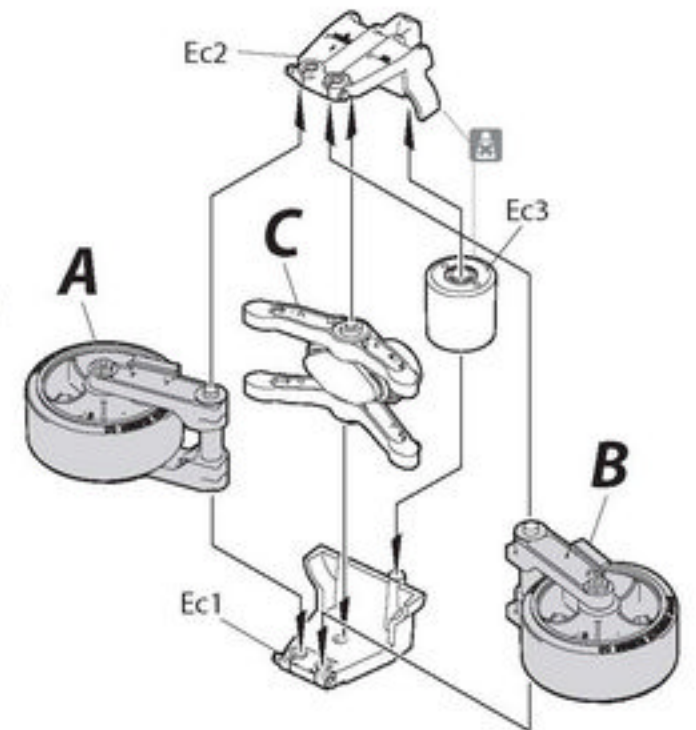
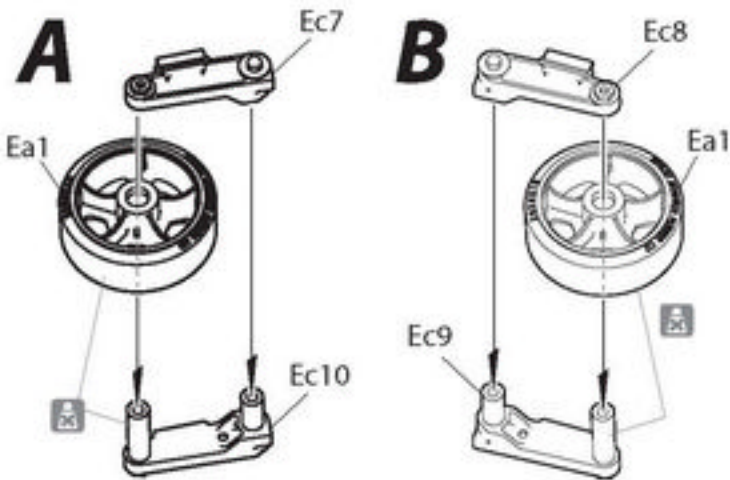
31



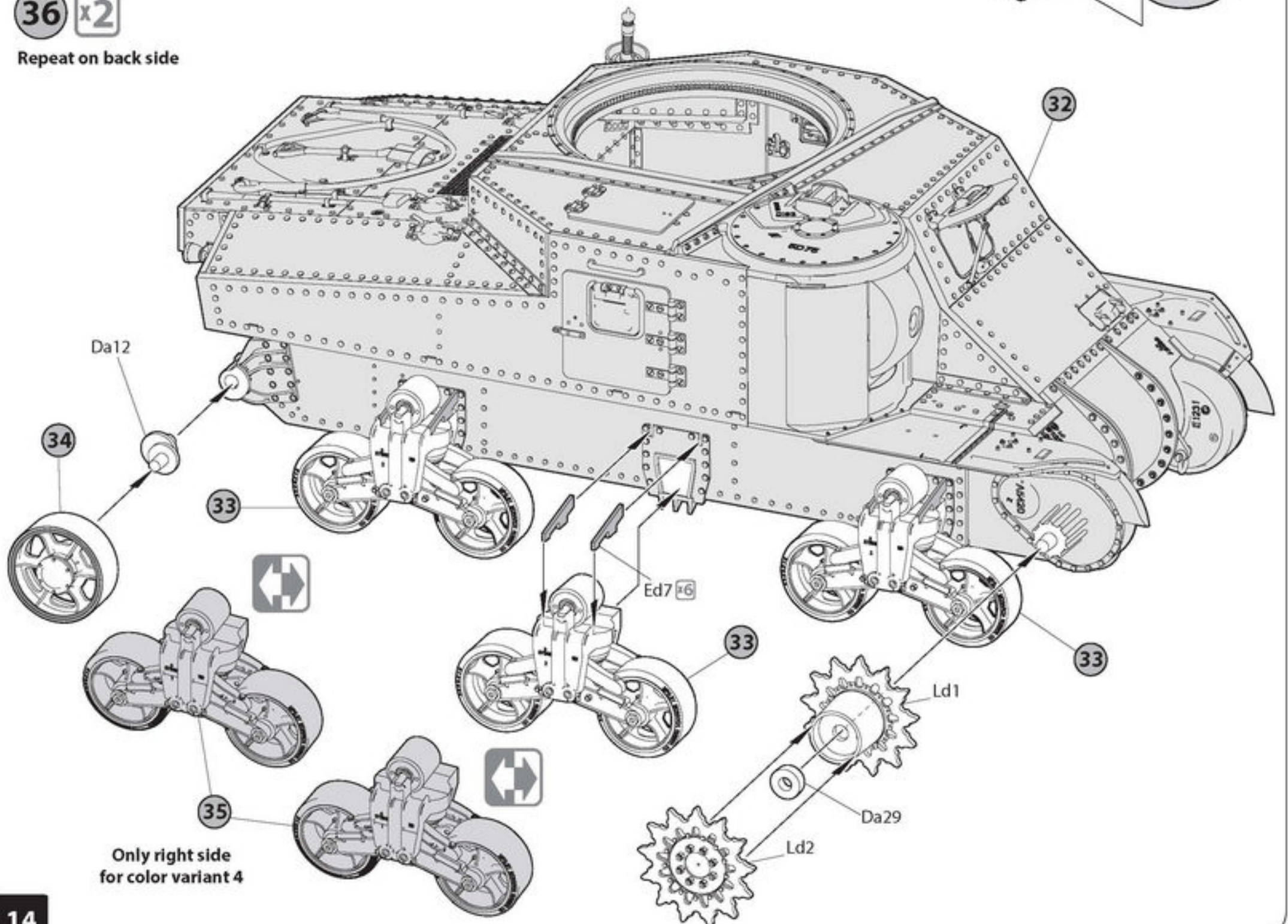
33 Color variant 1, 2, 3 **x6** **Color variant 4** **x4**



35 **x2** Color variant 4

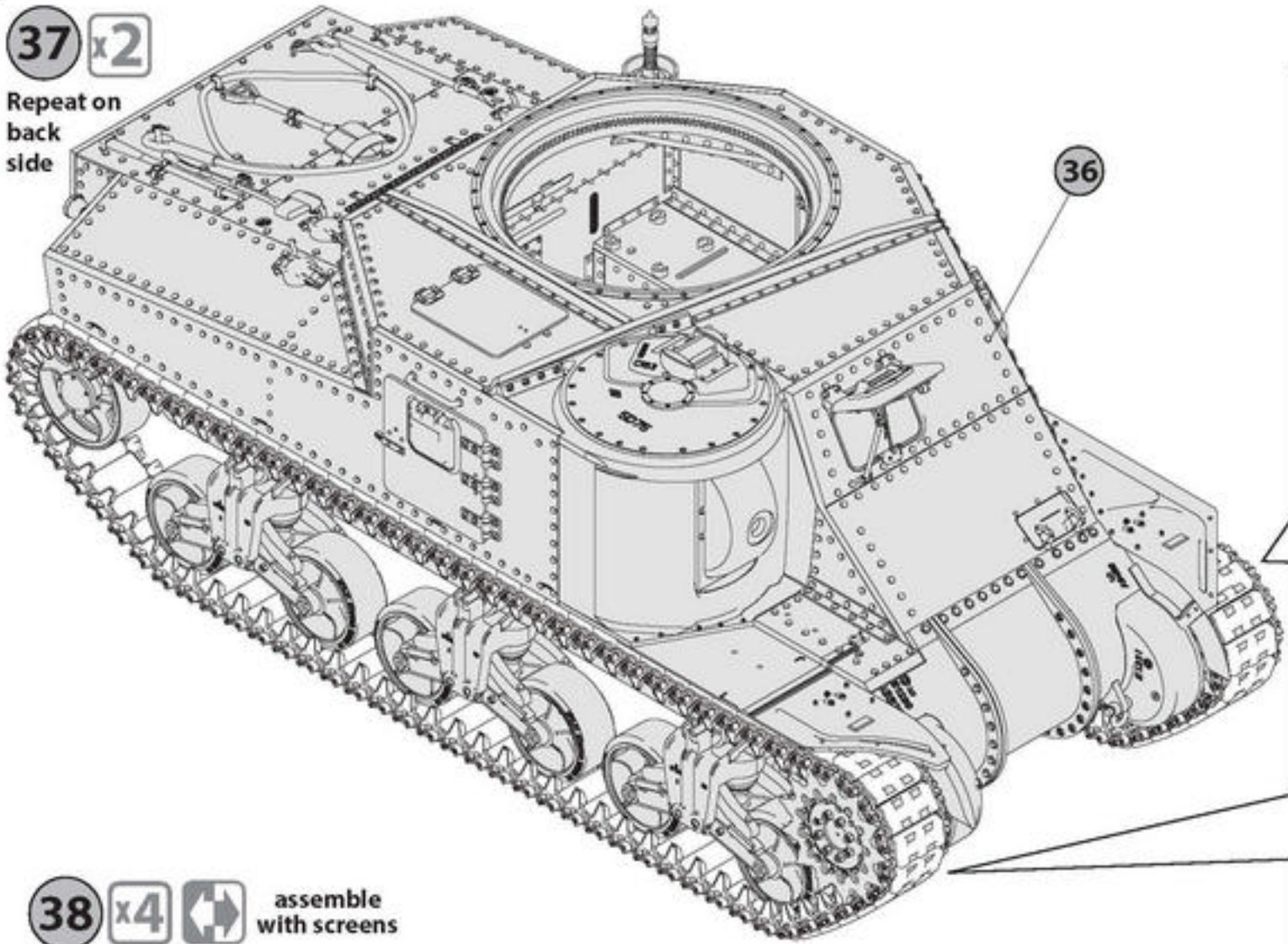


36 **x2**
Repeat on back side



37 x2

Repeat on back side



Each track links contains 79 tracks

Eg1

Y x79

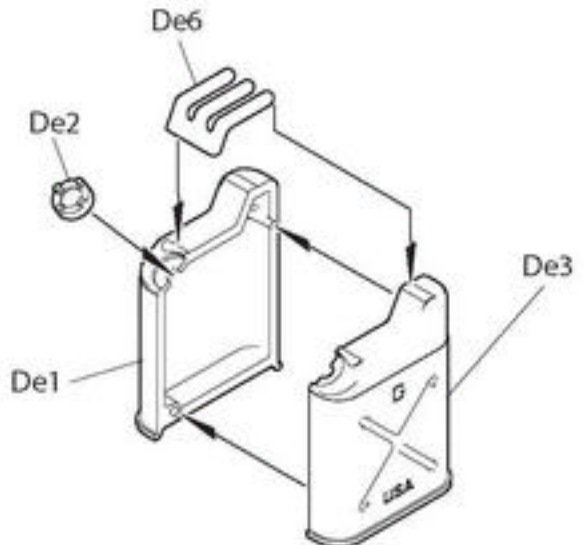
Eh1 x79
Only for color variant 1, 2

Ei1 x79
Only for color variant 3, 4

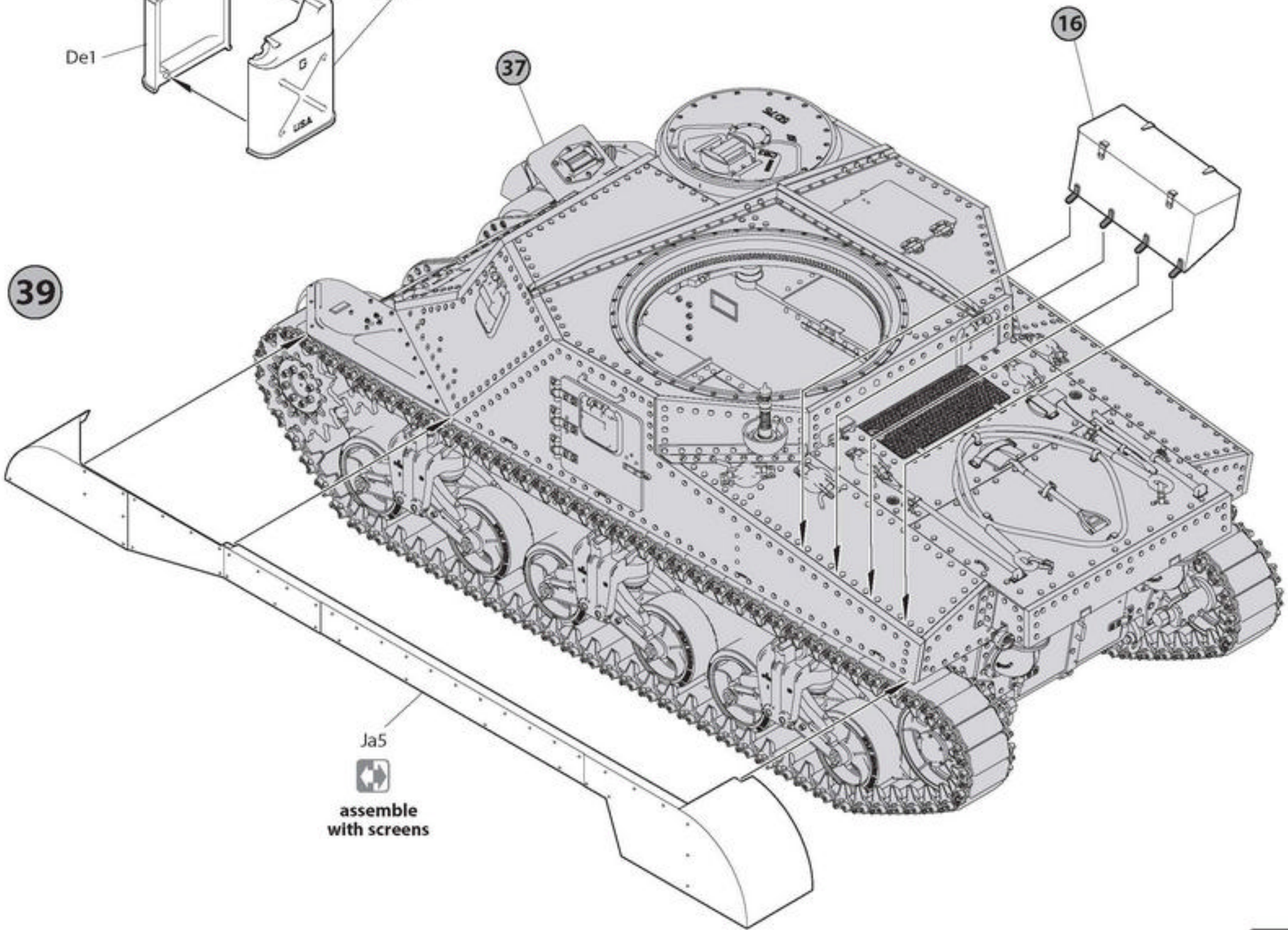
38 x4



assemble with screens

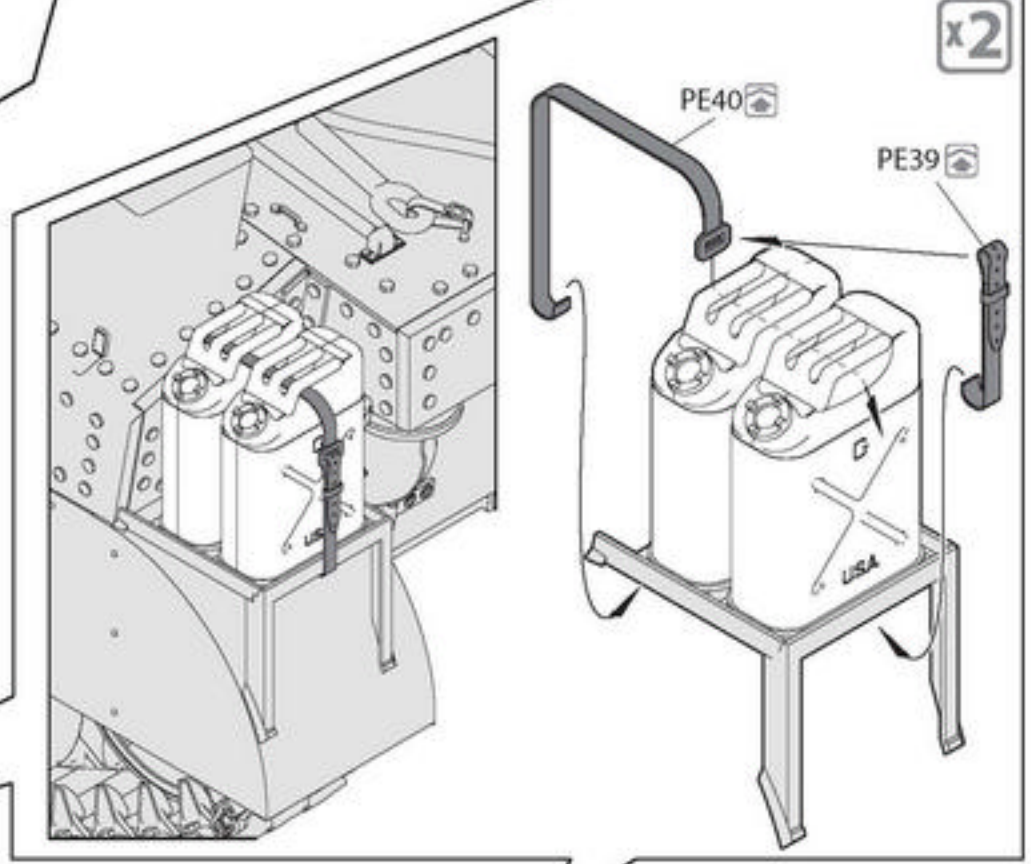
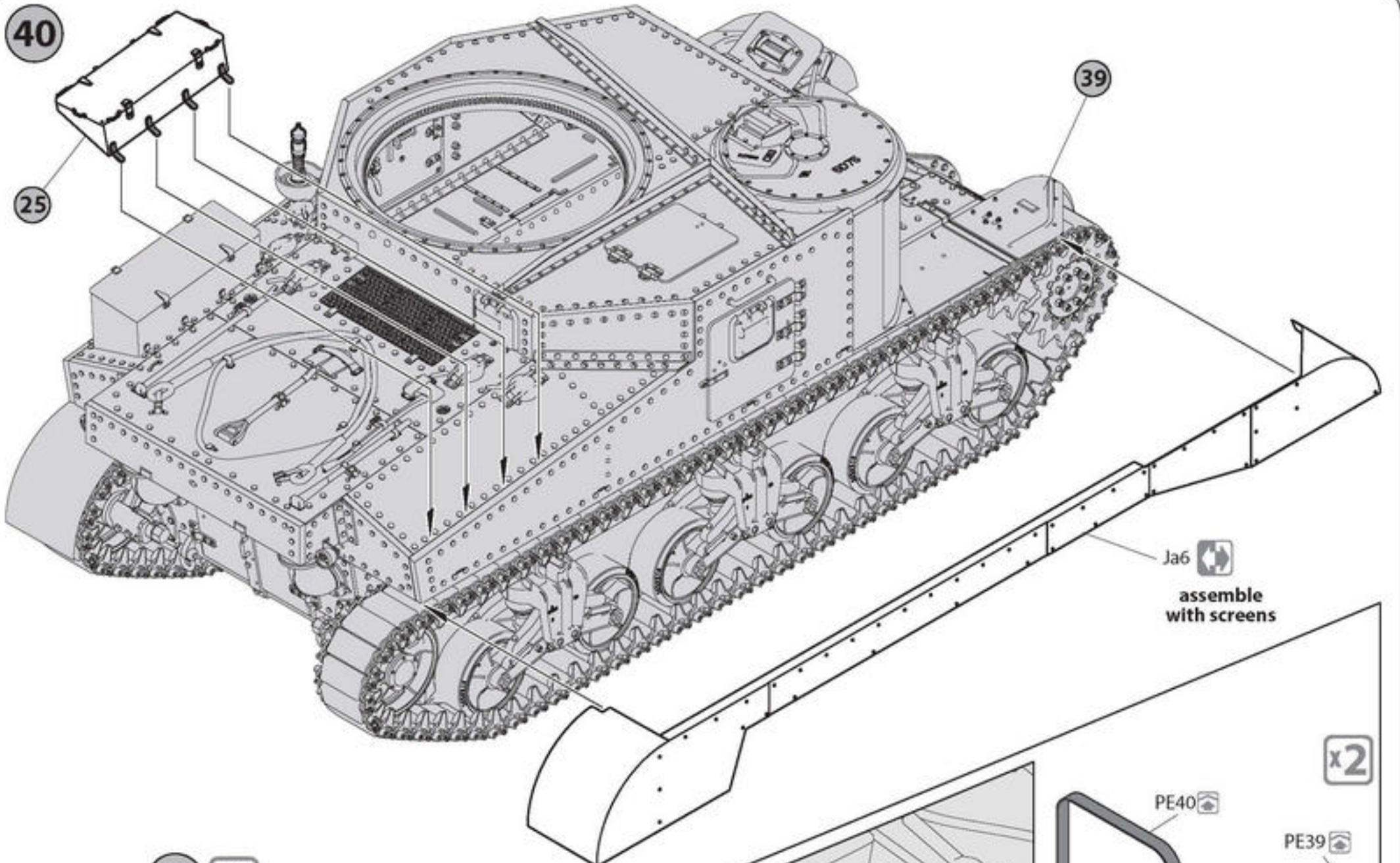


39

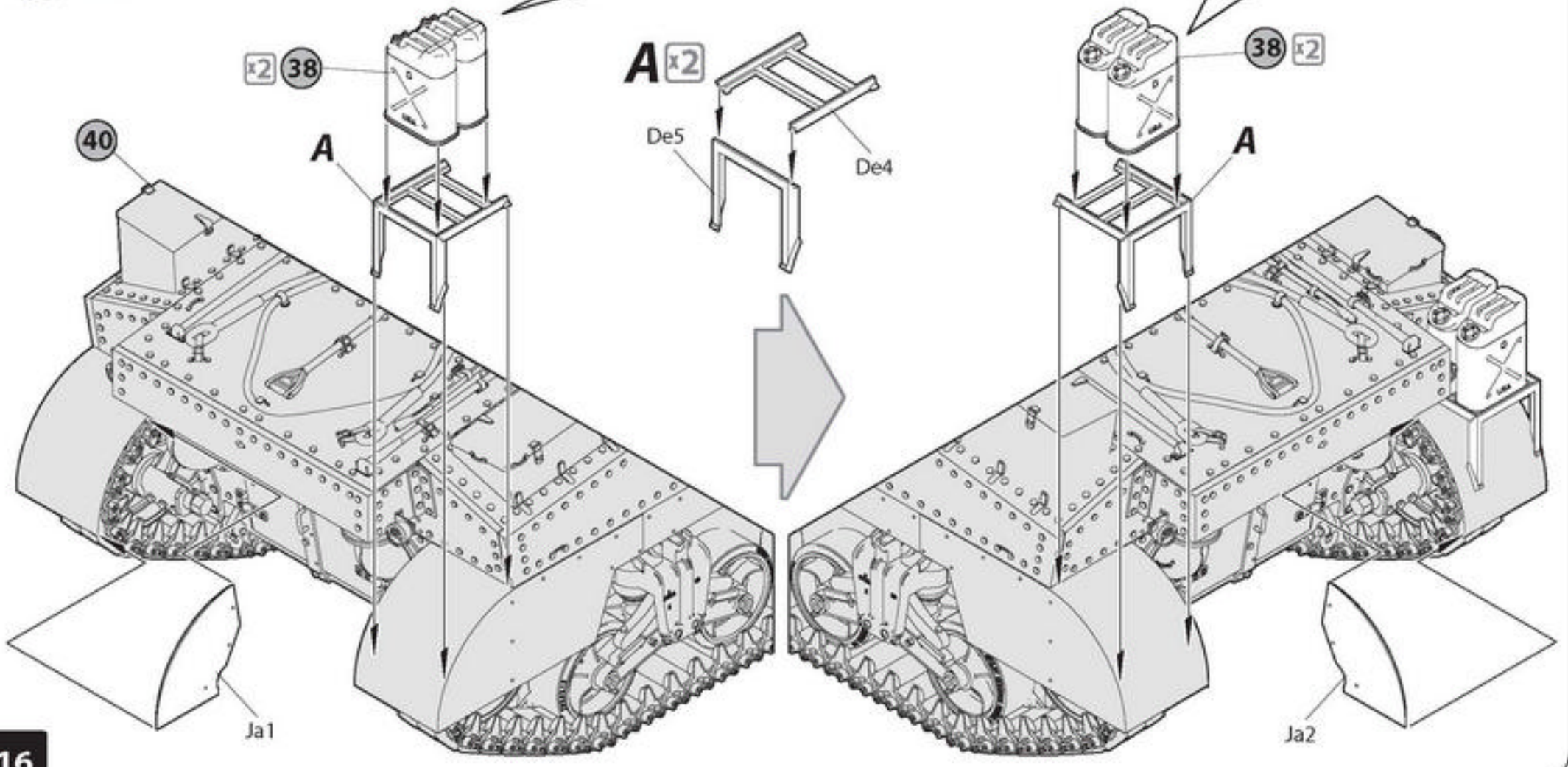


Ja5

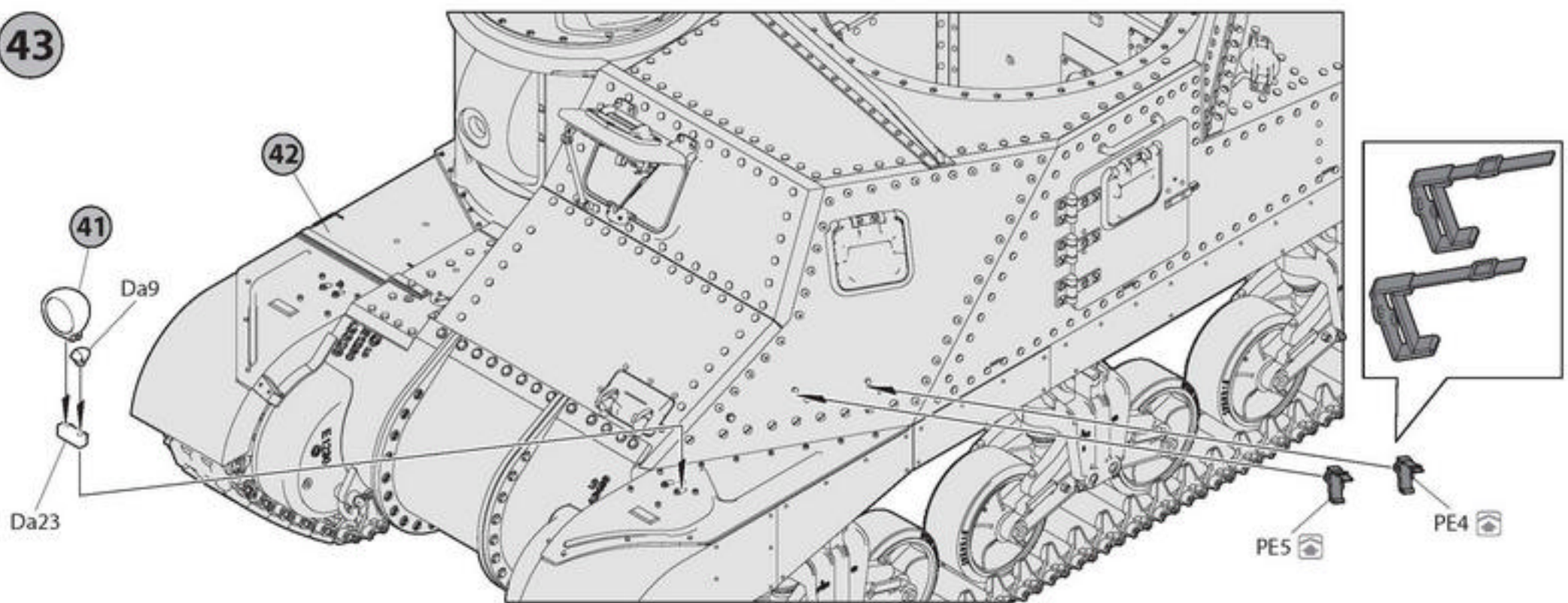
assemble with screens



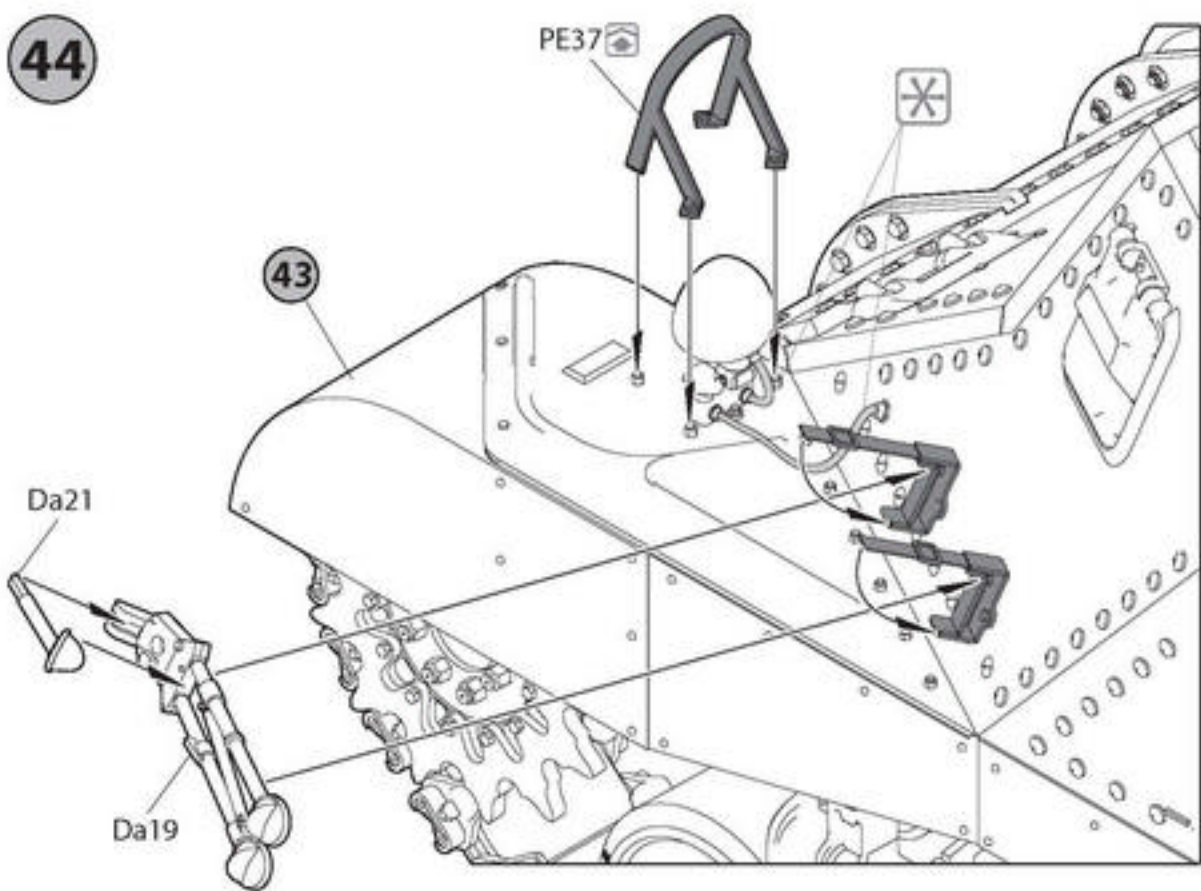
42 assemble with screens



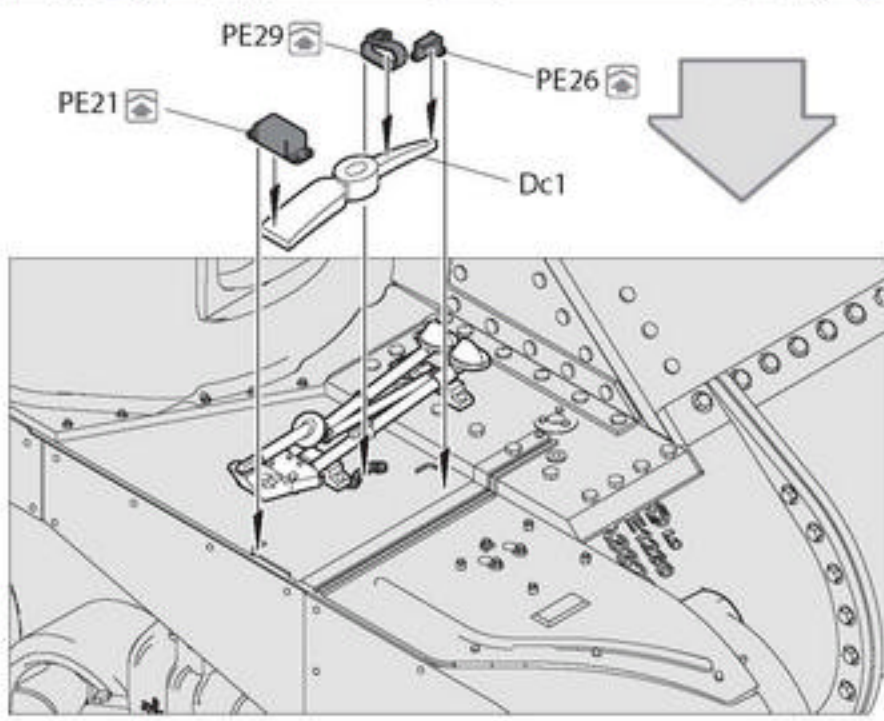
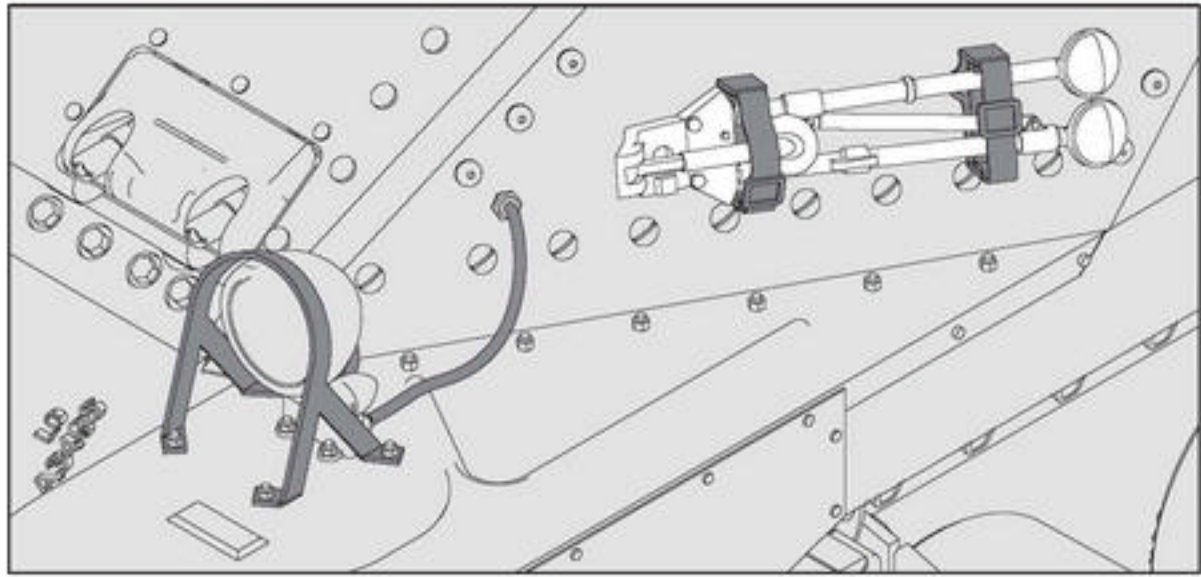
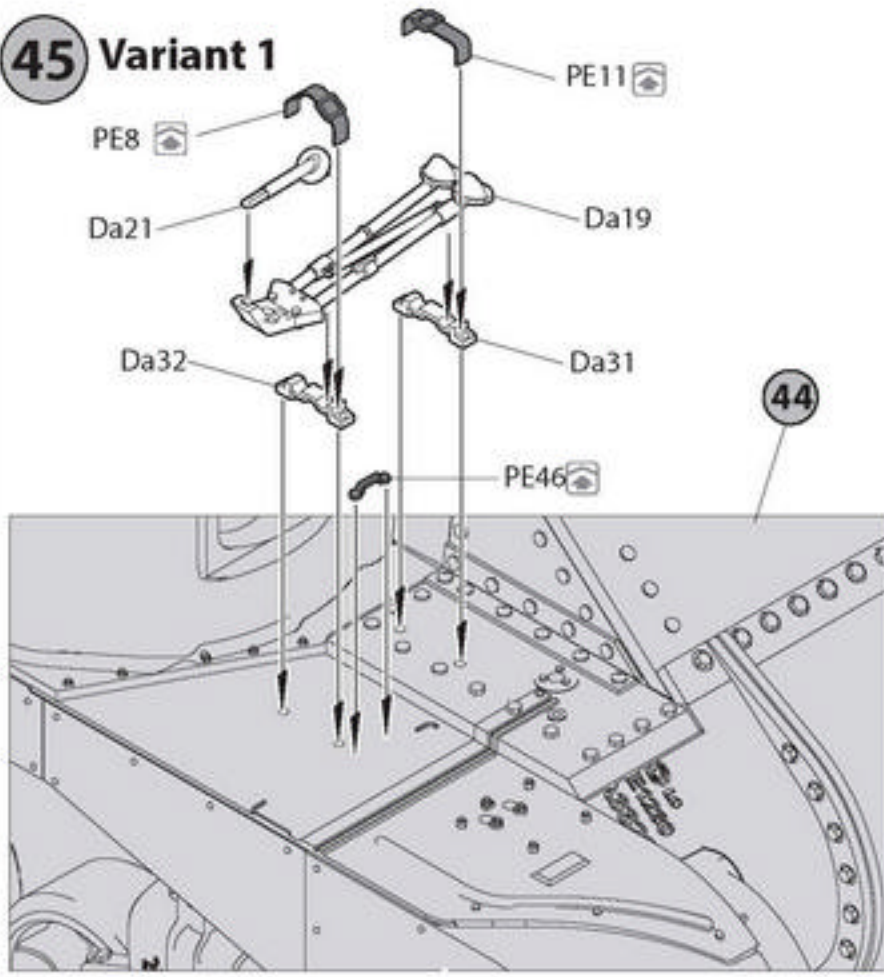
43



44

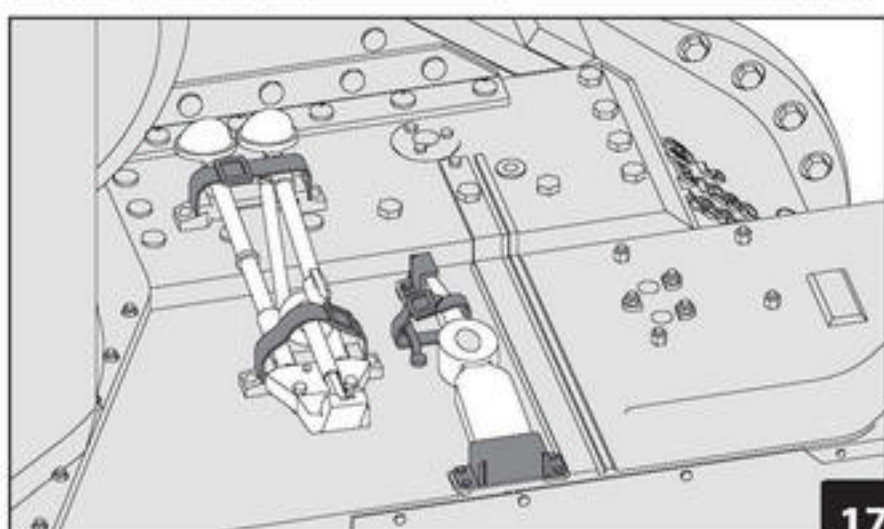


45 Variant 1

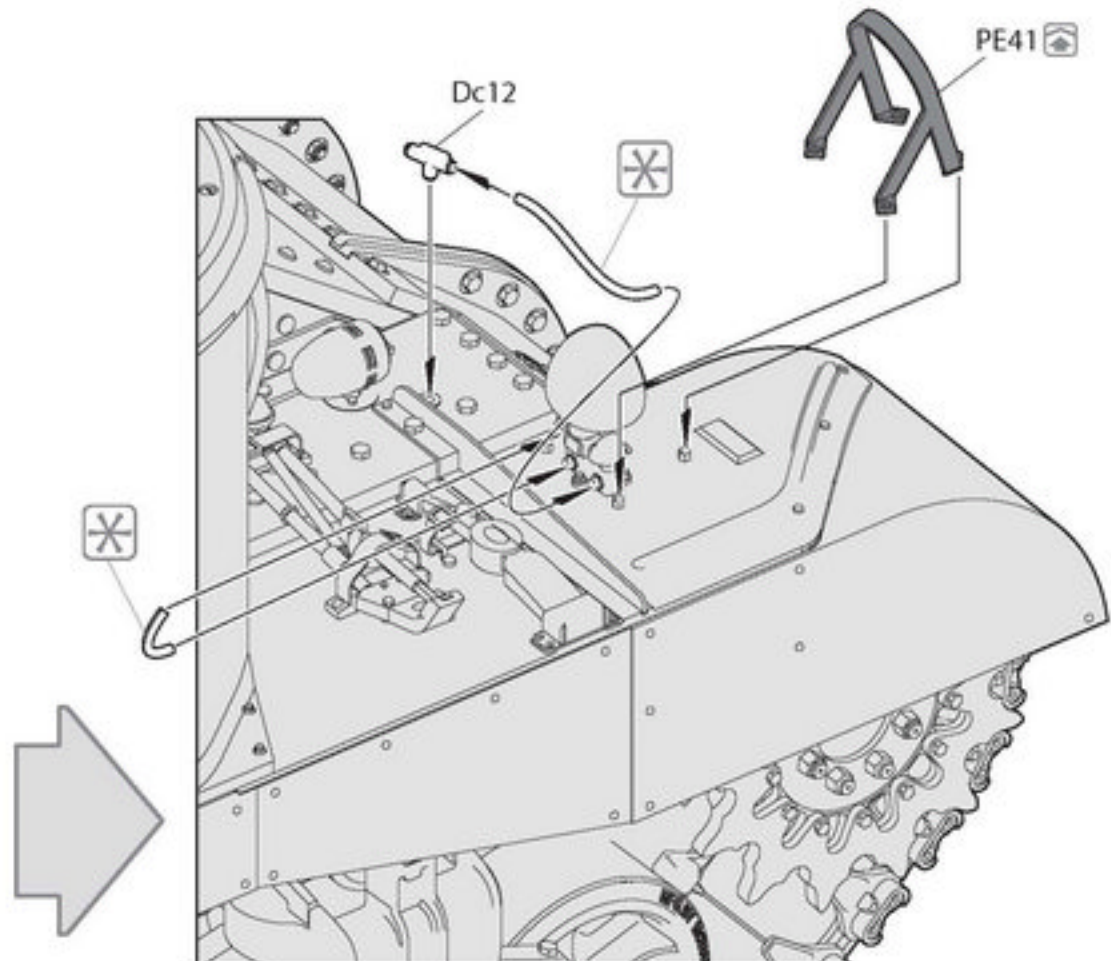
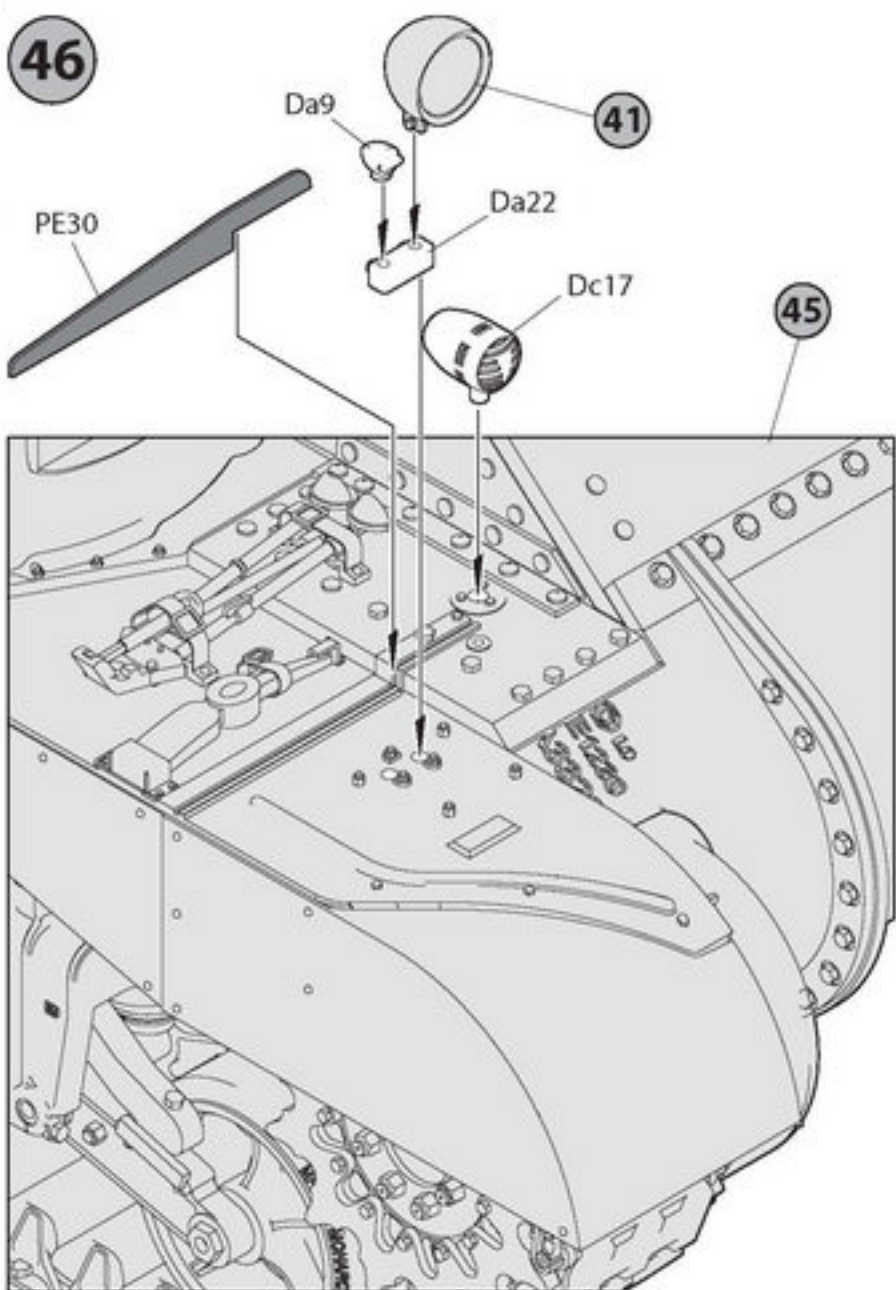


Variant 2

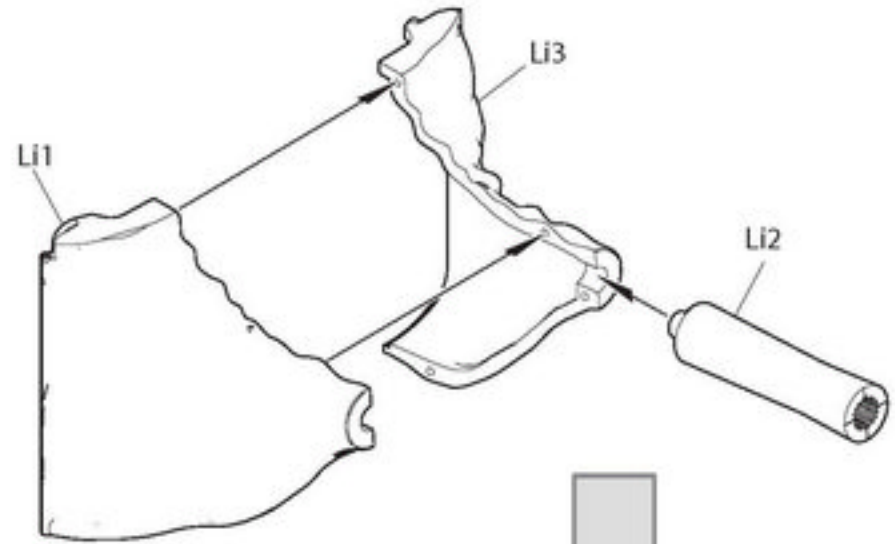
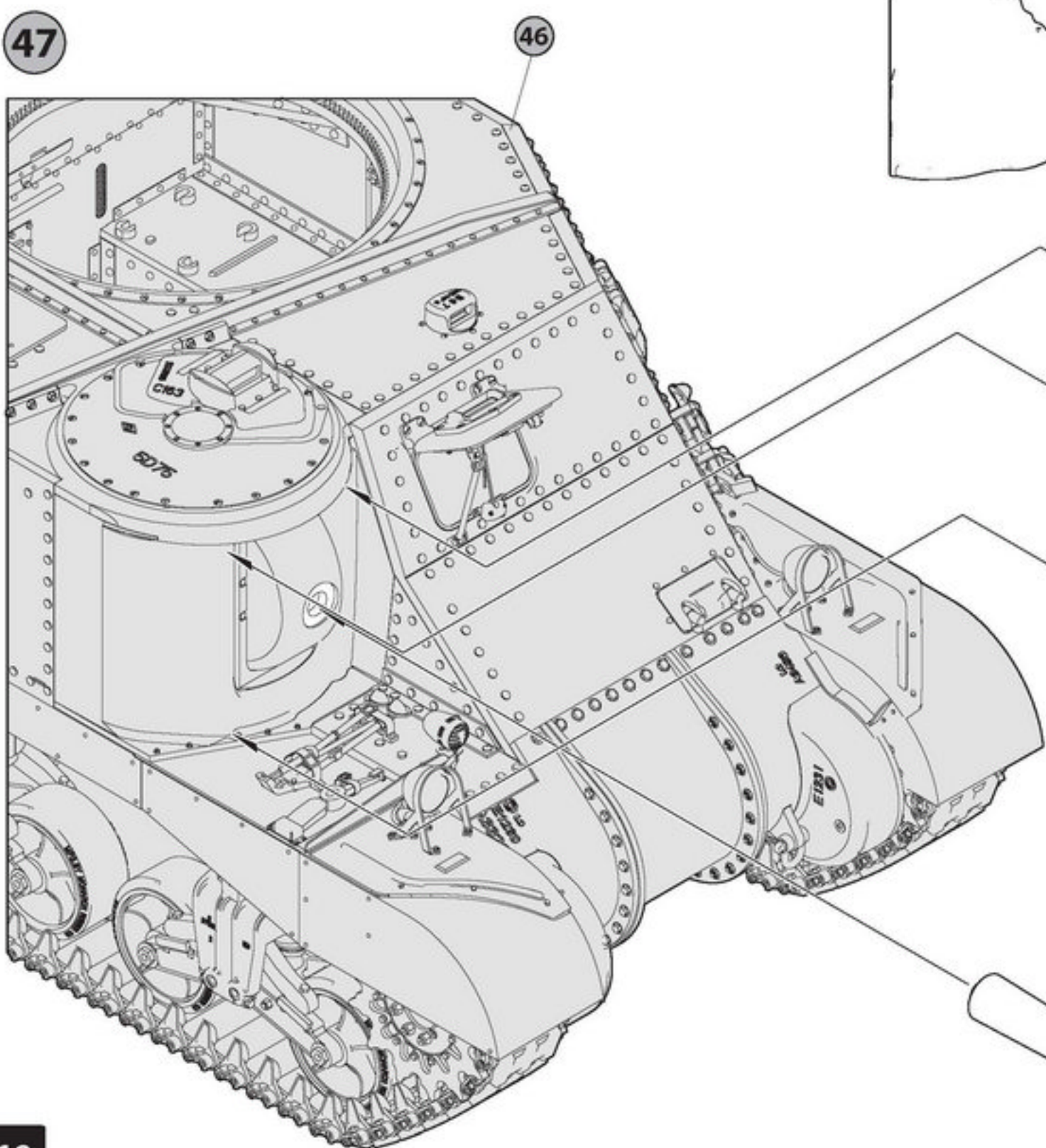
PE33



46

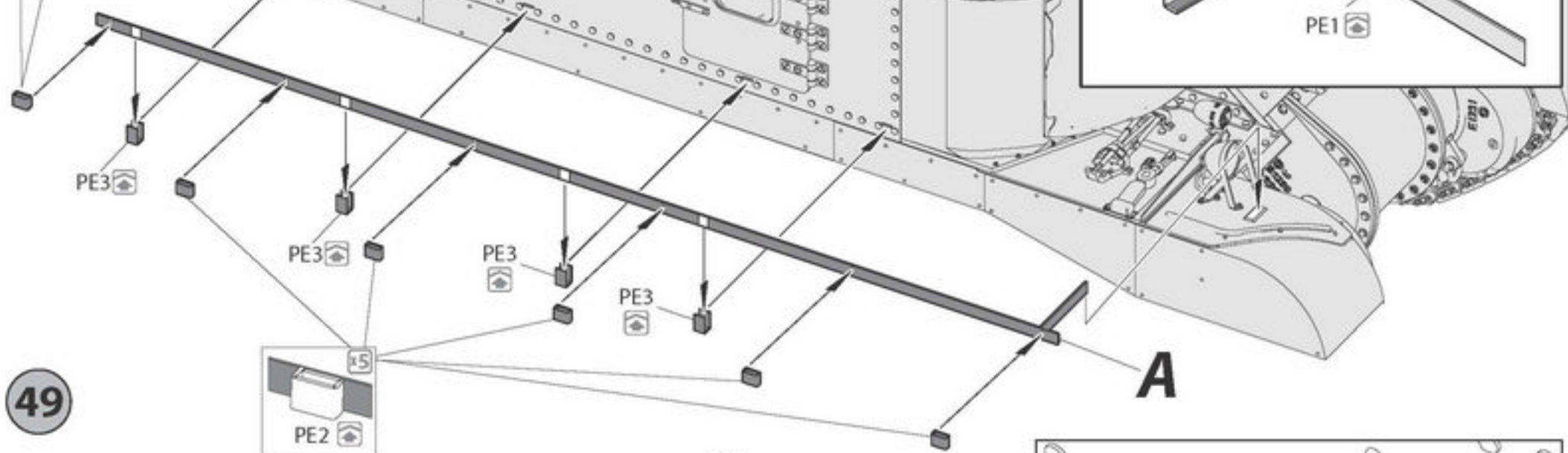


47

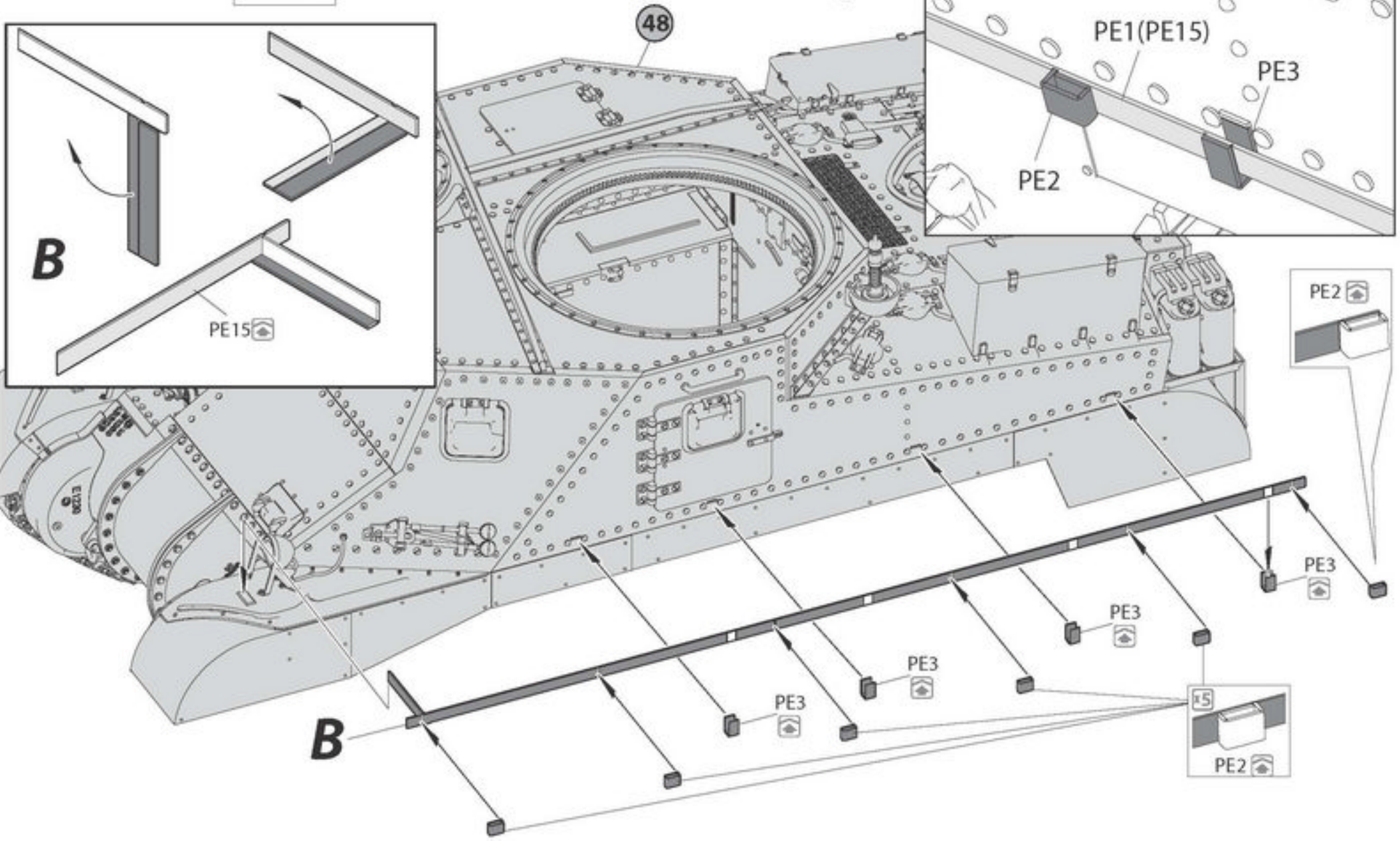
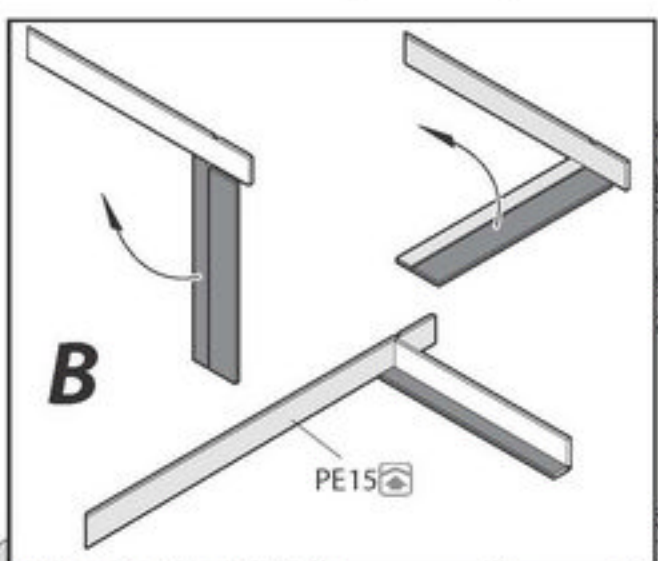
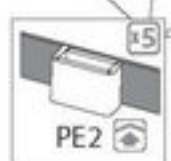


48

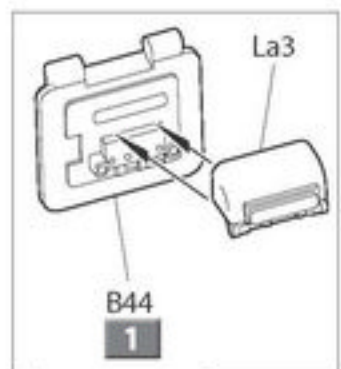
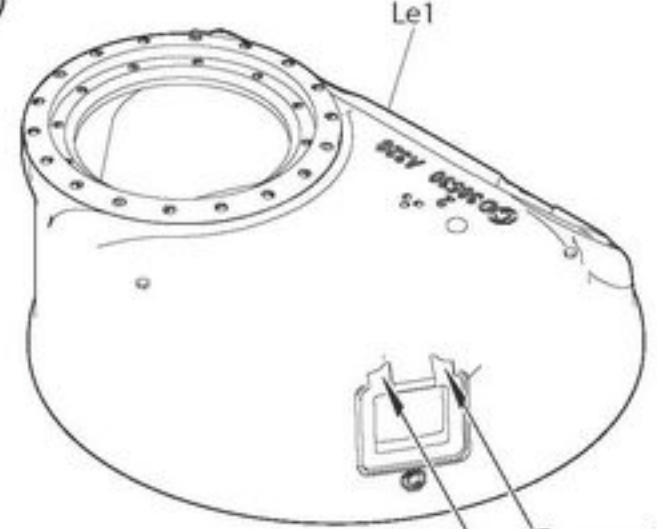
47



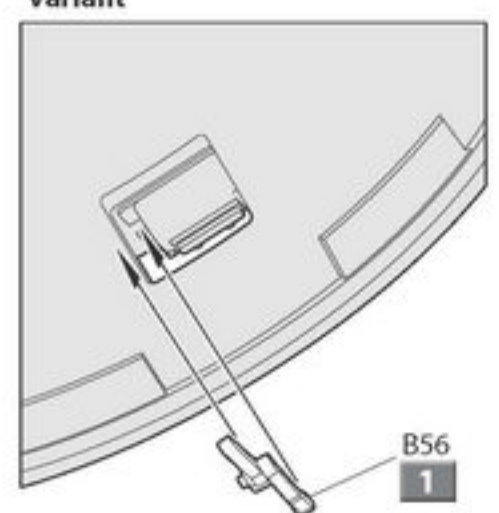
49



50



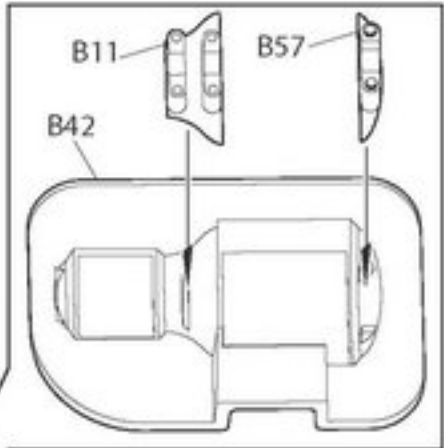
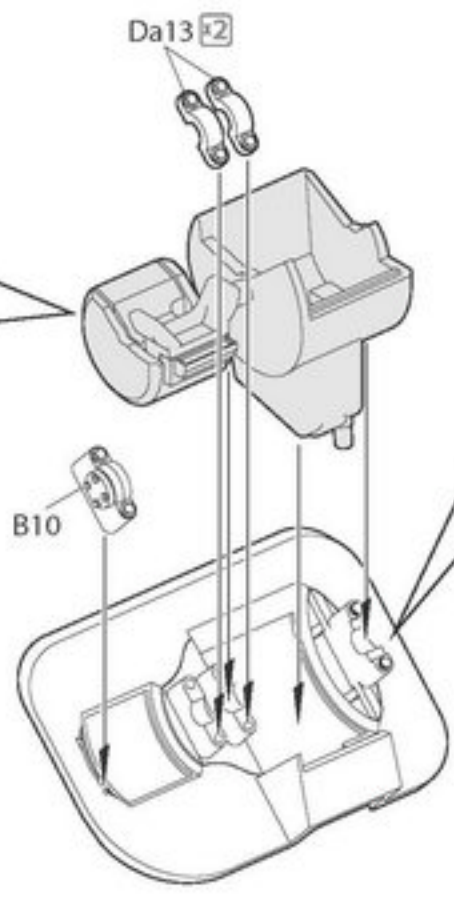
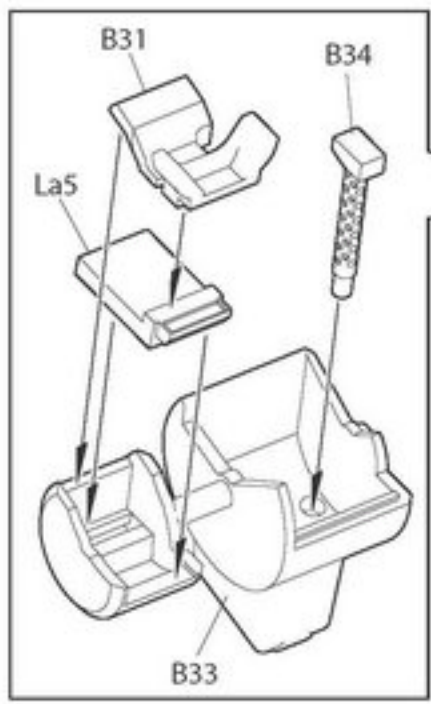
Open variant



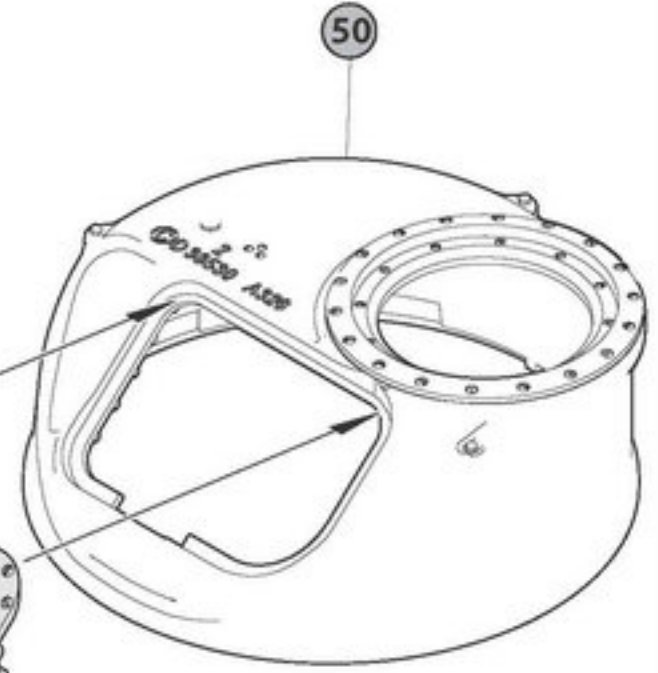
Close variant

Open variant

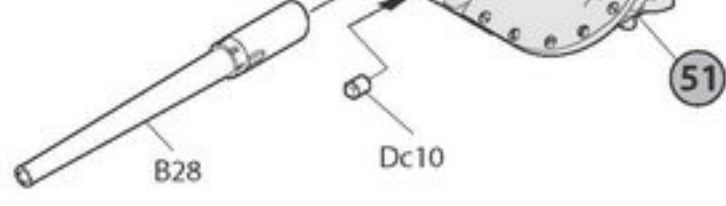
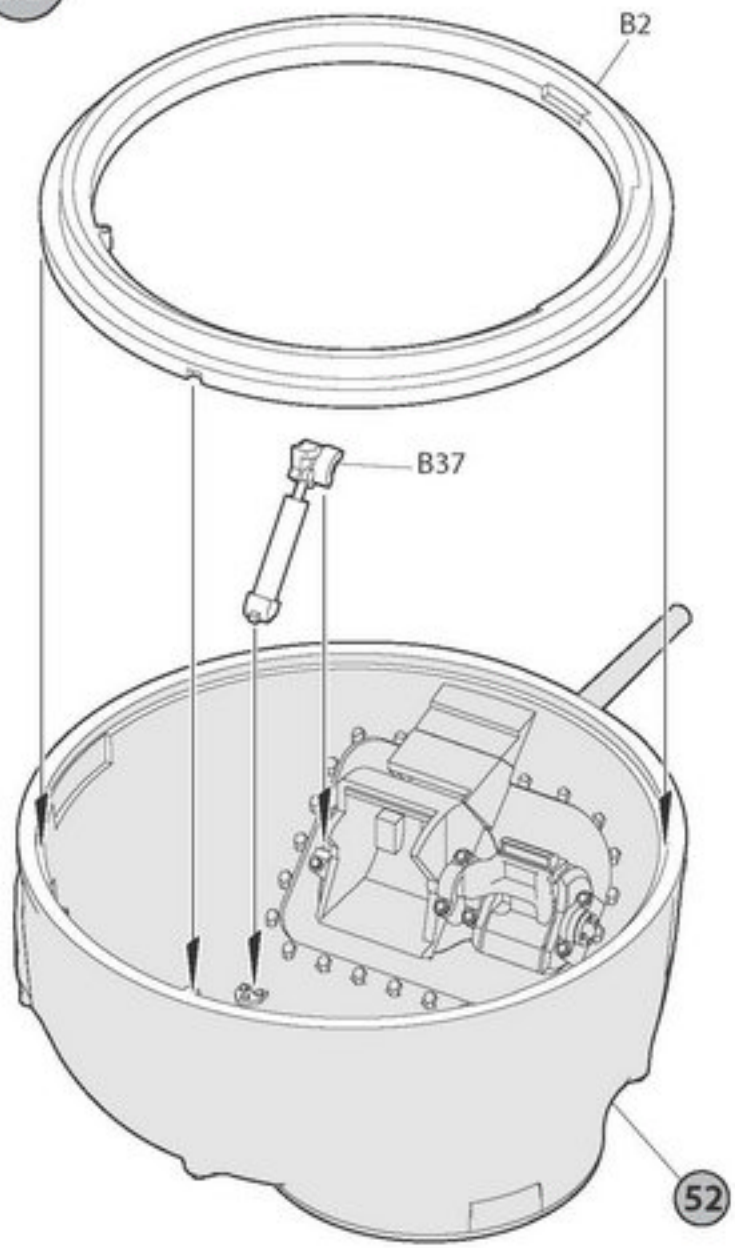
51



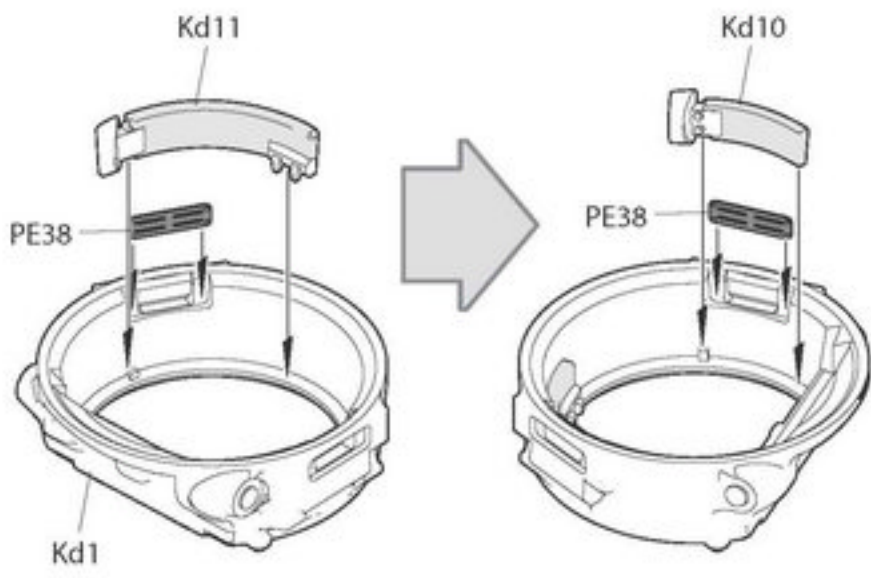
52



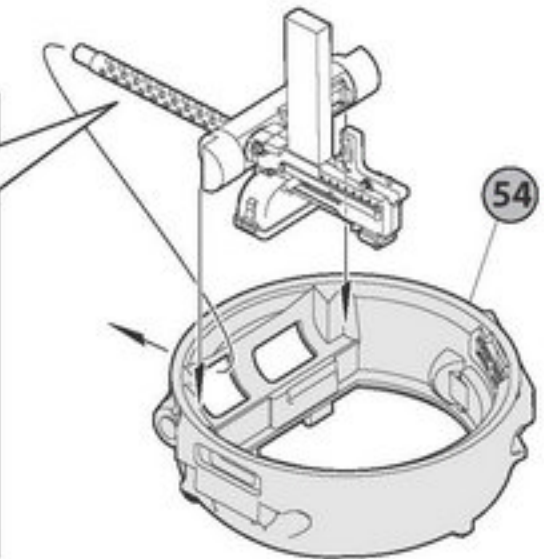
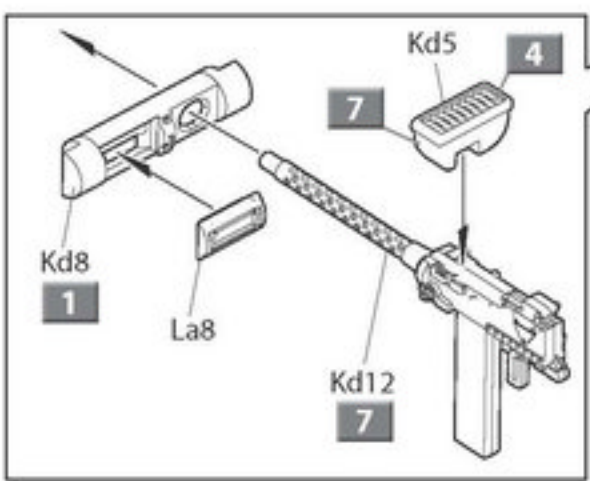
53



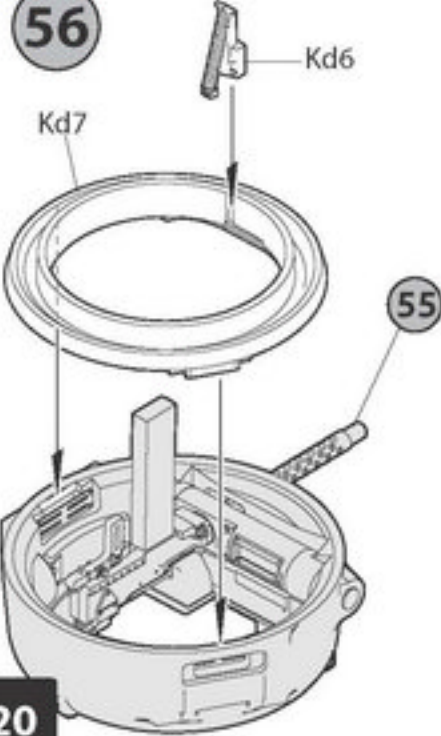
54



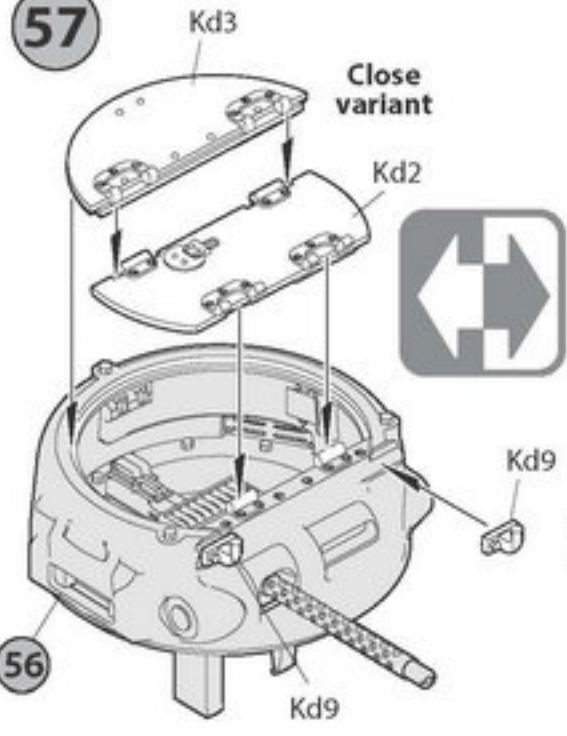
55



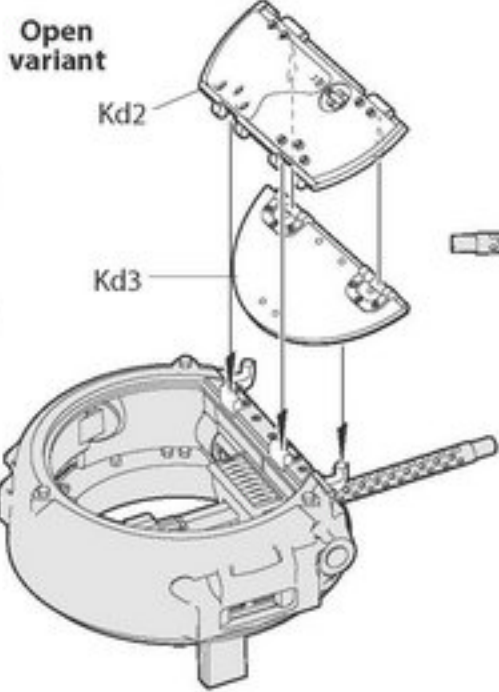
56



57

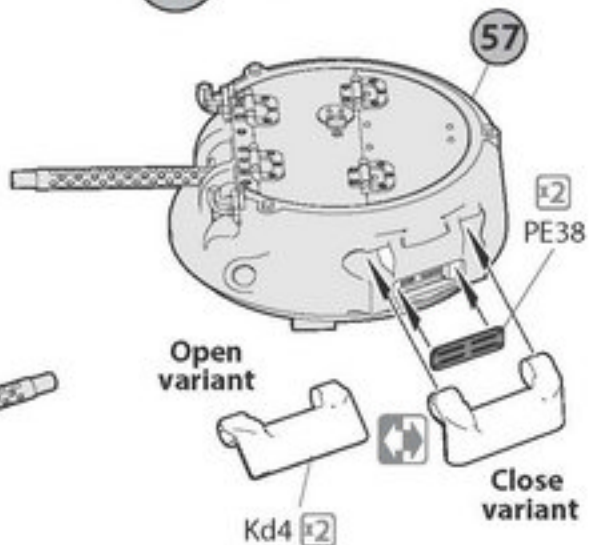


Open variant

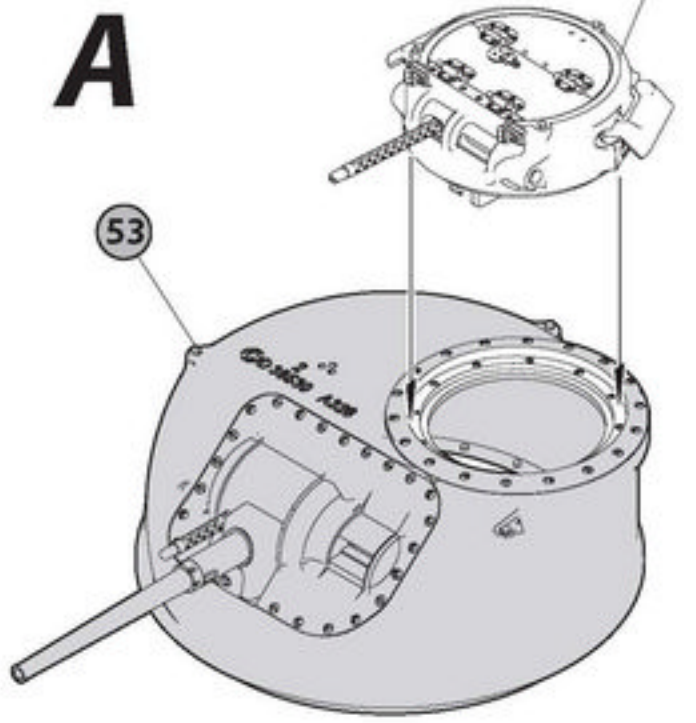


58

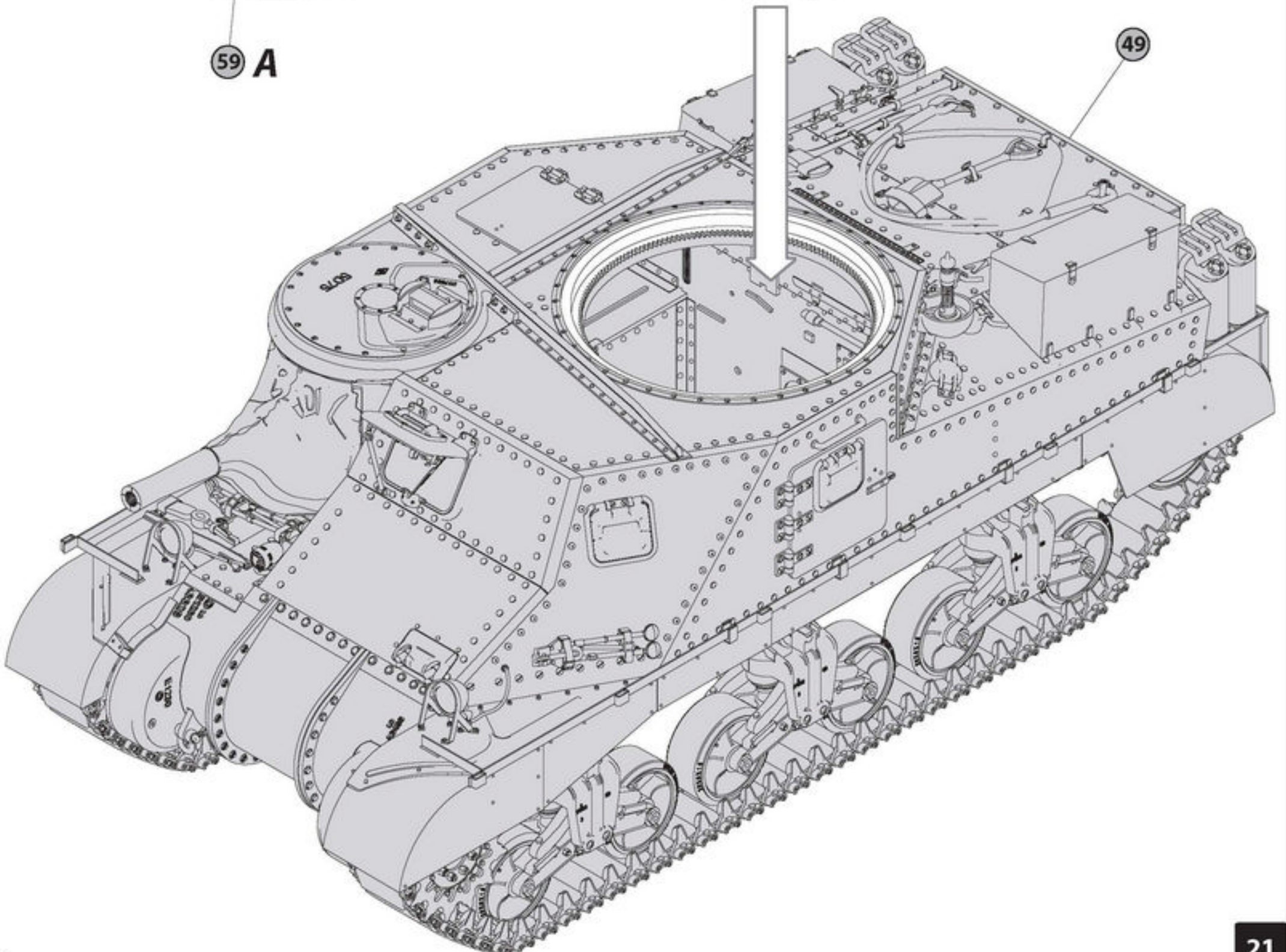
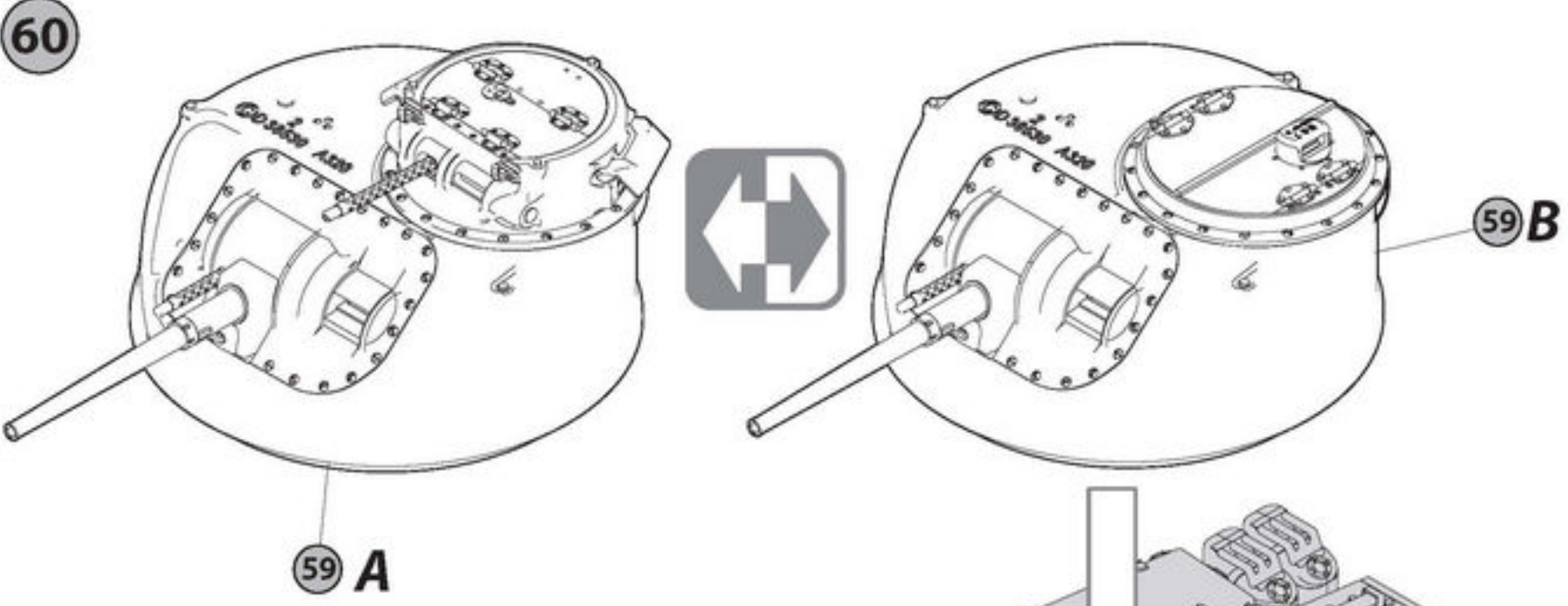
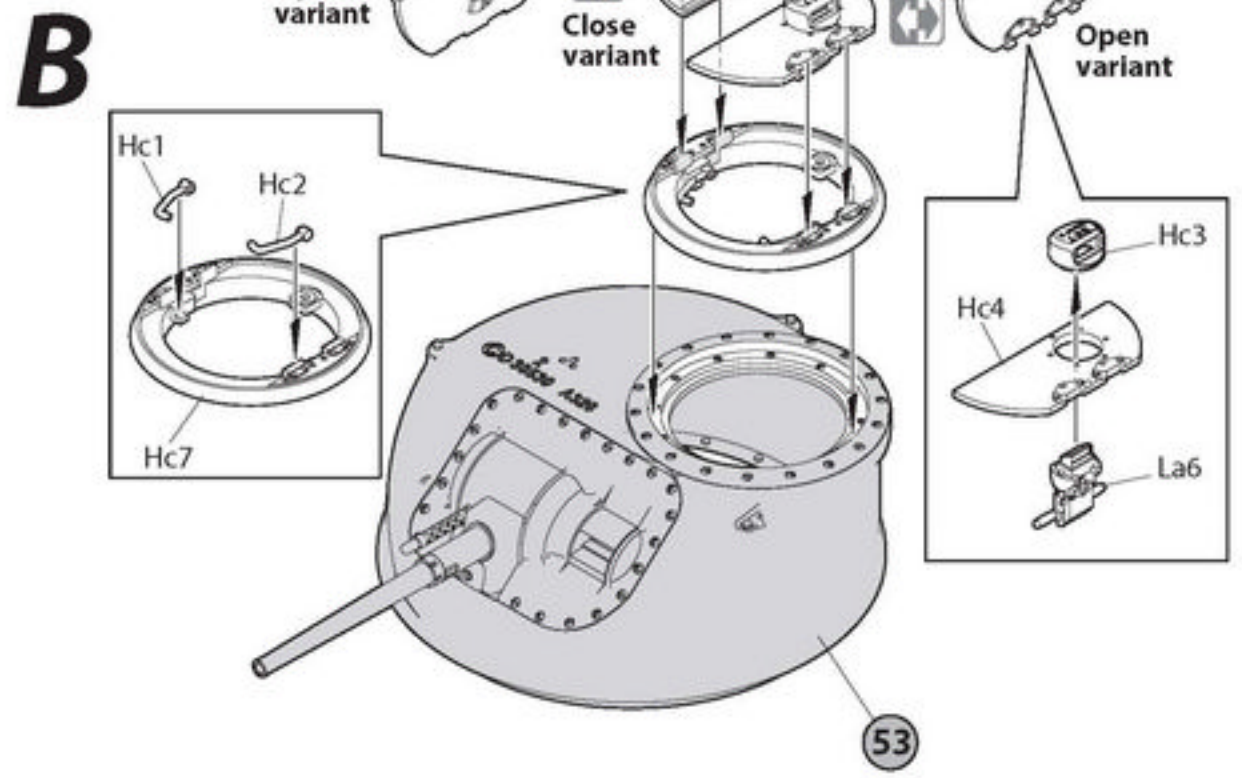
Repeat on back side



59 Only for color variant 1, 2



Only for color variant 3, 4



SCHEME OF PLACEMENT ROCKETS CATTLES



F6

F8

C4

C2



F2



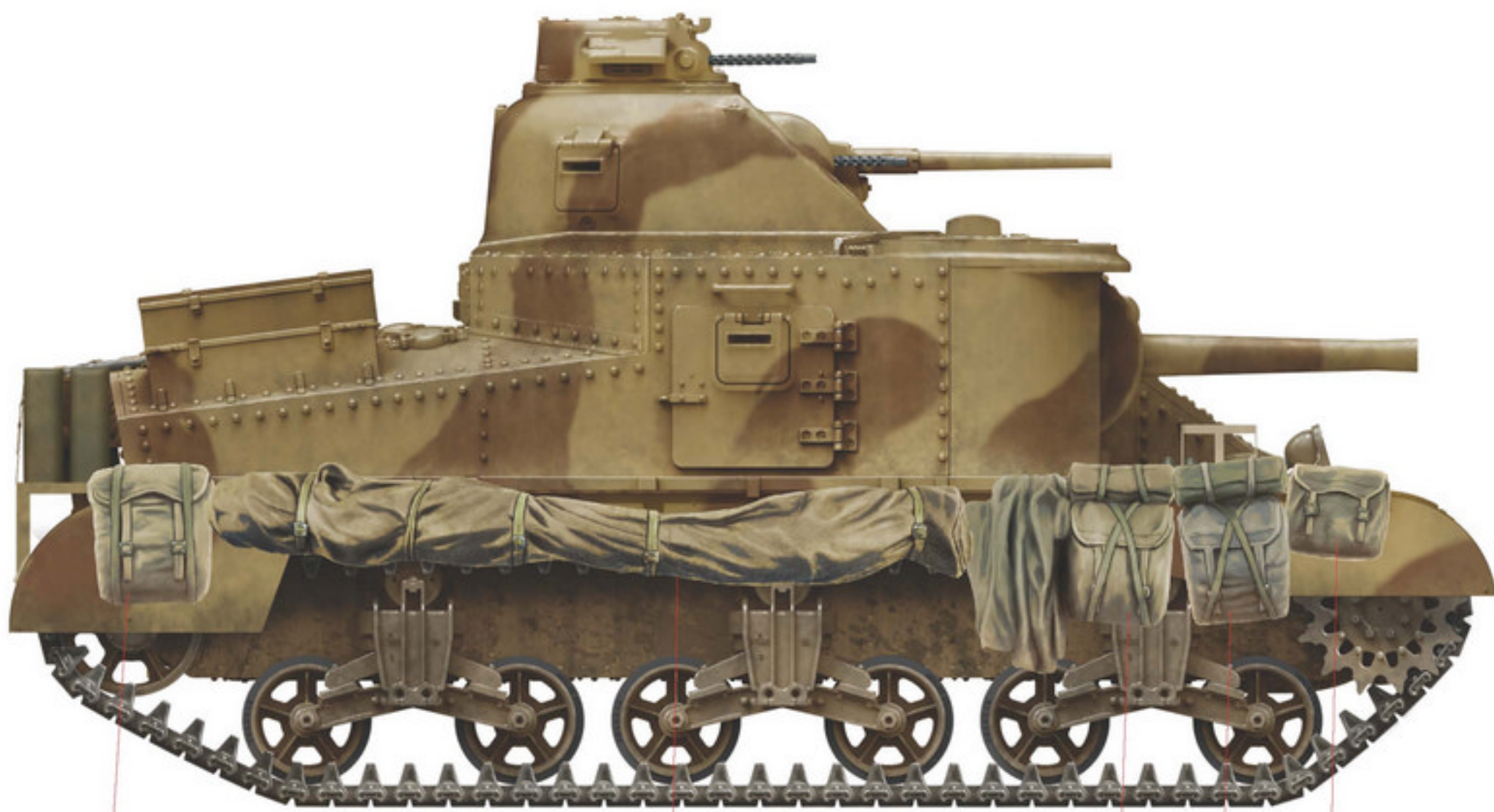
F1



F4+F3



F10



F5

C3

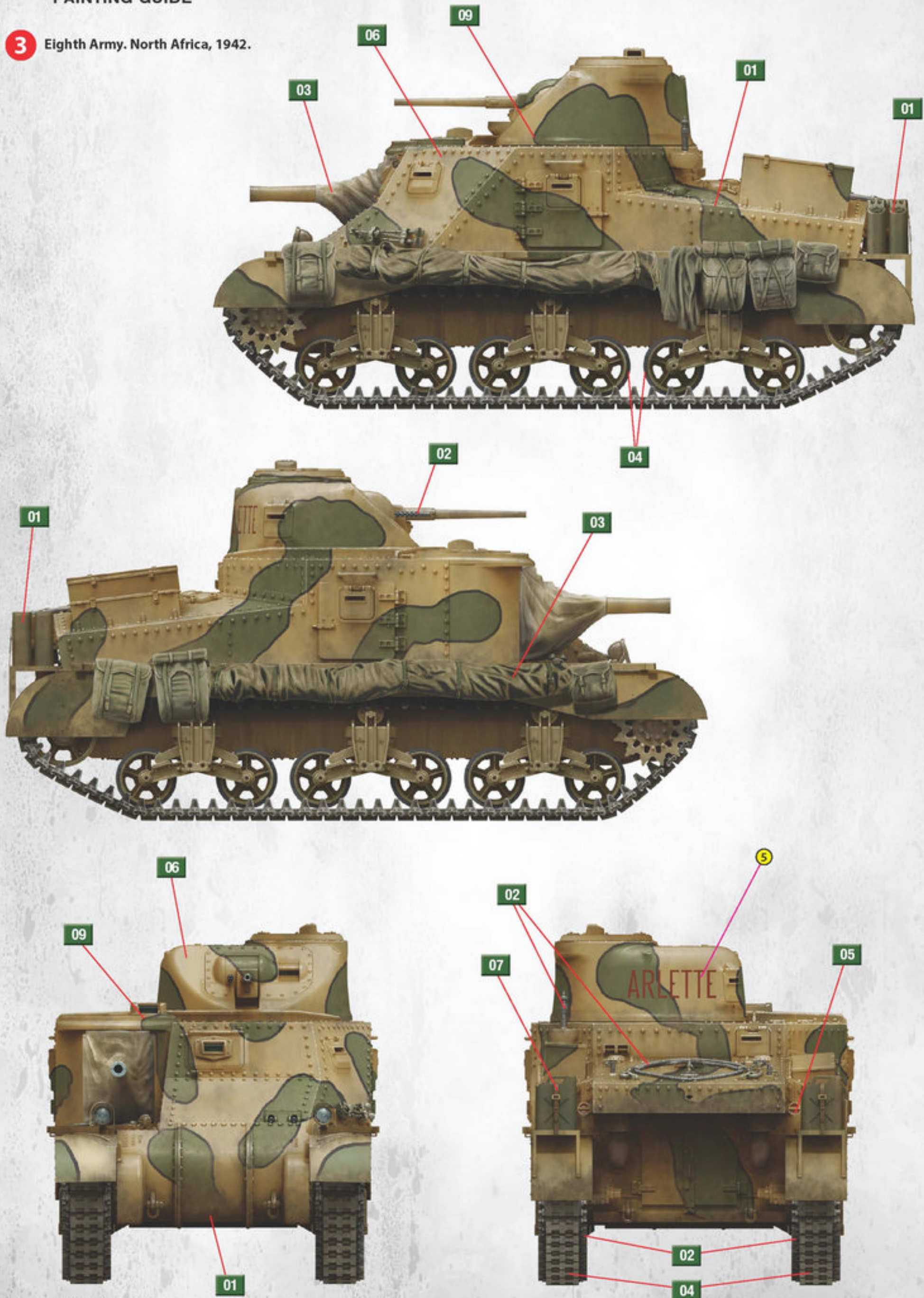
F9

F7

C1

PAINTING GUIDE

3 Eighth Army. North Africa, 1942.



PAINTING GUIDE

4 Captured by the Wehrmacht in the Western Desert, 1942.

