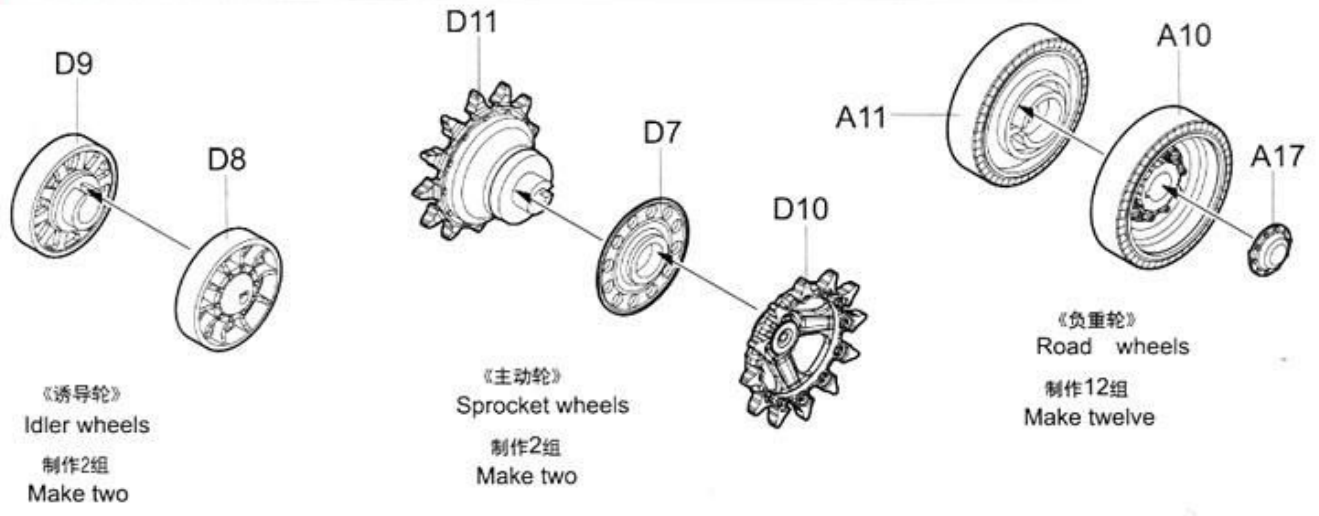
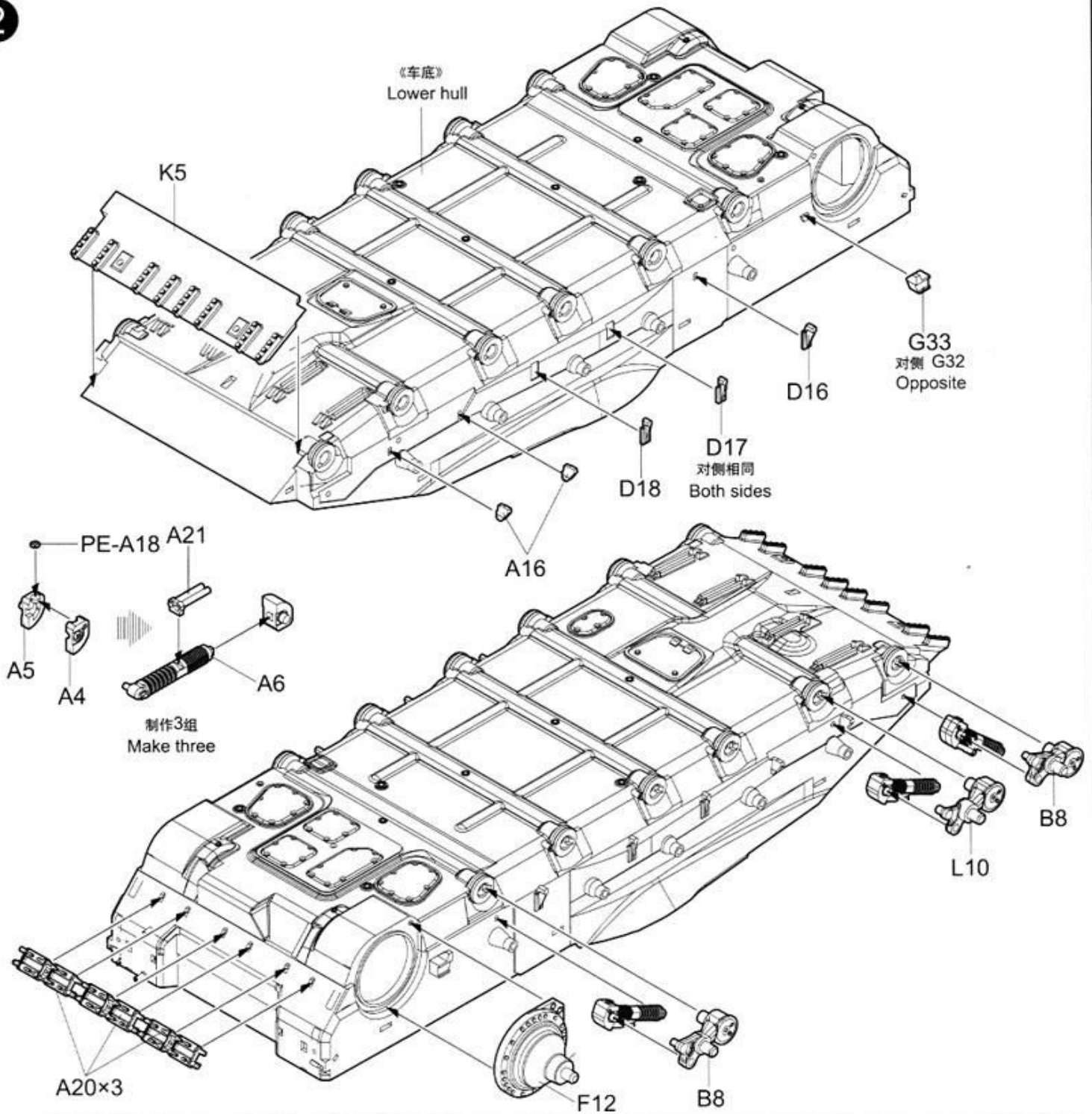


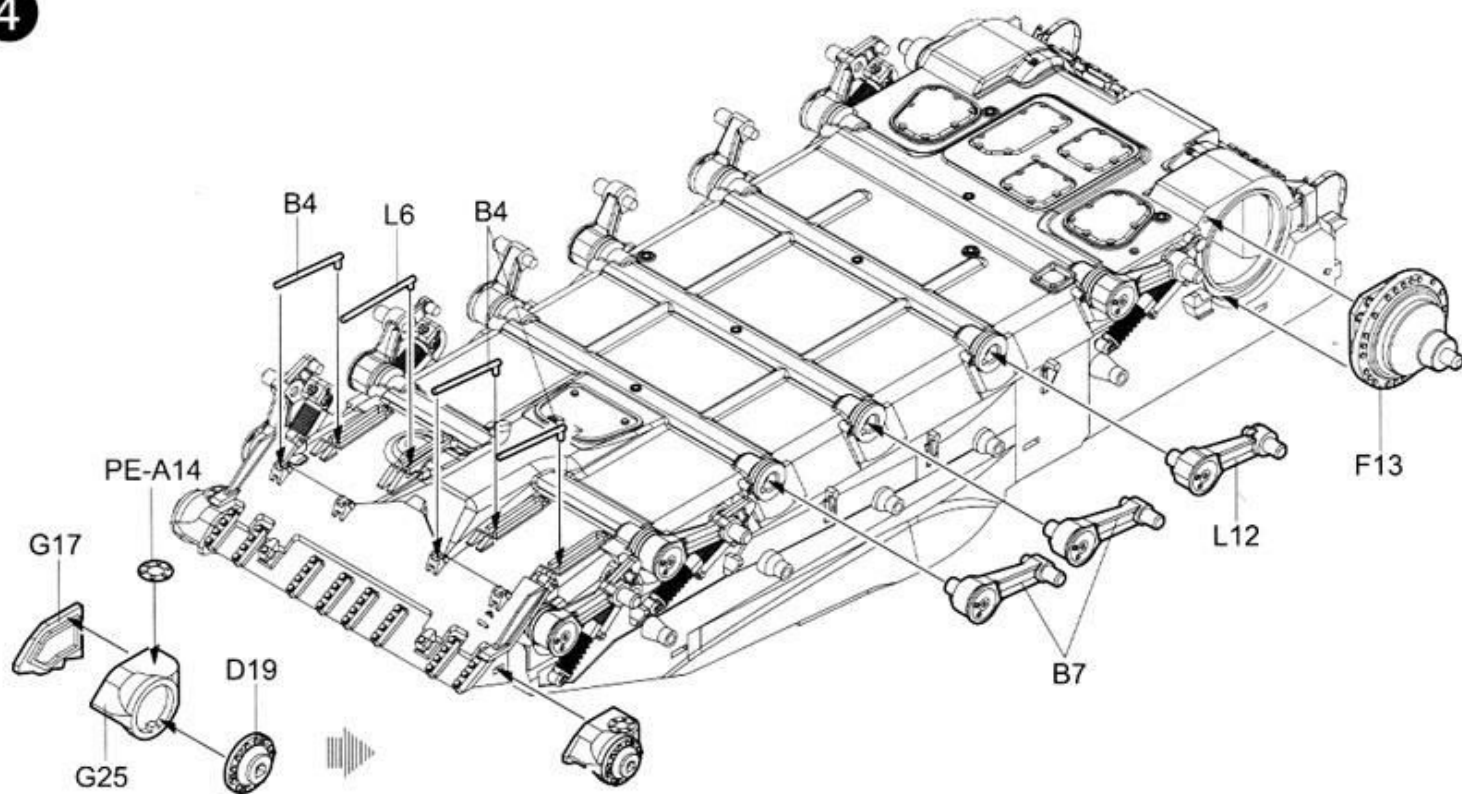
1



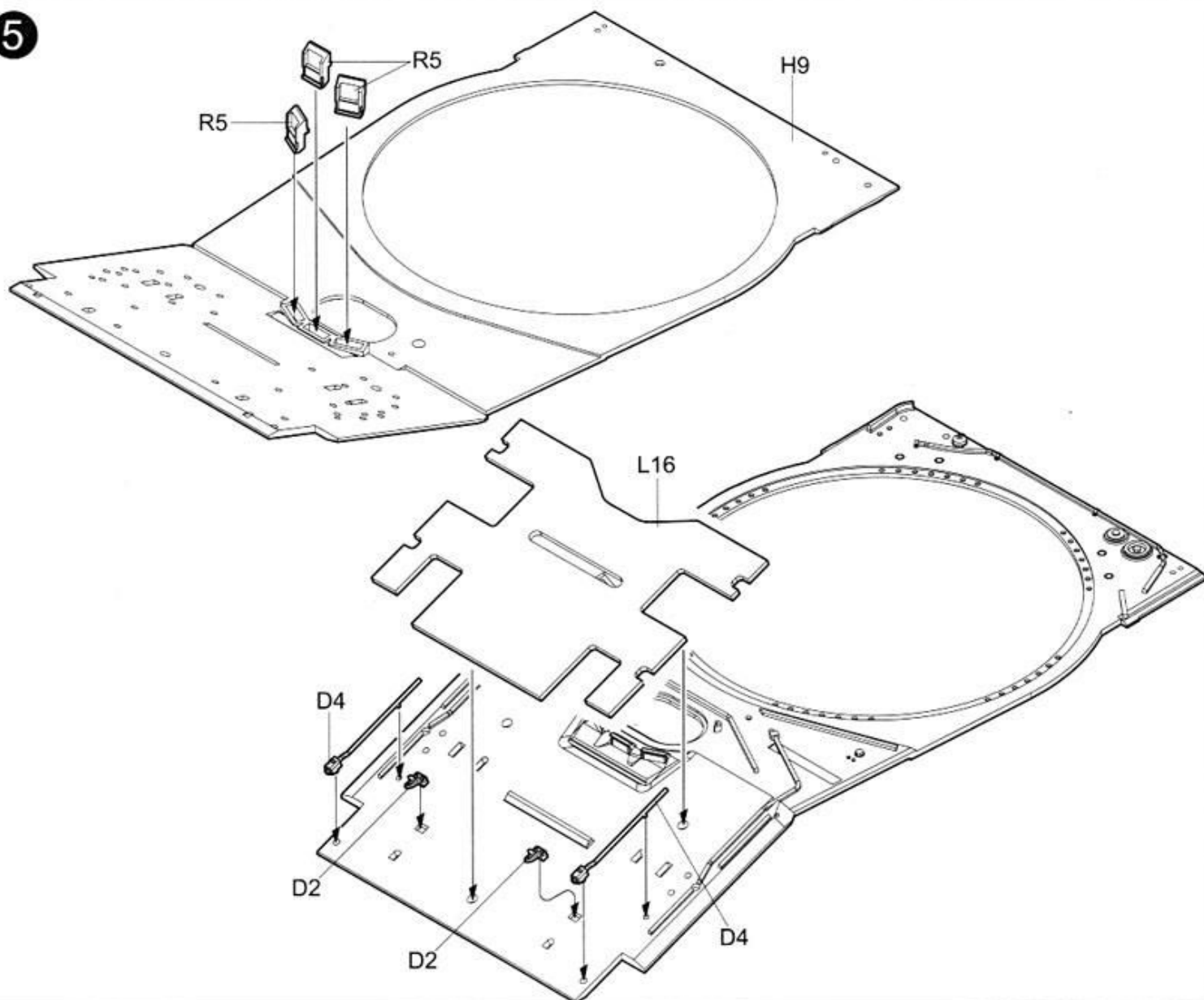
2



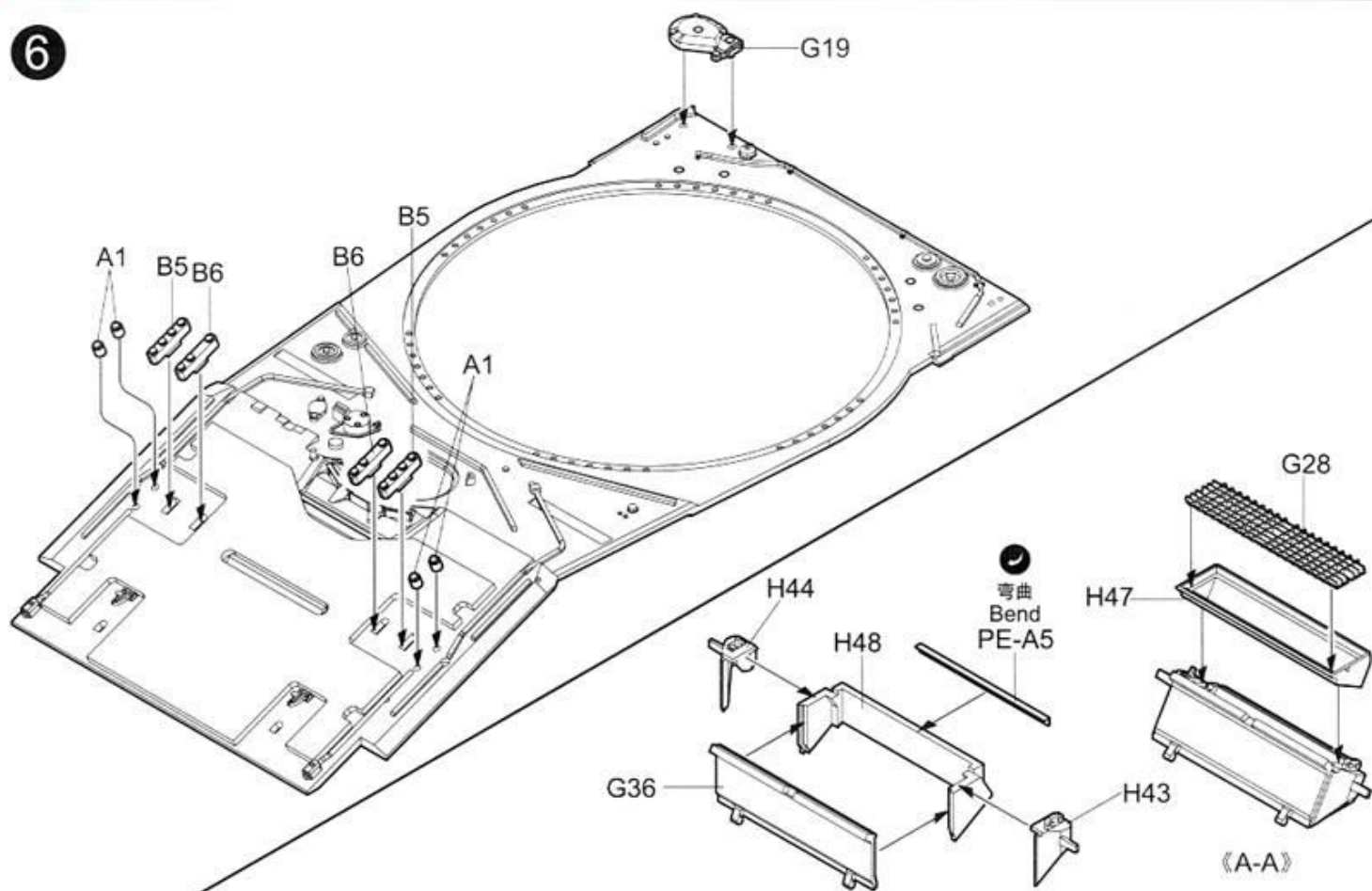
4



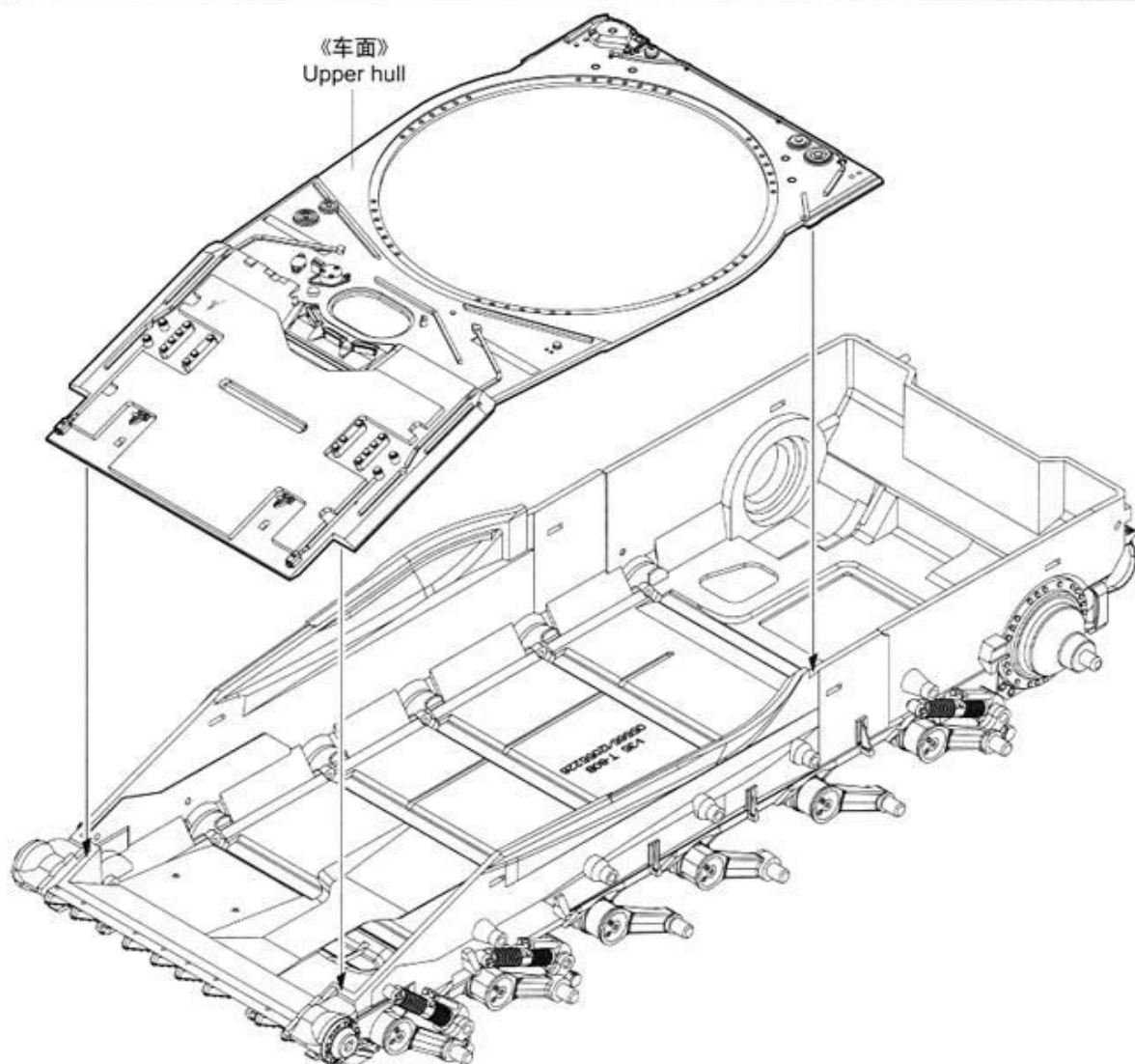
5



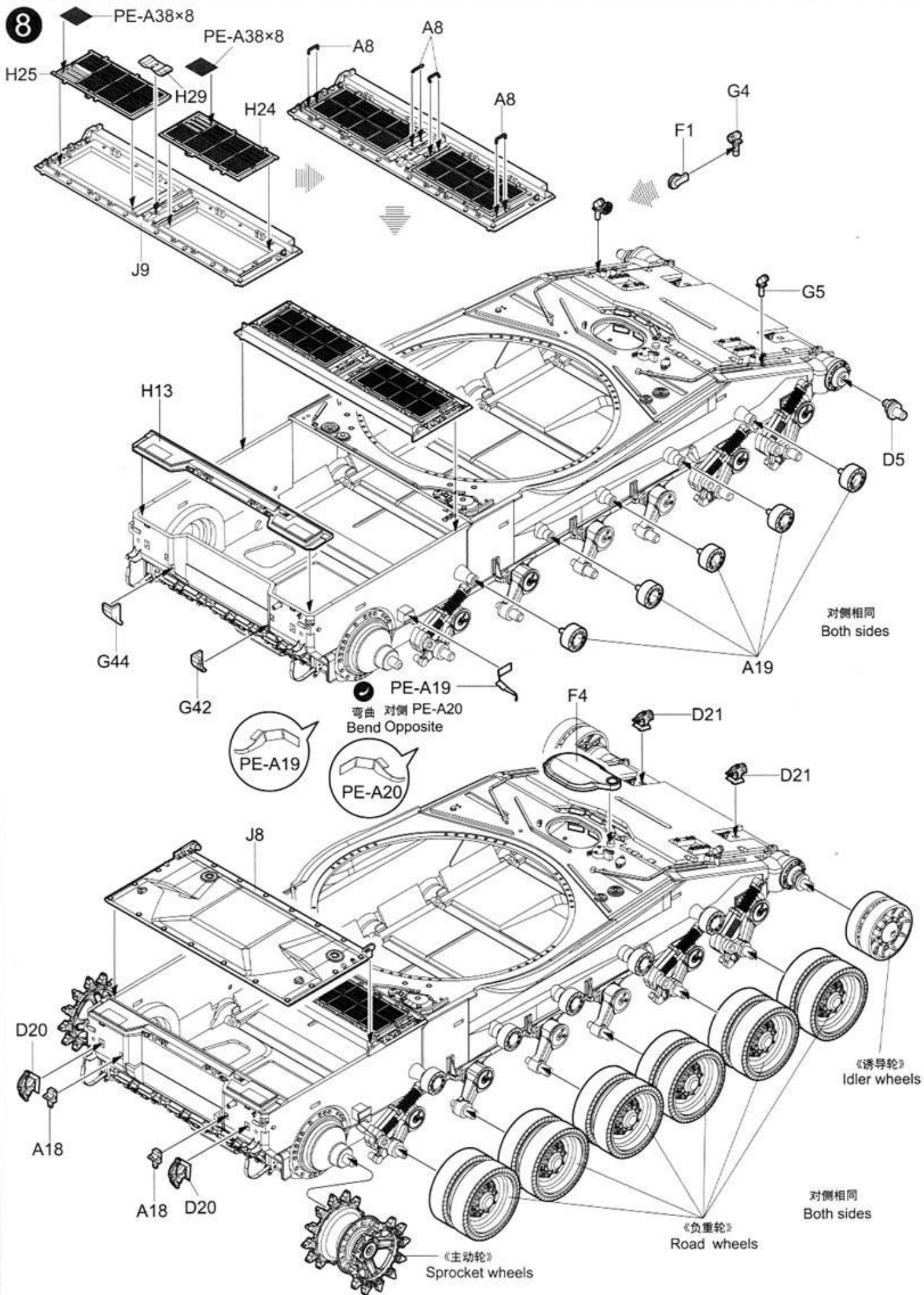
6



7

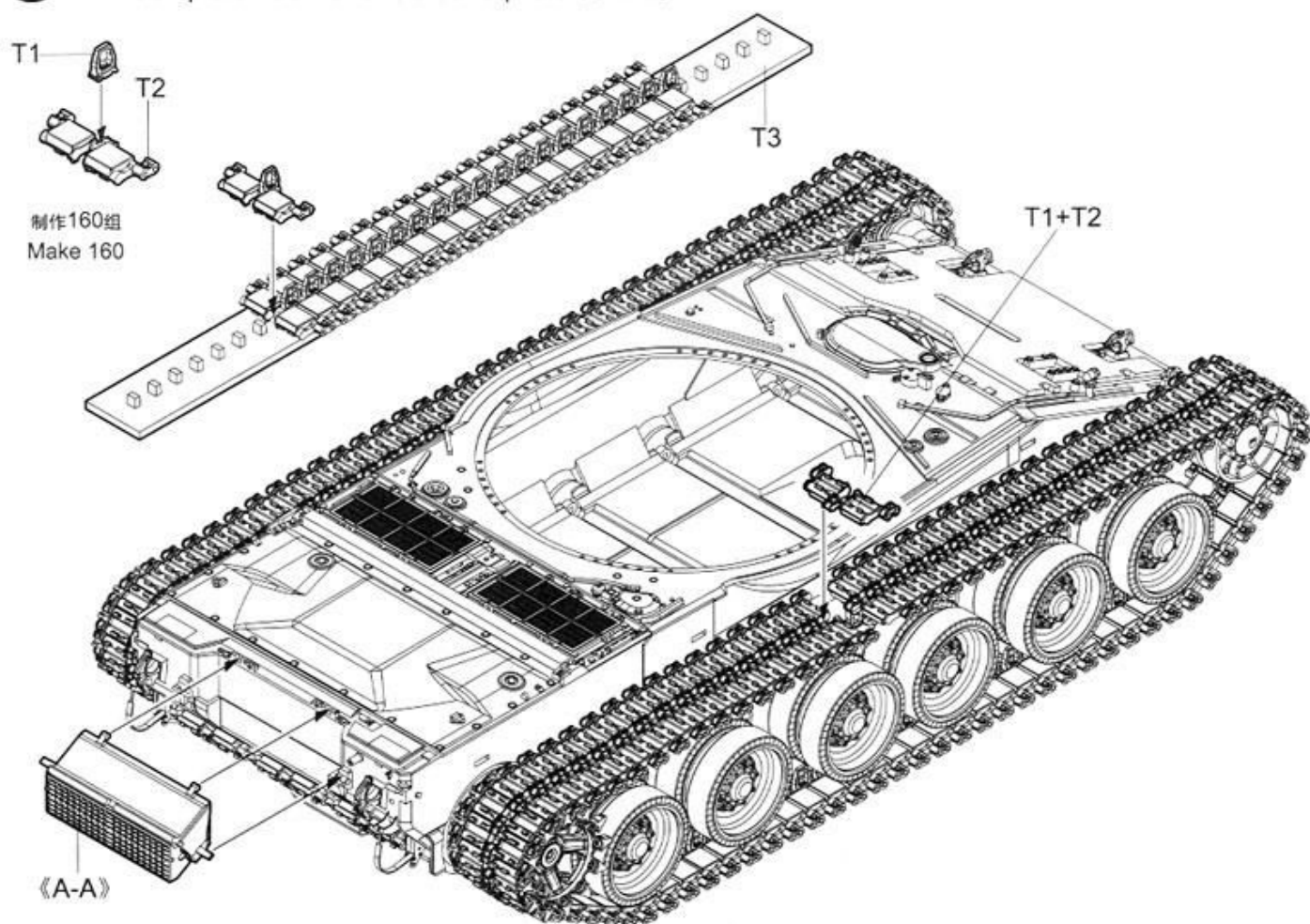


8

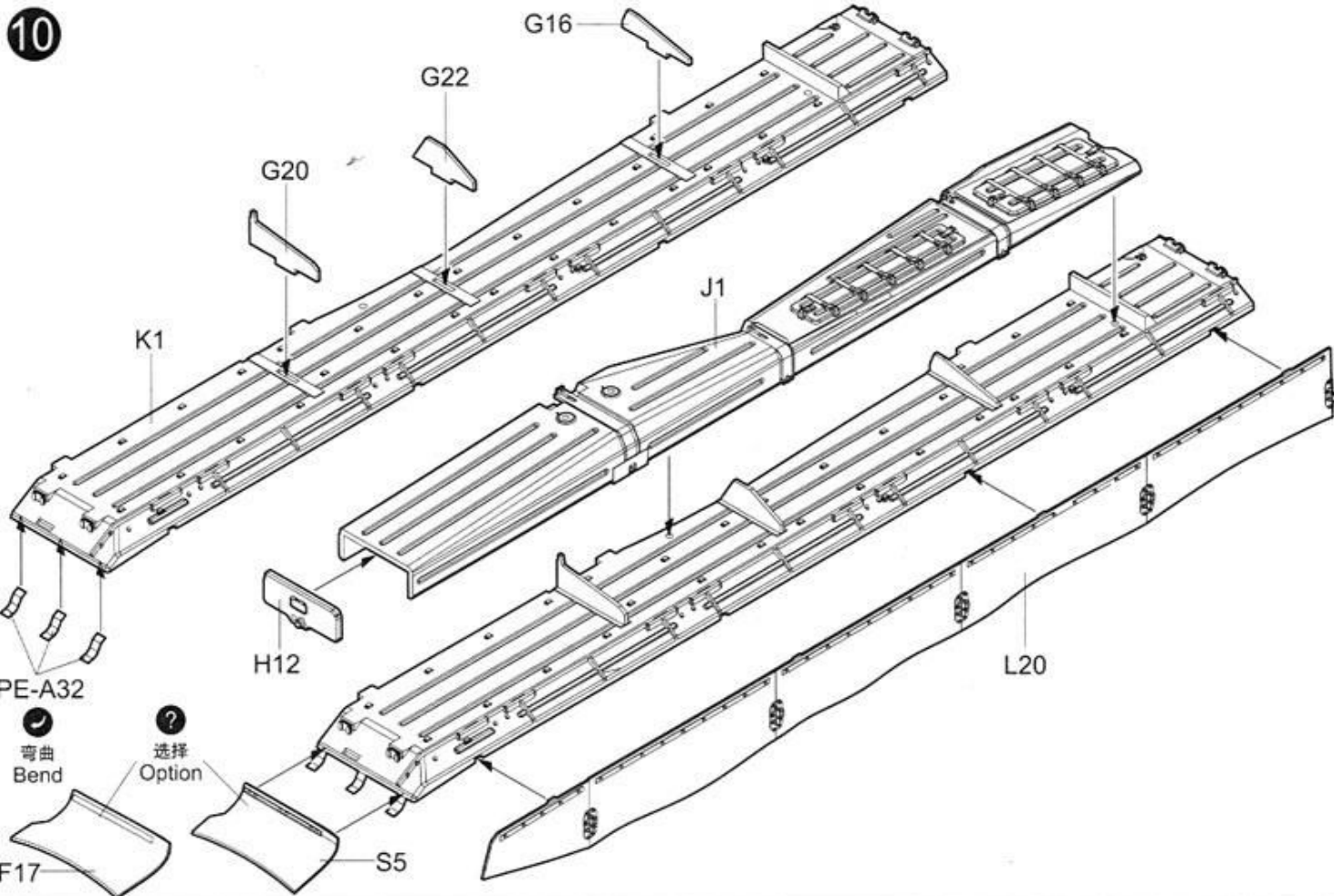


9

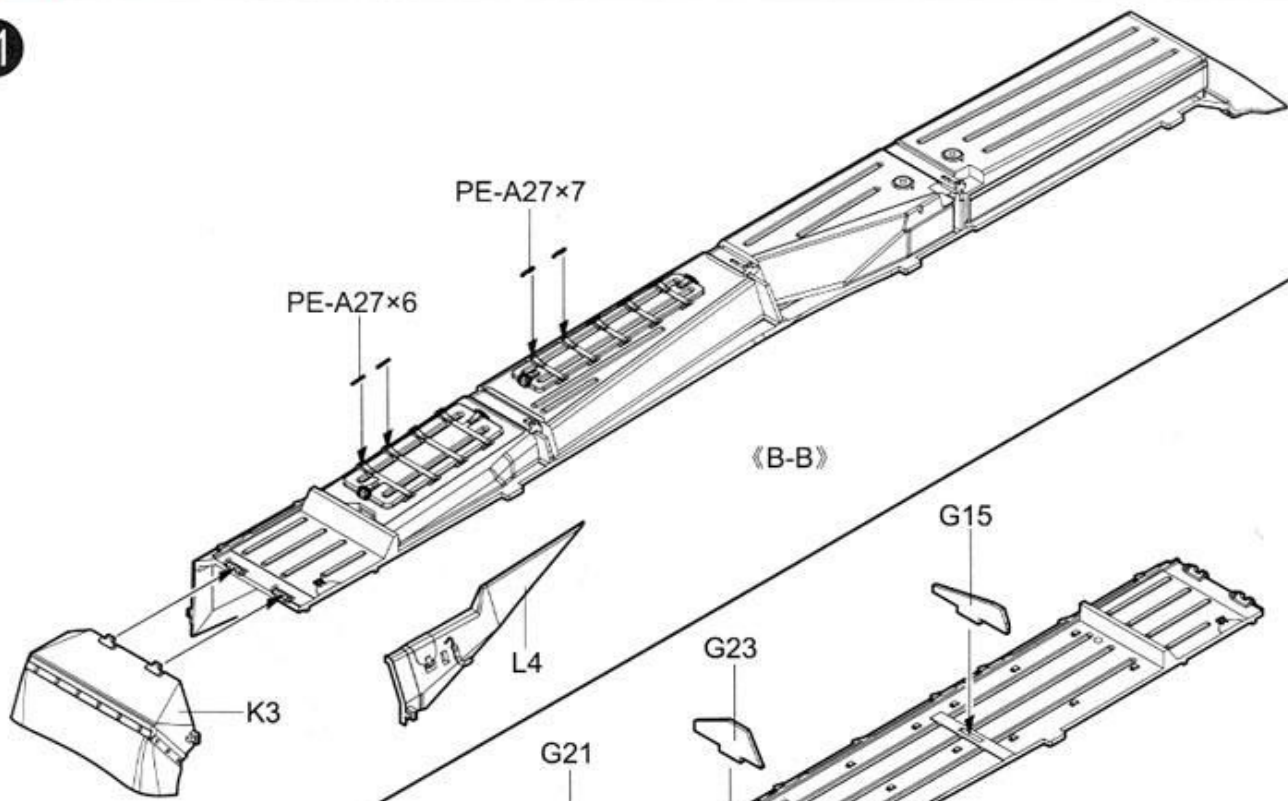
单侧履带需要80节
Complete track for one side require 80 links.



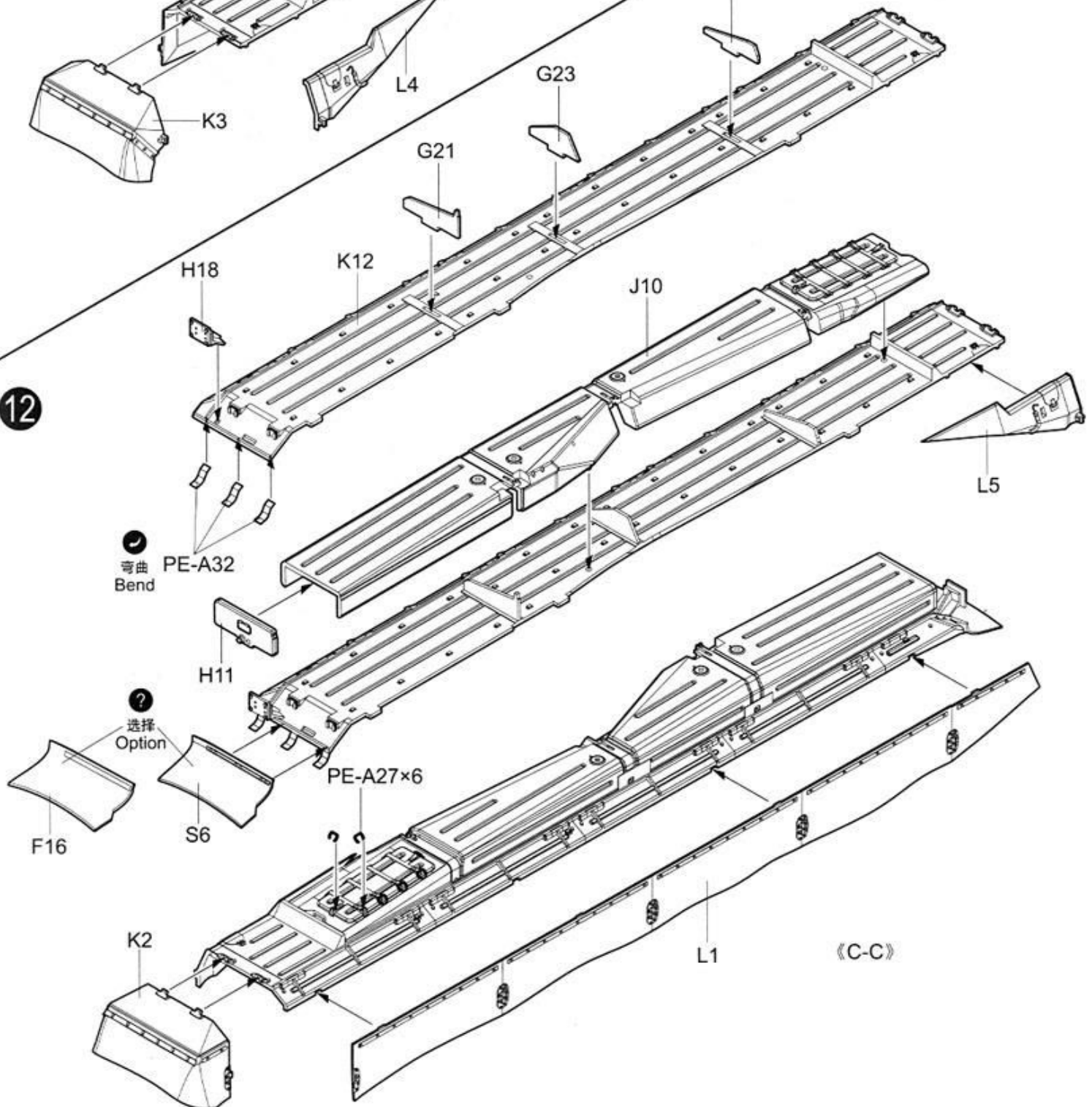
10



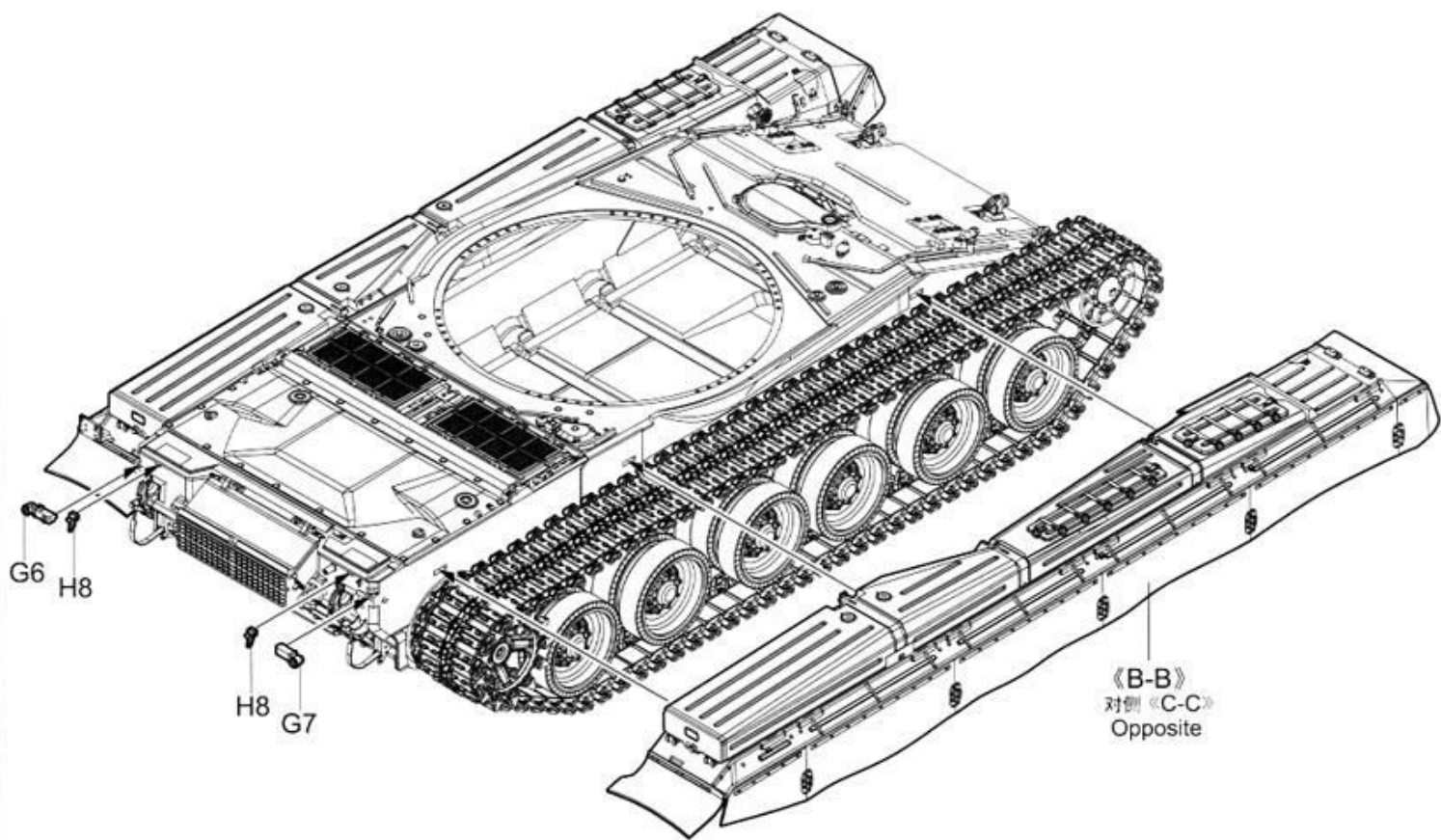
11



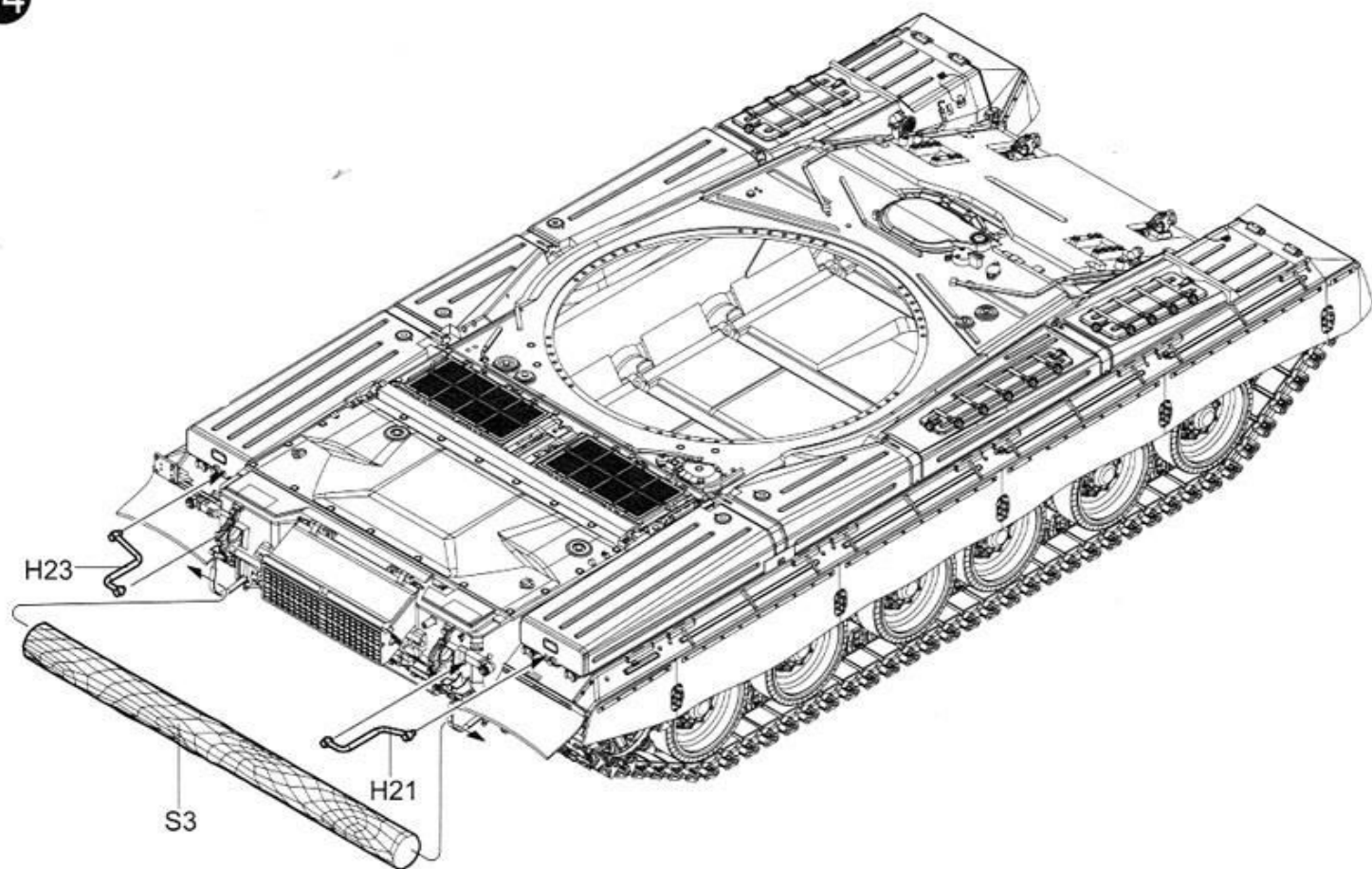
12



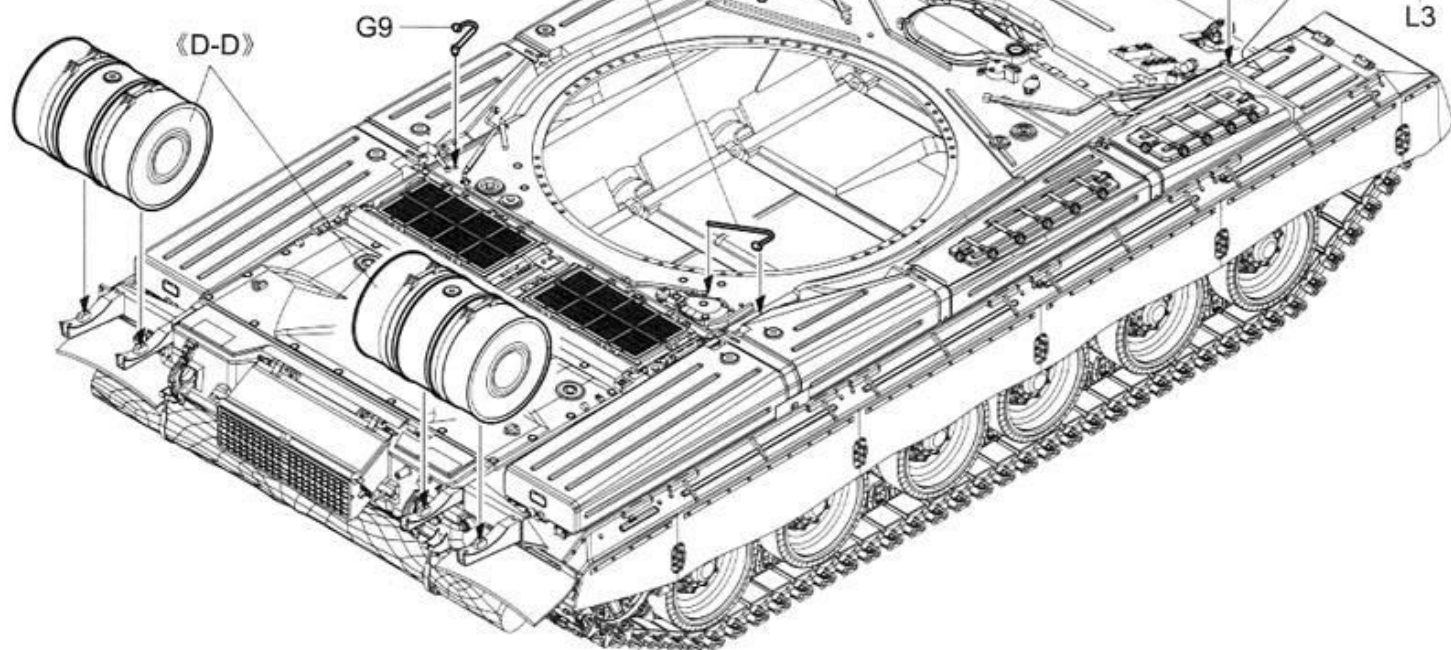
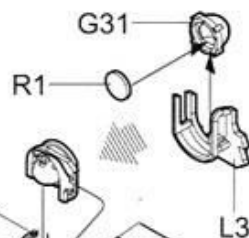
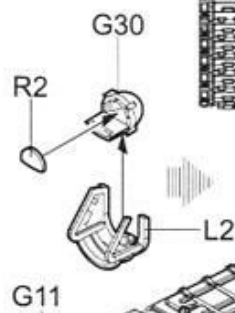
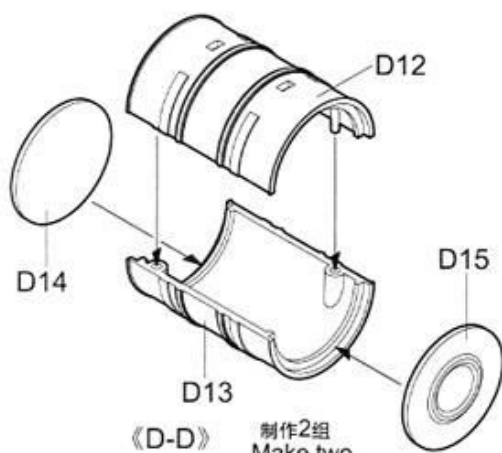
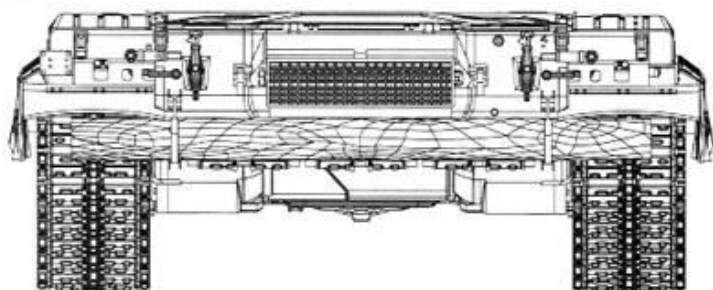
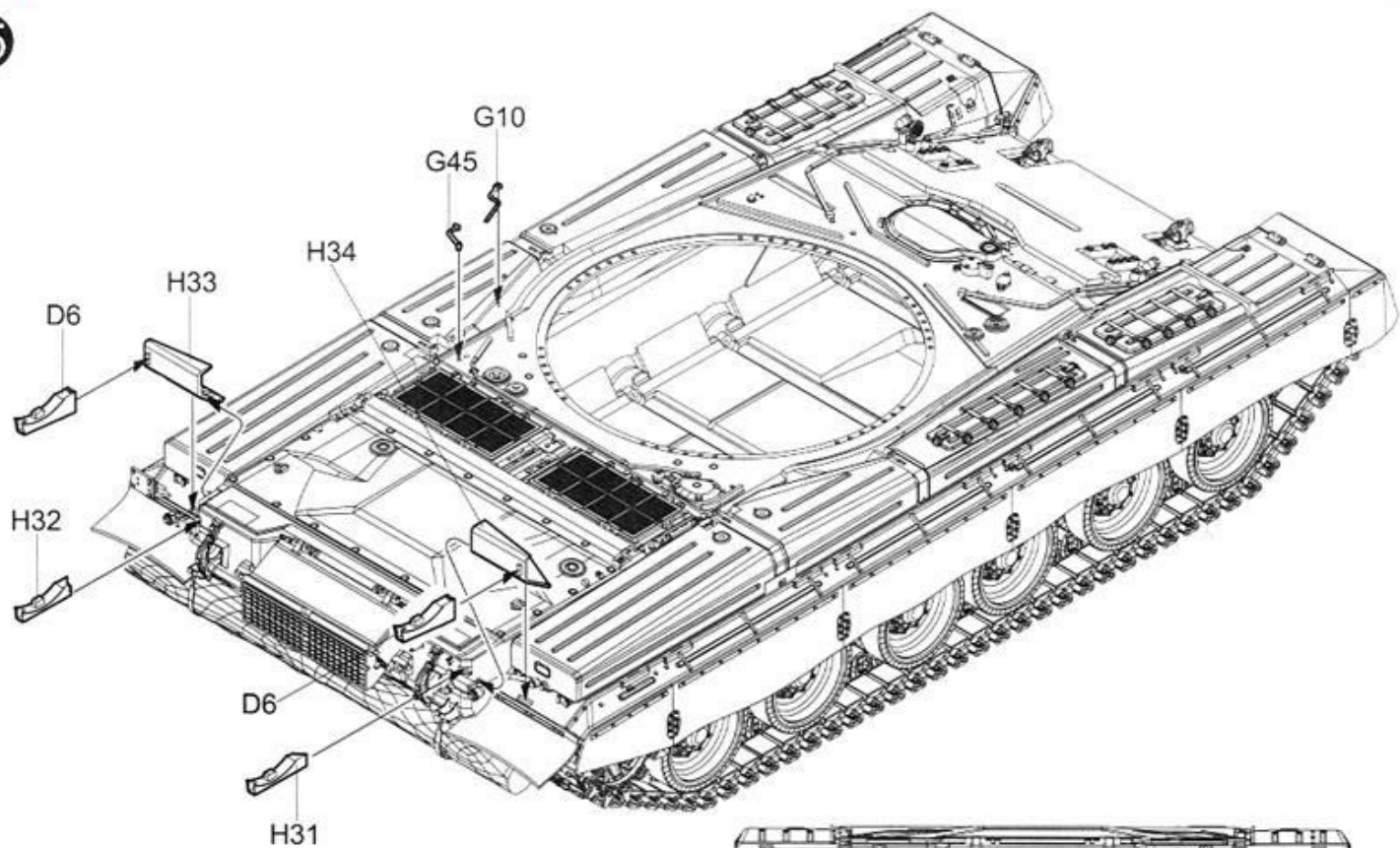
13



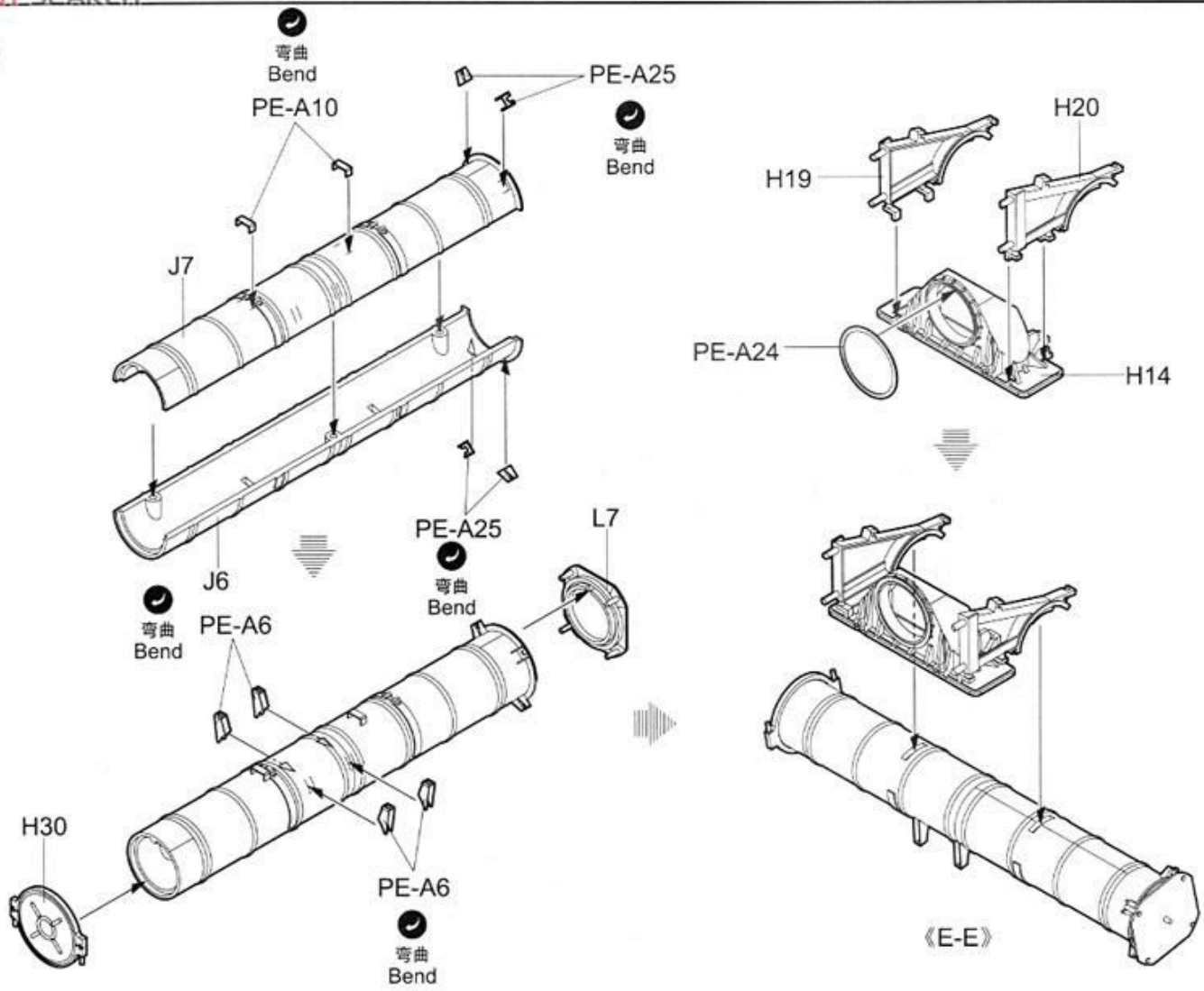
14



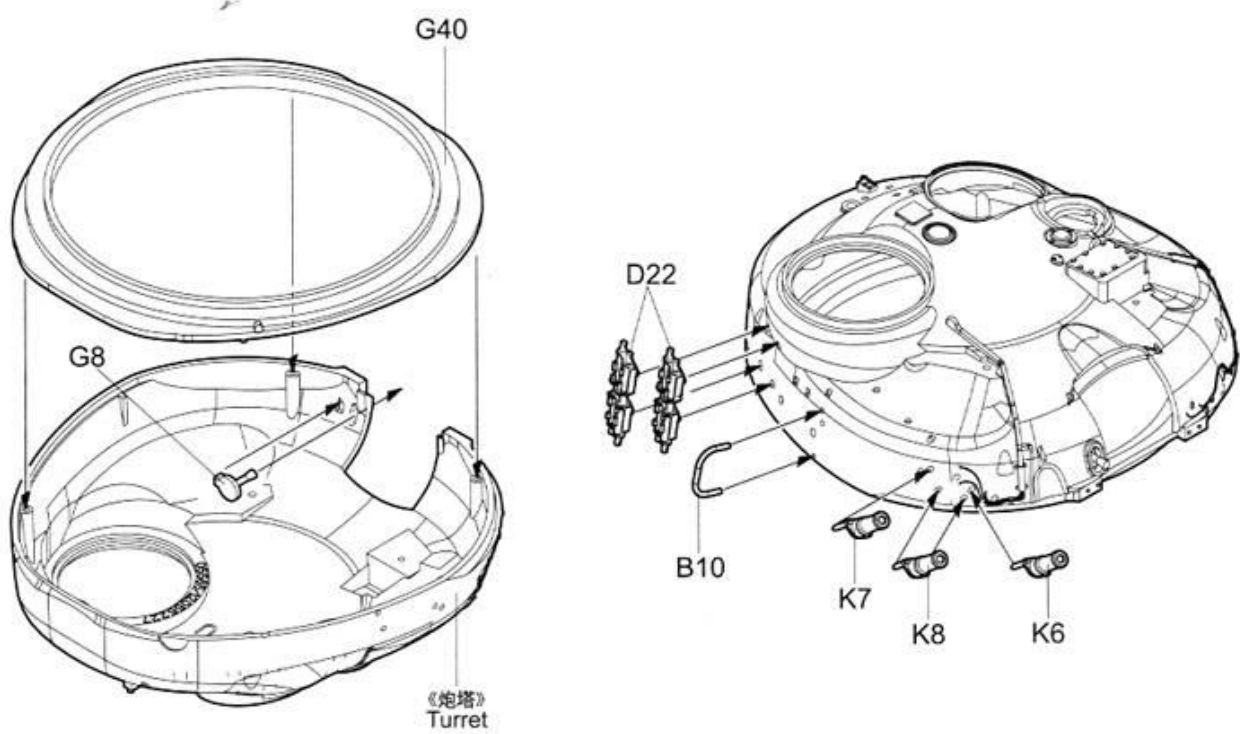
15



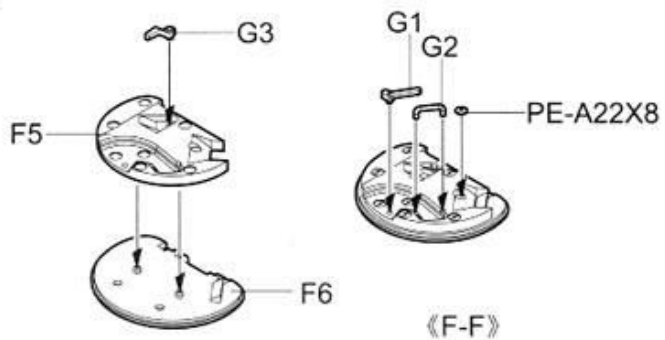
16



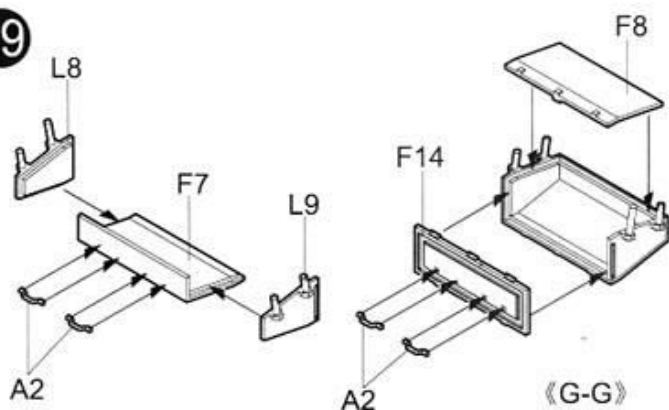
17



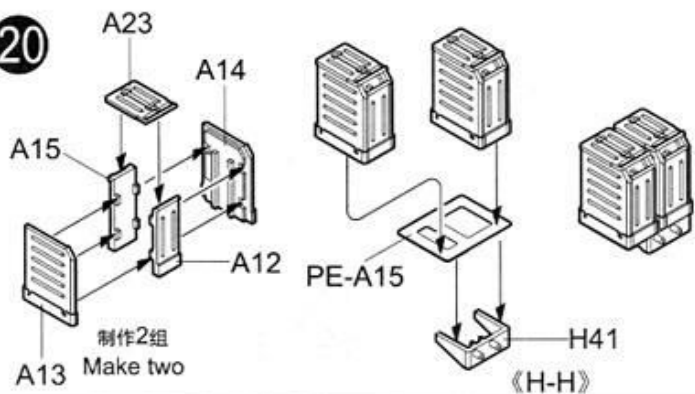
18



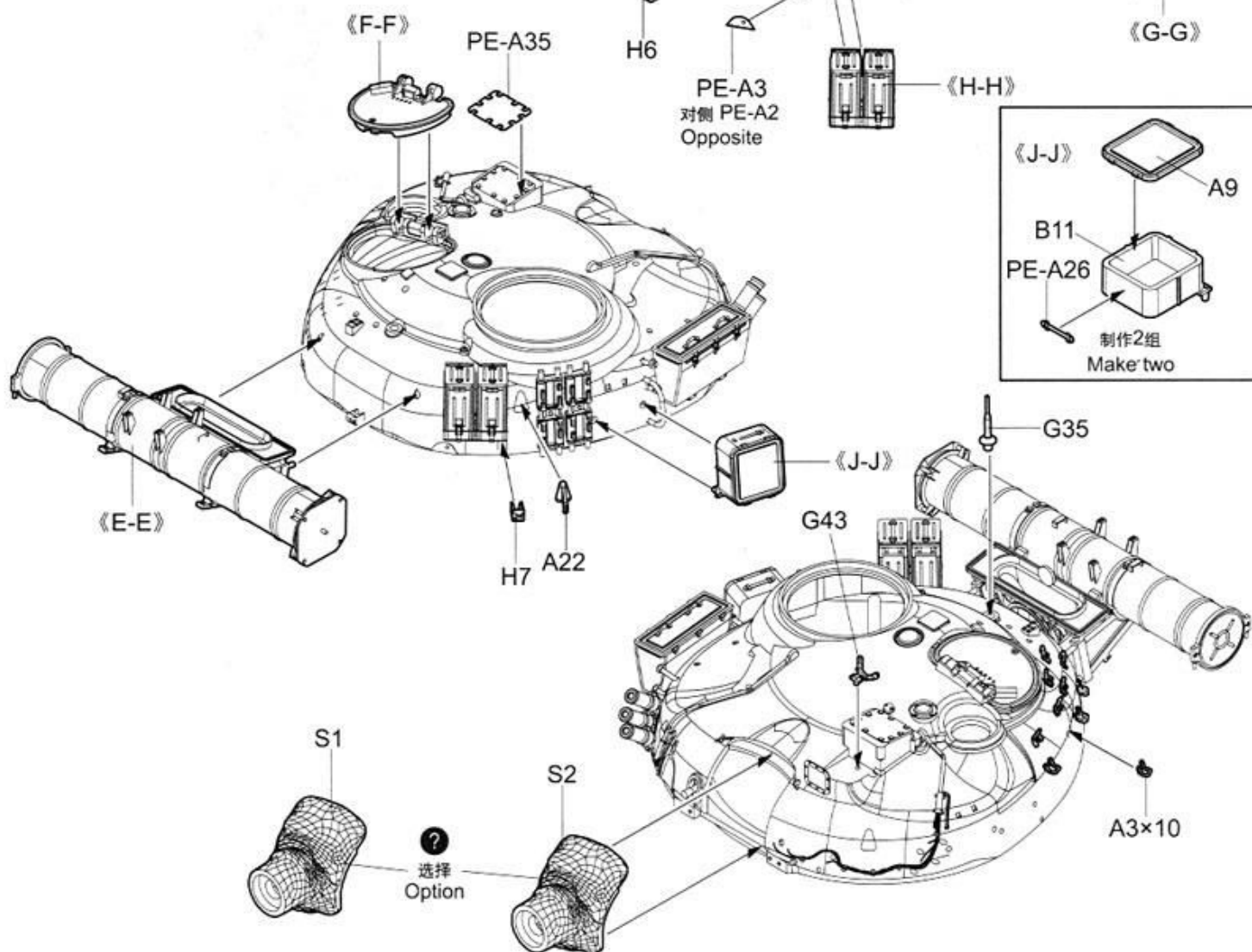
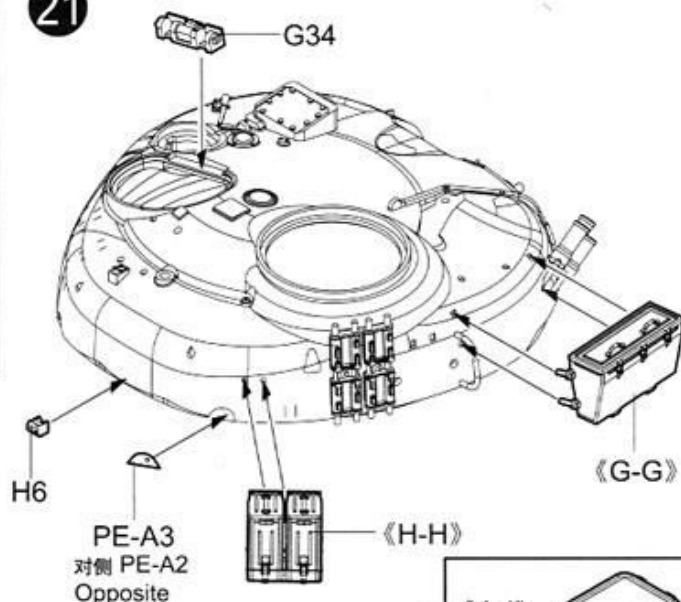
19

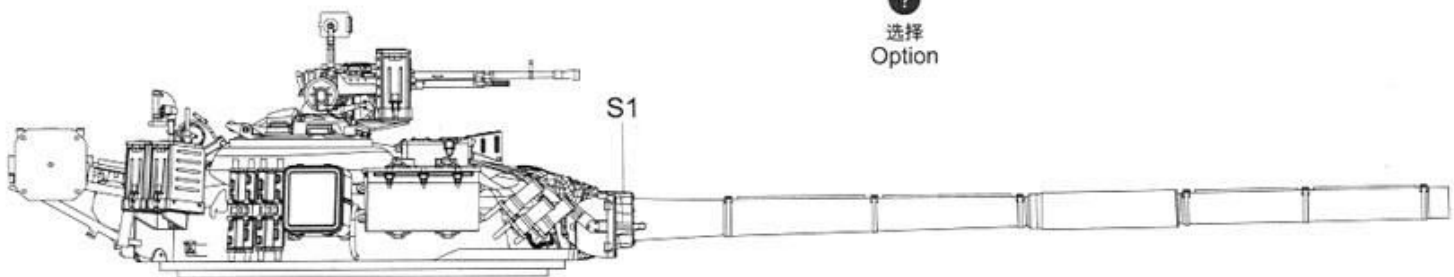
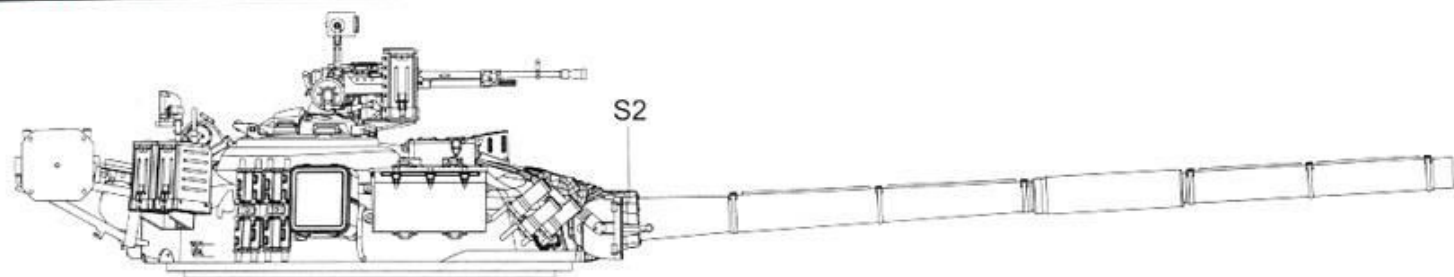


20

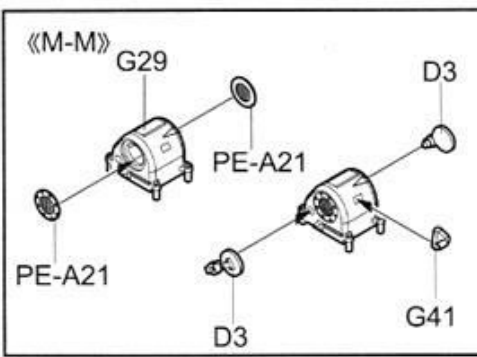
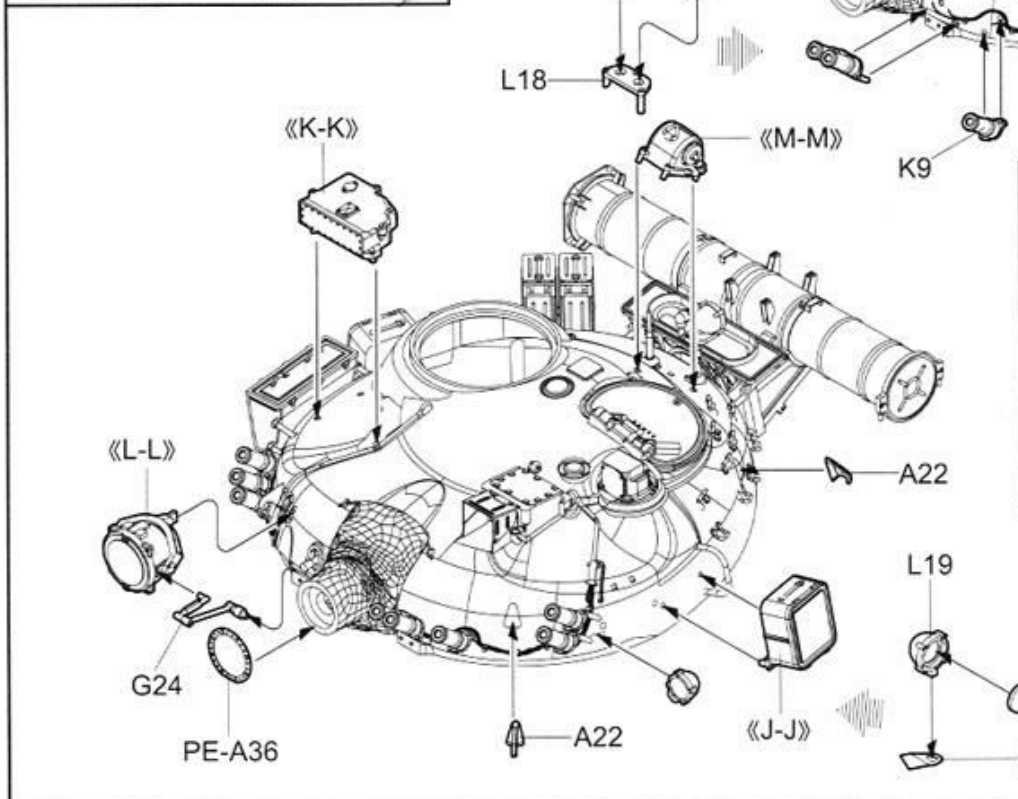
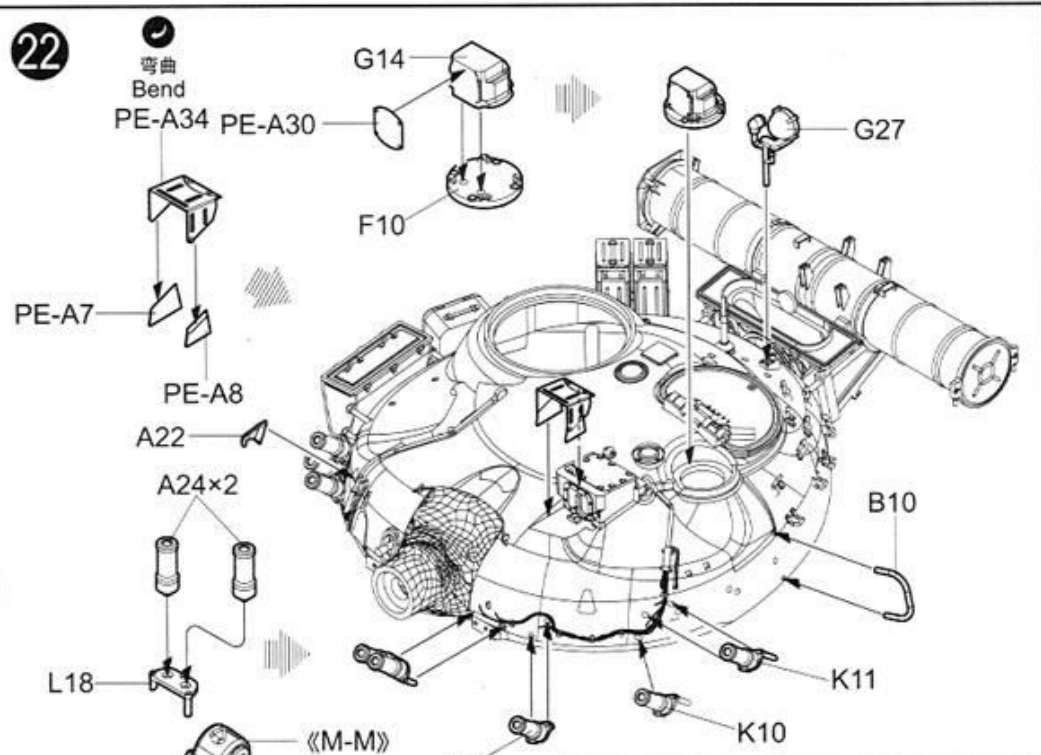
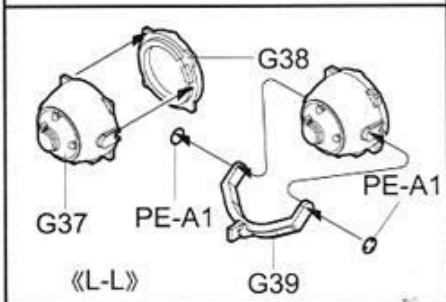
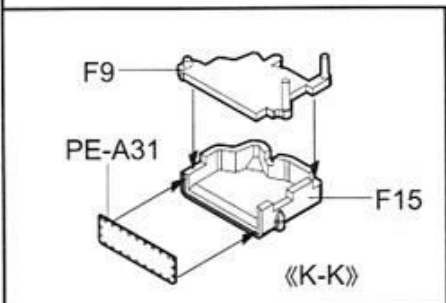


21



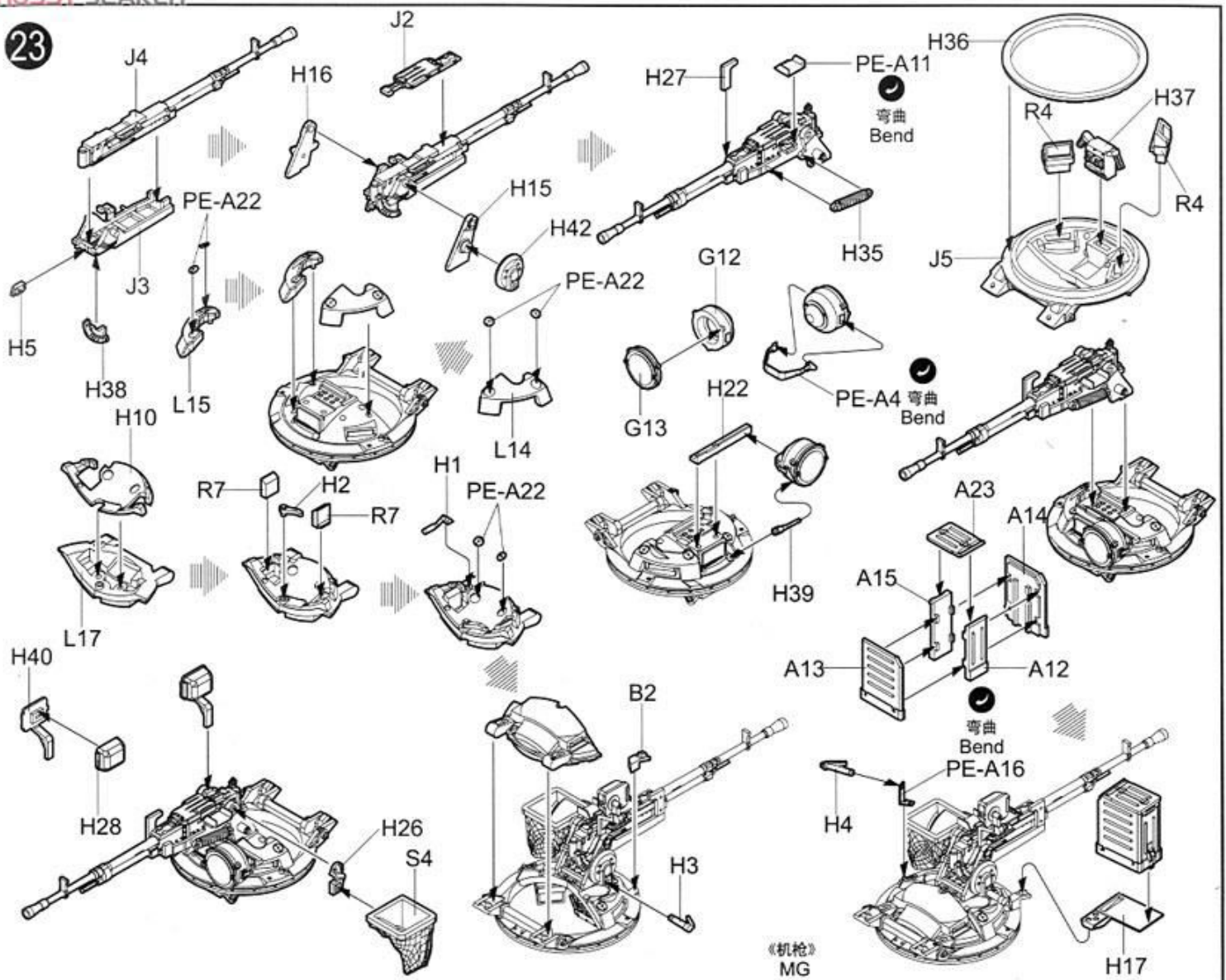


②
选择
Option

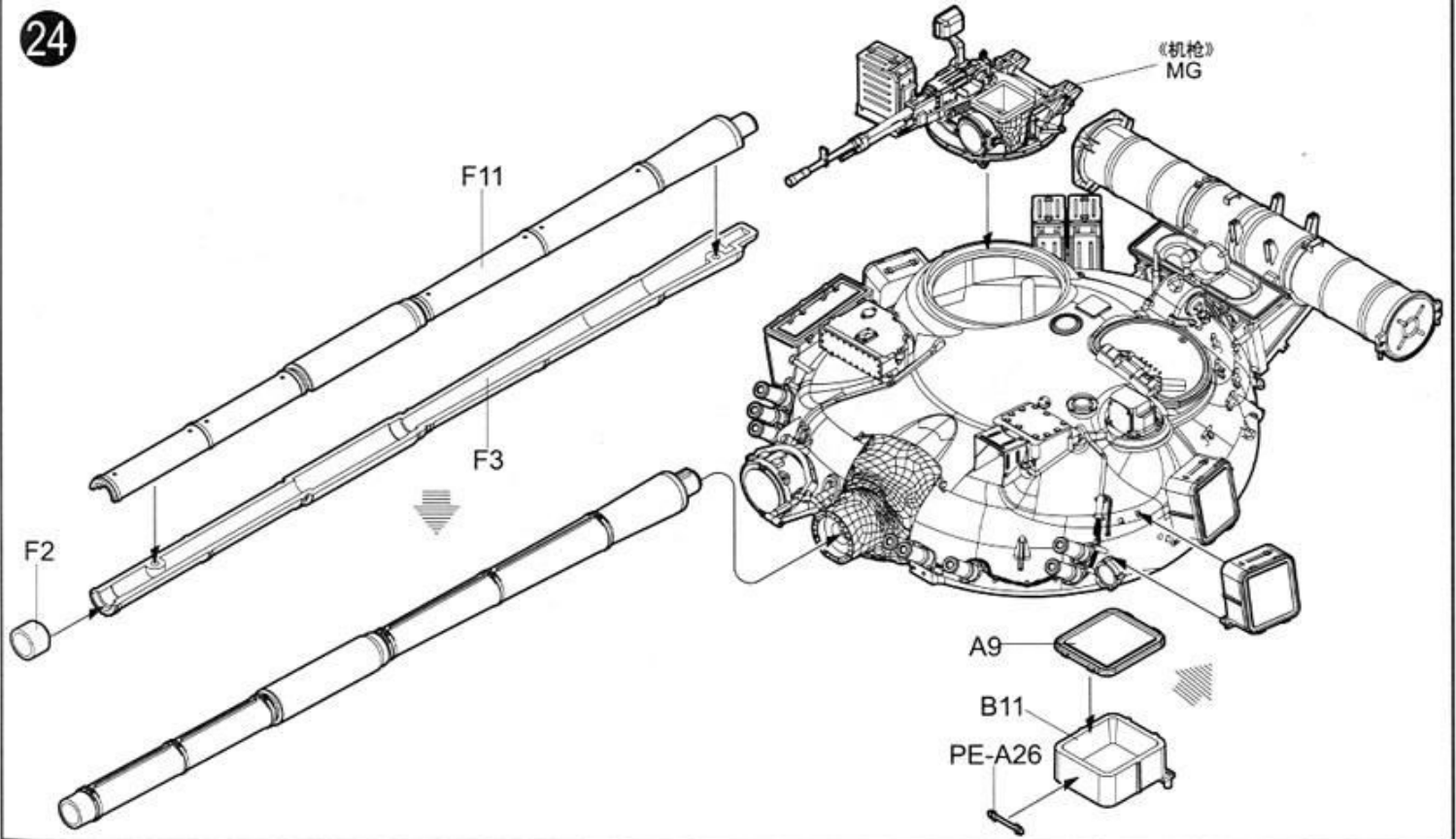


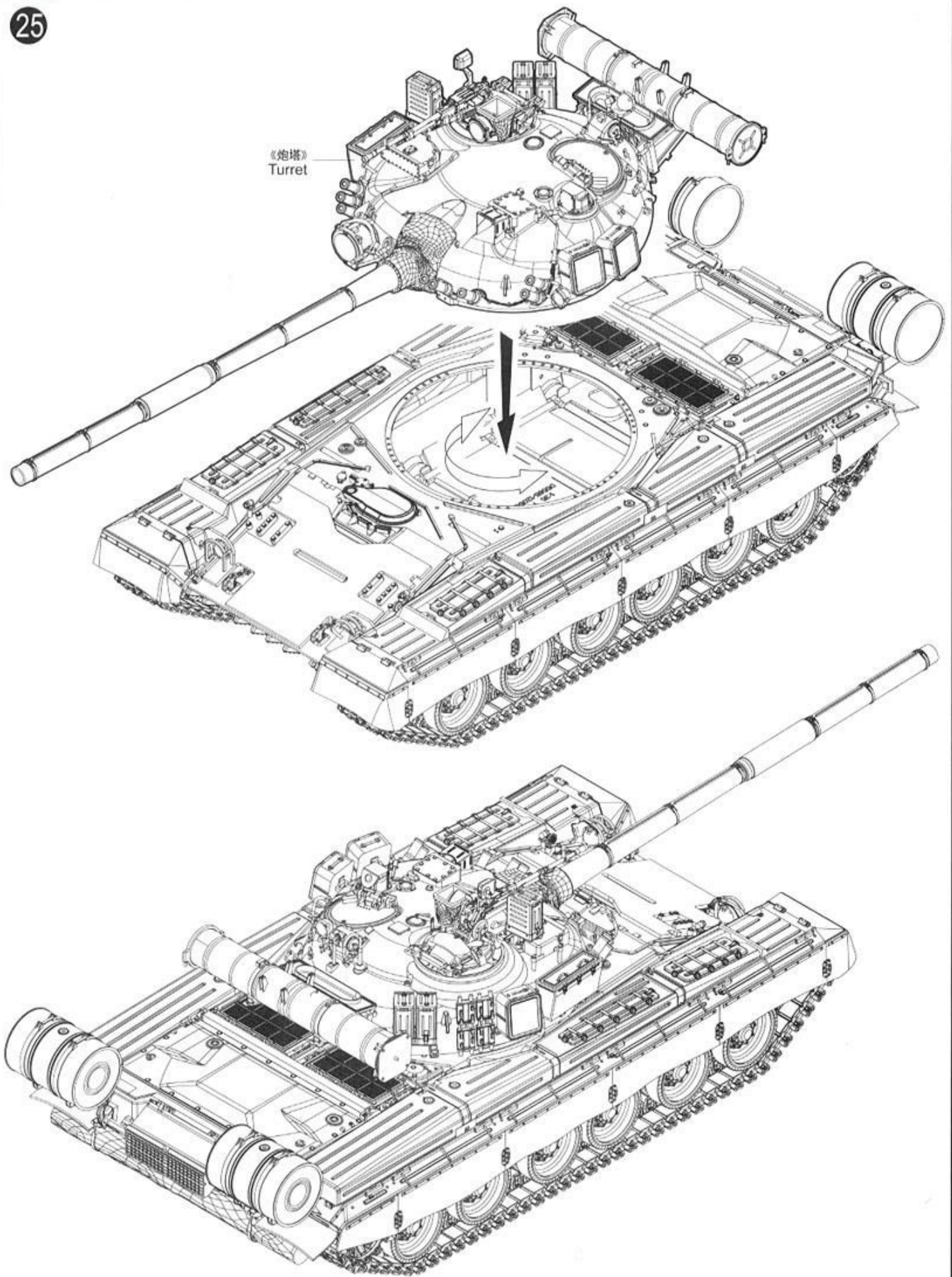
②
弯曲
Bend

23

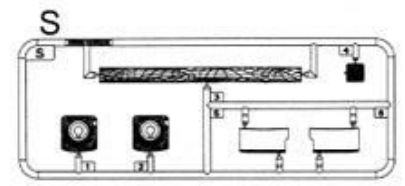
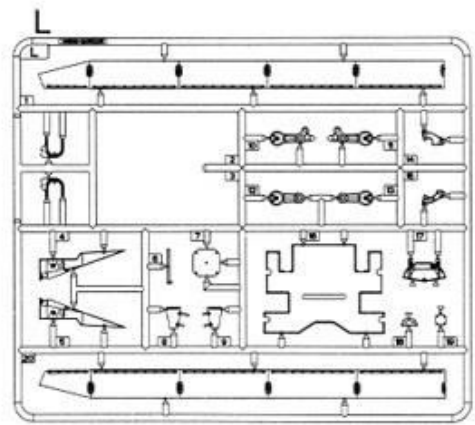
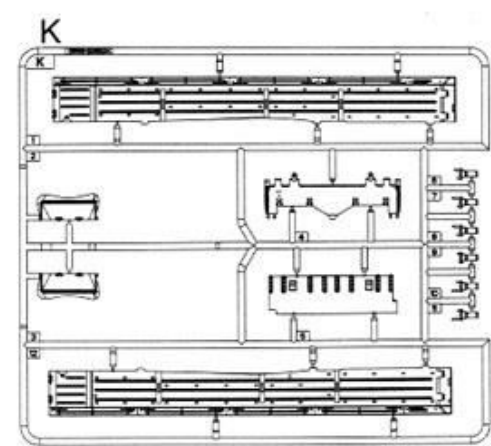
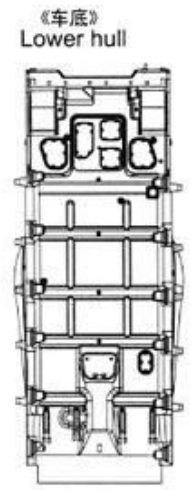
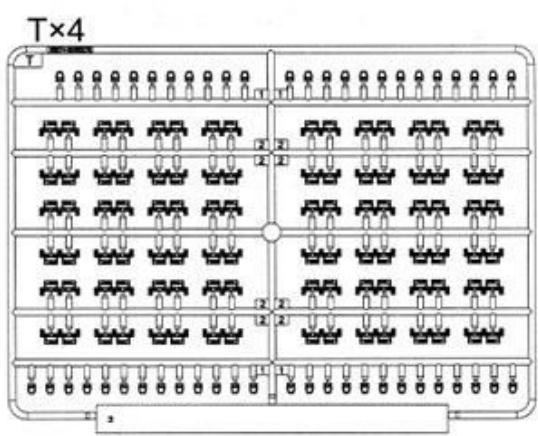
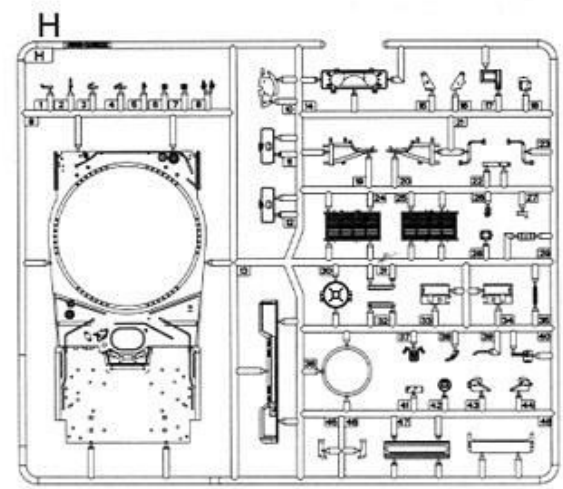
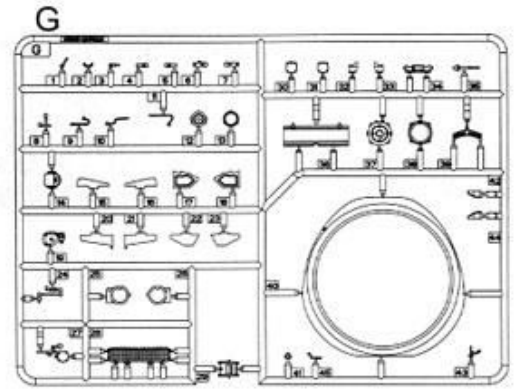
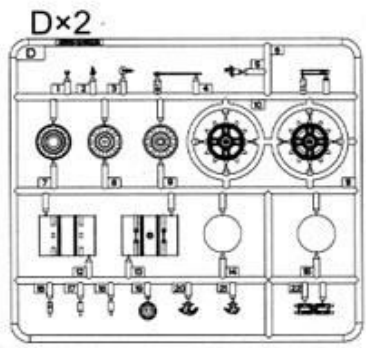
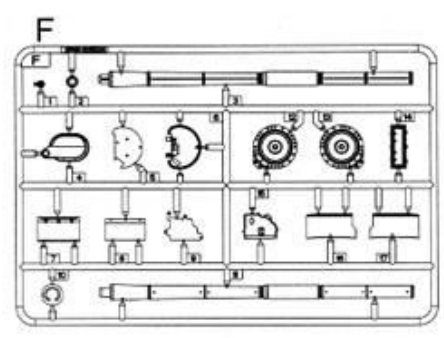
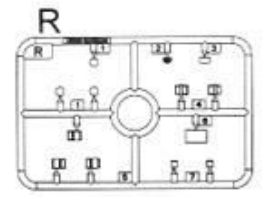
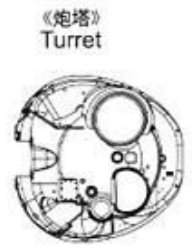
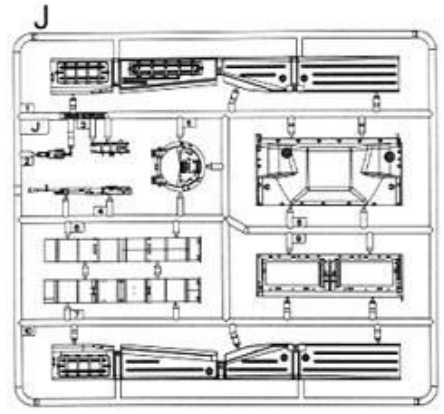
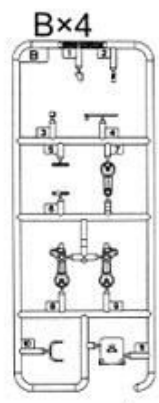
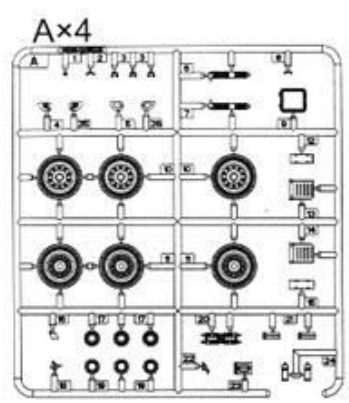


24

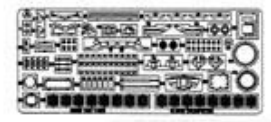




部品图 Parts



《蚀刻片A》
PE-A



《水贴》
Decal



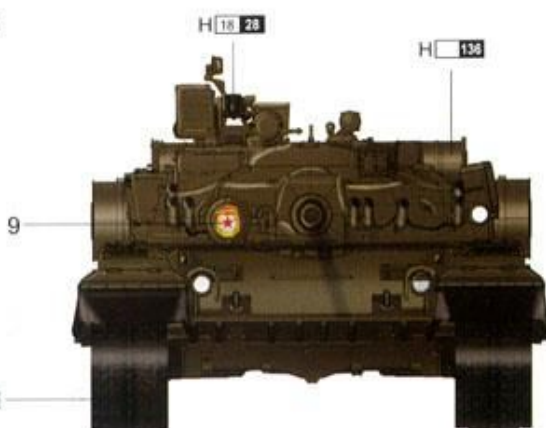
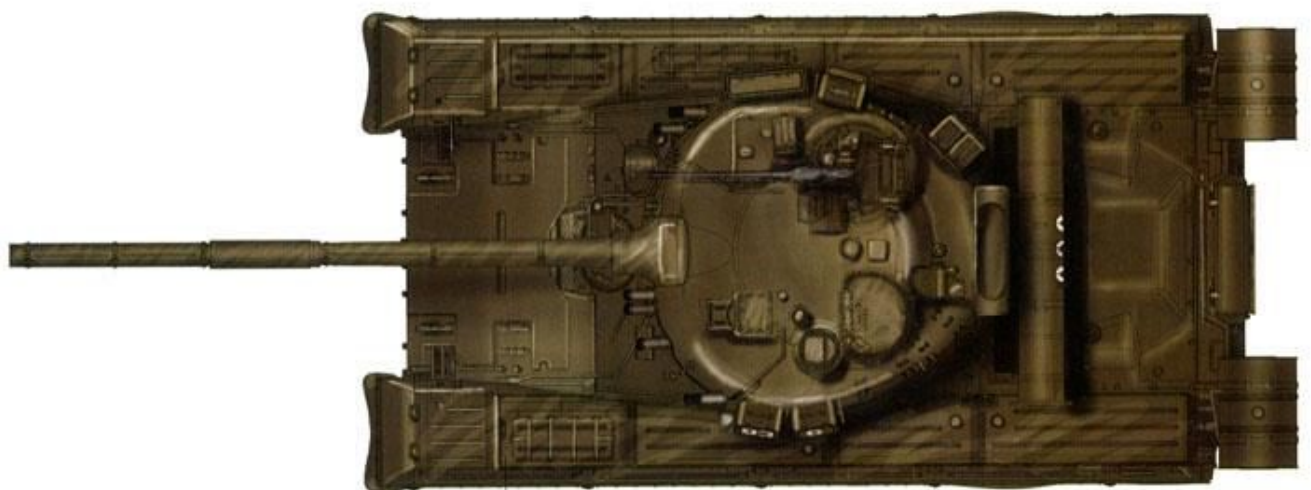
05565 1/35 Russian T-80B MBT

涂装同标贴指示

Painting & Marking guide

PAINT REFERENCE COLOUR

Color	Mr.Hobby	Vallejo	Model Master	Tamiya	Humbrol
Russian Green(2) 苏绿(2)	H 136	823	-	-	-
Steel/Vent Black 黑铁色	H 18 28	864	1402	-	-
Tire Black 胎黑色	H 77 137	-	-	-	-



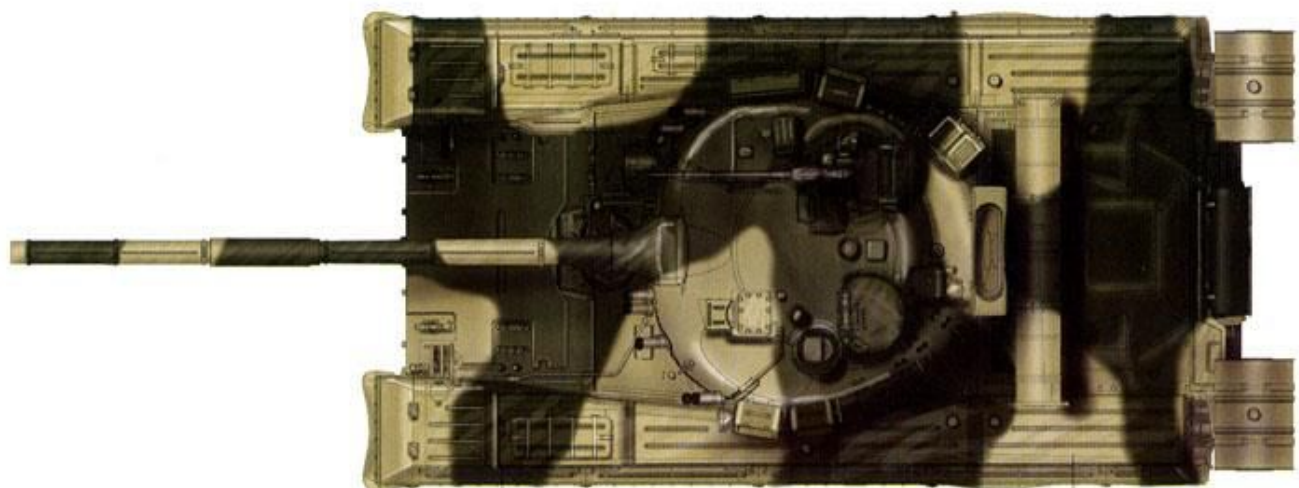
H AQUEOUS HOBBY COLOR Mr. COLOR

涂装同标贴指示

Painting & Marking guide

PAINT REFERENCE COLOUR

Color	Mr Hobby	Vallejo	Model Master	Tamiya	Humbrol
Metal Black 黑灰色	H 18 28	864	1402	—	—
Dark Yellow 沙黄色	H 79 39	842	—	XF59	93
Light Green 绿色	H 303 303	—	1713	XF20	117



H 303 303

H 18 28

H 79 39

H 79 39

H 303 303



H 18 28



H 303 303

H 18 28

H 18 28

H 79 39

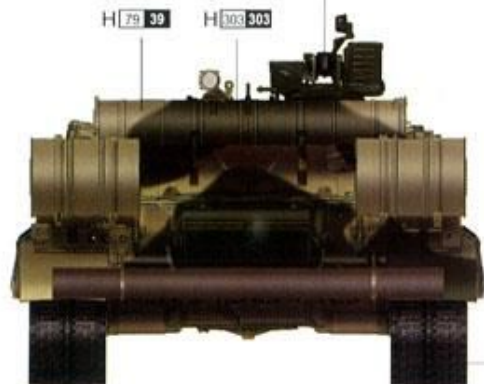
H 303 303

H 18 28

H 79 39

H 303 303

H 79 39



H 18 28

