

1/72 MIKOYAN

1/72 SCALE
SERIES No. **H25**

MiG-21 RF "PEEPING MiG"

エジプト空軍 MiG-21 RF "ピーピング ミグ"



MiG21はF-4ファントムなどとほぼ同じ1960年代に出現した当時の共産圏を代表する戦闘機です。

1955年にソビエトで初飛行して以来各改良型が誕生しました。その後ソビエトを初め東ドイツ、インド、中国、フィンランドなど数多くの国で採用され10,000機以上が生産されました。

1960年代から1980年代にかけて、東西各国の緊張状態が続きましたが1990年代に入り、東側の国々が民主化の波にのり、ヨーロッパ諸国では今後不用となる軍用機も出てくることですが、このMiG21はしばらくの間は、各国の重要な任務に就き続けることでしょう。

Mig-21RFはMig-21MFに戦術偵察ポッドを装備した機体です。

Die Mig 21 ist ein typisches Kampfflugzeug des Ostblocks, das in den 60er Jahren etwa gleichzeitig mit der F4 Phantom eingeführt wurde.

Eine Reihe modifizierter Versionen dieses Kampfflugzeugs erschien nach dem Erstflug in der Sowjetunion im Jahre 1955. Insgesamt wurden über 10.000 Stück gebaut, die außer in der Sowjetunion auch in Ländern wie der DDR, Indien, China, Finnland etc. eingesetzt wurden.

Zwischen den 60er und 80er Jahren blieb das Ost-West-Verhältnis gespannt. Heute, im Rahmen der Entspannung, werden zahlreiche Kampfflugzeuge in den osteuropäischen Ländern außer Dienst genommen. Die Mig 21 aber wird noch längere Zeit eine wichtige Rolle in allen Einsatzländern spielen.

Die mit einem Spezialaggregat für taktische Erdaufklärung ausgestattete MIG-21 RF ist eine modernisierte Version des Modells MIG-21 MF.

El Mig 21 es un caza típico de los países del bloque comunista que apareció en la década de los 60, casi al mismo tiempo que el caza F-4 Phantom.

Desde su primer vuelo en la Unión Soviética en 1955 han aparecido muchos modelos basados en este caza. Y desde entonces, más de 10.000 han sido fabricados y utilizados, no sólo en la Unión Soviética sino también en otros muchos países como por ejemplo, Alemania Oriental, India China, Finlandia, etc.

Desde la década de los 60 hasta la de los 80, las relaciones Este-Oeste siempre fueron tensas. Sin embargo, con la ola democrática que recorre el Este, algunos aviones militares quedarán fuera de servicio en los países europeos. El Mig 21, sin embargo, puede continuar jugando un papel muy importante en cada país durante algún tiempo.

El Mig-21 con su compartimento de reconocimiento táctico es una versión más moderna del Mig-21 MF.

Mig 21 is a typical fighter of Communist block which appeared in 1960s, almost the same time when F-4 Phantom jet fighter did.

Remodeled types of this fighter have been made one after another since its first flight in Soviet in 1955. And since then more than 10,000 of them have been manufactured and used not only by Soviet but by many other countries such as East Germany, India, China, Finland, etc...

From 1960s through 1980s the East-West relations had kept strained. But now with the East riding on the wave of democracy, some military planes will be out of use in the European countries. Mig 21, however, may continue to play an important role in each country for some time to come.

Mig-21 RF with a tactical reconnaissance pod is a remodeled version of Mig-21MF.

Le Mig 21 est un avion de combat représentatif des modèles du bloc communiste qui a fait son apparition dans les années 60, à peu près au même moment que l'avion de combat F-4 Phantom.

Après son vol inaugural qui eut lieu en 1955 en URSS, le modèle a été révisé à plusieurs reprises. Depuis, plus de 10.000 appareils ont été construits et utilisés non seulement par les Soviétiques mais également par plusieurs autres pays, comme l'ancienne Allemagne de l'Est, l'Inde, la Chine, la Finlande, etc.

Les relations Est-Ouest ont été tendues des années soixante aux années quatre-vingt. Toutefois, avec la vague de démocratisation qui a actuellement lieu à l'Est, certains avions militaires ne seront plus utilisés dans les pays européens. Le Mig 21, toutefois, pourra continuer encore un certain temps à jouer un rôle important dans certains pays.

Le Mig-21 RF, avec nacelle de reconnaissance tactique, est une nouvelle version du Mig-21 MF.

Mig21是和F-4幽靈等在同一1960年出現的代表當時共産圏の戰鬥機。

1955年在蘇俄初飛行之後誕生了各種改良型。後來蘇俄以及東德、印度、中國、芬蘭等多國採用生產了一萬架以上。

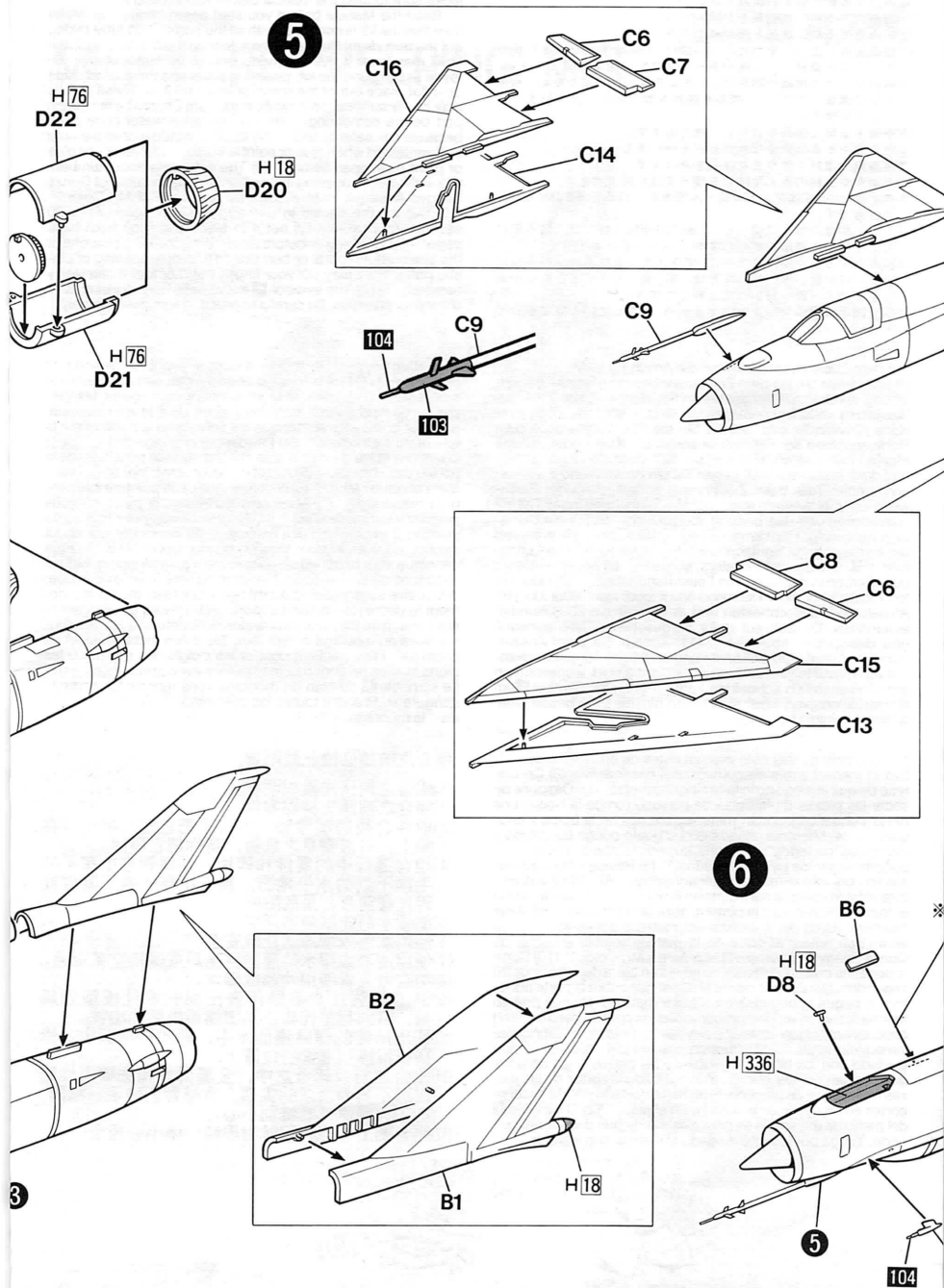
1960年至1980年間，東西兩陣營的緊張狀態持續着，到了1990年東歐洲吹起民主潮，在歐洲各國可能會產生不用的軍用機，這個Mig21暫時還會繼續擔任重要任務。

Mig-21 RF是，在Mig-21 MF上裝備戰術偵察天線網的機體。

FUJIMI

フジミ模型株式会社 / 静岡市登呂4-21-1 千422

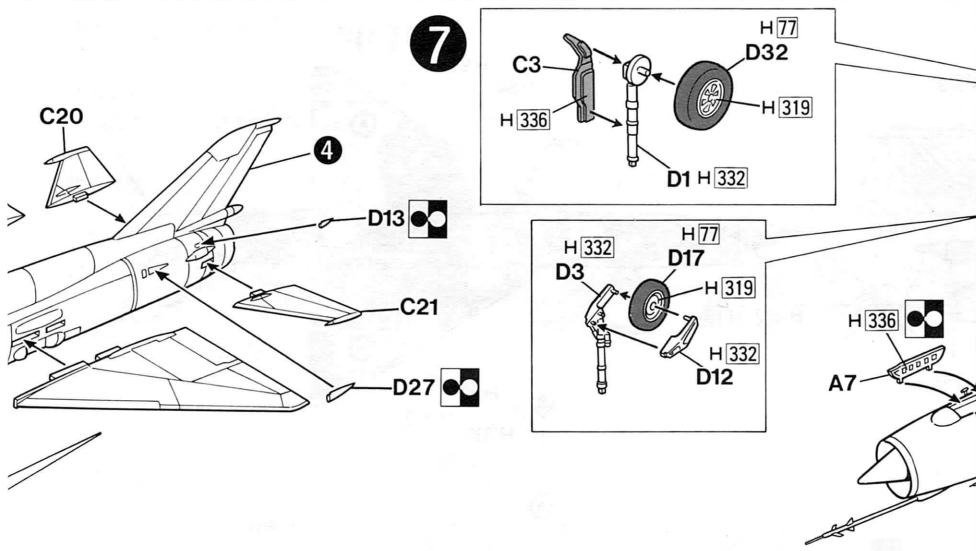
FUJIMI Corporation / 4-21-1 TORO SHIZUOKA CITY JAPAN



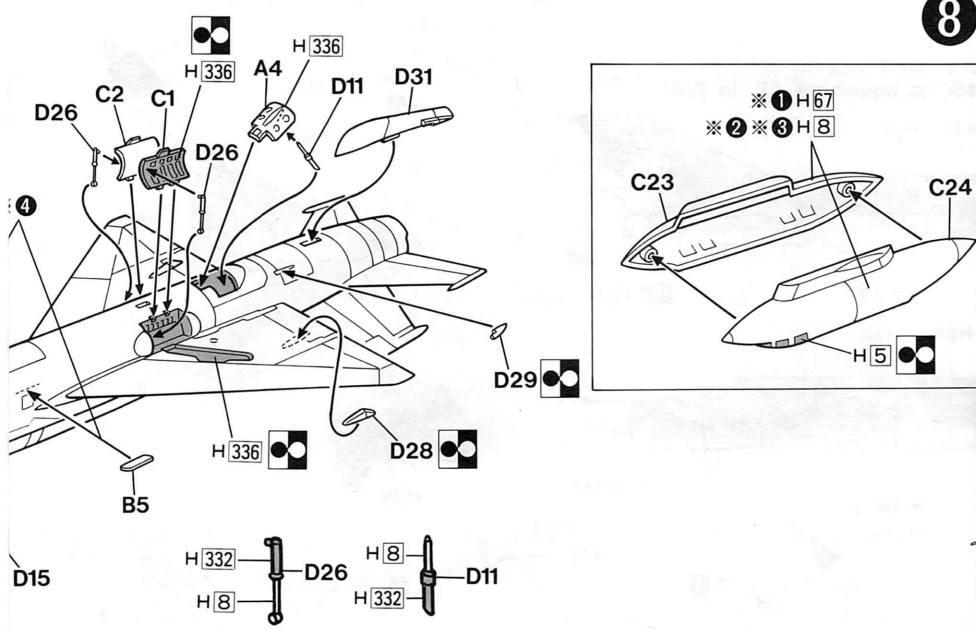
0	54	カーキグリーン	KHAKI GREEN	KHAKI GRÜN	VERT KHAKI	KAKI VERDOSO	卡畿綠	
5	45	セールカラー	SAIL COLOR	SEGELFFARBE	COULEUR DE VOILE	COLOR DE VELAS	帆布色	
0	47	クリアーレッド	CLEAR RED	ROT, REIN	ROUGE TRANSPARENT	ROJO TRANSP.	透明紅色	
3	50	クリアーブルー	CLEAR BLUE	BLAU, REIN	BLEU TRANSPARENT	AZUL TRANSP.	透明藍色	
	103	ガンステンレス	GUN STAINLESS	GESCHÜTZ-ROSTEREISTAHL	STAINLESS DE FUSIL			
	104	ガンクローム	GUN CHROME	GESCHÜTZ-CHROM	CHROME DE FUSIL			
11	301	グレーFS36081	GRAY FS 36081	GRAU FS 36081	GRIS FS 36081	GRIS FS 36081	灰FS36081	
16	306	グレーFS36270	GRAY FS 36270	GRAU FS 36270	GRIS FS 36270	GRIS FS 36270	灰FS36270	
17	312	グリーンFS34227	GREEN FS 34227	GRÜN FS 34227	VERT FS 34227	VERDE FS 34227	綠FS34227	
19	319	薄松葉色	LIGHT GREEN	HELL GRÜN	VERT CLAIR	VERDE CLARO	淺綠色	
12	332	ライトエアcraftグレー BS381C/627	LIGHT AIRCRAFT GRAY BS381C/627	HELL FLUGZEUG GRAU BS381C/627	GRIS AVION CLAIR BS381C/627	GRIS CLARO AVION	淺飛機灰	
16	336	ヘンプBS4800/10B21	HEMP BS4800/10B21	HEMP BS4800/10B21	HEMP BS4800/10B21	HEMP	麻BS4800/TOB21	
17	337	グレイッシュブルーFS35327	GRAYISH BLUE FS 35327	GRAYISH BLUE FS 35327	GRAYISH BLUE FS 35327	AZUL GRISACEO FS 35327	灰藍FS35327	
18	338	ライトグレーFS36495	LIGHT GRAY FS 36495	HELL GRAU FS 36495	GRIS CLAIR FS 36495	GRIS CLARO FS 36495	淺灰FS36495	
10	340	フィールドグリーンFS34097	FIELD GREEN FS 34097	FIELD GREEN FS 34097	FIELD GREEN FS 34097	VERDE CAMPO FS 34097	田綠色FS34097	
11		H31270% + H1620% + H1510%						
11	5	ブルー	BLUE	BLAU	BLEU	AZUL	藍色	



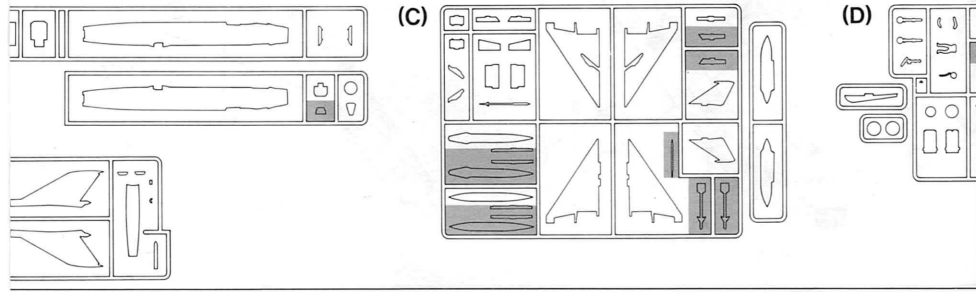
7

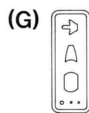
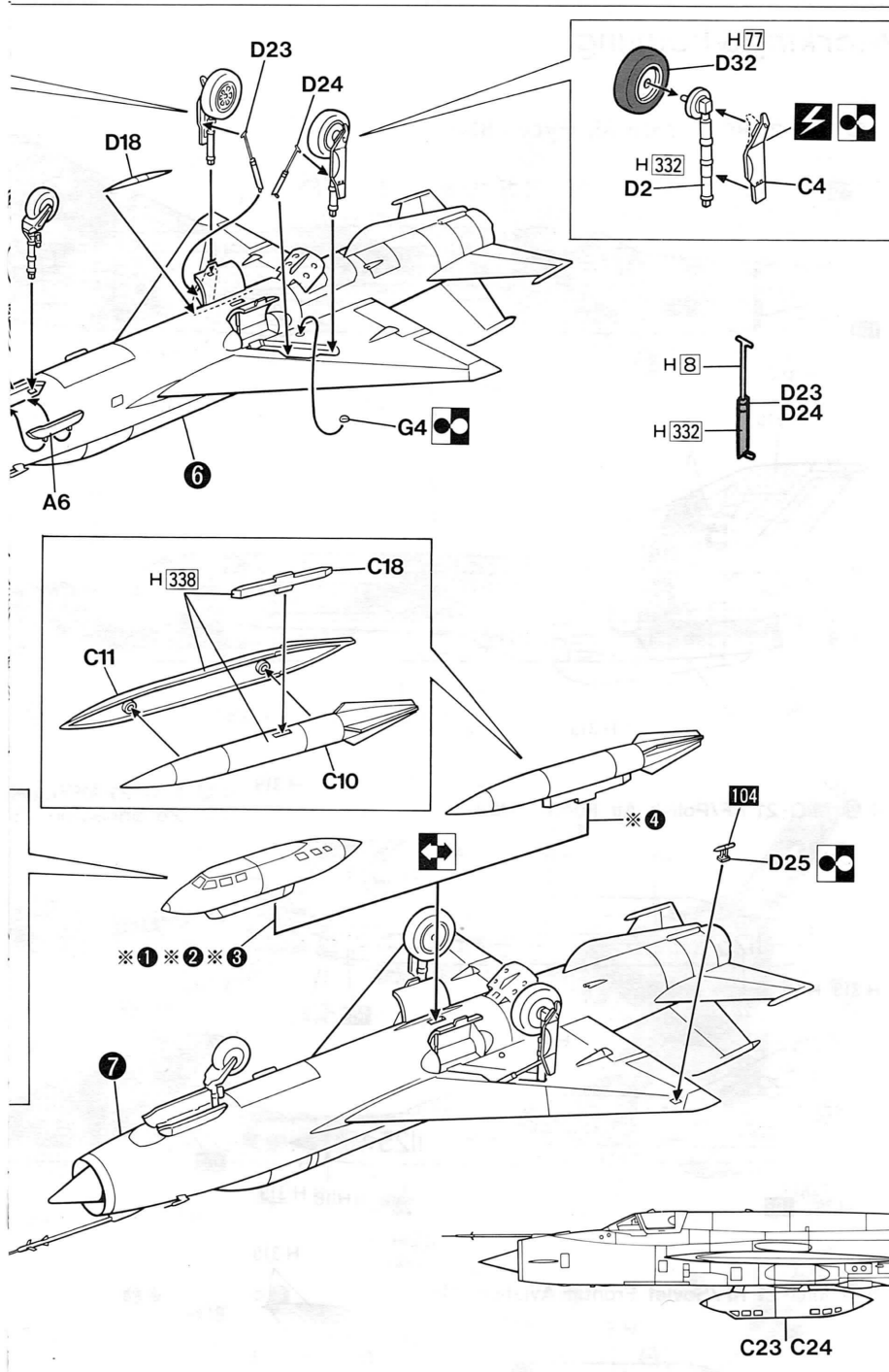


8



※ミ部は使用しません。
 ※ Do not use this Part.



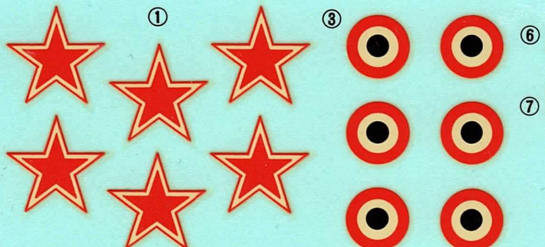


部品請求カード(H-25 MiG-21 RF)

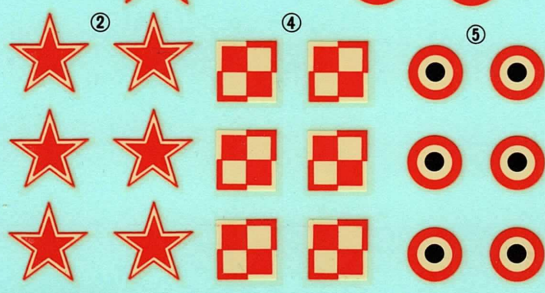
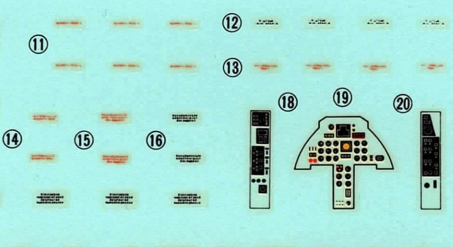
部品名	(部品代)+(消費税)+(送料料)=(合計)			
A 部品(MF)	350円	11円	175円	536円
B 部品	300円	9円	175円	484円
C 部品(RF)	400円	12円	175円	587円
D 部品	350円	11円	175円	536円
G 部品(MF)	150円	5円	120円	275円
デカール	350円	11円	120円	481円
説明書	80円	2円	72円	154円

FUJIMI

●必要な部品を○でかこみ住所、氏名、郵便番号を明記のうえ、このカードと代金または切手を当社アフターサービス係までお申し込みください。
●表示価格は予告なく変更する場合があります。



⑥ ㄱㄴㅇ 1234567890
⑦ ㄱㄴㅇ 1234567890



ㄱㅇ1 21 ㄱㅇ1
1234567890
1234567890

1125 1234567890

1125 1234567890

45 1234567890

45 1234567890