

M3 LEE

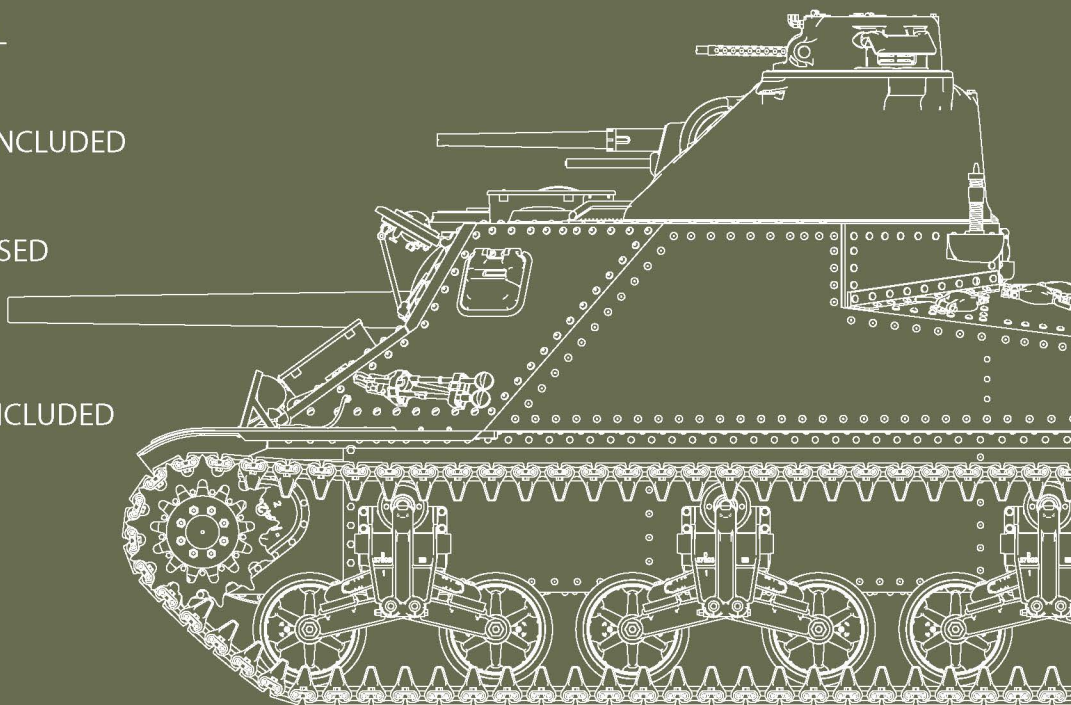
LATE PRODUCTION

35214



GENERAL INSTRUCTION

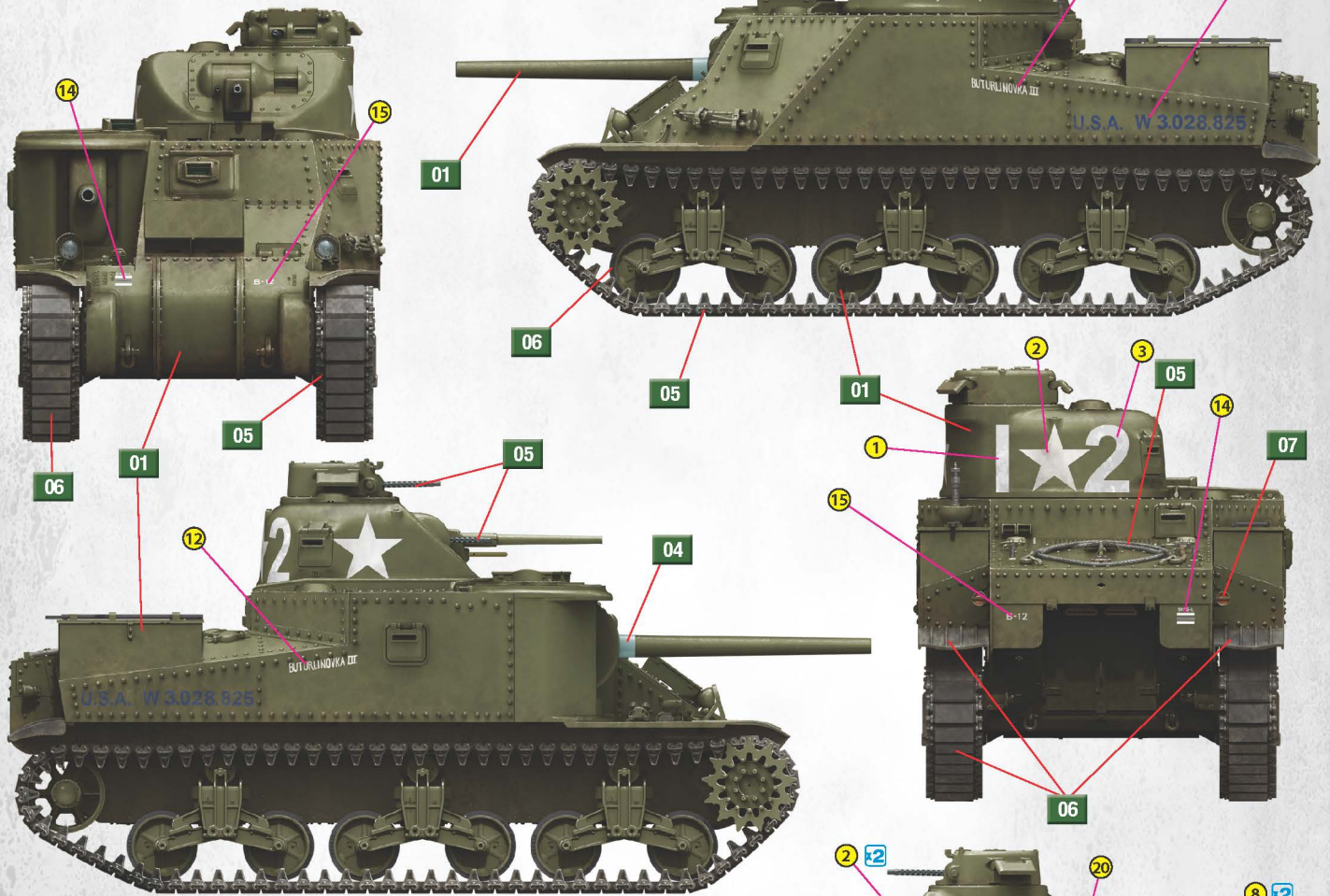
- ▣ HIGHLY DETAILED MODEL
- ▣ WORKABLE T41 TRACKS INCLUDED
- ▣ ALL HATCHES CAN BE POSED
OPEN & CLOSED
- ▣ PHOTO-ETCHED PARTS INCLUDED
- ▣ CLEAR PARTS INCLUDED
- ▣ DECALS SHEET
FOR 8 VARIANTS



PAINTING GUIDE
ОКРАСКА

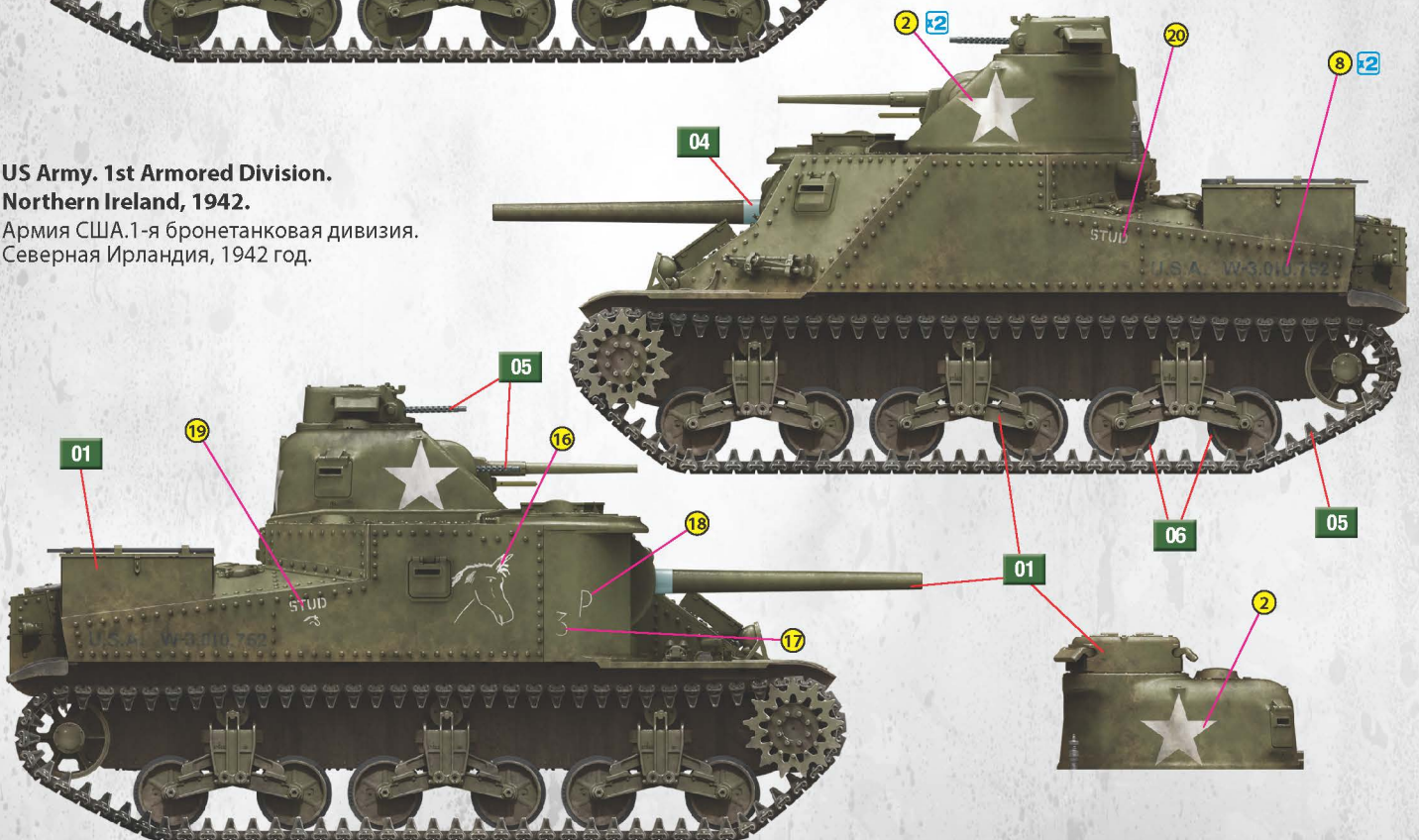
US Army. 752nd Tank Battalion. Perham Down, UK, 1942.

Армия США. 752-й танковый батальон.
Перхам Даун, Великобритания, 1942 год.



US Army. 1st Armored Division. Northern Ireland, 1942.

Армия США. 1-я бронетанковая дивизия.
Северная Ирландия, 1942 год.



ATTENTION

Ne pas utiliser de colle ou de peinture a proximite d'une flamme nue, et aérer la pièce de temps en temps.
 Pour retirer les pièces hors du cadre, utiliser des ciseaux spaciaux pour maquette le plastique en excus avec un cutter ou une lime.
 Voir la fin de cette colonne pour la signification des symboles.
 Après l'assemblage peut rester des pièces inutilisées.

ZUR BEACHTUNG

Kleber und Farbe nicht nahe von offenem Feuer verwenden und das Fenster von Zeit zu Zeit zur Belüftung öffnen.
 Zum Abschneiden der Teile vom Verbundstück eine Modellierschere verwenden und die überstehenden Plastikteile mit einem Messer oder einer Feile beseitigen.
 Die Bedeutung der Symbols finden Sie unten in dieser Spalte.
 Nach dem Zusammenbau des Modells, können einzelne Teile übrig bleiben

УВАГА

При використанні клею та фарб всі роботи проводити подалі від джерел вогню у приміщенні, що добре провітрюється.
 Деталі відокремлювати від літників ножем або іншим ріжучим інструментом. Зачистити облої і місця зрізу за допомогою надфілю та наждачного паперу. Будівництво моделі виконувати згідно зі схемою. Для зручності побудови кожна деталь позначена номером.
 Після складання можуть залишитися невикористані деталі.

ATTENZIONE

Non usare colla a vernice vicino a fiamme esposte, e aprire le finestre di tanto in tanto per cambiare l'aria. Quando si staccano parti del carrello, usare forbici da modellismo e eliminare la plastica in eccesso con un coltello o una lima. Vedere in fondo a questa colonna per il significato.
 Dopo l'assemblaggio possono rimanere parti inutilizzate.

ВНИМАНИЕ

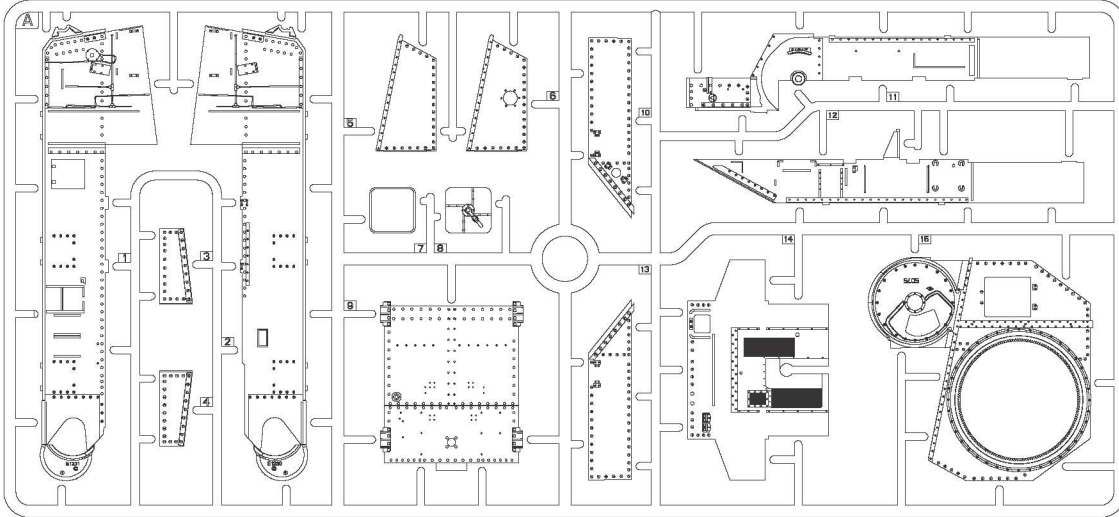
При использовании клея и красок все работы производить в проветриваемом помещении вдали от источников огня. Детали отделять от литников ножом или другим режущим инструментом. Зачистить облой и места среза при помощи надфиля и наждачной бумаги. Сборку моделей производить согласно схеме сборки.
 Для удобства сборки каждая деталь обозначена номером. После сборки набора могут остаться неиспользованные детали.

CAUTION

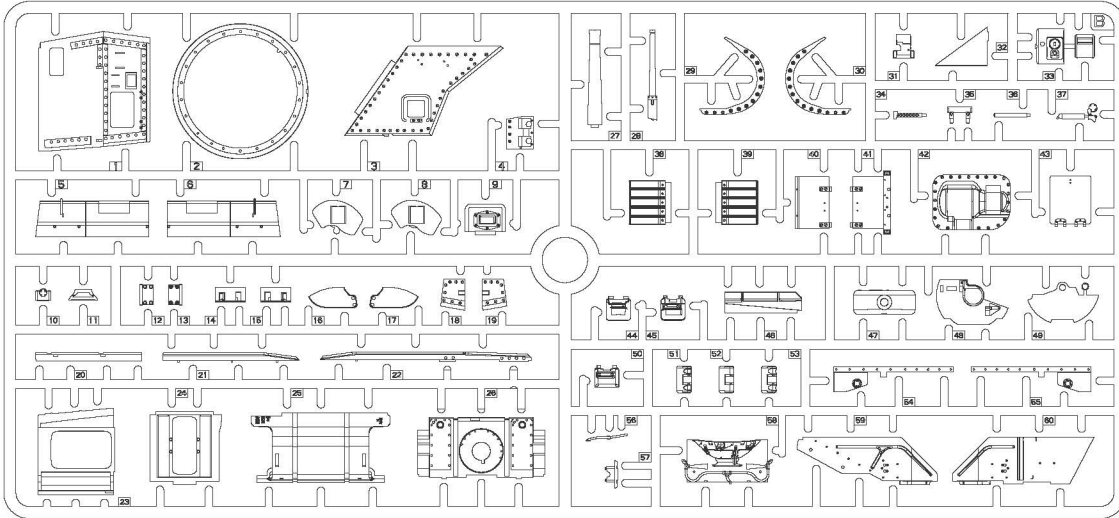
When you use glue or paint, do not use near open flame, and use in well ventilated room. When you take parts off from the runner frame, use modeling scissors or cutter.
 See the bottom of this column for the meaning of symbols.
 Extra details can remain after assembling of the kit.

PARTS

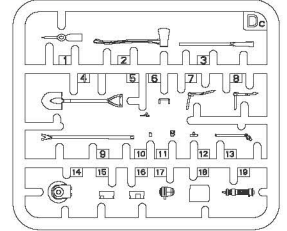
A



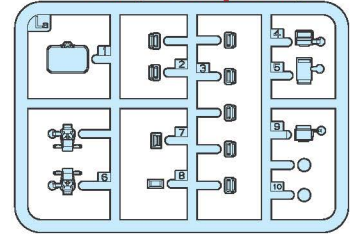
B



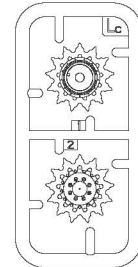
Dc



La (Clear parts)



Lc x2



Ld x2

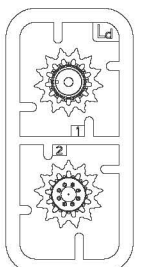
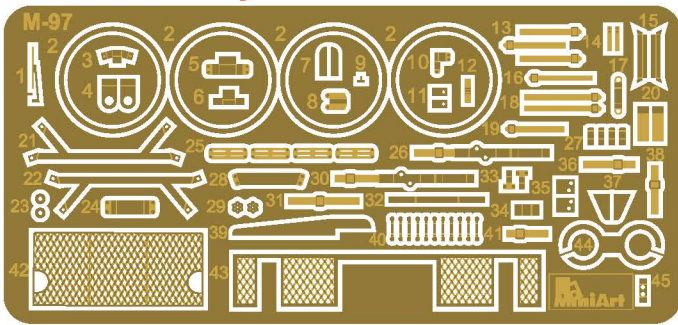


Photo-etched parts PE



Decal



Colors Chart

Таблица цветов

Nº	Color/Цвет	Vallejo	Mr. Color	Life Color	Tamiya	AK	Mission Models	Hataka	Название цвета	Color name
01		70.850	038	UA-219	XF-62	RC-023	MMP-025	018	Оливково-зеленый	US Olive Drab
02		70.321	39	UA-242	Xf 59	RC 075	MMP-086	318	Землянисто-песочный	Sand 7K
03		70.951	062	LC-001	XF-02	RC-004	MMP-001	043	Белый	White
04		70.864	028	LC-024	XF-56	AK-457	MMM-002	033	Сталь	Steel
05		70.863	078	LC-076	XF-84	RC-015	MMM-001	106	Вороненный металл	Gun Metal
06		70.862	137	UA-733	Xf 85	AK-720	MMP-040	224	Резина	Tire Black
07		70.957	003	LC-006	XF-07	RC-006	MMP-003	103	Красный	Red



MAKE 2PCS
2 TEILE FERTIGEN
EFFECTUER 2 PIECES
FARE DUE PEZZI
TEE 2 KPL
GÖR 2 ST
ПОВТОРИТЬ ДВА РАЗА
КЛІКІСТЬ РАЗІВ



DO NOT CEMENT
NICHT KLEBEN
NE PAS COLLER
NON INCOLLARE
EILIMÄÄ
LIMMAEJ
НЕ ИСПОЛЬЗОВАТЬ КЛЕЙ
НЕ КЛЄТИ



OPTIONAL
NACH BELIEBEN
FACULTATIF
FACOLTATIVO
VALINNANVARAINEN
VALIBAR
ВАРИАНТЫ
ВАРІАНТИ



OPEN HOLE
OFFNEN
FAIRE UN TROU
FORO APERTO
AVAA REIKÄ
OPPIÄ HALET
СДЕЛАТЬ ОТВЕРСТИЕ
ЗРОБИТИ ОТВІР



REMOVE
ENTFERNEN
RETRIERER
SEPARARE
POISTA
AVLAGSNA
ОТРЕЗАТЬ
ВІДРІЗАТИ



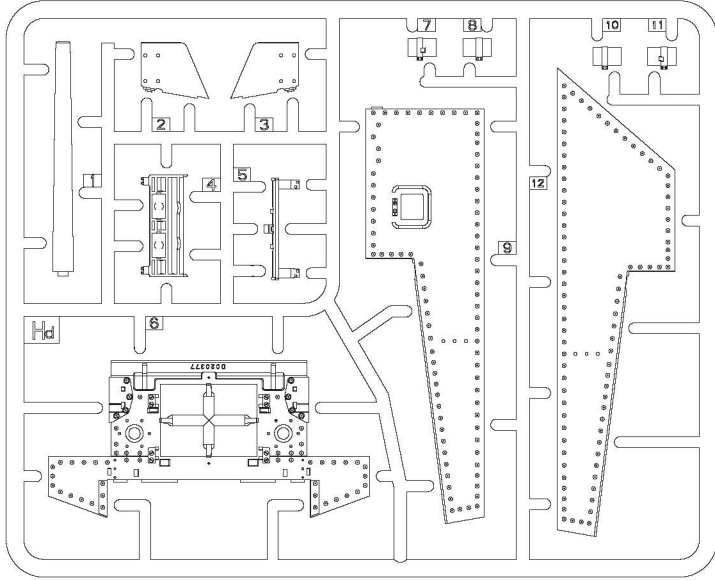
BEND
BITTE BIEGEN
PLIER S'IL VOUS PLAÎT
PIEGARE
TAIJA
BOCKA
ВЫГНУТЬ
ВИГНУТИ



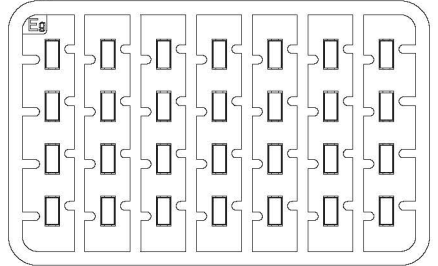
SCRATCHBUILD
AM MEISTEN ZU MACHEN
FAIRE LE PLUS
RENDITI
TEE ITSE
GÖR DIG SJÄLV
СДЕЛАТЬ САМОМУ
ЗРОБИТИ САМОМУ

PARTS

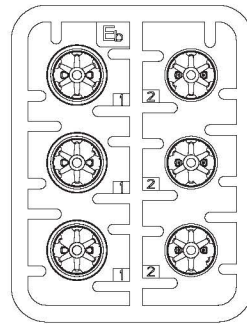
Hd



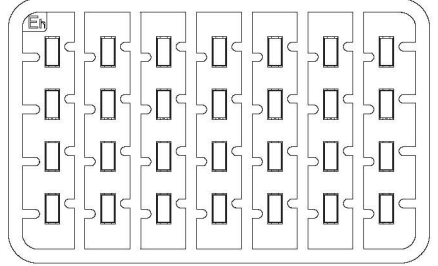
Eg x6



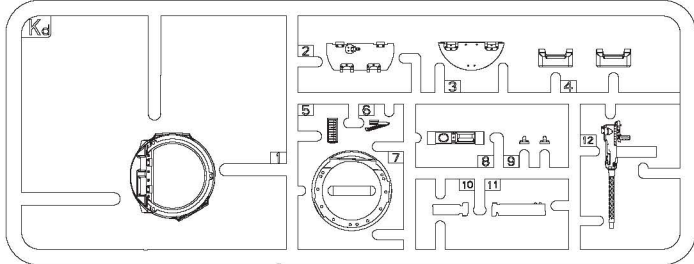
Eb x4



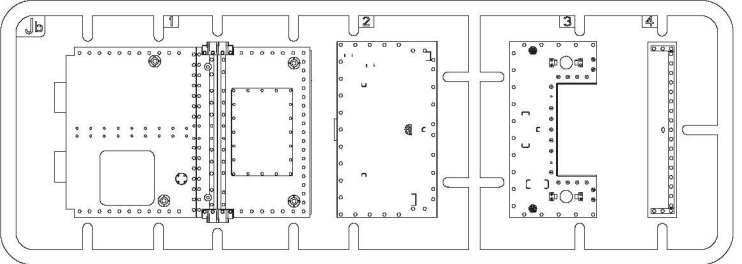
Eh x6



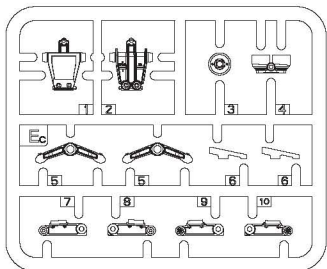
Kd



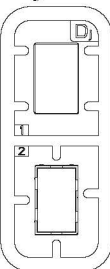
Jb



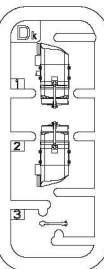
Ec x6



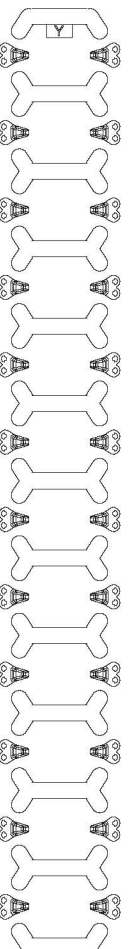
Dj x2



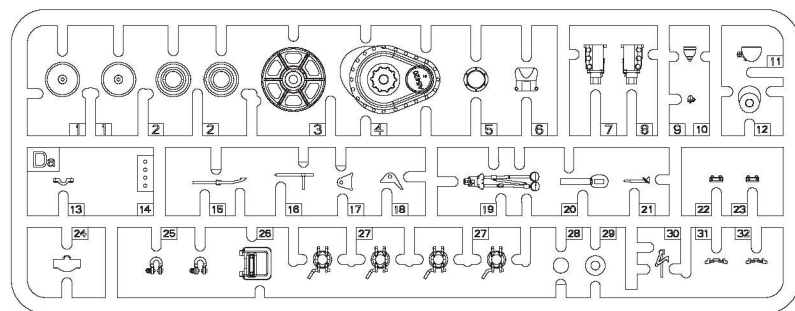
Dk x2



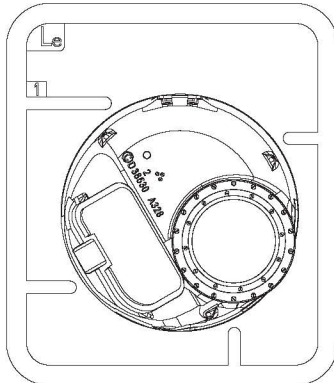
Y x14



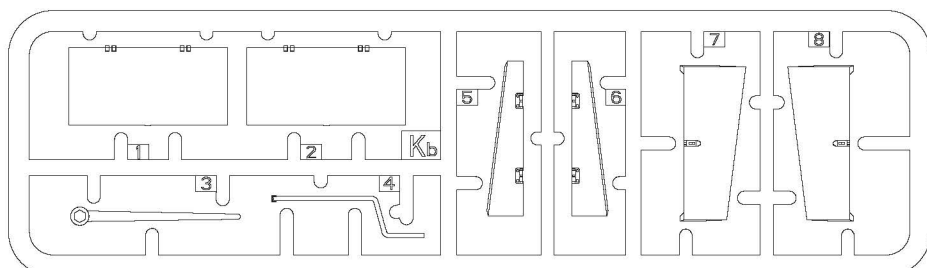
Da x2



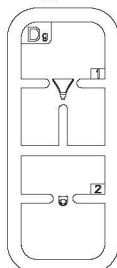
Le

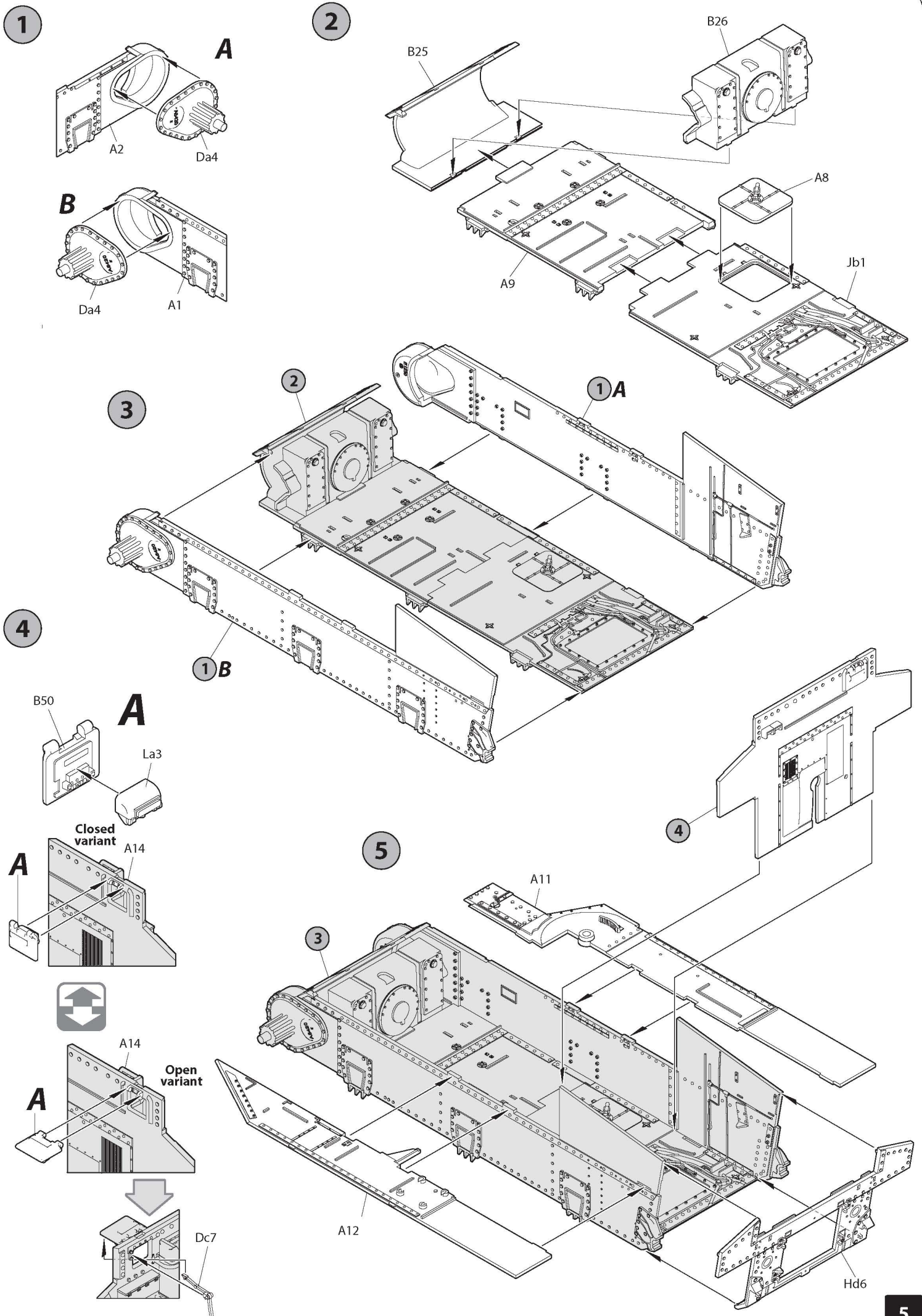


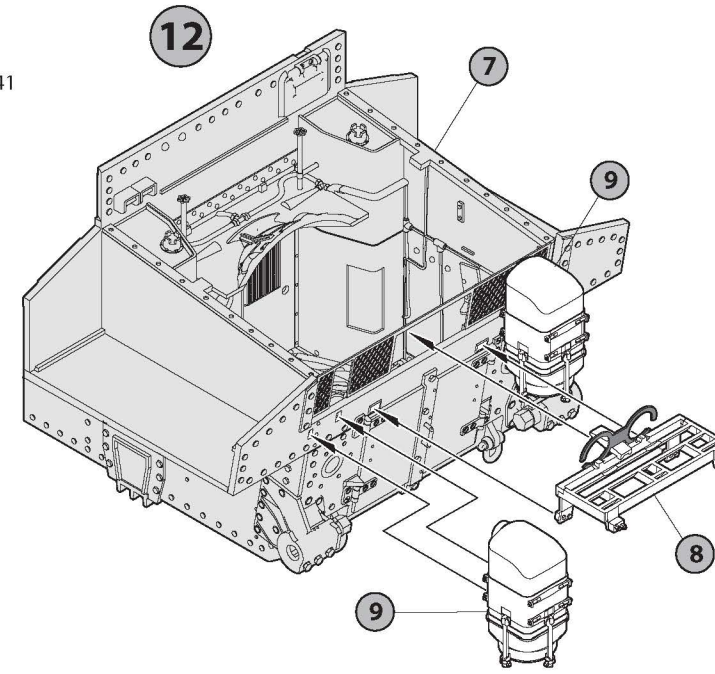
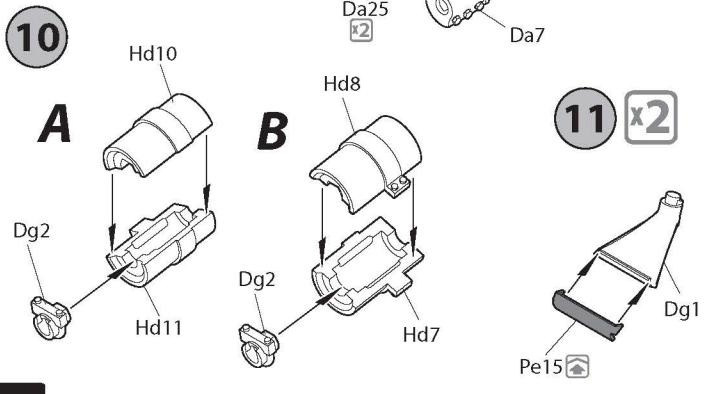
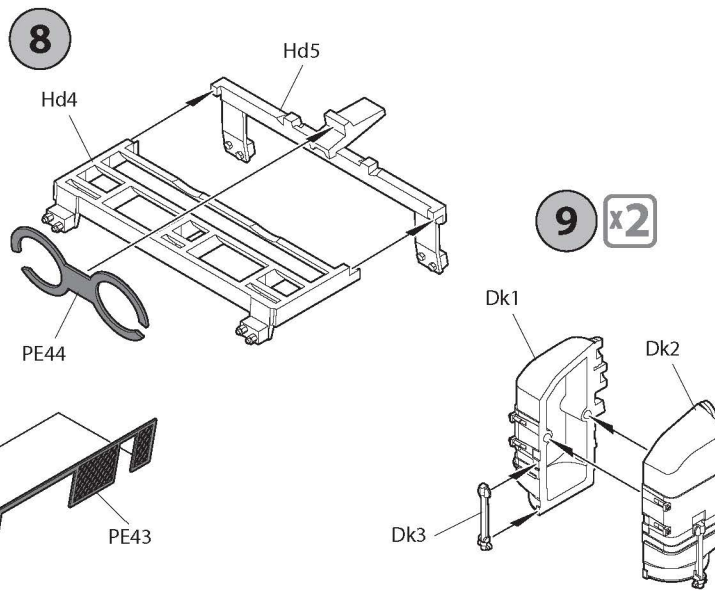
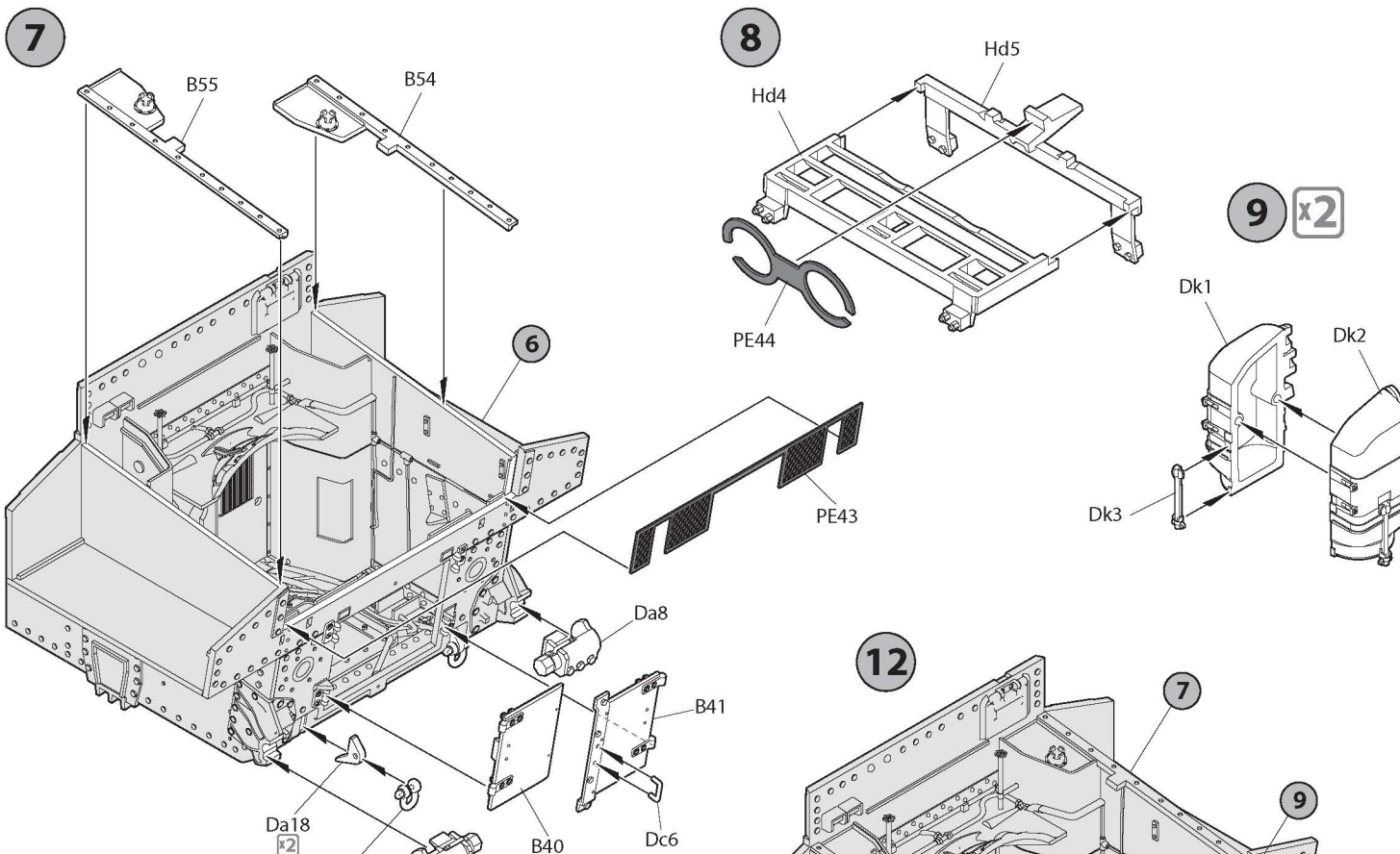
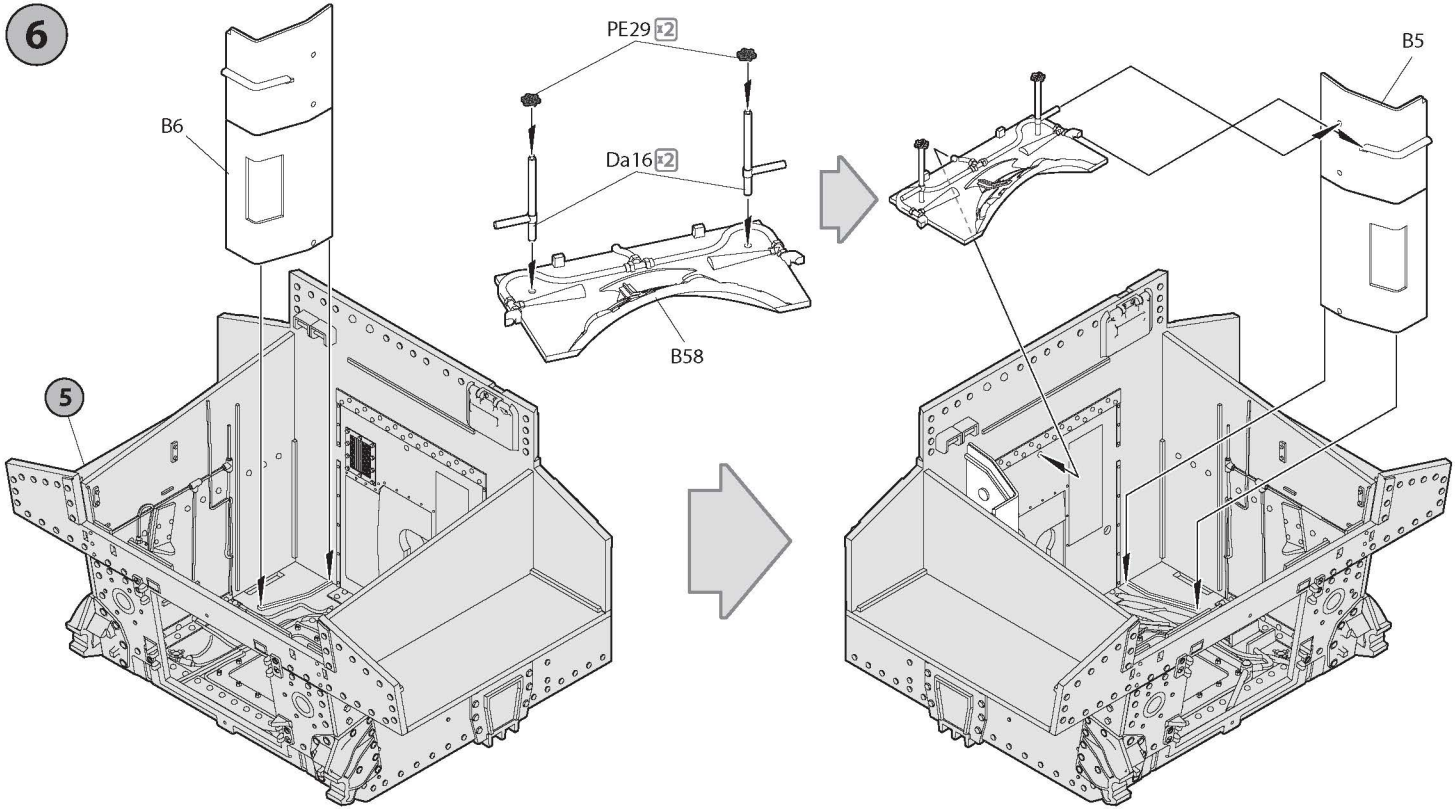
Kb



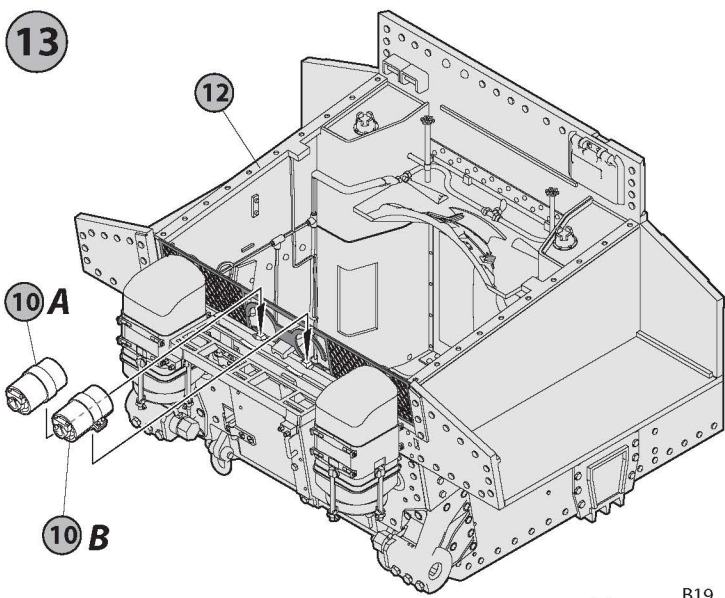
Dg x2



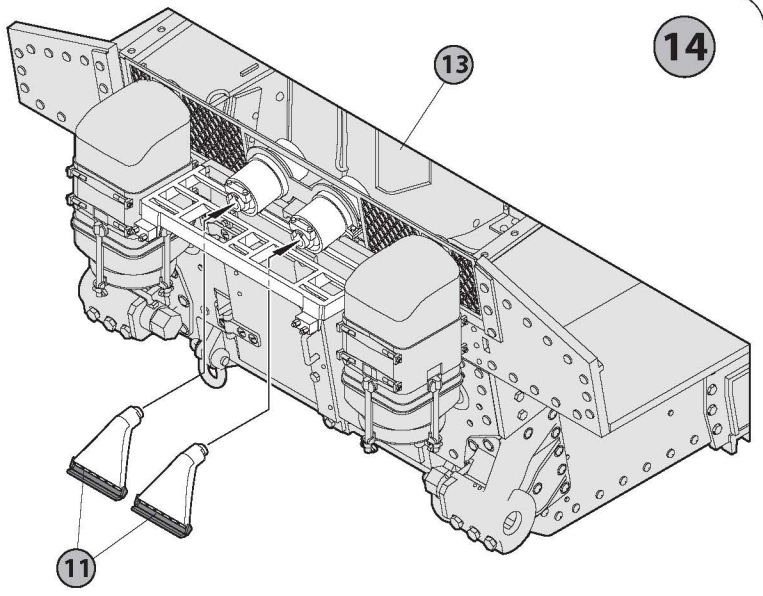




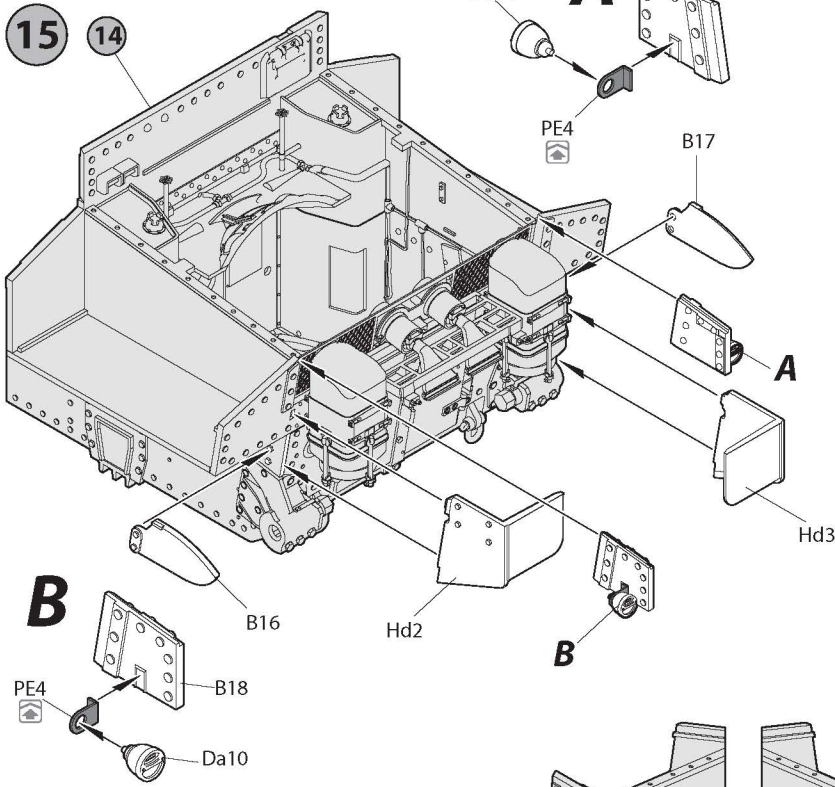
13



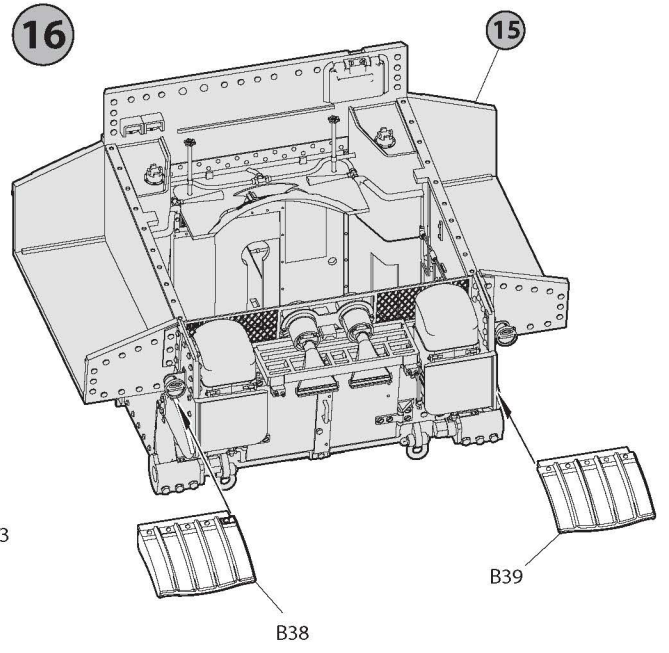
14



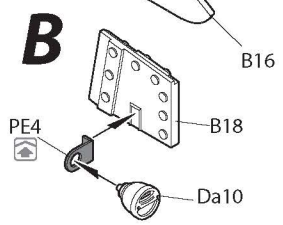
15



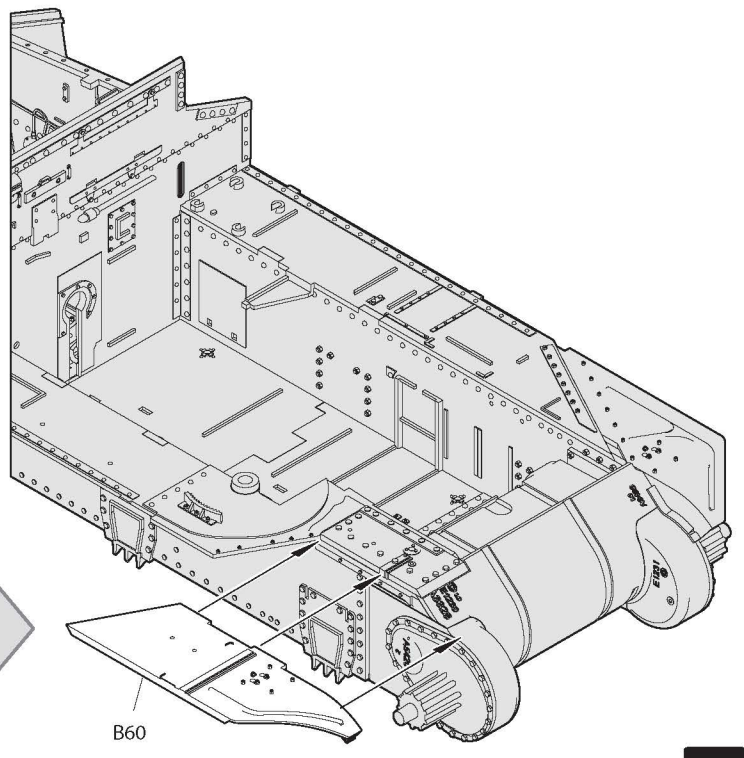
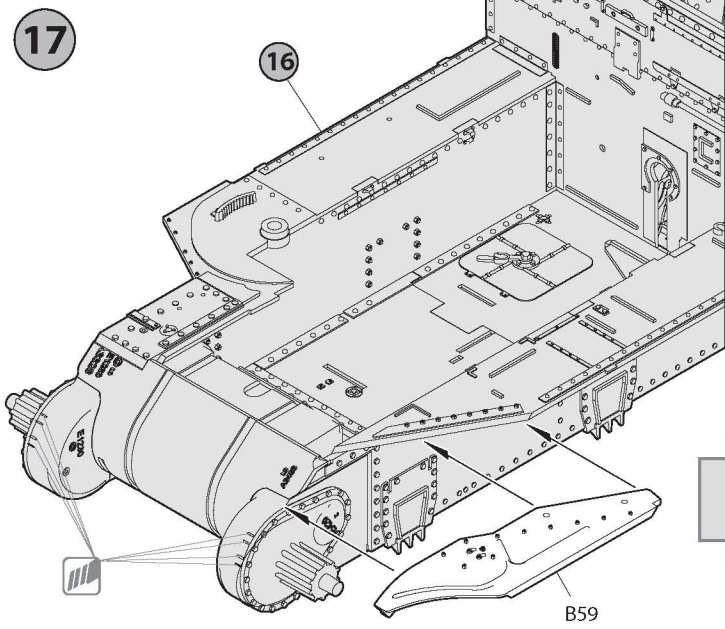
16



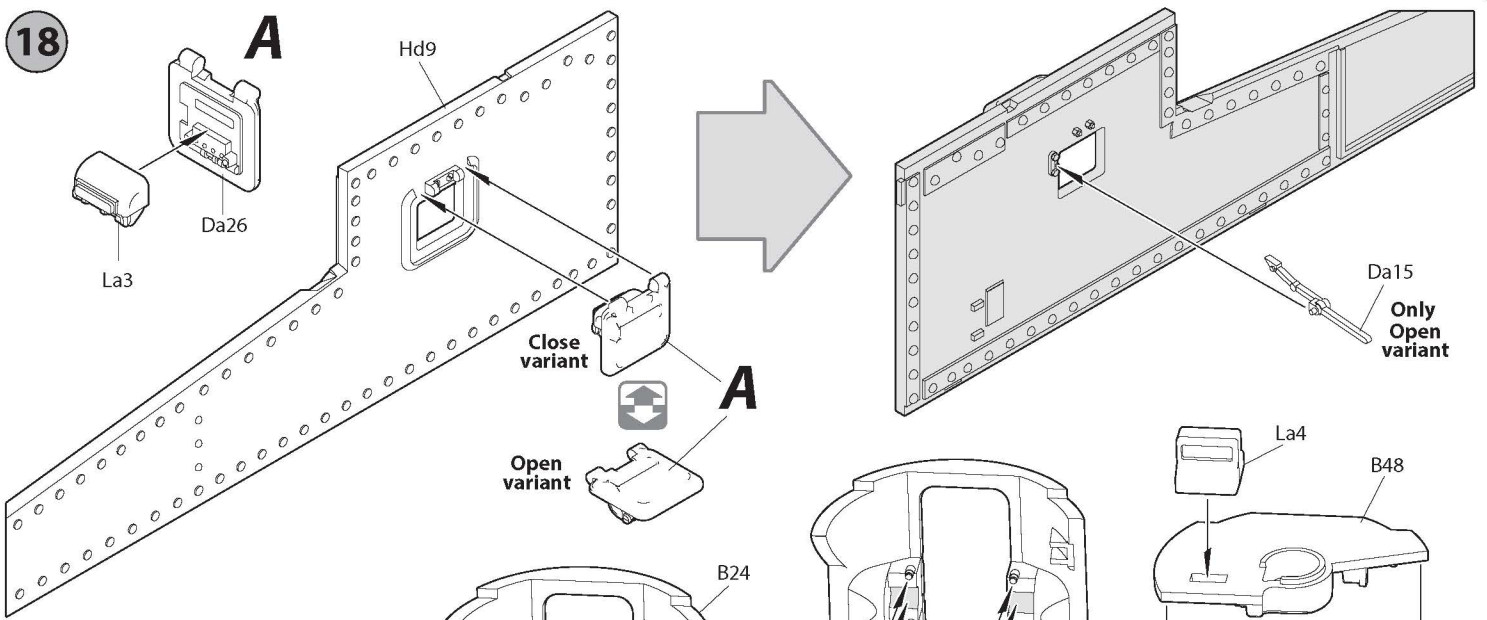
B



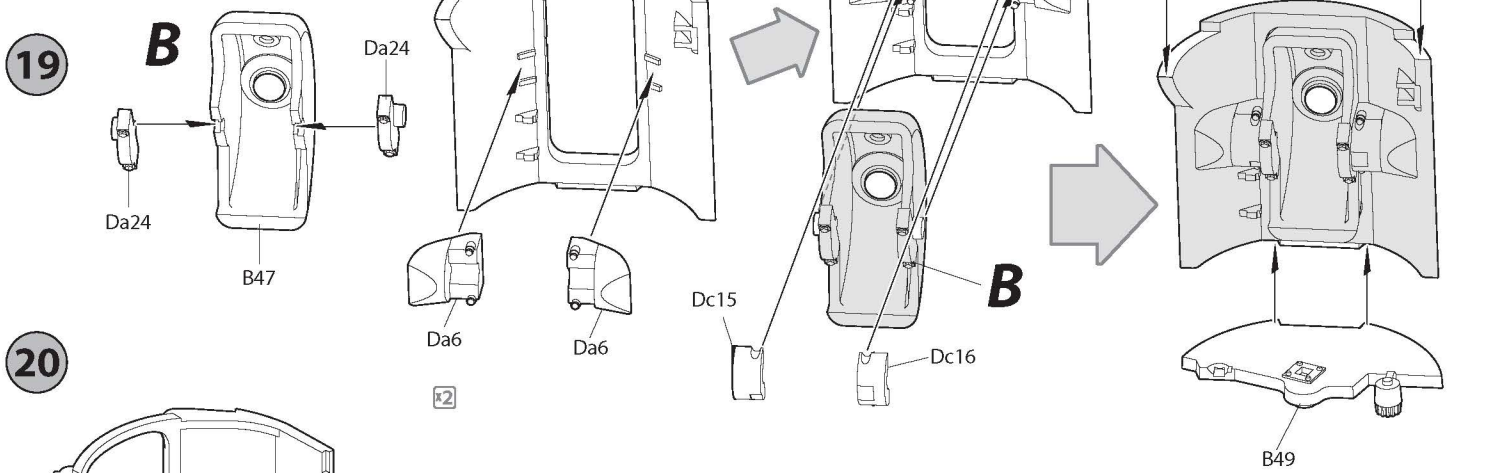
17



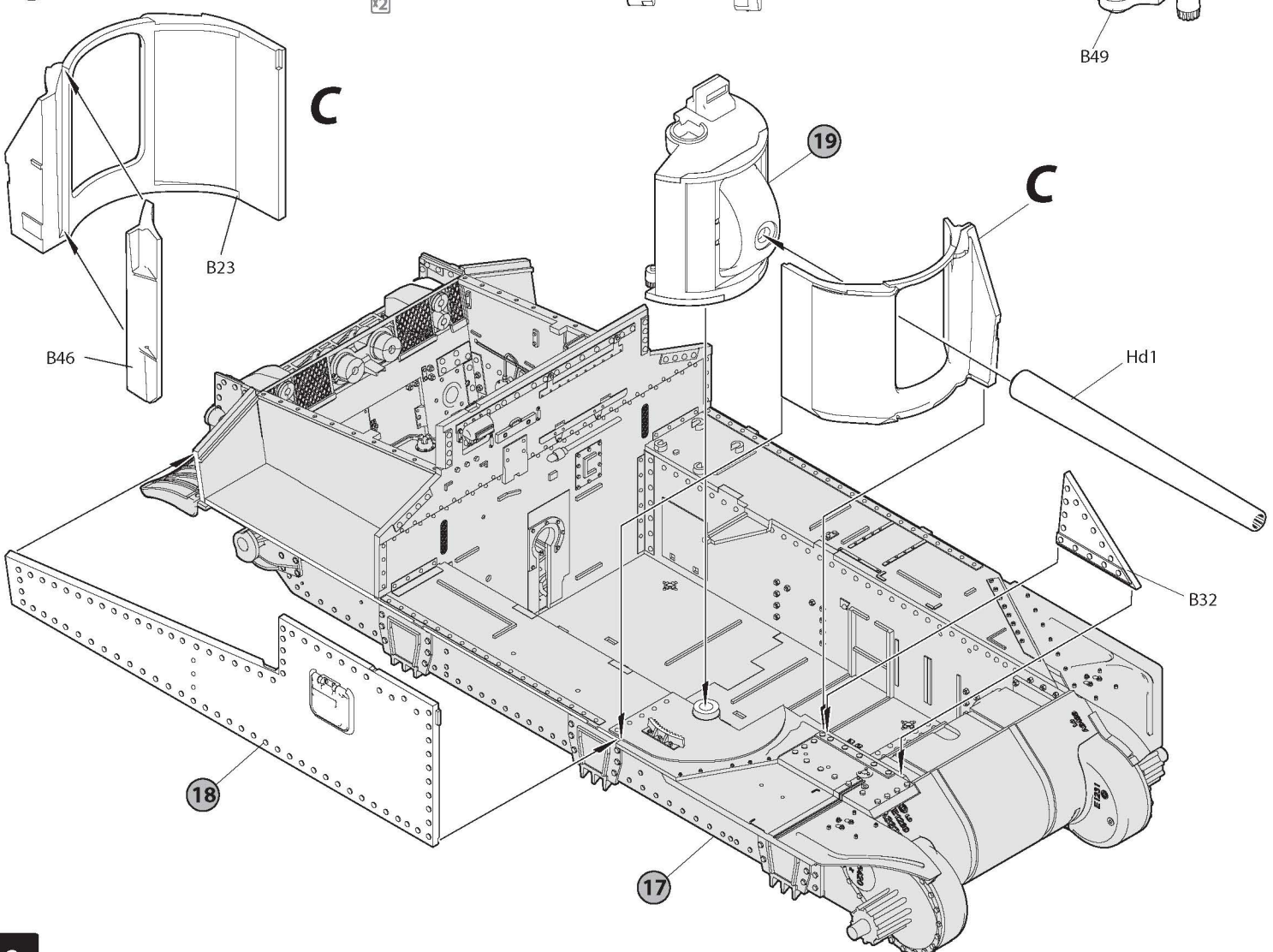
18



19

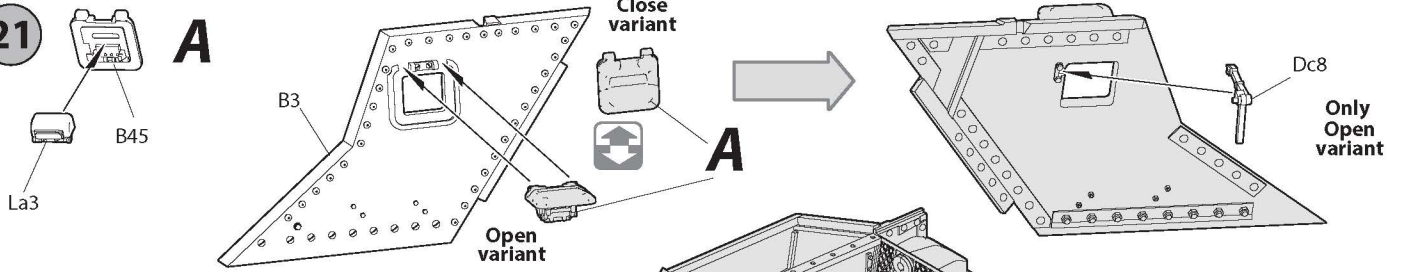


20

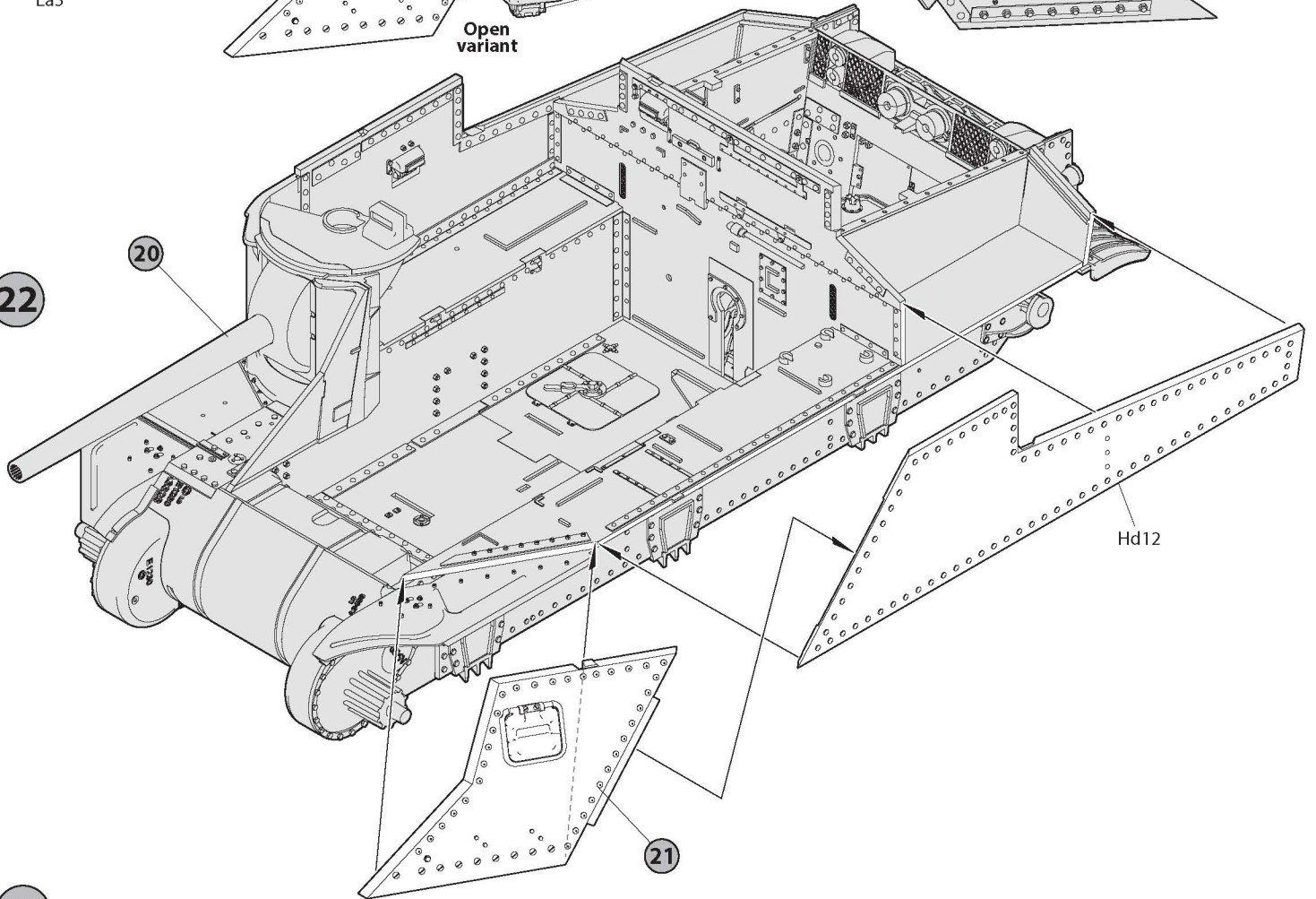


21

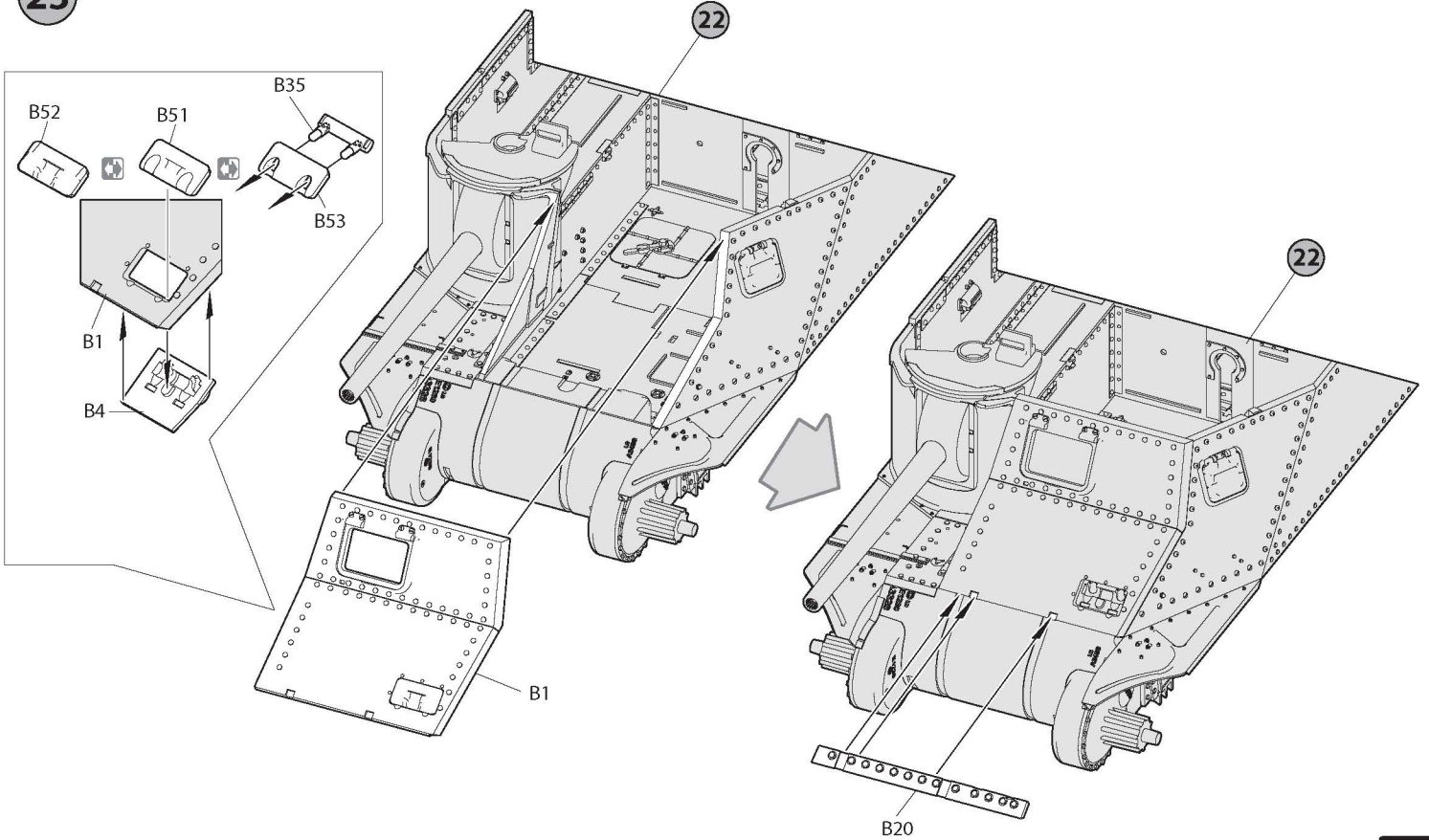
A



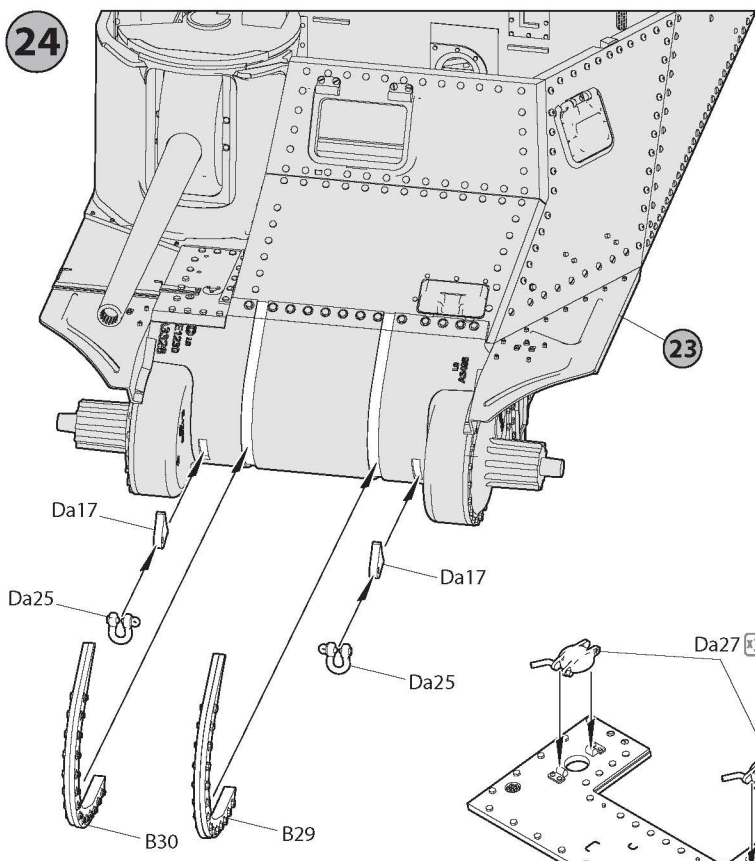
22



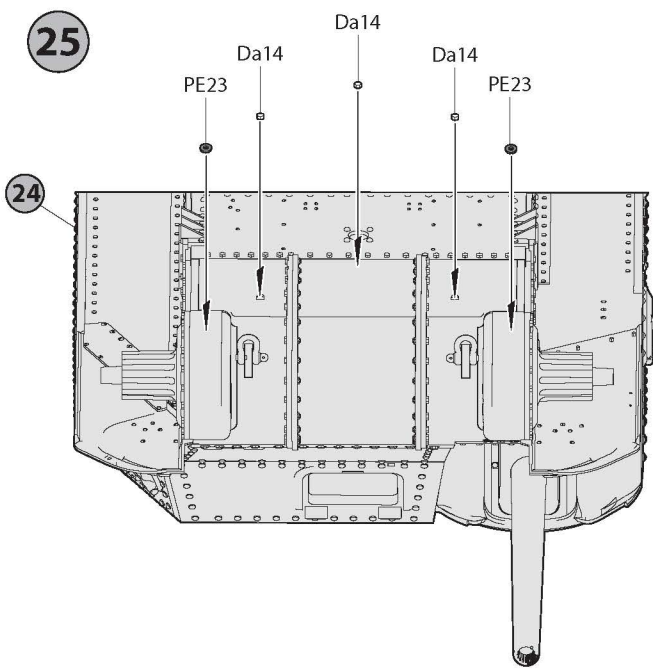
23



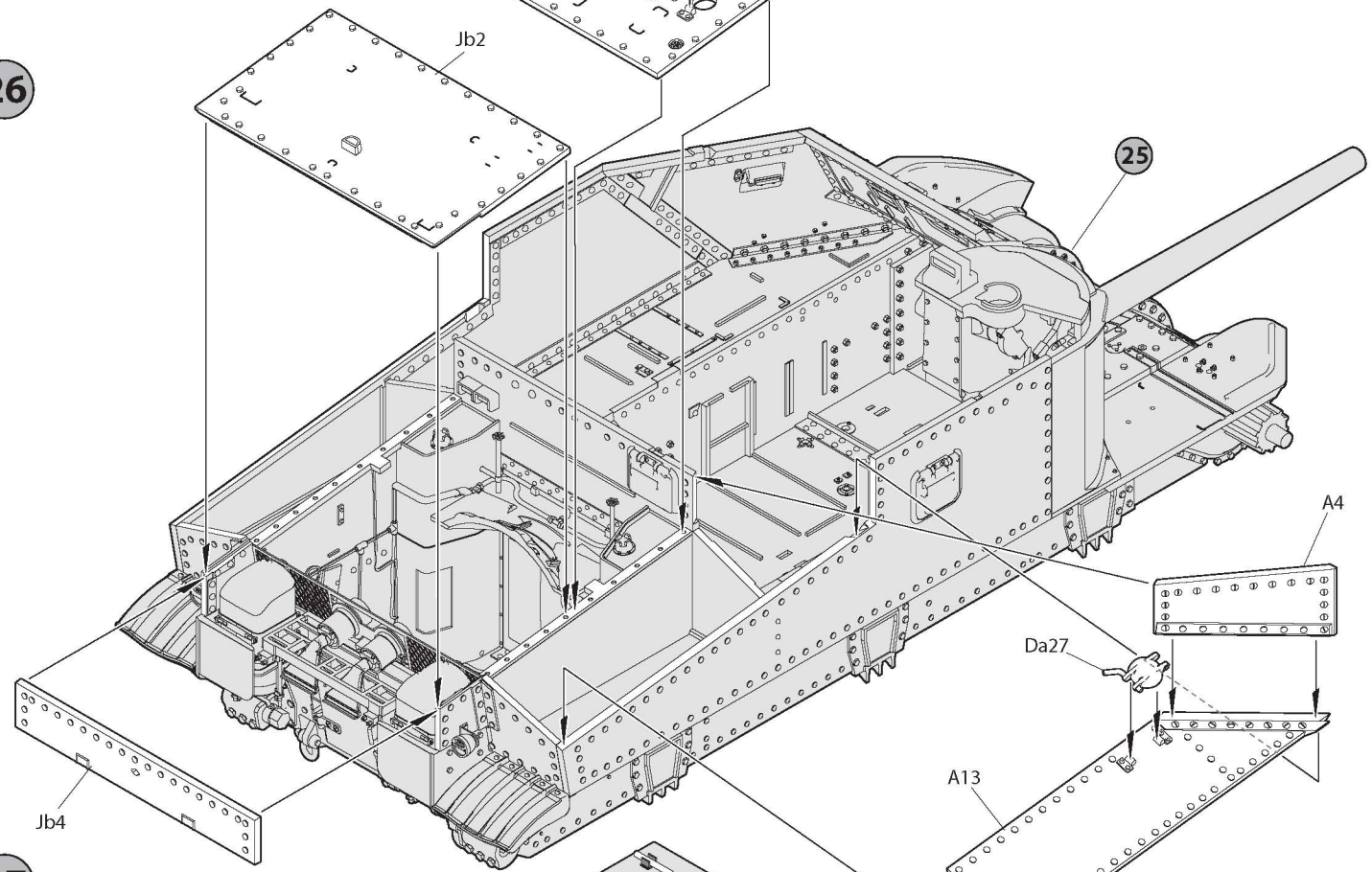
24



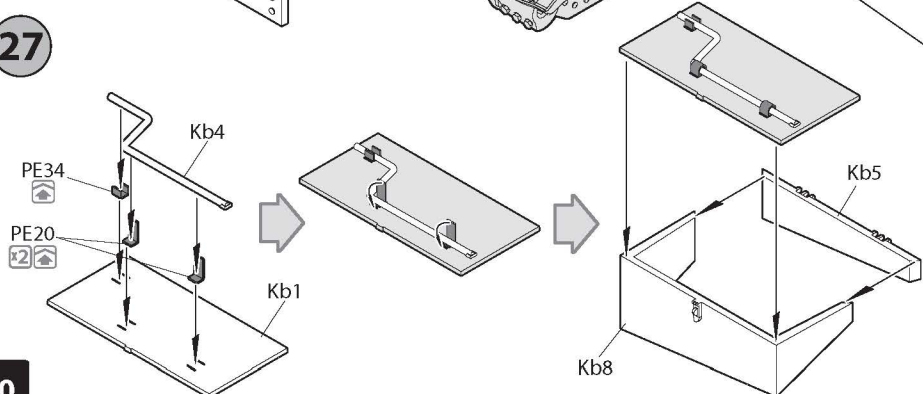
25



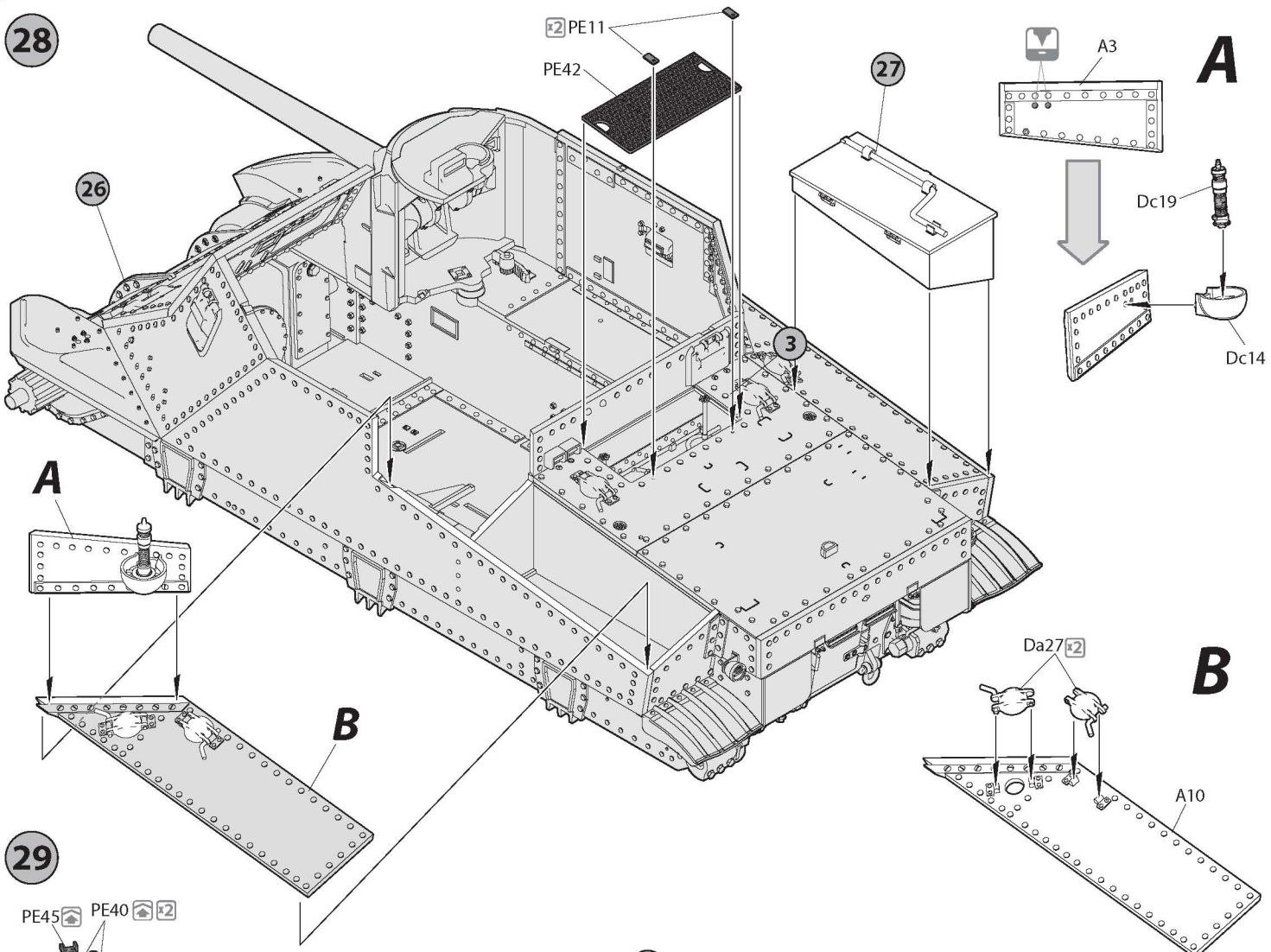
26



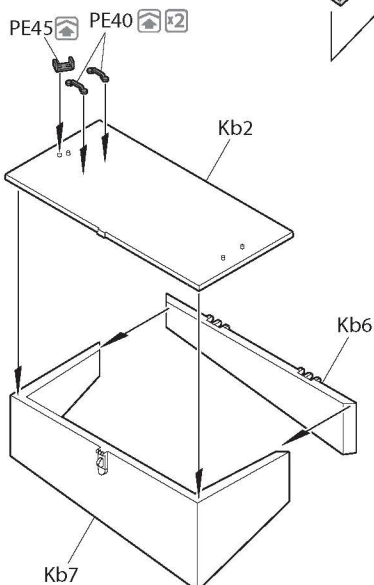
27



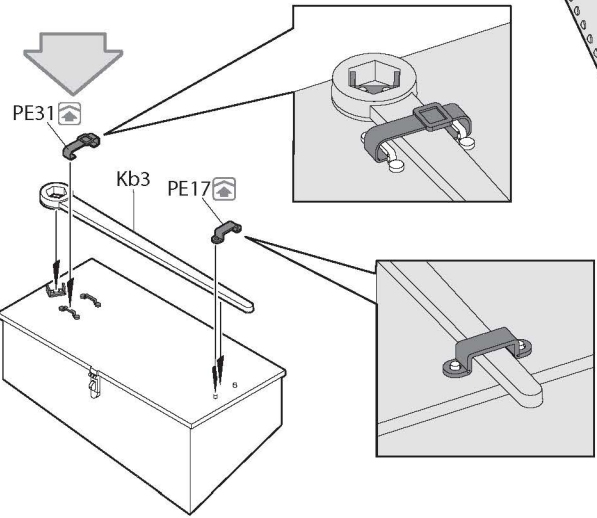
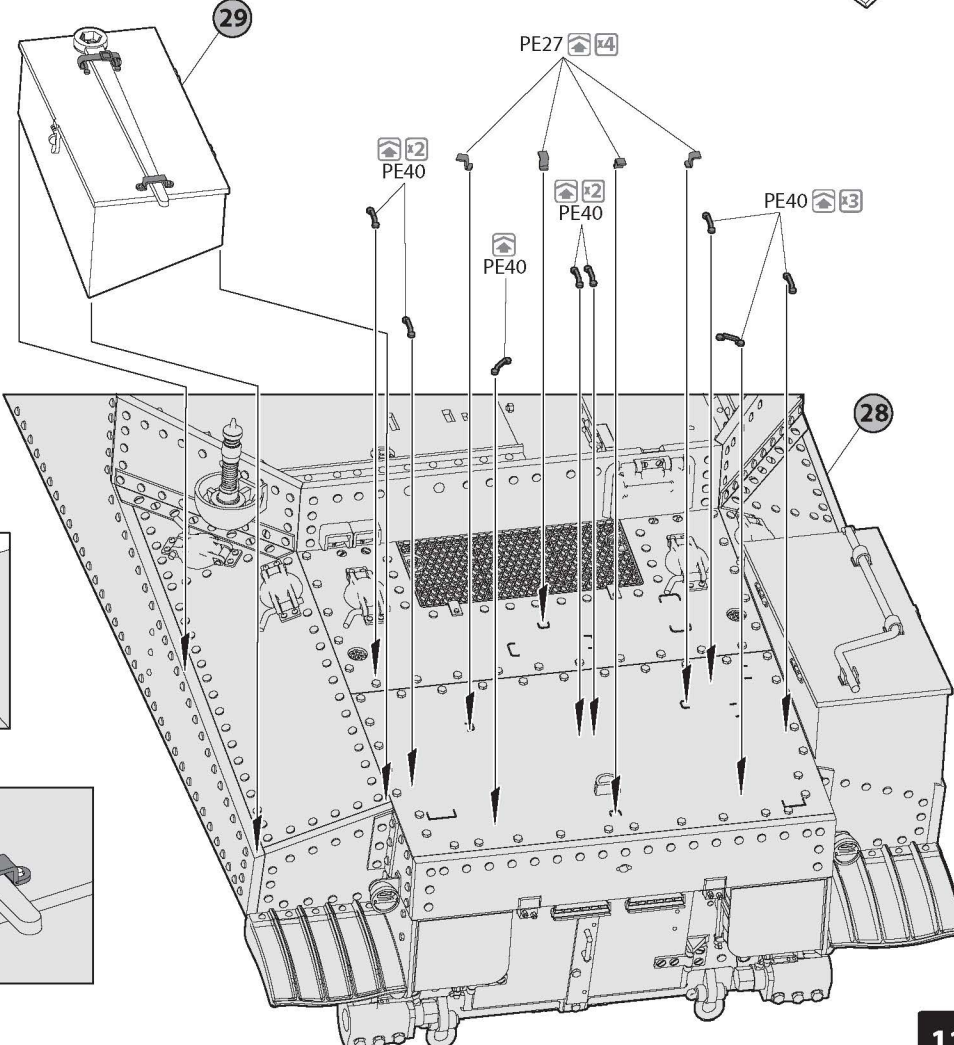
28



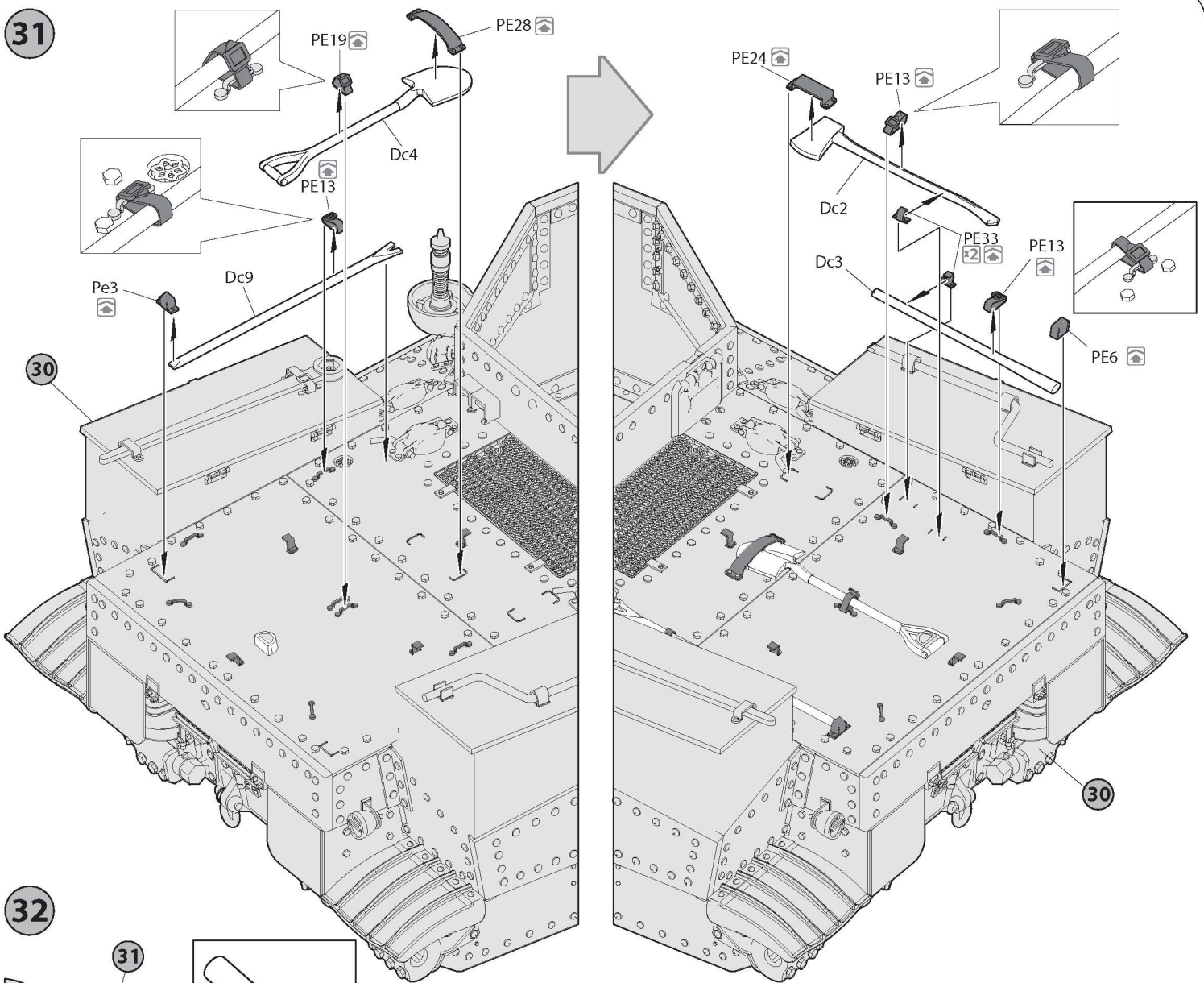
29



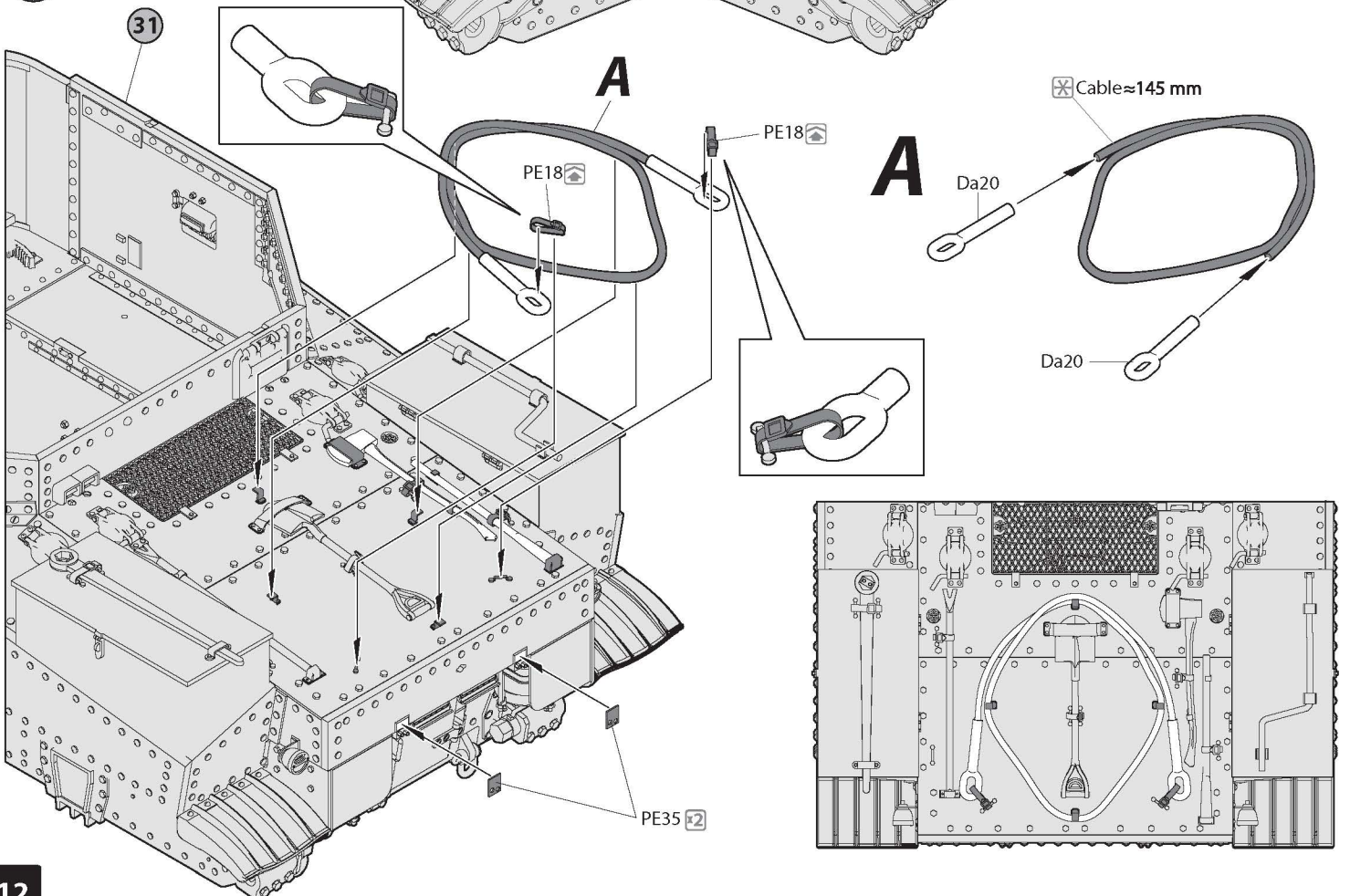
30



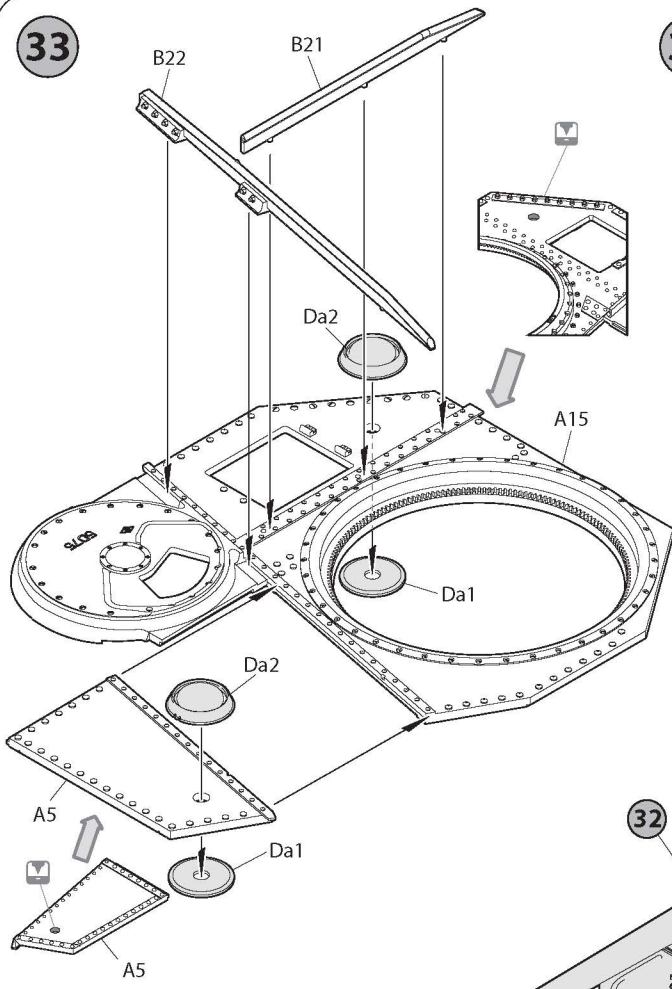
31



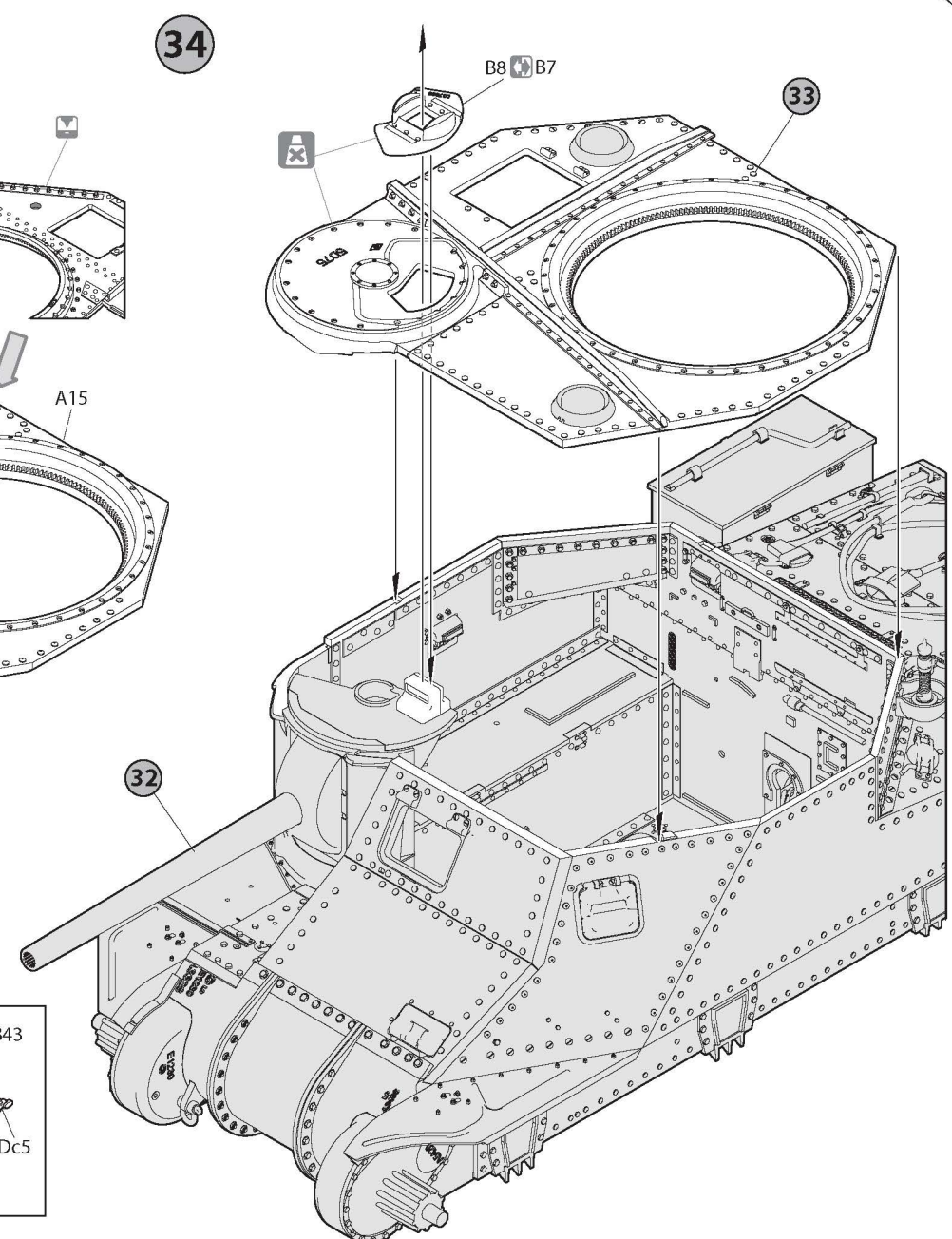
32



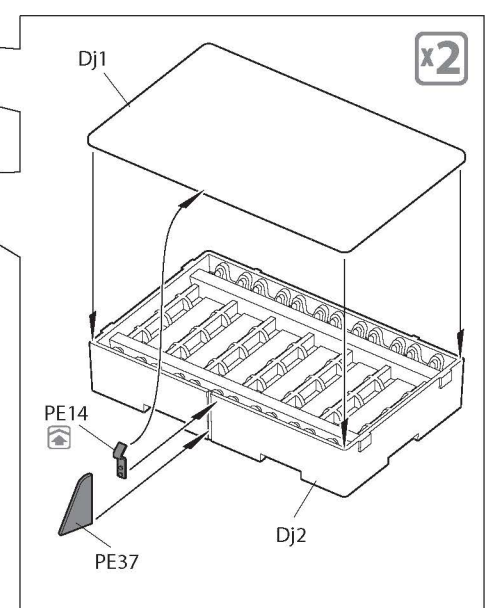
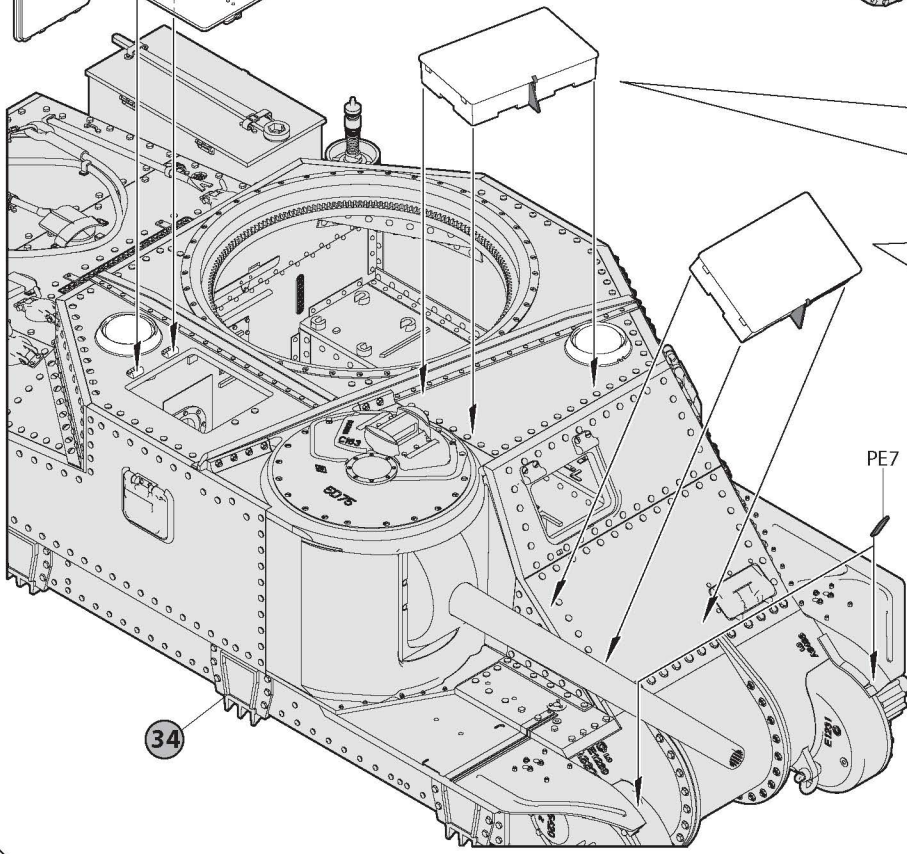
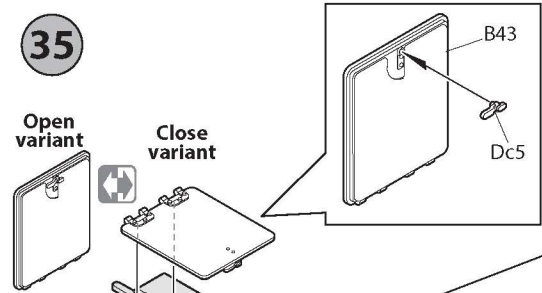
33

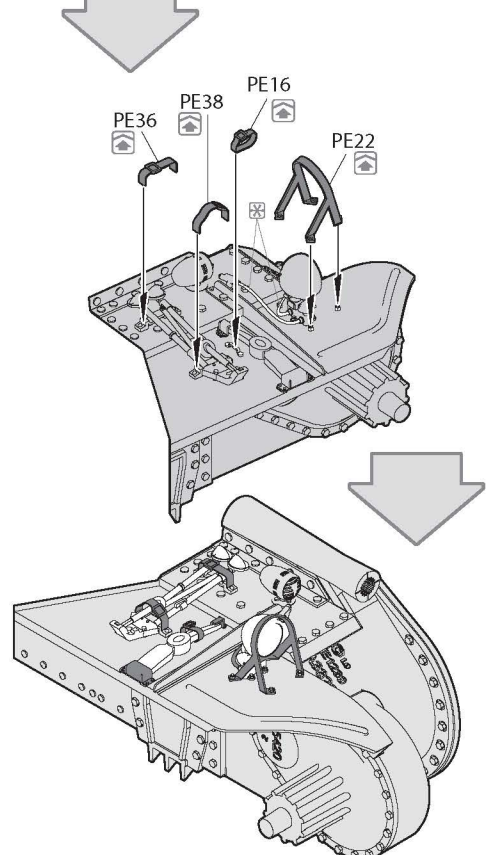
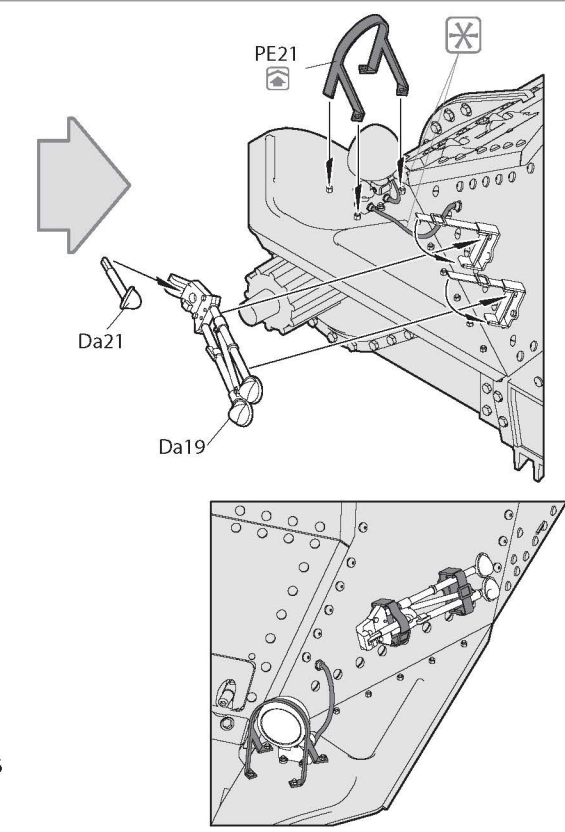
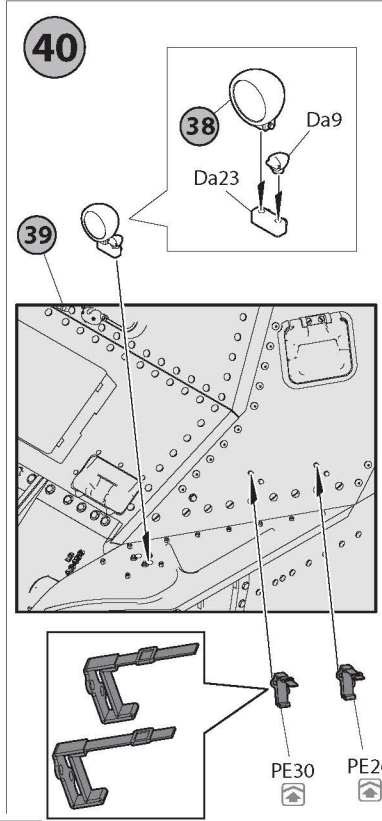
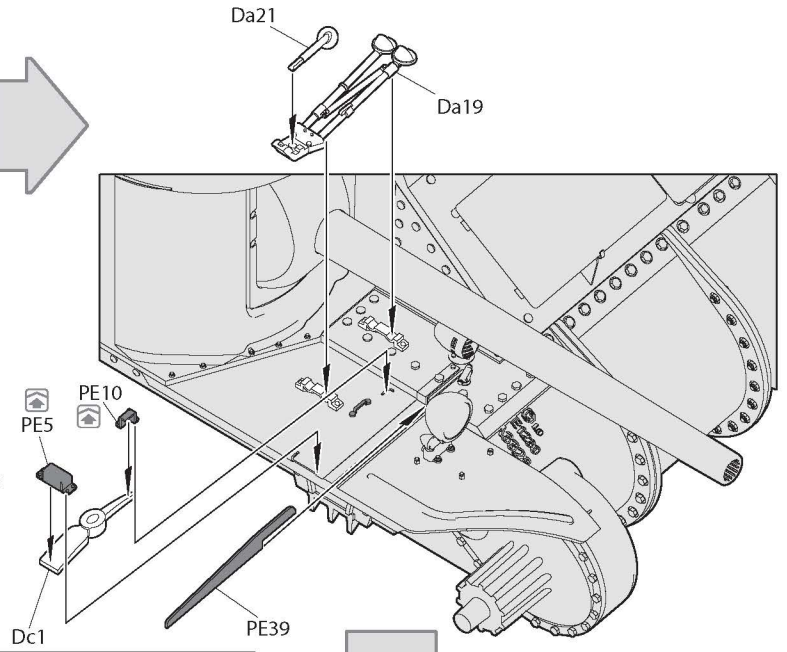
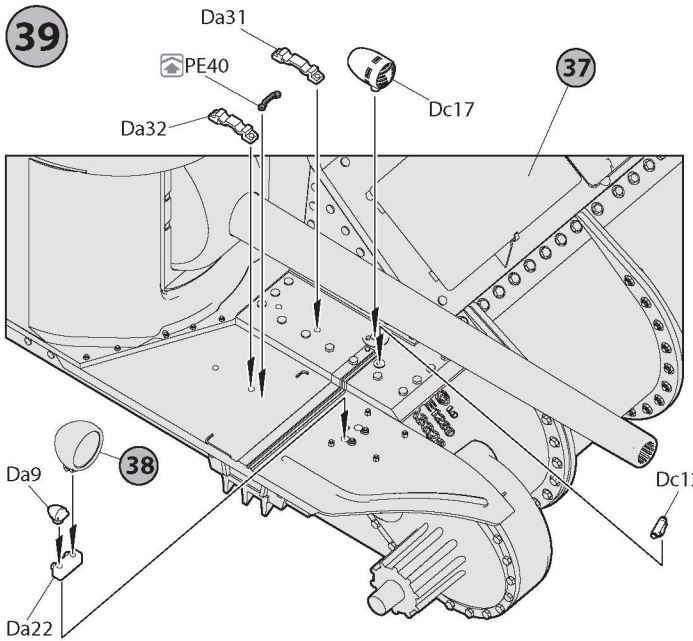
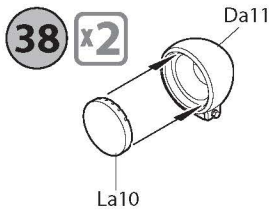
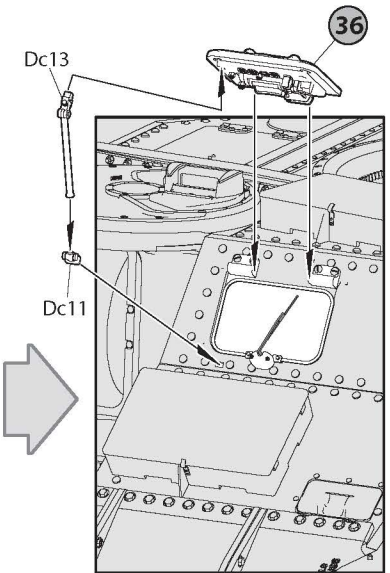
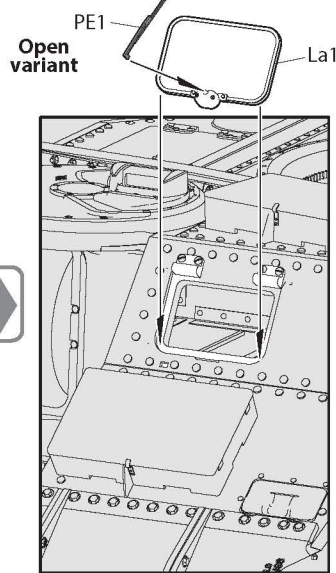
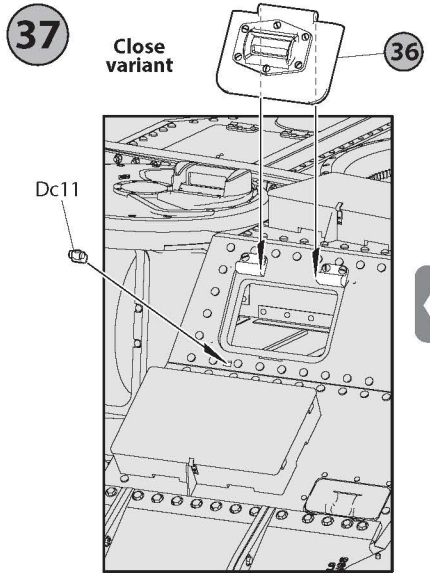
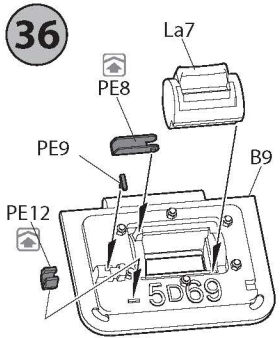


34

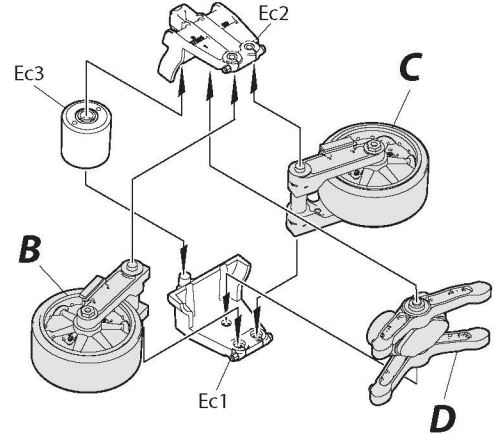
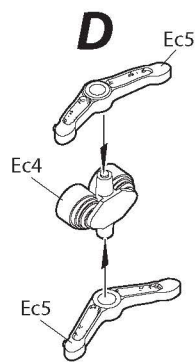
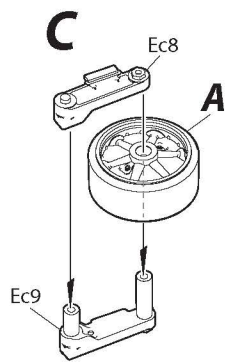
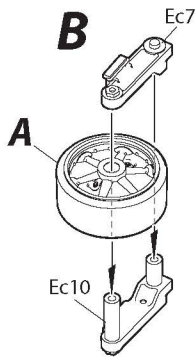
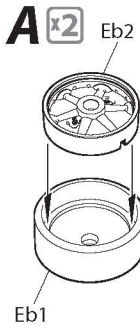


35

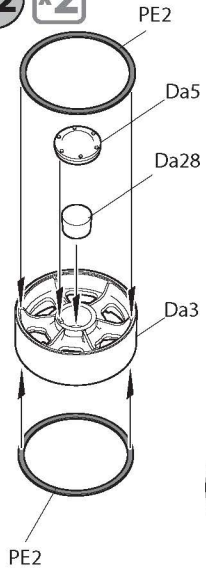




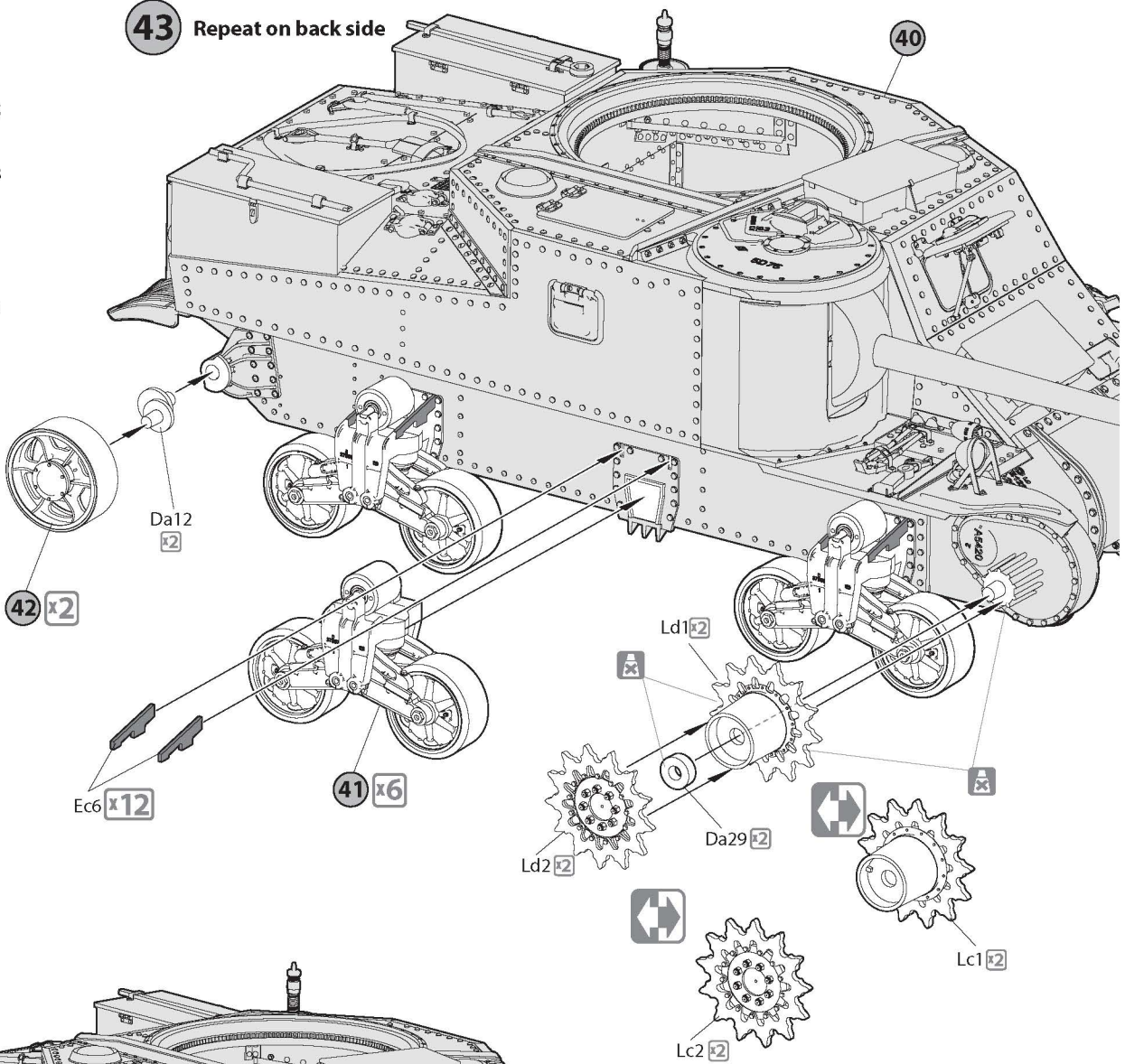
41 x6



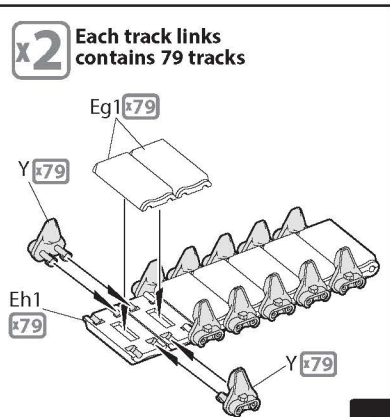
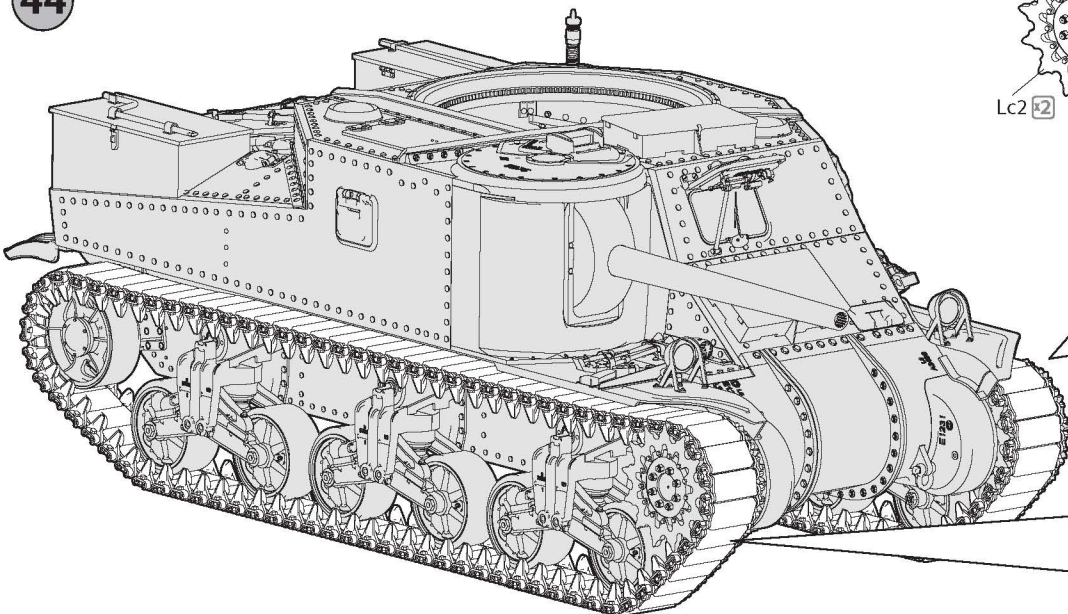
42 x2



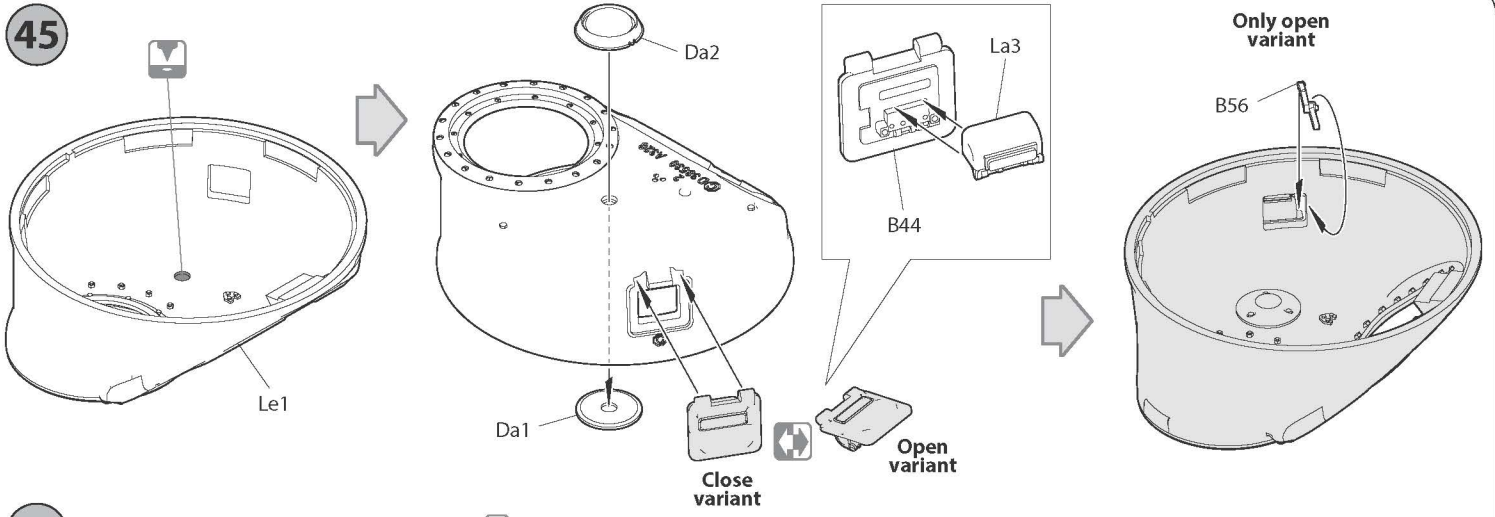
43 Repeat on back side



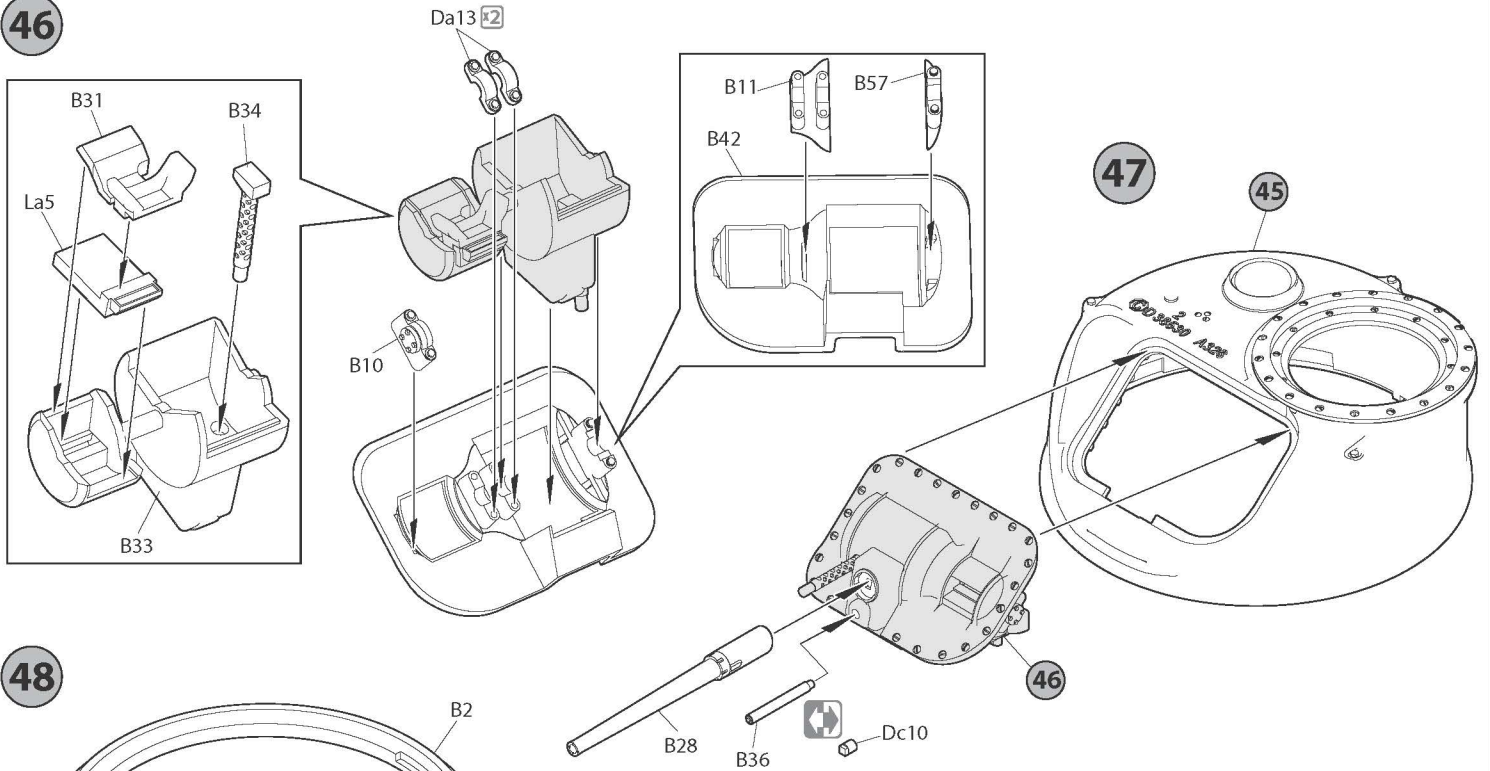
44



45

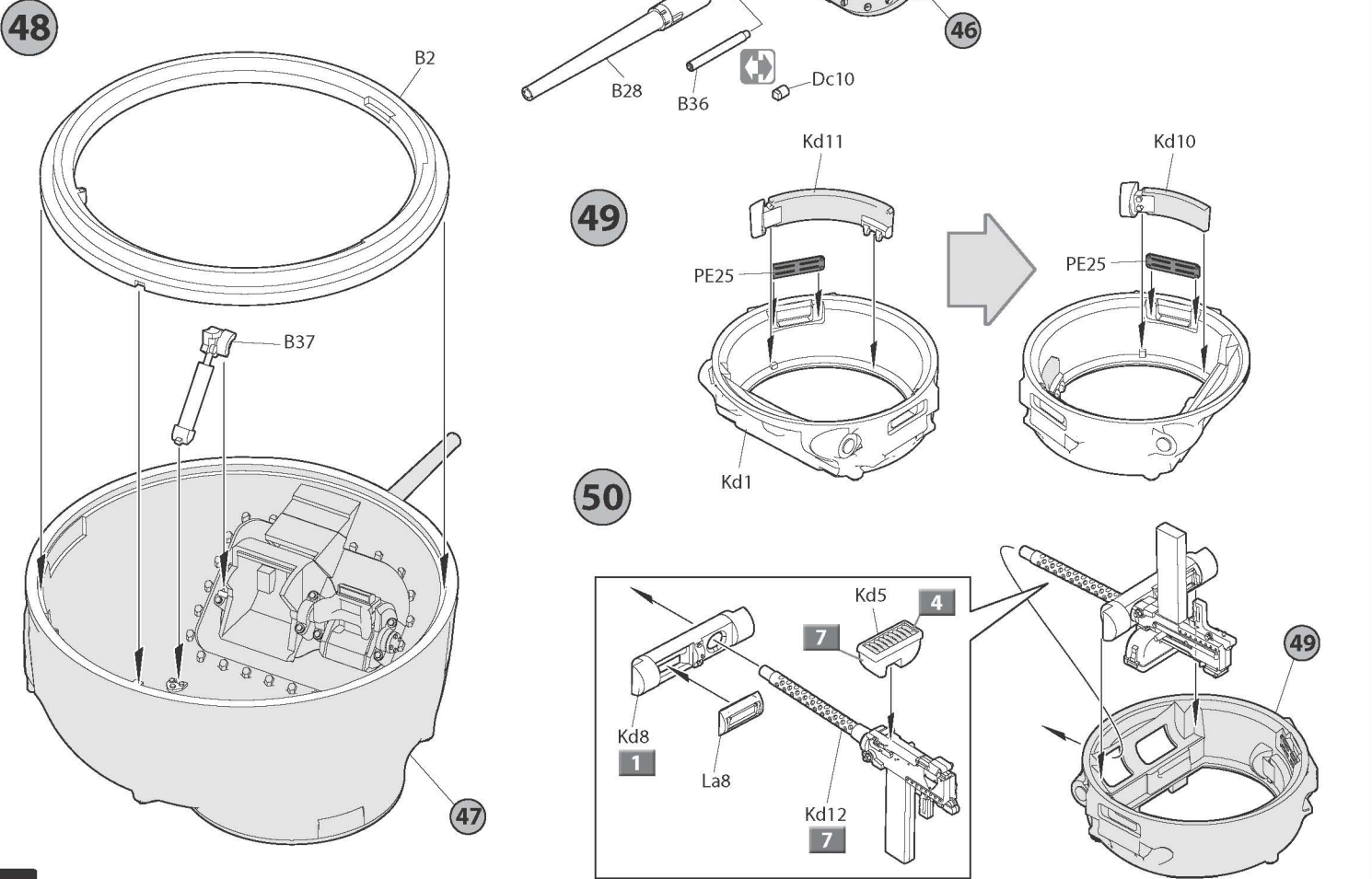


46



47

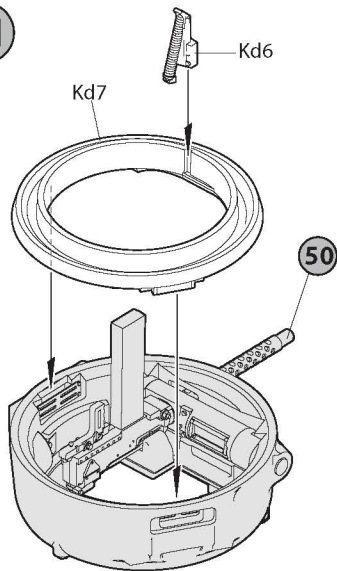
48



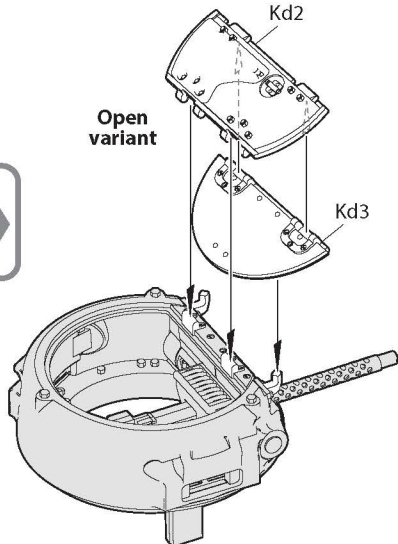
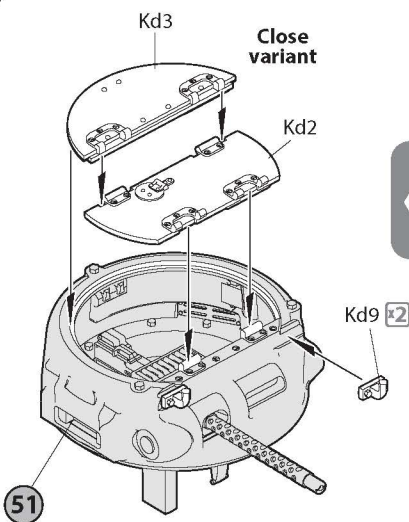
49

50

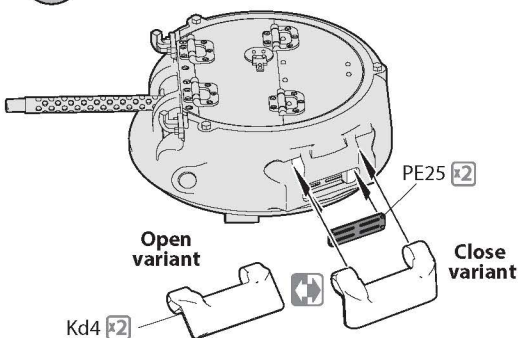
51



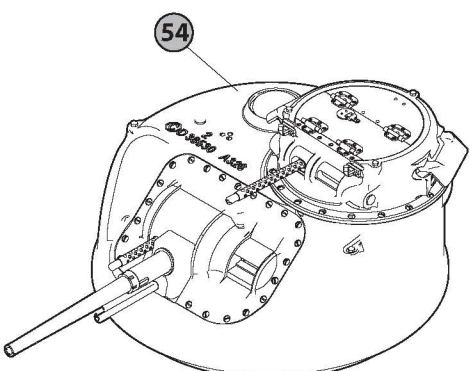
52



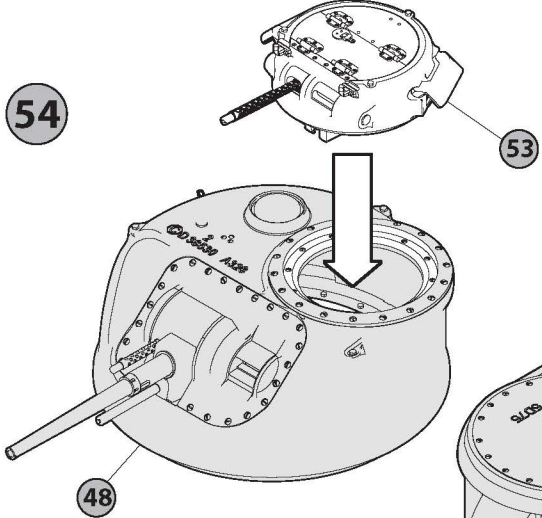
53 Repeat on back side



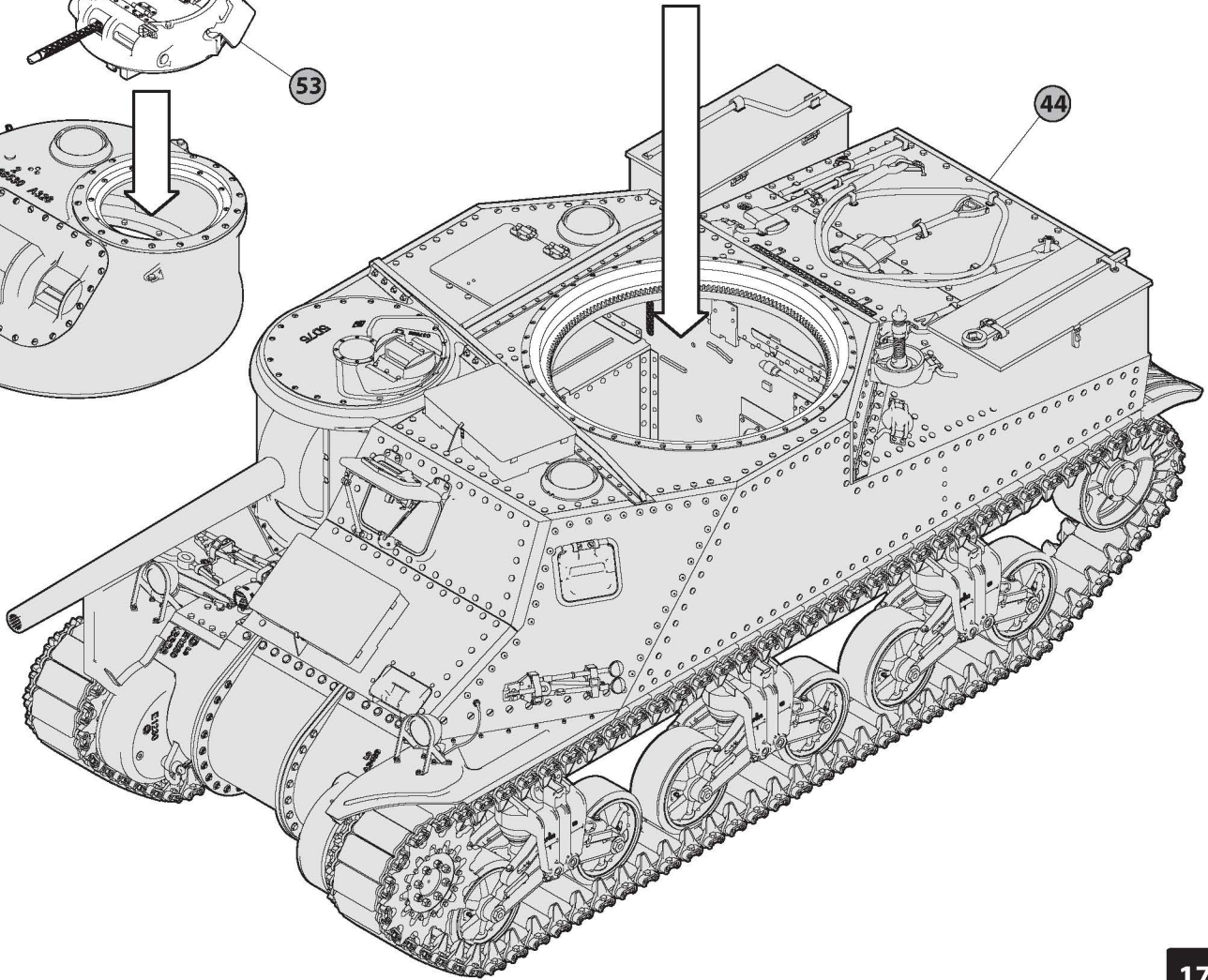
55



54

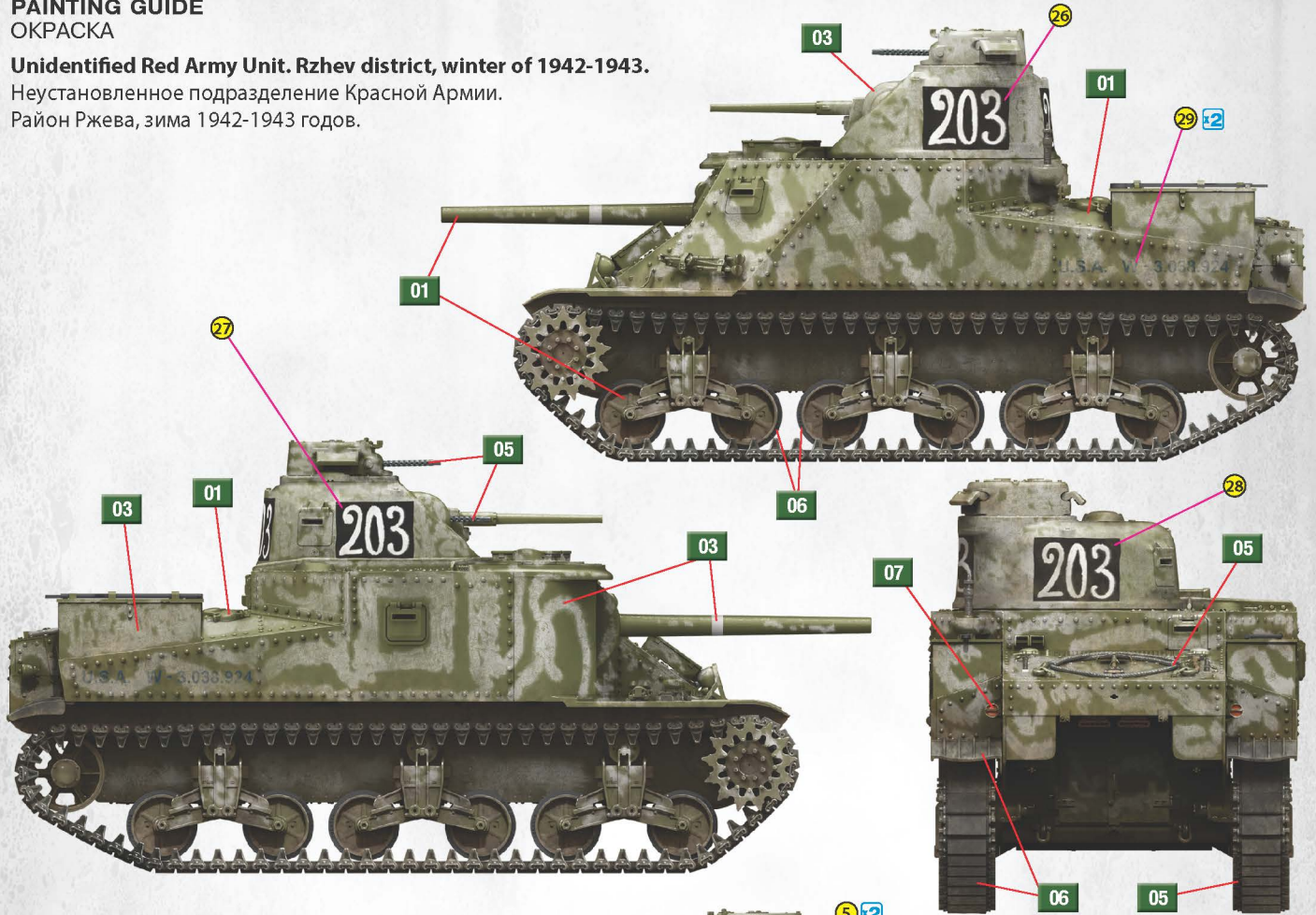


44



PAINTING GUIDE
ОКРАСКА

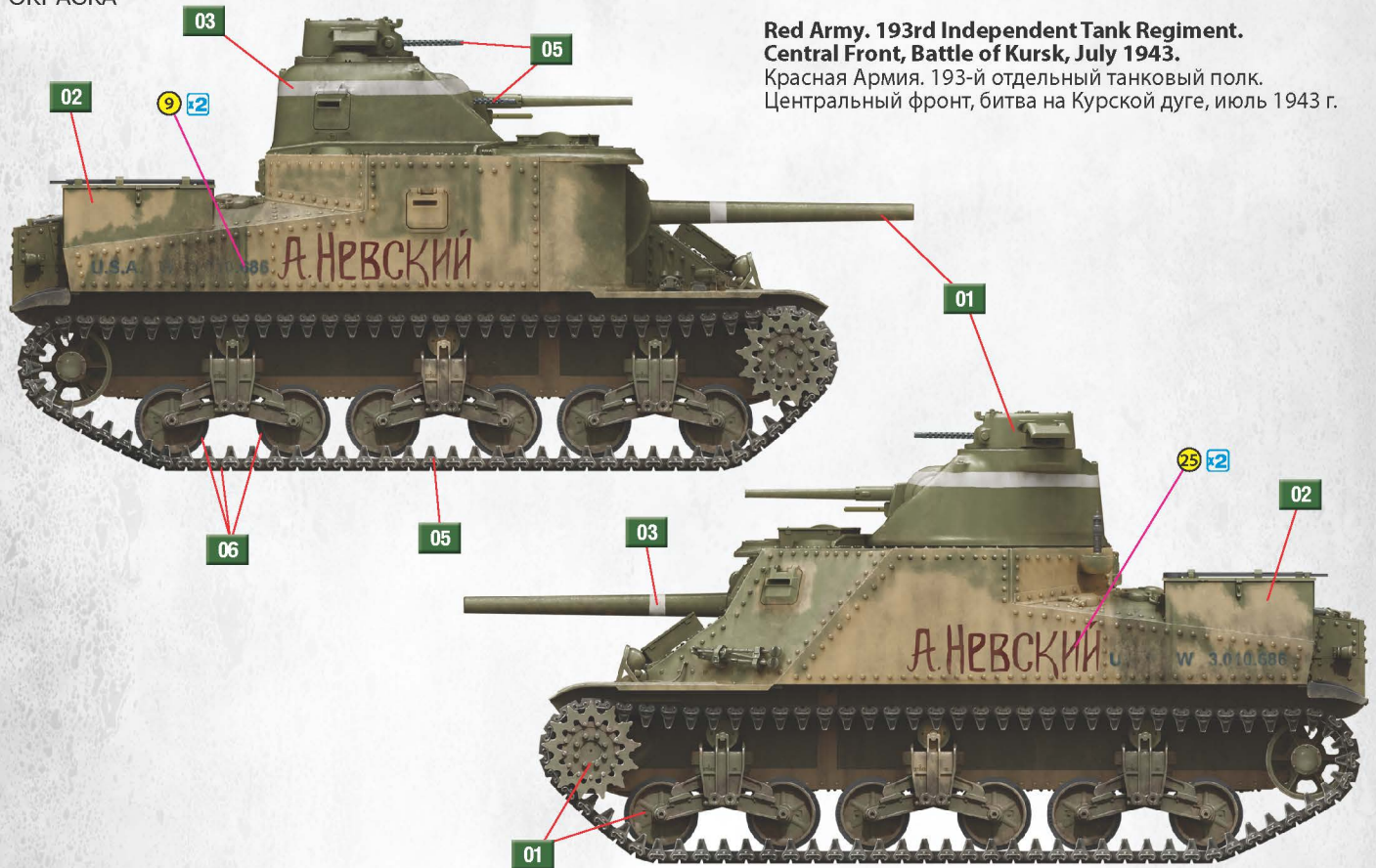
Unidentified Red Army Unit. Rzhev district, winter of 1942-1943.
Неустановленное подразделение Красной Армии.
Район Ржева, зима 1942-1943 годов.



Red Army. 91st Separate Tank Regiment. Karelian Front, summer 1943.
Красная армия. 91-й отдельный танковый полк.
Карельский фронт, лето 1943 года.

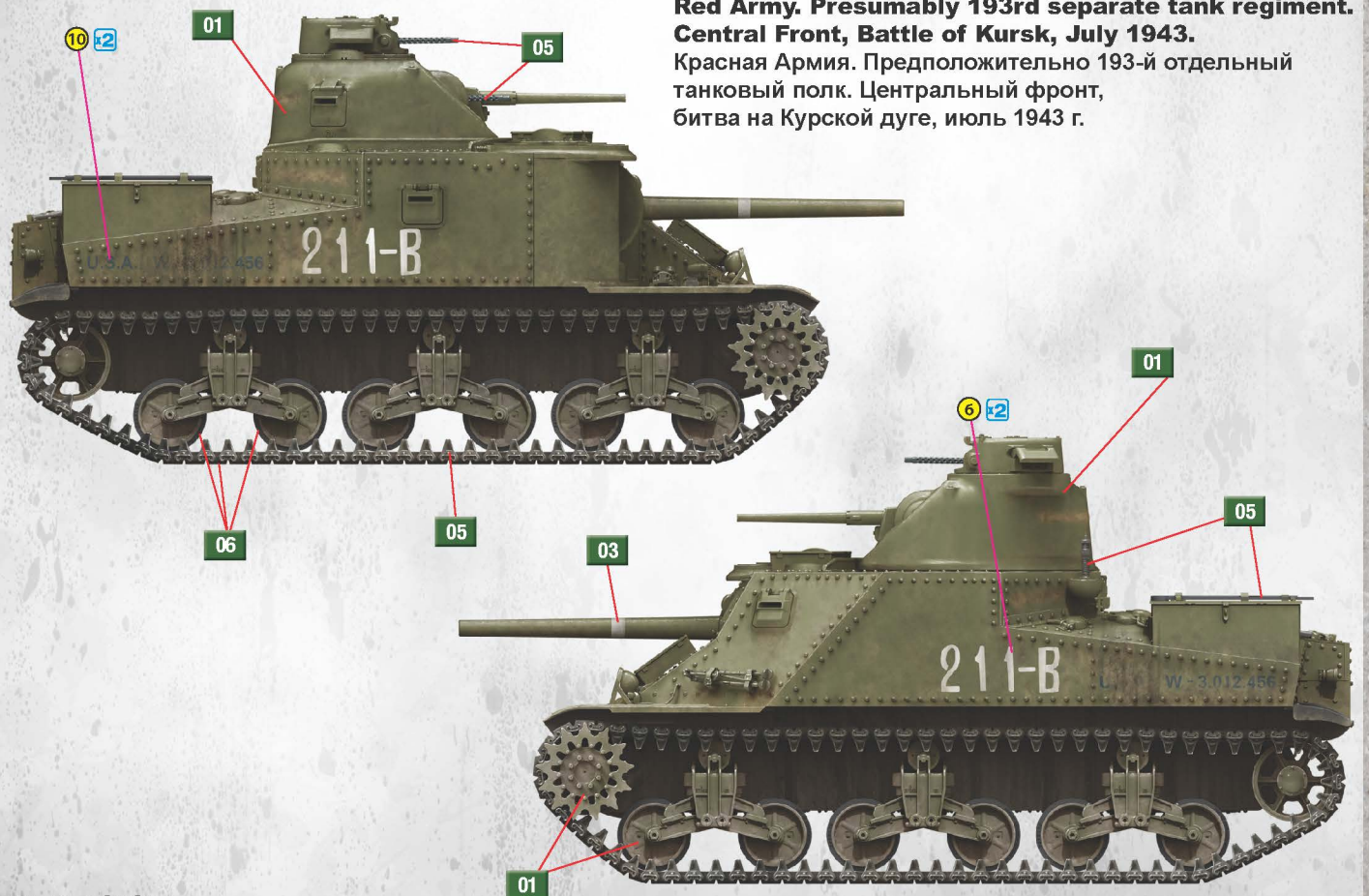


PAINTING GUIDE
ОКРАСКА



Red Army. 193rd Independent Tank Regiment.
Central Front, Battle of Kursk, July 1943.

Красная Армия. 193-й отдельный танковый полк.
Центральный фронт, битва на Курской дуге, июль 1943 г.



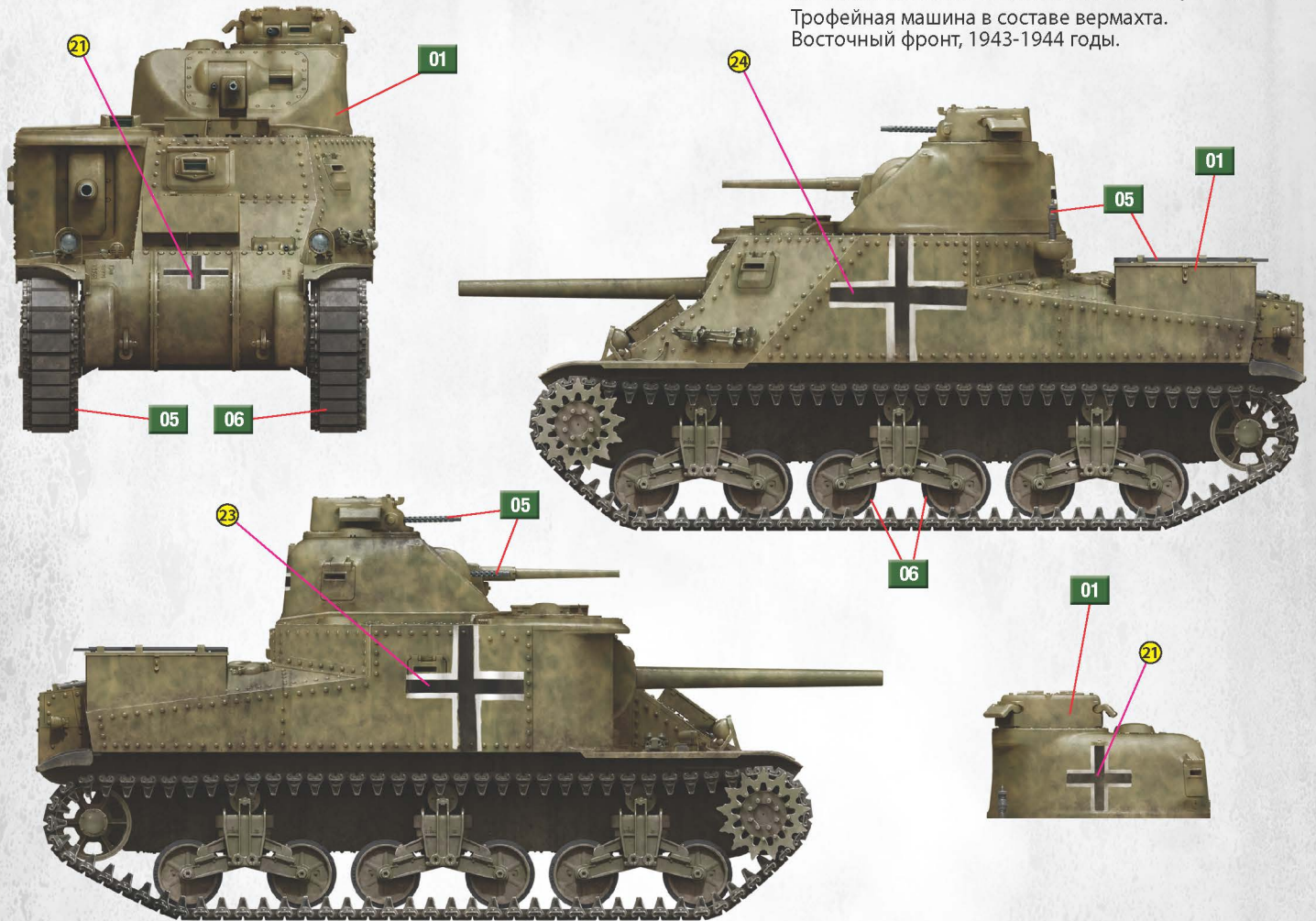
Red Army. Presumably 193rd separate tank regiment.
Central Front, Battle of Kursk, July 1943.

Красная Армия. Предположительно 193-й отдельный
танковый полк. Центральный фронт,
битва на Курской дуге, июль 1943 г.

PAINTING GUIDE
ОКРАСКА

Undefined German unit. Eastern Front, 1943-1944.

Трофейная машина в составе вермахта.
Восточный фронт, 1943-1944 годы.



Red Army. 244th Independent Tank Regiment. 4th Ukrainian Front. Crimea, april 1944.

Красная Армия. 244-й отдельный танковый полк.
4-й Украинский фронт.
Крым, апрель 1944 года.

