

Fieseler Fi 156 A0/C1 Storch

Tristar

35034



Project Supervised by C.K.Pat

Scale 1:35

In 1936, RLM issued requirements for liaison and artillery fire spotting aircraft for the Wehrmacht and Luftwaffe. This aircraft must have a Short Takeoff and Landing (STOL) performance. The Fi-156 entered small scale series production in 1937. When she is in flight, the landing gear hung down. This is giving aircraft the appearance of a very long-legged with big-winged bird. The Fi156 was given a nickname—Storch (Crane).

The Storch was widely spread for Wehrmacht and Luftwaffe as air taxi for high ranking officer and general, reconnaissance plane and air ambulance. The Storch was produced into different version, A, C and D version. The high success Storch was exported to German allied-Croatia, Finland, Sweden, Bulgaria, Slovakia, Romania and Italy. After WWII, the Storch was continued service on frontline in different countries.



組み立てる前に必ずお読みください

Please Read before Assemble.

Keep out of reach of Small Children.

Children must not allowed to suck any parts or pull vinyl bag over the head.

When assembling this kit, tools including knives are used.

Extra care should be taken to avoid personal injury.

Read and follow the instructions supplied with paint and/or cement. Use plastic cement and paints only.

このキットは組み立てモデルです。

キットには尖った部品が含まれており小さなお子様がかみ込むと大変危険ですので注意してください。

保管場所は小さなお子様の手の届かない所に保管してください。

ビニール袋をかぶったり、顔を覆ったりするように注意してください。窒息する恐れがあります。

ナイフやニッパー等工作中に必要な工具の取り扱いには十分注意してください。

塗料や接着剤などの取扱いは、それぞれの注意書きや取り扱い指示に従ってご使用ください。

Tristar

TRISTAR MODEL (INTERNATIONAL) LTD.

1/F, NO.33 YIN CHONG STREET, LEGEND COURT,

MONGKOK, KOWLOON, HONG KONG

FAX: (852)-2435-4586

E-mail: tristarmodel@netvigador.com

Japan Agent

TRISTAR JAPAN Co.,Ltd.

Kanda Jimbocyo1-1, Chiyoda-ku Tokyo, Japan 101-0051

PHONE: 03-3233-0045 FAX: 03-3233-0045

E-Mail: tristar-japan@bl.wakwak.com

HP URL: <http://park15.wakwak.com/~tristar-japan>

Hong Kong Agent

TRISTAR MODEL COMPANY

G/ F-1/F NO.33 YIN CHONG STREET, LEGEND COURT,

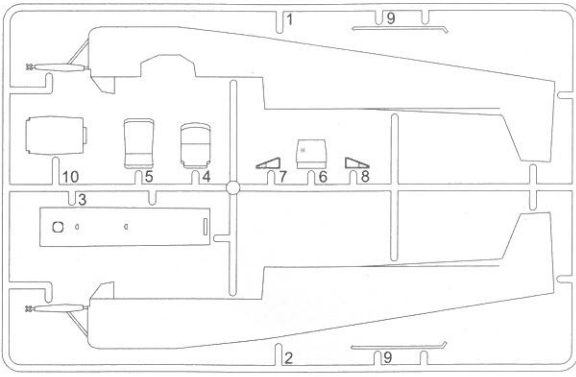
MONGKOK, KOWLOON, HONG KONG

FAX: (852)-2388-0387 FAX: (852)-2388-0664

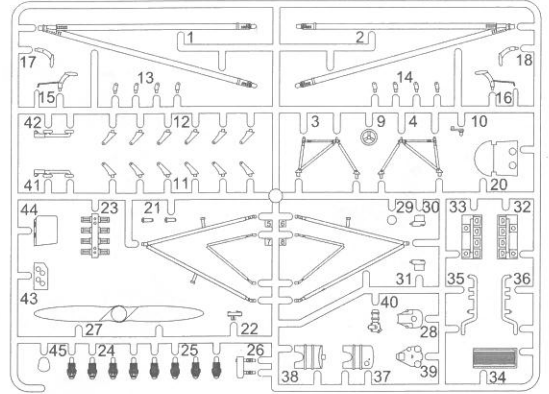
E-mail: p2388038@netvigador.com

PARTS LIST

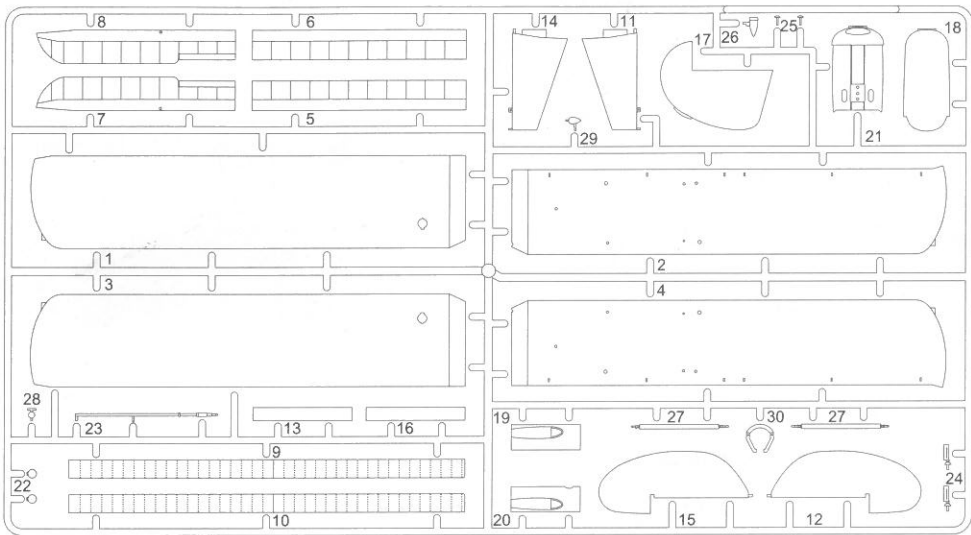
A



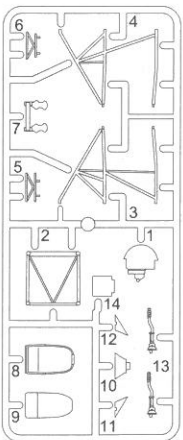
C



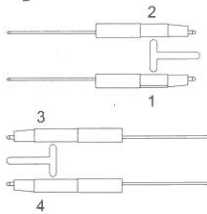
B



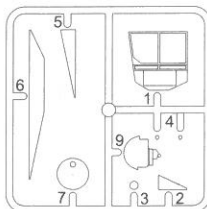
D



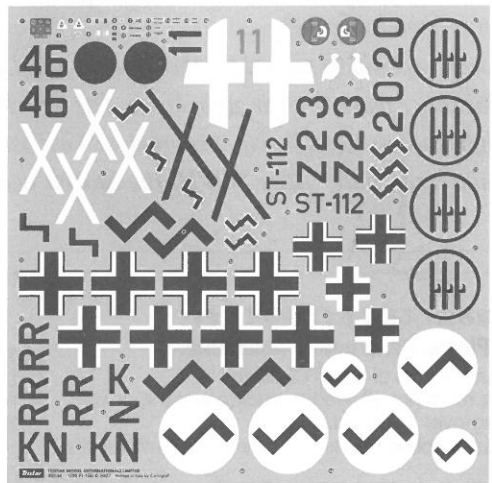
F



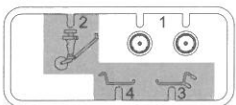
G



Decal



I



8



J



K



Parts not for use
使用しません

×2 Make 2 pcs
2個作ります

Remove
切り取ります

The other side is assembled.
反対側も組み立てる

Optional
どちらか選んで取り付ける

Do Not Cement
接着しません

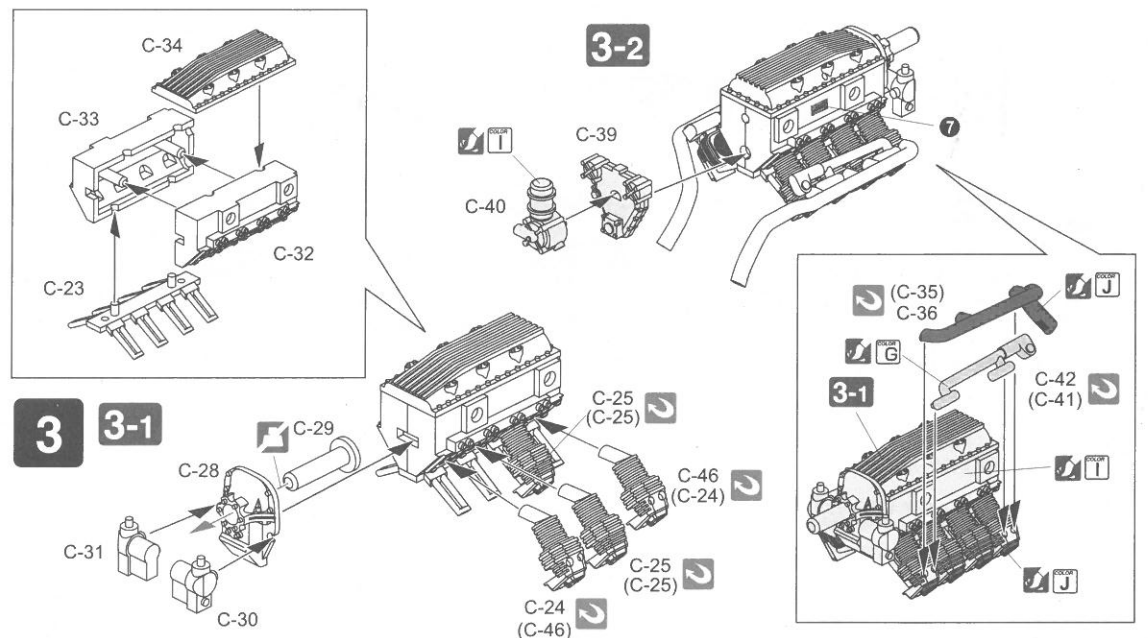
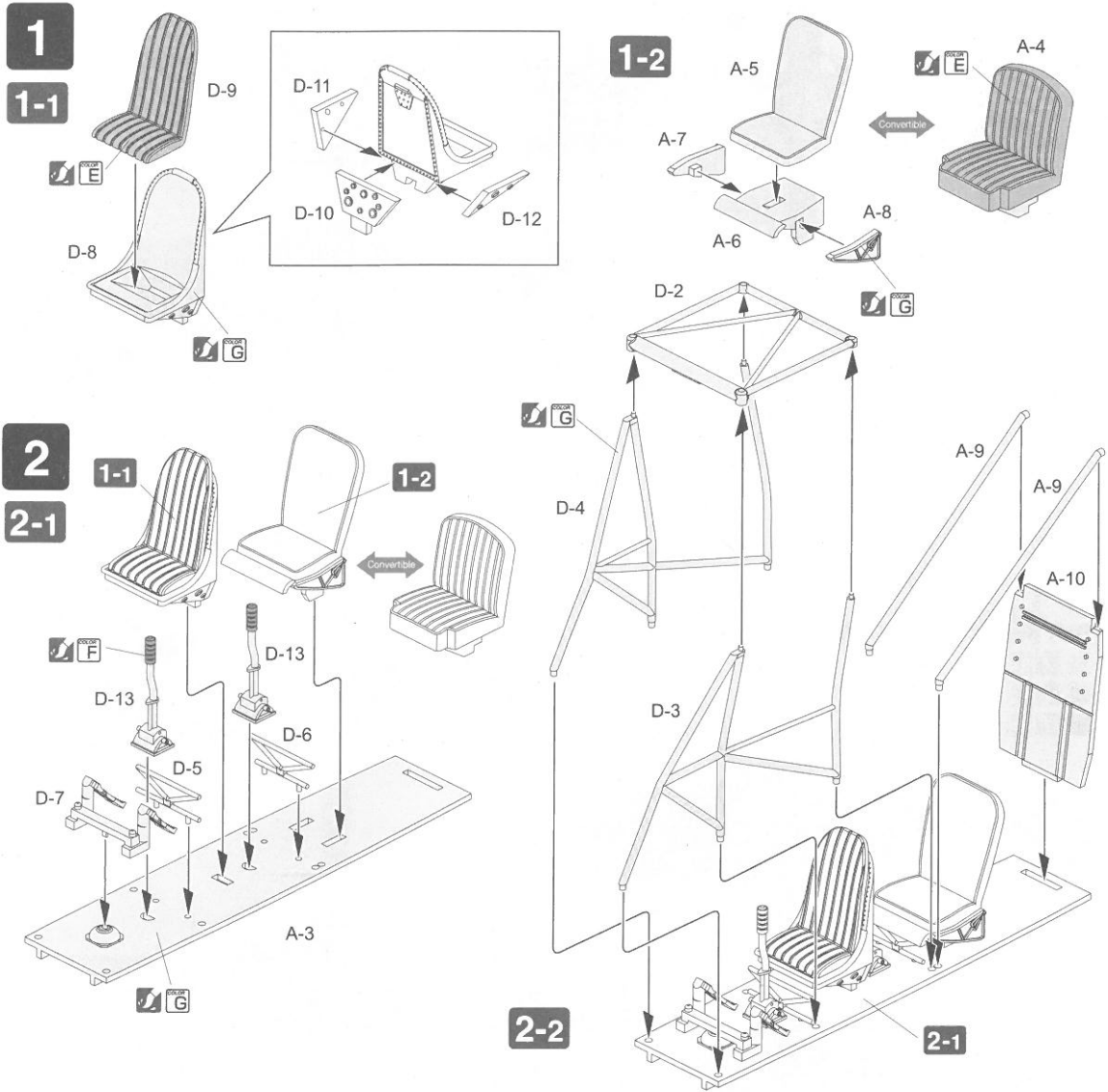
Paint Reference & Color Number
塗装参考例 カラーナンバー

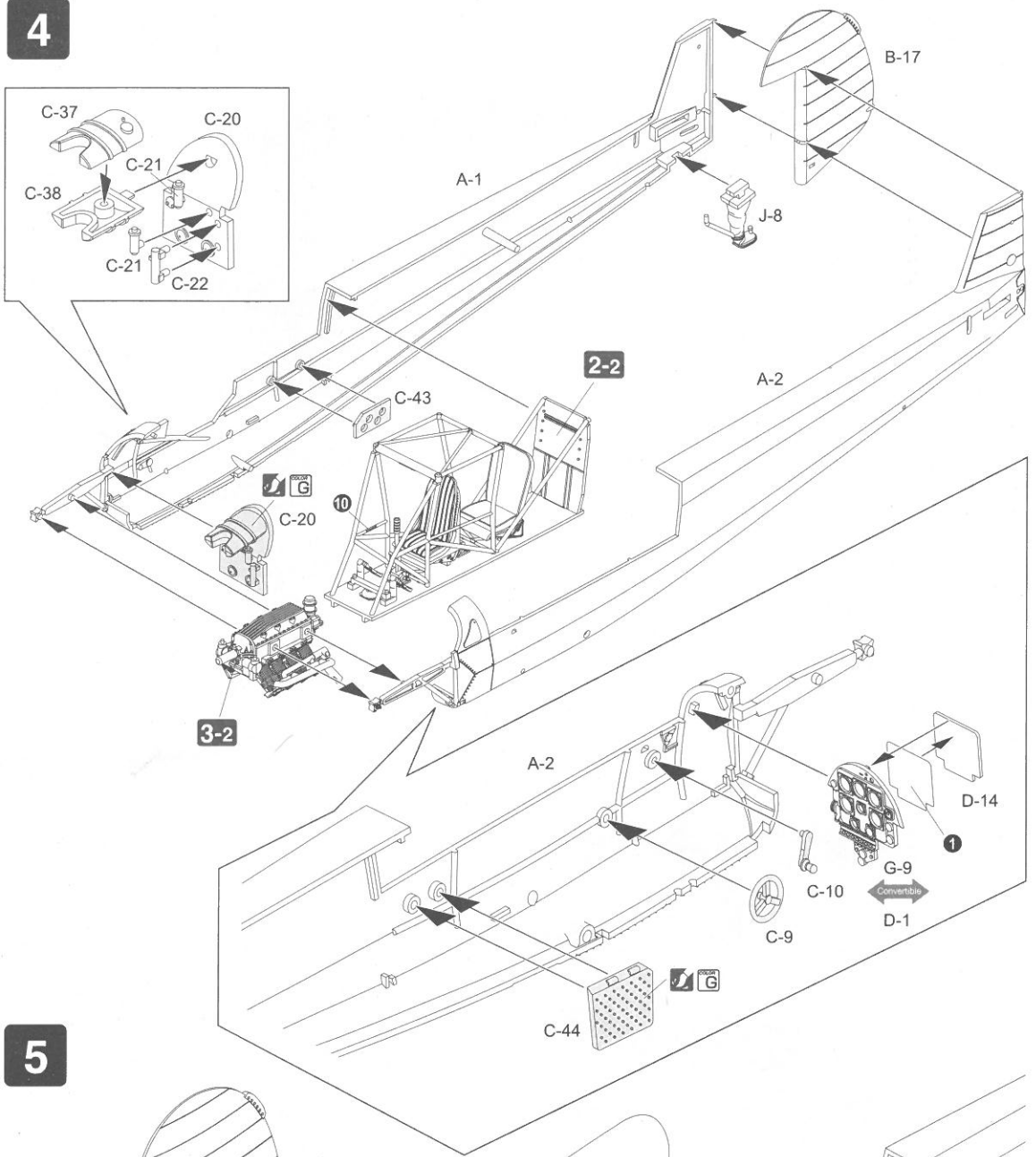
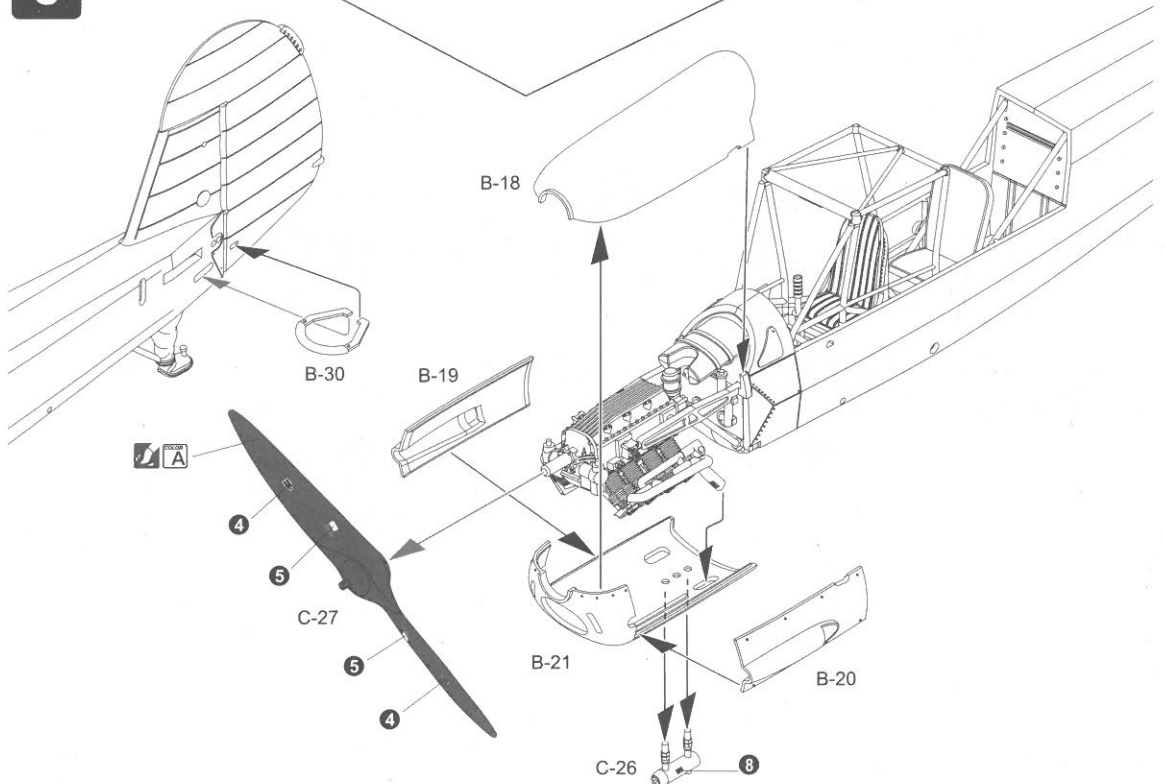
Be Careful
注意・気をつけて

Bend
曲げる

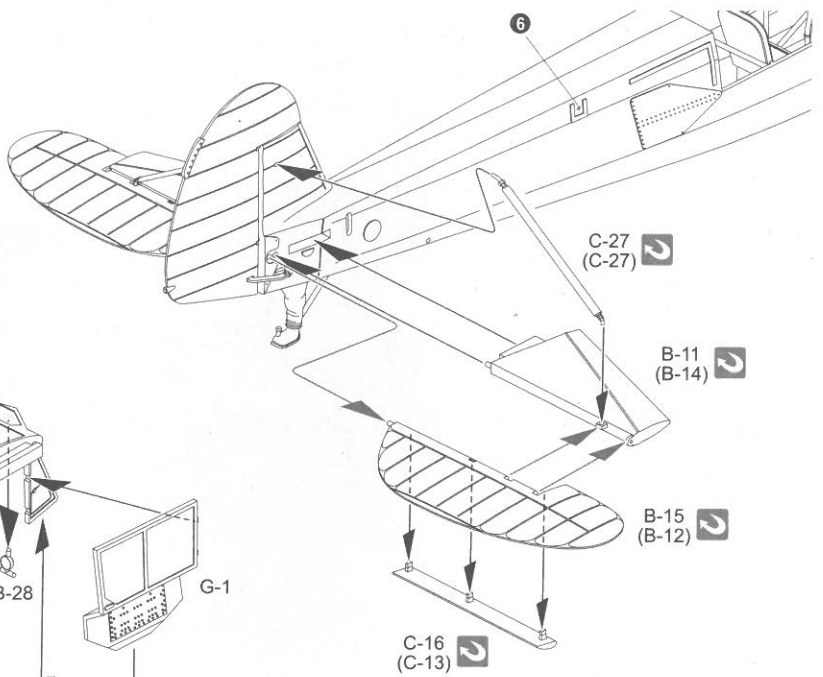
L Left Side Parts No.
左側の部品番号

R Right Side Parts No.
右側の部品番号

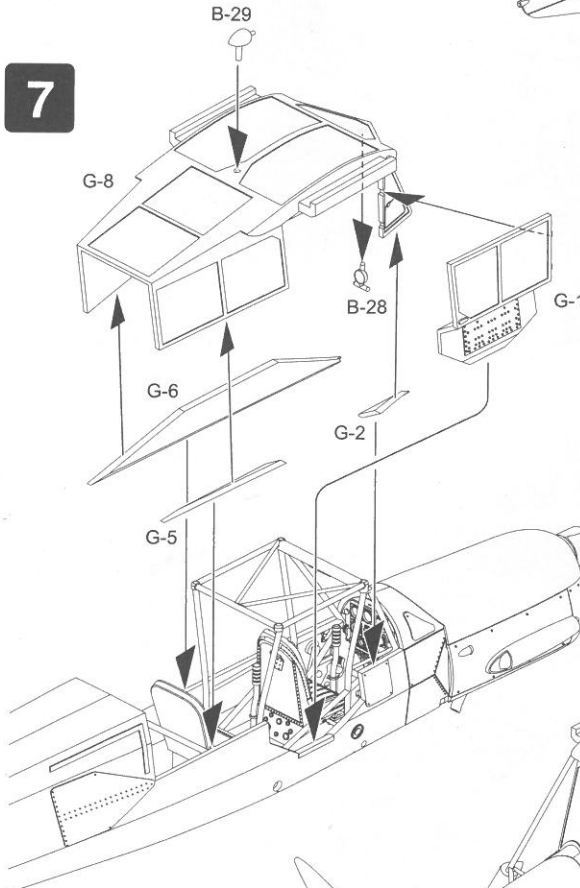


4**5**

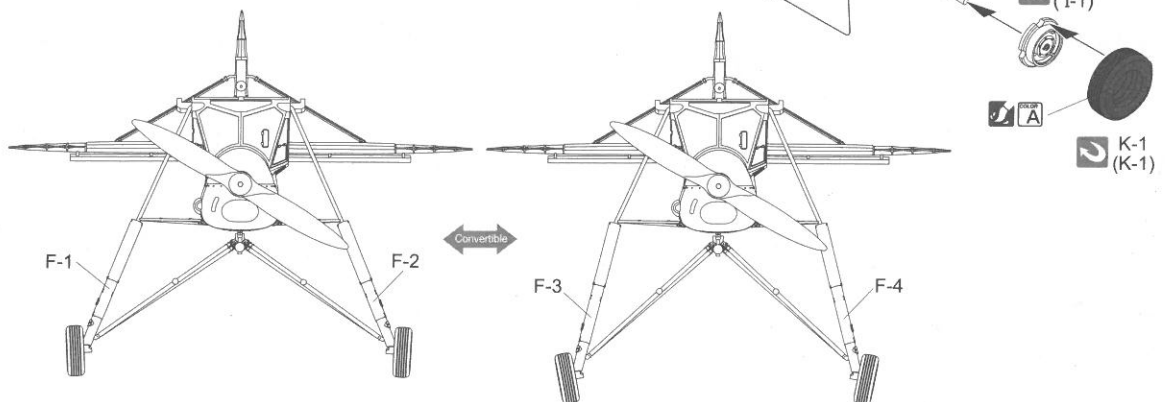
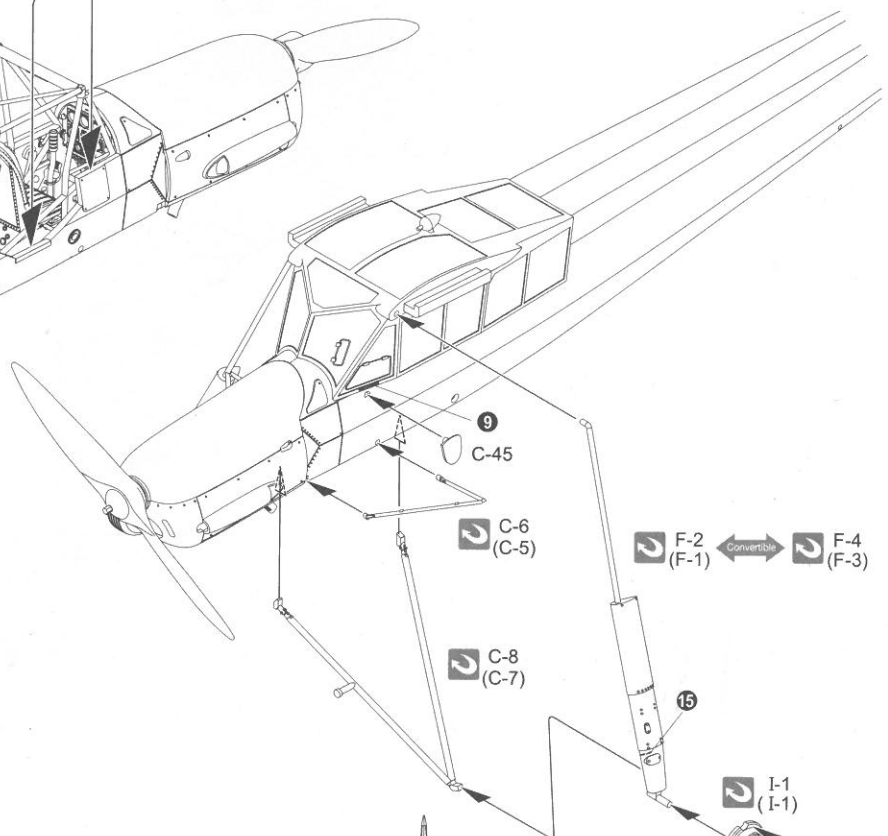
6



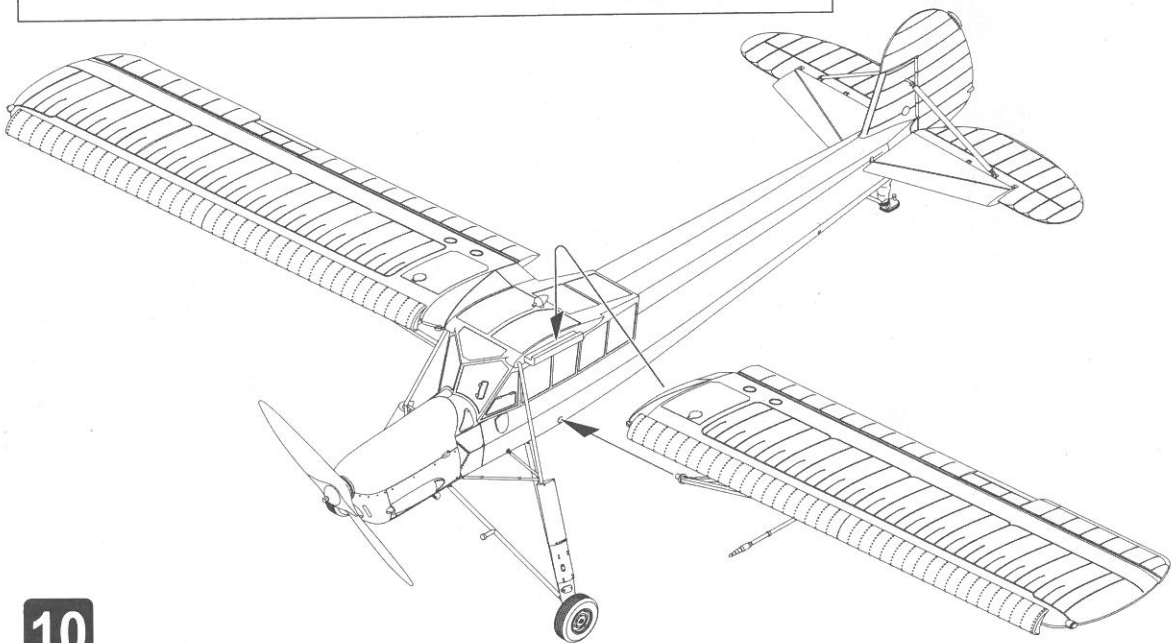
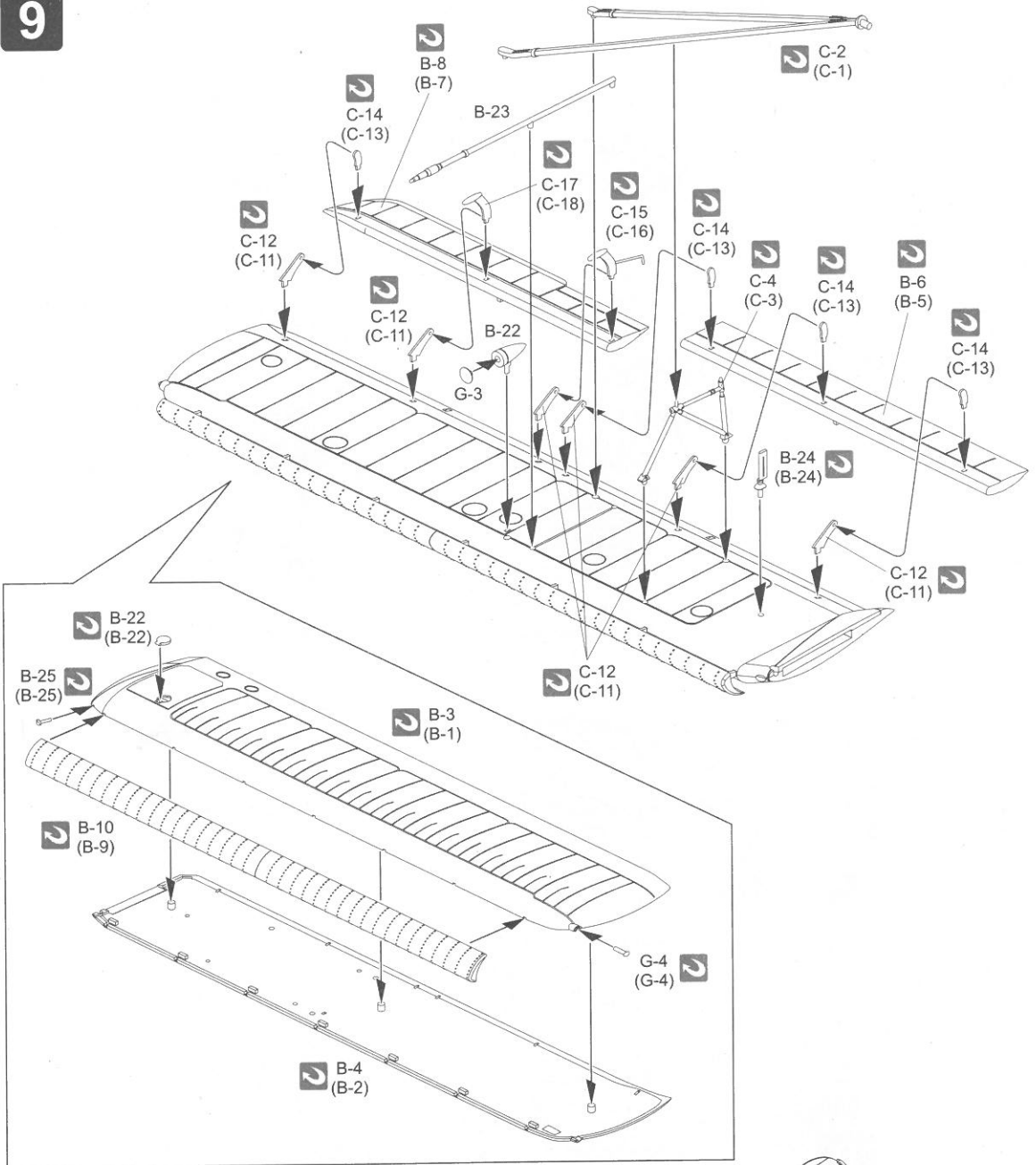
7



8



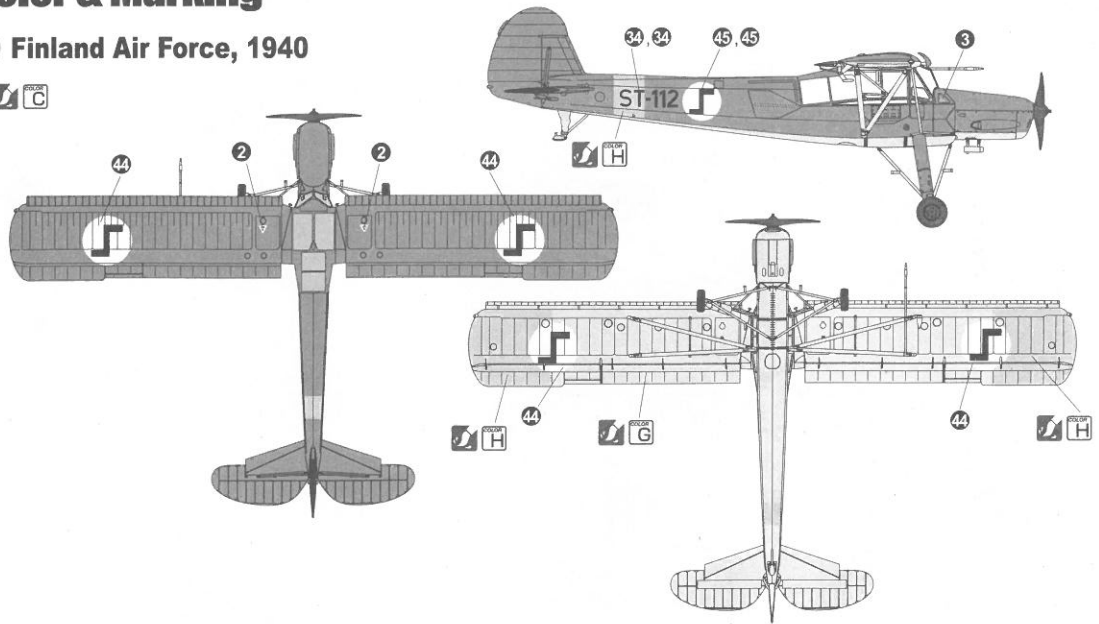
9



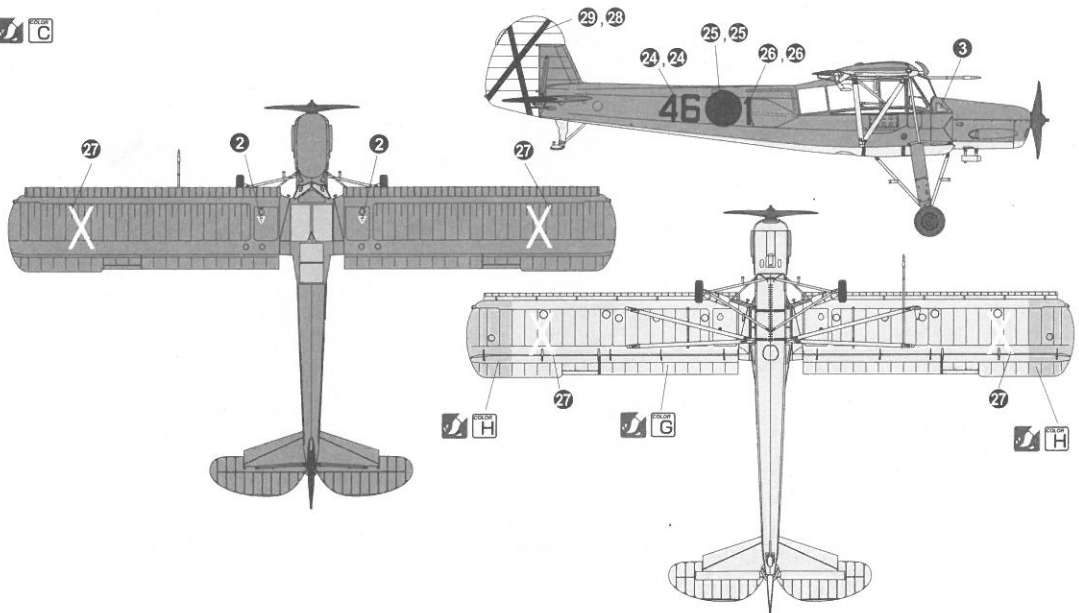
10

Color & Marking

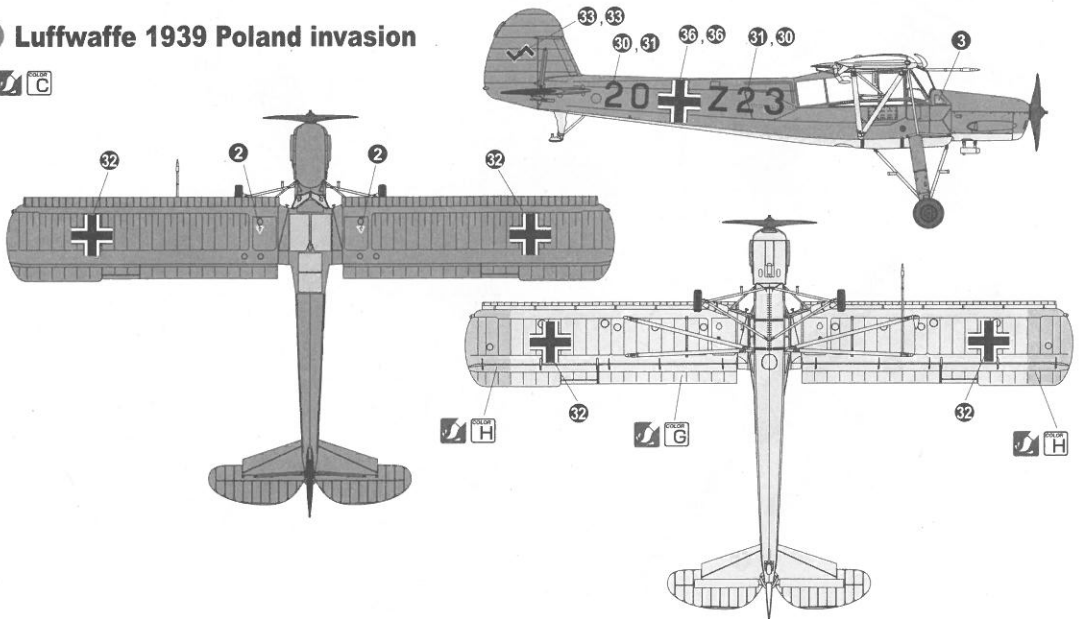
1 Finland Air Force, 1940



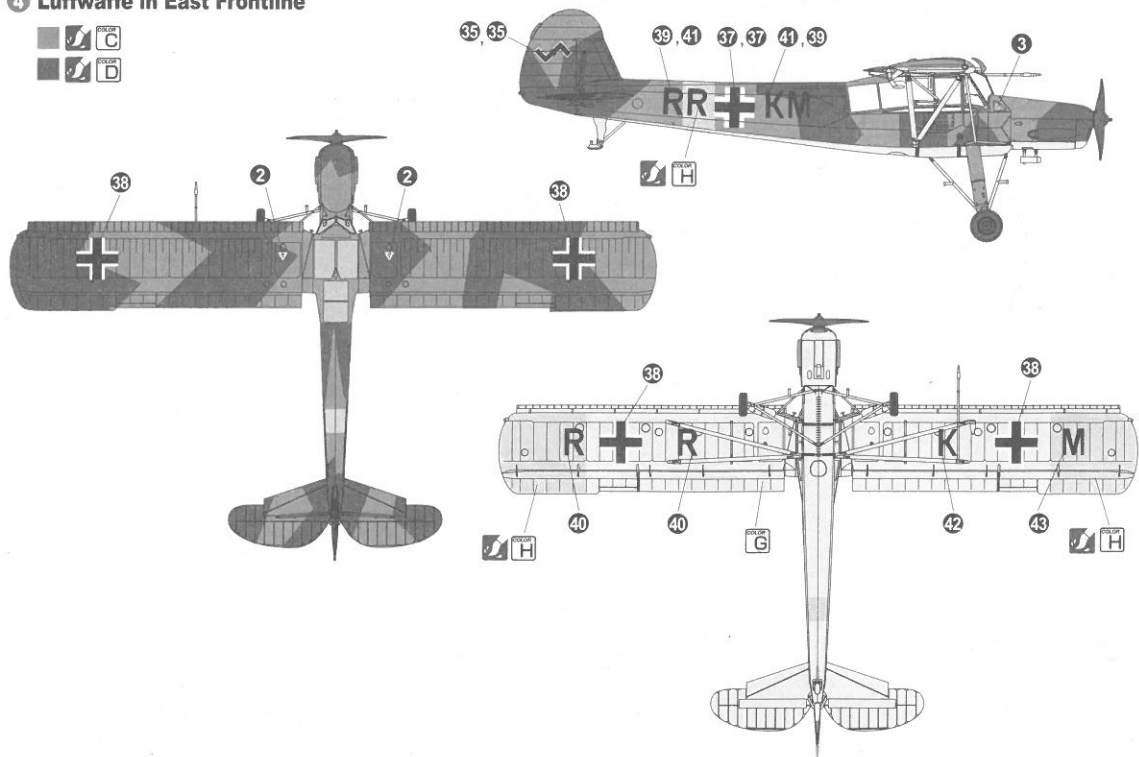
2 Legion Condor in Spain civil war



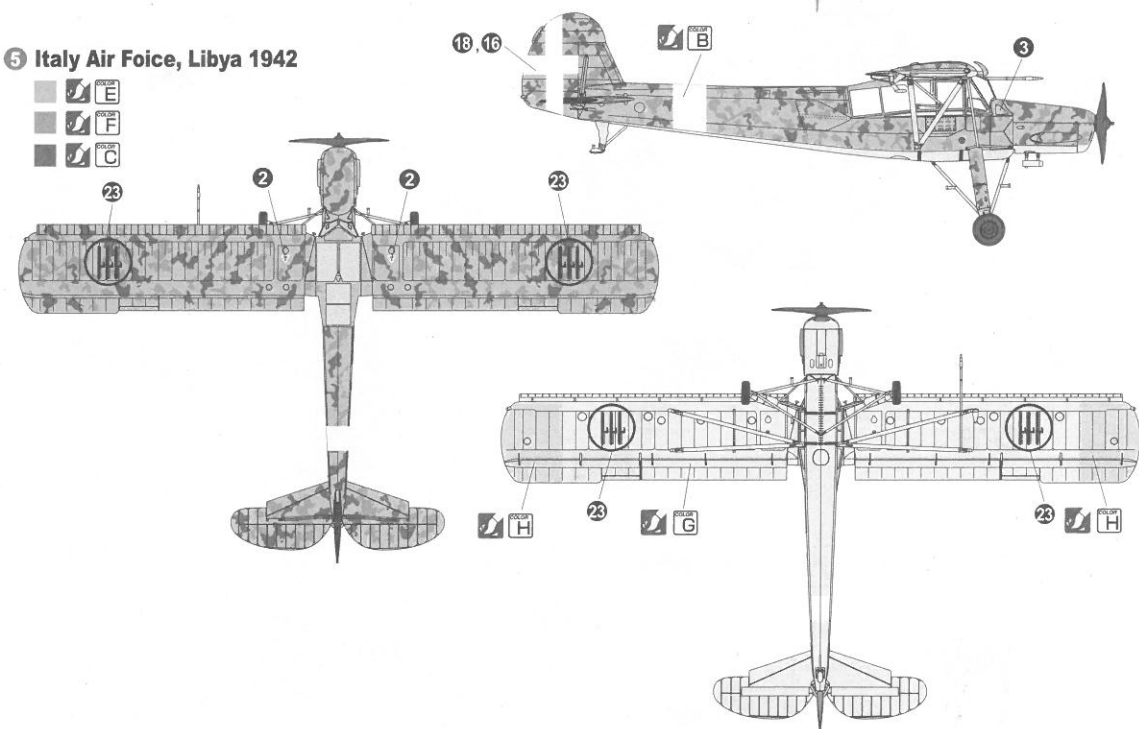
3 Luffwaffe 1939 Poland invasion



4 Luftwaffe in East Frontline



5 Italy Air Force, Libya 1942



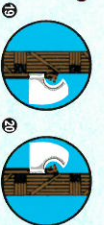
Applying Decals デカールの貼り方

- 1 Pick the decal and cut off decal from sheet.
- 2 Dip the decal in water until it is fully soaked
- 3 Hold the backing sheet edge and slide decal onto the model. Move decal into position by wetting decal with finger.
- 4 Press decal gently down with a cotton buds or cloth until excess water and air bubbles are gone.

- 1 貼り付ける場所の埃をふきとり、貼りたいデカールを台紙ごと切り取ります。
- 2 切り取ったらデカールを水の上に浮かせ台紙に水が浸透したら水から上げてください。
- 3 台紙を持ち貼りたい場所でデカールをスライドさせて正しい位置に移動して貼り付けます。
- 4 綿棒か柔らかい布でデカール内側の気泡と水分を押し出します。完全に乾燥した後、にりが残っていたら湿らせた綿棒か布で拭き取ります。

Color Number TAMIYA COLOR

Color Number	TAMIYA COLOR	GSI Creos Mr.COLOR / AQUEOUS HOBBY COLOR	GSI クレオス Mr.カラー / 水性ホビーカラー
DECAL A	--	137 / H77	タイヤブラック
DECAL B	XF-2 Flat White フラットホワイト	62 / H11	つや消しホワイト
DECAL C	XF-61 RLM Dark Green	71 / H64	ダークグリーン
DECAL D	XF-13 RLM Dark Green	70 / H65	ダークグリーン
DECAL E	XF-60 Dark Yellow ダークイエロー	39 / H79	ダークイエロー
DECAL F	XF-64 Red Brown レッドブラウン	43 / H37	ウッドブラウン
DECAL G	XF-12 Light Blue	H314	--
DECAL H	-- Yellow	H329	イエロー
DECAL I	XF-11 Chrome Silver クロームシルバー	8 / H8	シルバー
DECAL J	XF-56 Metallic Grey メタリックグレイ	28 / H18	黒鉄色



46 46



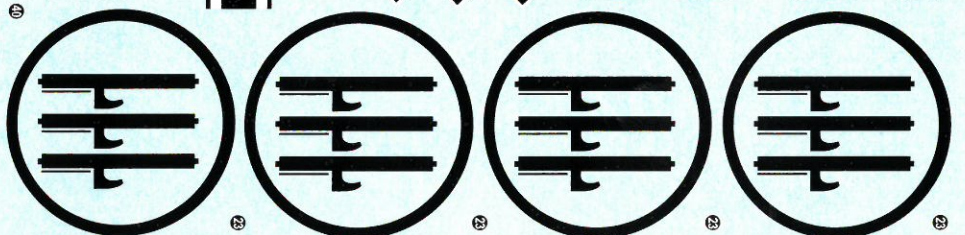
11 11

11

3 3

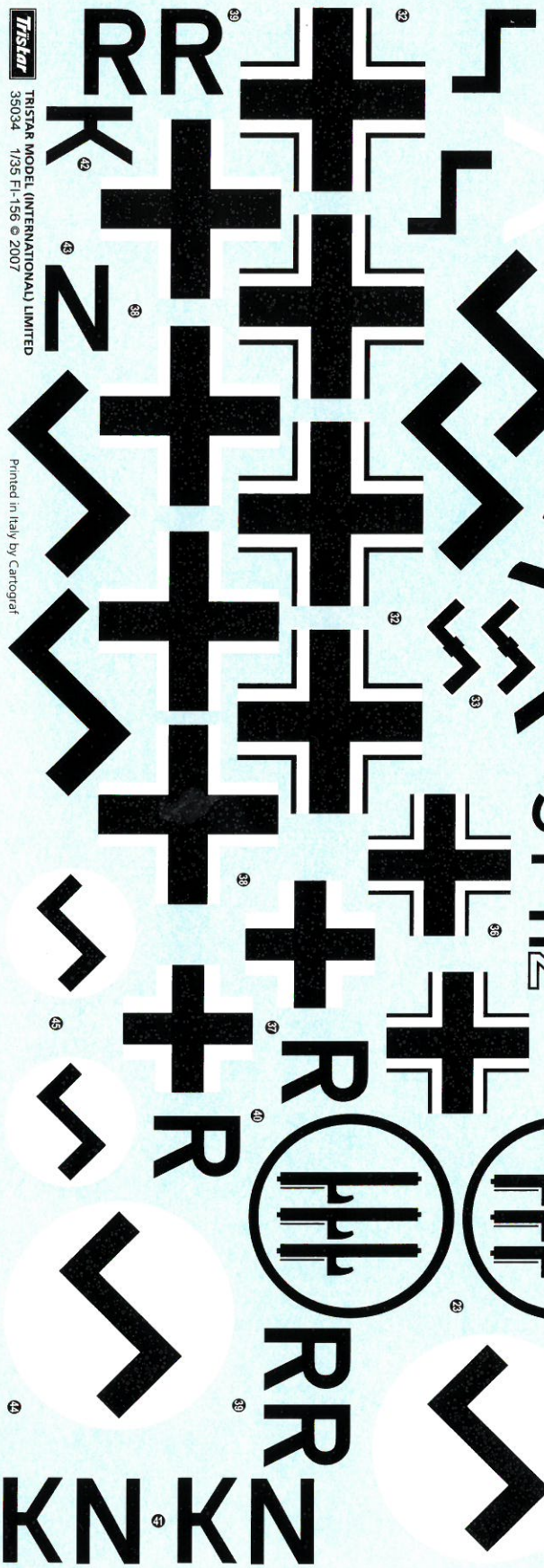


20 20



ST-112 ST-112

N 2 N 2



ST-112 M⁴³

³⁴ ST-112 M⁴¹

KMKM



TRISTAR MODEL (INTERNATIONAL) LIMITED
35034 1/35 FI-156 © 2007

Printed in Italy by Cartograf