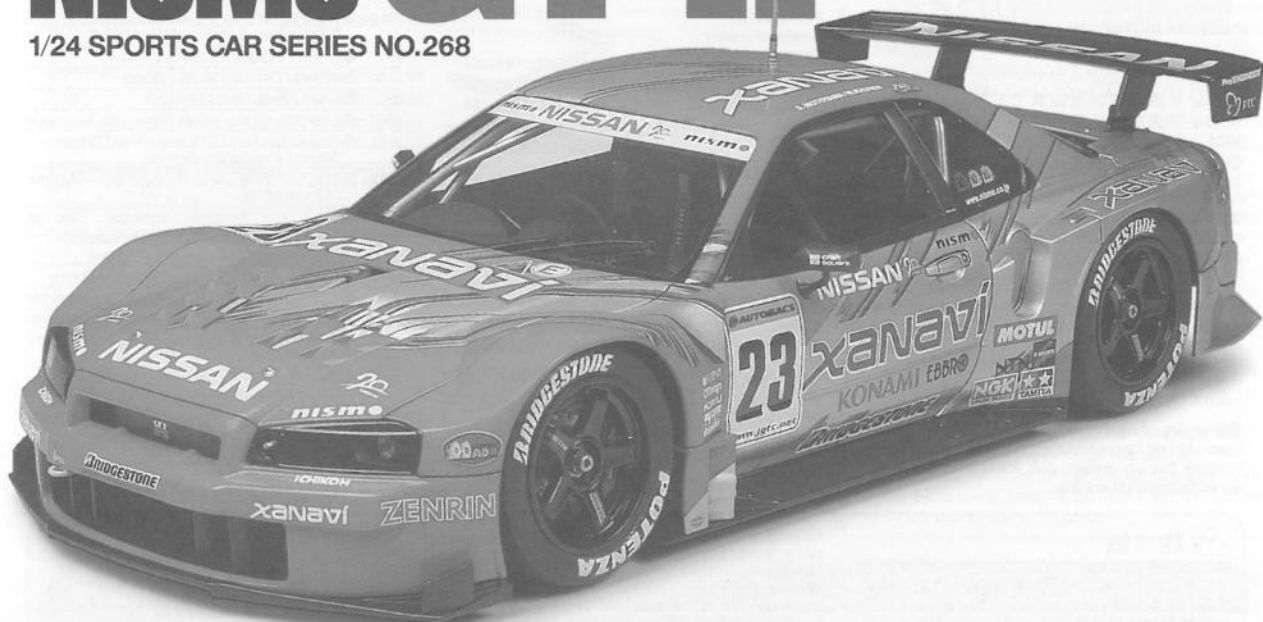


Xanavi NISMO GT-R (R34)



1/24 SPORTS CAR SERIES NO.268



1/24スポーツカーシリーズNO.268 ザナヴィ ニスモ GT-R (R34)

Despite performing consistently since the establishment of the Japan GT Championship (JGTC) in 1993, the Nissan Skyline GT-R performed below expectations in 2002, unable to gain a single victory all season. Wishing to improve on their 2002 performance, the Nissan team worked overtime improving the GT-R for 2003. Changes to the external appearance included a raised front fender, and a narrow, more compact rear body. In compliance with regulation changes, the chassis featured a flat bottom design, producing greater uplift under the front of the car. To counter this, extra down force was obtained through a rear diffuser and air outlets placed behind the front wheels. Used in the GT-R since the second half of season 2002, the 3-litre V6 twin-turbo VQ30DETT engine

Obwohl er seit der Einführung der Japanischen GT Meisterschaft (JGTC) im Jahre 1993 ständig gute Leistung gezeigt hatte, erfüllte der Nissan Skyline GT-R 2002 nicht die in ihn gesetzten Erwartungen und konnte während der gesamten Saison nicht einen einzigen Sieg erringen. Um die 2002 gezeigte Leistung wesentlich zu verbessern, machte das Nissan-Team zur Aufwertung des GT-R für 2003 Überstunden. Änderungen am äußeren Erscheinungsbild umfassten einen angehobenen, vorderen Kotflügel und eine flache, kompaktere Heckpartie. Indem man auf die Änderung der Regeln einging, erhielt das Chassis einen glatt ausgelegten Unterboden, der unter dem Fahrzeugvorderteil mehr Auftrieb erzeugte. Um dem entgegenzuwirken, wurde zusätzlicher Antrieb durch einen Diffusor am Heck und hinter den Vorderrädern angeordnete Luftauslässe erzeugt. Bereits in der zweiten Hälfte der GT-R Saison 2002 verwendet, setzte sich der Reifeprozess des 3-Liter V6 Doppelturbo

Malgré une participation continue au Japan GT Championship (JGTC) depuis sa création en 1993, la Nissan Skyline GT-R obtint des résultats en dessous des espérances en 2002. Souhaitant faire mieux en 2003, Nissan travailla d'arrache-pied pour améliorer la GT-R. Les changements extérieurs portèrent entre autres sur des ailes avant relevées et une carrosserie arrière plus compacte. En accord avec une modification du règlement, le châssis possédait un fond plat. Pour obtenir plus d'appuis, la voiture était équipée d'un diffuseur arrière et de sorties d'air placées derrière les roues avant. Utilisé dans la GT-R depuis la mi-saison 2002, le moteur V6 twin-turbo VQ30DETT de 3 litres continua d'évoluer en 2003. Une boîte de vitesse déplacée à l'arrière, un habitacle plus petit et une structure tubulaire, maintenant autorisée, permirent

1993年にスタートした全日本GT選手権。このレースの発展に大きく貢献してきたスカイラインGT-Rでしたが、2002年については1勝もできないという屈辱のシーズンとなりました。翌2003年はニッサン創立70周年という記念の年。それだけに、新型GT-Rの開発には並々ならぬ情熱が注がれたのです。03年型GT-Rは、全体的なフォルムに市販タイプのGT-R(R34型)のイメージを残すものの、実際は全く別物と言っているほどの改造が加えられています。特にタイヤ部分の逃げが盛り上がった特徴的なフェンダーとリヤエンドの大きな絞り込みがスタイル上のポイント。車体下面は規定により前後軸間がフラットボトム化されたものの、ノーズ下から流れ込んだ空気は前輪直後のアウトレットから排出し、リヤディフューザー形状からも空気を引き抜くことでダウンフォースを確保しています。エンジンは前年の後半戦から使用された3リッターV型6気筒ツインターボのVQ30DETTを熟成して搭載。キャビン

continued to mature throughout 2003. Relocation of the transmission, a smaller driver's cabin and new regulations allowing pipe framing, allowed for a lighter vehicle with better weight distribution. All these changes resulted in faster cornering and better brake handling. Team Nismo was represented by two cars in 2003, S. Motoyama and M. Krumm in the No. 23 Xanavi Nismo, and M. Kageyama and R. Lyons in the No. 22 Motul Pitwork. The Xanavi Nismo performed consistently coming 2nd in Round 1 and Round 5, and 3rd in Round 3. The Motul Pitwork also performed well scoring an impressive victory in Round 2. The speed of the Nissan Skyline GT-R combined with superior efficiency and strategy saw Team Nismo lead the JGTC Team Championships for most of 2003.

VQ30DETT Motors im Jahr 2003 fort. Eine Neuverlegung des Antriebs, eine kleinere Fahrerkabine und die neuen Regeln, welche Rohrrahmen zuließen, erlaubten ein leichteres Fahrzeug mit besserer Gewichtsverteilung. Die Gesamtheit dieser Änderungen gestattete höhere Kurvengeschwindigkeit und ein besseres Bremsverhalten. Das Team Nismo war 2003 mit zwei Autos vertreten, S. Motoyama und M. Krumm im Xanavi Nismo mit Nr. 23, dazu M. Kageyama und R. Lyons im Motul Pitwork mit Nr. 22. Der Xanavi Nismo zeigte eine beständige Leistung, indem er in Runde 1 und Runde 5 als 2., in Runde 3 als 3. einkam. Auch der Motul Pitwork lief sehr gut und schaffte in Runde 2 einen eindrucksvollen Sieg. Die Geschwindigkeit des Nissan Skyline GT-R, kombiniert mit einer Überlegenheit in Wirkungsgrad und Strategie verschaffte dem Team Nismo für den größten Teil von 2003 die Führung in der Teamwertung der JGTC.

d'obtenir une voiture plus légère avec une meilleure répartition du poids donnant à cette voiture des performances améliorées en virage et en finage. L'écurie Team Nismo était représentée par deux voitures en 2003, la No.23 Xanavi Nismo pilotée par S. Motoyama et M. Krumm et la No.22 Motul Pitwork pilotée par M. Kageyama et R. Lyons. La Xanavi Nismo obtint des résultats constants, finissant 2^{ème} lors des 1^{ère} et 5^{ème} courses et 3^{ème} lors de la 3^{ème}. La Motul Pitwork remporta une victoire impressionnante lors de la 2^{ème} course. L'efficacité et la stratégie du Team Nismo combinées à la vitesse de la Nissan Skyline GT-R lui permirent de mener le classement par équipes du JGTC pendant la majeure partie de 2003.

の前後をカットしてパイプフレームとすることが許されたため大幅な軽量化が可能になり、加えてトランスミッションをリヤデフの直前に置くトランスアクスルとすることで重量配分も改善しています。サスペンションはレーシングカーの定番、ブッシュロッドによりダンパーを動作させる4輪ダブルウィッシュボーンを採用。これらの改良により、ブレーキングの安定性とコーナリングスピードが向上した03年型GT-R。ニスモチームは23号車のザナヴィ ニスモGT-Rを本山哲とM.クルムの両選手に、22号車のモチュールピットワークGT-Rを影山正美、R.ライアン両選手に託します。チャンピオン候補の一角と目された23号車は初戦でポールポジションを獲得して決勝で2位に入賞。続く第3戦で3位、第5戦で2位を獲得するなど速さを発揮。22号車も第2戦の富士で優勝。強力なマシン、迅速なピットワーク、優れた戦略を駆使したニスモチームは、チームランキングを常にリードする強さを見せたのです。

24268 Xanavi NISMO GT-R (R34) (1052586)

作る前にならず
お読みください。
READ BEFORE ASSEMBLY.
ERST LESEN - DANN BAUEN.
LIRE AVANT ASSEMBLAGE.



●このキットは組み立てモデルです。作る前に必ず説明書を最後までお読みください。また小学生などの低年齢の方が組み立てる時は、保護者の方もお読みください。

●接着剤や塗料は、必ずプラスチック用をお使いください。(別売)

●Read carefully and fully understand the instructions before commencing assembly. A supervising adult should also read the instructions if a child assembles the model.

●Bevor Sie mit dem Zusammenbau beginnen, sollten Sie alle Anweisungen gelesen und verstanden haben. Fall sein Kind das Modell zusammenbaut, sollte ein beaufsichtigender Erwachsener die Bauanleitung ebenfalls gelesen haben.

●Bien lire et assimiler les instructions avant de commencer l'assemblage. La construction du modèle par un enfant doit s'effectuer sous la surveillance d'un adulte.

●用意する工具 / Tools recommended / Benötigtes Werkzeug / Outilsage nécessaire

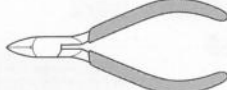
接着剤 (プラスチック用)

Cement
Kleber
Colle



ニッパー

Side cutters
Seitenschneider
Pince coupante



ナイフ

Modeling knife
Modelliermesser
Couteau de modéliste



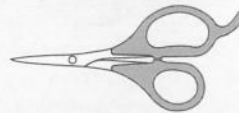
ピンセット

Tweezers
Pinzette
Précèlles



はさみ

Scissors
Schere
Ciseaux



★この他に紙ヤスリやウエスがあると便利です。
★Soft cloth and sand paper will also assist in construction.
★Weiches Tuch und Sandpapier sind beim Bau sehr hilfreich.
★Un chiffon doux et papier abrasif seront également utiles durant le montage.

●塗装指示のマークです。タミヤカラーのカラーナンバーで指示しました。

This mark denotes numbers for Tamiya Paint colors.

AS-12 ●シルバーメタル / Bare-Metal Silver / Blank-Metall Silber / Métal Nu

TS-8 ●イタリアンレッド / Italian red / Italienisches Rot / Rouge Italien

TS-17 ●アルミシルバー / Gloss aluminum / Alu-Silber / Aluminium brillant

TS-29 ●セミグロスブラック / Semi gloss black / Seidenglanz Schwarz / Noir satiné

X-1 ●ブラック / Black / Schwarz / Noir

X-2 ●ホワイト / White / Weiß / Blanc

X-7 ●レッド / Red / Rot / Rouge

X-8 ●レモンイエロー / Lemon yellow / Zitronengelb / Jaune citron

X-11 ●クロームシルバー / Chrome silver / Chrom-Silber / Aluminium chromé

X-13 ●メタリックブルー / Metallic blue / Blau-Metallic / Bleu métallisé

X-14 ●スカイブルー / Sky blue / Himmelblau / Bleu ciel

X-18 ●セミグロスブラック / Semi gloss black / Seidenglanz Schwarz / Noir satiné

X-19 ●スモーク / Smoke / Rauchfarben / Fumé

X-23 ●クリアブルー / Clear blue / Klar-Blau / Bleu translucide

X-27 ●クリアレッド / Clear red / Klar-Rot / Rouge translucide

X-31 ●チタンゴールド / Titanium gold / Titan-Gold / Titane doré

X-32 ●チタンシルバー / Titanium silver / Titan-Silber / Titane argenté

XF-1 ●フラットブラック / Flat black / Matt Schwarz / Noir mat

XF-56 ●メタリックグレイ / Metallic grey / Grau-Metallic / Gris métallisé

XF-60 ●ダークイエロー / Dark yellow / Dunkelgelb / Jaune foncé

注意

- 工具の使用には十分注意して下さい。特にナイフ、ニッパーなどの刃物によるケガや事故に注意してください。
- 接着剤や塗料は使用する前にそれぞれの注意書きをよく読み、指示に従って正しく使用し、使用する時は換気に十分注意してください。
- 小さなお子様のいる所での工作はやめてください。小さな部品の飲み込みや、ビニール袋をかぶっての窒息などの危険な状況が考えられます。

CAUTION

- When assembling this kit, tools including knives are used. Extra care should be taken to avoid personal injury.

●Read and follow the instructions supplied with paint and/or cement, if used (not included in kit). Use plastic cement and paints only.

●Keep out of reach of small children. Children must not be allowed to put any parts in their mouths or pull vinyl bags over their heads.

VORSICHT

●Beim Zusammenbau dieses Bausatzes werden Werkzeuge einschließlich Messer verwendet. Zur Vermeidung von Verletzungen ist besondere Vorsicht angebracht.

●Wenn Sie Farben und/oder Kleber verwenden (nicht im Bausatz enthalten), beachten und befolgen Sie die dort beiliegenden Anweisungen. Nur Klebstoff und Farben für Plastik verwenden.

●Bausatz von kleinen Kindern fernhalten. Verhü-

ten Sie, daß Kinder irgendwelche Bauteile in den Mund nehmen oder Plastiktüten über den Kopf ziehen.

PRECAUTIONS

●L'assemblage de ce kit requiert de l'outillage, en particulier des couteaux de modélisme. Manier les outils avec précaution pour éviter toute blessure.

●Lire et suivre les instructions d'utilisation des peintures et ou de la colle, si utilisées (non incluses dans le kit). Utiliser uniquement une colle et des peintures spéciales pour le polystyrène.

●Garder hors de portée des enfants en bas âge. Ne pas laisser les enfants mettre en bouche ou sucer les pièces, ou passer un sachet vinyl sur la tête.

TECH TIPS / 組み立てアドバイス

★重ね塗りするときは塗料の種類によって塗る順番があります。かならずラッカー系塗料(タミヤスプレー)→アクリル塗料→エナメル塗料の順番で塗装してください。

★When painting, never apply lacquer paints over enamel/acrylic paints. It could harm the painted surface. Paint lacquer first, then acrylic, followed by enamel.

★Beim Lackieren niemals Lackfarben über Acrylfarben auftragen. Die bereits lackierte Fläche könnte beschädigt werden. Zuerst Lackfarbe, dann Acrylfarbe, als letztes Emaillacke auftragen.

★Ne jamais appliquer une peinture laquée par dessus une peinture enamel ou acrylique, au risque de d'endommager la surface peinte. Peindre la laque en premier, puis l'acrylique, puis l' enamel.



ラッカー系塗料
Lacquer paint



アクリル塗料
Acrylic paint



エナメル塗料
Enamel paint

●制作する車体を右の2つの中からひとつ選んでください。説明図内では選んだナンバーの記号に従って組み立ててください。

●This kit allows construction of 2 types of cars. Choose one.

●Mit diesem Bausatz können 2 Autotypen gebaut werden. Wählen Sie einen aus.

●Ce kit permet la construction de 2 voitures différentes. En choisir une.

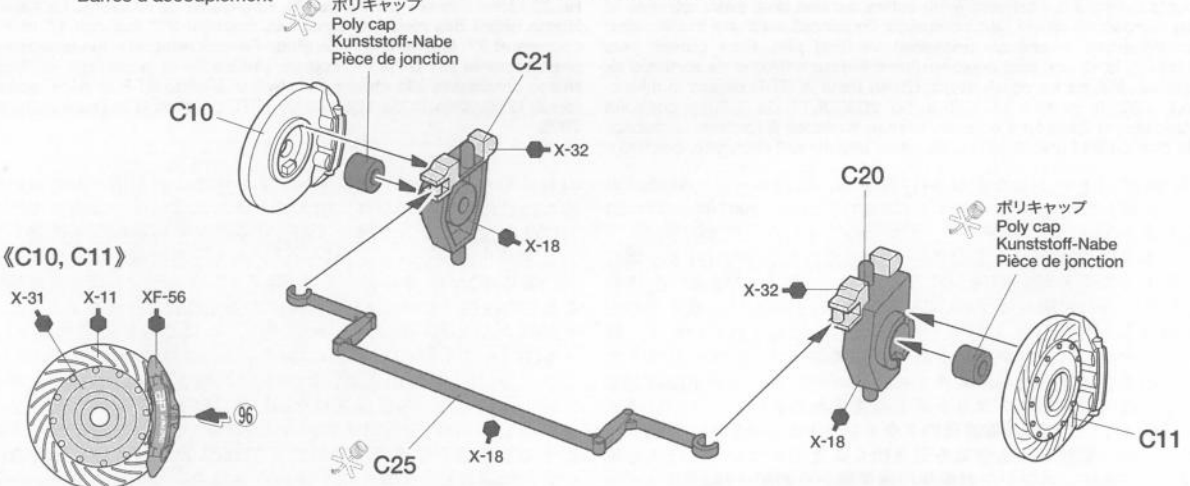
A ... **23**

カーナンバー23号車
Car No. 23
Auto Nr. 23
Voiture N° 23

B ... **22**

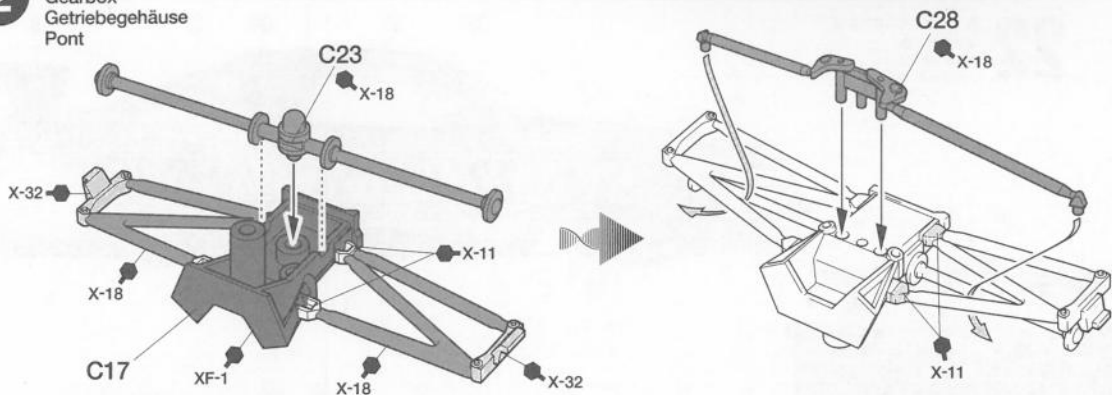
カーナンバー22号車
Car No. 22
Auto Nr. 22
Voiture N° 22

1 フロントステアリング Steering linkage Lenkgestänge Barres d'accouplement



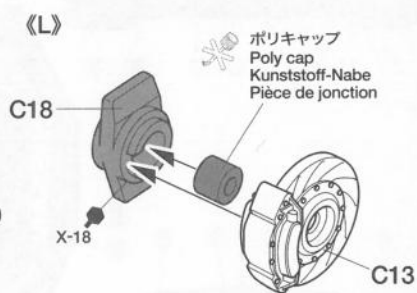
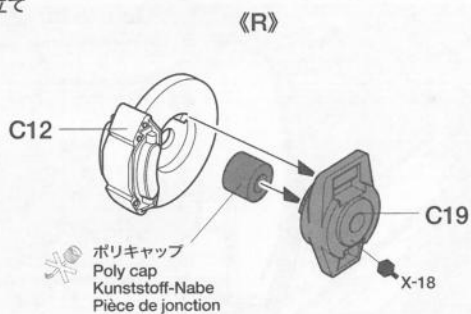
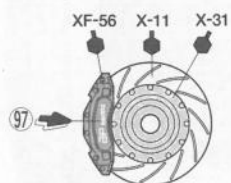
2

ギヤボックスの組み立て
Gearbox
Getriebegehäuse
Pont

**3**

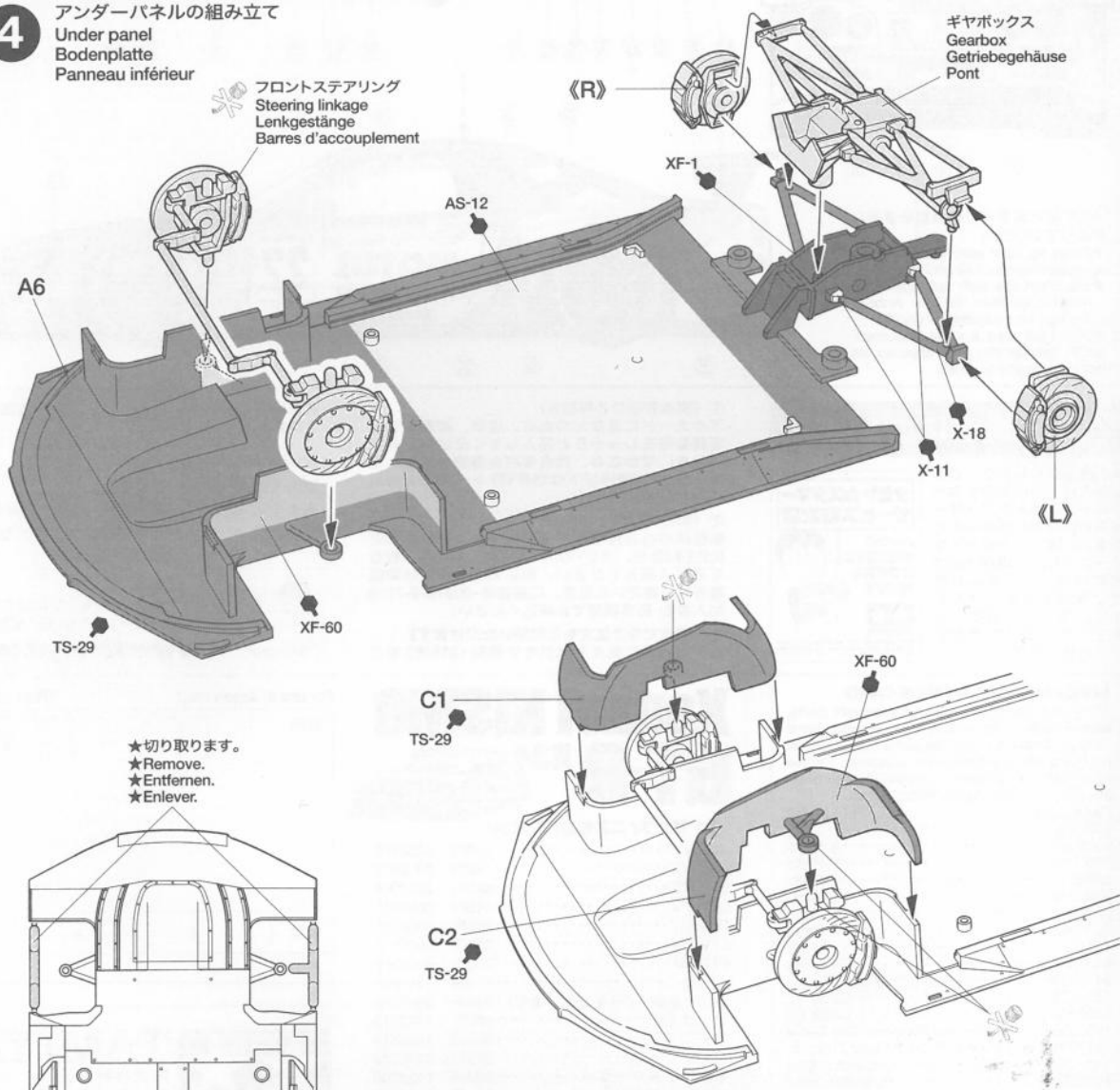
リアアップライトの組み立て
Rear uprights
Hintere Achsschenkel
Fusées arrière

《C12, C13》

**4**

アンダーパネルの組み立て
Under panel
Bodenplatte
Panneau inférieur

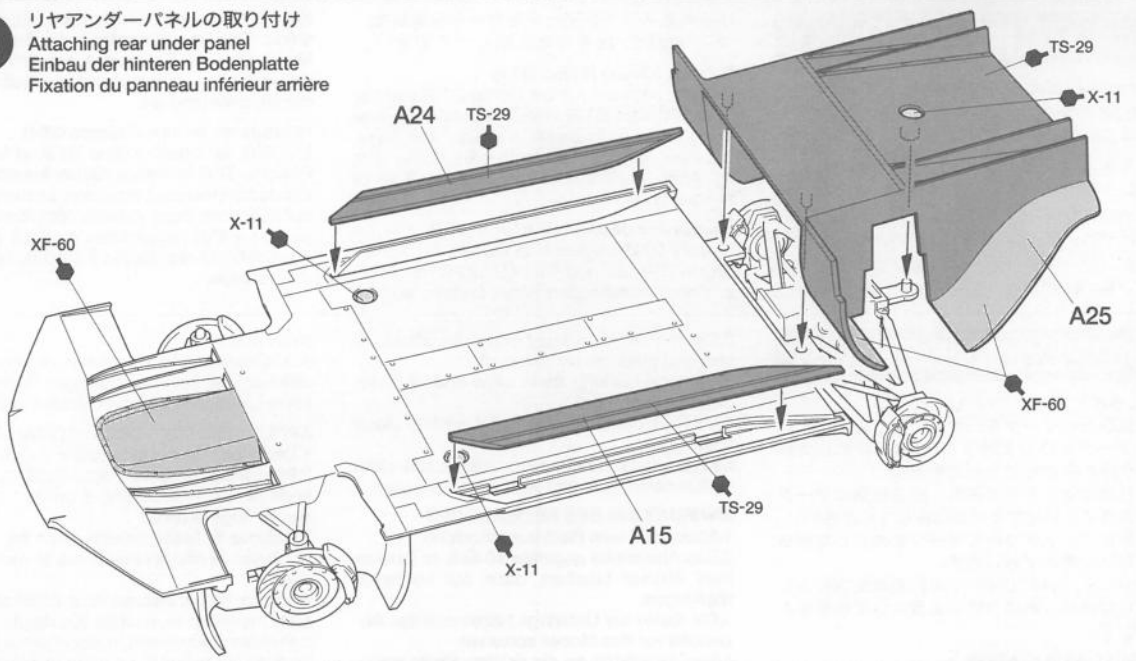
フロントステアリング
Steering linkage
Lenkgestänge
Barres d'accouplement



★切り取ります。
★Remove.
★Entfernen.
★Enlever.

5

リヤアンダーパネルの取り付け
Attaching rear under panel
Einbau der hinteren Bodenplatte
Fixation du panneau inférieur arrière

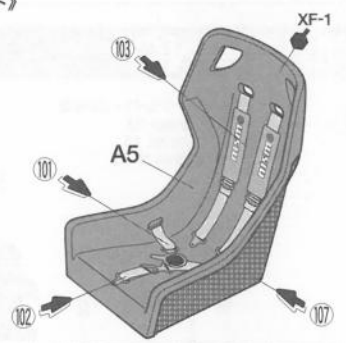
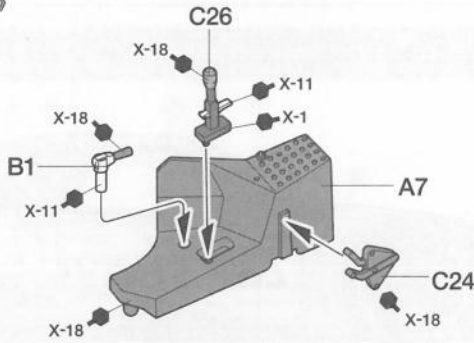
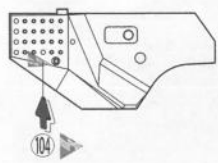


6

《センターコンソール》
Center console
Mittelkonsole
Console centrale

《シート》
Seat
Sitz
Siège

《A7》

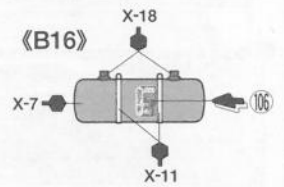


7

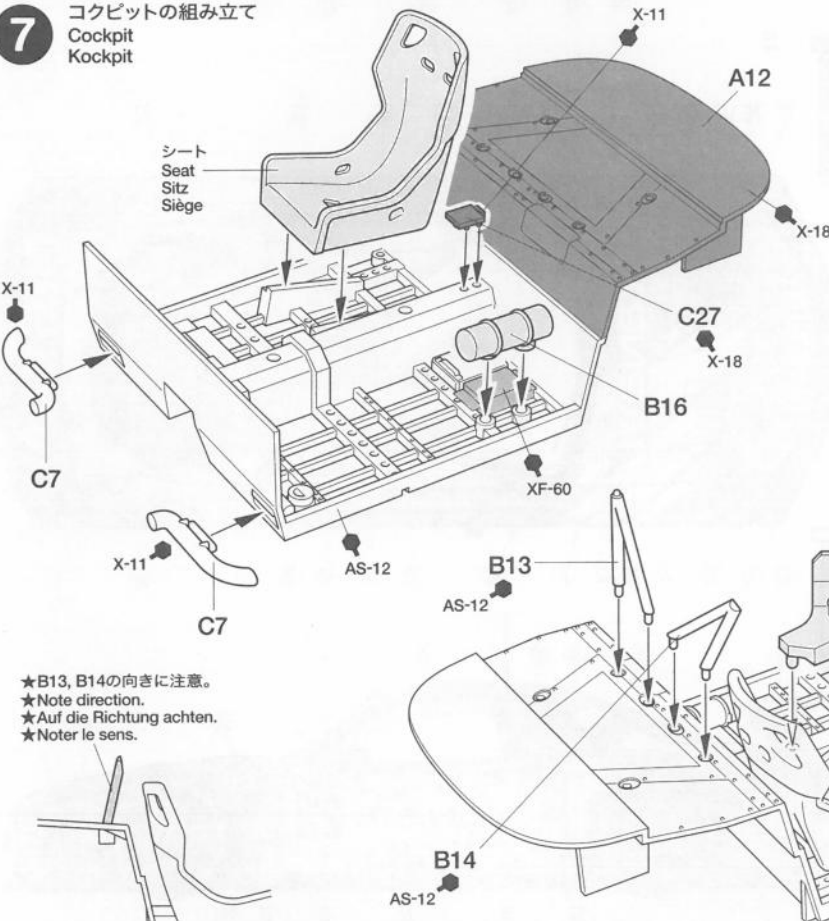
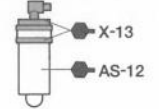
コックピットの組み立て
Cockpit
Kockpit

シート
Seat
Sitz
Siège

《B16》



《C3》

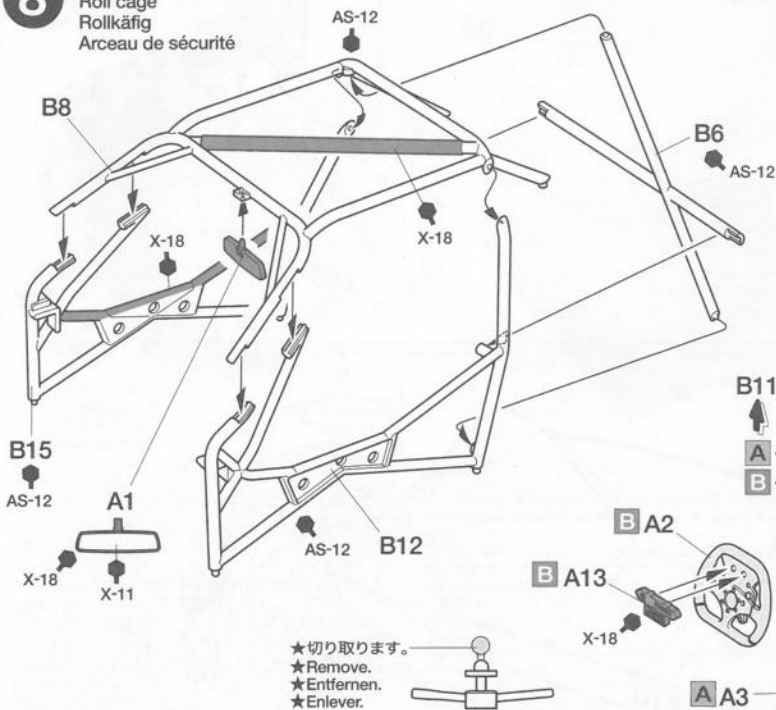


★B13, B14の向きに注意。
★Note direction.
★Auf die Richtung achten.
★Noter le sens.



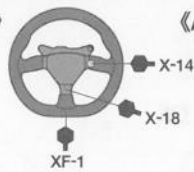
8

《ロールケージ》
Roll cage
Rollkäfig
Arceau de sécurité

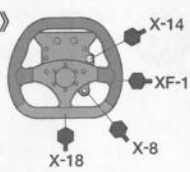


★切り取ります。
★Remove.
★Entfernen.
★Enlever.

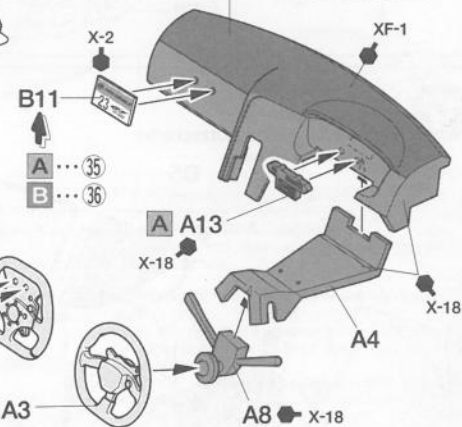
《A3》



《A2》

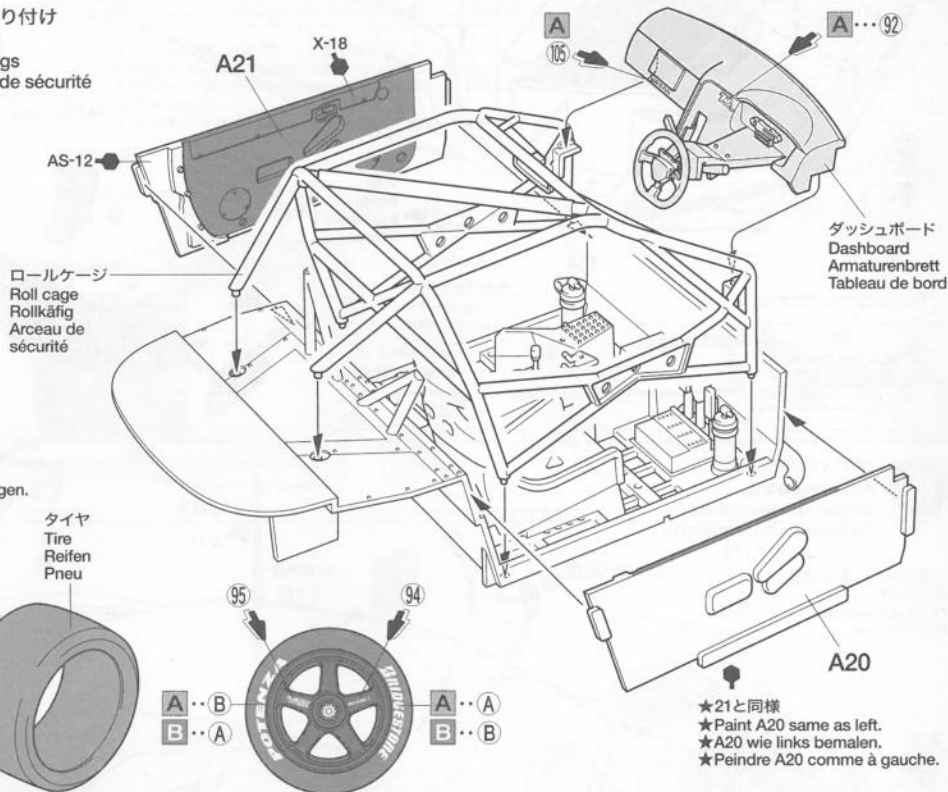


《ダッシュボード》
Dashboard
Armaturenbrett
Tableau de bord



9

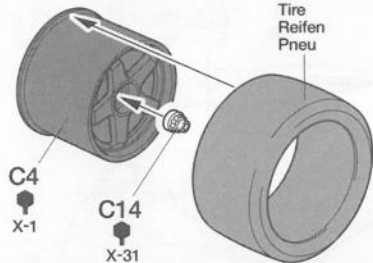
ロールケージの取り付け
Attaching roll cage
Einbau des Rollkäfigs
Fixation du arceau de sécurité



《ホイール》
Wheel
Rad
Roue

★4個作ります。
★Make 4.
★4 Satz anfertigen.
★Faire 4 jeux.

タイヤ
Tire
Reifen
Pneu



★21と同様
★Paint A20 same as left.
★A20 wie links bemalen.
★Peindre A20 comme à gauche.

《タイヤマークの貼り方》

タイヤマークは保護紙、マークが印刷された

マーク紙、台紙からなっています。

①マークを貼る部分のほこりや油気などをぬらした布で拭き取ってください。

②保護紙を取り去ります。(マーク面を汚さないように注意します。)マークより少し大きめにカッターなどで切れ目を入れ、台紙からマークをはがします。

③文字が正しく読めるようにマーク紙を裏返しにしてタイヤに合わせ、指でこすってマークを貼り付けます。

④マーク紙の上から水を付けた指で、マーク部をなでるようにします。

⑤しばらくしてマークがタイヤに貼り付いたら、ゆっくりマーク紙をはがします。

⑥マークをはがしたあとは、水気をやわらかい布などでふきとってください。

HOW TO APPLY TIRE DECALS

Tire decals have an adhesive surface, and are covered by thin protective paper.

①Wipe tire surface with a damp cloth.

②Remove protective paper. Be careful not to soil the adhesive surface. Cut out decal and peel off the lining using edge of a knife blade.

③Place decal into position and rub lightly with your finger.

④Apply moisture with a wet finger.

⑤Carefully remove the paper.

⑥Wipe off excess moisture with a soft cloth.

ANBRINGEN DER REIFEN-ABZIEHBILDER

Die Reifen-Abziehbilder haben eine Klebeschicht.

①Die Reifenoberfläche mit feuchtem Tuch abwischen.

②Das Schutzpapier entfernen. Vorsicht, keinen Schmutz auf die Klebefläche bringen. Das Abziehbild mit Modelliermesser ausschneiden und mit der Messerkante abziehen.

③Das Abziehbild an richtigem Platz anbringen

und mit dem Finger leicht andrücken.

④Mit naßem Finger Feuchtigkeit auftragen.

⑤Das Papier vorsichtig abziehen.

⑥Überschüssige Feuchtigkeit mit weichem Tuch wegwischen.

COMMENT POSER LES TRANSFERTS SUR LES PNEUS

Les inscriptions à poser sur les pneus sont présentées sous forme de transferts dont l'une des faces est adhésive.

①Nettoyer le pneu avec un chiffon humide.

②Enlever le papier de protection. Attention à ne pas salir la surface adhésive. Découper les décalcomanies et détacher suivant la ligne en utilisant la pointe d'un couteau.

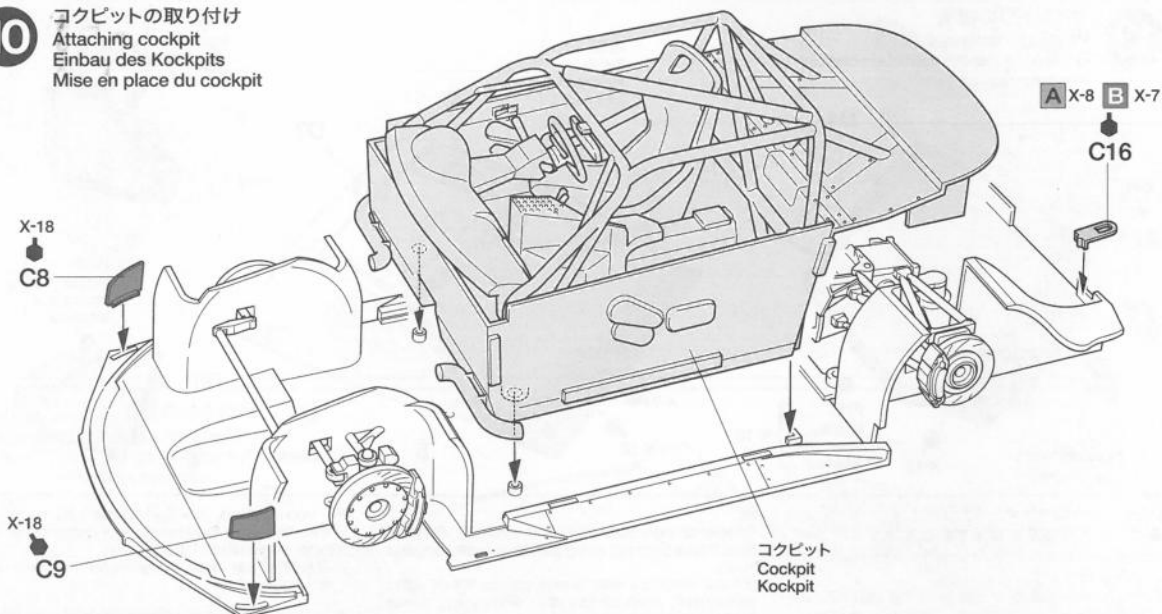
③Mettre la décalcomanie en place et frotter légèrement avec le doigt.

④Humidifier avec un doigt mouillé.

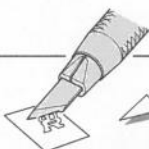
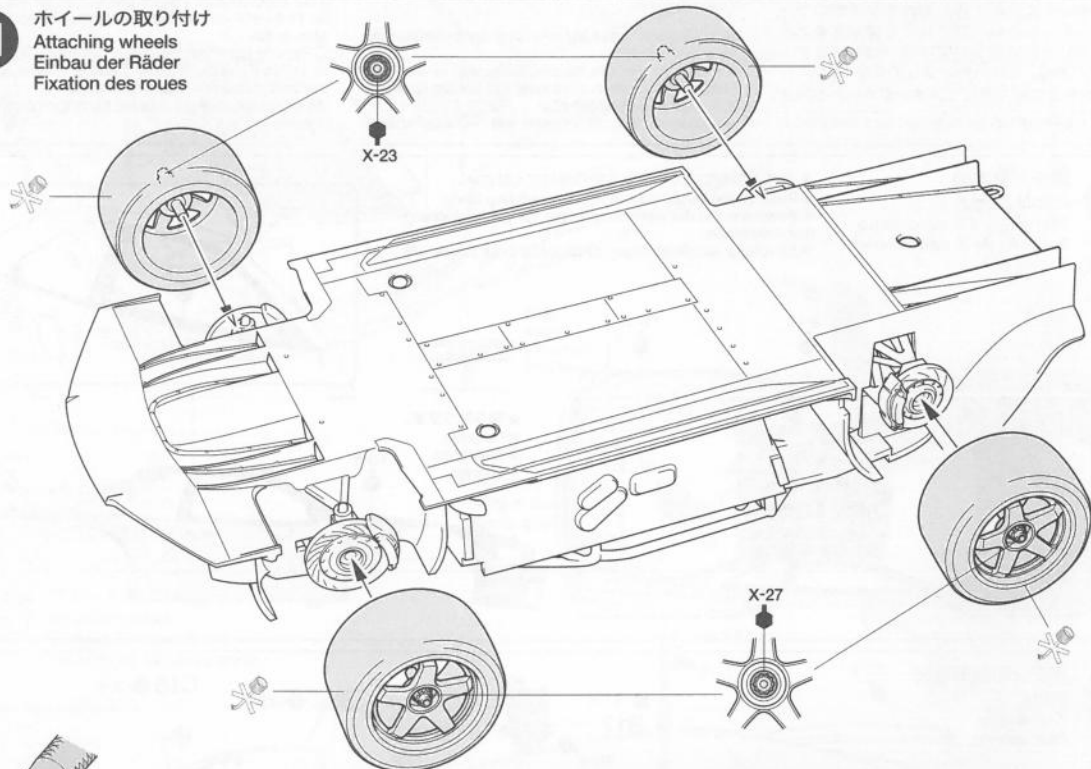
⑤Enlever le papier avec précaution.

⑥Enlever l'excès d'humidité avec un chiffon séchage.

10 コックピットの取り付け
Attaching cockpit
Einbau des Cockpits
Mise en place du cockpit



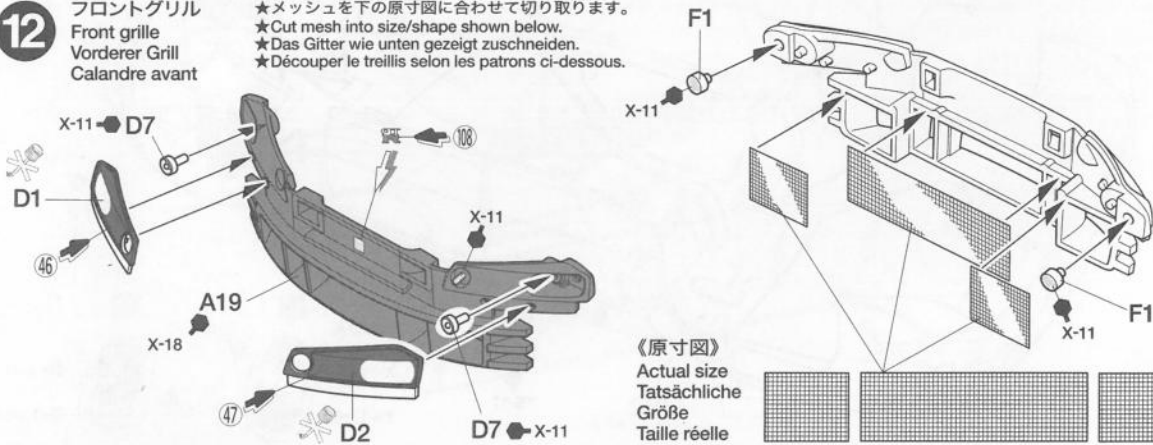
11 ホイールの取り付け
Attaching wheels
Einbau der Räder
Fixation des roues



★指示のインレットマークをはります。表面の透明なフィルムをめくり、ナイフなどではがして使用してください。
★Apply metal transfer. Peel off the transparent film and handle metal transfers using a knife.
★Metall-Sticker anbringen. Den transparenten Film abziehen und Metall-Sticker mit einem Messer übertragen.
★Apposer le transfert métal. Retirer le film transparent et manipuler les transferts en métal à l'aide d'un couteau de modéliste.

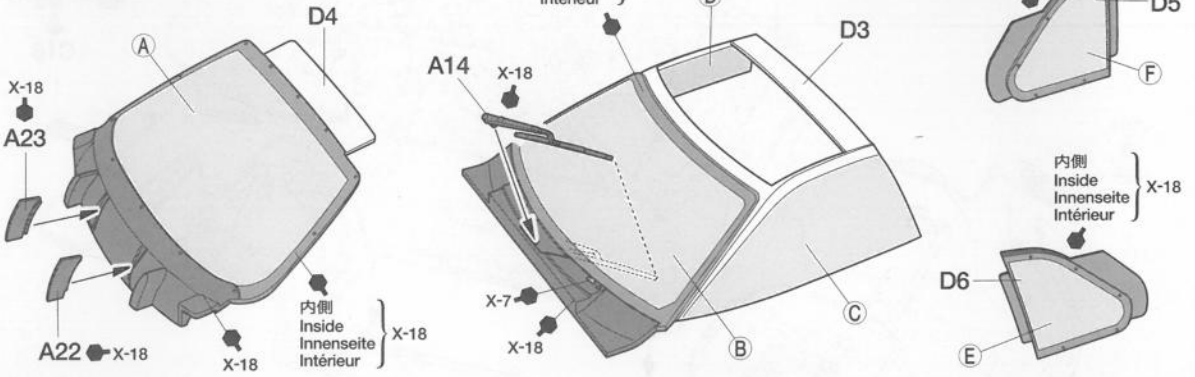
12 フロントグリル
Front grille
Vorderer Grill
Calandre avant

★メッシュを下の原寸図に合わせて切り取ります。
★Cut mesh into size/shape shown below.
★Das Gitter wie unten gezeigt zuschneiden.
★Découper le treillis selon les patrons ci-dessous.



13

ウインドウの塗装 Painting windshield Bemalung der Windschutzscheibe Peinture des vitres



《ウインドウのマスキングと塗装》

- ウインドウ部品を塗装するときはマスクシールを使用します。マスクシールは場所にあったシールを貼ってください。
- ①ウインドウの彫刻にあわせて内側(室内側)からマスクシールを貼ります。隙間から塗料が入らないようにしっかりと貼ります。
- ②説明書の中で指示された部分をタミヤカラーで塗装してください。スプレーを使用するときはマスクシールの貼られていない面もマスクングテープ(別売)でマスキングしてください。
- ③塗料が完全に乾く前にマスキングをはがします。
- Paint windows using masking seals included in

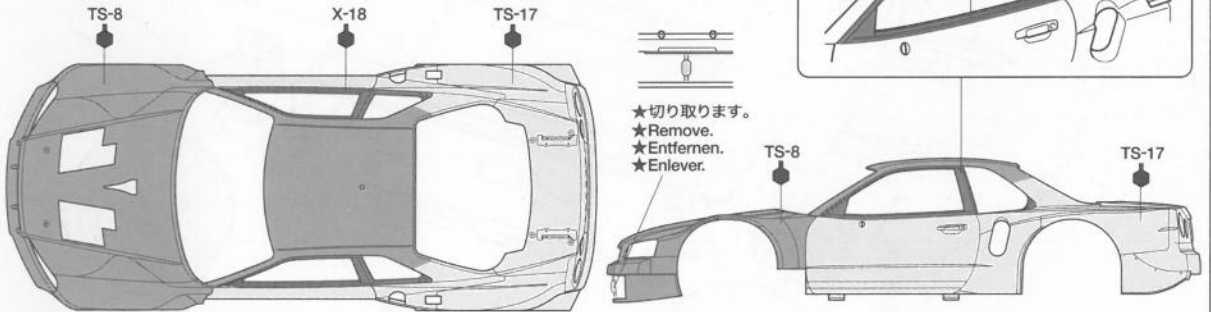
- kit.
- ①Refer to the instructions and mask off windows from inside (interior) using masking seals included in kit.
- ②Paint windows with Tamiya paints. When using spray paint, mask off the other sides using masking tape (available separately).
- ③Before paint has completely cured, remove masking seals.
- Die Fenster unter Verwendung der beiliegenden Abkleber lackieren.
- ①Beachten Sie die Bauanleitung und kleben Sie Fenster von innen (Innenraum) mit den im Bausatz enthaltenen Abklebern ab.
- ②Lackieren Sie die Fenster mit Tamiya-Farben.

- Bei Verwendung von Sprühfarben ist auch die Rückseite unter Verwendung von (getrennt erhältlichem) Abklebeband abzukleben.
- ③Abkleber vor dem endgültigen Trocknen der Farbe anziehen.
- Peindre les vitres en utilisant les masques inclus dans le kit.
- ①Se reporter aux instructions et cacher les vitres de l'intérieur en employant les masques fournis dans le kit.
- ②Peindre les vitres avec des peintures Tamiya. Si on utilise de la peinture en bombe, cacher les autres zones avec de la bande cache.
- ③Enlever les masques avant séchage complet de la peinture.

14

ボディの塗装 Painting body Bemalung der Karosserie Peinture de la carrosserie

- ★下図を参考にしてボディを塗り分けてください。
- ★Refer to the illustrations below for painting body.
- ★Beachten Sie die Abbildung unten für die Lackierung der Karosserie.
- ★Se référer aux illustrations ci-dessous pour la peindre.

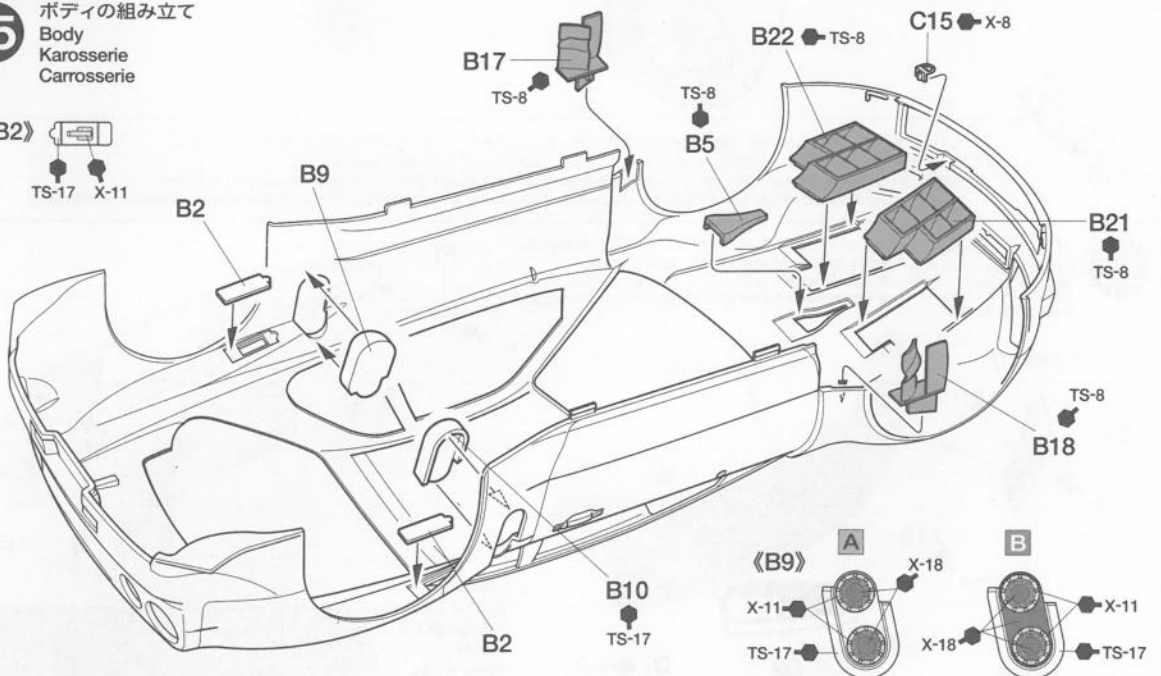


- ★切り取ります。
- ★Remove.
- ★Entfernen.
- ★Enlever.

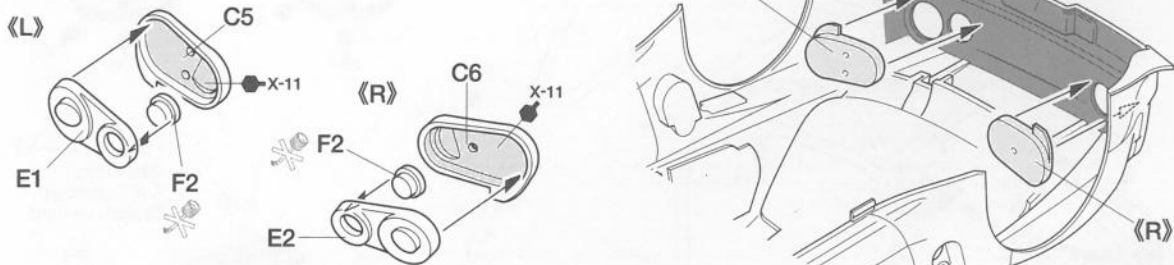
15

ボディの組み立て Body Karosserie Carrosserie

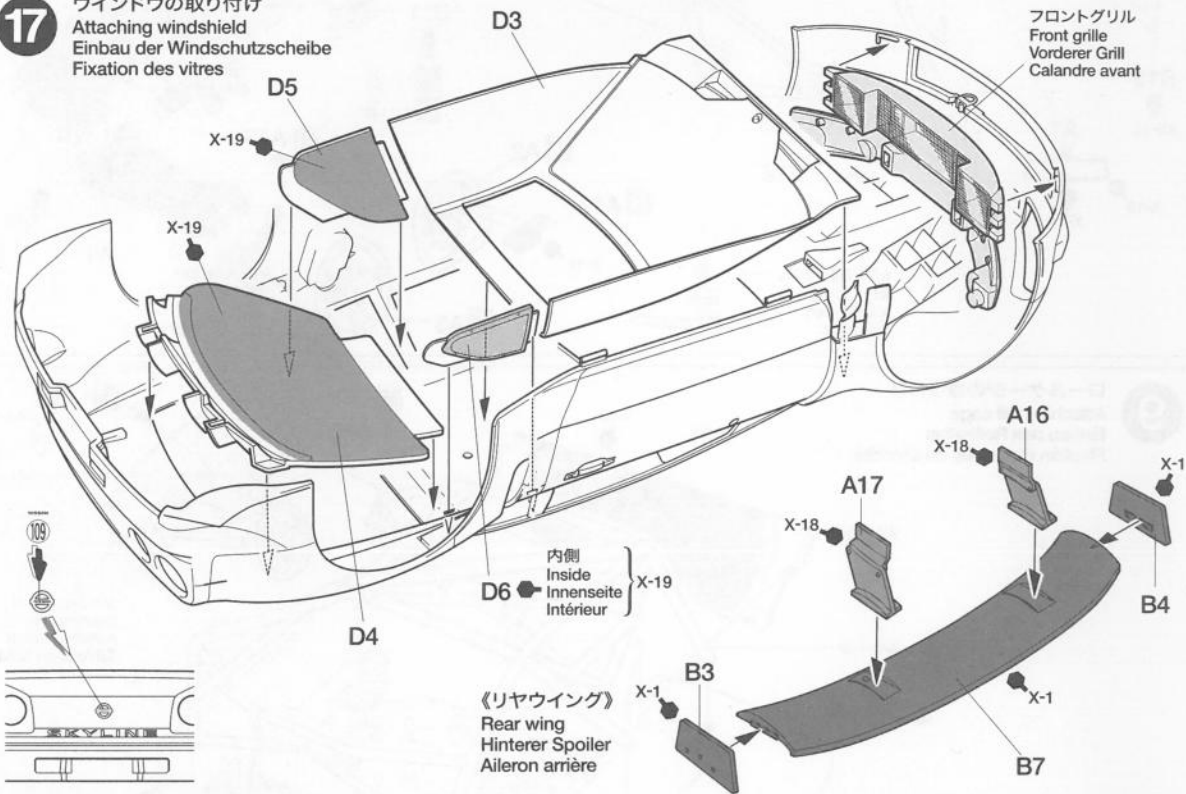
《B2》



16 《テールライト》
Taillights
Rücklichter
Feux arrière

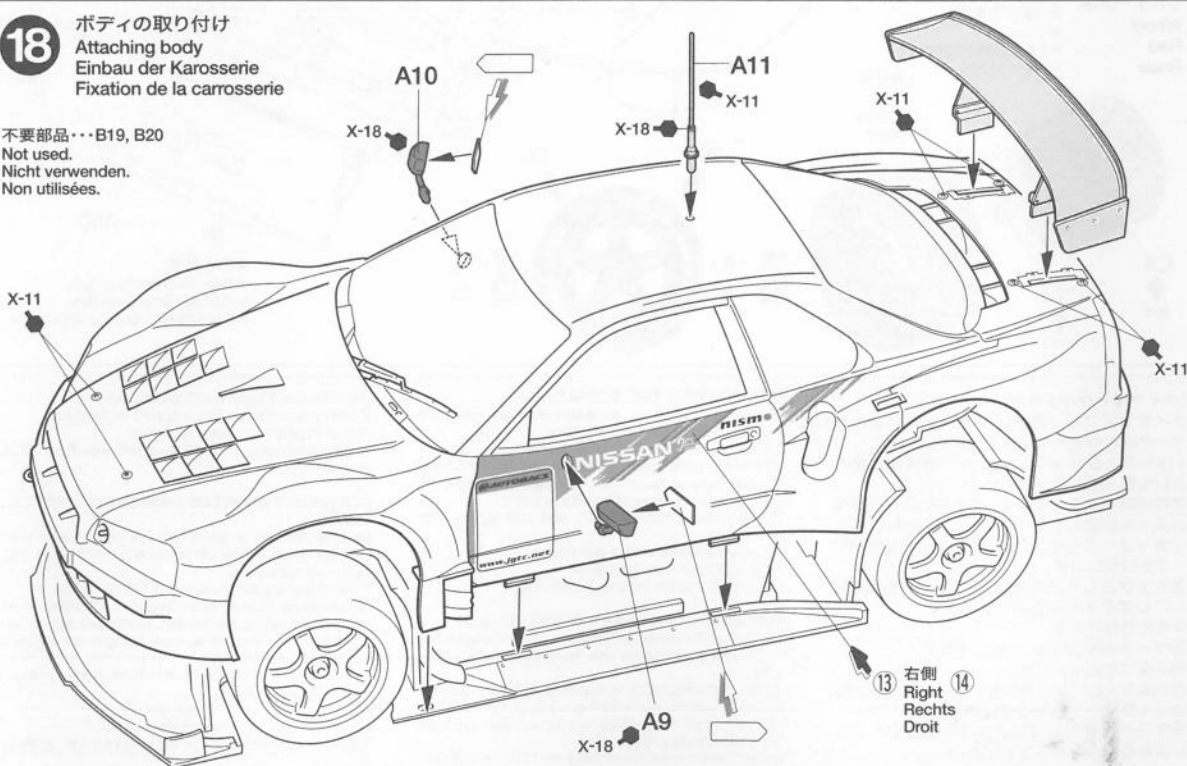


17 ウィンドウの取り付け
Attaching windshield
Einbau der Windschutzscheibe
Fixation des vitres



18 ボディの取り付け
Attaching body
Einbau der Karosserie
Fixation de la carrosserie

不要部品・・・B19, B20
Not used.
Nicht verwenden.
Non utilisées.



PAINTING

《ザナヴィ ニスモGT-Rの塗装について》

2003年の全日本GT選手権で活躍したニスモチームの2台のマシン、ザナヴィ ニスモGT-RとモチュールピットワークGT-Rは、どちらもレッドをベースにハケで描いたようなシルバークラフィックが加えられていました。それぞれ、メインスポンサーをはじめ多くのスポンサーステッカーには違いがありますが、キットには23号車、22号車のどちらにも仕上

げられるスライドマークをセットしました。マークはP9、10を参考に貼ってください。

Painting Xanavi Nismo GT-R

In 2003, both the Xanavi Nismo GT-R and the Motul Pitwork GT-R featured a striking silver design contrasting with a vibrant red base. Sponsor markings for both cars come with kit. Apply decals referring to pages 9-10 of the instruction manual.

Lackierung des Xanavi Nismo GT-R

Im Jahr 2003 zeigten sich sowohl der Xanavi Nismo GT-R als auch der Motul Pitwork GT-R in einem auffallenden Silber-Design, das im

Kontrast zur schillernd roten Grundfarbe stand. Der Bausatz enthält die Sponsoren-Markenzeichen für beide Autos. Bringen Sie die Aufkleber entsprechend der Seiten 9-10 der Bauanleitung an.

Peinture de la Xanavi Nismo GT-R

En 2003, la Xanavi Nismo GT-R et la Motul Pitwork GT-R portaient toutes les deux une décoration rouge et argentée. Les logos des sponsors des deux voitures sont fournis. Appliquez les décalcomanies en vous référant aux schémas des pages 9 à 10 de la notice de montage.

APPLYING DECALS

《スライドマークのはりかた》

- ①はりたいマークをハサミで切りぬきます。
- ②マークをぬるま湯に10秒ほどひたしてからタオル等の布の上におきます。
- ③台紙のはしを手で持ち、貼る位置にマークをスライドさせてモデルに移してください。
- ④指に少し水をつけてマークをぬらしながら、正しい位置にずらしします。
- ⑤やわらかい布でマークの内側の気泡をおし出ししながら、おしつけるようにして水分をとります。

DECAL APPLICATION

1. Cut off decal from sheet.

2. Dip the decal in tepid water for about 10 sec. and place on a clean cloth.
3. Hold the backing sheet edge and slide decal onto the model.
4. Move decal into position by wetting decal with finger.
5. Press decal gently down with a soft cloth until excess water and air bubbles are gone.

ANBRINGUNG DES ABZIEHBILDES

1. Abziehbild vom Blatt ausschneiden.
2. Das Abziehbild ungefähr 10 Sek. in lauwarmes Wasser tauchen, dann auf sauberen Stoff legen.
3. Die Kante der Unterlage halten und das Abziehbild auf das Modell schieben.
4. Das Abziehbild an die richtige Stelle schieben und dabei mit dem Finger das Abziehbild

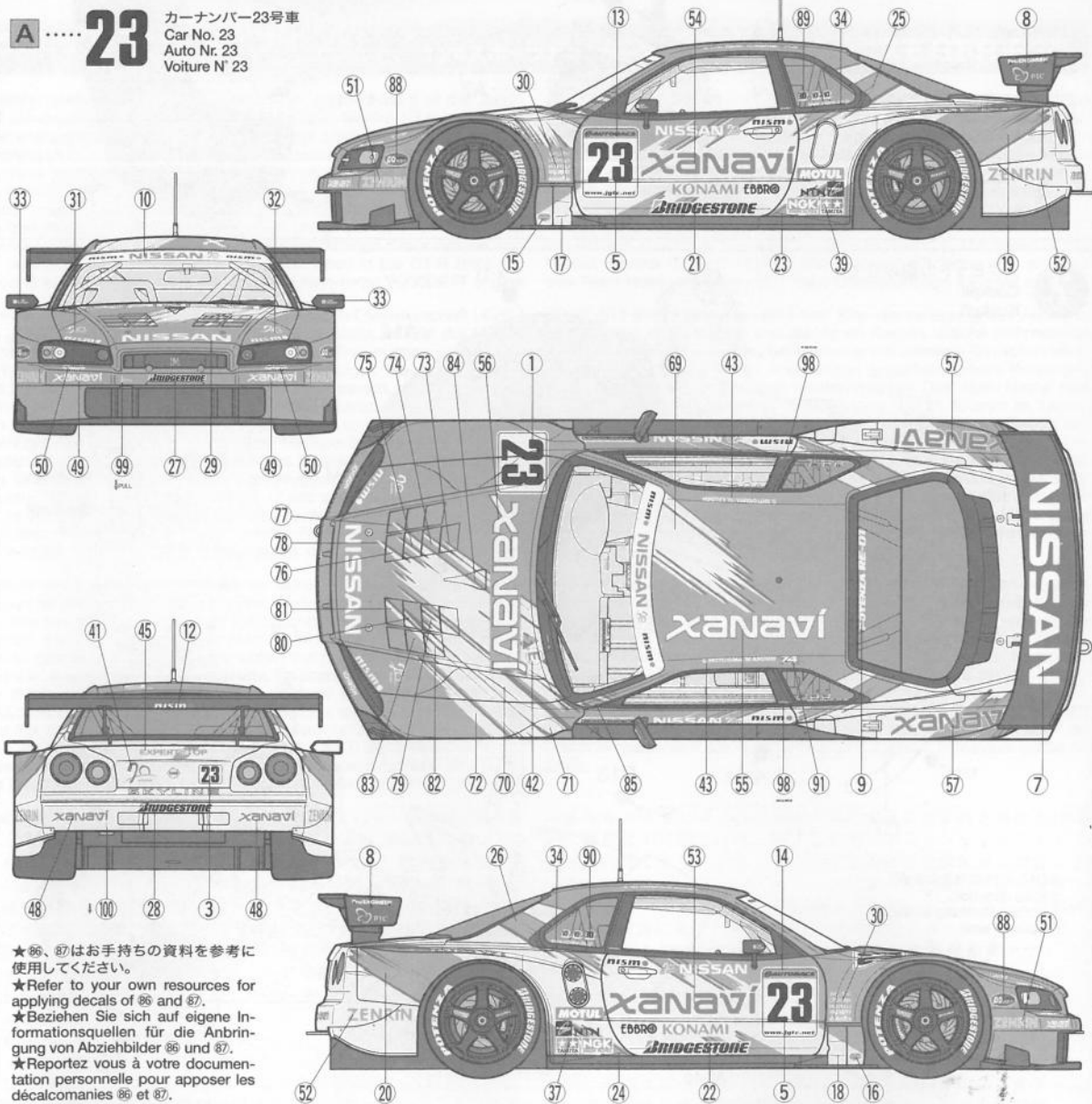
naßmachen.
5. Das abziehbild mit weichem Stoff ganz andrücken, bis kein überflüssiges Wasser und keine Luftblasen mehr vorhanden sind.

APPLICATION DES DECALCOMANIE

1. Découpez la décalcomanie de sa feuille.
2. Plongez la décalcomanie dans de l'eau tiède pendant 10 secondes environ et poser sur un linge propre.
3. Retenez la feuille de protection par le côté et glissez la décalcomanie sur le modèle réduit.
4. Placez la décalcomanie à l'endroit voulu en la mouillant avec un de vos doigts.
5. Pressez doucement la décalcomanie avec un tissu doux jusqu'à ce que l'eau en excès et les bulles aient disparu.

MARKING

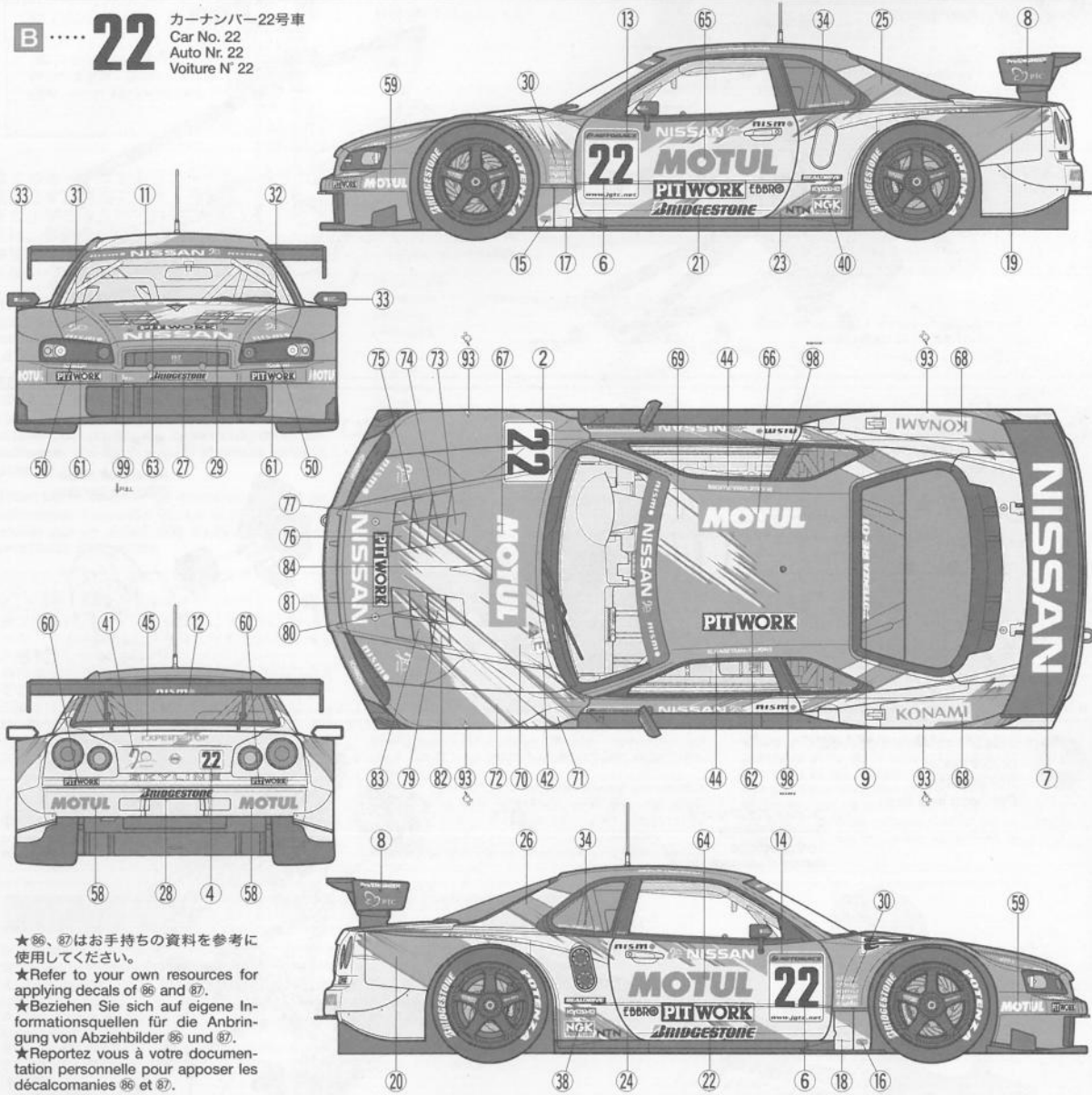
A **23** カーナンバー23号車
Car No. 23
Auto Nr. 23
Voiture N° 23



- ★ ⑥、⑦はお手持ちの資料を参考に使用してください。
- ★ Refer to your own resources for applying decals of ⑥ and ⑦.
- ★ Beziehen Sie sich auf eigene Informationsquellen für die Anbringung von Abziehbildern ⑥ und ⑦.
- ★ Reportez vous à votre documentation personnelle pour apposer les décalcomanies ⑥ et ⑦.

MARKING

B **22** カーナンバー22号車
Car No. 22
Auto Nr. 22
Voiture N° 22



★86、87はお手持ちの資料を参考に使用してください。
★Refer to your own resources for applying decals of 86 and 87.
★Beziehen Sie sich auf eigene Informationsquellen für die Anbringung von Abziehbilder 86 und 87.
★Reportez vous à votre documentation personnelle pour apposer les décalcomanies 86 et 87.

部品請求について

★部品をなくしたり、こわした方は、このステッカーが貼られたカスタマーサービス取次店でご注文いただけます。また、当社カスタマーサービスに直接ご注文する場合は、右記の方法でご注文することができます。詳しくは当社カスタマーサービスまでお問い合わせください。

タミヤカスタマーサービス取次店

パーツのお取り寄せに大変便利なお店です。



①《現金書留のご利用法》

下のカードにあなたの氏名、住所、郵便番号、電話番号をしっかりと記入してください。必要部品を○でかこみ、代金を現金書留または、定額小為替(100円以下は切手可)と一緒に申し込みにください。

②《郵便振替のご利用法》

郵便局の払込用紙の通信欄に下のカードを参考にITEM番号、スケール、製品名、部品名、数量を必ずご記入ください。振込人住所欄には電話番号もお書きいただき、口座番号・00810-9-1118、加入者名・田宮模型でお振込ください。

③《電話でのご注文もご利用いただけます》

パーツ代金に加えて代引き手数料(315円)をご

負担いただければ、代金着払いにより電話でのご注文も承ります。

《お問い合わせ電話番号》

静岡 **054-283-0003**
東京 **03-3899-3765** (静岡へ自動転送)
営業時間/平日(月～金曜日)▶8:00-20:00
土、日、祝日▶8:00-17:00



●タミヤのホームページには豊富な情報が満載です。ぜひご覧ください。

www.tamiya.com

AFTER MARKET SERVICE CARD

When purchasing Tamiya replacement parts, please take or send this form to your local Tamiya dealer so that the parts required can be correctly identified and supplied. Please note that specifications, availability and price are subject to change without notice.

Parts code	ITEM 24268
9332295	Body
9002947	A Parts
0000904	B Parts
0000905	C Parts
9002949	D Parts
0000907	E Parts
0000908	F Parts
4611011	Mesh
9402309	Tire Bag
9442023	2x3mm Poly Cap (4 pcs.)
1402513	Decal (a)
1402514	Decal (b)
1402335	Tire Decal
1422258	Metal Transfer
1422259	Masking Seal
1052586	Instructions

Xanavi NISMO GT-R R34



1/24 ザナヴィ ニスモ GT-R (R34)

ボディ	500円	9332295
Aパーツ	720円	9002947
Bパーツ	440円	0000904
Cパーツ	440円	0000905
Dパーツ	360円	9002949
Eパーツ	270円	0000907
Fパーツ	270円	0000908
メッシュ	170円	4611011
タイヤ袋詰 (ポリキャップ含む)	280円	9402309
マーク (a)	400円	1402513
マーク (b)	200円	1402514
タイヤマーク	200円	1402335
インレットマーク	200円	1422258
マスキングステッカー	200円	1422259

For use in Japan only!

ITEM 24268

住所

電話 () -

氏名

1103



24268 Xanavi NISMO GT-R (R34) (1052586)