

1/48 SUPERMARINE WALRUS



Stručná historie letounu:

Supermarine Walrus vznikl dlouhým vývojem ze série malých jednomotorových člunových dvouplátníků u firmy Supermarine Aviation Works Ltd. Když došlo v roce 1928 ke sloučení s firmou Vickers-Armstrong Ltd., byly zkušenosti obou továren využity k přepracování letounu Supermarine Seagull. Do jeho konstrukce bylo zavedeno použití kovu - nový člunový trup byl celokovový a nosníky křídel byly z nerezavějící oceli. Prototyp letounu Supermarine 236 Seagull byl zalétán 21. 6. 1933. V tomto provedení byly dodány 24 letouny australskému námořnímu letectvu pod označením „Seagull V“. Britské námořnictvo požadovalo zesílení konstrukce pro použití na katapultech válečných lodí. Upravený letoun byl předán ke zkouškám 9. 1. 1935, v srpnu téhož roku byl přejmenován na „Walrus“ a objednan nejprve v počtu 12 kusů. V následujícím roce byla objednávka zvýšena na 204 letouny.

Letoun byl zprvu určen pro průzkum a byla jím vyzbrojena většina britských křižníků a bitevních lodí. Během druhé světové války sloužily Walrusy prakticky na všech mořích a kromě průzkumné služby byly používány ke střežení konvojů, řízení dělostřelecké palby, k vlečení cvičných cílů, k boji proti ponorkám a dokonce i k bombardování. Zejména se však osvědčily jako záchranné letouny při pátrání po osádkách sestřelených letadel.

Supermarine Walrus byl vyráběn až do roku 1944 v celkovém počtu 741 kus v provedení „Walrus Mk I“ a „Walrus Mk II“. Walrus Mk II měl celodřevěný trup a výkonnější motor. Walrusy sloužily i po skončení druhé světové války nejen v britském námořním letectvu, v Argentině dokonce až do roku 1966.

Technický popis:

Supermarine Walrus byl třímístný, jednomotorový obojživelný dvouplátník. Člunový trup s hranatou prosklenou kabinou byl u verze Mk I kovový, u verze Mk II dřevěný. Nosníky křídel byly ocelové, zbytek konstrukce dřevěný, potažený plátnem. Křídla bylo možno složit dozadu podél trupu. Kola hlavního podvozku se zatahovala naplocho do spodních křídel. Ostruha sloužila zároveň jako vodní kormidlo.

• Motor:

Walrus Mk I: Bristol Pegasus II M.2 o výkonu 468 kW (635 k)
Walrus Mk II: Bristol Pegasus VI o výkonu 572 kW (775 k)

• Rozměry:

Rozpětí křídel: 13,97 m
Délka: 11,46 m
Výška: 4,65 m
Nosná plocha: 56,67 m²

• Hmotnosti (verze Mk II):

Prázdná: 2 210 kg
Vzletová: 3 260 kg

• Výkony (verze Mk II):

Maximální rychlost: 217 km/h
Cestovní rychlost ve výšce 1 100 m: 152 km/h
Stoupavost do 3 000 m za: 12,5 min.
Dostup: 5 630 m
Dolet: 960 km

• Výzbroj:

2x pohyblivý kulomet Vickers nebo Lewis ráže 7,7 mm v otevřených střelištích, v zadním střelišti někdy dvojkulomet stejné ráže. Možnost umístění závěsníků na pumy do celkové hmotnosti 400 kg pod spodními křídly.

A Brief History:

Supermarine Walrus was developed from small single-engine boat biplanes built by Supermarine Aviation Works Ltd. After the merger with Vickers-Armstrong Ltd. experience made by both company resulted in redesigning Supermarine Seagull. The plane was built from metal components – a new boat fuselage was all-metal and wing longitudinal beams were made of stainless steel. The Supermarine 236 Seagull prototype was test flown on June 21, 1933. 24 machines of this type designated as „Seagull V“ were delivered to the Australian marine. The British marine required a reinforced structure suitable for their catapulting from warships. The modified plane was put to the test on January 9, 1935, and in August of the same year it was released under the name of „Walrus“. Then an order for 12 pieces followed. In the following year additional 204 planes were ordered.

The plane was first utilized as reconnaissance aircraft. Most British cruisers and battleships were equipped with them. During the Second World War the Walruses served on almost all fronts. Besides reconnaissance purposes they were utilized for escorting convoys, controlling shelling, towing of targets, fighting submarines and even bombing. They did a remarkable job when rescuing crews of shot down planes.

The Supermarine Walruses were manufactured until 1944. A total of 741 units was built in modifications designated as „Walrus Mk I“ and „Walrus Mk II“. The Walrus Mk II had a all-wood fuselage and a more powerful engine. The Walruses served even after the end of the Second World War not only in the British marine but also in Argentina where they were utilized until 1966.

Technical Description:

Supermarine Walrus is a three-seat, single-engine, amphibian biplane. A boat fuselage with an angular glassed in cockpit was made of metal with Mk I and of wood with Mk II. Wing longitudinal beams were of steel and the rest of the structure was wooden and covered with linen. Wings were collapsible. Wheels of the main undercarriage were retracted flat into lower wings. The tail wheel served as a water rudder.

• Engine:

Walrus Mk I: 468 kW (635 HP) Bristol Pegasus II M.2
Walrus Mk II: 572 kW (775 HP) Bristol Pegasus VI

• Dimensions:

Span: 13.97 m
Length: 11.46 m
Height: 4.65 m
Lifting surface: 56.67 sq.m

• Weights (version Mk II):

Landing weight: 2,210 kg
Take-off weight: 3,260 kg

• Performances (version Mk II):

Max. speed: 217 km p. h.
Cruising speed at 1,100 m: 152 km p. h.
Climbing ability in 3,000 m within: 12.5 min.
Ceiling: 5,630 m
Range: 960 km

• Armament:

2 swivelling 7.7 mm Vickers or Lewis machine guns in open shooter's posts, with some modification a double machine gun of the same calibre in a rear shooter's post. As an option, under lower wings bomb racks heaving a total weight of up to 400 kg.

Die Geschichte des Flugzeuges im Grundriss:

Supermarine Walrus entstand durch lange Entwicklung aus der Serie von kleinen einmotorigen Doppeldecker-Flugbooten bei der Firma Supermarine Aviation Works Ltd. Nachdem es im Jahre 1928 zur Fusion mit der Firma Vickers-Armstrong Ltd. kam, wurden die Erfahrungen beider Firmen in neuer Konzeption des Flugzeuges Supermarine Seagull genutzt. Zu seiner Konstruktion wurde Metallanwendung eingeführt – der neue Bootsrumf wurde voll aus Metall gefertigt und die Flügelstreben aus Edelstahl. Der Prototyp von Supermarine 236 Seagull wurde 21. 6. 1933 eingeflogen. In dieser Ausführung wurden 24 Flugzeuge an die australische Marineluftwaffe unter der Bezeichnung „Seagull V“ geliefert. Die britische Marine verlangte eine Verstärkung der Konstruktion zur Verwendung an den Katapulteinrichtungen der Kriegsschiffe. Das so abgeänderte Flugzeug wurde zu Prüfungen am 9. 1. 1935 übergeben, im August des gleichen Jahres wurde es zum „Walrus“ umbenannt und zuerst in einer Anzahl von 12 Stück bestellt. Im darauffolgenden Jahr wurde die Bestellung auf 204 Stück aufgestockt.

Das Flugzeug wurde anfänglich zu Aufklärungszwecken und zur Ausrüstung der meisten britischen Kreuzer und Kriegsschiffe benutzt. Im Verlauf des II. WK haben die Walrus ihren Dienst praktisch in allen Meeresbreiten entrichtet und neben der Aufklärung wurden sie auch zur Bewachung von Konvois, Steuerung des Artilleriefeuers, Schleppen von Übungszielen, im Kampf gegen die U-Boote und sogar zur Bombardierung eingesetzt. Sie haben sich aber insbesondere als Rettungsflugzeuge bei der Suche nach Besatzungen der abgeschossenen Flugzeuge bewährt.

Die Supermarine Walrus wurden in einer Gesamtzahl von 741 Stück in den Ausführungen „Walrus Mk I“ und „Walrus Mk II“ bis 1944 produziert. Der Walrus Mk II verfügte über einen voll aus Holz gefertigten Rumpf und einen leistungsstärkeren Motor. Die Walrus-Flugzeuge dienten auch nach dem Ende des zweiten Weltkrieges nicht nur in der britischen Marineluftwaffe – in Argentinien waren sie sogar bis 1966 im Einsatz.

Technische Beschreibung:

Supermarine Walrus war ein dreisitziger, einmotoriger Amphibien-Doppeldecker. Sein Rumpf in Bootsform mit einer verglasten Kabine war bei der Version Mk I aus Metall, bei Mk II aus Holz gefertigt. Die Träger der Tragflächen waren aus Stahl, die anderen Konstruktionsteile aus Holz, bespannt mit Leinwand. Auf Streben zwischen den Flügeln wurde mit einem leichten rechten Sturz ein Sternmotor eingebaut, der in Druckanordnung einen Vierblattpropeller aus Holz antrieb. Die Tragflächen konnten entlang des Rumpfes zusammengelegt werden. Die Räder des Hauptfahrwerks wurden flach in die unteren Flügel eingezogen. Der Sporn wurde gleichzeitig als Wasserflosse verwendet.

• Triebwerk:

Walrus Mk I: Bristol Pegasus II M.2 mit einer Leistung von 468 kW (635 PS)

Walrus Mk II: Bristol Pegasus VI mit einer Leistung von 572 kW (775 PS)

• Abmessungen:

Spannweite: 13,97 m
Länge: 11,46 m
Höhe: 4,65 m
Flügelfläche: 56,67 m²

• Massen (Version Mk II):

Leermasse: 2210 kg
Rüstmasse: 3260 kg

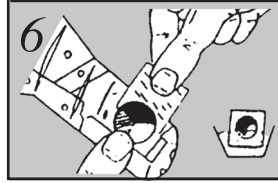
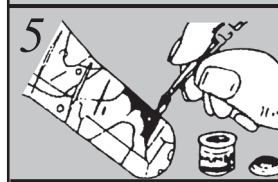
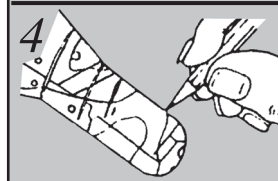
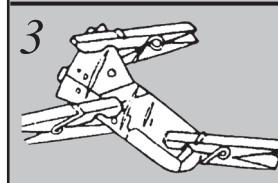
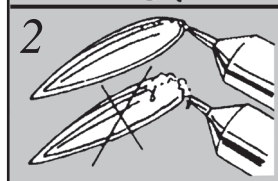
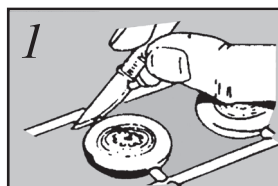
• Leistungen (Version Mk II):

Höchstgeschwindigkeit: 217 km/h
Reisegeschwindigkeit in 1 100 m: 152 km/h
Steigleistung bis 3 000 m in: 12,5 Min.
Dienstgipfelhöhe: 5 630 m
Reichweite: 960 km

• Bewaffnung:

2x bewegliche Maschinengewehre Vickers oder Lewis Kaliber 7,7 mm in offenen Gefechtsständen, im Heckgefechtsstand manchmal ein doppeltes Maschinengewehr mit gleichem Kaliber. Als Option Anbringung von Trägern für Bomben bis zu einem Gewicht von 400 kg unterhalb der unteren Tragflächen.

Stavební postup / Stavebný postup Assembly



- K oddělování dílů používejte ostrý nůž.
- Na oddelovanie použite ostrý nôž.
- Detach parts from the stem only as they are needed using a sharp knife or blade.

- Lepidlo nanášajte v tenké vrstve.
- Lepidlo nanášajte v tenkej vrstve.
- Do not use too much cement to join parts.
- Use only cement for polystyrene plastic.

- K fixaci používejte količky nebo gumičky.
- Na fixáciu používajte štipce alebo gumičky.
- Use tweezers to pick up and hold the small parts and rubber band or tape to hold parts together until the cement dries.

- Složité zbarvení si předmalujte tužkou.
- Komplikované zafarbenie si predkreslite ceruzkou.
- In case the camouflage is more complex draw the outlines with pencil first, then paint parts according to the assembly diagram.

- K malování používejte barvy, které neleptají polystyren.
- Na maľovanie používajte farby, ktoré neleptajú polystyrén.
- Use only paints suitable for plastic, i. e. not cellulose based.

- Obtišky nanášajte až na vyfarbený model.
- Obtiľacky nanášajte na vyfarbený model.
- Decals apply after assembly and painting.

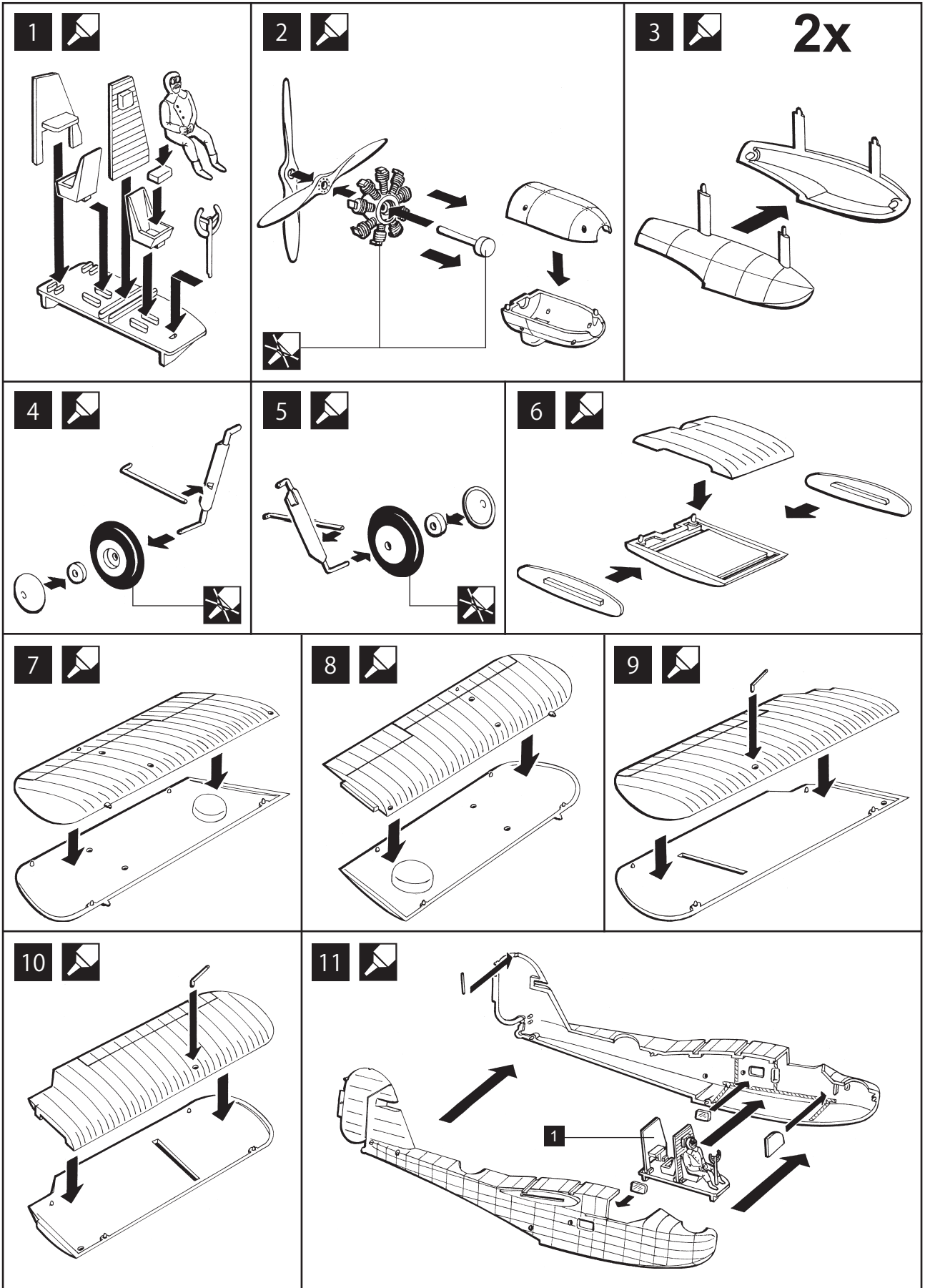
SYMBOLY



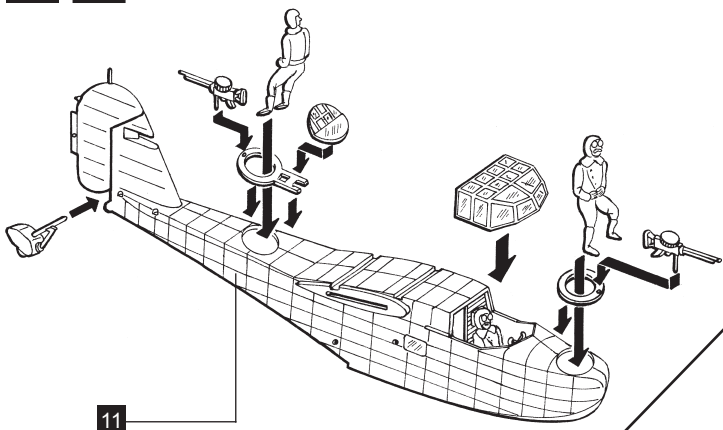
Lepidlo na polystyren
Polystyrene cement
Plastik Kleber
Coller à styrene
Styrene cemento
Klej na plastyk
Клей для пластмассы
Lepidlo na polystyrén



Nelepiť
Do not cement
Nicht kleben
À ne pas coller
No engomar
Nie kleic
Неклеить
Nelepiť

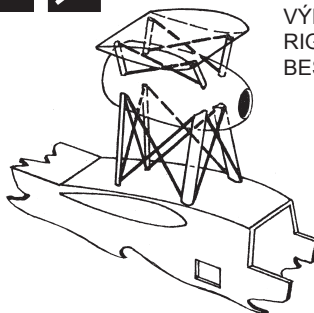


12

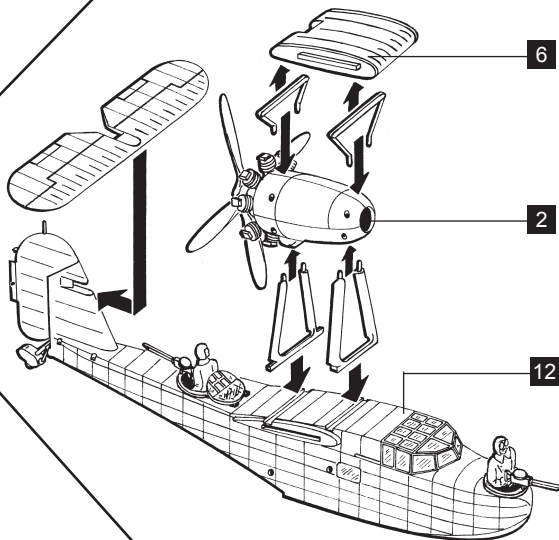
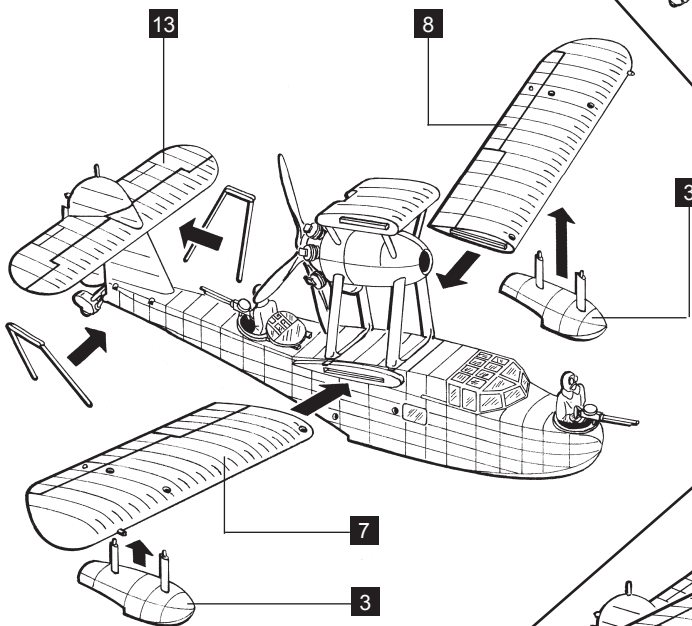


13

VÝPLETY
RIGGING
BESPANNUNG

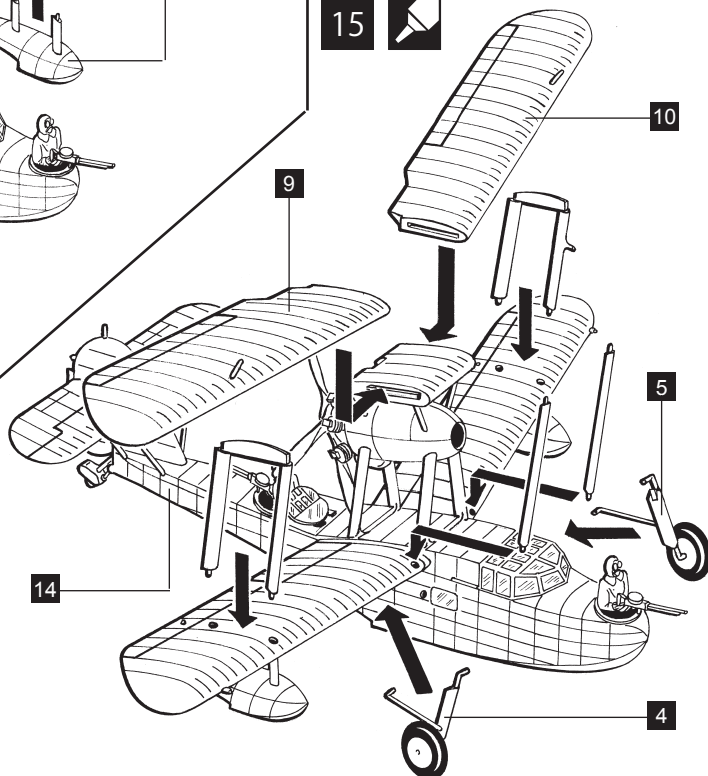
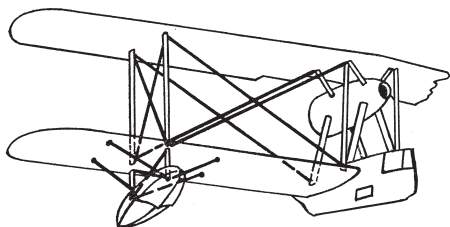


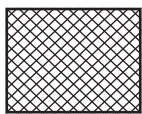
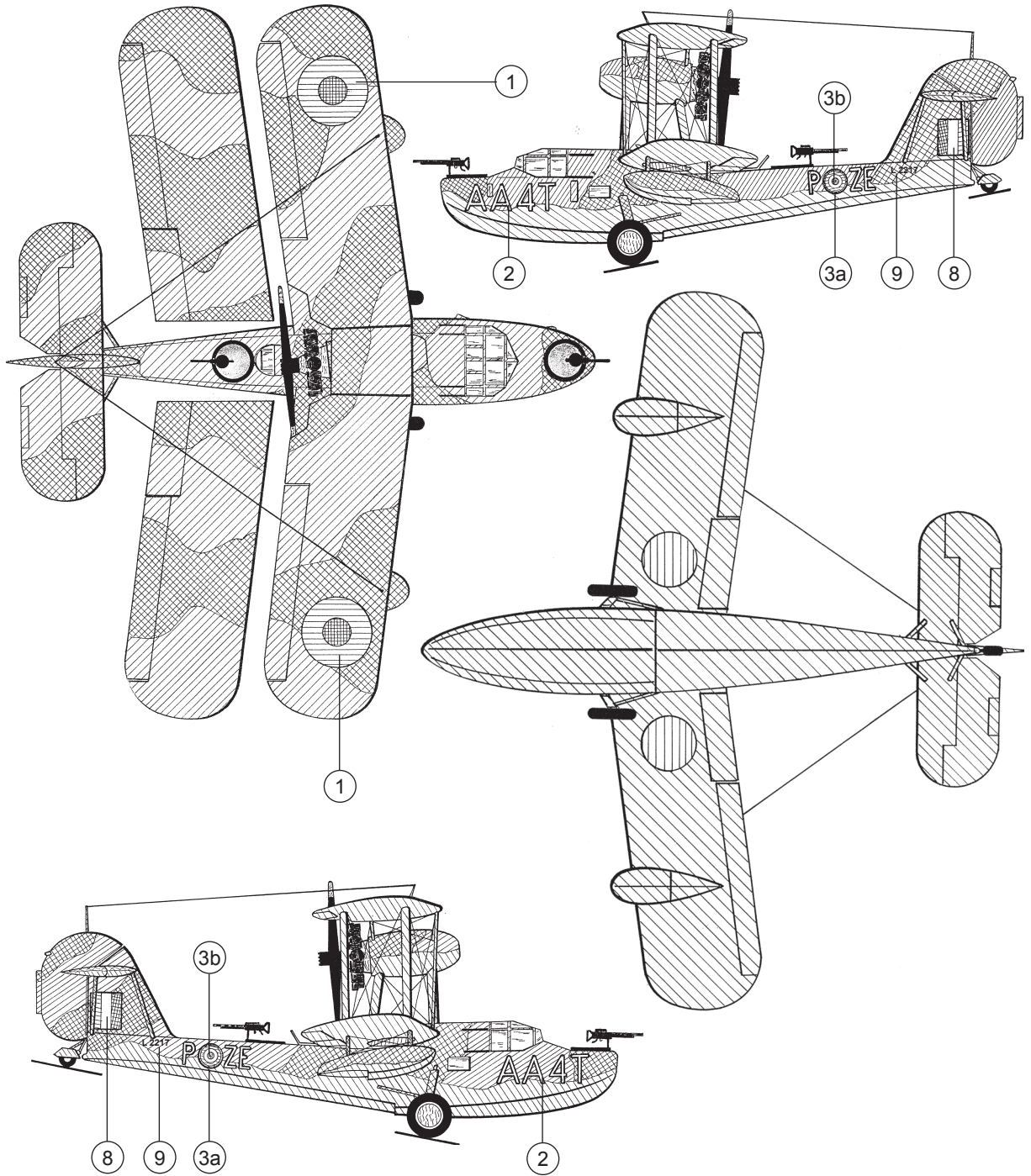
14



15

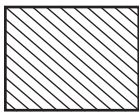
VÝPLETY
RIGGING
BESPANNUNG





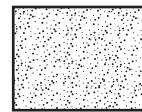
TMAVĚ ZELENÁ
DARK GREEN
DUNKEL GRÜN

H 30



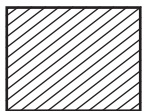
MODŘ KACHNÍCH VAJEC
DUCK EGG BLUE
ENTENEIBLAU

H 23



ŽLUTÁ
YELLOW
GELB

H 24



BŘIDLICOVÁ
SLATE GREY
SCHIEFERGRAU

H 31



ČERNÁ
BLACK
SCHWARZ

H 33



HLINÍK
ALUMINIUM
ALUMINIUM

H 56

Použity přibližné odstíny barev HUMBROL

KOLEKCE POLYTECHNICKÝCH STAVEBNIC

ART NO ART NO	MĚŘÍTKO SCALE	NÁZEV VÝROBKU DESCRIPTION
LETADLA – AIRCRAFT		
801	1:40	Fokker S. 11 „Instructor“
802	1:48	Fiat G 55
803	1:48	Fokker D-VII
804	1:48	R.A.F. SE 5a. Scout
805	1:48	Fokker Dr. I
806	1:48	Airco D.H. 2
808	1:48	Ansaldo SVA 5
809	1:48	Sopwith Camel
810	1:48	Fiat CR-32 Freccia
811	1:48	D.H. 82 „Tiger Moth“
812	1:48	Bristol Bulldog
813	1:48	Macchi Castoldi M.C. 72
814	1:48	Nieuport 11/16 „Bebe“
815	1:48	Supermarine Walrus Mk. II
816	1:48	Albatros D III
817	1:48	Reggiane RE 2000 „Falco“
818	1:48	Fairey Swordfish
819	1:48	Avia BH 11
820	1:48	Macchi M.C. 200 „Saetta“
822	1:48	Piper L4 Cub
823	1:40	Fiat CR-42
824	1:40	Spad VII
825	1:48	Mig 17 F/Lim - 6 bis
827	1:48	MiG 17 PF/PFU/Lim - 6M
828	1:72	Mig 29 A „Fulcrum A“
832	1:72	Polikarpov I-153 „Čajka“
833	1:72	Fieseler Fi-156 Storch / MS500
834	1:72	Messerschmitt Me 262 B - 1a/U1
835	1:72	Chance Vought F4U-1 „Corsair“
836	1:72	Jakovlev Jak 3
837	1:72	Dewoitine D 520
838	1:72	Morane Saulnier MS 225
839	1:72	Morane Saulnier MS 230
840	1:72	Bloch MB 152
841	1:72	Curtiss P-36/H. 75 Hawk
842	1:72	Hawker Hurricane MK.II C
843	1:72	LeO 451
844	1:72	Breguet 693
845	1:72	Amiot 143
846	1:72	Potez 540
847	1:72	Supermarine Spitfire MK. VB
848	1:72	Hawker Tempest MK. V
849	1:72	Morane Saulnier MS 406
864	1:72	Messerschmitt Me 262 A

ART NO ART NO	MĚŘÍTKO SCALE	NÁZEV VÝROBKU DESCRIPTION
865	1:72	Iljušin IL-2
866	1:72	Curtiss SC - 1 Seahawk
870	1:72	Supermarine Spitfire MK. VI
871	1:72	Supermarine Spitfire MK. Vc
875	1:72	Curtiss P-40 K/Kittyhawk Mk. III
876	1:72	Fairey Fulmar Mk. I/Mk. II
877	1:72	Fokker Dr. I
878	1:72	Albatros D. Va
879	1:72	Fokker E. III
HI – TECH SÉRIE		
882	1:72	Hawker Hurricane Mk.II C
884	1:72	Messerschmitt Me 262 B - 1a/U1
885	1:72	F4U -1 Corsair
886	1:72	Messerschmitt Me 262 A
887	1:72	Supermarine Spitfire MK. VB.
888	1:72	Hawker Tempest Mk. V
889	1:72	Iljušin IL-2
LODĚ – SHIPS		
901	1:120	Black Falcon
902	1:60	Viking
903	1:180	Cutty Sark
904	1:180	Drakkar Oseberg
905	1:270	Santa Maria
906	1:500	Bonhomme Richard
AUTA – CARS		
951	1:32	Rolls Royce „Silver Ghost“ 1911
952	1:24	Alfa Romeo typ 159 „Alfetta“ 1950
953	1:24	Talbot Lago 1949
954	1:32	Mercer „Raceabout“ 1912
955	1:32	Packard Landaulet 1912
KLIK – KLAK SYSTEM		
970	1:28	Škoda Favorit
972	1:28	Škoda Favorit Rallye 96
990	1:48	Vrtulník Mi 2
991	1:48	Vrtulník Mi 2 Policie
911	1:18	Kanón „Napoleon“



art.815 SUPERMARINE WALRUS 1/48

3a



5

ROYAL NAVY
X 9498



4b

ROYAL NAVY
X 9498

6



L 2217

L 2217

9



1

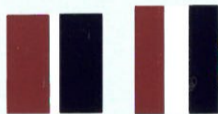
2



3b



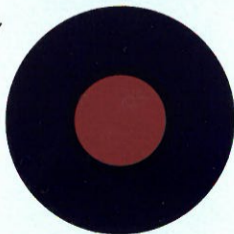
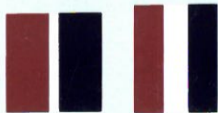
8



7



4a





H 32
TMAVÁ MOŘSKÁ ŠEĎ
EXTRA DARK SEA GREY
DUNKELSEEGRAU



H 102
TMAVĚ BŘIDLICOVÁ
DARK SLATE GREY
DUNKELSCHIEFERGRAU



H 23
MODŘ KACHNÍCH VAJEC
DUCK EGG BLUE
ENTENEIBLAU



H 126
STŘEDNÍ MOŘSKÁ ŠEĎ
MEDIUM SEA GREY
MITTELSEEGRAU



H 78
SVĚTLE BŘIDLICOVÁ
LIGHT SLATE GREY
HELLSCHIEFERGRAU

Použity přibližné odstíny
barev HUMBROL

