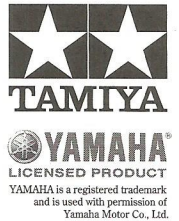


YAMAHA YZR-M1'04

No.7/No.33

1/12th SCALE
MOTORCYCLE SERIES
NO.1001/12 オートバイシリーズ NO.100
ヤマハ YZR-M1 '04 No.7/No.33

A regulation change in 2002 allowed 990cc 4-stroke motorcycles to enter the top class of MotoGP racing, and they soon established their dominance over 500cc 2-stroke machines. Yamaha made a big gamble in the 2004 season of MotoGP, intent on snatching victory from rivals Honda with their 4-stroke YZR-M1. Acquiring champion rider Valentino Rossi, who had given his former team Honda an incredible 3 consecutive wins, Yamaha supplied four YZR-M1 to two teams. The signing of Rossi was not the only big change in 2004, as the YZR-M1 itself also went through a lot of fine-tuning during the off-season, with major changes including a newly designed inverted swing arm and a more solid aluminum twin-spar deltabox frame. Traction and axle response was also vastly improved by

Ein Wechsel der Bestimmungen im Jahr 2002 ermöglichte den 990cm³ 4-Takt-Motorrädern den Zugang zur Königsklasse der MotoGP-Rennen und sie hatten sich bald eine Überlegenheit gegenüber den 500cm³ 2-Takt-Maschinen geschaffen. Yamaha pokerte in der 2004er Saison des MotoGPs hoch, erpicht darauf mit ihrer 4-Takt YZR-M1 den Rivalen von Honda den Sieg wegzuschneppen. Sie warben den Meisterfahrer Valentino Rossi ab, der seinem vorherigen Team Honda zu ungläublichen drei aufeinander folgenden Siegen verholten hatte und lieferten vier YZR-M1 an zwei Teams aus. Die Vertragsunterzeichnung von Rossi war nicht der einzige große Wechsel 2004, da sich auch die YZR-M1 selbst während der Saisonpause einer ganzen Reihe von Feintuning-Maßnahmen unterzog, wobei die wichtigsten Änderungen einen neu konstruierten, umgekehrten Schwingarm und einen noch stabileren Zwillingssholm-Delta-Kastenrahmen aus Aluminium umfassten. Die Traktion und das Ansprechen der Achse wurden

En 2002, un changement de règlement permit aux motos à moteur 4 temps de 990cm³ de participer à la catégorie reine du MotoGP et très vite elles dominèrent les machines 2 temps 500cm³. En 2004, Yamaha avait fait le pari de raffer le titre à Honda avec sa YZR-M1 4 temps. S'offrant les services du champion Valentino Rossi qui avait permis à Honda de remporter trois titres consécutifs, Yamaha fournit quatre YZR-M1 à deux teams différents. L'arrivée de Rossi ne fut pas le seul gros changement en 2004, la moto elle-même bénéficiait de nombreuses améliorations apportées durant l'intersaison, les principales étant un bras oscillant inversé de conception nouvelle et un cadre deltabox bi-longeron renforcé. La motricité et la réponse en accélération étaient augmentées en modifiant

それまでの2ストローク500ccマシンから4ストローク990ccマシンで争われることとなった、2輪ロードレース世界選手権の最高峰クラス。3年目となった2004年、このMotoGPクラスにおいてヤマハは大きな賭に出ます。Hondaを駆り天才の名をほいままにしたバレンティーノ・ロッシ選手を獲得し、チャンピオン奪還に並々ならぬ意欲を見せたのです。この年、ヤマハは2チーム4台体制で臨みます。3年目を迎えたヤマハYZR-M1は外観に大きな変化は見られないものの、内部はフルモデルチェンジといえるほどの進化を上げていました。エンジンマウントが変更された新型アルミ製ツインチューブ・デルタボックスフレームは剛性バランスを最適化。スイングアームは上側が直線而下側に補強を持つ上下が逆になったような形を採用。カウリングもよりエアロダイナミクスを追求したデザインとなりました。V型エンジンに比べて前後長が短く、重量配分を前寄りにしたままホイールベースを短くすることで

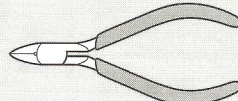
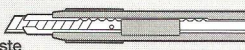
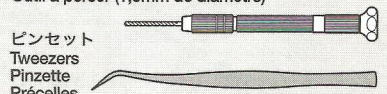
altering the firing order of the powerful 990cc liquid-cooled in-line 4-cylinder engine. The electronic control device was further matured to handle strong engine braking, as well as synchronizing engine RPM when shifting-down and providing proper traction when accelerating. Yamaha YZR-M1 No.7 and No.33 seen on the grid in 2004 were ridden by Carlos Checa and Marco Melandri and featured their main sponsor's striking red and silver coloring. 2004 was a great season for Yamaha, with Rossi winning his 4th consecutive victory and all Yamaha riders putting in solid performances. Checa came in 2nd place in the 3rd round, while Melandri gained 3rd place in the 5th and 6th rounds. The YZR-M1's domination of the MotoGP class in 2004 marked a strong revival of Yamaha's fortunes.

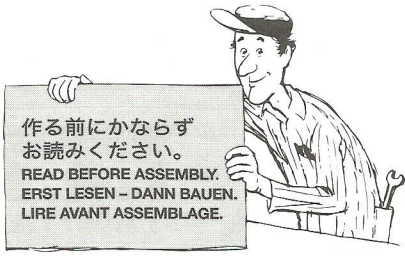
durch Ändern der Zündfolge am leistungsstarken, flüssigkeitsgekühlten Reihen-Vierzylindermotor mit 990cm³ ebenfalls gewaltig verbessert. Das elektronische Steuerungssystem wurde weiter perfektioniert, um die starke Maschine beim Bremsen zu beherrschen, ferner um die Drehzahl des Motors beim Herunterschalten zu synchronisieren und beim Beschleunigen für die genau passende Traktion zu sorgen. Die Yamaha YZR-M1 Nr.7 und Nr.33, die 2004 auf der Piste zu sehen waren, wurden von Carlos Checa und Marco Melandri gefahren und zeigten die auffällige, rote und silberne Farbgebung ihres Hauptsponsors. 2004 wurde zur großen Saison für Yamaha, wobei Rossi sich seinen vierten aufeinander folgenden Titel holte und alle Yamaha-Fahrer solide Leistungen ablieferten. Checa kann im 3. Rennen auf Platz 2 ein, während Melandri im 5. und 6. Rennen den 3. Platz erreichte. Die Dominierung der MotoGP-Klasse im Jahr 2004 kennzeichnete die Tatsache, dass das Glück bei Yamaha wieder Einzug gehalten hatte.

l'ordre d'allumage des 4 cylindres du puissant moteur 990cm³. Le système de gestion électronique évoluait également pour mieux gérer le puissant frein moteur et la synchronisation du régime en descente de rapports et fournir la traction idéale en accélération. Les Yamaha YZR-M1 N°7 et N°33 présentes sur les grilles de départ en 2004 pilotées par Carlos Checa et Marco Melandri portaient la livrée rouge et argent du sponsor principal. 2004 fut une grande année pour Yamaha, Rossi remportant son 4^{ème} titre consécutif et les autres pilotes Yamaha obtenant de très bons résultats en course. Checa termina 2^{ème} de la 3^{ème} manche tandis que Melandri prit la 3^{ème} place des manches 5 et 6. La domination de la YZR-M1 en 2004 a marqué le retour de Yamaha au premier plan du MotoGP.

きるといわれる990cc水冷4サイクル並列4気筒エンジンは、一般的な等間隔爆発から不等間隔爆発へ爆発間隔を変更するとともに排気系にも手が加えられました。これらの変更により、ライダーが扱いやすく、なおかつアクセルレスポンスとトラクションに優れたものに仕上げられたのです。さらに4ストロークエンジンの宿命でもある強力なエンジンブレーキを逃がすためのエンジンブレーキ制御、シフトダウン時のエンジン回転同調、加速時のトラクションコントロールなどの電子制御系はいっそう熟成が加えられました。スペインのタバコブランド「フォルトゥナ」をメインスポンサーとするシルバーとレッドのカラーリングのマシンはカルロス・チェカ、マルコ・メランドリの両選手がライディング。C.チェカ選手は第3戦で2位をゲット、M.メランドリ選手も第5戦、第6戦で3位表彰台を獲得。V.ロッシ選手のチャンピオン獲得とともに、ヤマハの復調を大いに印象づけたのです。

《用意する工具》

Tools recommended
Benötigtes Werkzeug
Outilsage nécessaire接着剤(プラスチック用)
Cement
Kleber
Colleニッパー
Side cutters
Seitenschneider
Pince coupanteナイフ
Modeling knife
Modellermesser
Couteau de modélisteピンバイス(ドリル刃1.5mm)
Pin vise (1.5mm drill bit)
Schraubstock (1,5mm Spiralbohrer)
Outil à percer (1,5mm de diamètre)ピンセット
Tweezers
Pinzette
Précettes



作る前には必ずお読みください。
READ BEFORE ASSEMBLY.
ERST LESEN - DANN BAUEN.
LIRE AVANT ASSEMBLAGE.

●このキットは組み立てモデルです。作る前に必ず説明書を最後までお読みください。また小学生などの低年齢の方が組み立てる時は、保護者の方もお読みください。
 ●接着剤や塗料は、必ずプラスチック用をお使いください。(別売)
 ●Read carefully and fully understand the instructions before commencing assembly. A supervising adult should also read the instructions if a child assembles the model.

●Bevor Sie mit dem Zusammenbau beginnen, sollten Sie alle Anweisungen gelesen und verstanden haben. Fall sein Kind das Modell zusammenbaut, sollte ein beaufsichtigender Erwachsener die Bauanleitung ebenfalls gelesen haben.
 ●Bien lire et assimiler les instructions avant de commencer l'assemblage. La construction du modèle par un enfant doit s'effectuer sous la surveillance d'un adulte.

注意

●工具の使用には十分注意してください。特にナイフ、ニッパーなどの刃物によるケガや事故に注意してください。
 ●接着剤や塗料は使用する前にそれぞれの注意書きをよく読み、指示に従って正しく使用し、使用する時は換気に十分注意してください。
 ●小さなお子様のいる所での工作はやめてください。小さな部品の飲み込みや、ビニール袋をかぶつての窒息などの危険な状況が考えられます。

CAUTION

●When assembling this kit, tools including knives are used. Extra care should be taken to avoid personal injury.

●Read and follow the instructions supplied with paint and/or cement, if used (not included in kit). Use plastic cement and paints only.
 ●Keep out of reach of small children. Children must not be allowed to put parts in their mouths, or pull vinyl bag over their heads.

VORSICHT

●Beim Zusammenbau dieses Bausatzes werden Werkzeuge einschließlich Messer verwendet. Zur Vermeidung von Verletzungen ist besondere Vorsicht angebracht.
 ●Wenn Sie Farben und/oder Kleber verwenden (nicht im Bausatz enthalten), beachten und befolgen Sie die dort beiliegenden Anweisungen. Nur Klebstoff und Farben für Plastik verwenden.
 ●Bausatz von kleinen Kindern fernhalten. Verhüten Sie, daß Kinder irgendwelche Bauteile in den Mund nehmen oder Plastiktüten über den Kopf ziehen.

ten Sie, daß Kinder irgendwelche Bauteile in den Mund nehmen oder Plastiktüten über den Kopf ziehen.

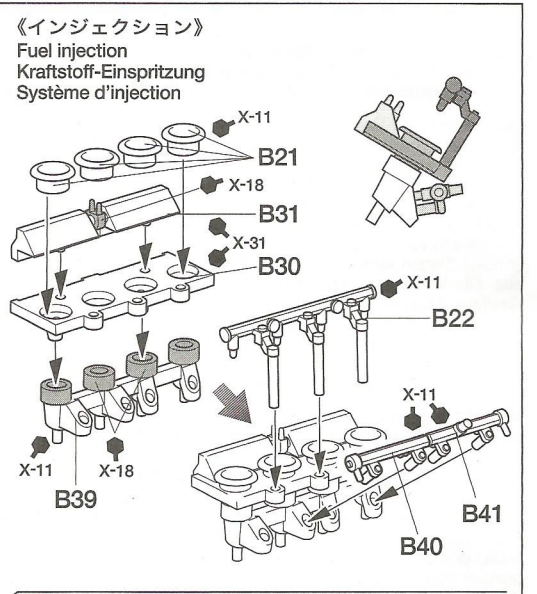
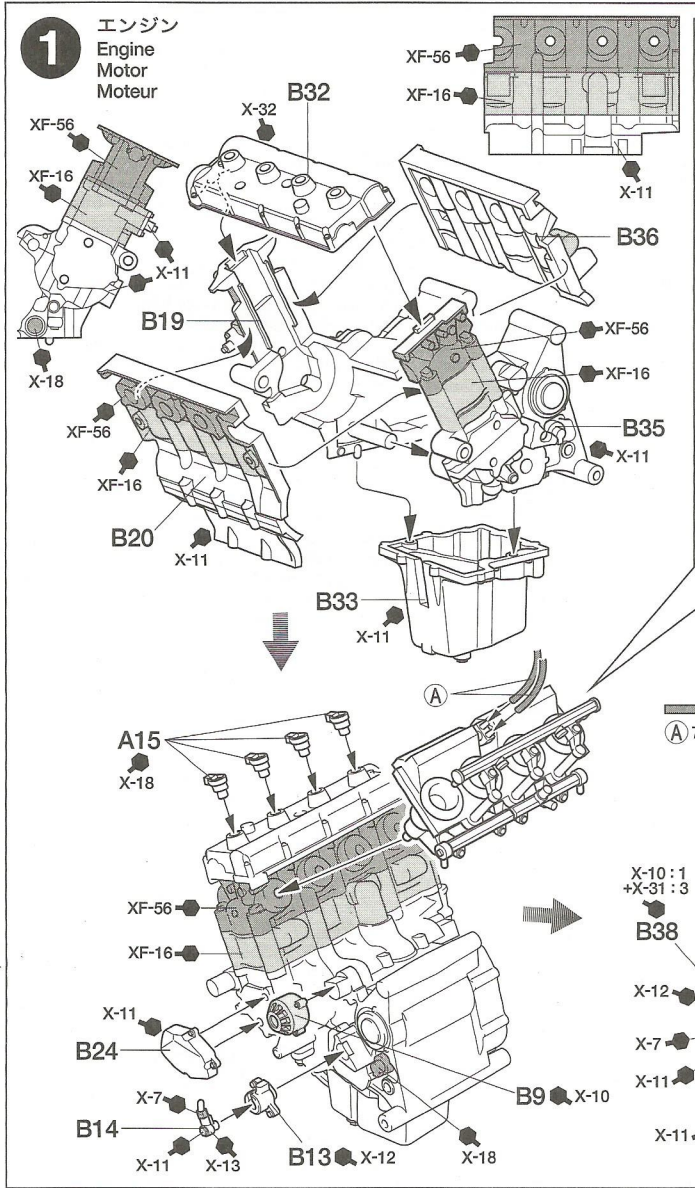
PRECAUTIONS

●L'assemblage de ce kit requiert de l'outillage, en particulier des couteaux de modélisme. Manier les outils avec précaution pour éviter toute blessure.
 ●Lire et suivre les instructions d'utilisation des peintures et ou de la colle, si utilisées (non incluses dans le kit). Utiliser uniquement une colle et des peintures spéciales pour le polystyrène.
 ●Garder hors de portée des enfants en bas âge. Ne pas laisser les enfants mettre en bouche ou sucer les pièces, ou passer un sachet vinyl sur la tête.

●塗装指示のマークです。タミヤカラーのカラーナンバーで指示しました。
 This mark denotes numbers for Tamiya Paint colors.
 TS-14 ●ブラック / Black / Schwarz / Noir
 TS-17 ●アルミシルバー / Gloss aluminum / Alu-Silber / Aluminium brillant
 TS-29 ●セミグロスブラック / Semi gloss black / X-18 Seidenglanz Schwarz / Noir satiné
 TS-49 ●ブライトレッド / Bright red / Leuchtrrot / Rouge brillant

X-2 ●ホワイト / White / Weiß / Blanc
 X-4 ●ブルー / Blue / Blau / Bleu
 X-7 ●レッド / Red / Rot / Rouge
 X-10 ●ガンメタル / Gun metal / Metall-Grau / Gris acier
 X-11 ●クロームシルバー / Chrome silver / Chrom-Silber / Aluminium chromé
 X-12 ●ゴールドリーフ / Gold leaf / Gold Glänzend / Doré
 X-13 ●メタリックブルー / Metallic blue / Blau-Metallisch / Bleu métallisé
 X-26 ●クリアーオレンジ / Clear orange / Klar-Orange / Orange translucide

X-31 ●チタンゴールド / Titanium gold / Titan-Gold / Titane doré
 X-32 ●チタンシルバー / Titanium silver / Titan-Silber / Titane argenté
 X-34 ●メタリックブラウン / Metallic brown / Metallisch-Braun / Brun métallisé
 XF-1 ●フラットブラック / Flat black / Matt Schwarz / Noir mat
 XF-16 ●フラットアルミ / Flat aluminum / Matt Aluminium / Aluminium mat
 XF-56 ●メタリックグレイ / Metallic grey / Grau-Metallisch / Gris métallisé



《ビニールパイプ》
 Vinyl tube
 Vinylschlauch
 Gaine vinyl
 ★必要な長さに切って使用します。
 ★Cut to required length.
 ★Auf benötigte Länge schneiden.
 ★Couper une longueur requise.

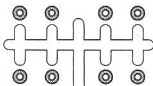
Ⓐ 71mm × 2

2 フレーム
Frame
Rahmen
Cadre

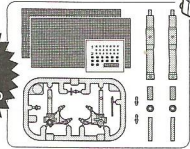
● 接着がよく乾いてから次に進みましょう。
Wait until cement has hardened.
Warten Sie, bis der Kleber fest ist.
Attendre la prise de la colle.

✖ このマークの部品は
接着しません。
Do not cement.
Nicht kleben.
Ne pas coller.

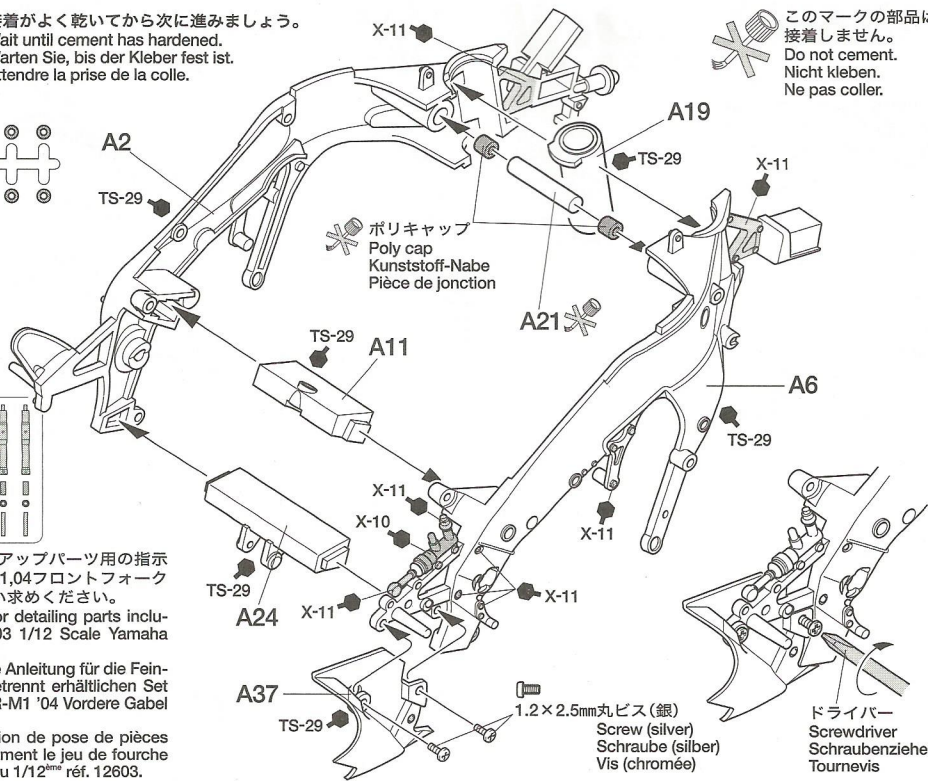
《ポリキャップ》
Poly cap
Kunststoff-Nabe
Pièce de jonction



ATTENTION!
DETAILING
PARTS
NOT INCLUDED

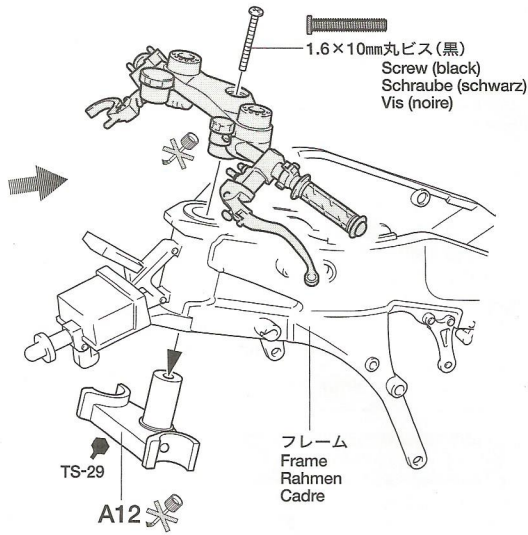
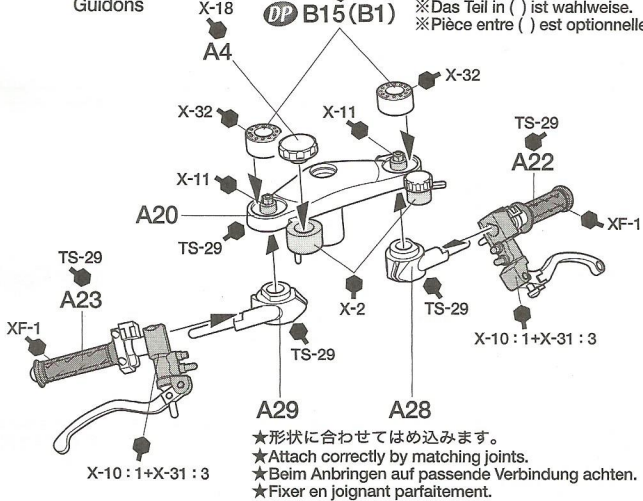


DP このマークはディテールアップパーツ用の指示
です。1/12ヤマハYZR-M1'04フロントフォーク
セット (Item12603) を別にお買い求めください。
This mark indicates instruction for detailing parts
included in separately available 12603 1/12 Scale Yamaha
YZR-M1 '04 Front Fork Set.
Diese Markierung verweist auf die Anleitung für die Fein-
detaillierungs-Teile, welche im getrennt erhältlichen Set
12603 Maßstab 1:12 Yamaha YZR-M1 '04 Vordere Gabel
enthalten ist.
Ce symbole indique une instruction de pose de pièces
de détaillage. Se procurer séparément le jeu de fourche
avant pour Yamaha YZR-M1 '04 au 1/12^{ème} réf. 12603.

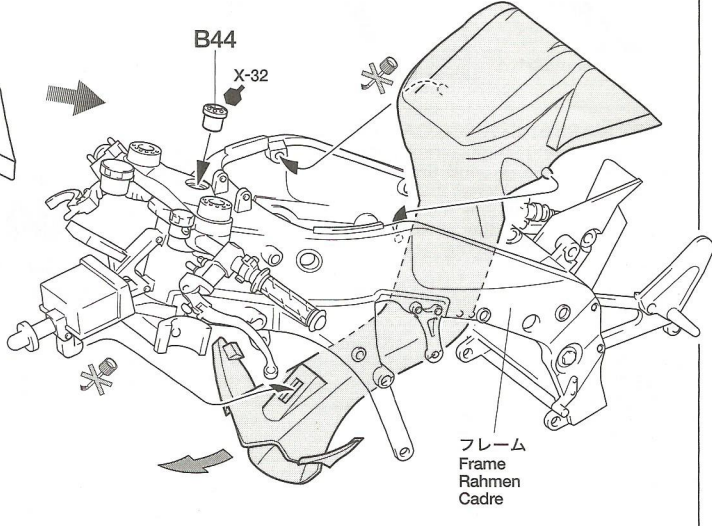
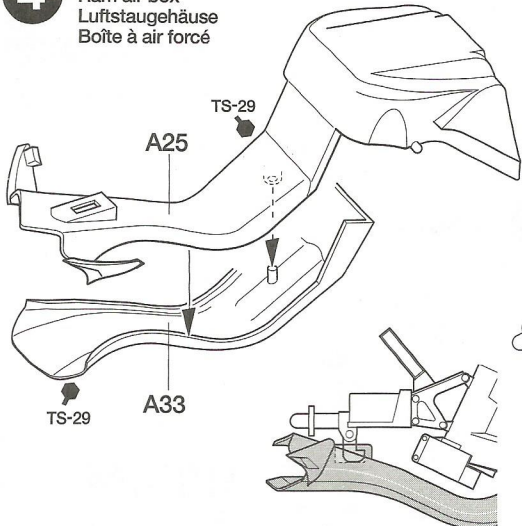


3 ステアリング
Handlebars
Lenker
Guidons

X-32: 1+X-26: 3 ※ () は選択自由です。
※ Part in () is optional.
※ Das Teil in () ist wahlweise.
※ Pièce entre () est optionnelle.

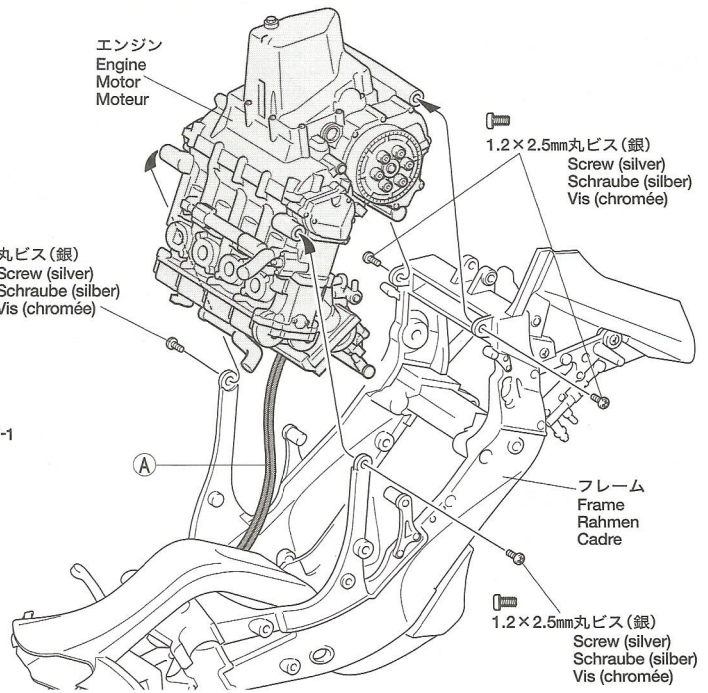
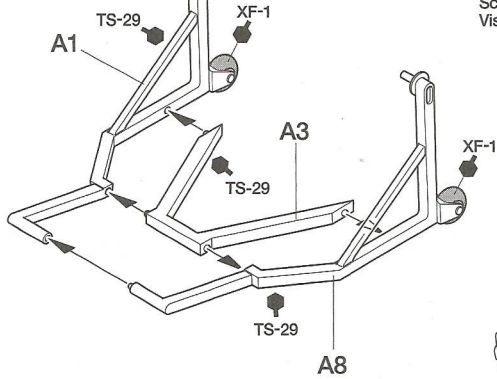


4 エアーボックス
Ram air box
Luftstaugehäuse
Boîte à air forcé



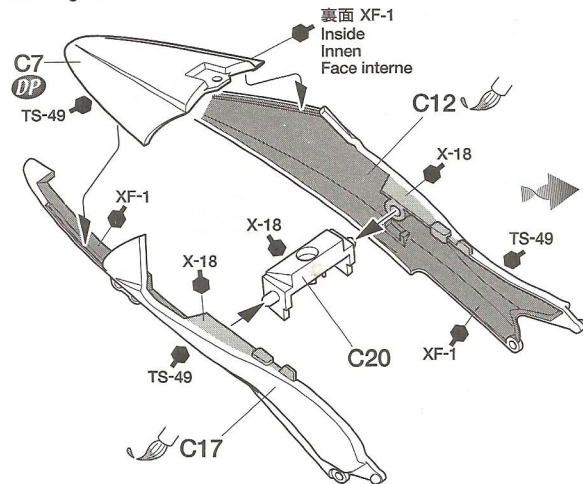
5 エンジンの取り付け
Attaching engine
Anbringung des Motors
Fixation du moteur

《レーシングスタンド》
Racing stand
Rennständer
Béquille de stand

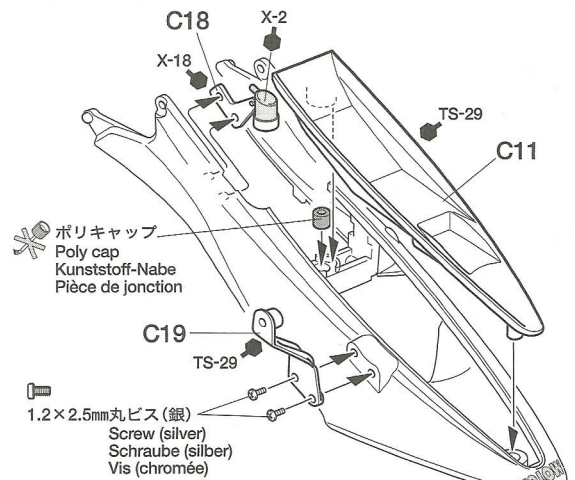


6 カウル類の組み立て (1)
Cowling assembly (1)
Zusammenbau der Verkleidung (1)
Assemblage des carénages (1)

《テールカウル》
Tail cowl
Heckverkleidung
Carénage arrière



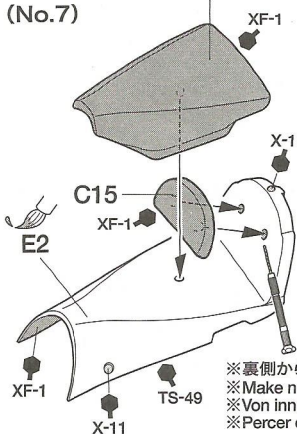
外装パーツの塗装はP10を参照してください。
Paint cowlings referring to page 10.
Verkleidungen entsprechend Seite 10 der Anleitung lackieren.
Peindre les carénages en se reportant à la page 10.



指示の番号のスライドマークを貼ります。
Number of decal to apply.
Nummer des Abziehbildes, das anzubringen ist.
Numéro de la décalcomanie à utiliser.

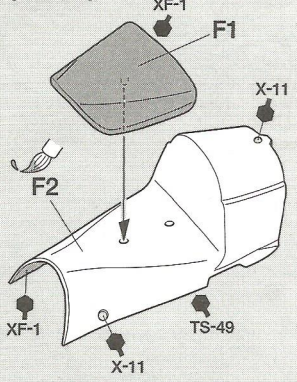
《シートカウル》
Seat cowl
Sitzverkleidung
Carénage de selle

(No.7)



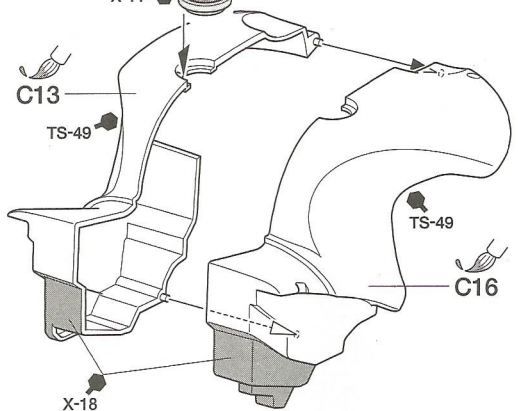
※裏側から1.5mmの穴を開けます。
※Make new holes (1.5mm) from the inside.
※Von innen neue Löcher (1,5mm) bohren.
※Perçer de nouveaux trous (1,5mm).

(No.33)



《タンク》
Fuel tank
Kraftstofftank
Réservoir

(No.8)



7

カウル類の組み立て (2)
 Cowling assembly (2)
 Zusammenbau der Verkleidung (2)
 Assemblage des carénages (2)

外装パーツの塗装はP10を参照してください。
 Paint cowlings referring to page 10.
 Verkleidungen entsprechend Seite 10 der Anleitung lackieren.
 Peindre les carénages en se reportant à la page 10.

《アッパーカウル》
 Upper cowl
 Obere Verkleidung
 Carénage supérieur

★切り取ります。
 ★Remove.
 ★Entfernen.
 ★Enlever.

《アンダーカウル》
 Under cowl
 Untere Verkleidung
 Carénage inférieur

《フロントフェンダー》
 Front fender
 Vorderes Schutzblech
 Garde-boue avant

TS-49
 裏面 XF-1
 Inside
 Innen
 Face interne

TS-49
 裏面 XF-1
 Inside
 Innen
 Face interne

裏面 XF-1
 Inside
 Innen
 Face interne

8

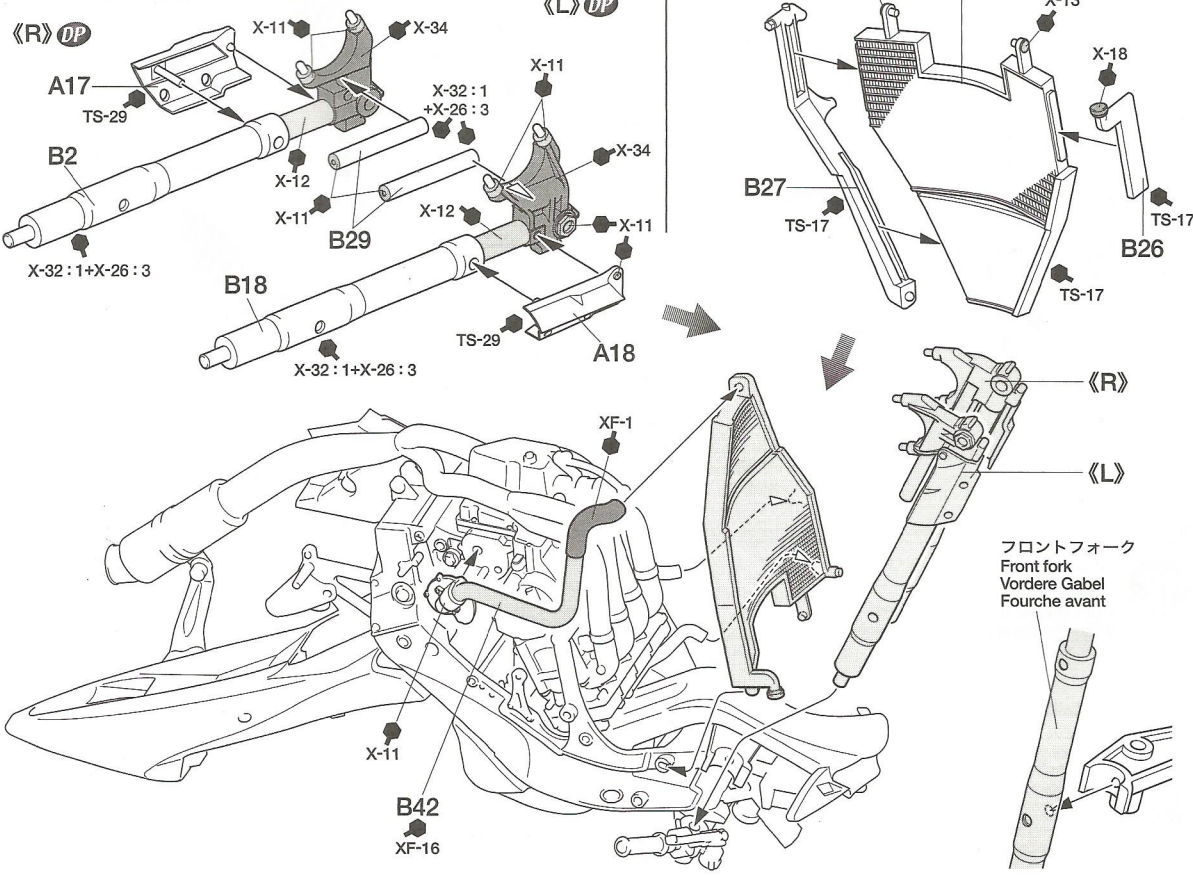
マフラー
 Exhaust
 Auspuff
 Echappements

1.2×2.5mm丸ビス (銀)
 Screw (silver)
 Schraube (silber)
 Vis (chromée)

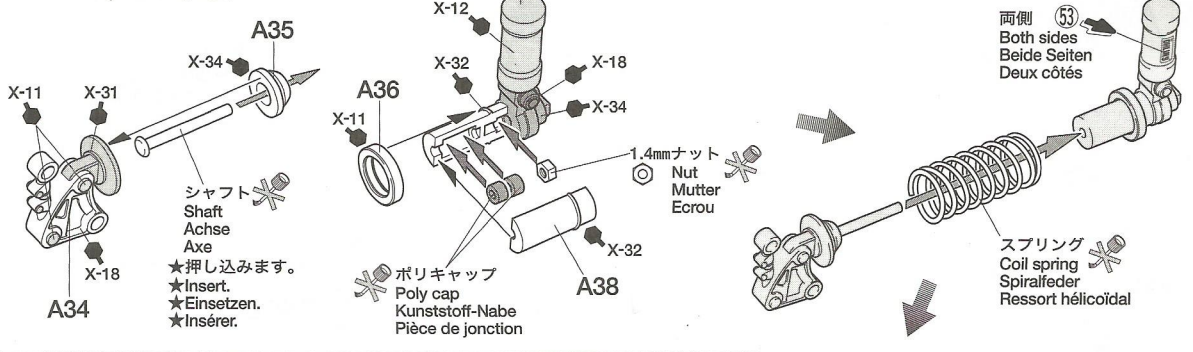
1.2×2.5mm丸ビス (銀)
 Screw (silver)
 Schraube (silber)
 Vis (chromée)

テールカウル
 Tail cowl
 Heckverkleidung
 Carénage arrière

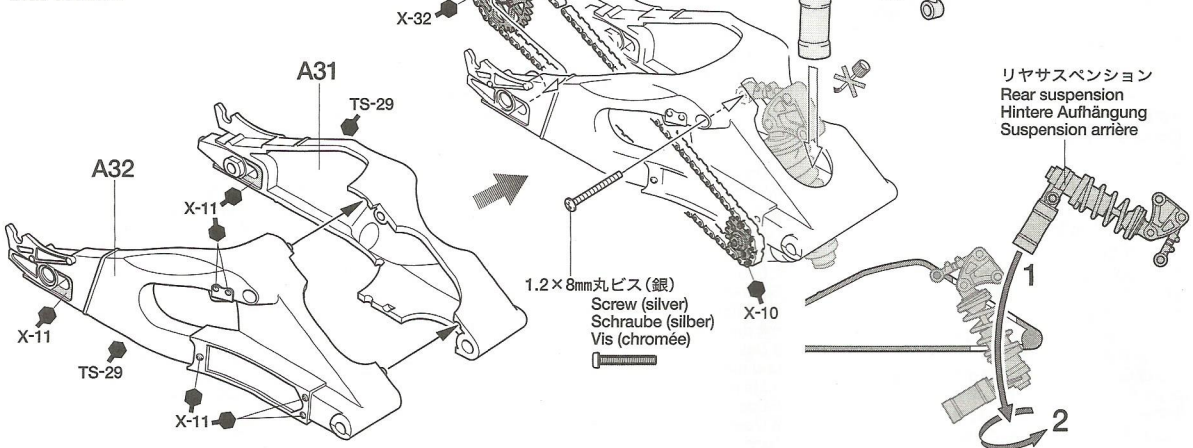
9 フロントフォークの取り付け
 Attaching front fork
 Anbringung der vorderen Gabel
 Fixation de la fourche avant



10 リヤサスペンション
 Rear suspension
 Hintere Aufhängung
 Suspension arrière



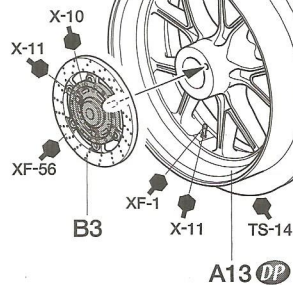
《スイングアーム》
 Swing arm
 Schwingarm
 Bras oscillant



11

ホイールの組み立て
Wheel assembly
Rad-Zusammenbau
Assemblage des roues

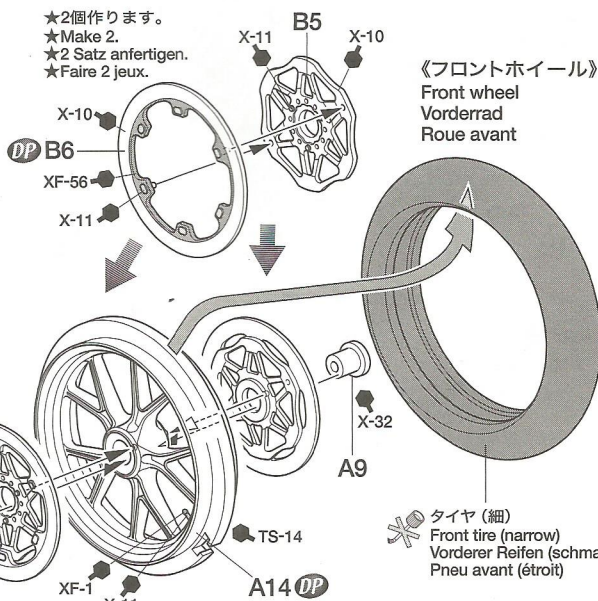
《リヤホイール》
Rear wheel
Hinterrad
Roue arrière



タイヤ (太)
Rear tire (wide)
Hintere Reifen (breit)
Pneu arrière (large)

タイヤ (細)
Front tire (narrow)
Vorderer Reifen (schmal)
Pneu avant (étroit)

★2個作ります。
★Make 2.
★2 Satz anfertigen.
★Faire 2 jeux.



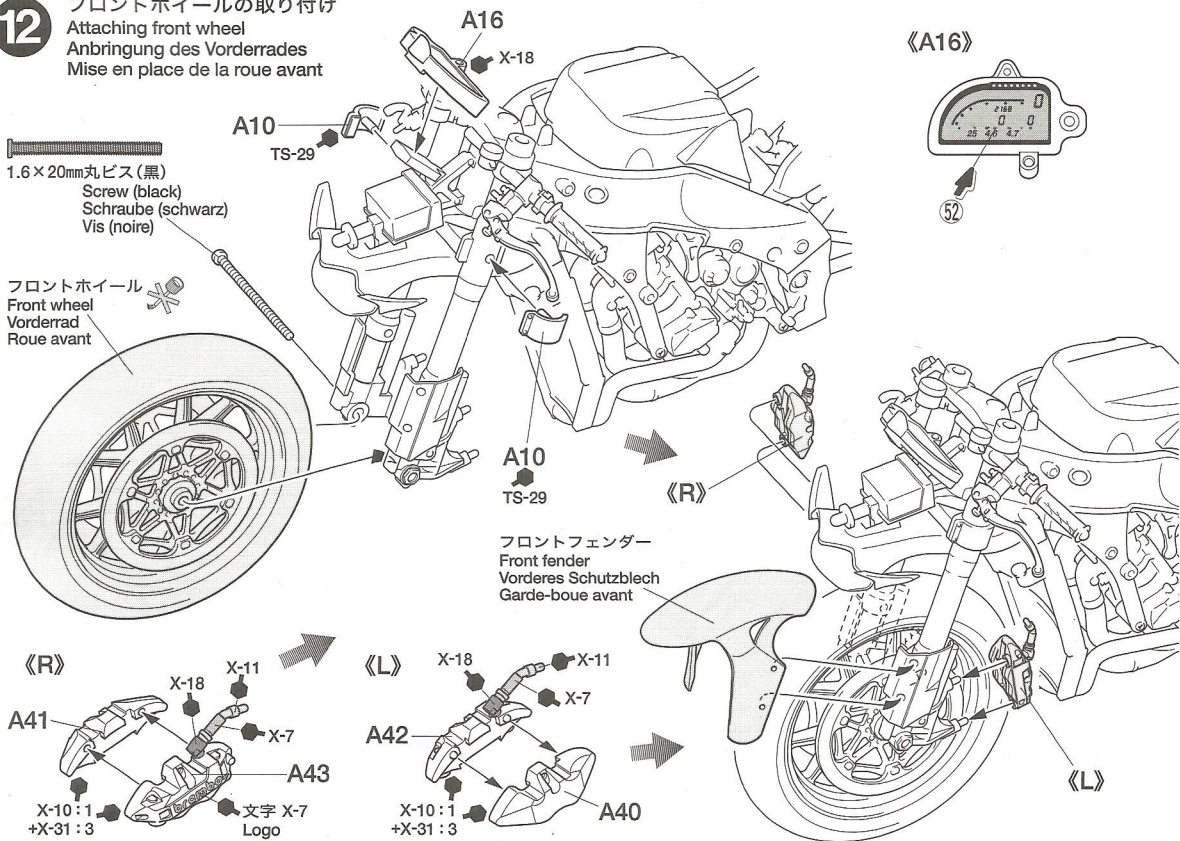
《フロントホイール》
Front wheel
Vorderrad
Roue avant

12

フロントホイールの取り付け
Attaching front wheel
Anbringung des Vorderrades
Mise en place de la roue avant

1.6×20mm丸ビス (黒)
Screw (black)
Schraube (schwarz)
Vis (noire)

フロントホイール
Front wheel
Vorderrad
Roue avant



《A16》

フロントフェンダー
Front fender
Vorderes Schutzblech
Garde-boue avant

MARKING TIRE

《タイヤマークの貼り方》

タイヤマークは保護紙、マークが印刷されたマーク紙、台紙からなっています。

- ①マークを貼る部分のほこりや油気などをぬらした布で拭き取ってください。
- ②保護紙を取り去ります。(マーク面を汚さないように注意します。) マークより少し大きめにカッターなどで切れ目を入れ、台紙からマークをはがします。
- ③文字が正しく読めるように、マーク紙を裏返しにしてタイヤに合わせ、指でこすってマークを貼り付けます。
- ④マーク紙の上から水をつけた指で、マーク部をなでるようにします。
- ⑤しばらくしてマークがタイヤに貼り付いたら、ゆっくりマーク紙をはがします。
- ⑥マークをはがしたあとは、水気をやわらかい布などでふき取ってください。

HOW TO APPLY TIRE DECALS

Tire decals have an adhesive surface, and are covered by thin protective paper.

1. Wipe tire surface with a damp cloth.
2. Remove protective paper. Be careful not to soil the adhesive surface. Cut out decal and peel off the lining using edge of a knife blade.
3. Place decal into position and rub lightly with your finger.
4. Apply moisture with a wet finger.
5. Carefully remove the paper.
6. Wipe off excess moisture with a soft cloth.

ANBRINGEN DER REIFEN-ABZIEHBILDER

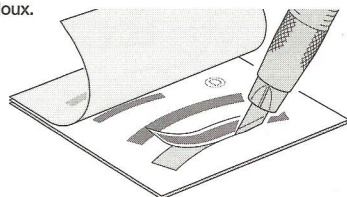
Die Reifen-Abziehbilder haben eine Klebeschicht.

1. Die Reifenoberfläche mit feuchtem Tuch abwischen.
2. Das Schutzpapier entfernen. Vorsicht, keinen Schmutz auf die Klebefläche bringen. Das Abziehbild mit Modelliermesser ausschneiden und mit der Messerkante abziehen.
3. Das Abziehbild an richtigem Platz anbringen und mit dem Finger leicht andrücken.
4. Mit naßem Finger Feuchtigkeit auftragen.
5. Das Papier vorsichtig abziehen.
6. Überschüssige Feuchtigkeit mit weichem Tuch wegwischen.

COMMENT POSER LES TRANSFERTS SUR LES PNEUS

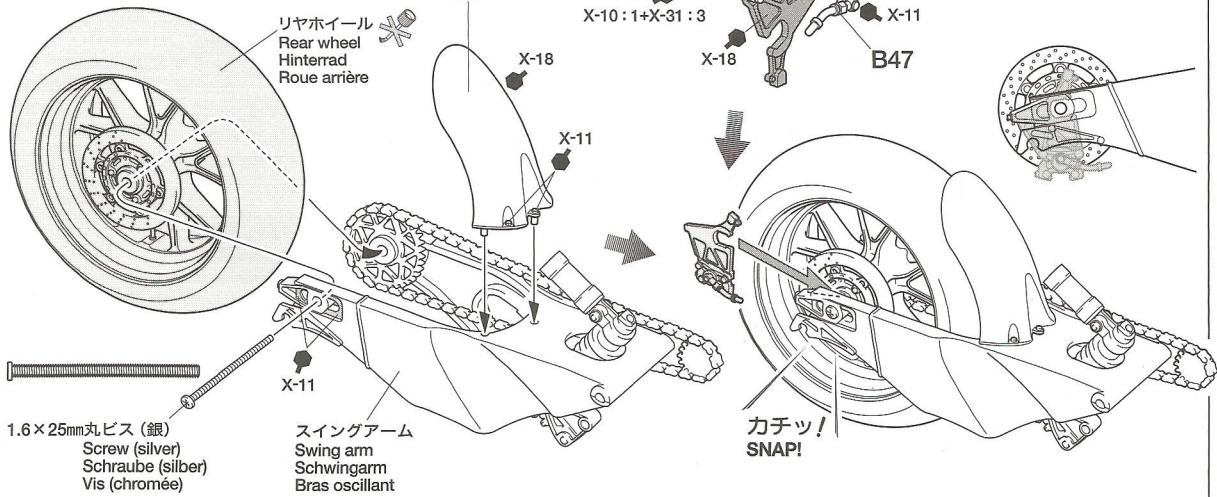
Les inscriptions à poser sur les pneus sont présentées sous forme de transferts dont l'une des faces est adhésive.

1. Nettoyer le pneu avec un chiffon humide.
2. Enlever le papier de protection. Attention à ne pas salir la surface adhésive. Découper les décalcomanies et détacher suivant la ligne en utilisant la pointe d'un couteau.
3. Mettre la décalcomanie en place et frotter légèrement avec le doigt.
4. Humidifier avec un doigt mouillé.
5. Enlever le papier avec précaution.
6. Enlever l'excès d'humidité avec un chiffon doux.



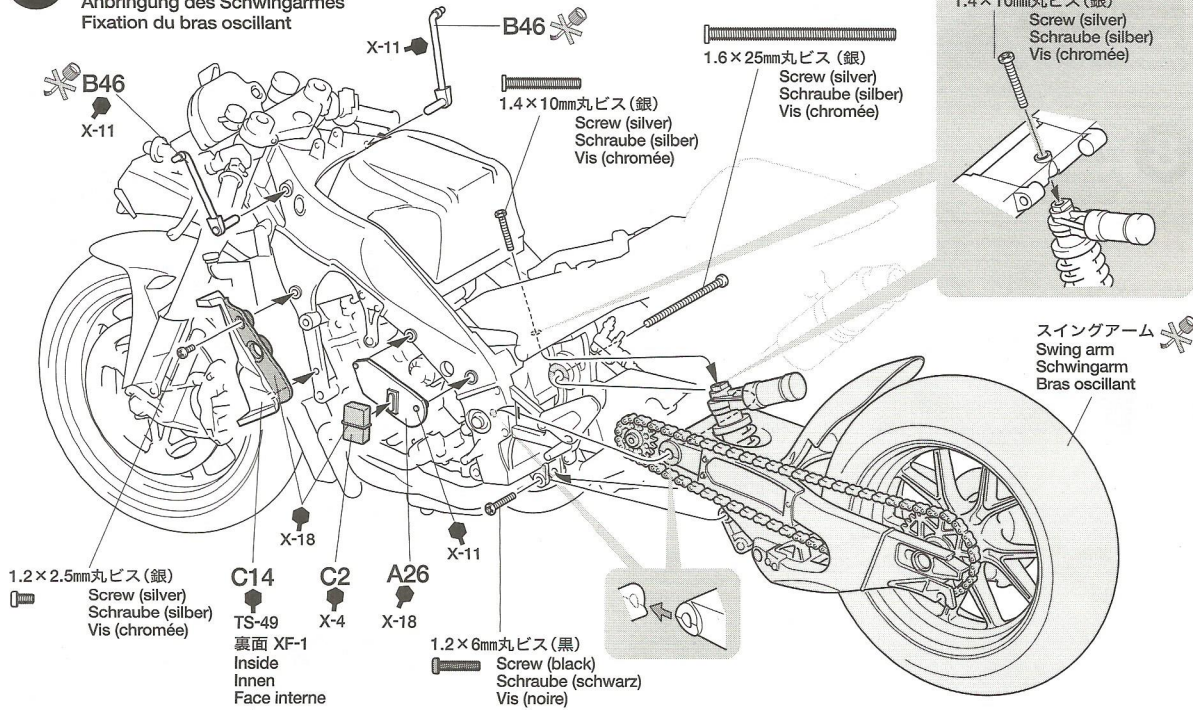
13

リヤホイールの取り付け
Attaching rear wheel
Anbringung des Hinterrades
Mise en place de la roue arrière



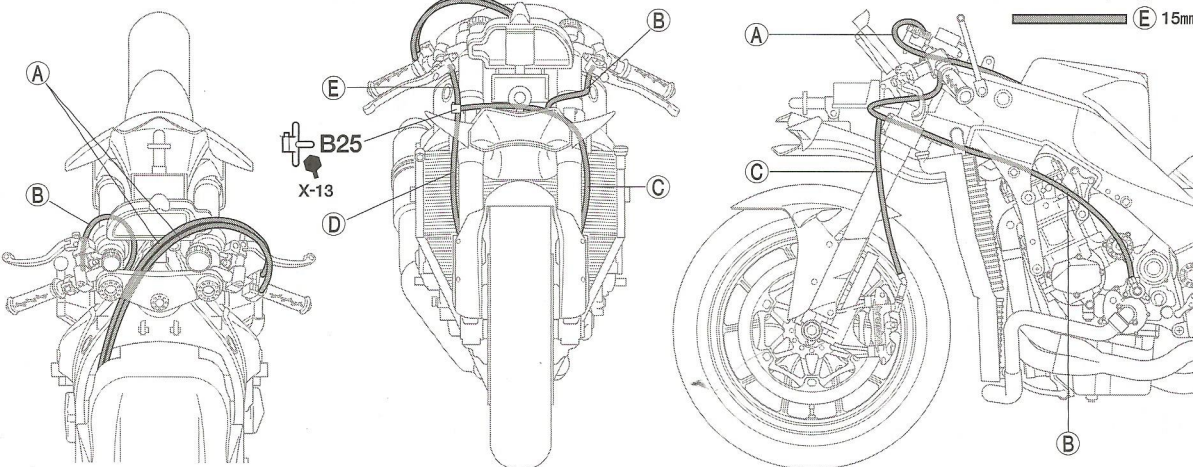
14

スイングアームの取り付け
Attaching swing arm
Anbringung des Schwingarmes
Fixation du bras oscillant



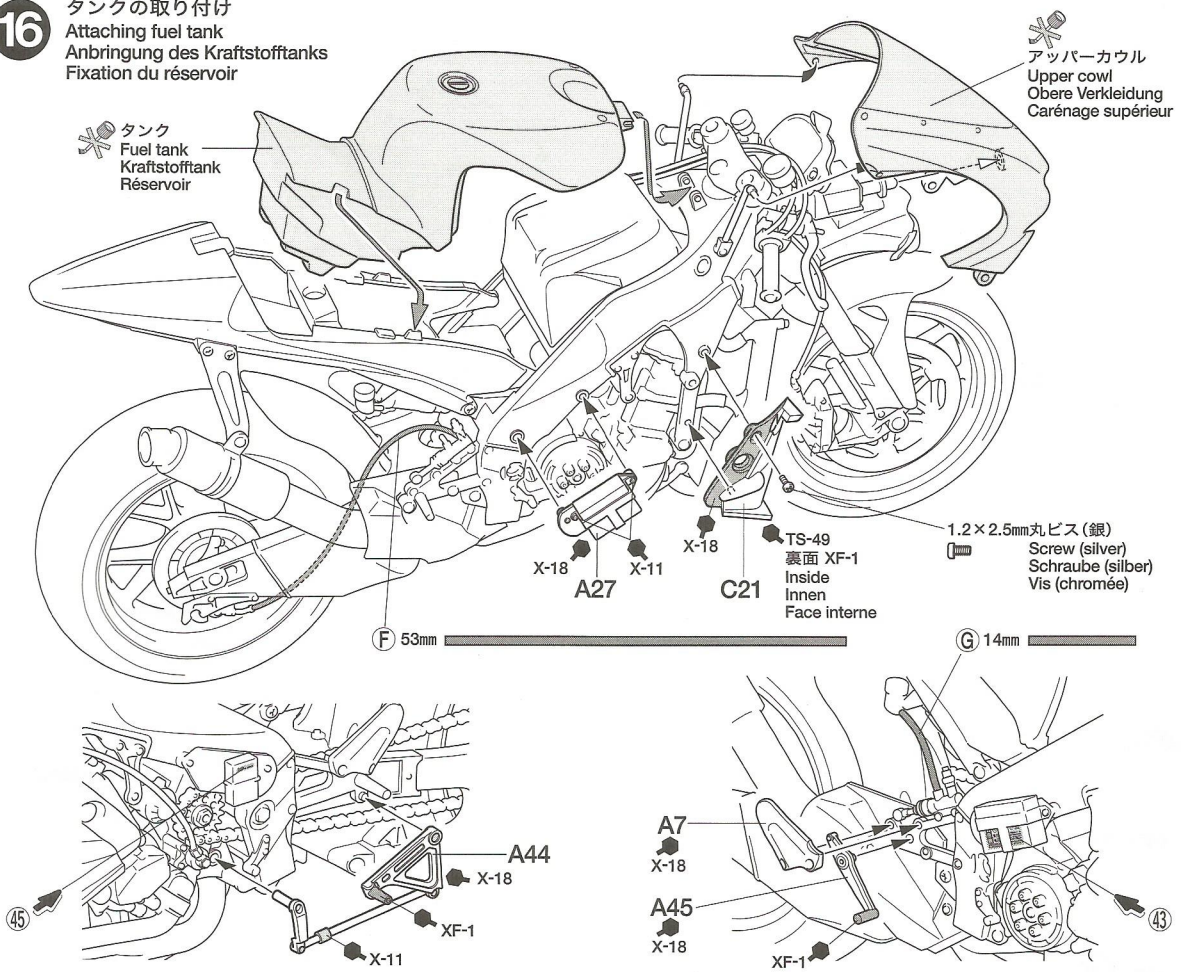
15

パイピング
Piping
Verkabelung
Fixation des durites et des câbles



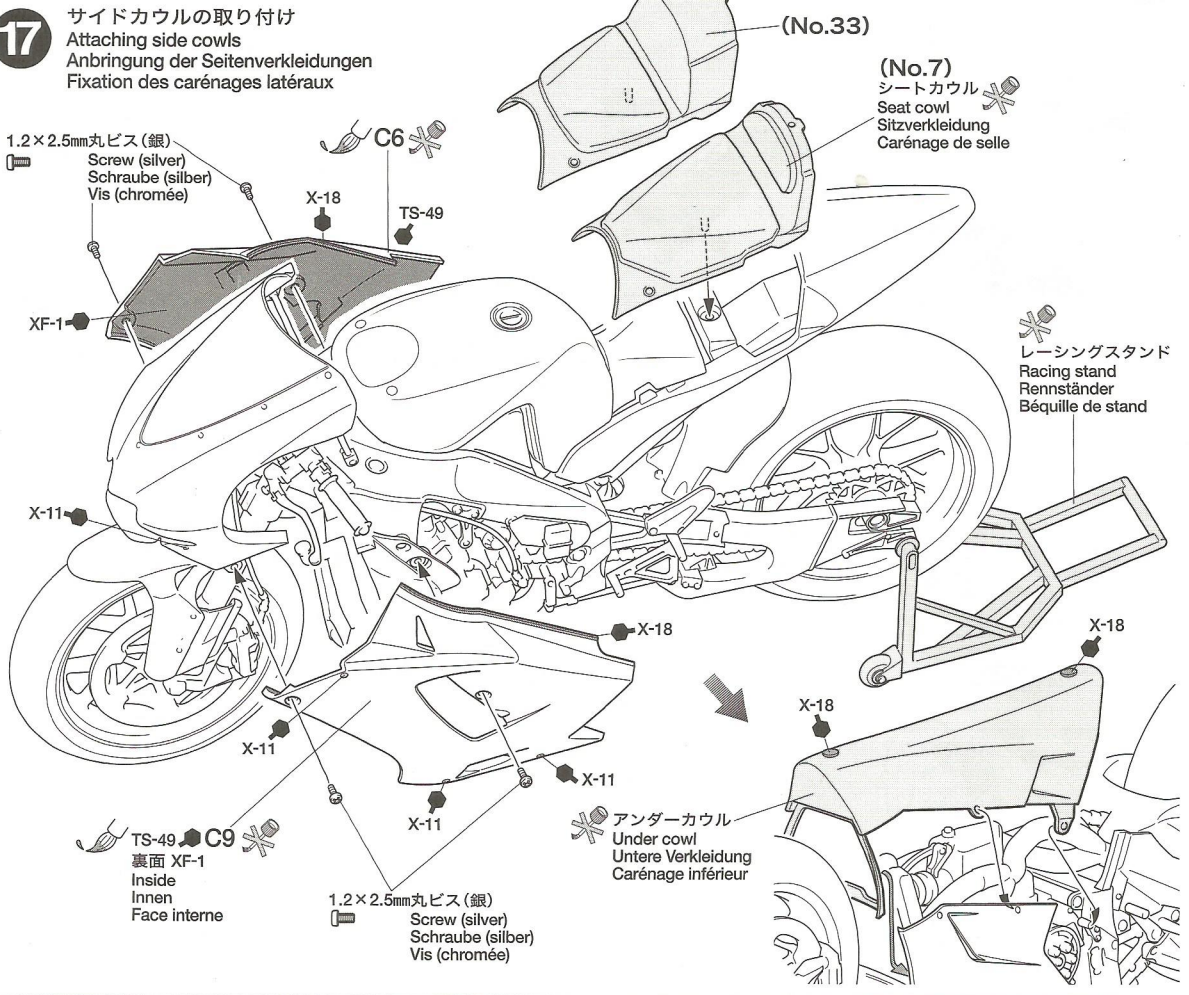
16

タンクの取り付け Attaching fuel tank Anbringung des Kraftstofftanks Fixation du réservoir



17

サイドカウルの取り付け Attaching side cowls Anbringung der Seitenverkleidungen Fixation des carénages latéraux





《外装のマスキング・塗装》

●外装パーツは塗り分けが必要です。マスキングラインシールを利用して塗装しましょう。

- ①TS-49で全体を塗装し、よく乾燥させます。
- ②マスキングラインシールを線に沿って切り出し、図の部分にしっかり貼り付けます。
- ③マスキングテープ(別売)で、裏側や厚みの部分も完全にマスキングします。
- ④TS-17で塗装し、乾いてからマスキングをはがします。

MASKING AND PAINTING

●Paint cowling using masking stickers included in kit.

- 1.Paint entire cowling with TS-49 and allow

to dry.

- 2.Cut masking stickers along the line and apply to parts as shown.
- 3.Mask off the underside and required portions with masking tape (sold separately).
- 4.Paint with TS-17. Remove masking after paint has dried.

ABKLEBEN UND LACKIEREN

●Die Verkleidung unter Verwendung der dem Bausatz beiliegenden Abkleber lackieren.

- 1.Die gesamte Verkleidung mit TS-49 lackieren und trocknen lassen.
- 2.Die Abkleber entsprechend der Linie zuschneiden und wie abgebildet auf die Teile aufbringen.
- 3.Die Rückseite und auch die sonst erforder-

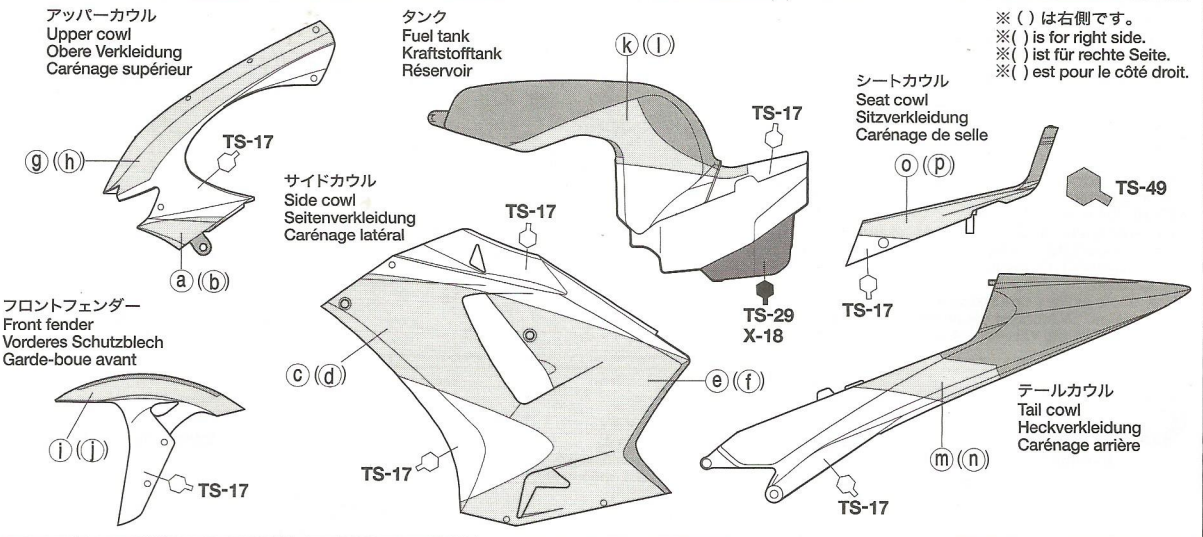
lichen Bereiche mit Abkleband (getrennt erhältlich) abkleben.

- 4.TS-17 auftragen. Die Abkleber nach Trocknen der Farbe entfernen.

MASQUAGE ET PEINTURE

●Peindre le carénage en utilisant les caches inclus dans le kit.

- 1.Peindre l'ensemble du carénage en TS-49 et laisser sécher.
- 2.Découper les masques le long des lignes et les apposer sur les pièces.
- 3.Masquer le dessous et les zones concernées avec de la bande cache (disponible séparément).
- 4.Peindre en TS-17. Enlever le masquage après séchage de la peinture.



《エンブレムステッカーの貼り方》

- ①マークを台紙ごと少し大きめに切り取ります。
- ②マークがついた上側のフィルムを台紙からめくり、貼る位置に合わせてフィルムの上から強く押しつけます。
- ③フィルムをゆっくりとはがします。

EMBLEM STICKER

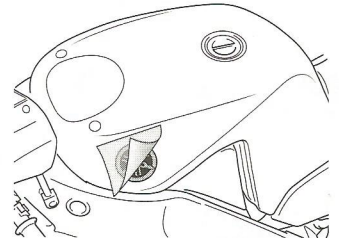
- 1.Cut out sticker allowing a slight border.
- 2.Peel away the lining and securely place the sticker in position.
- 3.Remove the film slowly.

EMBLEM-AUFKLEBER

- 1.Schneiden Sie den Aufkleber mit etwas Überstand aus.
- 2.Die Trägerfolie abziehen und den Aufkleber an der gewünschten Stelle fest andrücken.
- 3.Den Schutzfilm vorsichtig abziehen.

EMBLEME AUTOCOLLANT

- 1.Découper l'autocollant en laissant une légère bordure.
- 2.Soulever le support et apposer l'autocollant en appuyant bien.
- 3.Enlever doucement le film.



部品請求について

★部品をなくしたり、こわした方は、このステッカーが貼られたカスタマーサービス取次店でご注文いただけます。また、当社カスタマーサービスに直接ご注文する場合は、右記の方法でご注文することができます。詳しくは当社カスタマーサービスまでお問い合わせください。

タミヤカスタマーサービス取次店

パーツのお取り寄せに大変便利なお店です。

TAMIYA
231-0202-0002 (FAX) 03-3899-3765 (TEL)
03-3899-3765 (TEL) 03-3899-3765 (FAX)

①《現金書留のご利用法》

下のカードにあなたの氏名、住所、郵便番号、電話番号をしっかりと記入してください。必要部品を○でかこみ、代金を現金書留または、定額小為替(100円以下は切手可)と一緒に申し込みにください。

②《郵便振替のご利用法》

郵便局の払込用紙の通信欄に下のカードを参考にITEM番号、スケール、製品名、部品名、数量を必ずご記入ください。振込入住所欄には電話番号もお書きいただき、口座番号・00810-9-1118、加入者名・田宮模型まで振込ください。

③《電話でのご注文もご利用いただけます》

パーツ代金に加えて代引き手数料(315円)をご負担いただければ、代金着払いにより電話でのご注文も承ります。

《タミヤカード》

タミヤカードを利用されますと部品の入手が早く簡単です。詳しくは、カスタマーサービスでお問い合わせください。

《お問い合わせ番号》

静岡 054-283-0003

東京 03-3899-3765 (静岡へ自動転送)

営業時間 /平日(月～金曜日)▶8:00～20:00

土、日、祝日▶8:00～17:00



●タミヤのホームページには豊富な情報が満載です。ぜひご覧ください。

www.tamiya.com

AFTER MARKET SERVICE CARD

When purchasing Tamiya replacement parts, please take or send this form to your local Tamiya dealer so that the parts required can be correctly identified and supplied. Please note that specifications, availability and price are subject to change without notice.

Parts code	ITEM 14100
9331140	Upper Cowling
9001876	A Parts
9001877	B Parts
0004285	C, E & F Parts
9001879	D Parts
9401319	Tire Bag
0446168	Poly Cap (8 pcs.)
1401222	Decal
1421495	Emblem
1401170	Tire Decal (A & B)
1401220	Tire Decal (C & D)
1421501	Masking Sticker

YAMAHA No.7/No.33 YZR-M1'04

1/12 オートバイシリーズ NO.100
ヤマハ YZR-M1'04 No.7/No.33

アッパーカウル (C1)	270円	9331140
Aパーツ	750円	9001876
Bパーツ	610円	9001877
C・E・Fパーツ (C1除く)	600円	0004285
Dパーツ	280円	9001879
タイヤ袋詰 (ビス、ポリキャップ含む)	470円	9401319
ポリキャップ (8個)	200円	0446168
マーク	360円	1401222
エンブレムステッカー	210円	1421495
タイヤマーク (A, B)	180円	1401170
タイヤマーク (C, D)	190円	1401220
マスキングステッカー	190円	1421501

For Japanese use only!

ITEM 14100

住所

電話 () -

氏名

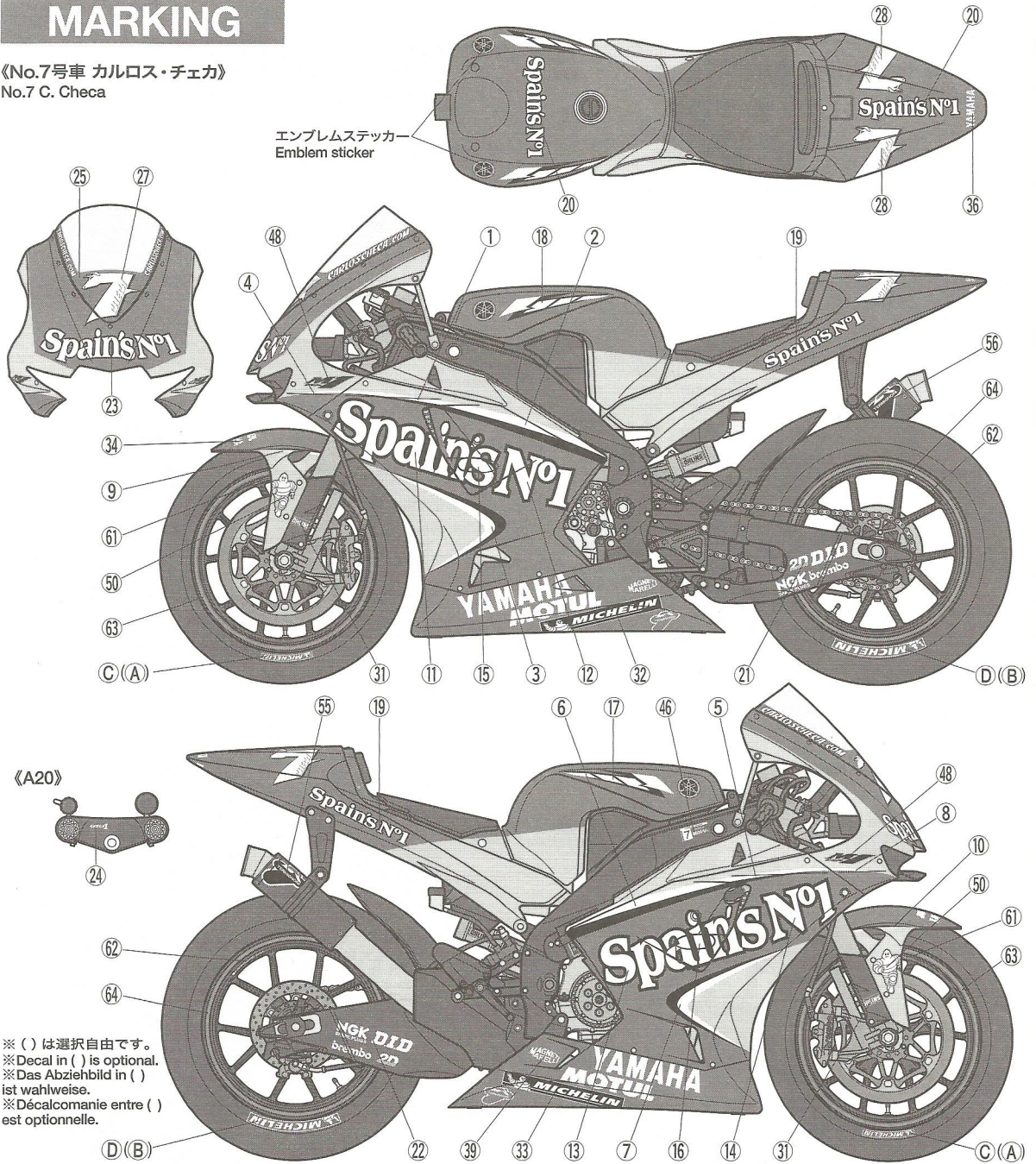
0205



14100 Yamaha YZR-M1'04 No.7/No.33 (1051639)

MARKING

《No.7号車 カルロス・チェカ》
No.7 C. Checa



※ () は選択自由です。
※Decal in () is optional.
※Das Abziehbild in () ist wahlweise.
※Décalcomanie entre () est optionnelle.

PAINTING

《ヤマハ YZR-M1'04 No.7/No.33 の塗装》

2004年の2輪ロードレース世界選手権 MotoGPクラスで活躍したゼッケン7番と33番のヤマハYZR-M1は、スペインのタバコブランド「フォルトゥナ」のイメージカラー、レッドとシルバーで仕上げられていました。メインスポンサーがタバコメーカーのため、タバコ広告が禁止されている国でのグランプリでは「FORTUNA」の部分が「SPAIN'S No.1」のロゴに変えられています。スライドマークは説明図中、およびこのマーキング図を参考に貼ってください。

Painting the Yamaha YZR-M1 '04 No.7/No.33
Cowling for Yamaha YZR-M1 No.7 and No.33 used in the 2004 MotoGP featured a striking red and silver graphic. The logo of "Spain's N°1" replaced the Spanish main sponsor logo in countries where tobacco advertising was prohibited. Apply decals referring to the separate marking guide. Other detailed coloring of engine and suspension parts is outlined in the instruction manual.

Lackierung der Yamaha YZR-M1 '04 Nr.7/Nr.33
Die Verkleidung der beim MotoGP 2004 eingesetzten Yamaha YZR-M1 Nr.7 und Nr.33 zeigte eine auffällige rote und silberne Grafik. Das Logo "Spain's N°1" ersetzte das Firmenzeichen des Spanischen Hauptsponsors in Ländern, wo Tabakwerbung

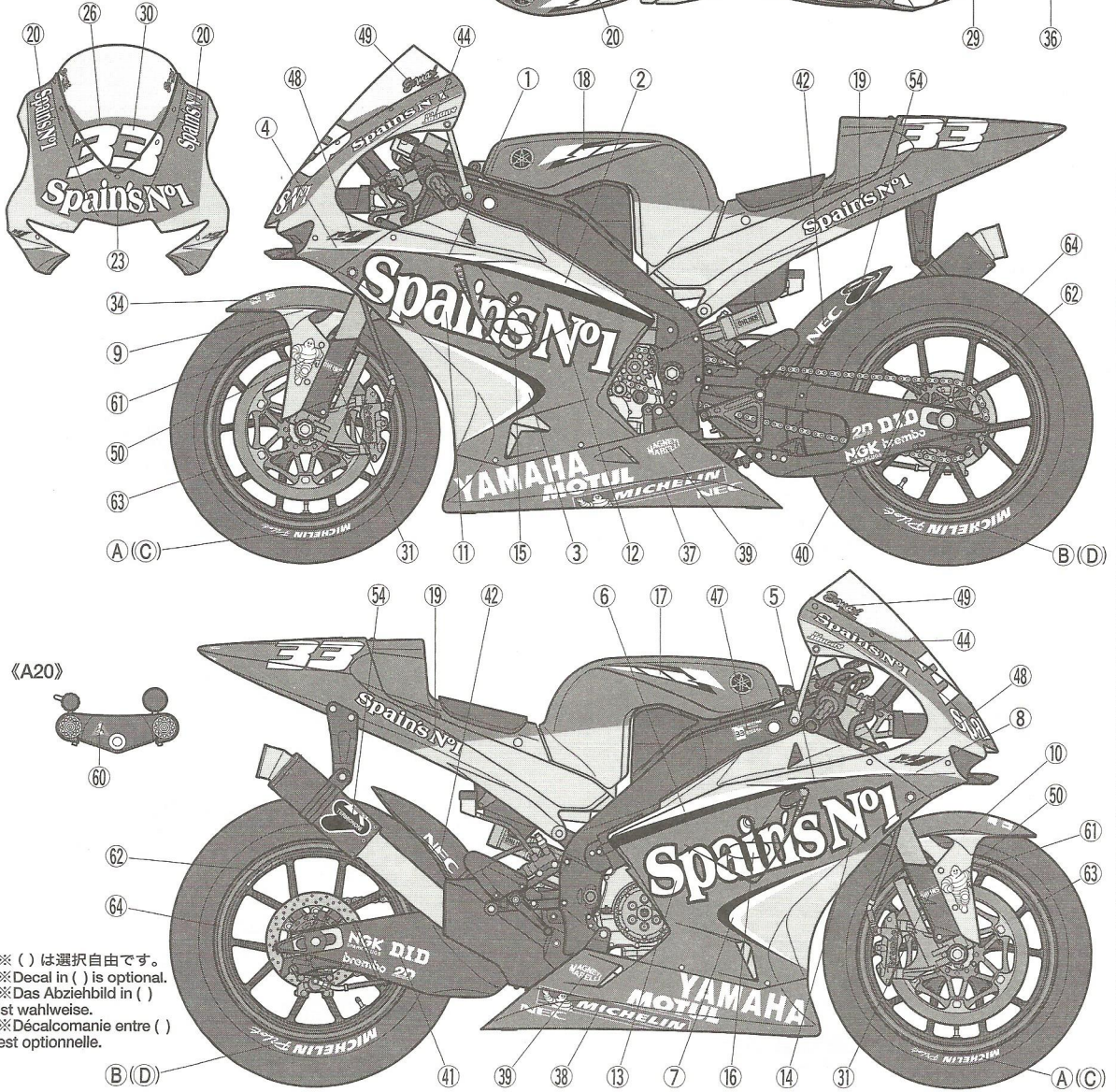
verboten ist. Bringen Sie die Abziehbilder entsprechend der getrennten Markierungsanweisung an. Die übrige, detaillierte Farbgebung des Motors und der Aufhängungsteile ist in der Bauanleitung angegeben.

Décoration de la Yamaha YZR-M1 '04 N°7/ N°33
Le carénage des Yamaha YZR-M1 N°7 et N°33 participant au Championnat MotoGP 2004 portaient une livrée rouge et argent. Le logo "Spain's N°1" remplaçait celui du sponsor principal espagnol dans les pays où la publicité pour le tabac est interdite. Apposer les décalcomanies en se reportant au guide de décoration séparé. La peinture des détails du moteur et des pièces de suspension est expliquée dans le manuel d'assemblage.

MARKING

《No.33号車 マルコ・メランドリ》
No.33 M. Melandri

エンブレムステッカー
Emblem sticker



※ () は選択自由です。
※ Decal in () is optional.
※ Das Abziehbild in () ist wahlweise.
※ Décalcomanie entre () est optionnelle.

APPLYING DECALS

《スライドマークの貼り方》

- ① 貼りたいマークをハサミで切りぬきます。
- ② マークをぬるま湯に10秒ほどひたしてからタオル等の布の上に置きます。
- ③ 台紙のはしを手で持ち、貼る位置にマークをスライドさせてモデルに移してください。
- ④ 指に少し水をつけてマークをぬらしながら、正しい位置にずらしません。
- ⑤ やわらかい布でマークの内側の気泡を押し出しながら、押しつけるようにして水分を取ります。

DECAL APPLICATION

1. Cut off decal from sheet.
2. Dip the decal in tepid water for about 10 sec. and place on a clean cloth.
3. Hold the backing sheet edge and slide decal onto the model.
4. Move decal into position by wetting decal with finger.
5. Press decal gently down with a soft cloth until excess water and air bubbles are gone.

ANBRINGUNG DES ABZIEHBILDES

1. Abziehbild vom Blatt ausschneiden.
2. Das Abziehbild ungefähr 10 Sek. in lauwarmes Wasser tauchen, dann auf sauberen Stoff legen.
3. Die Kante der Unterlage halten und das Abziehbild auf das Modell schieben.
4. Das Abziehbild an die richtige Stelle schieben und dabei mit dem Finger das Abziehbild naßmachen.

ben und dabei mit dem Finger das Abziehbild naßmachen.

5. Das abziehbild mit weichem Stoff ganz andrücken, bis kein überflüssiges Wasser und keine Luftblasen mehr vorhanden sind.

APPLICATION DES DÉCALCOMANIE

1. Découpez la décalcomanie de sa feuille.
2. Plongez la décalcomanie dans de l'eau tiède pendant 10 secondes environ et poser sur un linge propre.
3. Retenez la feuille de protection par le côté et glissez la décalcomanie sur le modèle réduit.
4. Placez la décalcomanie à l'endroit voulu en la mouillant avec un de vos doigts.
5. Pressez doucement la décalcomanie avec un tissu doux jusqu'à ce que l'eau en excès et les bulles aient disparu.