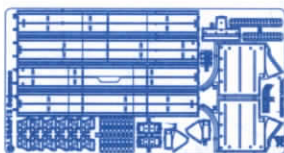




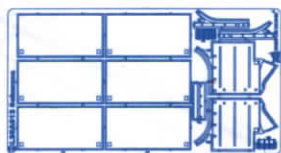
GRIFFON MODEL™ Schurzen[Side Armor Skirts] for WWII German Panther Ausf.G/Jagdpanther [Front Fenders Included]

www.griffonmodel.com www.griffonmodel.com
E-mail: Sales Department(销售部) sales@griffonmodel.com
Customer Service Department(售后服务部) customerservice@griffonmodel.com

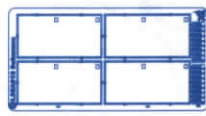
二战德国黑豹G型坦克/猎豹坦克歼击车
车侧装甲裙板



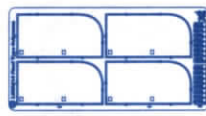
Common



Common



For L35A013



For L35A014

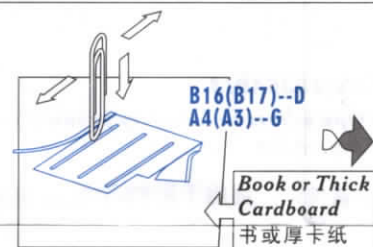
Copper wire (铜丝) 0.3mmx50mmx1

Cut away 切除阴影部分	Filing 锉平零件	Repeat opposite side 对侧相同制作	00 Number of PE parts 蚀刻片零件标号
Roll 卷曲	Make a hole 钻孔	Optional 选择制作	00 Number of original parts 原件标号
Bend 折弯	Fill in 填补	Use ABS rod 使用胶棒制作	00 Number of replaced parts 被替代的零件标号
Be careful 注意	Do not cement 不用粘接	Use Copper wire 使用铜丝制作	X2 Make 2 pcs 制作二个

RECOMMENDED TOOLS 推荐使用工具

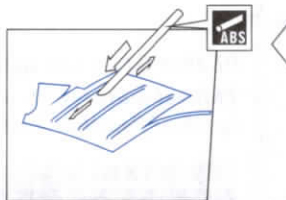


Photo-Etched Parts & Accessory 本套件中包含的零件或附材	Original Kit Parts 原塑胶零件或自制	Parts to Be Removed 需切除部分
---	---------------------------------------	-------------------------------------



1. Put the PE part on the surface of book or thick cardboard, use clip to scratch the relief moderately.

1. 使零件上形成凸起的筋, 注意控制力度。可对零件加热并自然冷却, 使其更易加工。



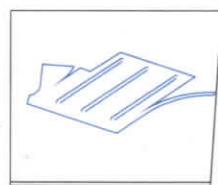
2. Turn over the part, use plastic rod to press the edge of relief.

2. 翻转零件, 使用胶棒沿凸起筋的外缘按压, 使零件恢复平整并使凸起筋边缘更清晰。

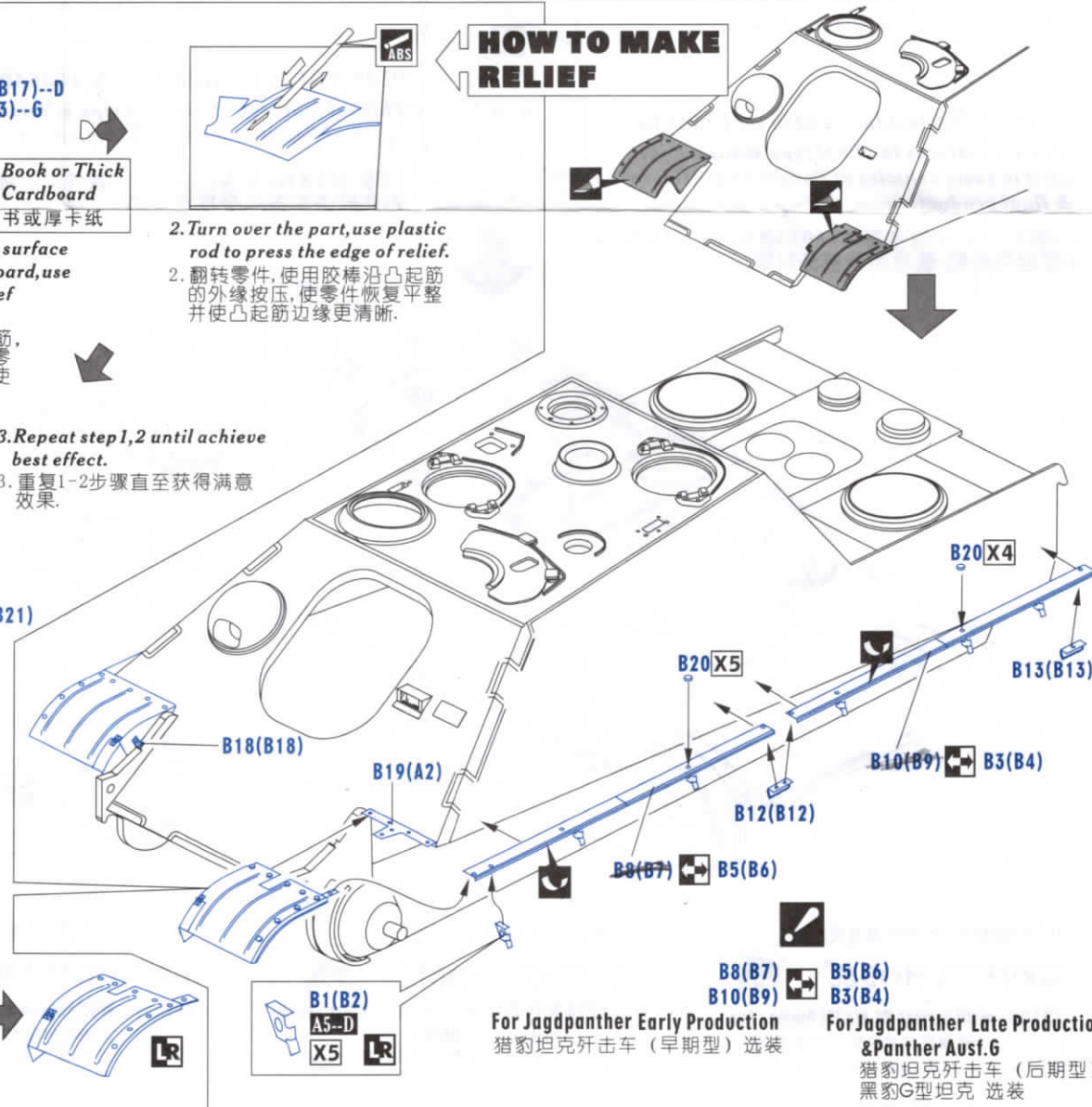
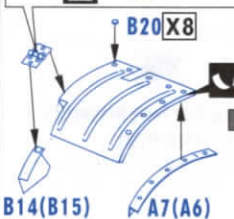
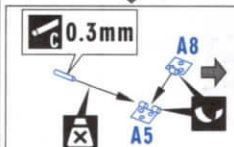
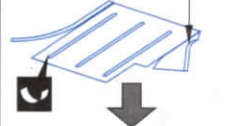
HOW TO MAKE RELIEF

3. Repeat step 1, 2 until achieve best effect.

3. 重复1-2步骤直至获得满意效果。



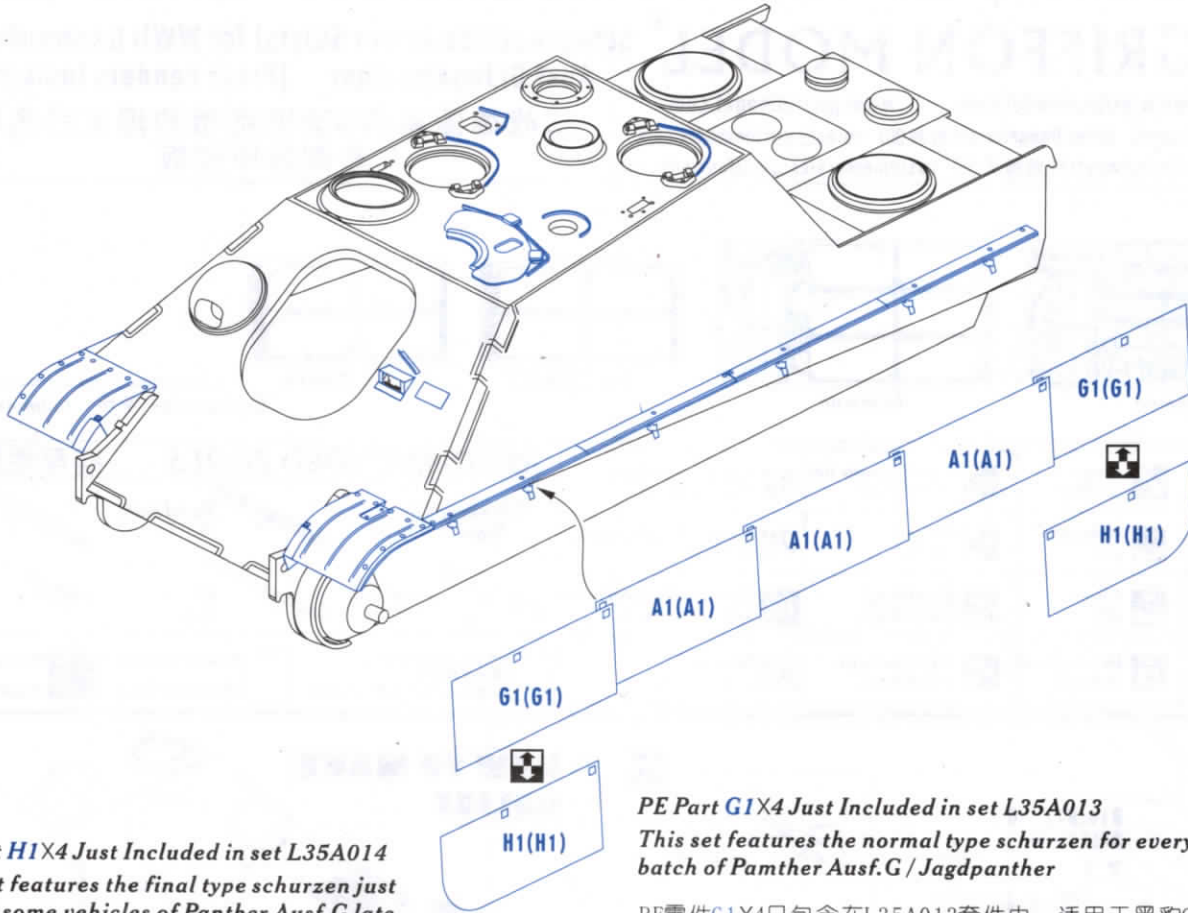
B21(B21)



B1(B2)
A5-D
X5 LR

For Jagdpanther Early Production
猎豹坦克歼击车 (早期型) 选装

For Jagdpanther Late Production & Panther Ausf.G
猎豹坦克歼击车 (后期型) 黑豹G型坦克 选装



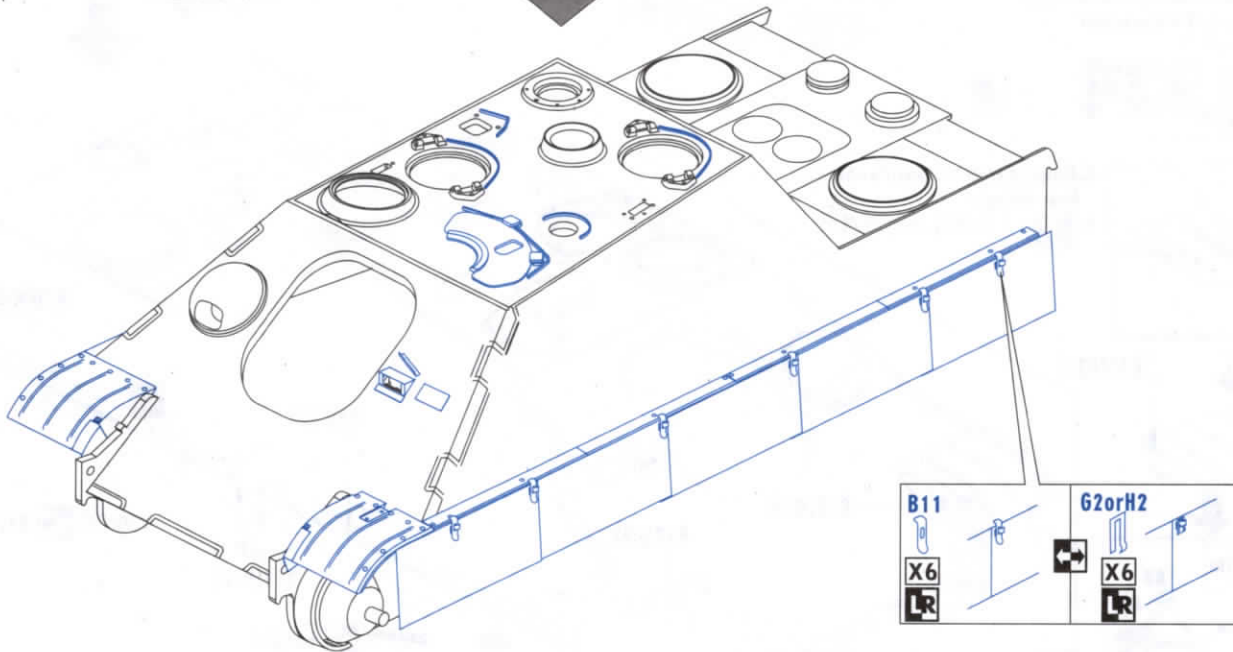
PE Part H1 X4 Just Included in set L35A014
 This set features the final type schurzen just used in some vehicles of Panther Ausf.G late & final production

PE零件H1 X4只包含在L35A014套件中，适用于黑豹G型坦克后期/最后期型部分车辆

PE Part G1 X4 Just Included in set L35A013

This set features the normal type schurzen for every production batch of Panther Ausf.G / Jagdpanther

PE零件G1 X4只包含在L35A013套件中，适用于黑豹G型坦克/猎豹坦克歼击车各生产批次车辆



RECOMMENDATION (推荐使用)

GRIFFON MODEL™ 
 L35001 WWII German Sd.Kfz.171 Panther Ausf.G
 二战德国黑豹G型坦克(后期生产型)

RECOMMENDATION (推荐使用)

GRIFFON MODEL™ 
 L35008 WWII German Sd.Kfz.171 Panther Ausf.G
 w/Steel Road Wheels
 二战德国黑豹G型坦克(钢制路轮型)

RECOMMENDATION (推荐使用)

GRIFFON MODEL™ 
 L35019 WWII German Jagdpanther Early Production
 [Commander Version Convertible]
 二战德国猎豹坦克歼击车(早期型)