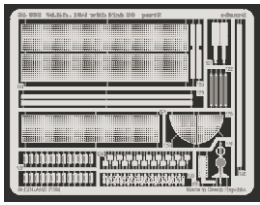
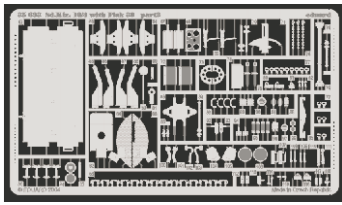
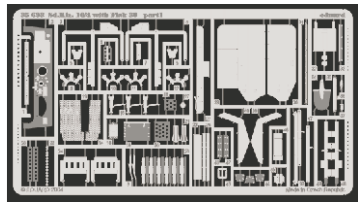




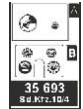
# Sd.Kfz 10/4 with Flak 30

1/35 scale detail set for Italeri kit 6359 • sada detailů pro model 1/35 Italeri 6359

## 35 693



- APPLY EXPRESS MASK AND PAINT BEFORE GLUING  
POUŽIT EXPRESS MASK NABARVIT PŘED SLEPENÍM
- SYMMETRICAL ASSEMBLY  
SYMETRICKÁ MONTÁŽ
- REMOVE  
ODSTRANIT
- GRIND  
OBROUSIT
- DRILL HOLE  
VRTAT OTVOR
- BEND  
OHNOUT
- OPTION  
VOLBA
- REPLACE  
NAHRADIT

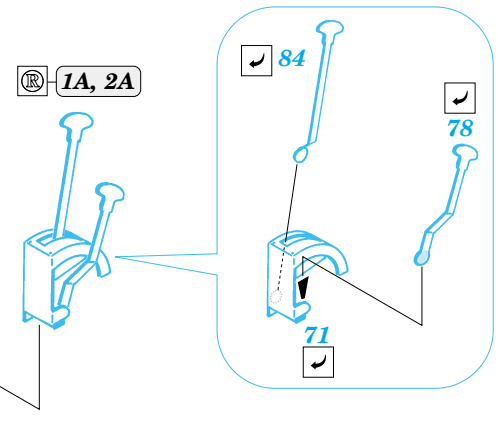
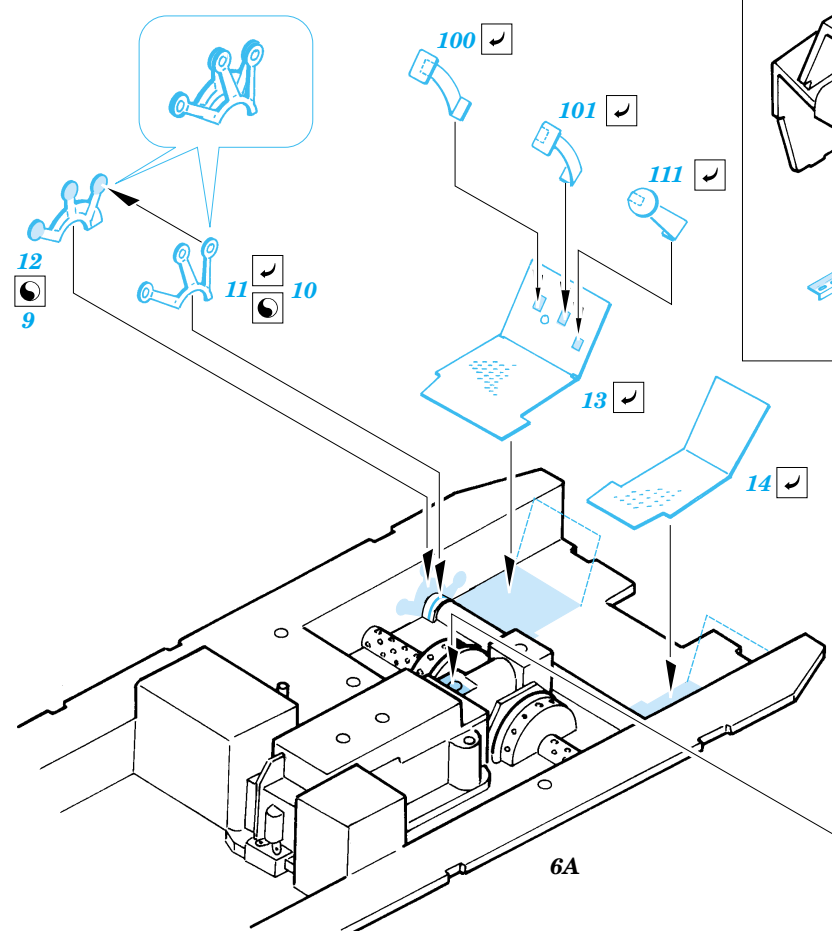
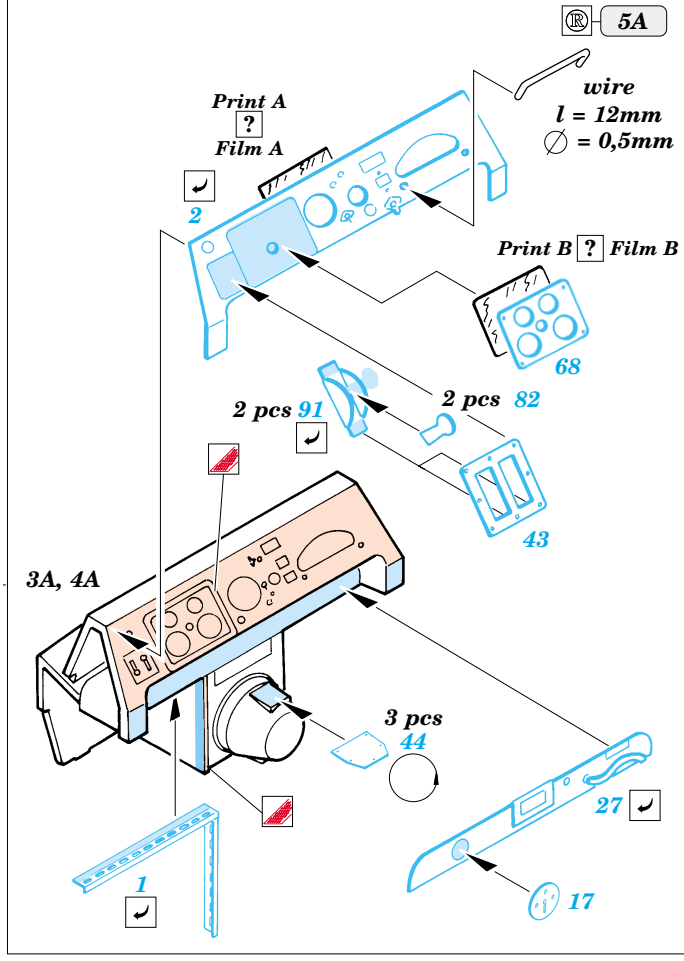
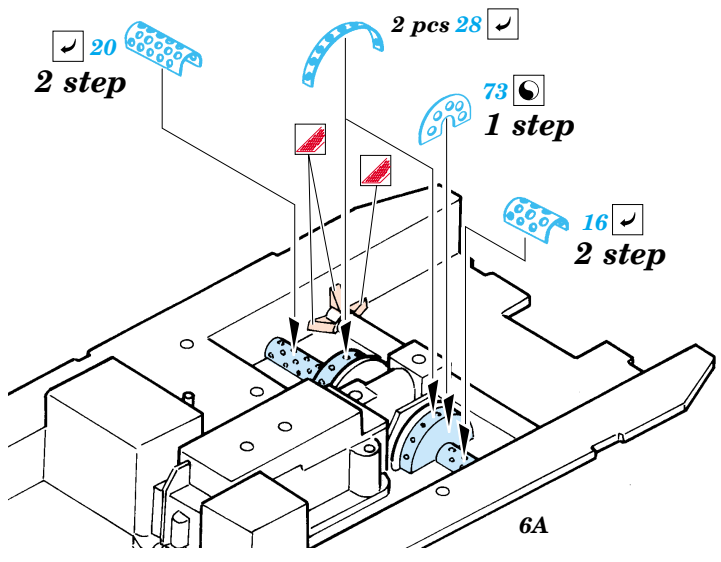


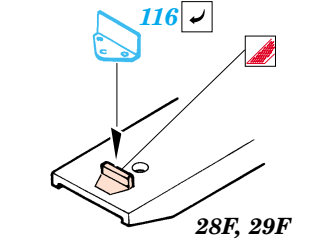
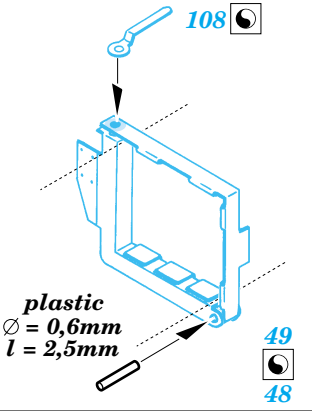
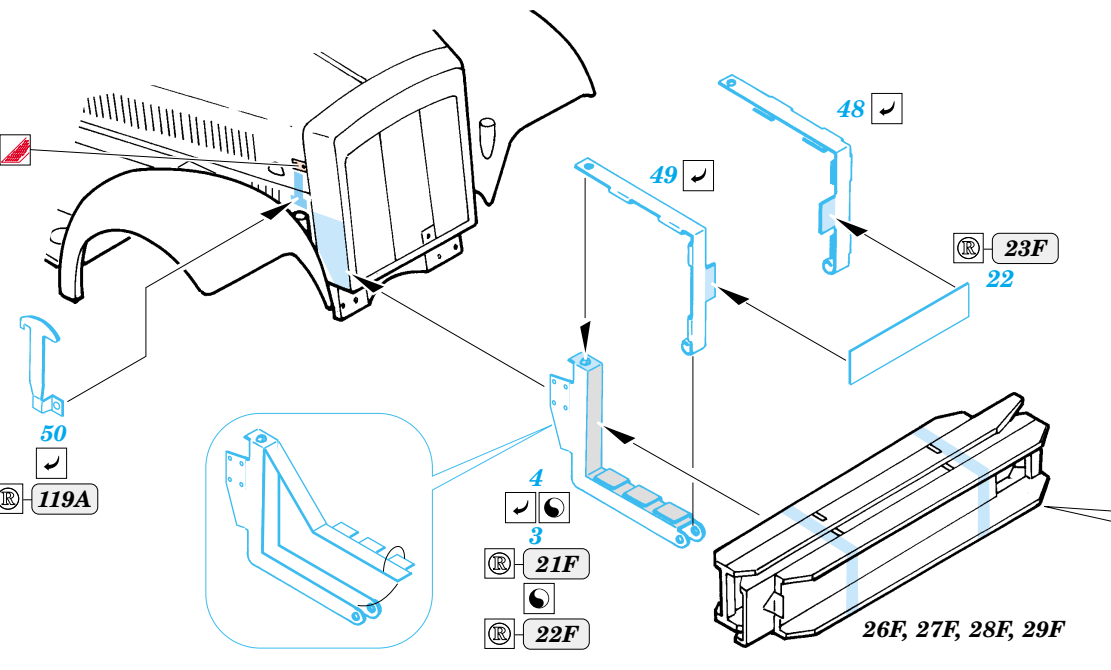
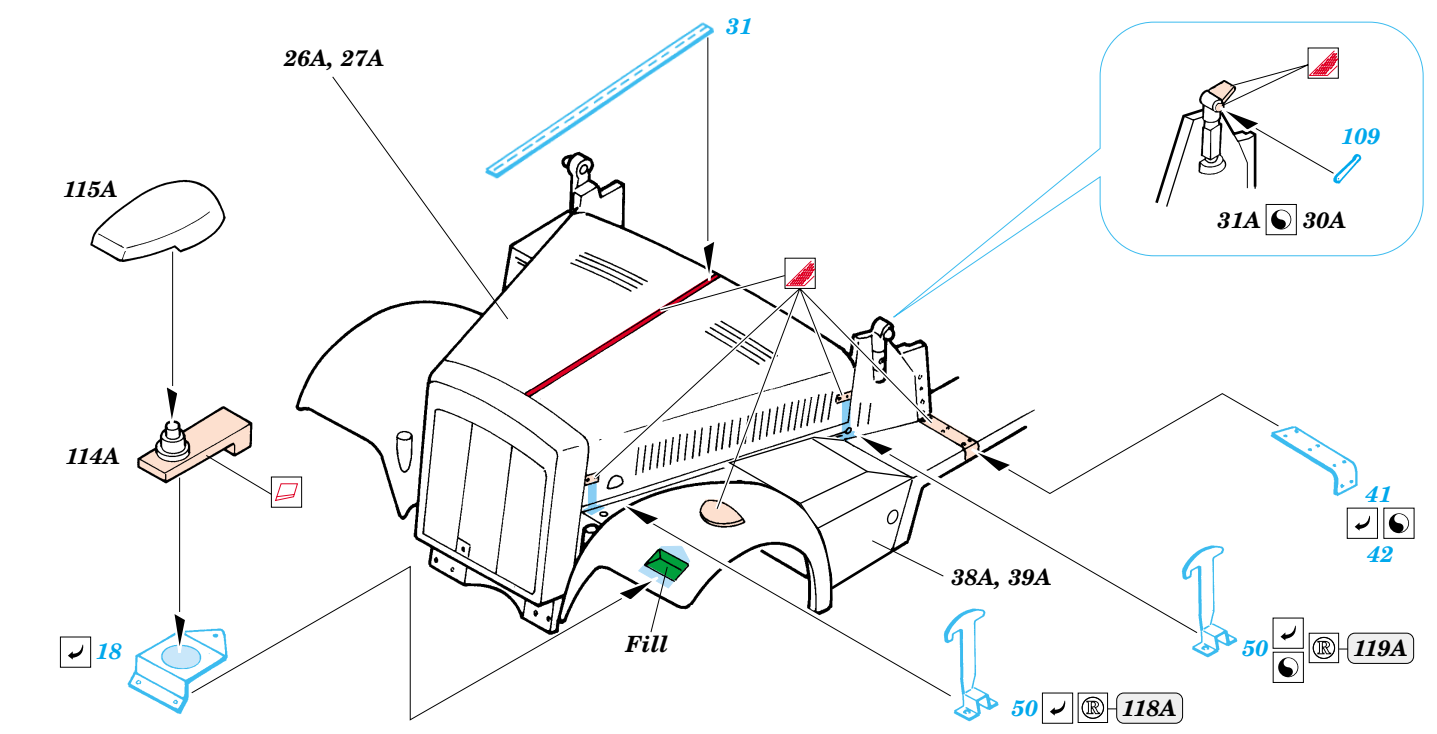
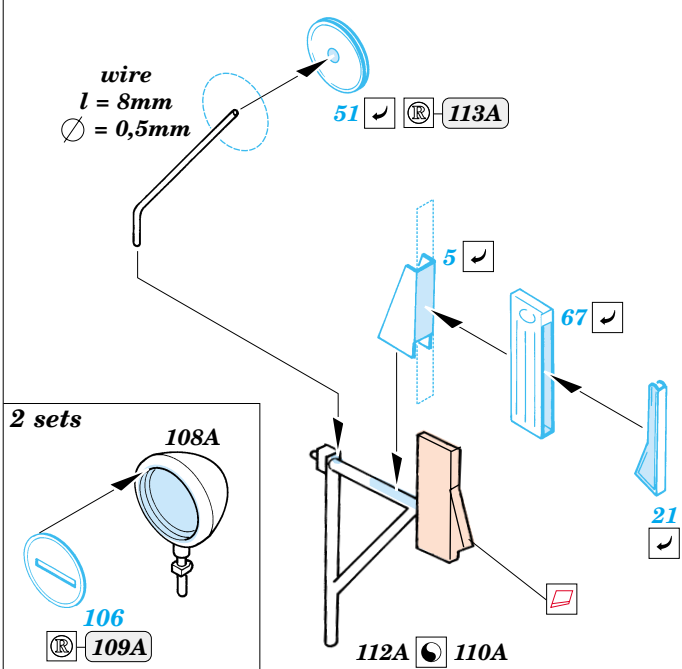
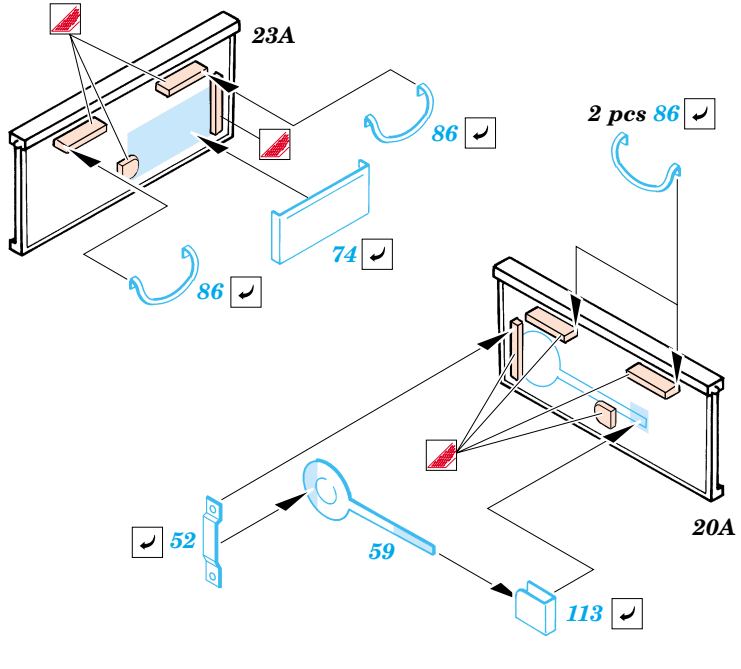
Film

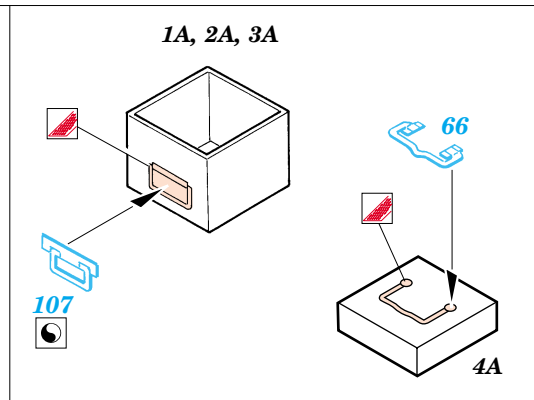
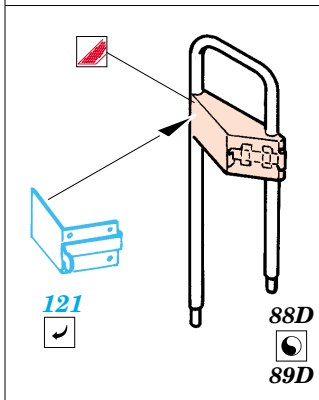
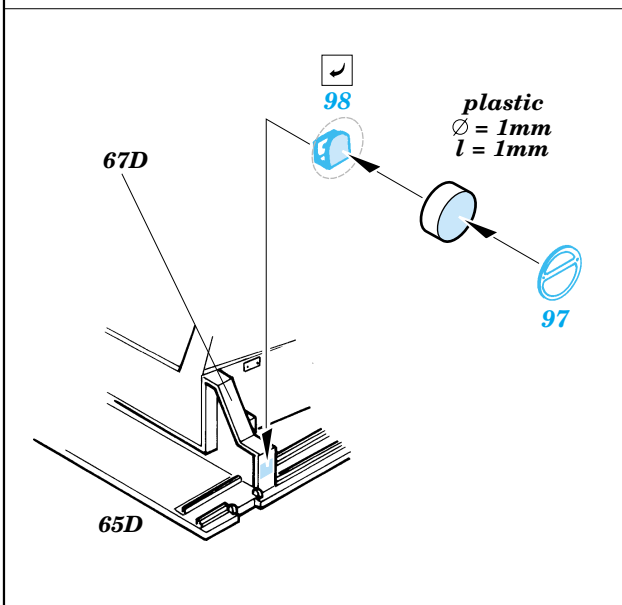
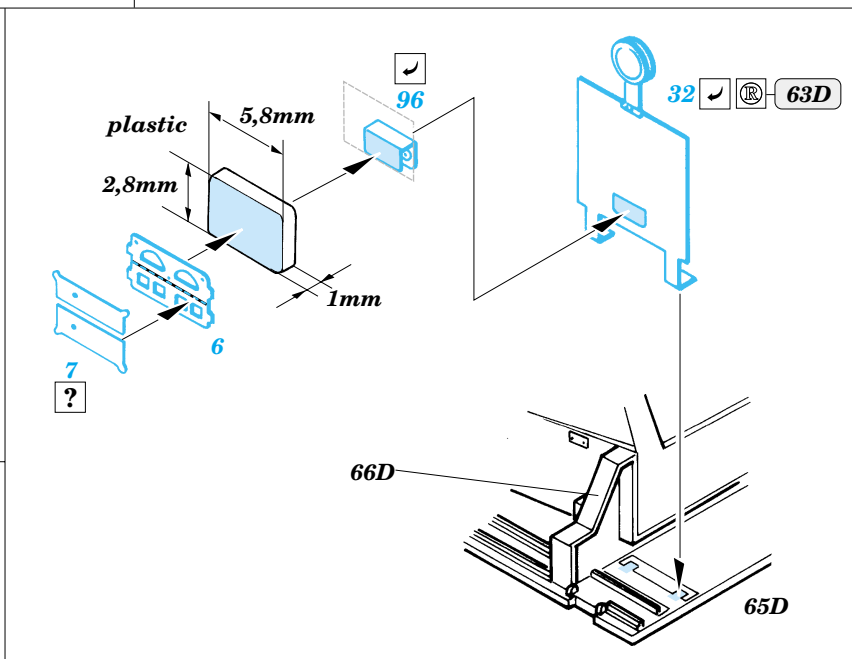
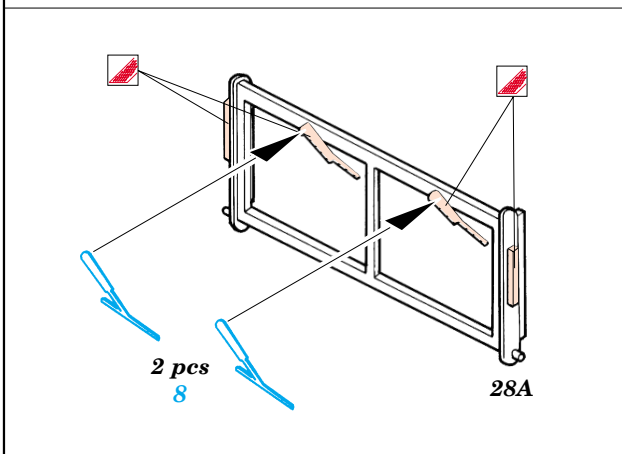
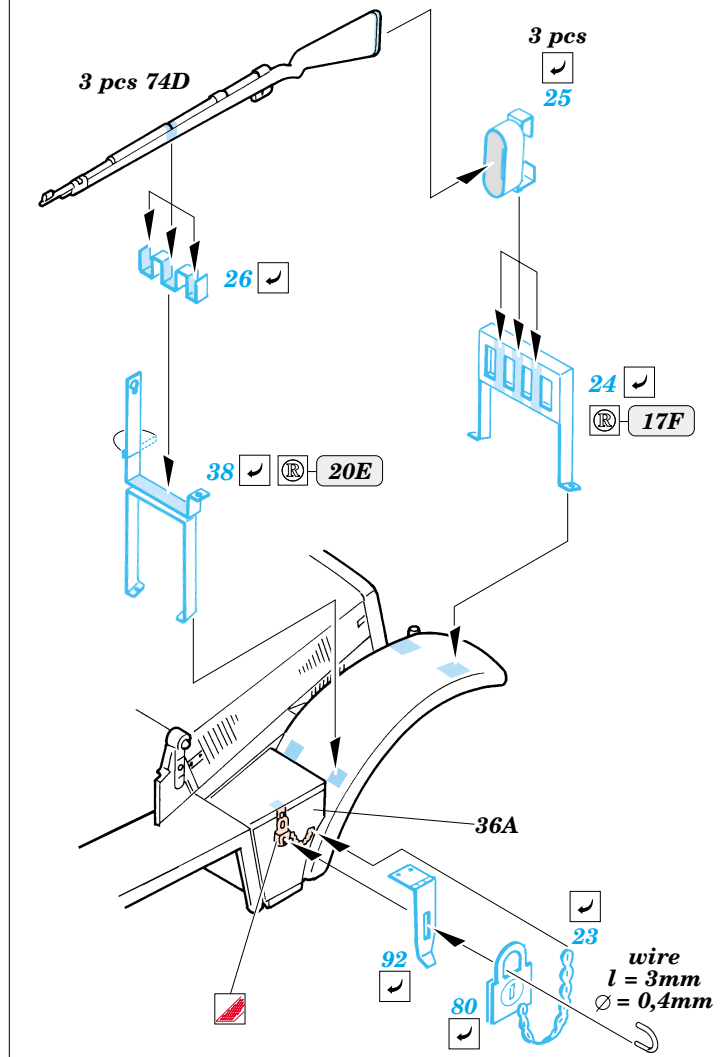
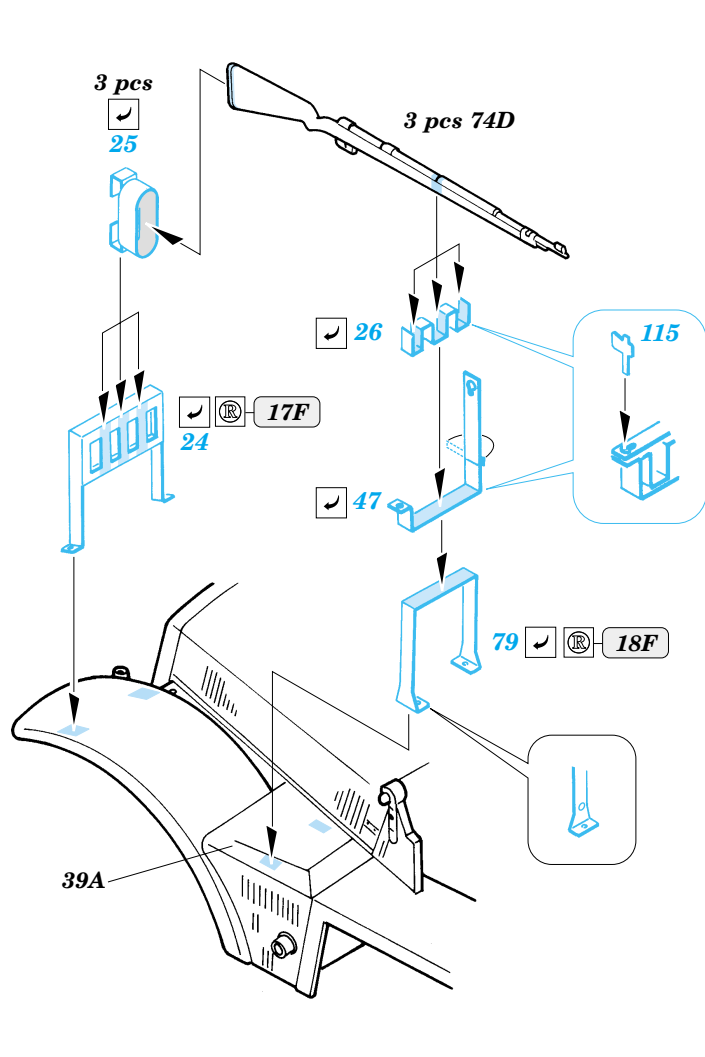


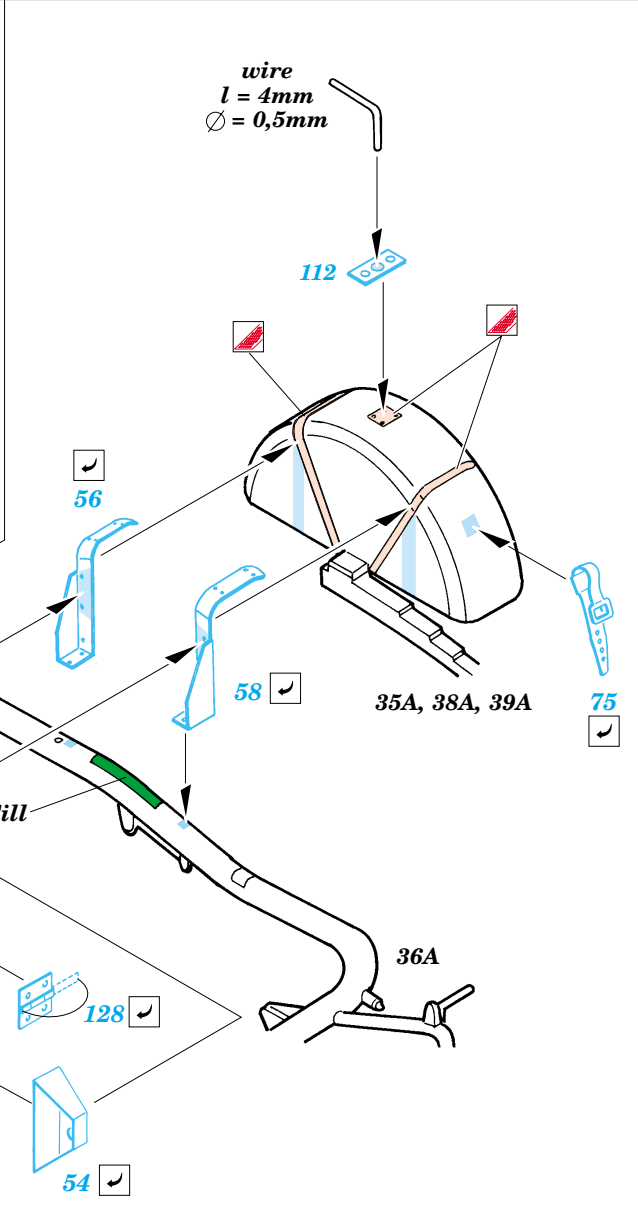
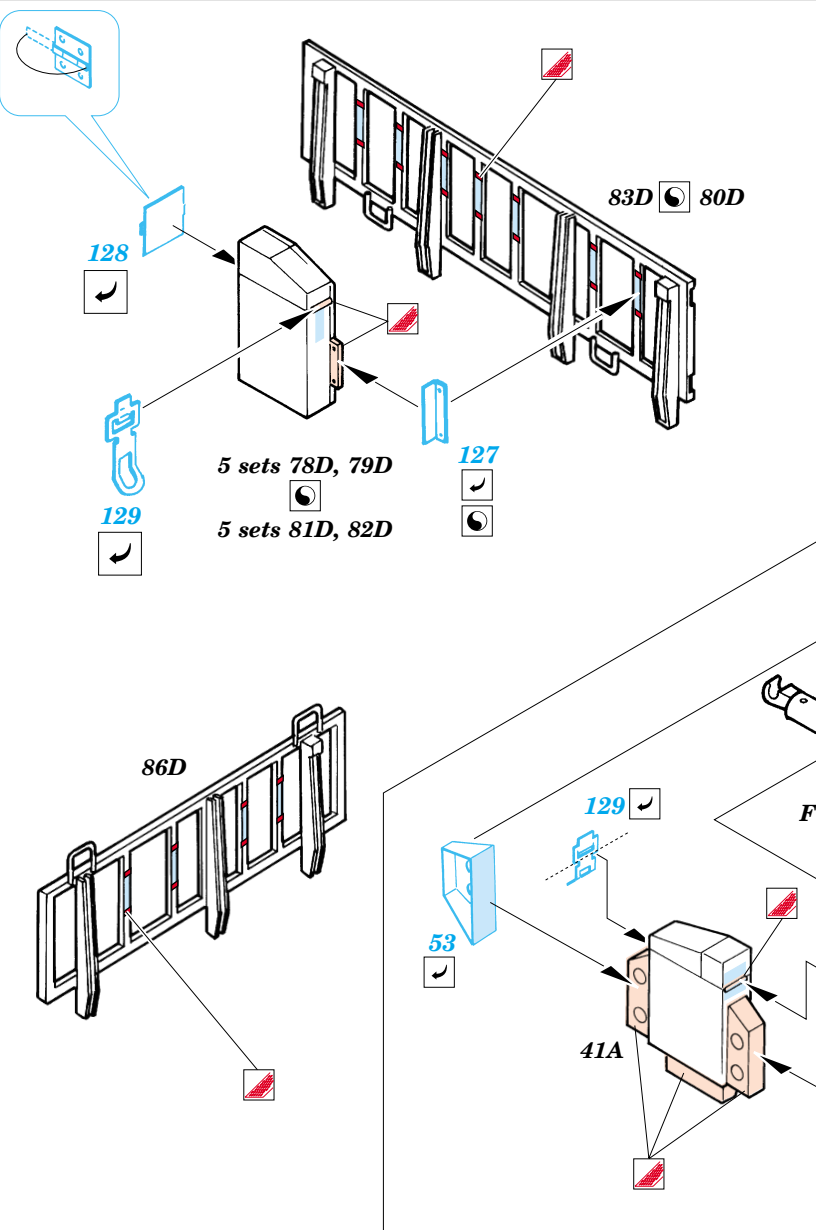
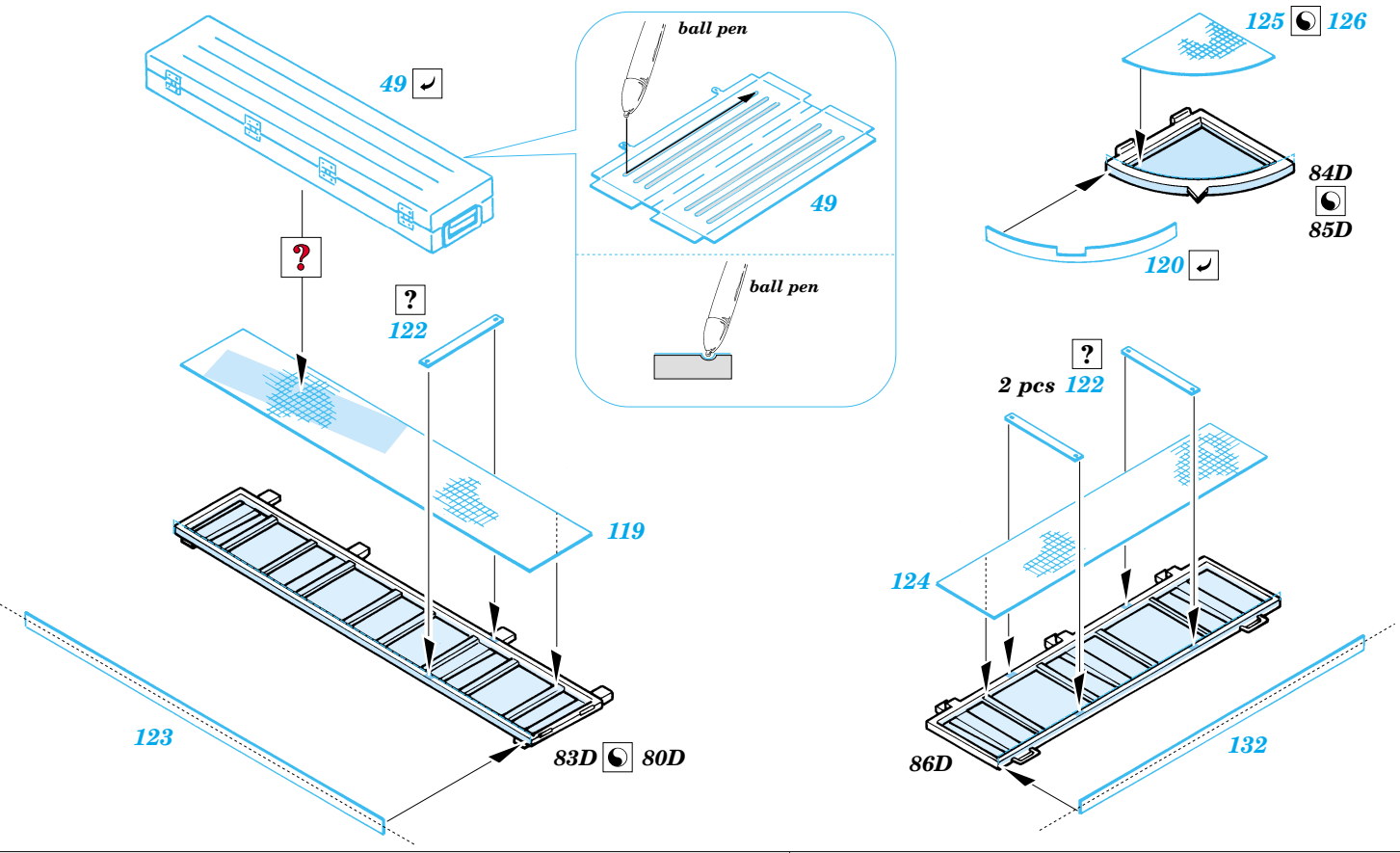
Print

- ORIGINAL KIT PARTS  
PŮVODNÍ DÍLY STAVEBNICE
- PHOTO-ETCHED PARTS  
LEPTANÉ DÍLY
- PARTS TO BE REMOVED  
DÍLY K ODSTRANĚNÍ
- FILL  
TMELIT



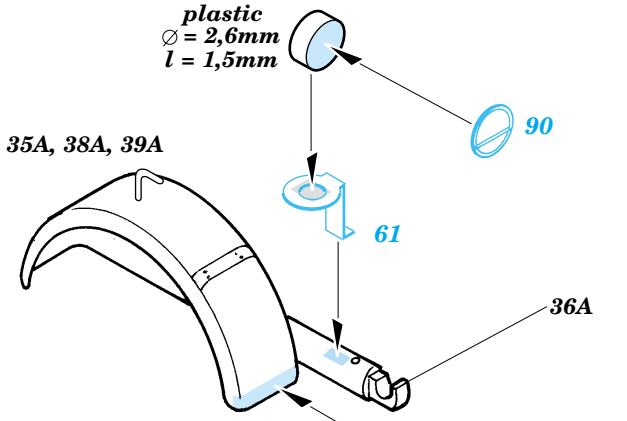






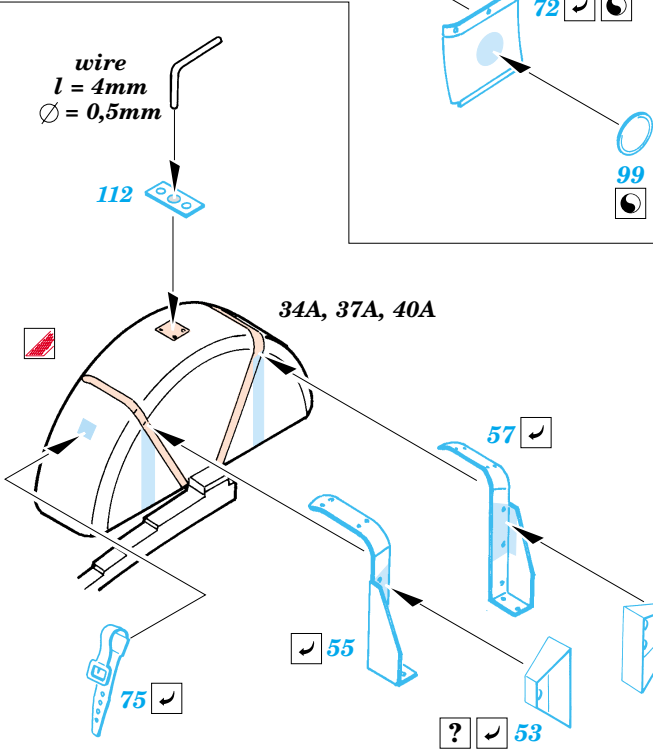
plastic  
Ø = 2,6mm  
l = 1,5mm

35A, 38A, 39A

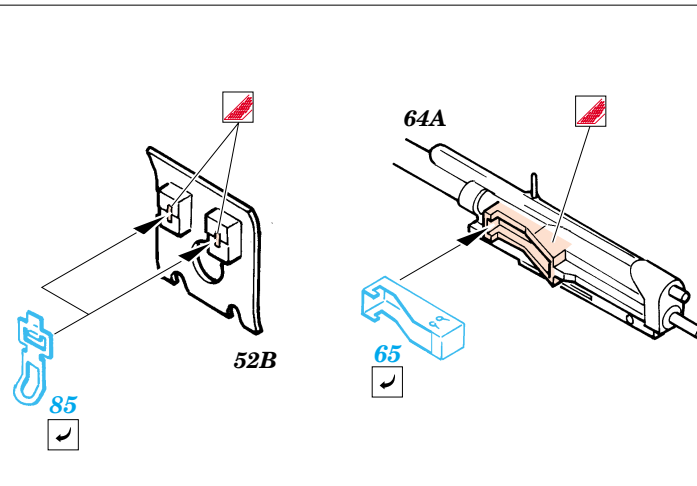
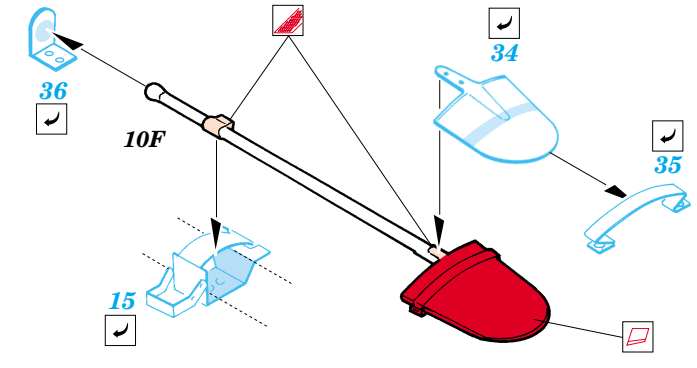
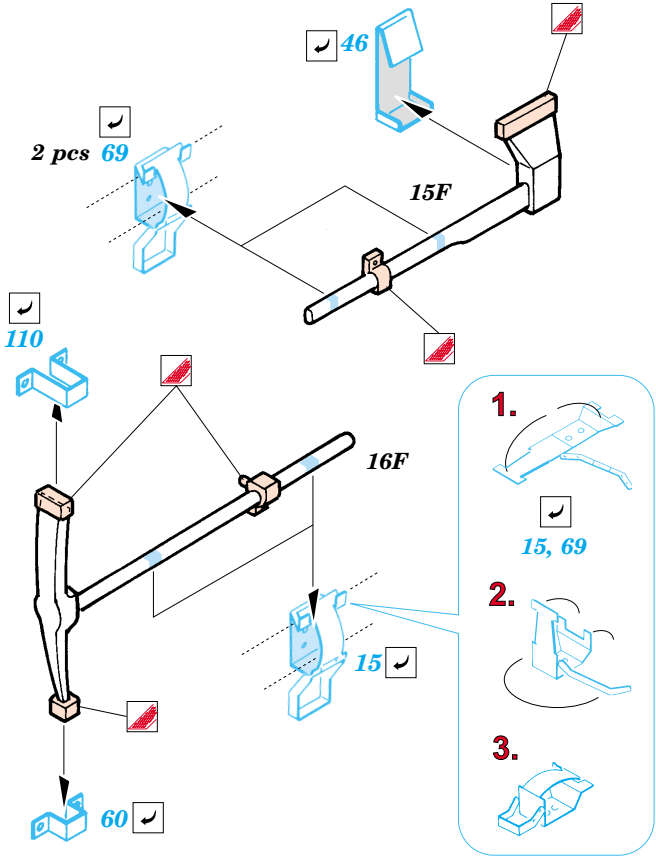
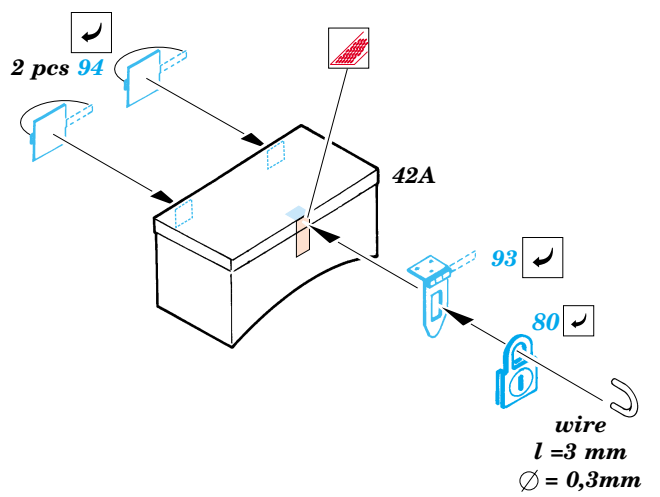
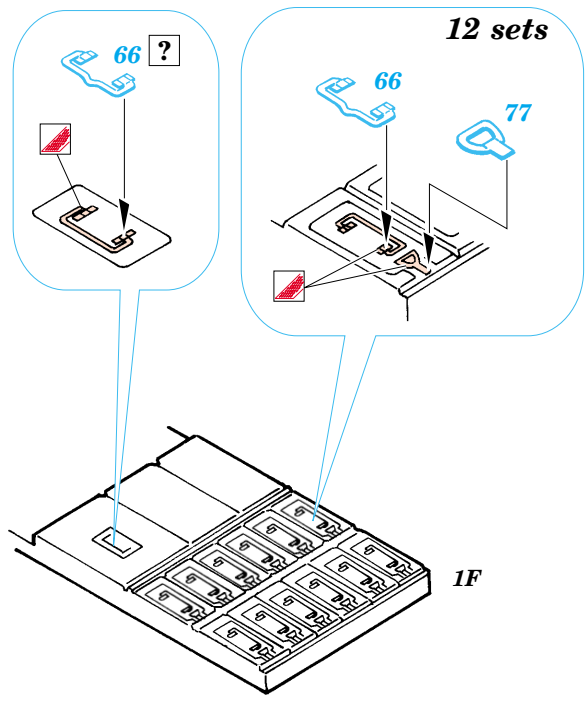


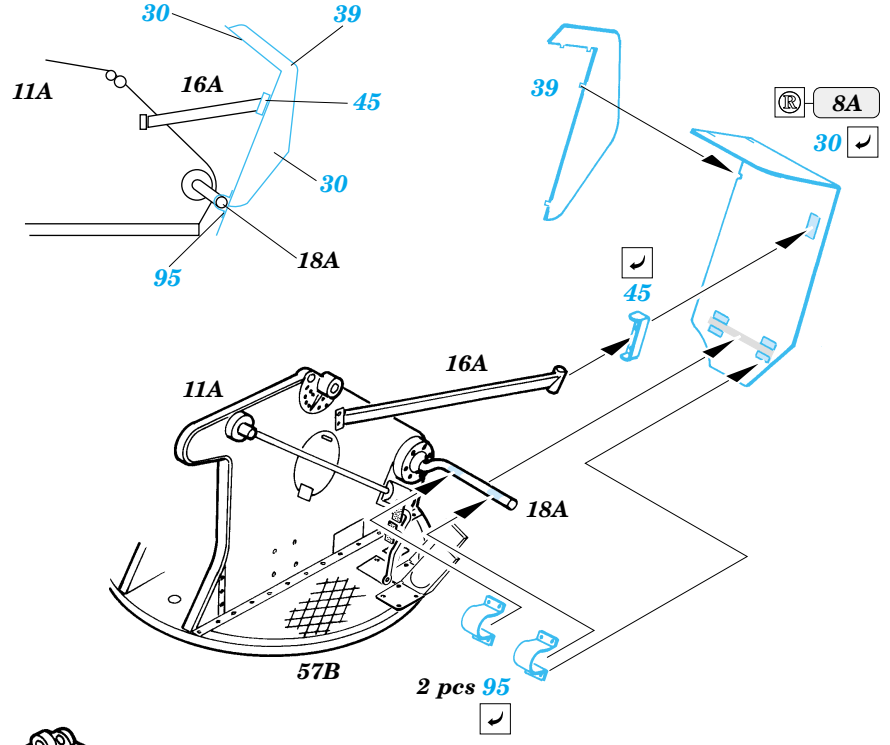
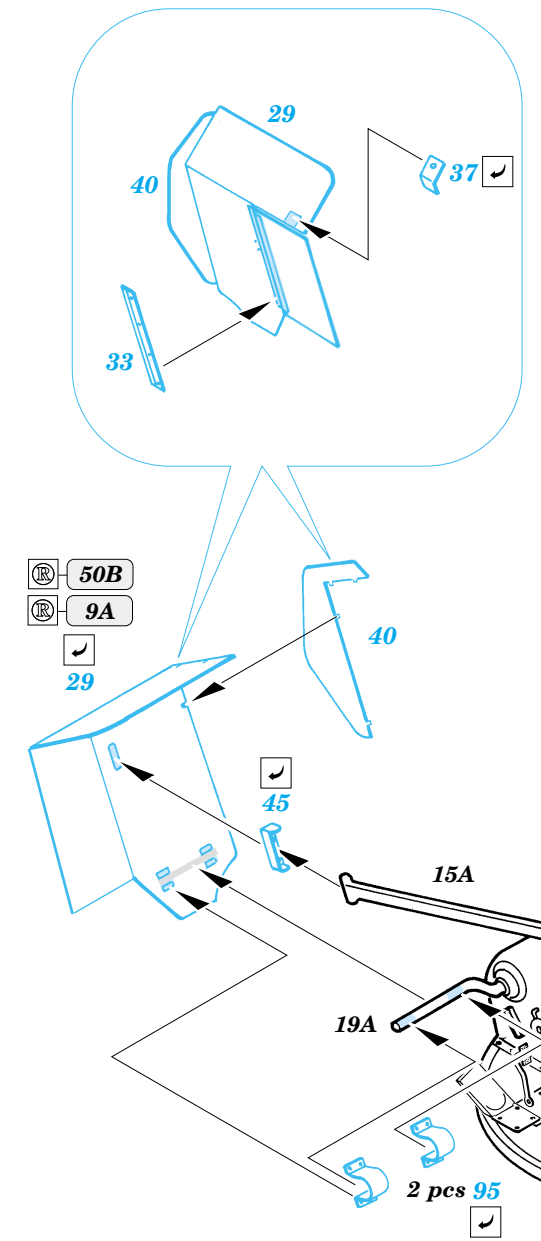
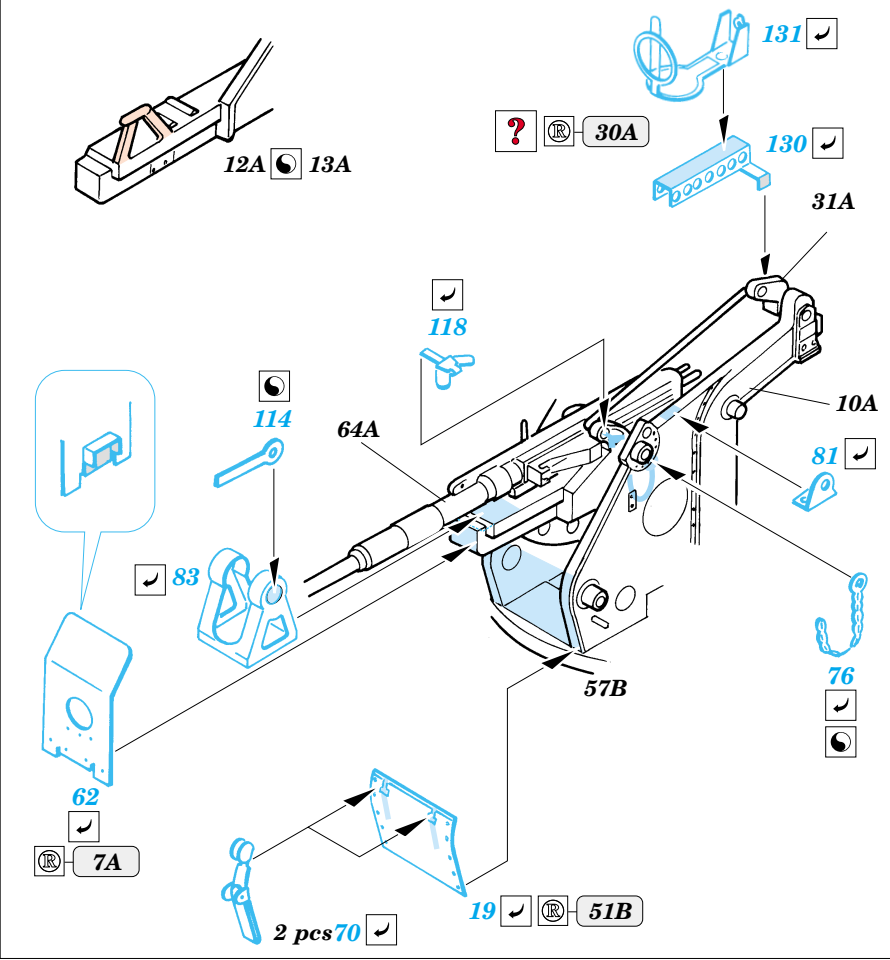
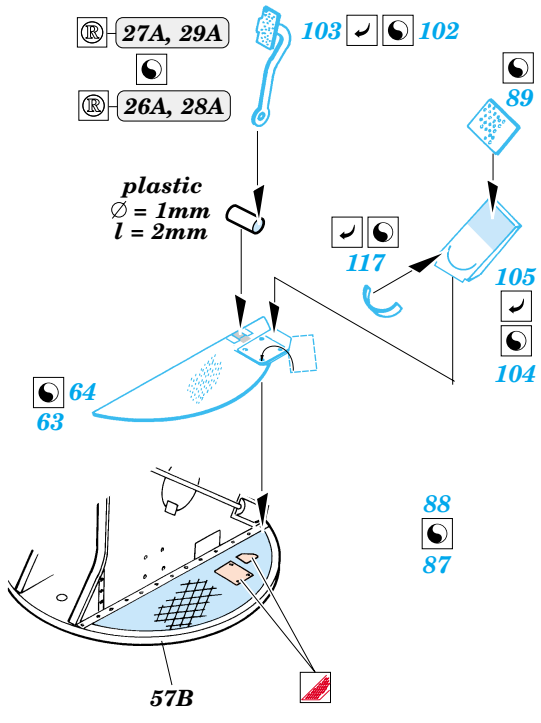
wire  
l = 4mm  
Ø = 0,5mm

112



?





References :  
 Militaria No.172 - Sd Kfz 10/4  
 Tamiya News - Krupp Protze, Flak 20mm  
 Concord Publ. No.7024 - Wehrmacht Support Vehicles

