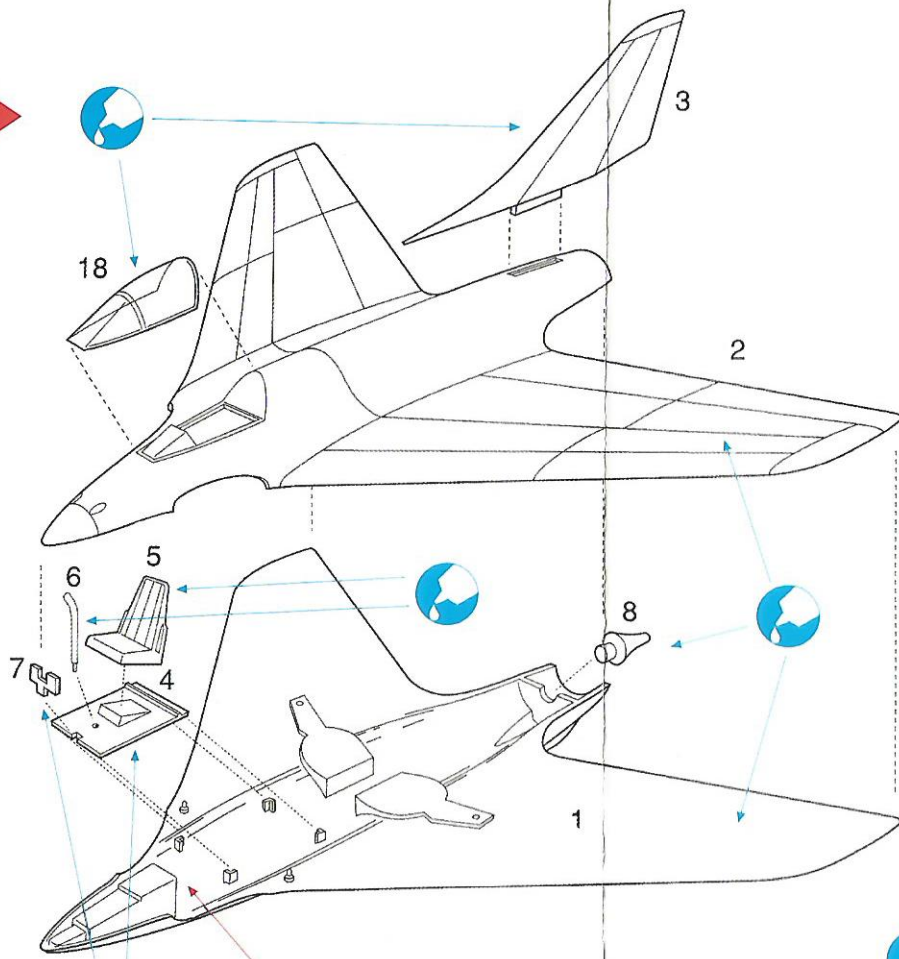


1

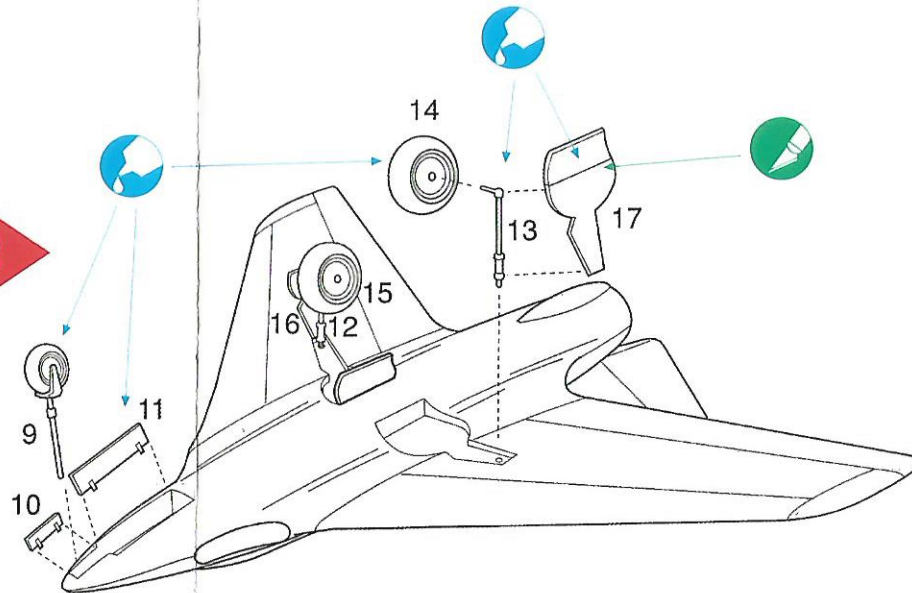


 Yapıştırın
Glue
Kleben

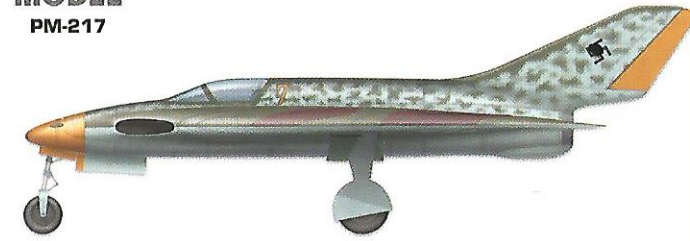
 Ağırlık Ekleyin
Add Nose Weight
Gewicht Erhöhen

 Kesin
Cut
Schneiden

2



PM
MODEL
PM-217



MODEL KIT / MODELLE REDUIT / MODELL BAUSATZ
1/72 ÖLÇEK / SCALE / MASSTAB / ECHELLE

Messerschmitt Me P-1111

The Messerschmitt P-1111 was one of a series of design studies begun as part of the Emergency Fighter Competition for jet fighter initiated by the Luftwaffe High Command during 1944. The P-1111 was to be a single seat, tailless, swept wing jet fighter with a swept back vertical tail. The aircraft was to be powered by a 2.866 pounds thrust Heinkel-Hirth 109-011 turbojet engine. Armament was to be four Mk 108 30 mm cannon mounted in the nose. It was estimated that the P-1111 would have a maximum speed of 618 mph and a range of over 932 miles.

TECHNICAL DETAILS:

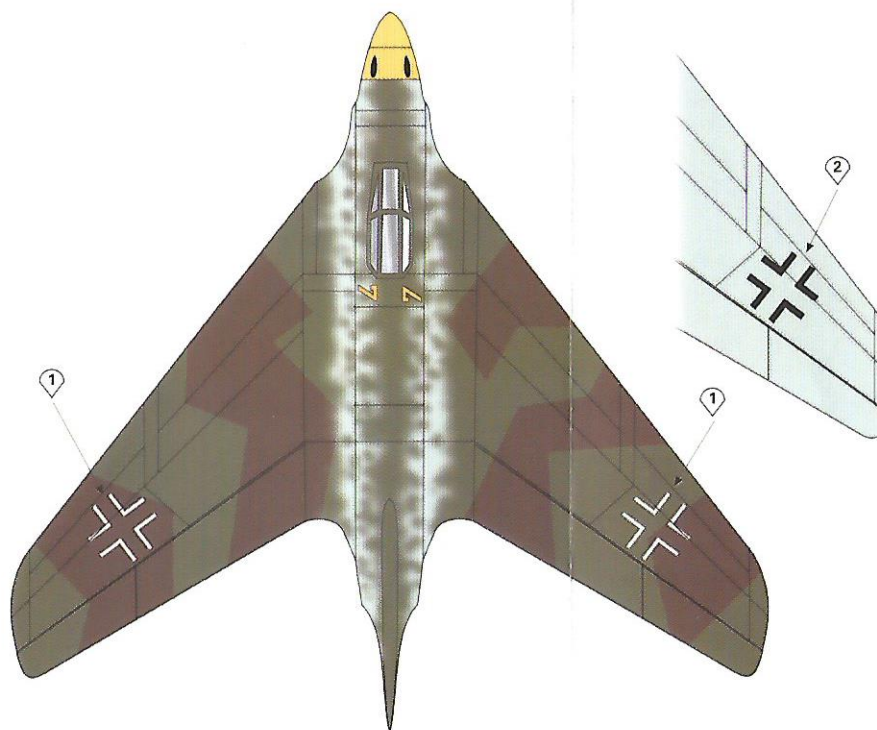
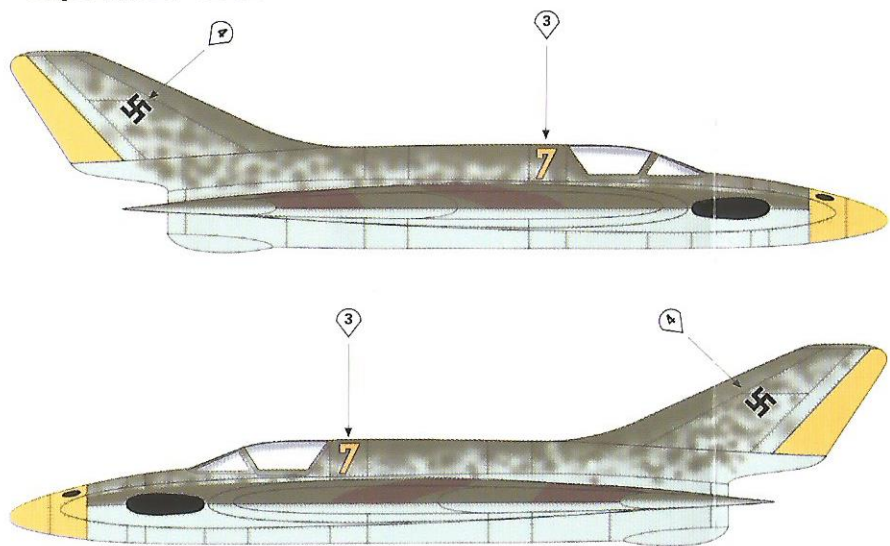
Wing Span	: 9.16 mt.	Max Speed	: 995 Km/h
Length	: 8.92 mt.	Engine	: 1 x He S 011 Turbojet
Height	: 3.06 mt.	Armament	: 4 x Mk 108 cannon

Die Messerschmitt P-1111 war eine der Designstudien die als Teil des Rettungsflugzeugwettbewerbs für Dösenflugzeuge vom Oberkommando der Luftwaffe in 1944 initiiert wurde. Die P-1111 war ein einsitziges, Delta-Dösenflugzeug mit einem Delta-seitenheck. Das Flugzeug war mit einem 1300 kg. Schub Heinkel-Hirth 109-011 Turbojet motor ausgerüstet. Die Bewaffnung bestand aus vier Mk 108 30 mm Kanonen, die am Bug angebracht waren. Es wurde geschätzt daß die P-1111 eine Höchstgeschwindigkeit von 384 km/h und eine Reichweite von über 580 km/h haben würde.

TECHNISCHE DATEN:

Spannweite	: 9.16 mt.	Höchstgeschwindigkeit	: 955 Km/h
Länge	: 8.92 mt.	Triebwerk	: 1 x He S 011 Turbojet
Höhe	: 3.06 mt.	Bewaffnung	: 4 x Mk 108 Kanonen

“Luftwaffe 46”
Defence of the Reich
“Yellow7” 3. Staffel JG 1.
September 1946



Mor Kahve	Humbrol 155
Brown Violet	Tamiya XF-62
Braunviolet	Model Master 2090
RLM 81	FS 34087

Koyu Yeşil	Humbrol 116
Dark Green	Tamiya XF-13
Dünelgrün	Model Master 2092
RLM 82	FS 34079

Açık Gri	Humbrol 175
Light Grey	Xtracolor X 208
Hel'grau	Model Master 2086
RLM 78	FS 36473

Gri yeşil	Humbrol 245
Grey-green	Tamiya XF-22
Graugrün	Model Master 2084
RLM 74	FS 36081

Mor Gri	Humbrol 246
Grey-violet	Model Master 2085
Grauviolett	FS 36231
RLM 75	

Sarı	Humbrol 154
Yellow	Tamiya XF-3
Gelb	Model Master 2072
RLM 04	FS 33538

Yeşil	Humbrol 2
Green	Tamiya X-5
Grün	Model Master 4774
RLM 25	FS 24108

Beyaz	Humbrol 34
White	Tamiya XF-2
Weiß	Model Master 2143
RLM 21	FS 24108

“Luftwaffe 46”
Defence of the Reich
“Black 2” Eprobungs Kommando, Lechfeld.
November 1946

