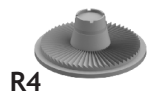
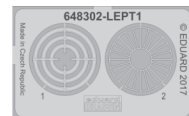


648 302 Crusader exhaust nozzle

for Hasegawa / Eduard kit - pro stavebnici Hasegawa / Eduard



1/48 scale



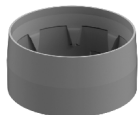
R4



R5



R6



R7

COLOURS

GSI Creos (GUNZE)		Mr.METAL COLOR	
AQUEOUS	Mr.COLOR		
		MS 05	SUPER TITANIUM
		MC214	DARK IRON

This product contains metal and resin detail parts for upgrading scale plastic models. When selecting this set make sure that it is for the kit mentioned in product name as these sets are made specifically for that kit. When upgrading the model some cutting or corrections may be necessary for parts to fit accurately. **WARNING!** This set contains small and sharp parts. Work carefully in a ventilated and well-lit room. Safety glasses are recommended. This product is not suitable for children below 14 years of age.

Tento výrobek obsahuje leptané a odlévané detaily pro úpravu a vylepšení plastického modelu. Při výběru sady kovových detailů zkontrolujte, zda je určena pro model, který chcete upravit. Model, pro který je sada určena, je uveden u názvu výrobku. Pro přesnou aplikaci kovových a odlévaných dílů může být zapotřebí upravit díly upravovaného modelu. **POZOR!** Sada obsahuje malé ostré díly. Pracujte ve větrané a dobře osvětlené místnosti. Doporučujeme použití ochranných brýlí. Tento výrobek není vhodný pro děti mladší 14 let.

eduard

435 21 Obrnice 170
Czech Republic

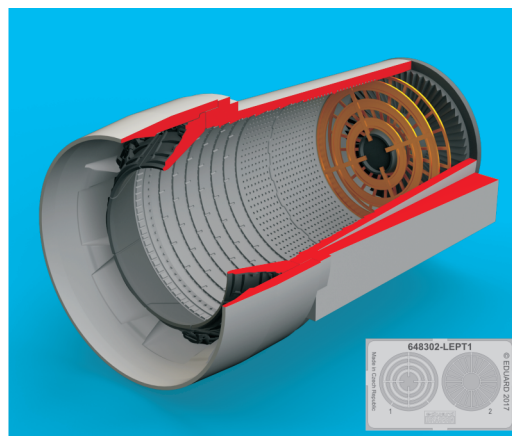
www.eduard.com



648 302 Crusader exhaust nozzle 1/48

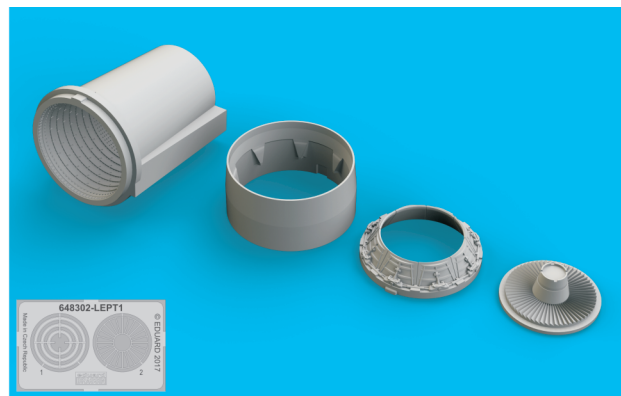
for Hasegawa / Eduard kit - pro stavebnici Hasegawa / Eduard

BRASSIN



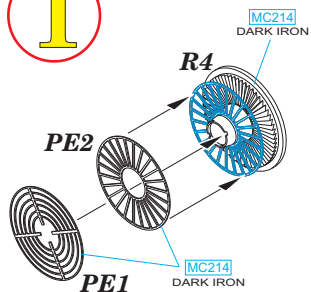
BRASSIN

eduard

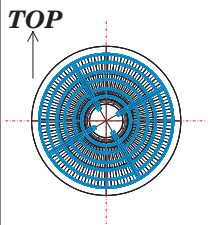


BEST ~~BRASS~~ RESIN AROUND!

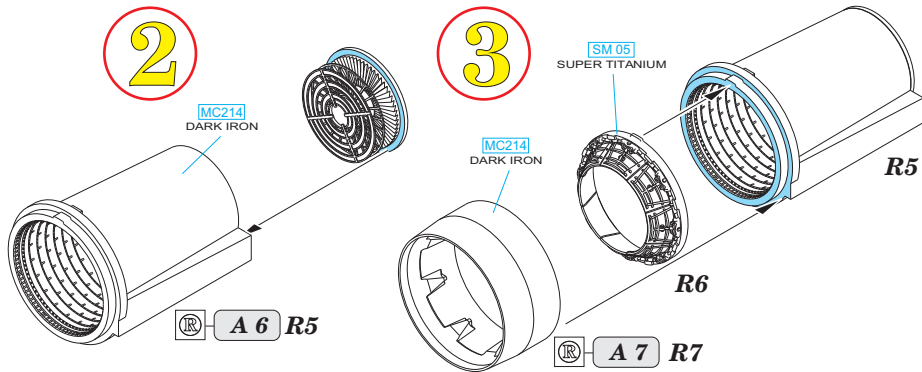
1



CORRECT POSITION OF PE1 PART

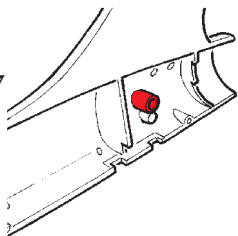


2



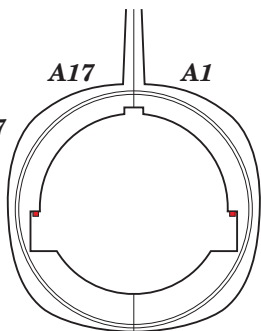
plastic A1

plastic A17

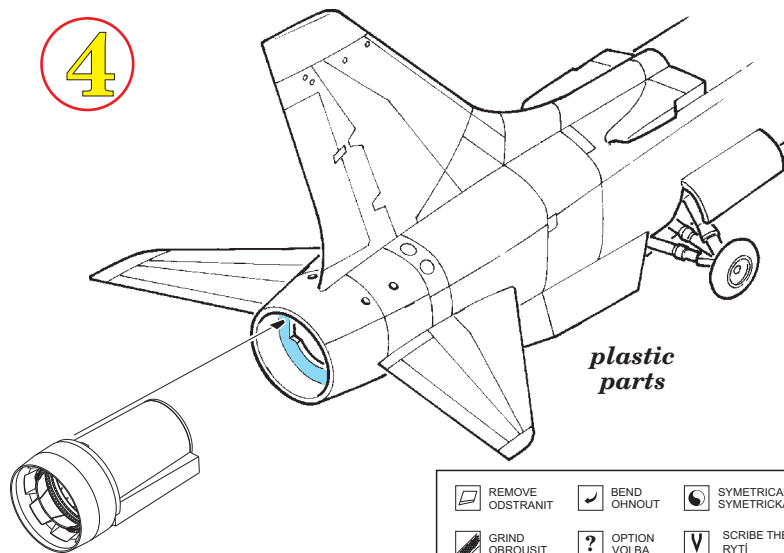


plastic A1

plastic A17



4



- | | | |
|---------------------------|---------------------|-------------------------------------------|
| REMOVE
ODSTRANIT | BEND
OHNOUT | SYMMETRICAL ASSEMBLY
SYMETRICKÁ MONTÁŽ |
| GRIND
OBROUSIT | OPTION
VOLBA | SCRIBE THE PANEL AND HOLES
RYTI |
| DRILL HOLE
VRTÁT OTVOR | REPLACE
NAHRADIT | REVERSE SIDE
OTOČIT |