

		GSI CREOS		LIFE COLOR	HUMBROL		TESTOR/ MODEL MASTER		Revell		Vallejo		
		AGLACIOUS HOBBY COLOR	Mr. COLOR		ENAMEL	ACRYL	ENAMEL	ACRYL	ENAMEL	ACRYL	MODEL COLOR	MODEL AIR	
1	ZINC-CHROMATE TYPE I / FS34151		351	UA004	151		1715	4735			833	10	징크로메트 I
2	KHAKI	<H81>	55	UA304	26	26	1704	4711	32189	36189	879	23	카키
3	FLAT BLACK	<H12>	33	LC02	33	33	1749	4768	108	108	950	57	무광검정색
4	STEEL	<H18>	28	LC76	53	53	1795	4681	32191	36191	863	72	스틸
5	RED	<H3>	3	LC56	19	19	1503		32131	36131	957	84	빨강색
6	SILVER	<H8>	8	LC74	11	11	2914	4678	32190	36190	997	63	은색
7	YELLOW / FS13538	<H329>	329	LC53	188		1707	4683			953		노랑색
8	OLIVE DRAB / FS34087	<H304>	304	UA003	155		1711	4728		36146	887	43	올리브드랍
9	GRAY	<H53>	13	UA027	128	128	1741	4761	32374		905		그레이
10	GREEN / FS34102	<H303>	303	UA002	86	86	1713	4734	32361	36361	890	7	그린
11	CLEAR RED	<H90>	47				1321	4730			934		클리어 레드
12	CLEAR BLUE	<H93>	50					4658			938		클리어 블루
13	CLEAR GREEN		138										클리어 그린
14	CLEAR ORANGE	<H92>	49								935		클리어 오렌지

<READ THIS BEFORE YOU BEGIN>

- Study the instructions before assembling. - Check the fit of each piece before cementing into place.
- Do not use too much cement to join parts. - Never use cement or paint near open flame.
- Open a window or make area well ventilated when cement or paint is in use.
- Tear up and throw away the empty plastic bags to avoid danger of suffocation for little children.

<ALLGEMEINE HINWEISE>

- Die Anordnung der Bauteile ist aus den Zeichnungen der Anleitung ersichtlich.
- Die Teile vor dem Verkleben ungeleimt zusammenhalten, um ihnen paßlich zu prüfen.
- Klebstoff nicht zu dick auftragen. - Klebstoff und Farben niemals in der Nähe einer Flamme verwenden.
- Während der Bemalung mit Spritzpistole oder Pinsel für frische Luftzufuhr, z.B. öffnen des Fensters, sorgen.
- Bausatz von kleinen Kindern fernhalten. Verhüten Sie, daß Kinder rpdewelche Bauteile in den Mund nehmen oder Plastiktüten über den Kopf ziehen.

■ 조립하기 전에

- 부품을 조립하기 전에 설명서를 잘 읽어본 후 조립한다. - 부품을 자를 때는 칼이나 니퍼 등 깨끗이 잘라준다. - 접착제를 사용할 곳과 사용하지 않는 곳에 주의하고 너무 많이 바르지 않도록 한다.
- 접착하기 전에 부품을 맞추어 확인한 후 조립한다. - 에나멜 페인트나 접착제를 사용할 때는 창문을 열어 환기를 시키고 화기를 멀리한다. - 사용 후 남은 부품은 어린 아이들의 손에 닿지 않도록 잘 처리한다.



<LISEZ CE QUI SUIT AVANT DE COMMENCER LE MONTAGE>

- Etudier les schémas d'assemblage. - Contrôler que chaque pièce soit bien conforme avant de la coller à sa place.
- N'utilisez pas trop de colle pour réunir les pièces. - Ne laissez manipuler la colle ou peinture à proximité d'une flamme.
- Aérer soigneusement la pièce ou vous peignez (ouvrez la fenêtre).
- Après avoir sorti les pièces du sac en plastique, déchirer le sac afin d'éviter que les enfants ne le mettent sur la tête et ne s'étouffent.

<조립立てる前>

- 조립立てる前に説明書をお読み下さい. - 部品をランナーから切り出す時は模型用ニッパーとカッターを使用します.
- 接着剤を少なめに使うことがきれいに仕上げるコツです. - 接着する前に部品を合わせて確かめます.
- 接着剤や塗料を使用する時はとき窓を開けて換気に気をつけましょう.
- 조립立てる後の部品やビニール袋は小さな子供の手の届かない安全な所に保管して下さい.

▲ 보호자 분들은 반드시 읽어 주십시오.

- 조립하기 전에 취급 설명서를 필히 읽어 내용을 충분히 이해한 상태에서 조립하여 주십시오.
- 부품을 자를 때는 해당번호를 확인한 뒤 니퍼 등으로 깨끗이 잘라 주십시오. 칼을 이용하여 부품을 다듬고 자를 경우 손을 다치지 않도록 세심한 주의를 기울여 주십시오.
- 작은 부품 따위를 잘대로 입에 넣지 마십시오. 잘못하여 삼킬 경우 질식 등의 위험이 있습니다. ● 자칫 먹을 우레가 있으므로 3세 미만의 어린이에게는 잘대로 주지 마십시오.
- 잘라낸 부품은 깨끗이 다듬어 조립하고 남은 쓰레기는 분리하여 잘 버려 주십시오. ● 가능상 부득이하게 깨어나는 부분이 있을 수 있습니다. 취급 시 충분한 주의를 기울여 주십시오.
- 제품 및 부품이 포장된 비닐봉지는 개봉 후 즉시 어린이의 손에 닿지 않는 곳에 잘 버려 주십시오. 여기에 위험어쓰거나 얼굴을 닿을 경우 질식의 위험이 있습니다.
- 색칠 및 접착을 위하여 모형용 도료 및 접착제 등을 사용할 때에는 창문을 열어 환기를 시키고 화기를 멀리하여 주십시오. 사용하고 남은 도료 및 접착제는 어린이의 손이 닿지 않는 곳에 잘 보관하여 주십시오.

- Before starting to assemble, read the instruction manual very carefully to understand well everything of the instructions.
- Before cutting a part off sprue, check the part number again and use proper tool such as nipper to cut it clearly. Take care not to be hurt in use of modelling knife to cut or trim parts.
- Never put small parts in the mouth to avoid any danger of suffocation by accidentally swallowed ones. ● Never let children less than 3 years old have it to avoid any danger of taking it.
- The product may have some protruding parts for functional reasons and take care of handling it always.
- After cutting a part off sprue, trim it clearly to assemble and the wastes should be properly sorted to dispose.
- Plastic bags packed with the product and parts should be disposed in a proper place immediately to keep out of children to avoid any danger of suffocation by pulling it over head or putting it over face.
- Before using modeling colors or cement, open windows to keep the room well ventilated and do not use near fire or flame. After using them, keep in a proper place out of children.



**주의
WARNING!**



점착한다
Cement parts
Coller
Kleben
Pegar
Incollare
Colar
Kleven



점착하지 않는다
Do not cement
Ne pas coller
Nicht kleben
No pegar
Non incollare
Nao colar
Niet kleven



3
수반을 조정한다
Repeat operation
Répéter l'opération
Vorgang wiederholen
Repitir la operación
Repitire
Repitir a operação
Herhalen



전사지를 붙인다
Decals
Décalcomanies
Abzeichen



9
무게추를 넣는다
Add weight
Lester
Gewicht



구멍이나 홈을 채운다
Use filler
Mastiquer
Schwelen



잘라낸다
Cut away
Couper
Scheiden
Cortar
Tagliare
Cortar
Spreiden



?
선택한다
Optional parts
Choix
Auswahlmöglichkeit
Elsioon
Scelta
Opcao
Keuze



반대측도 조정한다
Repeat for opposite side
Répétition de la page
Wiederholung für gegenüberliegende Seite



구멍을 뚫어준다
Make hole
Faire un trou
Öffnen



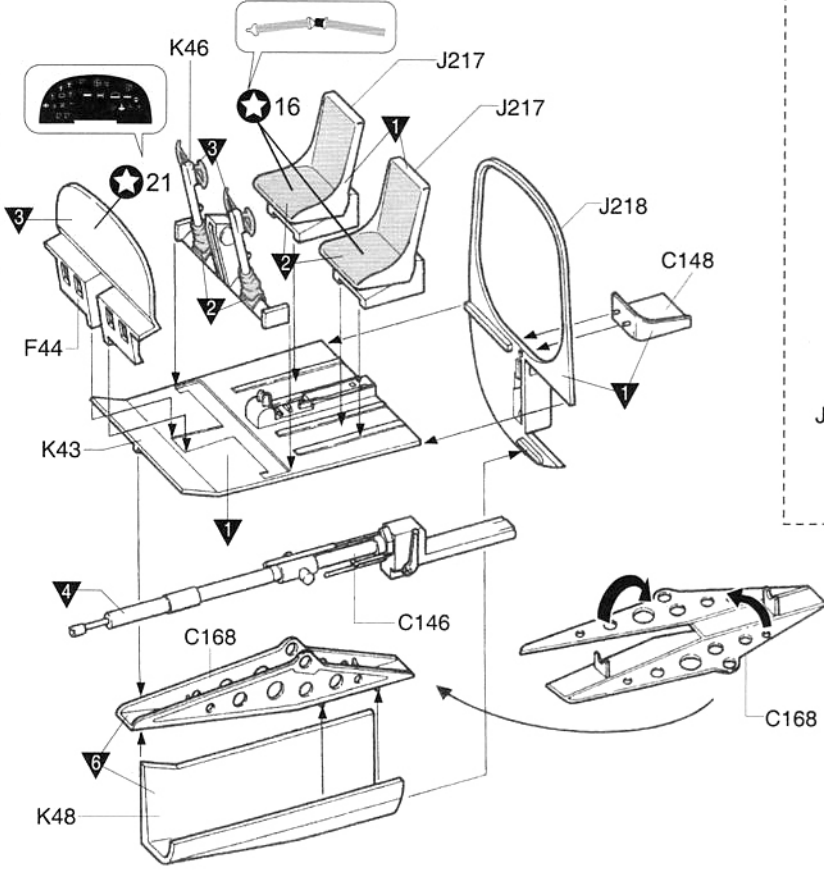
!
주의한다
Be careful!
Faire attention
Hier Vorsicht



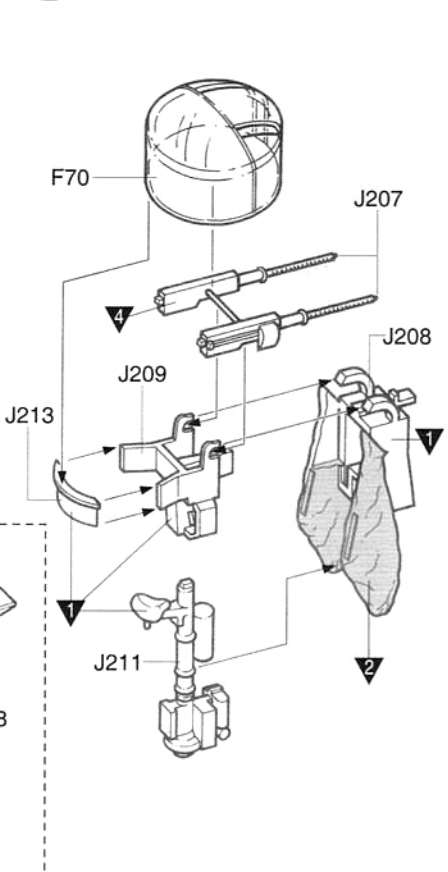
색칠 및 전사지 붙이기 번호
Painting scheme number
Numéros de la table de peintures
Lackierschemanummer

※ () is opposite number.
()는 반대측 번호입니다.

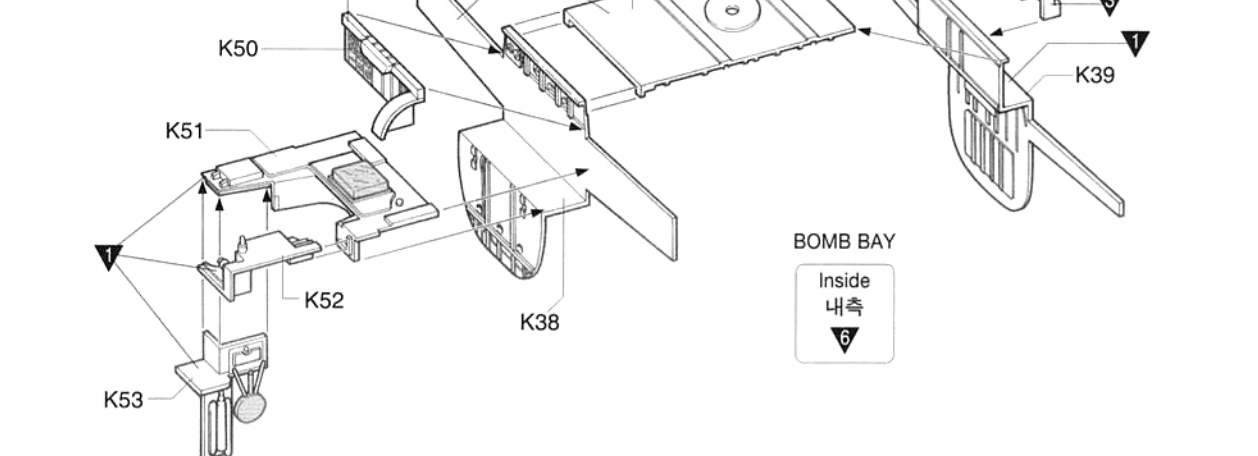
1



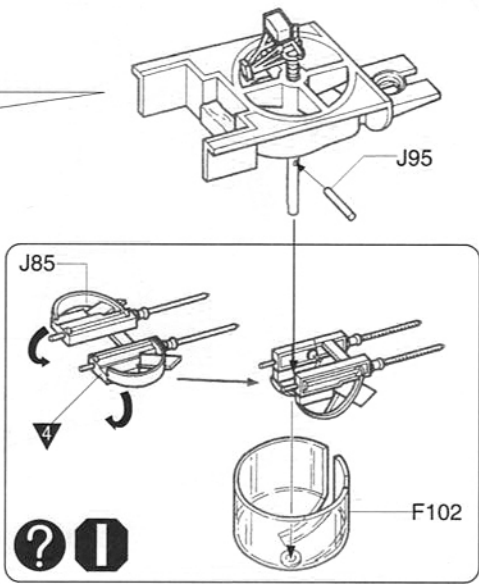
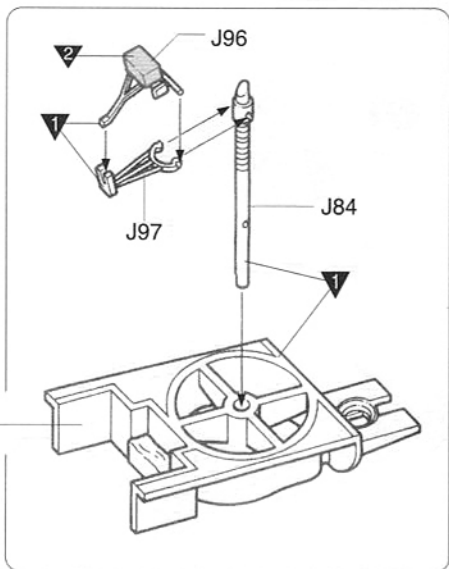
2



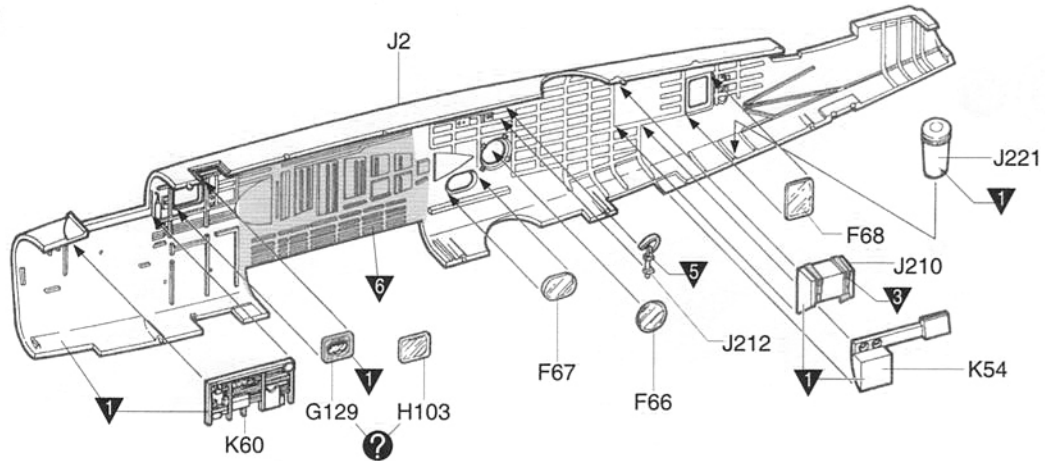
3



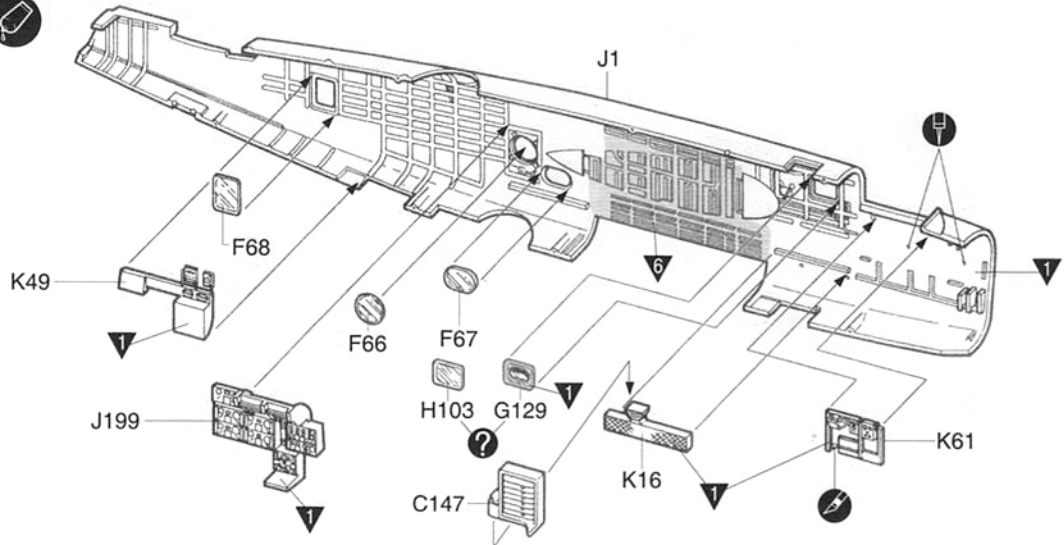
4



5

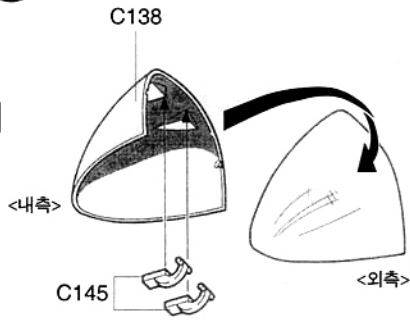


6

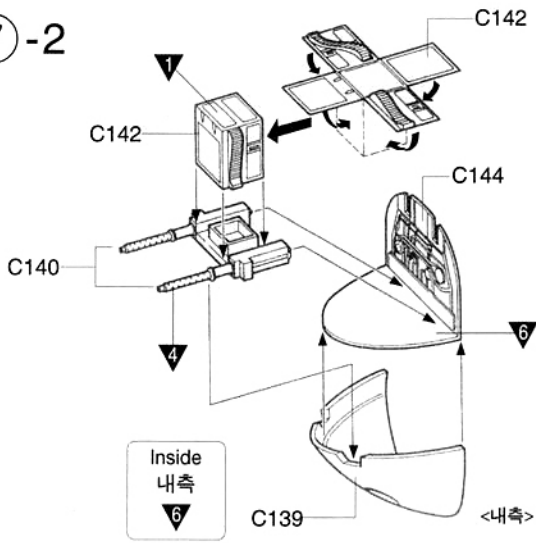


7 

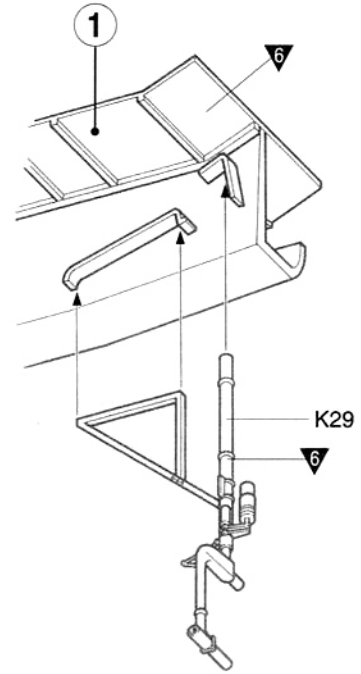
7-1



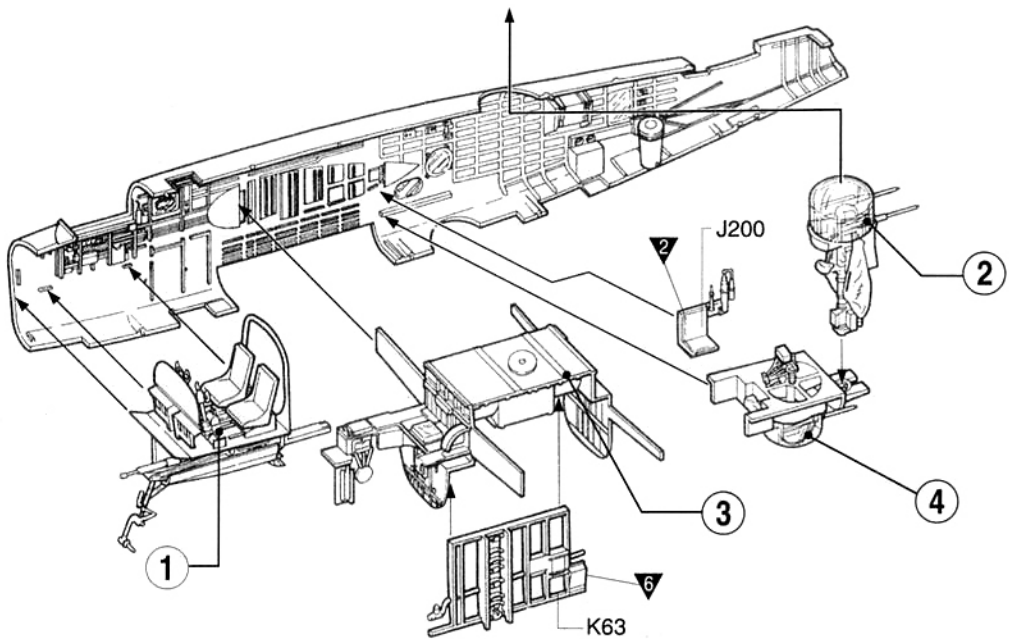
7-2



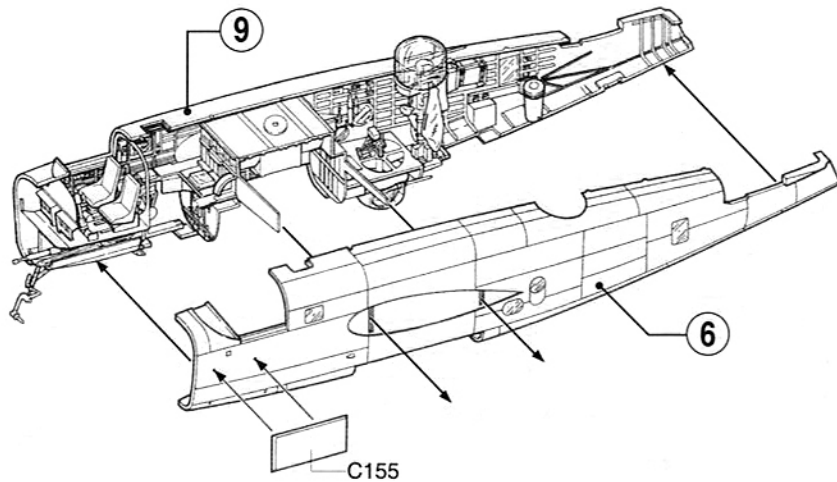
8 



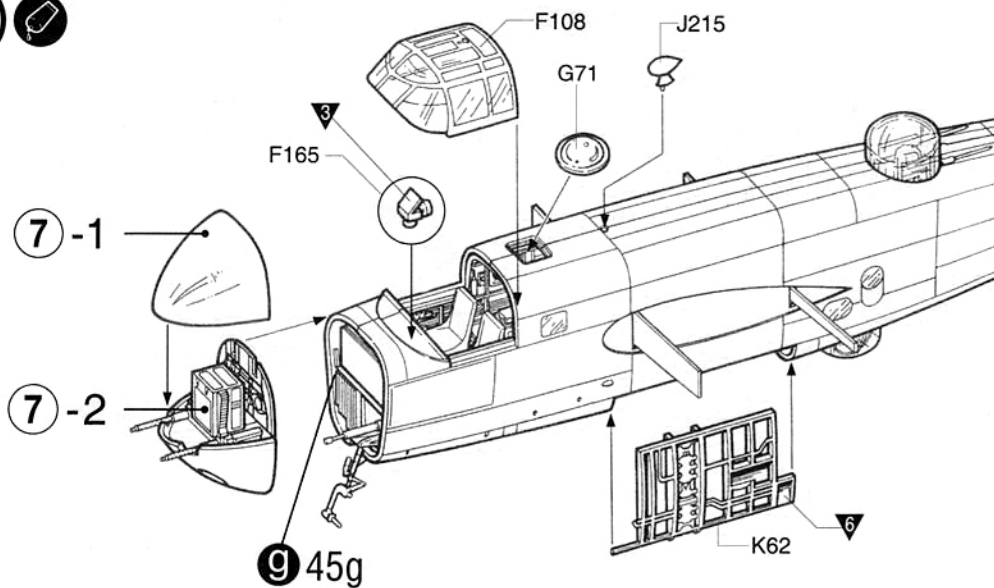
9 



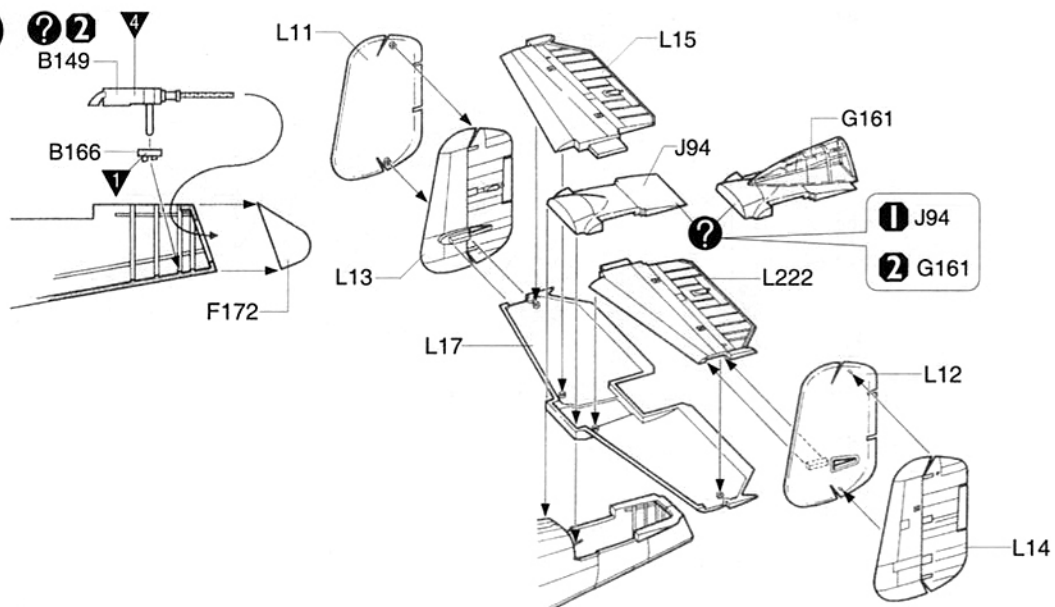
10



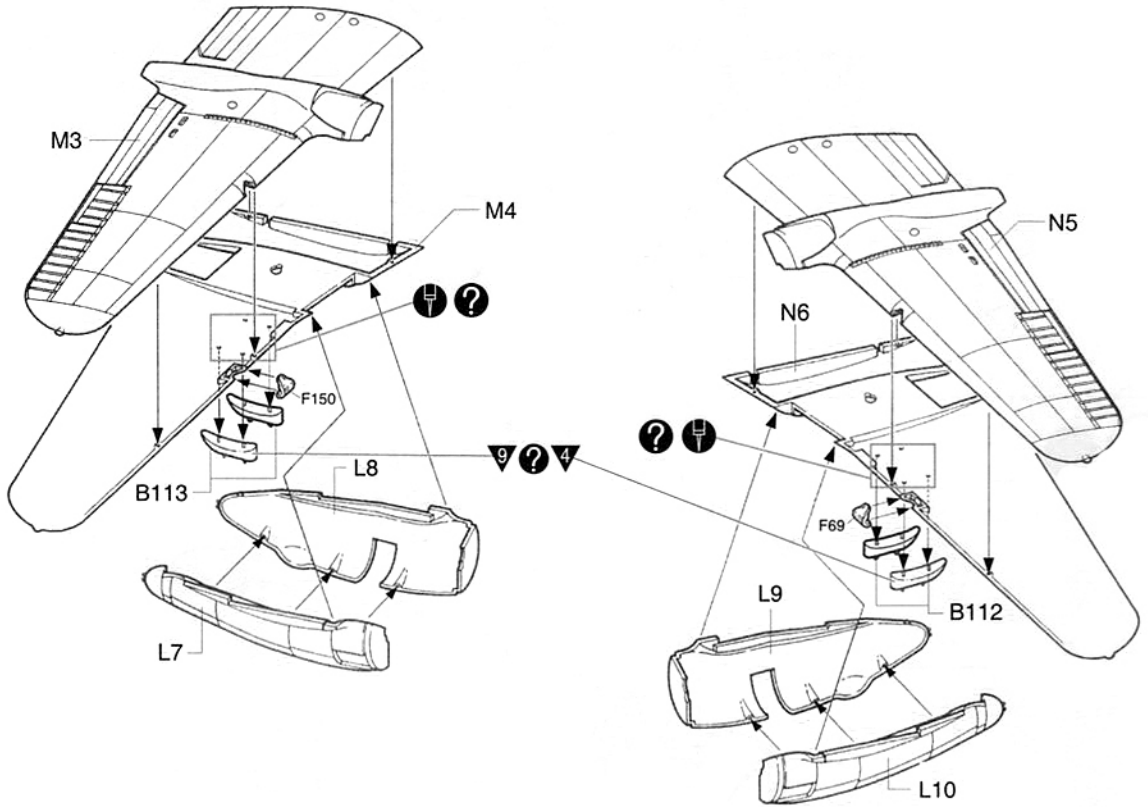
11





12



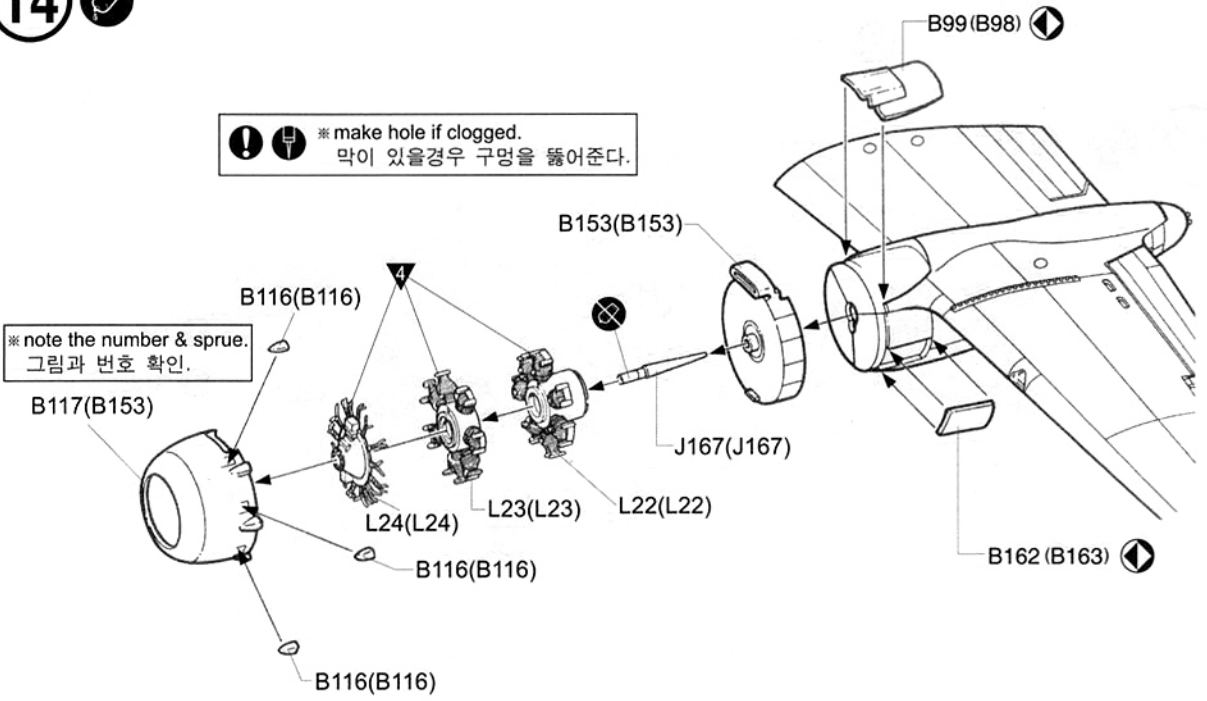
13 



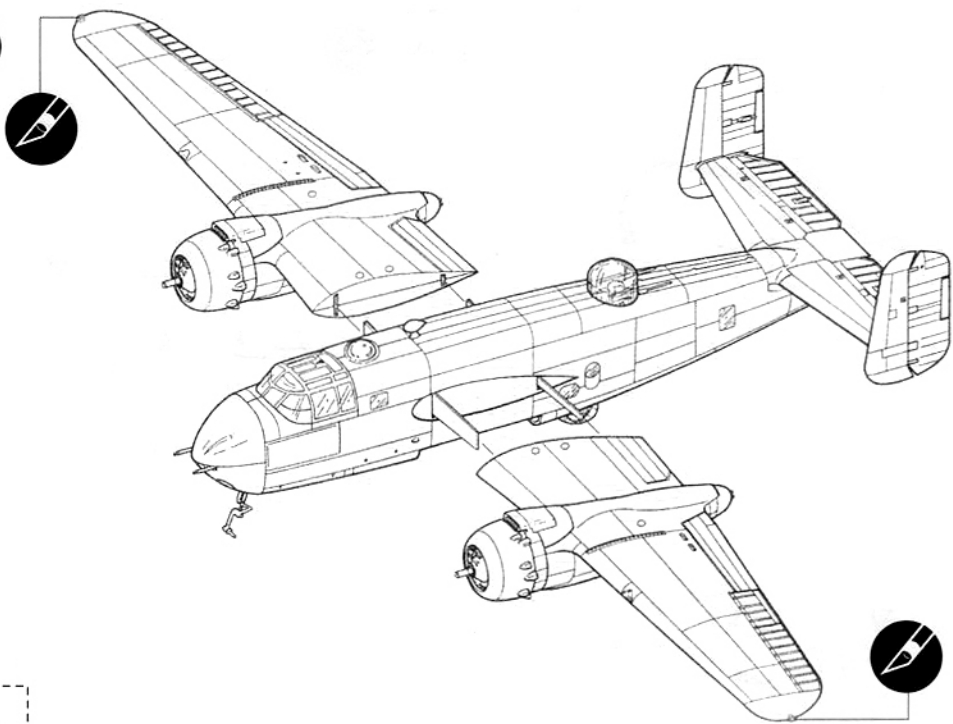
14 

  * make hole if clogged.
 막이 있을경우 구멍을 뚫어준다.

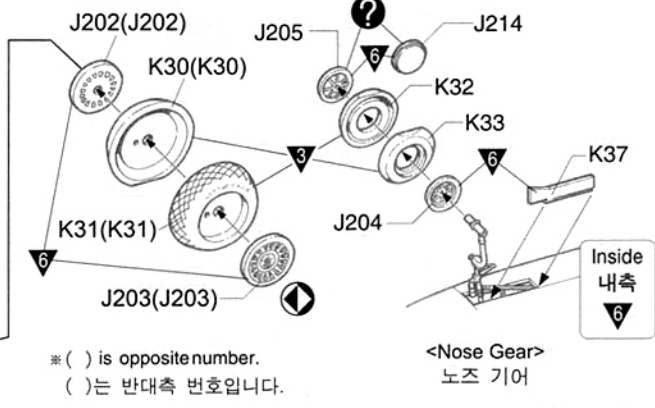
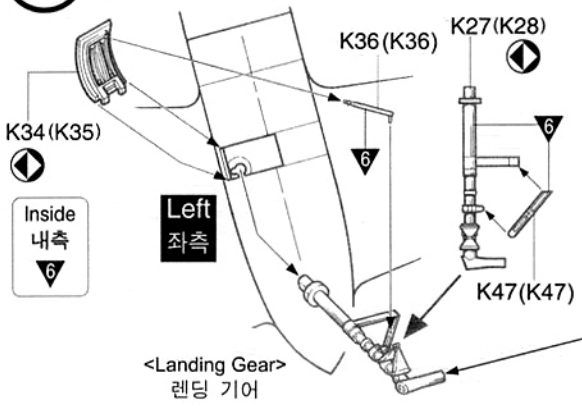
* note the number & sprue.
 그림과 번호 확인.



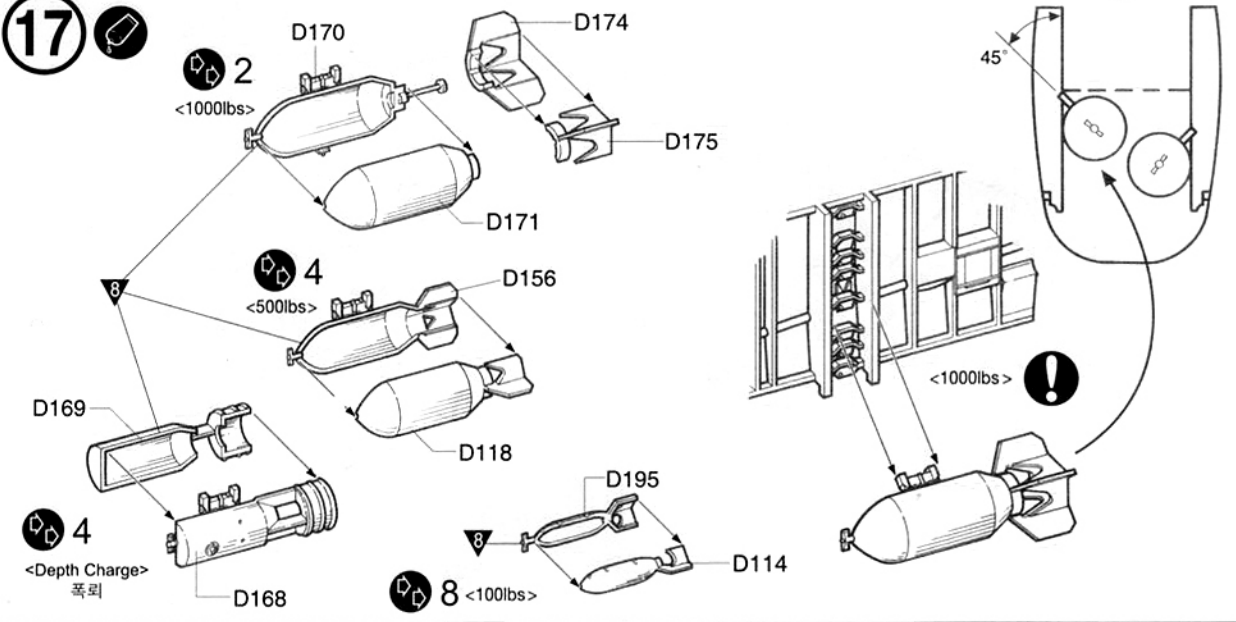
15



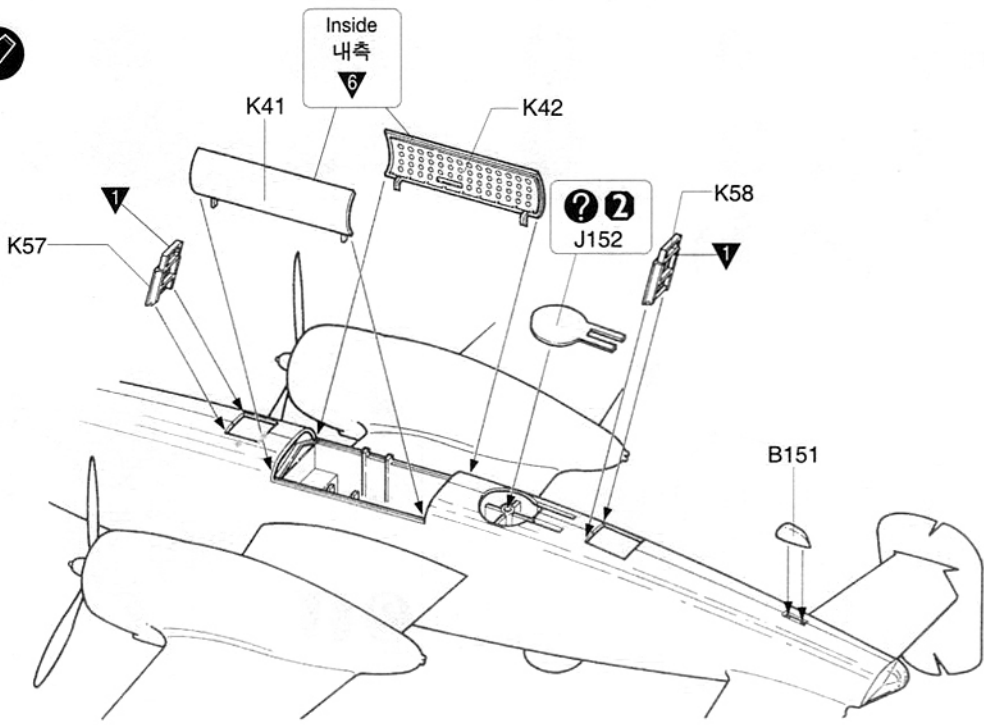
16



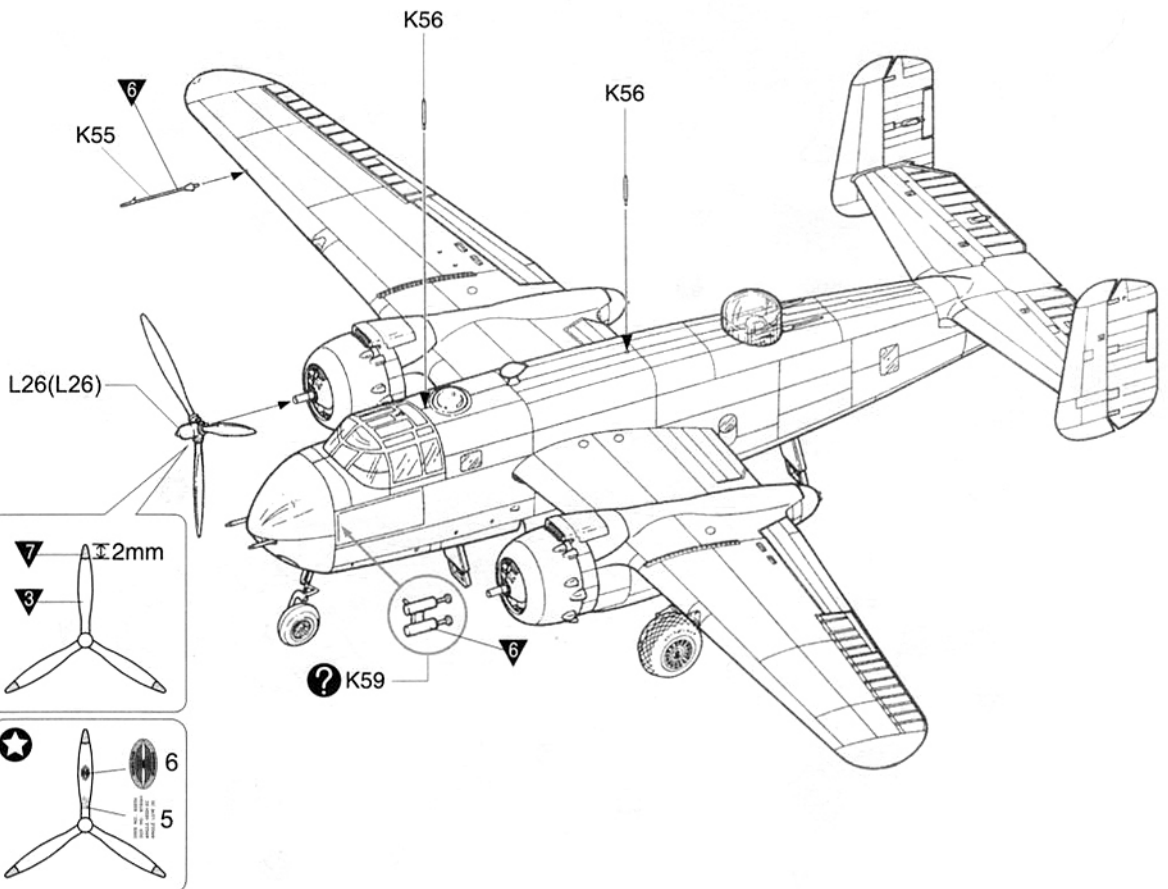
17



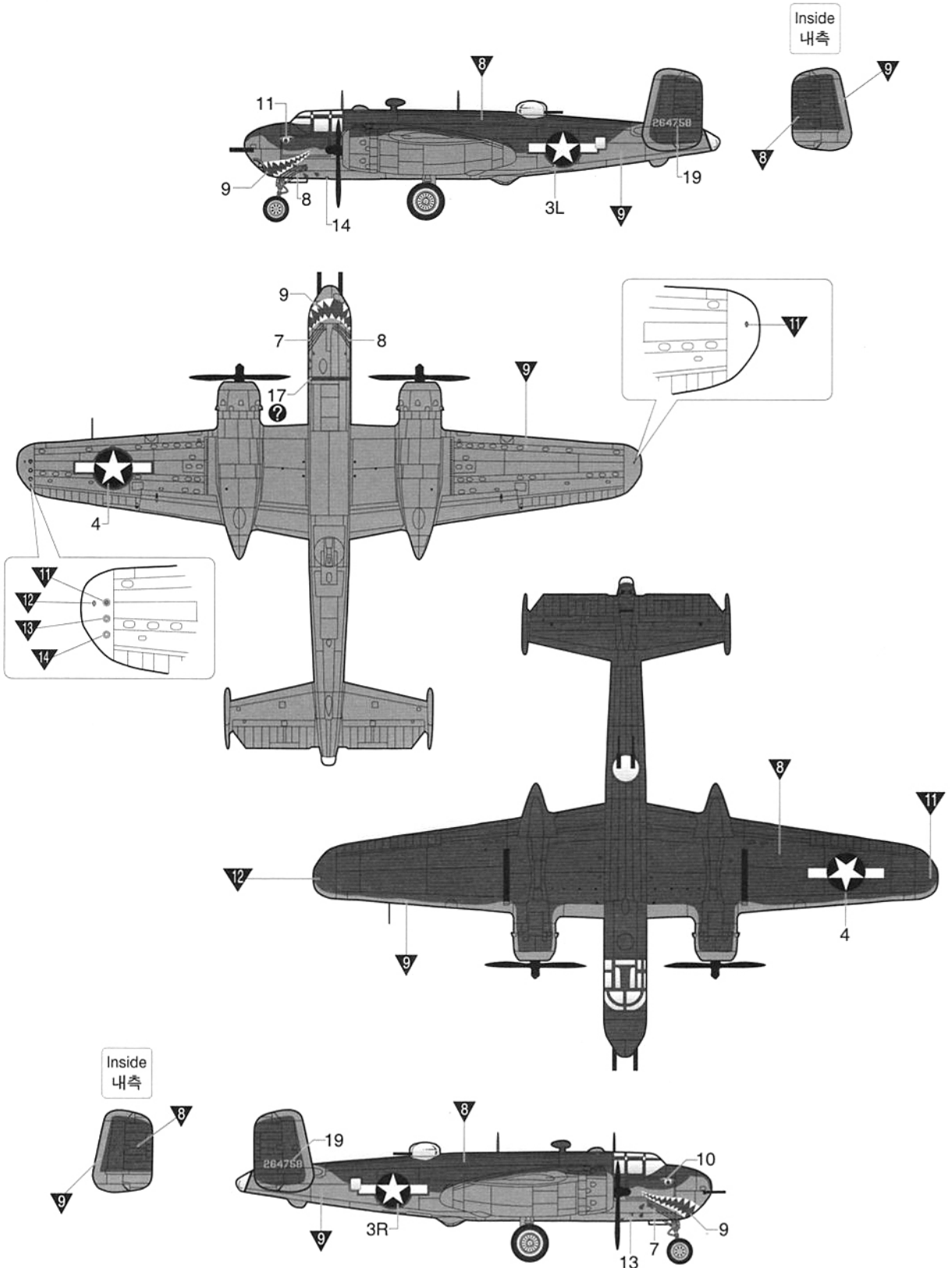
18 



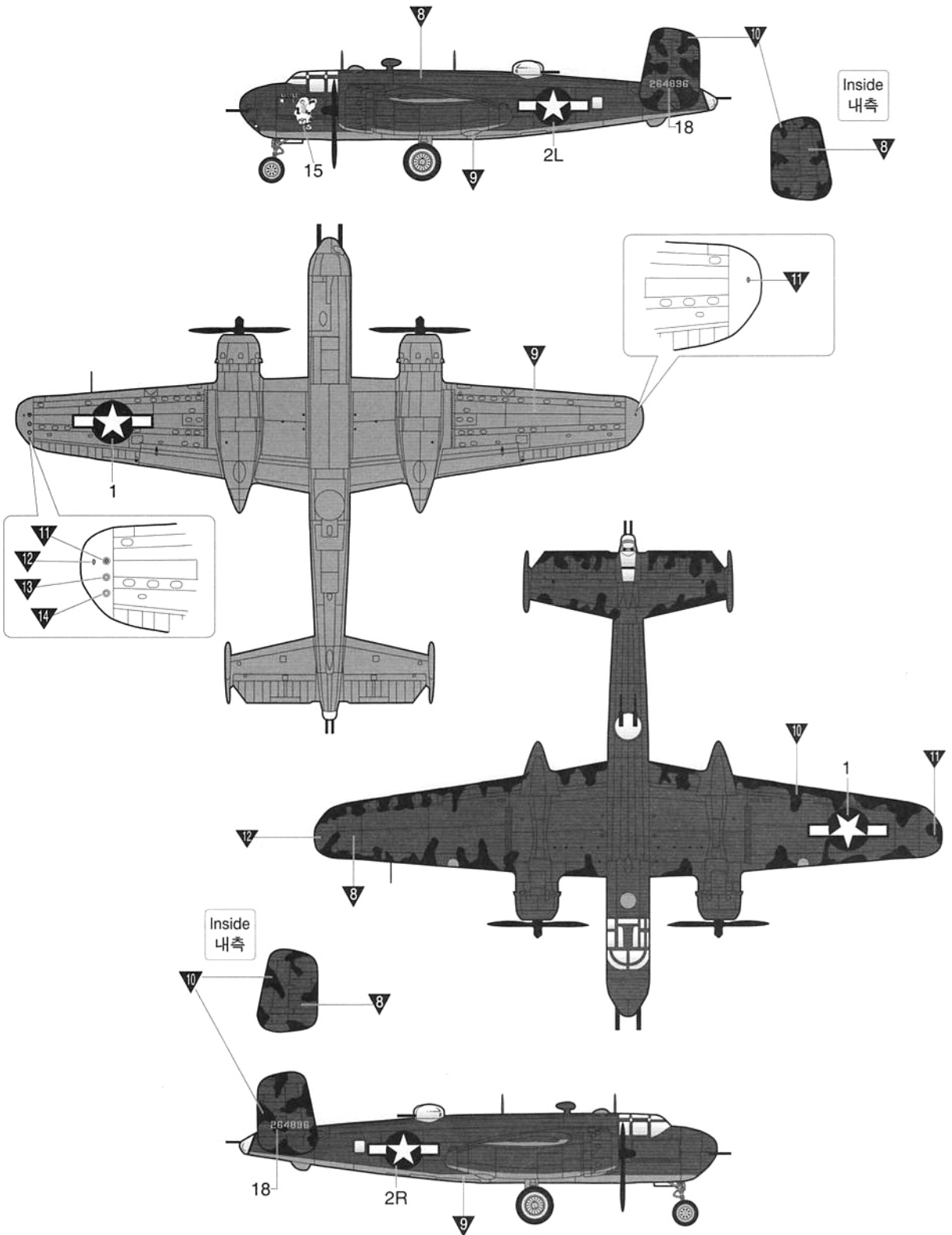
19 



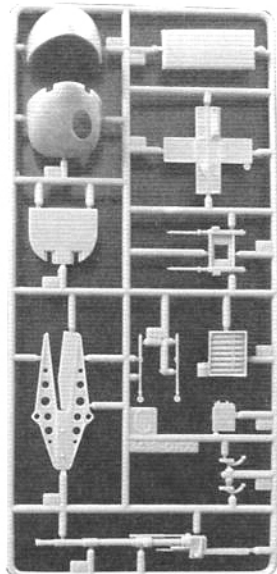
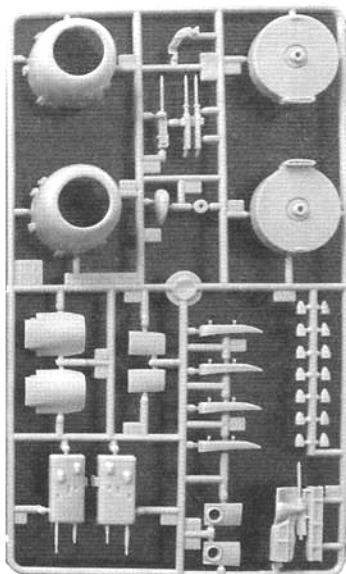
1 9th Bombardment Group, AAF Tactical Center, Orlando, Florida, October 1943. (Serial No. 42-64758)
미육군항공대 전술센터, 제9폭격비행단, 플로리다주 올랜도, 1943년 10월 (기체번호 42-64758)



2 820th Bombardment Squadron, 45th Bombardment Group, Marshall Islands, December 1944. (Serial No. 42-64896)
 제45폭격비행단, 제820 폭격비행대, 마셜제도, 1944년 12월 (기체번호 42-64896)

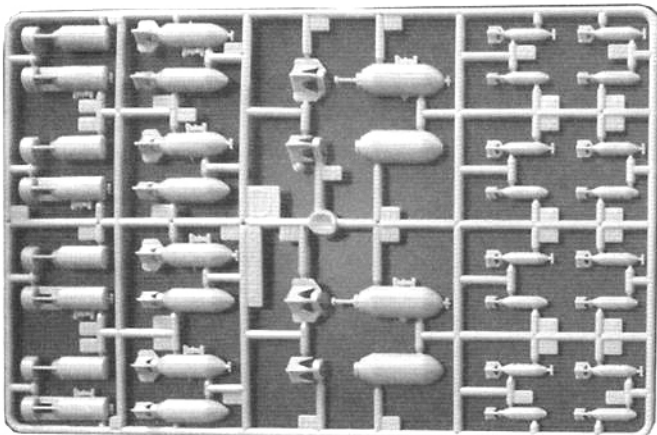


B

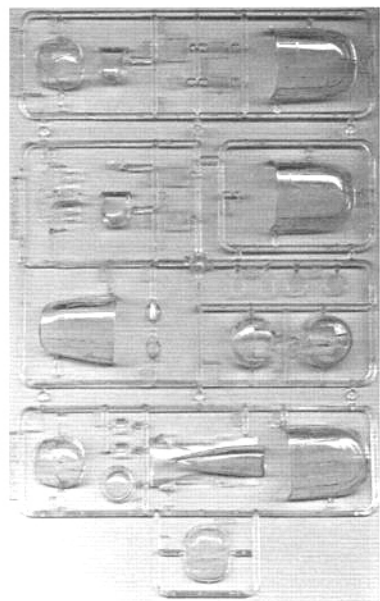


C

D



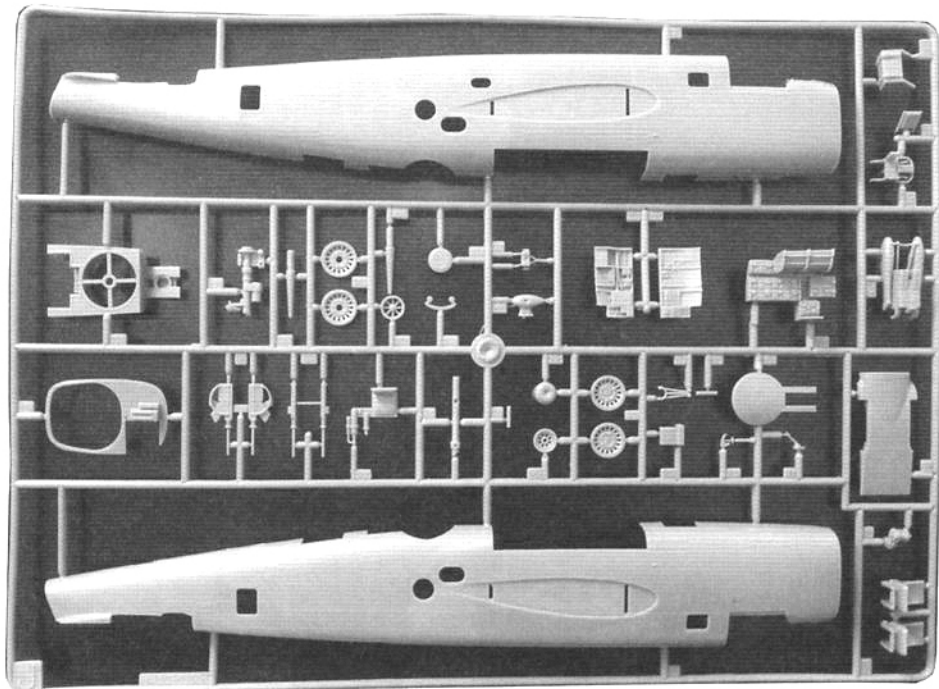
H



F

G

J

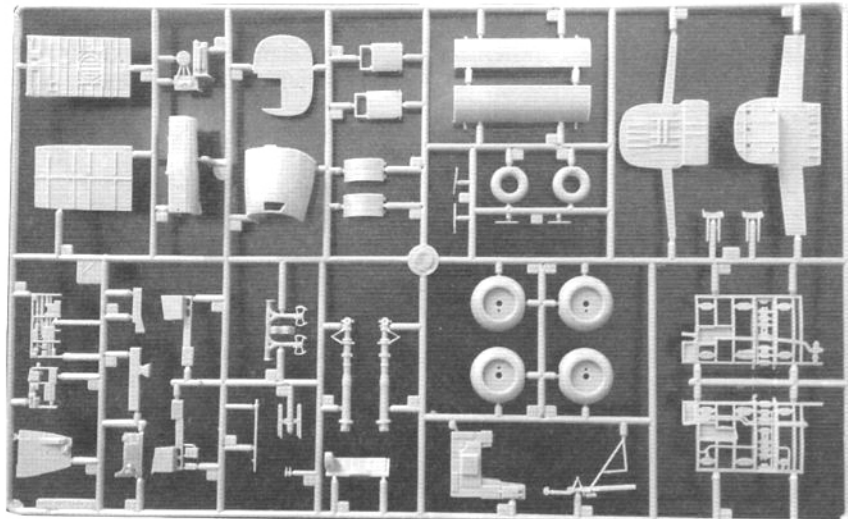


ACADEMY
HOBBY MODEL KITS

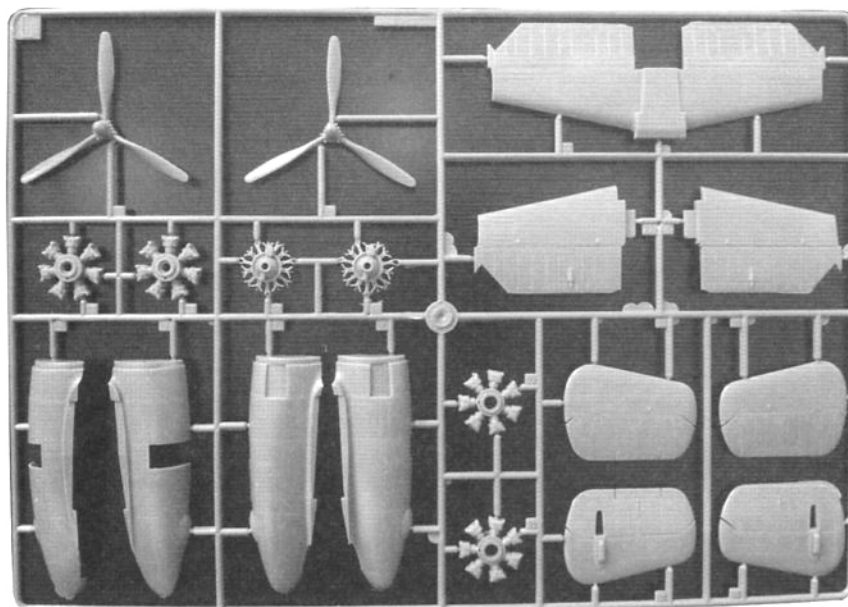
ACADEMY
ACADEMY PLASTIC MODEL CO., LTD.
521-1, Yongnyeon-dong, Uijeongbu-si, Gyeonggi-do, Korea
고객상담센터: 080-963-1000

●Decal/전사지

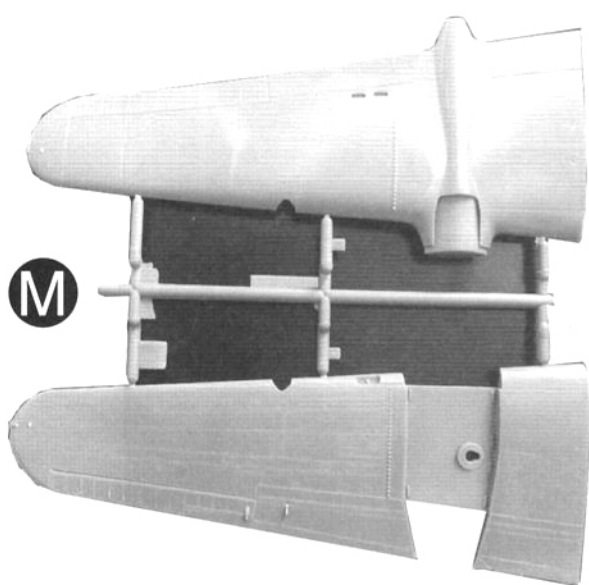
●Unused parts/불필요 부품
B80, B115, B126, B127
B128, B143, B164
C173
F101, F106
G109, G110, G196
H100, H104, H105, H107, H223
J81, J82, J83, J219, J220



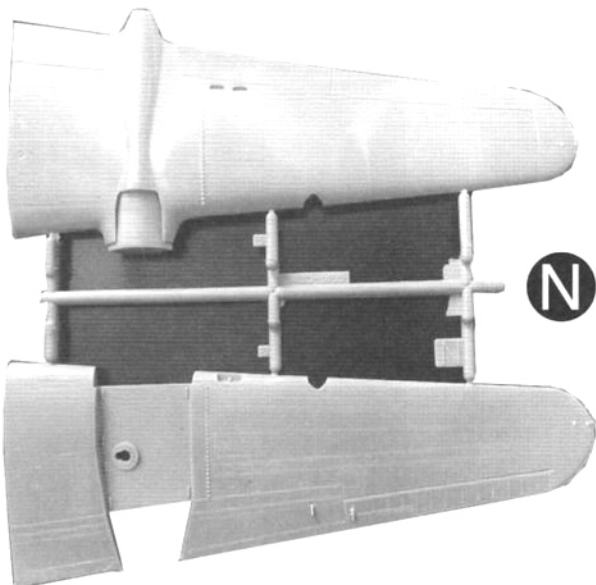
K



L



M



N