

88mm FLAK 36/37 Anti-Aircraft Gun

With Zundapp moto

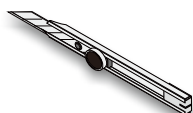
	切除阴影部分 Cut away		安装箭头 Install arrow		注解一 Note 1
	锉平阴影部分 Rasp away		弯折箭头 Fold arrow		根据喜好选择安装 Optional
	填补 Use filler		蚀刻片零件标号 Number of PE parts		制作所示若干组 Make some pcs
	弧度弯折 Bend		原套件零件标号 Number of original parts		
	钻孔 Make a hole		被替换的套件标号 Number of replaced parts		
	另一侧相同制作 Repeat opposite side		使用圆棒制作 Use ABS rod		

PE UPDATE FOR TAMIYA 35014 35287

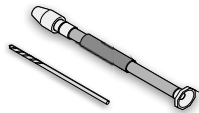


1/35 MILITARY MINIATURE VEHICLE PE UPGRADE SERIES NO.115

RECOMMENDED TOOLS
推荐使用工具



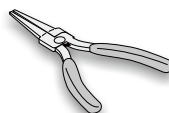
美工刀
Modeling knife



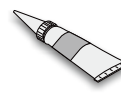
笔钻
Pin vise



镊子
Tweezers



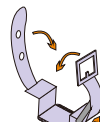
尖嘴钳



快干胶
Super glue



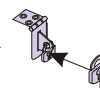
A



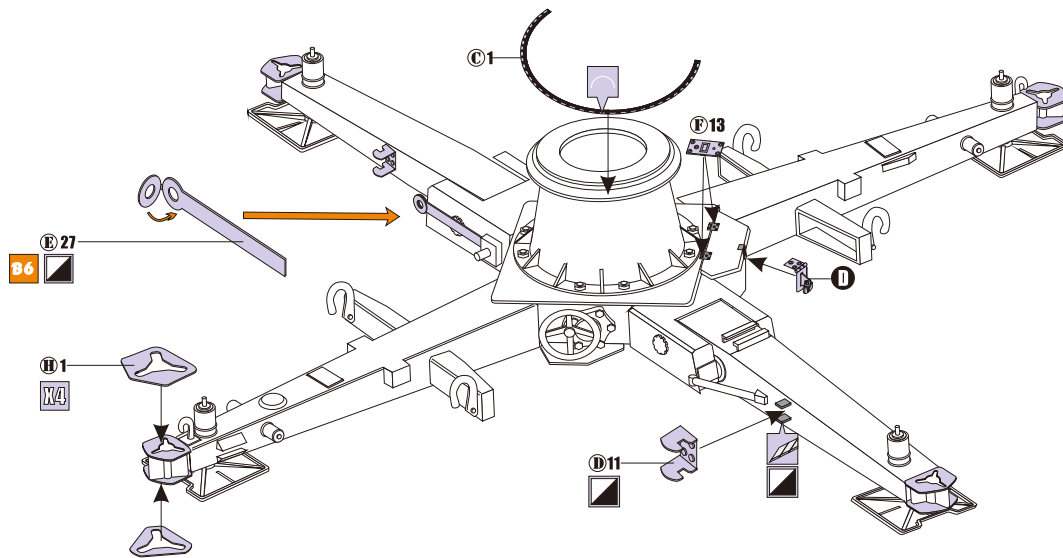
B



B12



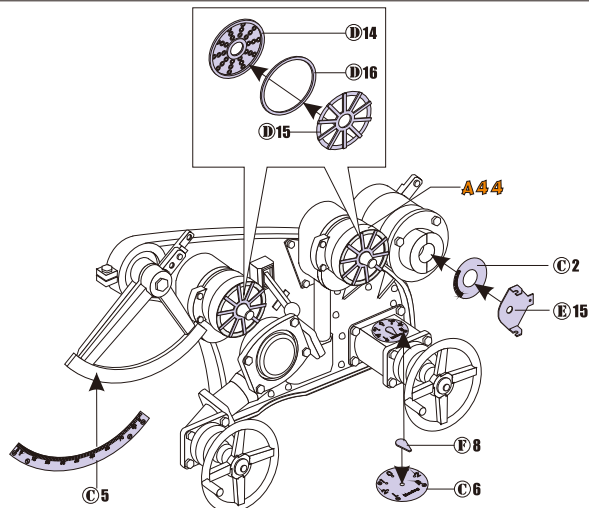
C



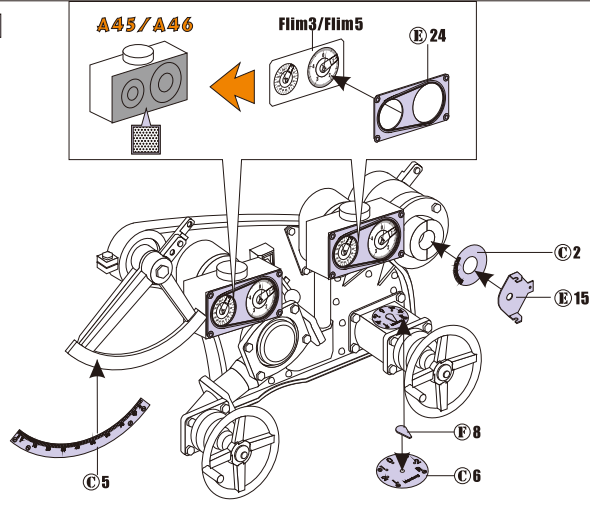
注解一 Note 1

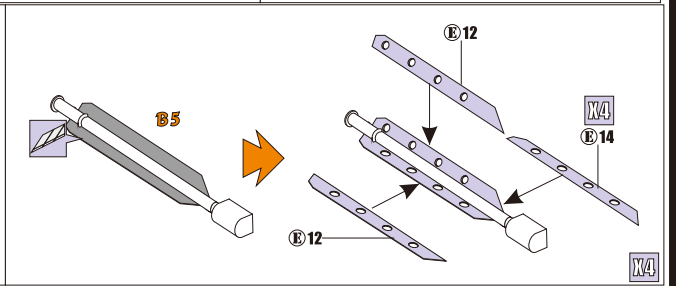
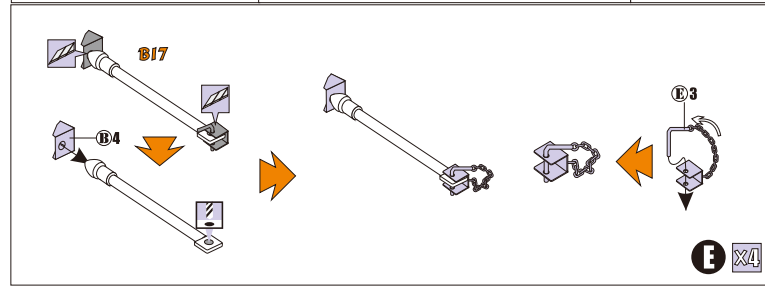
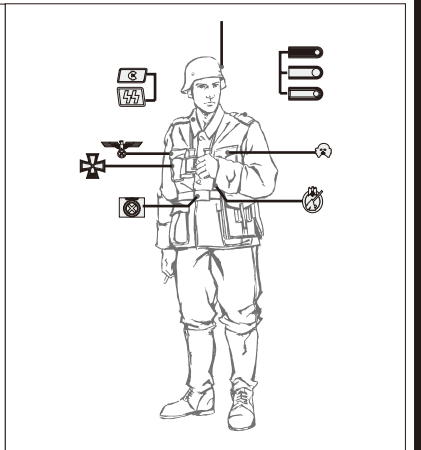
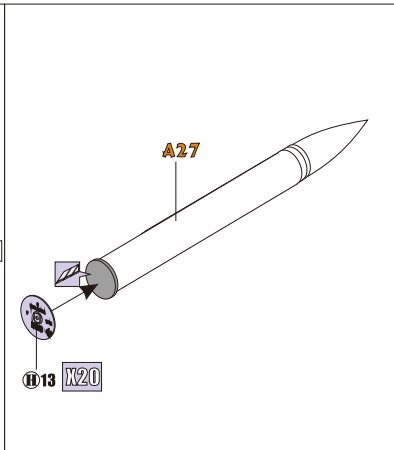
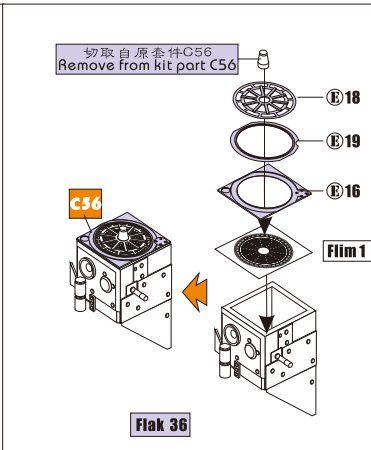
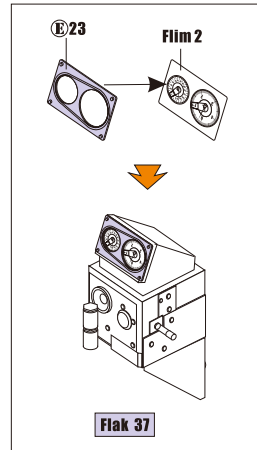
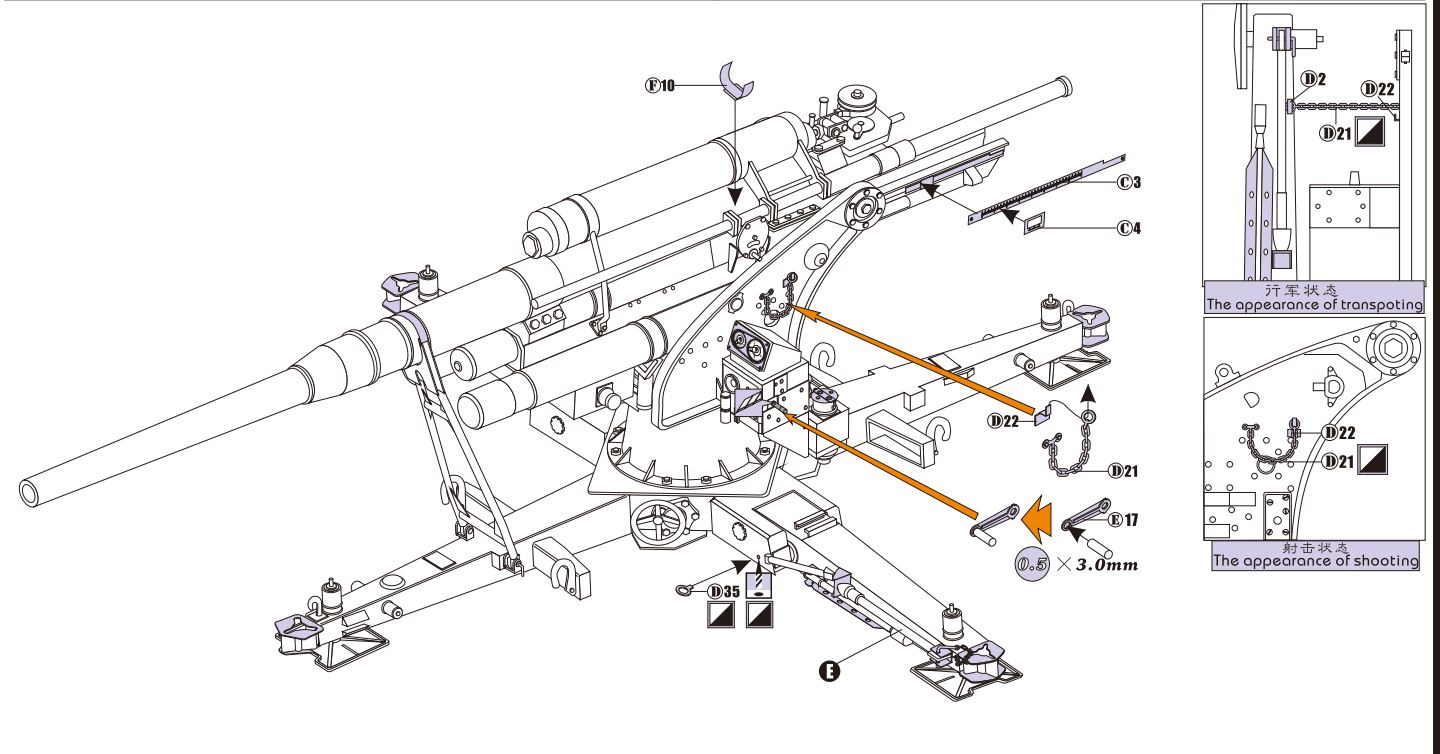
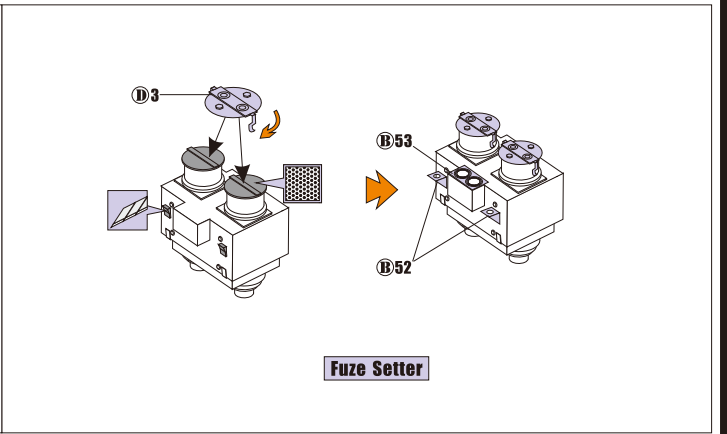
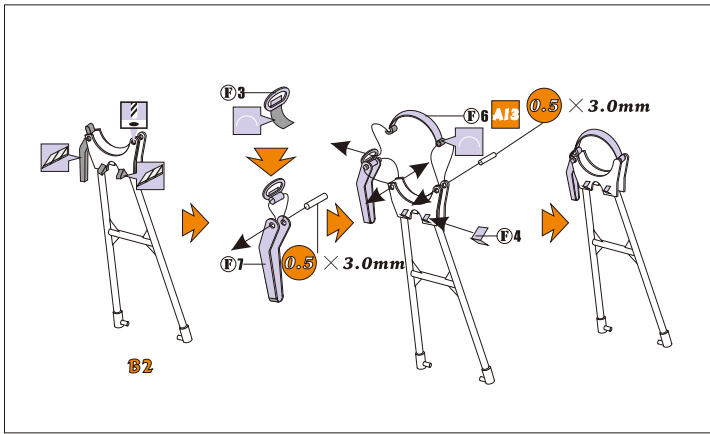
- 蚀刻片零件内侧面
PE part Inboard side turn up
- 圆珠笔
Ballpen
用笔尖在凹槽处刮
Use penpoint scratch on the flute
-

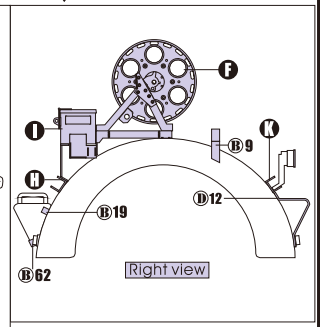
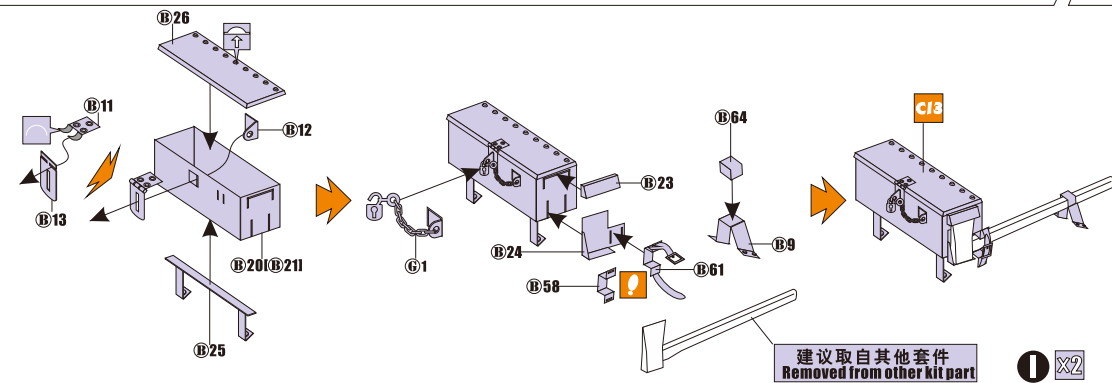
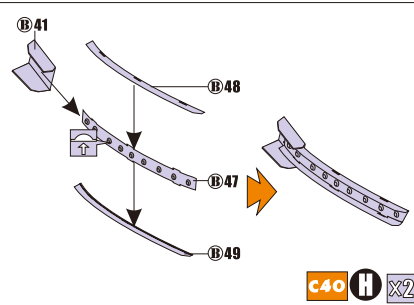
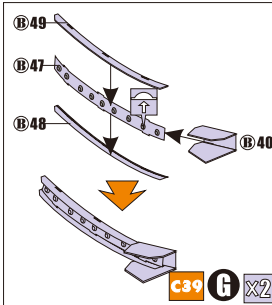
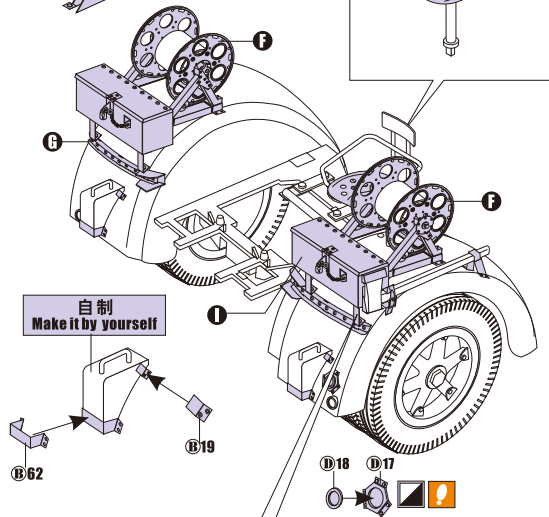
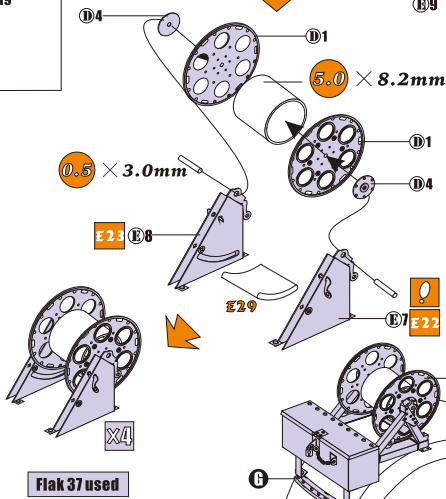
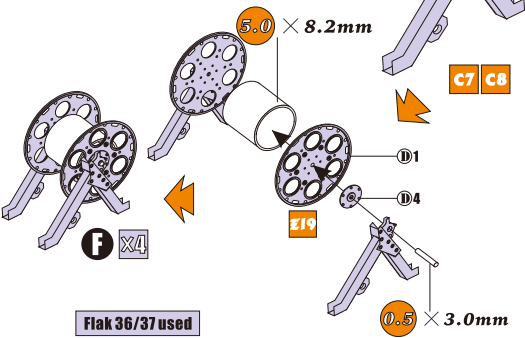
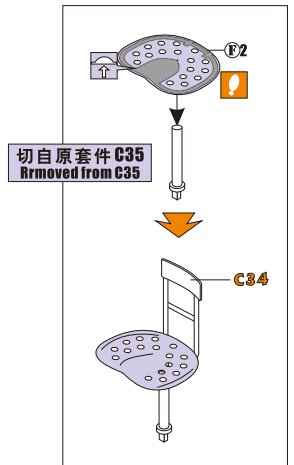
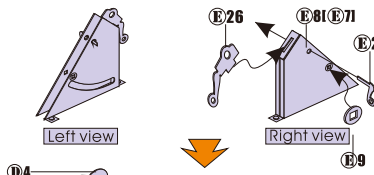
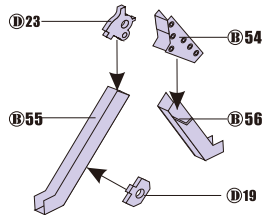
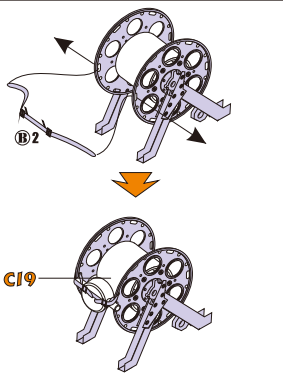
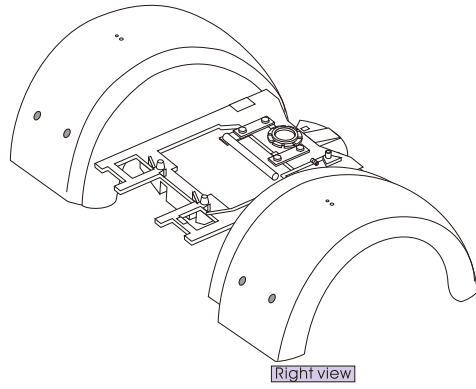
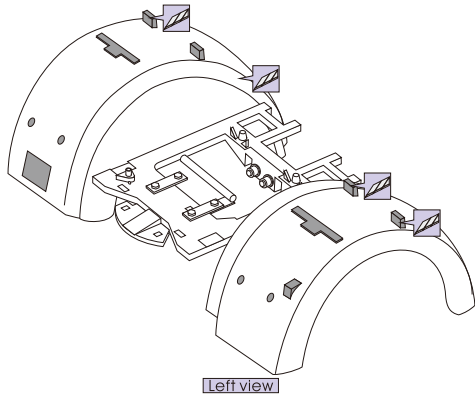
Flak 36

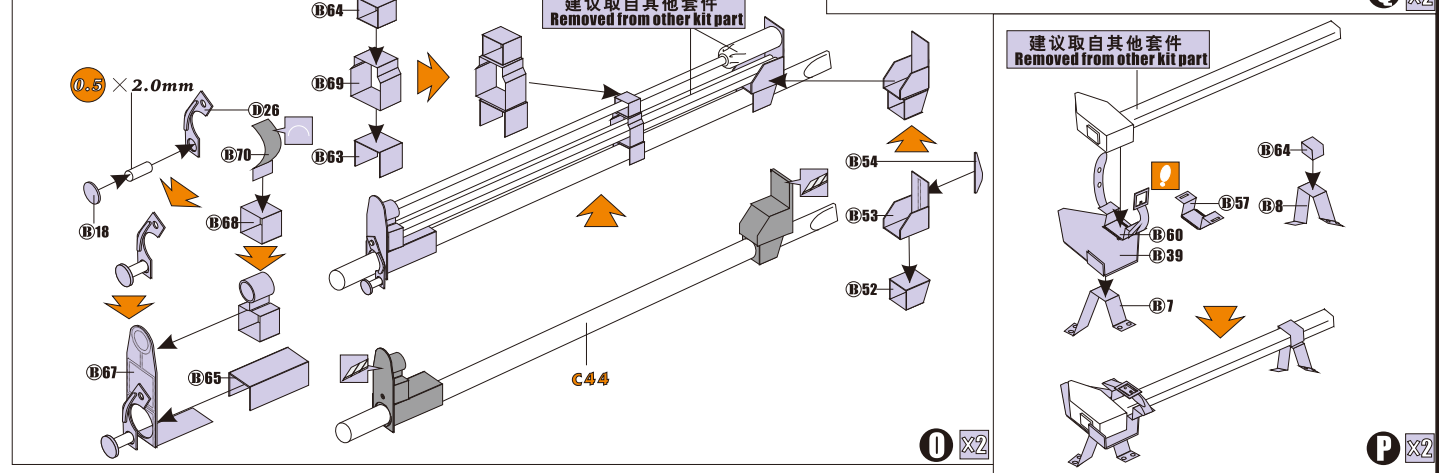
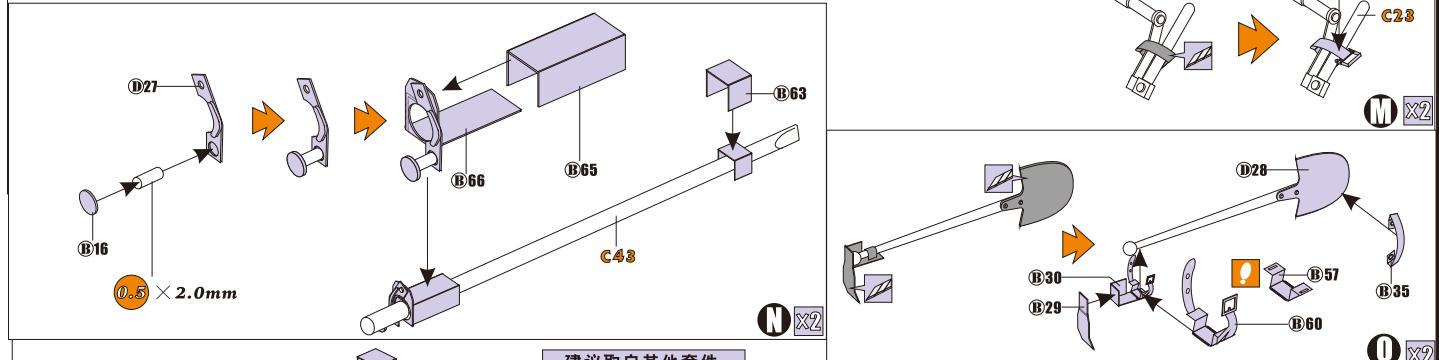
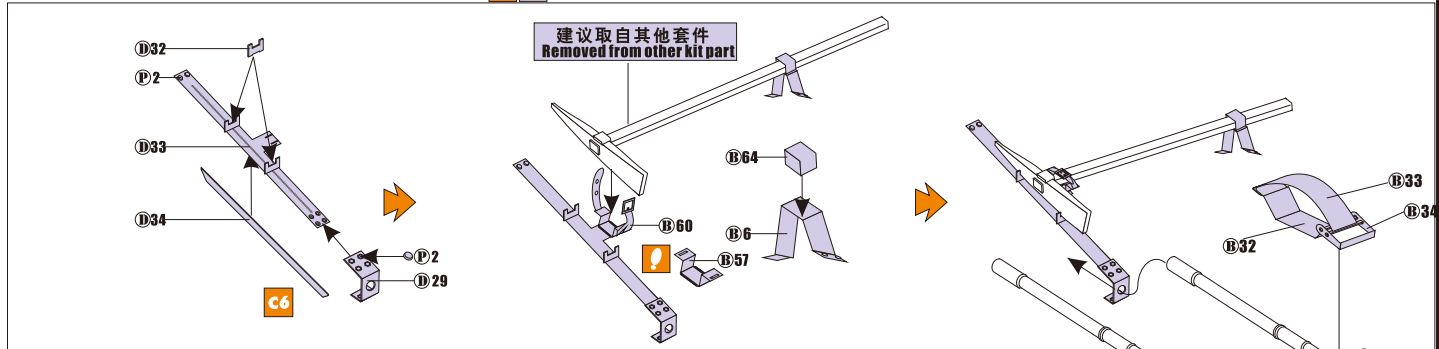
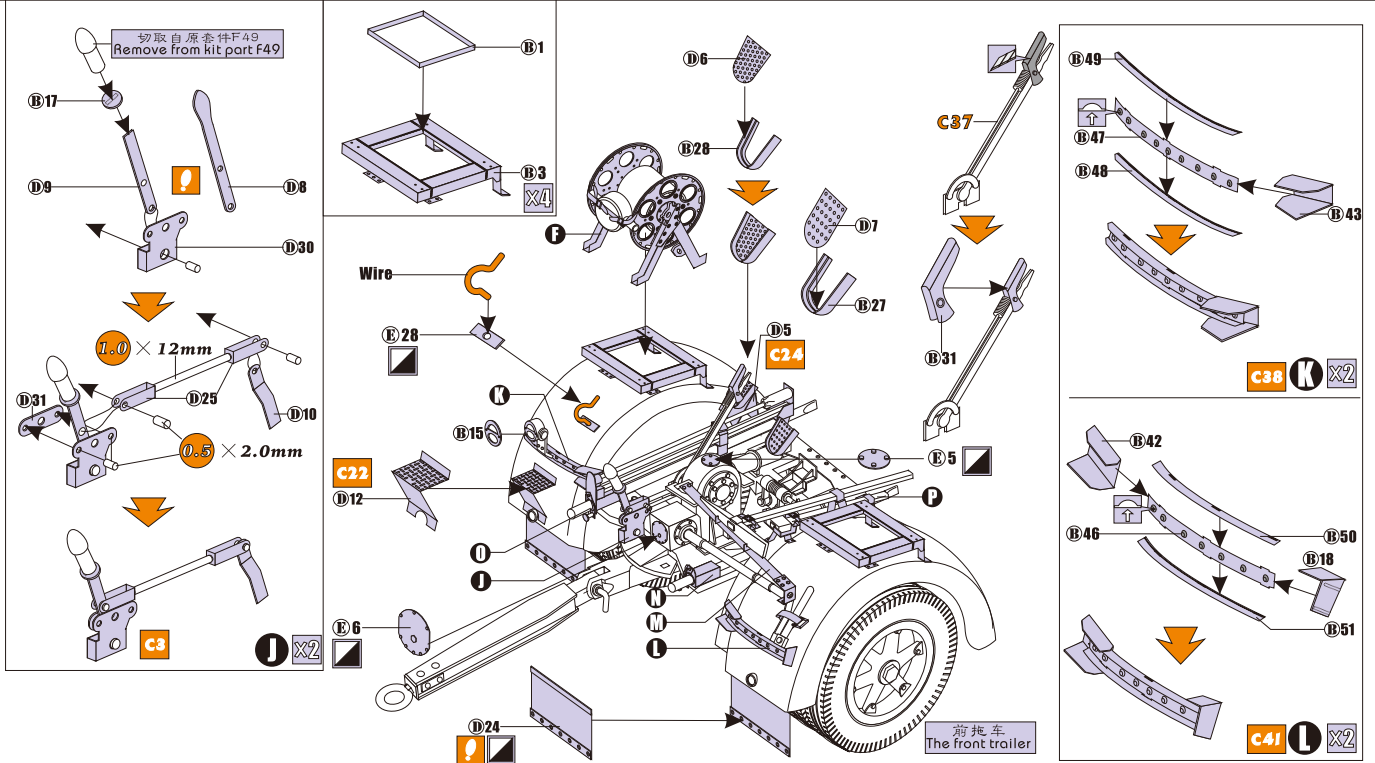


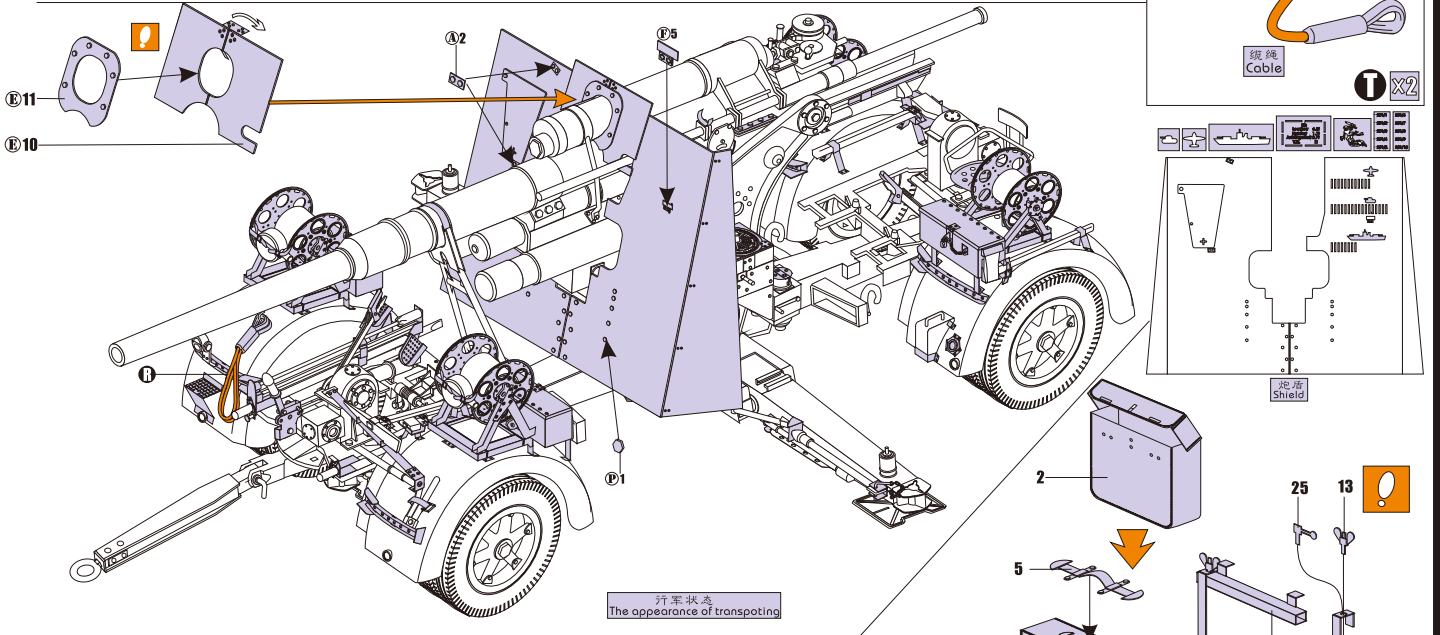
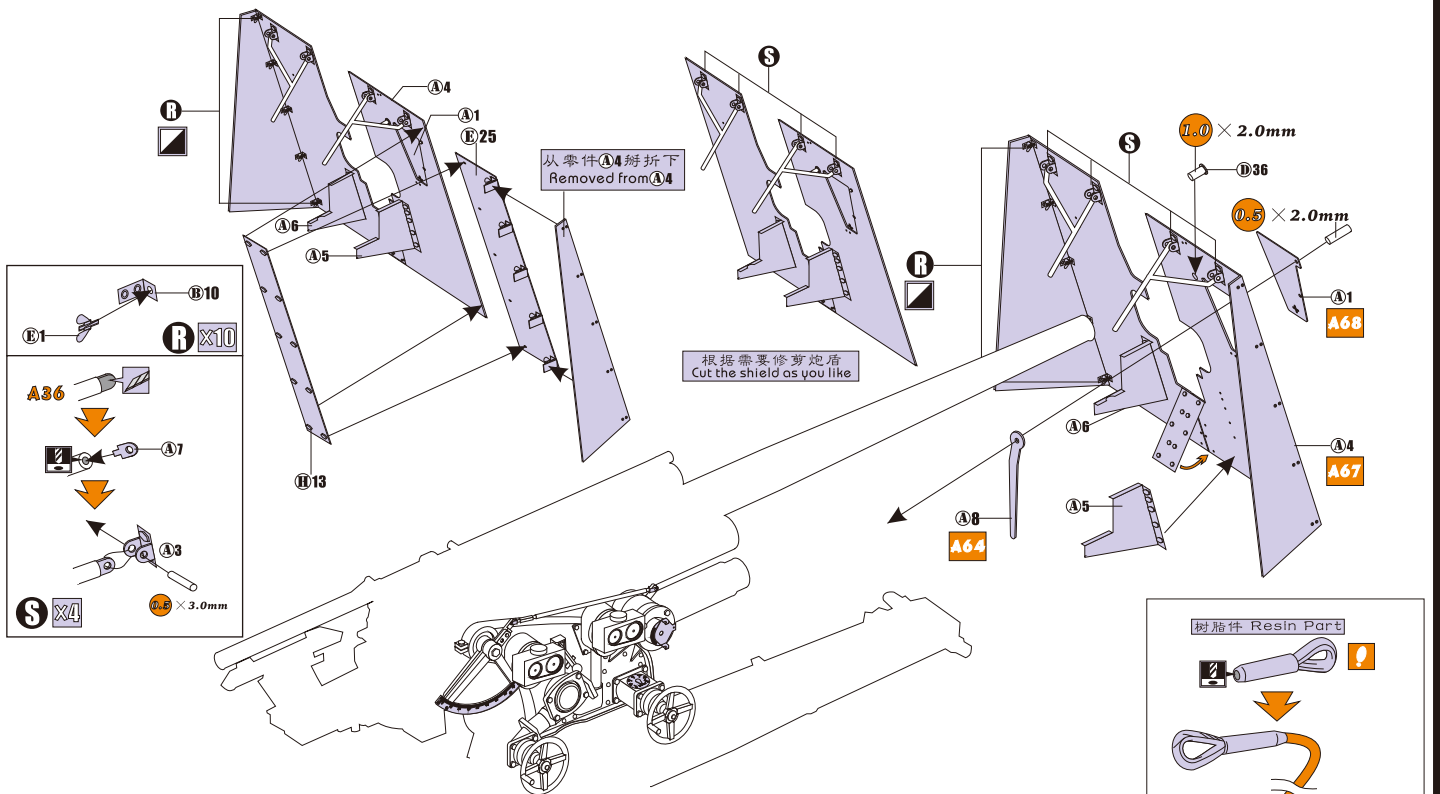
Flak 37











Zundapp moto

