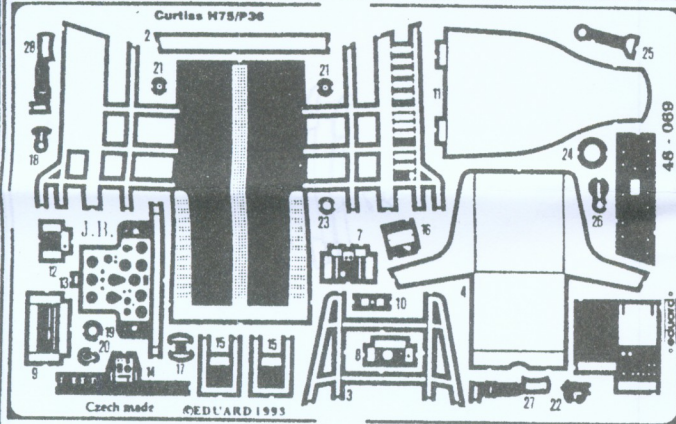




P 36 / H 75 interior

48 069

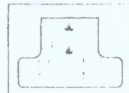
1/48 scale detail set
Recommended kit : ESCI



BEND



OPPOSITE SIDE



Curtiss P-36
Howk 75A
48-069

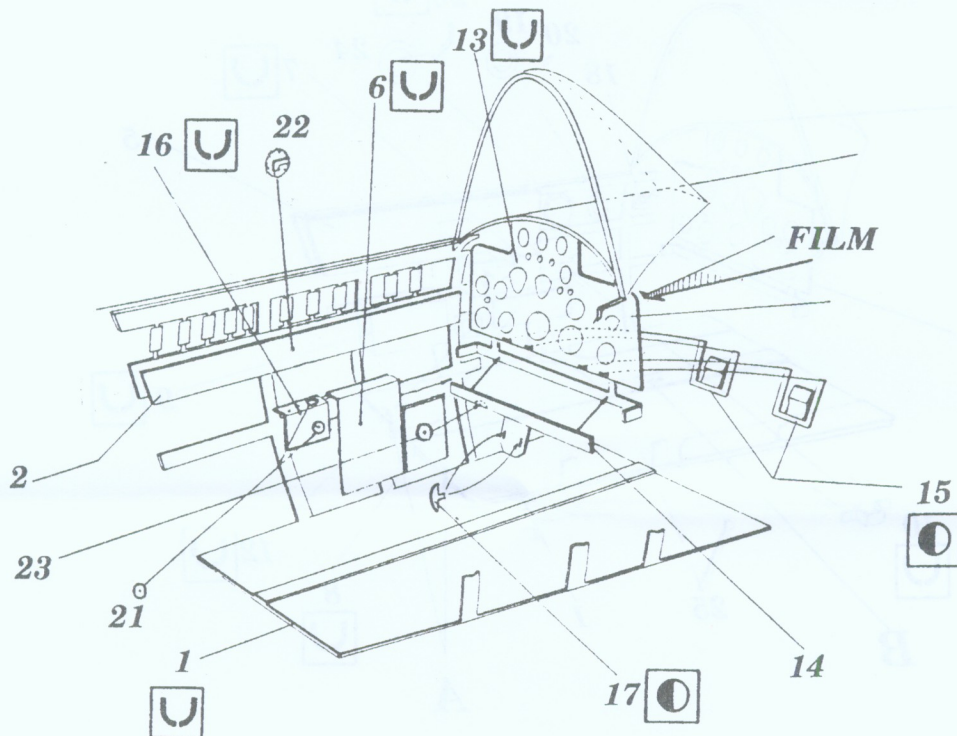
! CAUTION !

Photo-etched parts can only be glued with cyanoacrylate glue. Work in a well ventilated area. Do not inhale vapors since these can be harmful. Wash your hands after using. Find a doctor on an indisposition.

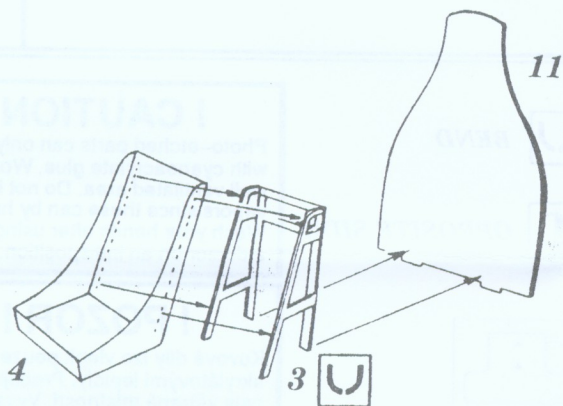
! POZOR !

Kovové díly lze vlepít pouze kyanoakrylátovými lepidly. Pracujte v dobře větrané místnosti. Vyvarujte se styku pokožky s lepidlem a inhalováním výparů. Při nevolnosti vyhledejte lékaře.

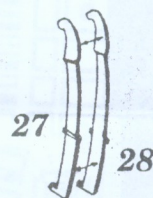
LEFT SIDE , INSTRUMENT PANEL , RUDDER PEDALS



A SEAT, SEAT FRAME



B CONTROL STICK



RIGHT SIDE

