



Mirage 4000

CAT.No.72053



ÉCHELLE
SCALE

1/72

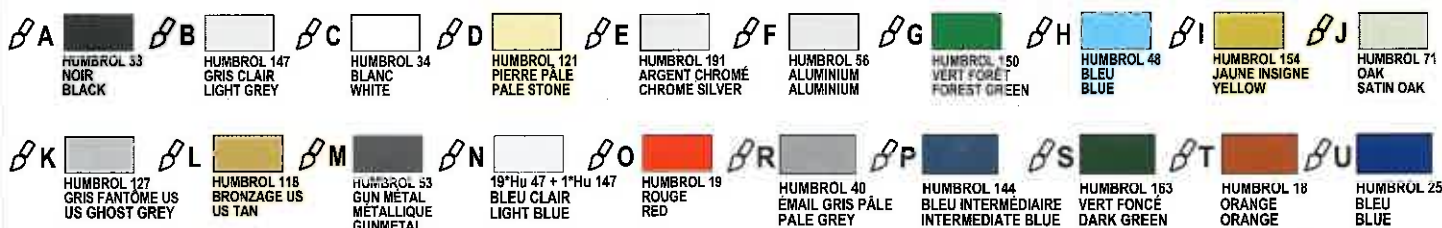
ENVERGURE \ SPAN: 167 mm
 LONGUEUR \ LENGTH: 272 mm
 PARTIES \ PARTS: 233 pièces \ pieces

MAQUETTE A ASSEMBLER \ EDITION LIMITEE
PLASTIC MODEL KIT \ LIMITED EDITION

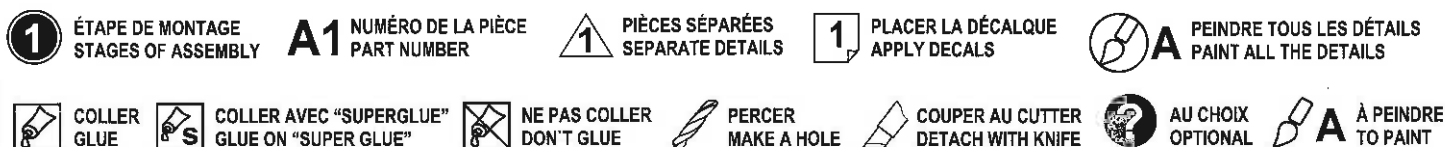
FR Le Mirage 4000 fût développé en parallèle au Mirage 2000 avec la même formule aile delta & commandes de vol électriques . Par contre c'est un avion biréacteur de la même classe que le F-15 américain avec des capacités de manœuvrabilité, d'emport de charges et de rayon d'action remarquables . Le premier vol a lieu en Mars 1979 et passe Mach-2 au bout du sixième vol . Ni la France ni aucun autre pays ne commandera ce superbe avion et il laissera la place pour le Rafale, de conception bien plus avancée

EN The Mirage 4000 was designed in the same time as the lighter Mirage 2000 using the same Delta wing & Fly by wire configuration. First flight was done March 1979 and it proved to be an outstanding heavy fighter-bomber in the same class of the USAF F-15 with 8t external weapon and 2000km combat radius. None sales to France or any foreign country signed the end of this superb jet plane and it leave place to the much more advanced Rafale .

PEINTURES UTILISÉES \ REQUIRED COLOURS



SYMBOLES \ USED SYMBOLS

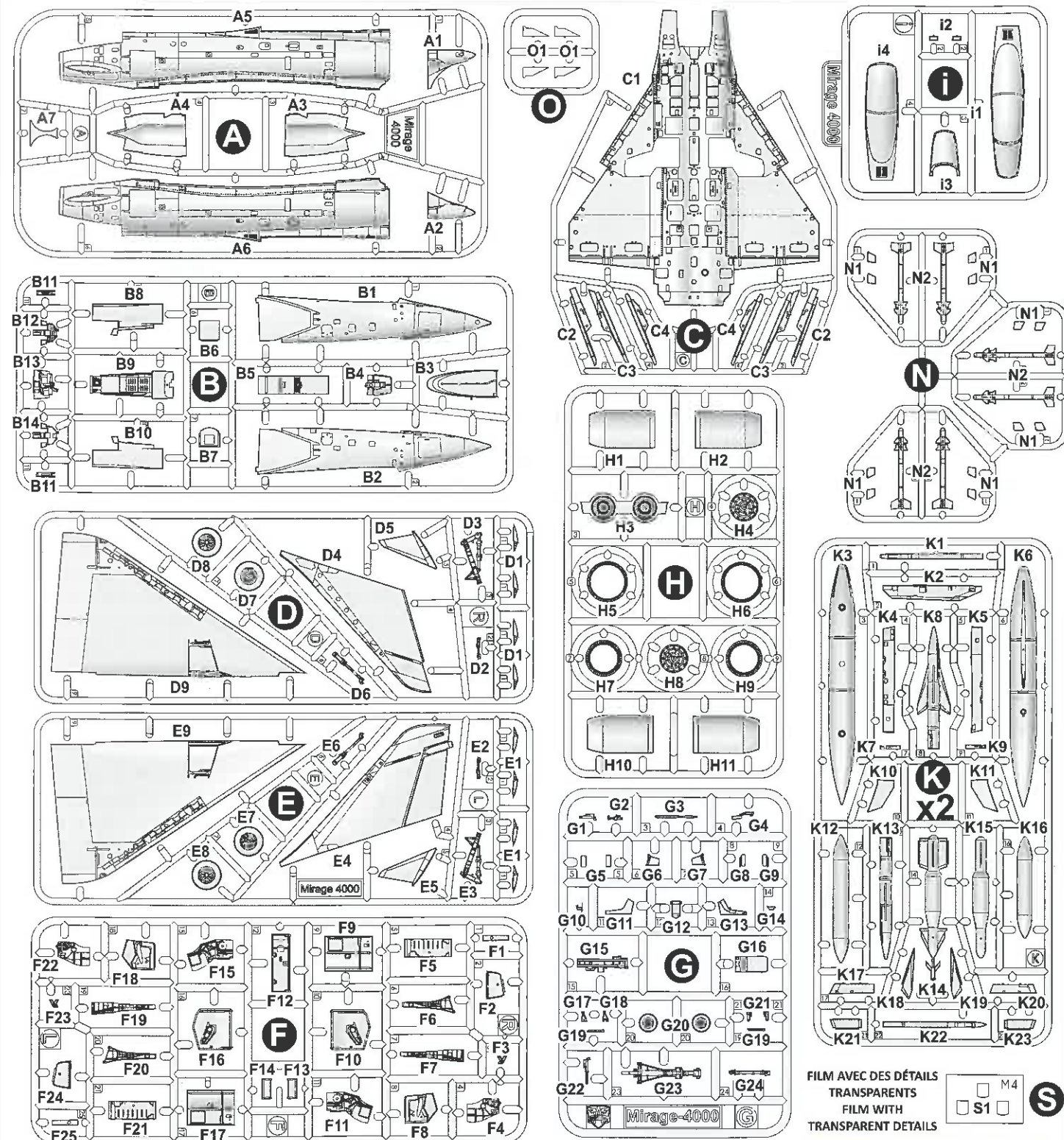


Modèle fabriqué en "short run" et destiné
aux modélistes expérimentés

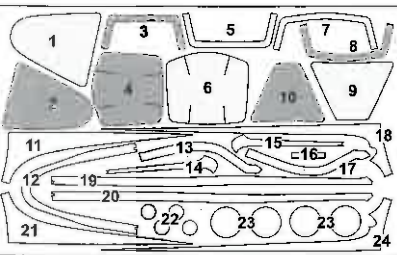
This scale kit is produced via "short-run" technology.
Suitable for experienced modellers!



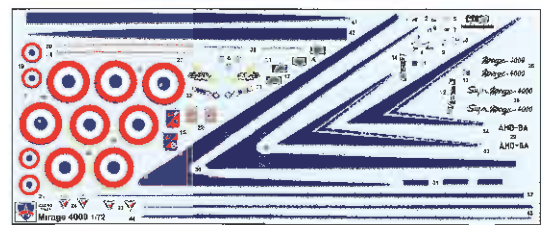
PIÈCES / COMPLETE SET



MASQUES ADHÉSIFS POUR PEINTURE
ADHESIVE MASKS



DÉCALQUE POUR DEUX VERSIONS DE DÉMONSTRATION
DECAL FOR TWO VERSIONS OF COLOURING



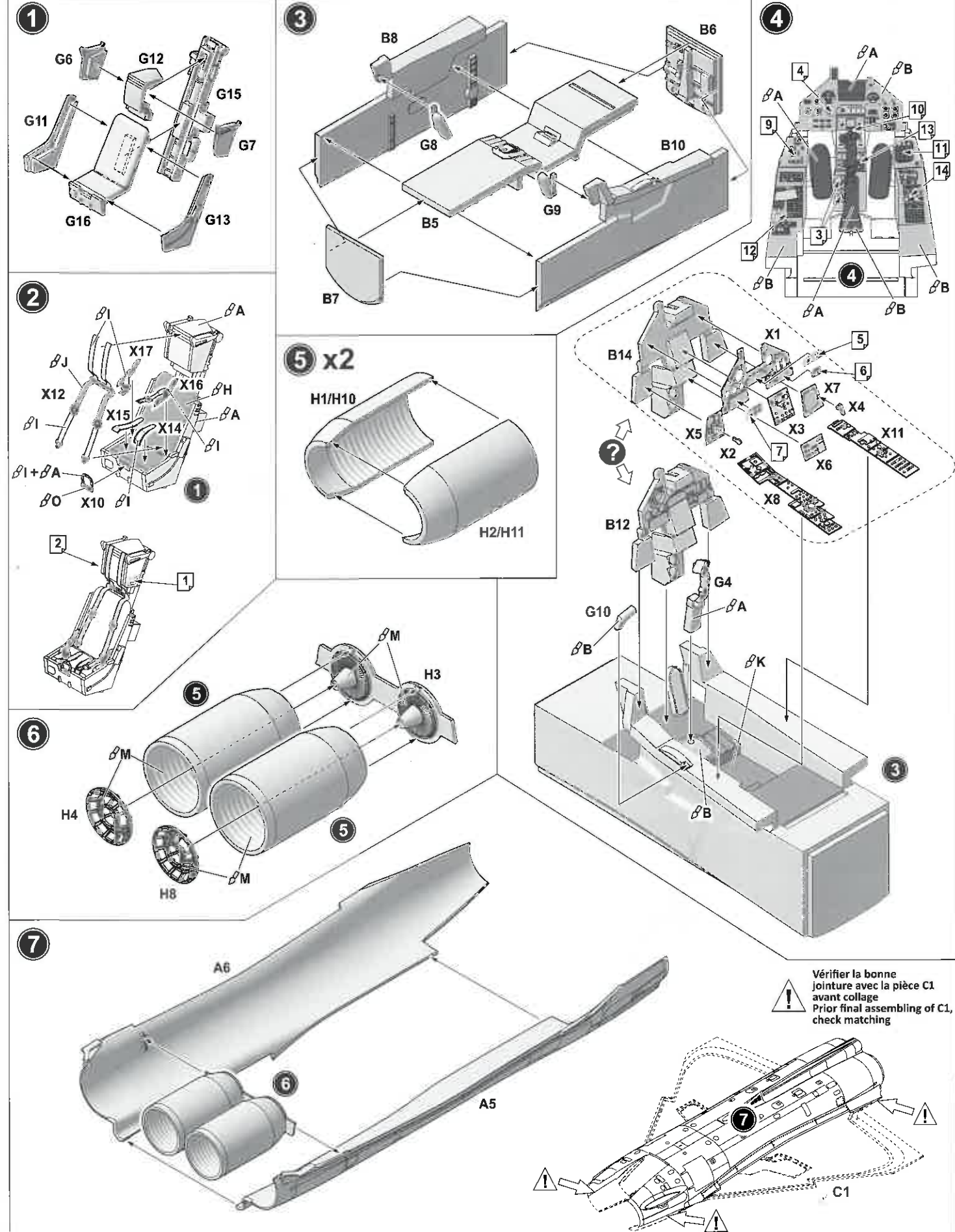
FILM AVEC DES DÉTAILS
TRANSPARENTS
FILM WITH
TRANSPARENT DETAILS



PLANCHE DE PHOTO-DÉCOUPE POUR UN MODÈLE
PHOTO-ETCHED SHEET FOR ONE MODEL ASSEMBLING



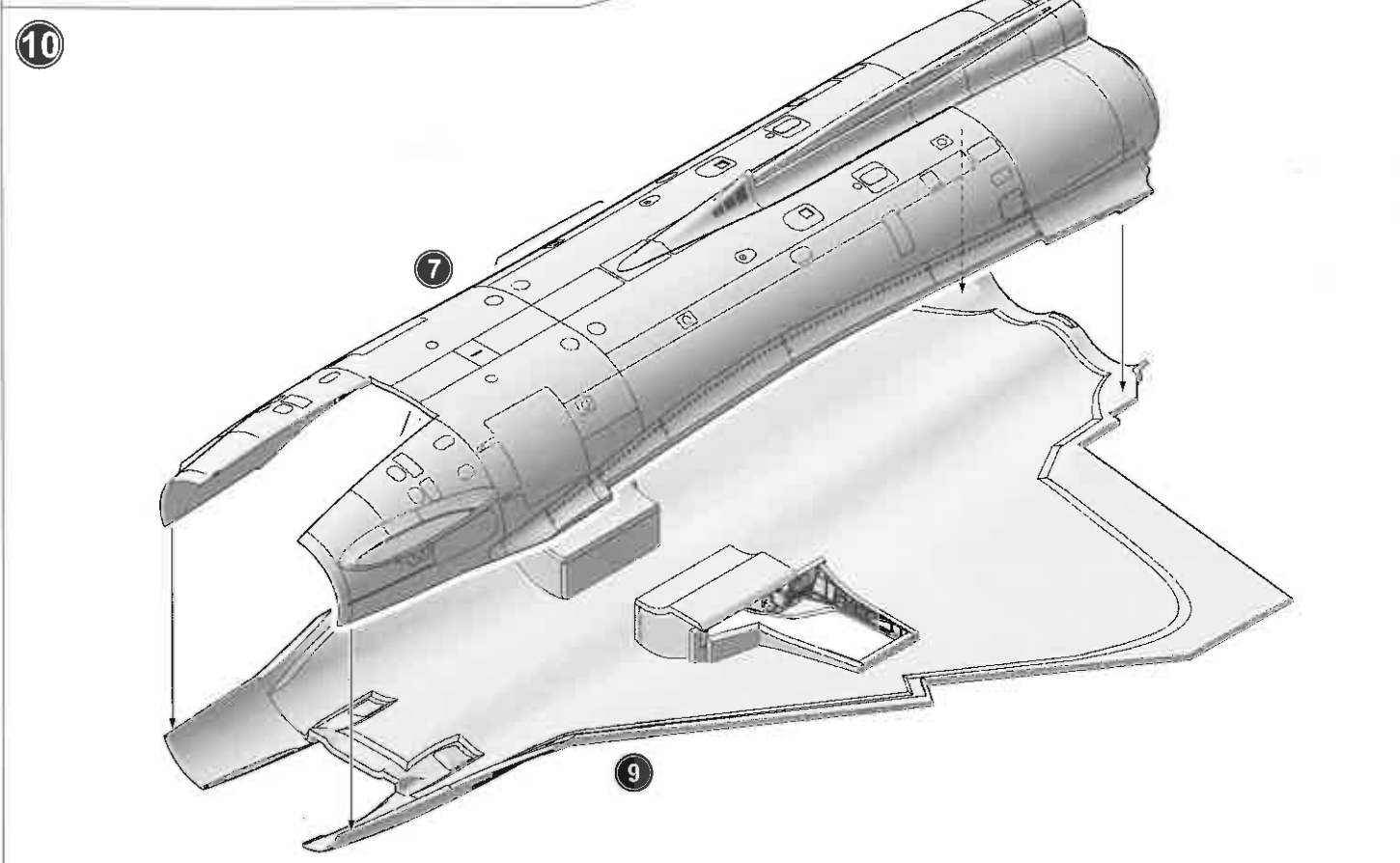
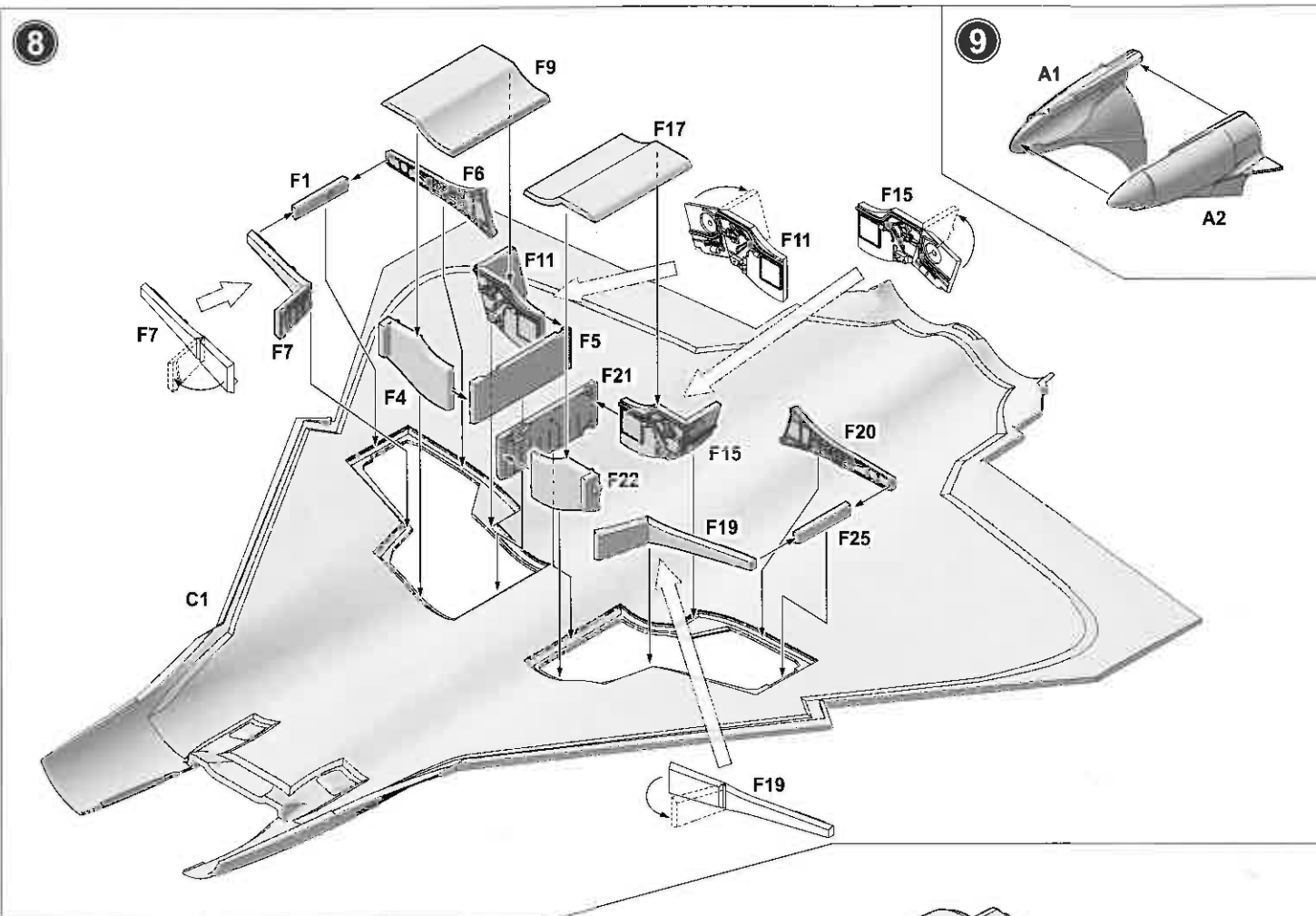
MONTAGE / SCHEME OF ASSEMBLY



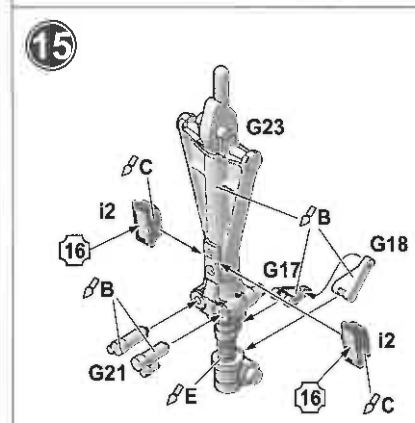
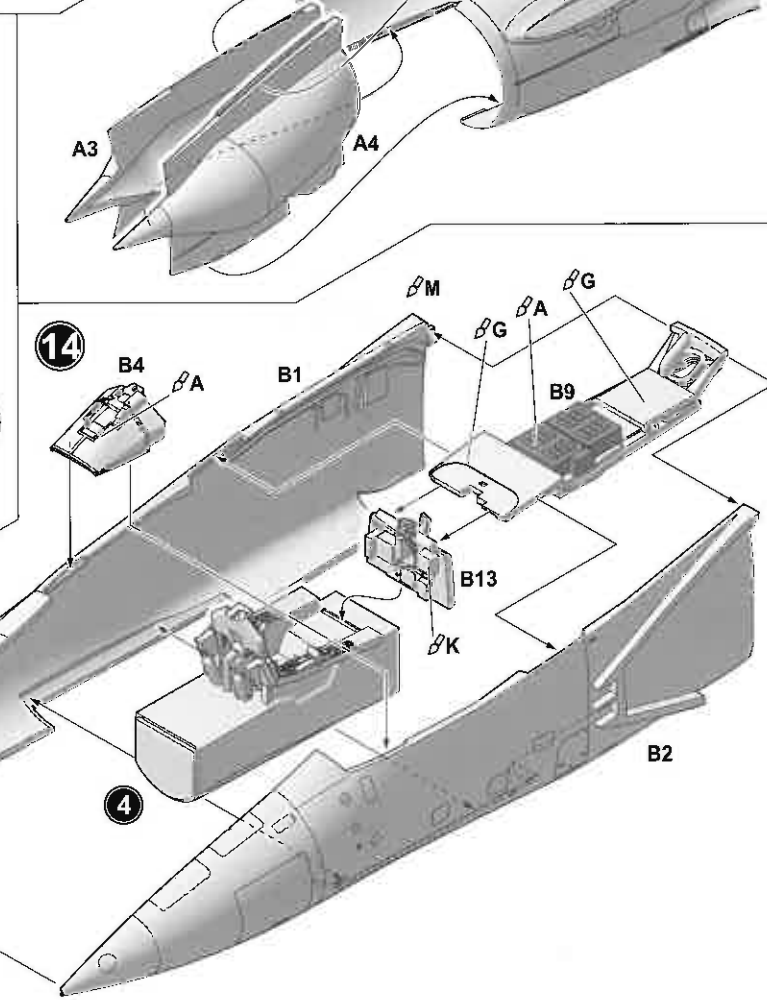
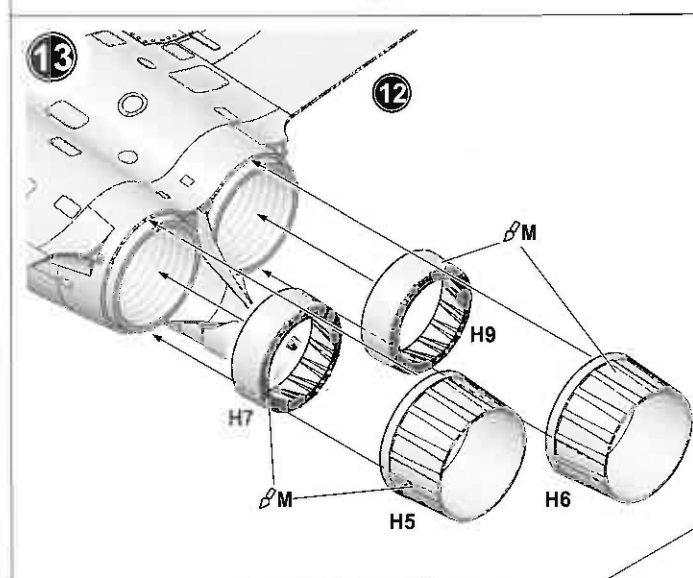
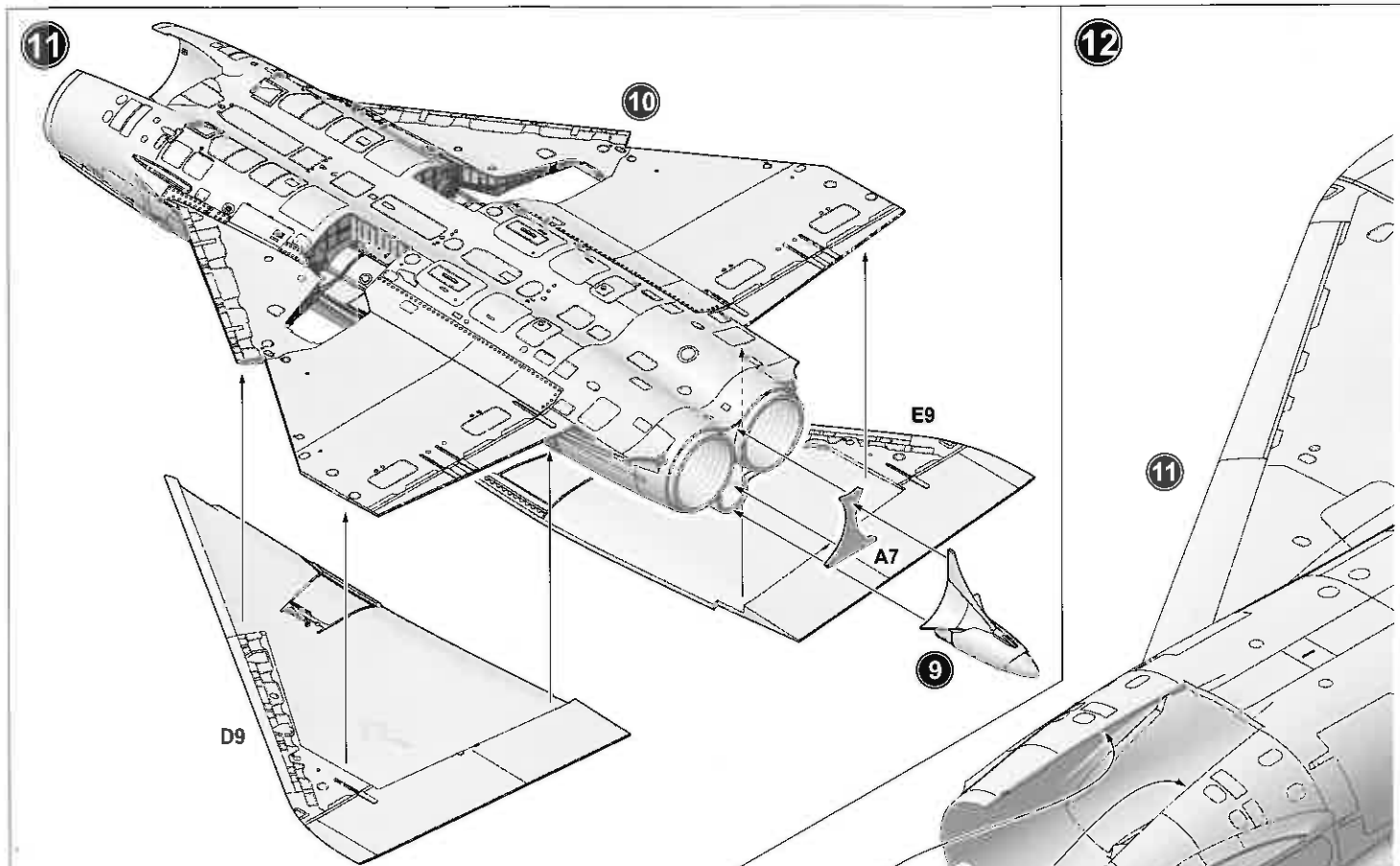
⚠ Vérifier la bonne
jointure avec la pièce C1
avant collage
Prior final assembling of C1,
check matching



MONTAGE / SCHEME OF ASSEMBLY



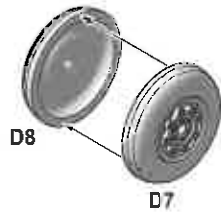
MONTAGE / SCHEME OF ASSEMBLY





MONTAGE / SCHEME OF ASSEMBLY

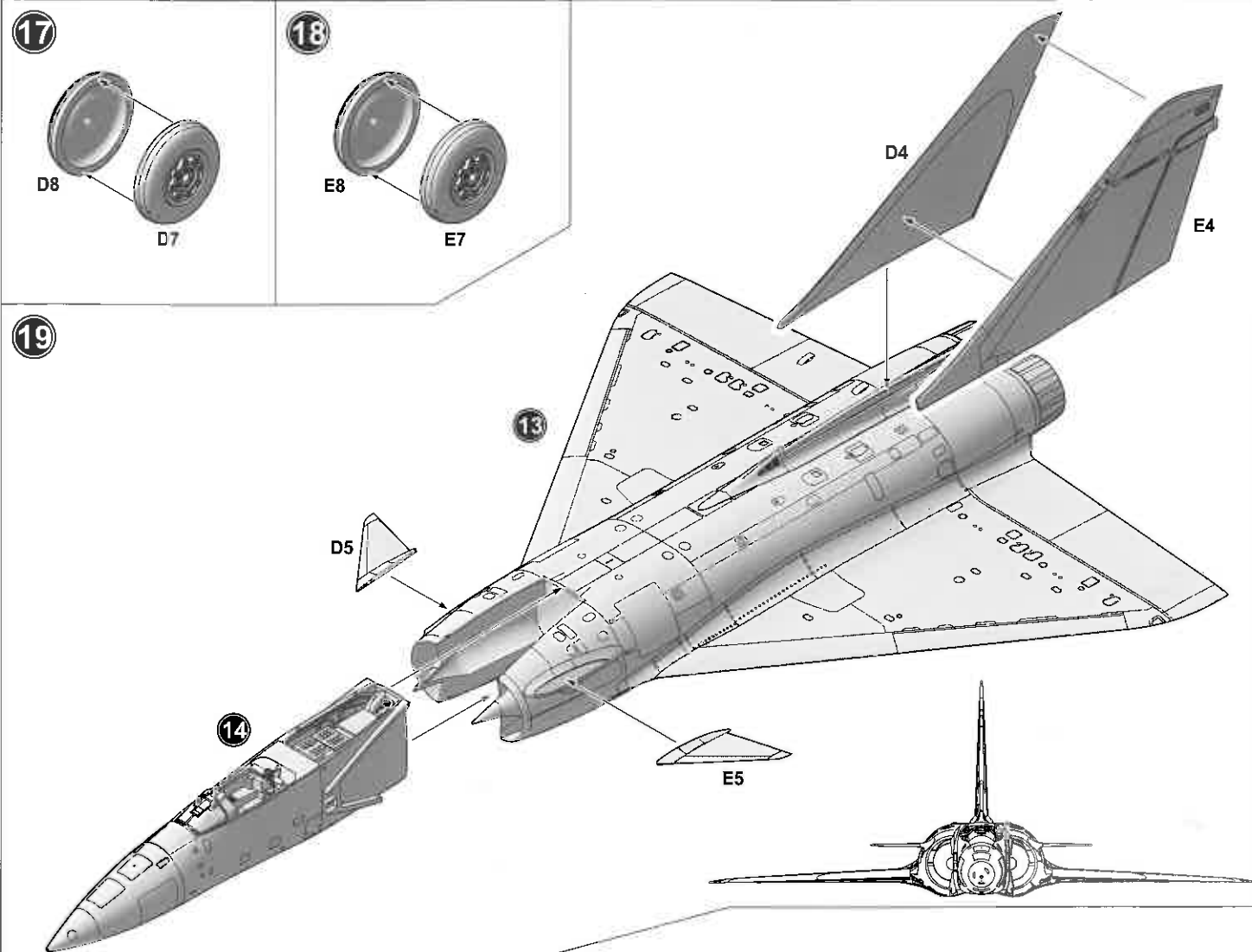
17



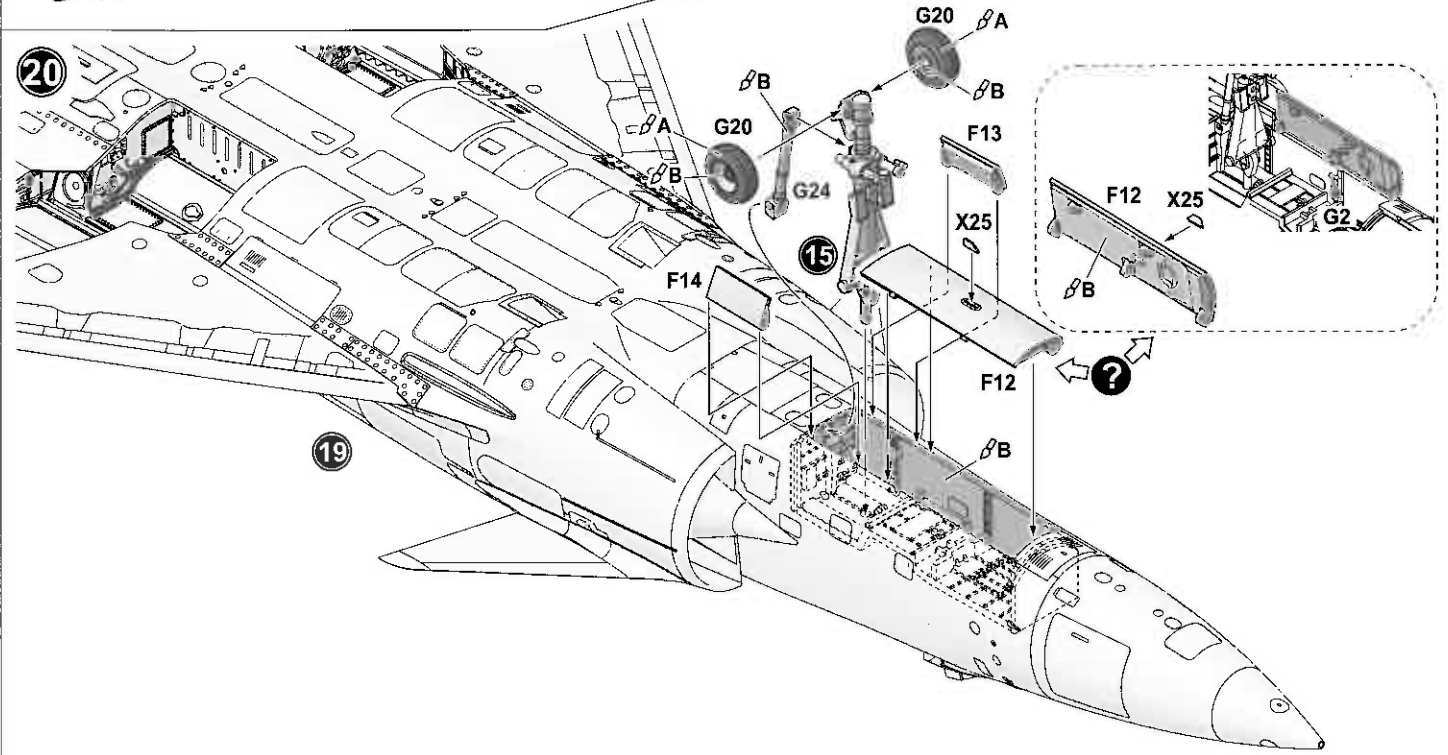
18



19

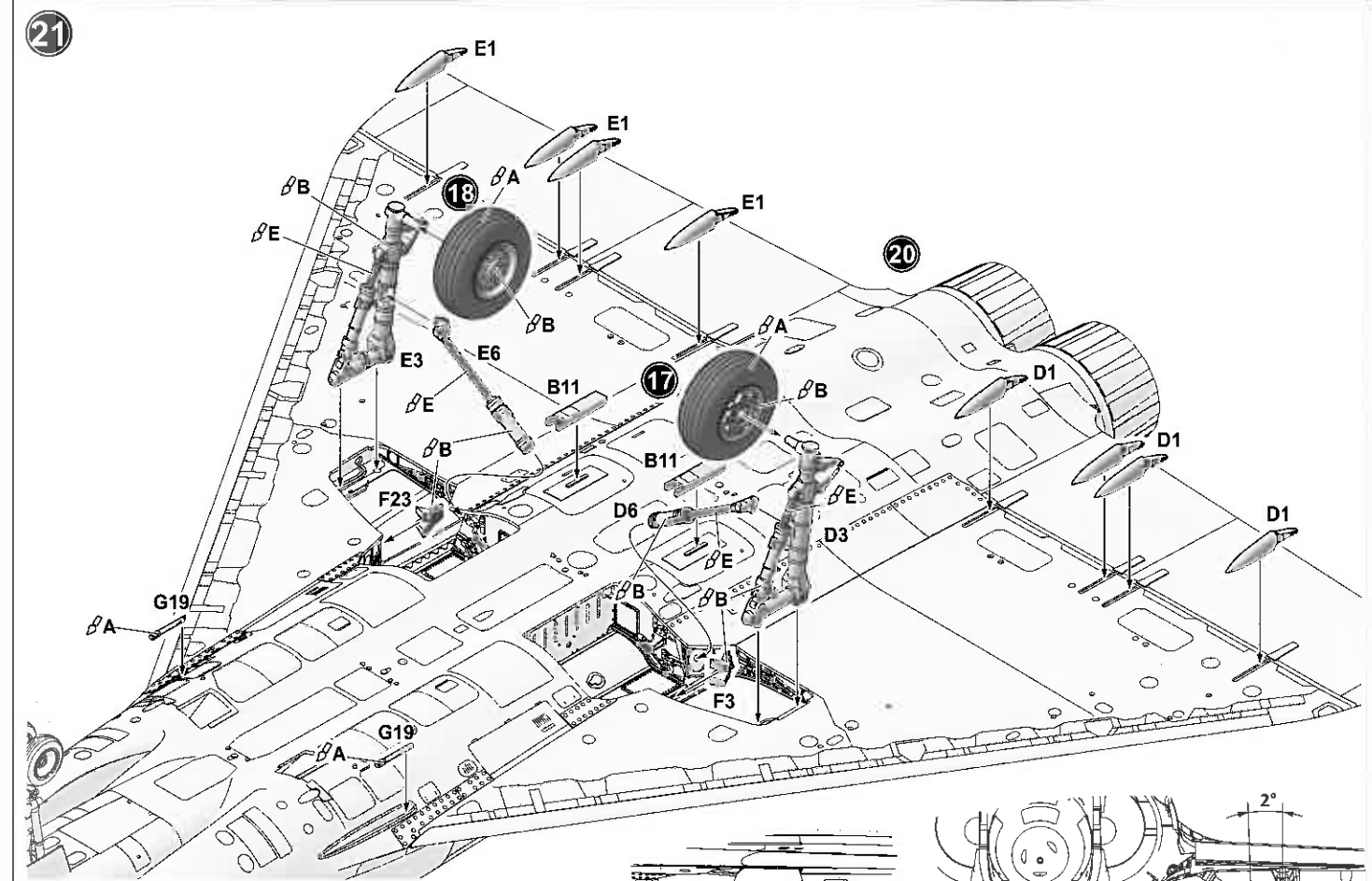


20

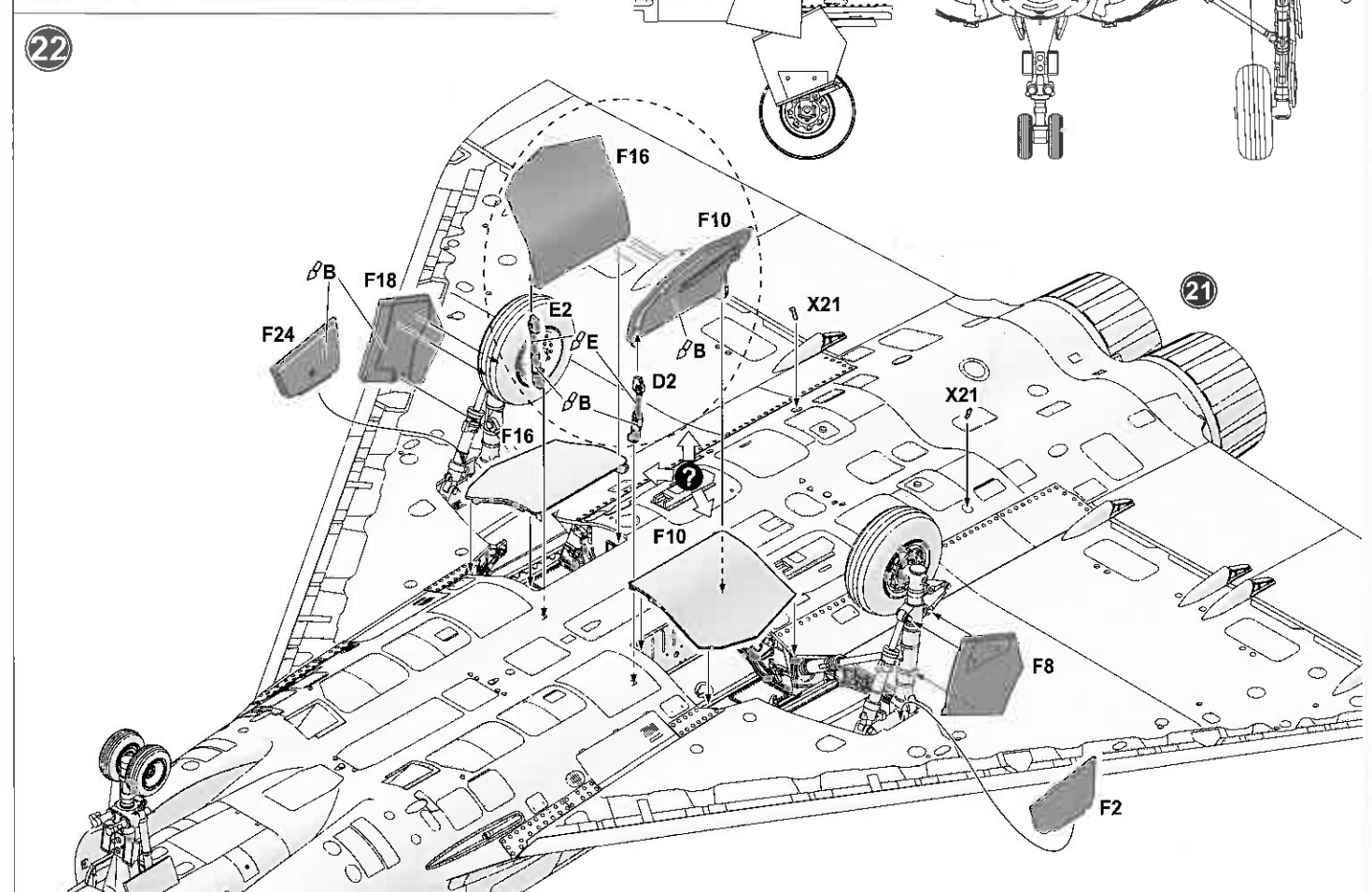


MONTAGE / SCHEME OF ASSEMBLY

21



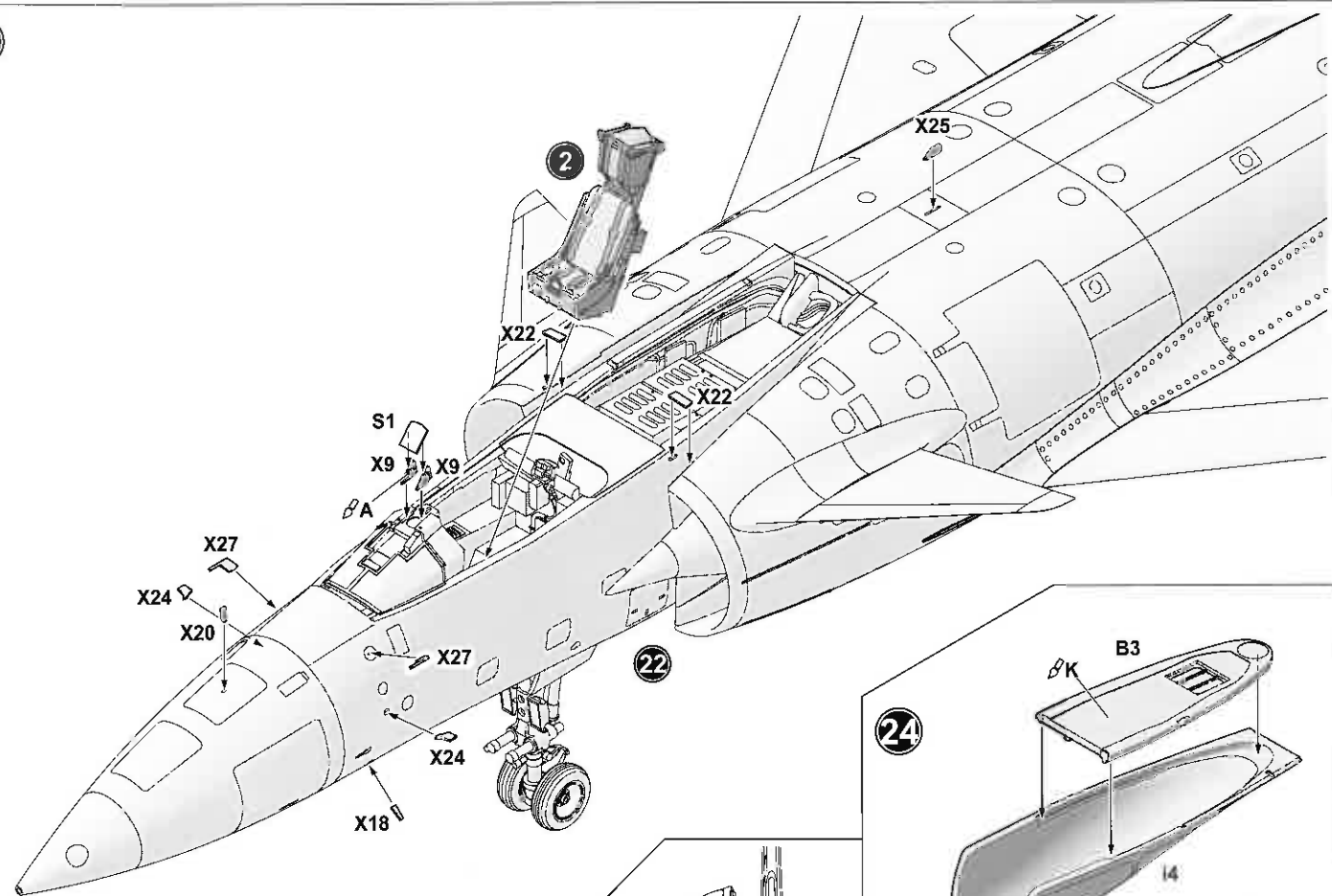
22



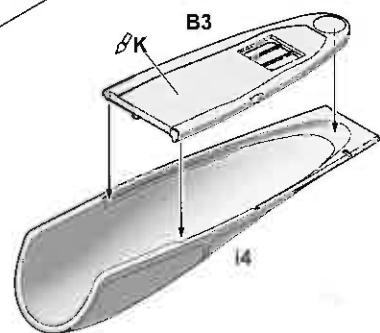


MONTAGE / SCHEME OF ASSEMBLY

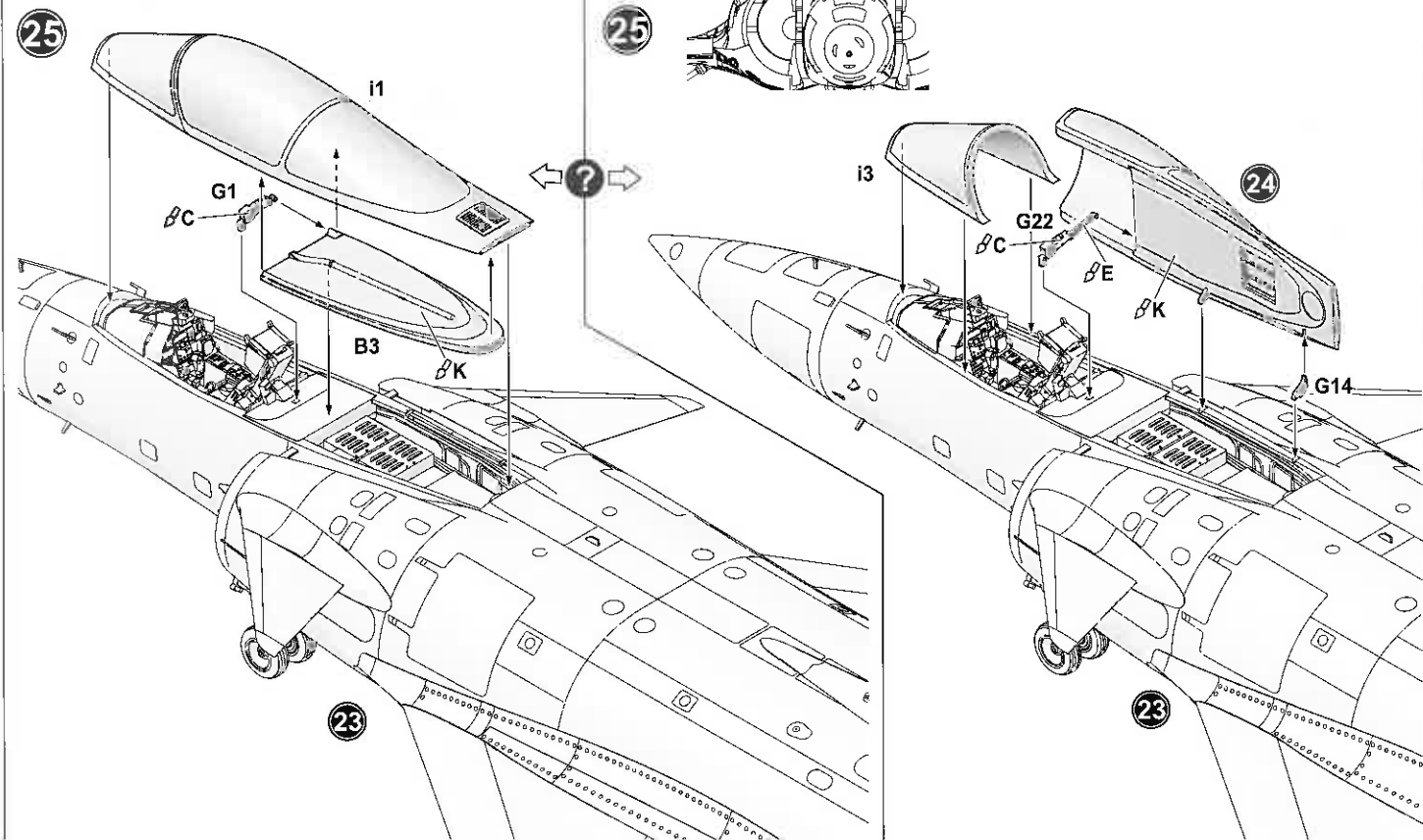
23



24

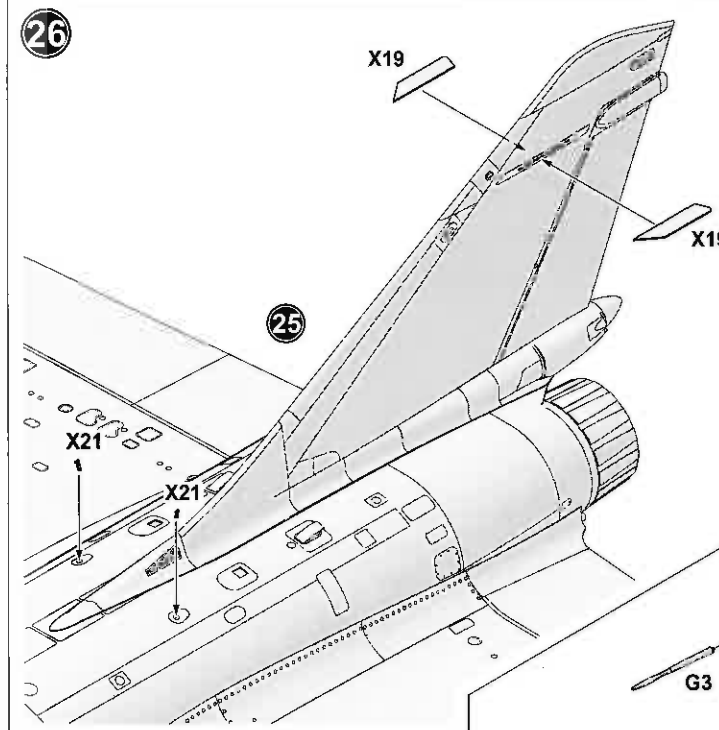


25

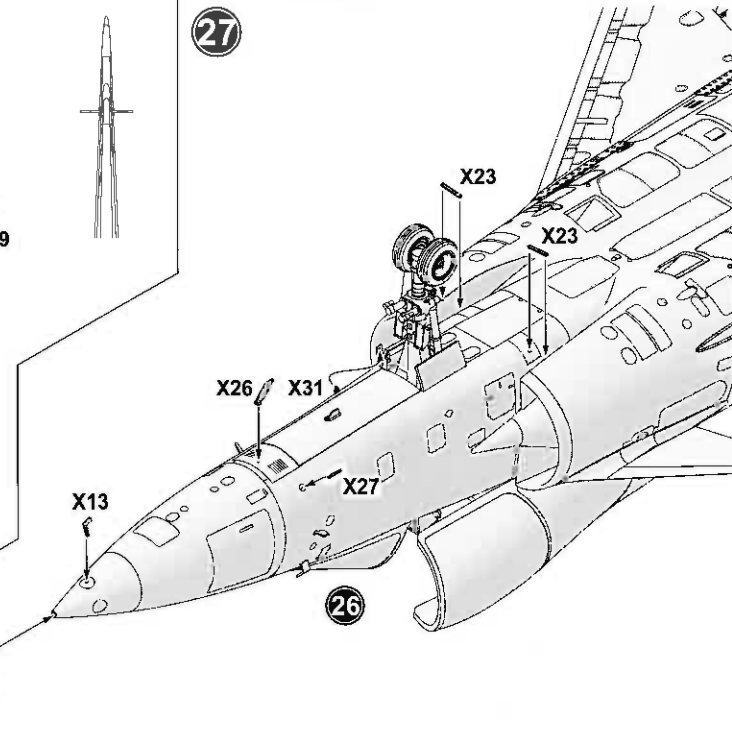


MONTAGE / SCHEME OF ASSEMBLY

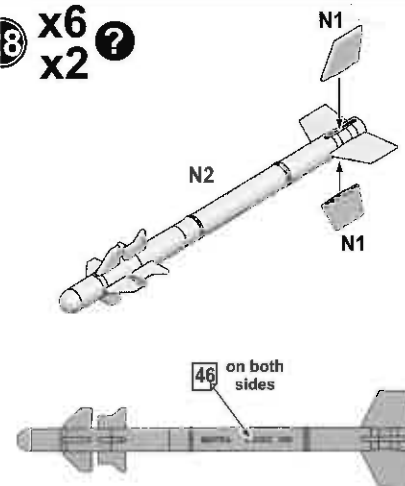
26



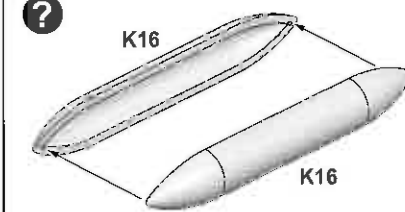
27



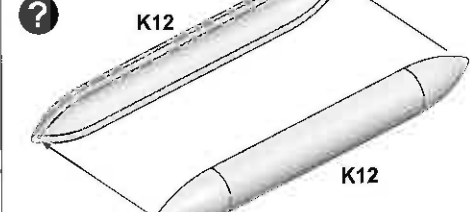
28 x6
x2 ?



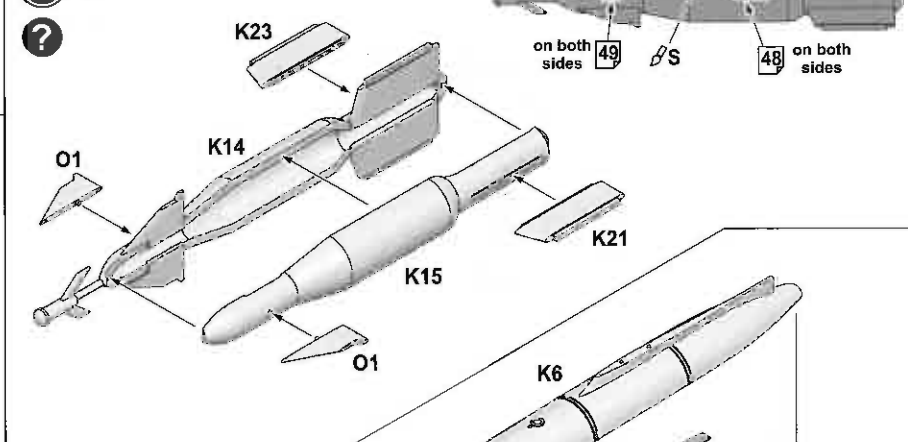
29 ?



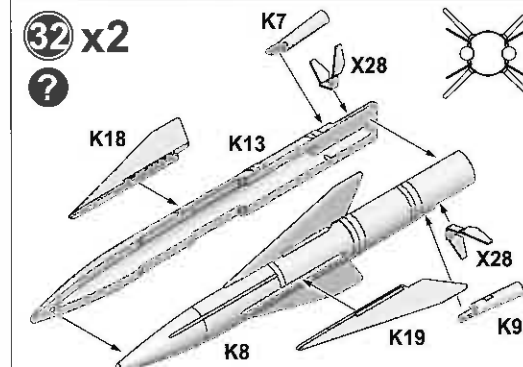
30 ?



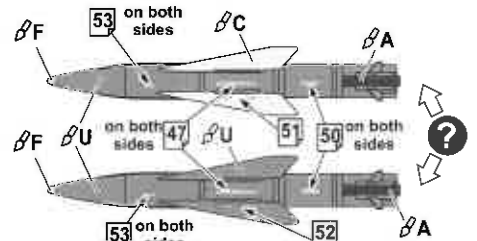
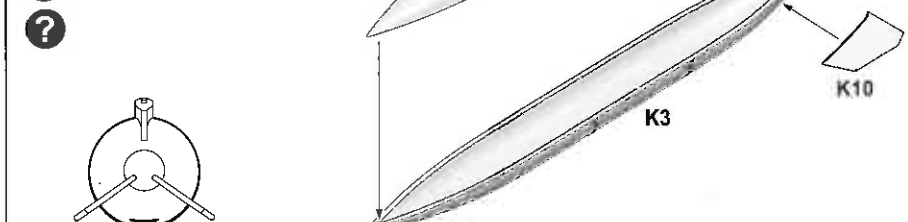
31 x2 ?



32 x2 ?



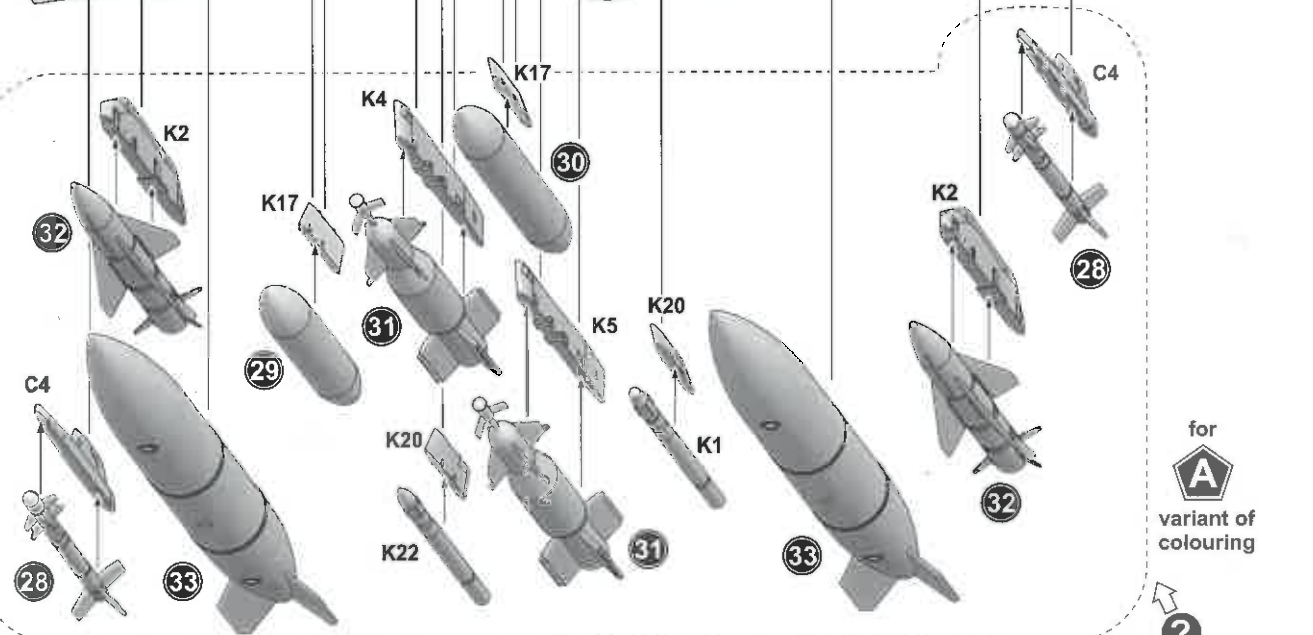
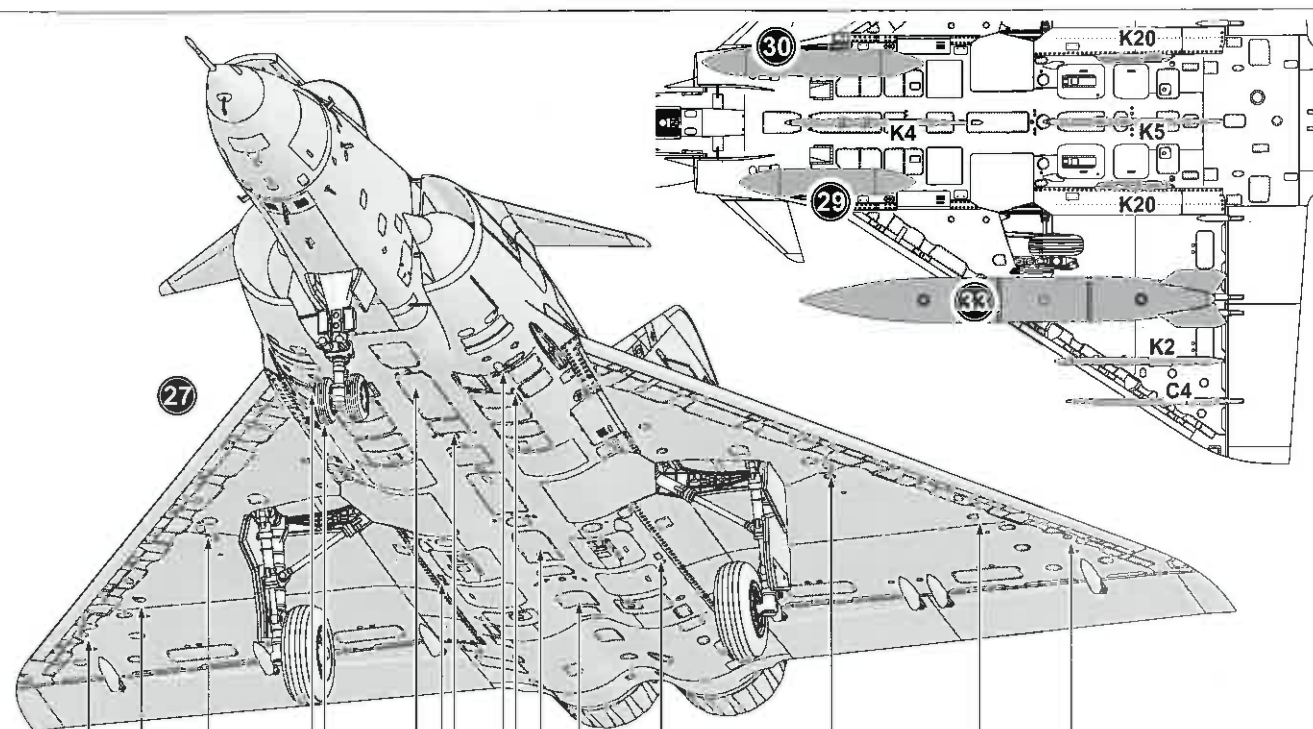
33 x2 ?





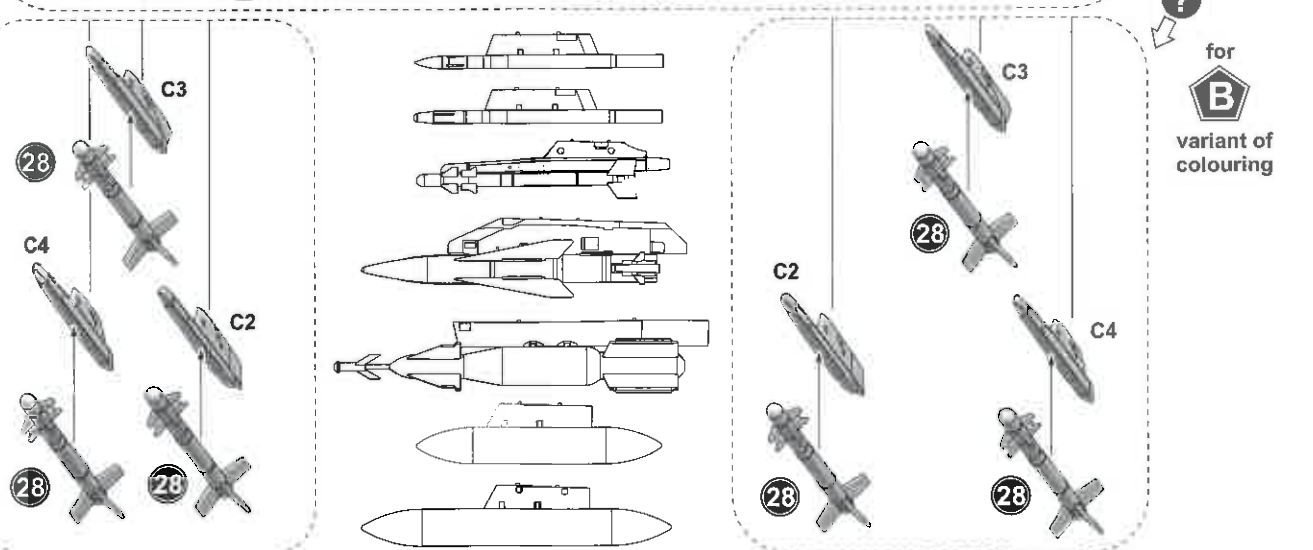
MONTAGE / SCHEME OF ASSEMBLY

34



for **A** variant of colouring

for **A** variant of colouring



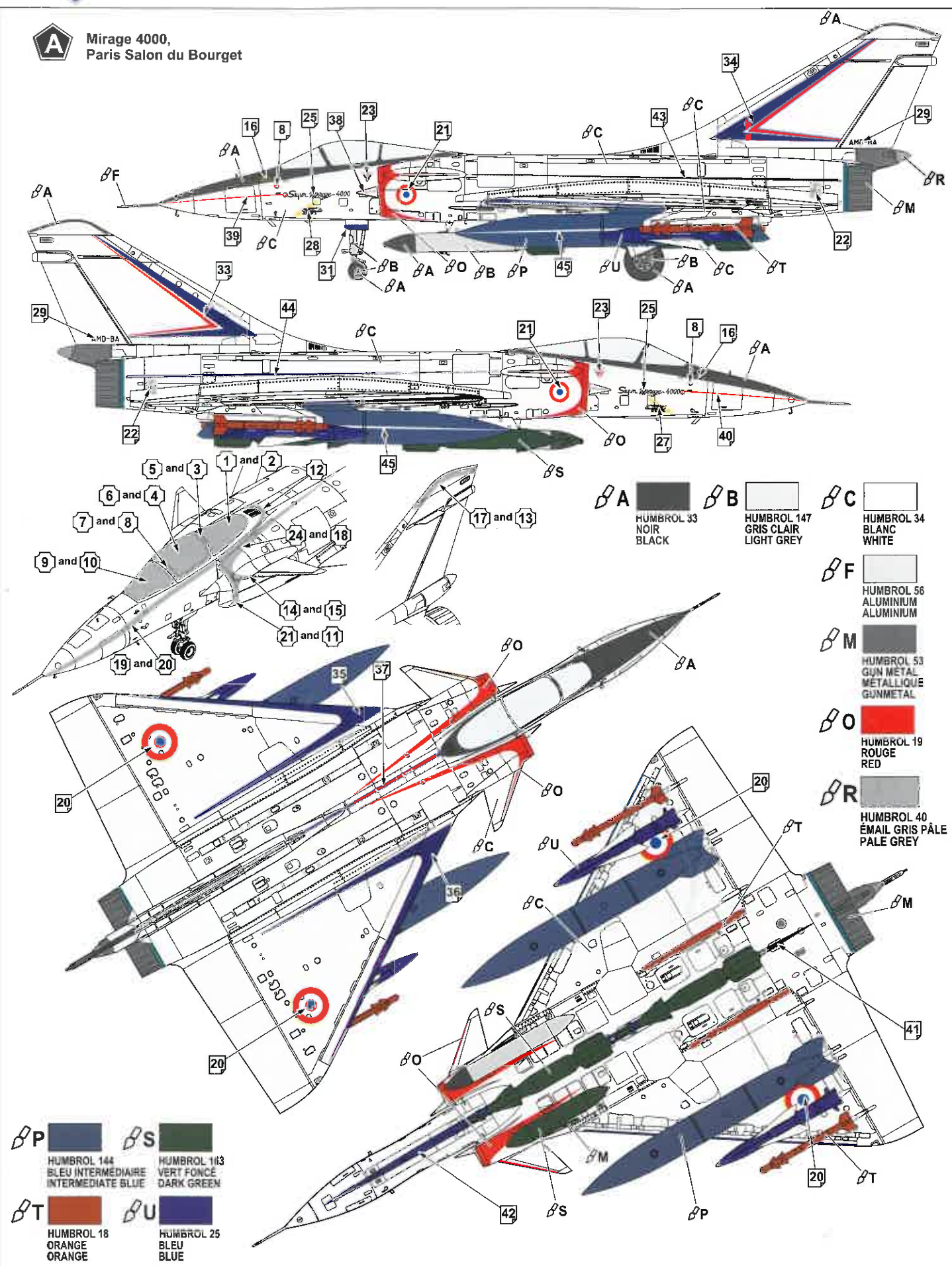
for **B** variant of colouring

for **B** variant of colouring



CAMOUFLAGE / SCHEME OF COLOURING

A Mirage 4000, Paris Salon du Bourget



- A** HUMBROL 33 NOIR BLACK
- B** HUMBROL 147 GRIS CLAIR LIGHT GREY
- C** HUMBROL 34 BLANC WHITE
- F** HUMBROL 56 ALUMINIUM ALUMINIUM
- M** HUMBROL 53 GUN METAL METALLIQUE GUNMETAL
- O** HUMBROL 19 ROUGE RED
- R** HUMBROL 40 EMAIL GRIS PÂLE PALE GREY

- P** HUMBROL 144 BLEU INTERMEDIAIRE INTERMEDIATE BLUE
- S** HUMBROL 163 VERT FONCE DARK GREEN
- T** HUMBROL 18 ORANGE ORANGE
- U** HUMBROL 25 BLEU BLUE



CAMOUFLAGE / SCHEME OF COLOURING

B

Mirage 4000,
Paris Salon du Bourget Juin 1987

