



F/A-18F SUPER HORNET™ “VFA-11 RED RIPPERS CAG 2013”

F/A-18 Super Hornet™



The appearance of U.S. Department of Defense (DOD) information does not imply or constitute DOD endorsement.

02385 1:72 F/A-18F スーパー ホーネット “VFA-11 レッド リッパーズ CAG 2013”

Produced under license from Boeing. Boeing, F/A-18 Super Hornet and the distinctive Boeing logos, product markings and trade dress are trademarks of The Boeing Company.

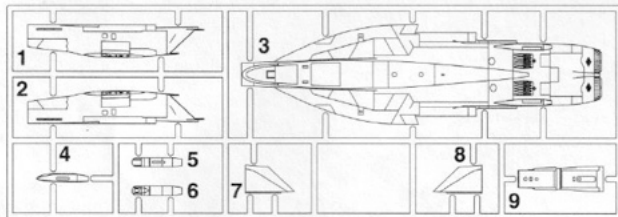
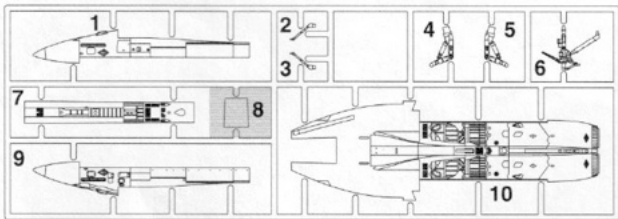
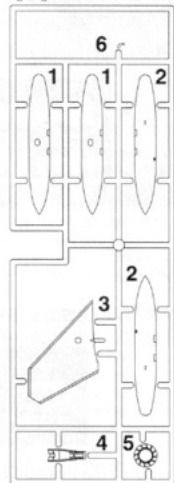
F/A-18E/FスーパーホーネットはF/A-18ホーネットの発展型後継機で、航続距離をのばすため胴体を86cm延長して機内燃料タンクを増設し、さらに垂直尾翼にも燃料が入れました。この重量増加は推力を増加させたエンジンでおぎない、エンジン変更にともない吸気口も大型となり平行四辺形の角張った形状となりました。また、揚力の増加を得るため主翼を延長し翼面積が増しました。機体構造は大幅に変更されましたが、構造以外は一

のエレクトロニクスと電源系統が更新されたのみで、できるだけF/A-18C/Dとの共通化が図られました。
《データ:F型》乗員:2名、全幅:13.62m、全長:18.31m、全高:4.88m、自重:13,387kg、総重量:29,937kg、エンジン:ジェネラルエレクトリックF414-GE-400×2、推力:6,699kg(アフターバーナー使用時 9,979kg)×2、最大速度:マッハ1.8(高空)、固定武装:20mmバルカン砲×1、初飛行:1995年11月

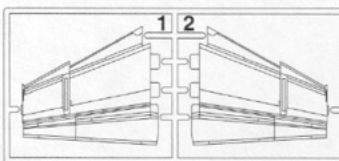
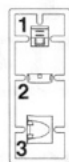
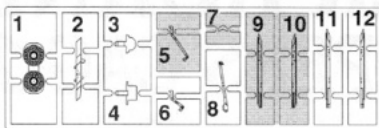
The F/A-18E/F Super Hornet was developed from -- and as a successor to -- the F/A-18 Hornet. To extend the aircraft's range, its interior fuel tank was enlarged. This modification required an 86cm lengthening of the fuselage. Onboard fuel storage capacity was extended even to the vertical stabilizer. The resulting increase in aircraft weight extra fuel loading necessitated more power than the engine used on the standard Hornet could provide, and the engine change is evidenced by the larger, more rectangular air intake on the Super Hornet. The wings were lengthened and wing surface area enlarged to increase lift. Outside of these extensive airframe modifications and minor tweaks of

onboard electrical system and avionics, systems on the Super Hornet have been kept as interchangeable as possible with the original F/A-18C/D.

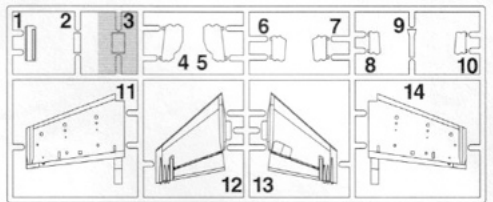
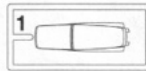
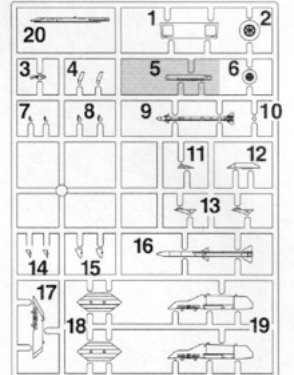
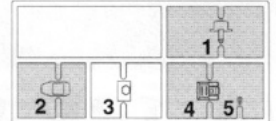
(Data Type:F) Crew: two; Wingspan: 13.62m; Length: 18.31m; Height: 4.88m; Weight, empty: 13,387kg; Weight, fully-loaded: 29,937kg; Engine: General Electric F414-GE-400, Thrust: 6,699kg (14,770lb/65.7kn), 9,979kg (22,000lb/97.8kn) with AB x2; Maximum speed: Mach 1.8 (at high altitude); Fixed armament: Vulcan 20mm cannon x 1; Maiden flight: November 1995.

(A)**(B)****(C)×2**

この部品は使用しません。
Parts not for use.
Teile werden nicht verwendet.
Pièces à ne pas utiliser.
Parti non per uso.
Partes para no usar.
不需要使用的部件

(D)**(F)****(Q)**

- 部品請求をされる方は、あなたの氏名、住所、郵便番号、電話番号を1字づつはっきり書いて、右のカードと共にお申し込みください。
- ※ハセガワはご本人の同意がある場合を除き、個人情報を第3者に開示することはありません。
- 「部品請求カード」1枚につき1キット分のパーツの請求を受けることができます。
- 右記の価格は予告なく変更する場合がありますのでご了承ください。

(G)**(J)****(L)****(P-1)****(N)×2****(R)**

— 部品請求カード —

For Japanese use only.

02385 F/A-18F スーパー ホーネット
1:72 "VFA-11 レッド リップアズ CAG 2013"

部品を紛失したり、破損された方は、このカードの必要部品を○でかみ代金を現金書留または郵便小為替で当社サービス係までお申送ください。

A 部品	700円	L 部品	500円
B 部品	700円	N 部品 (1枚分)	600円
C 部品 (1枚分)	600円	Q 部品	500円
D 部品	500円	R 部品	600円
F 部品	500円	P 1部品ポリキャップ	400円
G 部品	600円	デカール	1,200円
J 部品	500円		

2109

ART No. 02385

2	H[2]	ブラック (黒)	BLACK
8	H[8]	シルバー (銀)	SILVER
28	H[18]	黒鉄色	STEEL
33	H[12]	つや消しブラック	FLAT BLACK
47	H[90]	クリアーレッド	CLEAR RED
50	H[93]	クリアーブルー	CLEAR BLUE
54	H[80]	カーキグリーン	KHAKI GREEN
61	H[76]	焼鉄色	BURNT IRON
65	H[15]	インディブルー	BRIGHT BLUE
137	H[77]	タイヤブラック	TIRE BLACK
306		グレーFS36270	GRAY FS36270
307		グレーFS36320	GRAY FS36320
308		グレーFS36375	GRAY FS36375
316		ホワイトFS17875	ホワイトFS17875
317		グレーFS36231	グレーFS36231
326		ブルーFS15044	ブルーFS15044
327		レッドFS11136	レッドFS11136
338		ライトグレーFS36495	ライトグレーFS36495

このキットには接着剤は入っていないので別にお求めください。

塗料指定の **1** はGSIクレオス・Mr. カラー、H**1** は水性ホビーカラーの番号です。H**1** in painting indication is the number of GSI Creos Aqueous Hobby Color, while **1** is that of Mr. Color. Glue is not included in this kit.H**1** bei Bemalungshinweisen ist die Nummer der Aqueous - Hobby - Color von GSI Creos, während **1** den Ton der Farbserie Mr. Color anzeigt. Im Bausatz ist kein Klebstoff enthalten.Sur le guide de peinture, H**1** correspond au numéro de couleur GSI Creos AQUEOUS HOBBY COLOR, alors que **1** correspond à Mr. COLOR. La colle n'est pas fournie dans ce kit.H**1** nella indicazione della pittura è il numero della GSI Creos del colore ad acqua per Hobby, mentre **1** è quello di Mr. Color. La colla non è inclusa nella scatola di montaggio.H**1** en indicaciones de pintado. Este es el número de GSI Creos Aqueous Hobby Color, mientras **1** es el de Mr. Color. El pegamento no está incluido en el kit.H**1** 這個着色指示是代表 GSI Creos 出品水性模型漆的編號，而 **1** 則代表 GSI Creos 出品的樹脂系統模型漆的編號，這份套件並沒有包括膠水。



デカールをはってください。
APPLY DECAL
HIER ABZIEHBILD
APPLIQUER DECALCOMANIE
APPLICARE DECALCOMANIE
PONER CALCOMANIA
貼上水印紙



穴をうめてください。
FILL HOLE
SCHLESSEN
BOUCHER LE TROU
FORO PENO
EMPLER EL AGUJERO
把孔填平



切り取ってください。
REMOVE
ENTFERNEN
ENTFERNEN
RETRIERE
SEPARARE
CORTAR
切去



注意してください。
BE CAREFUL
HIER VORSICHT
FAIRE ATTENTION
USARE ATTENZIONE
TENER CUIDADO
小心留意



穴をあけてください。
OPEN HOLE
OFFNEN
FAIRE UN TROU
FORO APERTO
HACER AGUJERO
鑽孔



2組つくってください。
2 SETS NEEDED
WIRD DOPPELT BENÖTIGT
DEUX SETS NÉCESSAIRES
NECESSARIE 2 SERIE
SE NECESITAN DOS PIEZAS
同様の制作二組

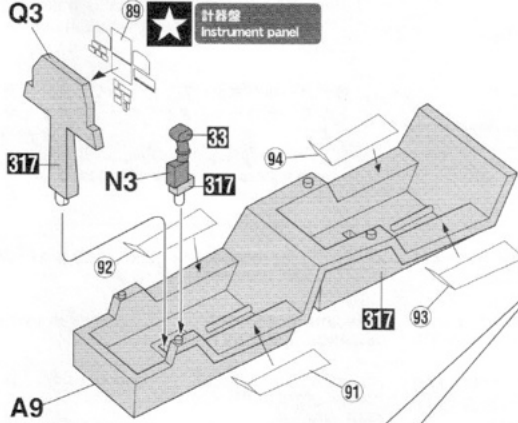


どちらかを選んでください。
OPTIONAL
NACH BELIEBEN
FACULTATIV
FACOLTATIVO
OPCIONAL
可以選擇採用

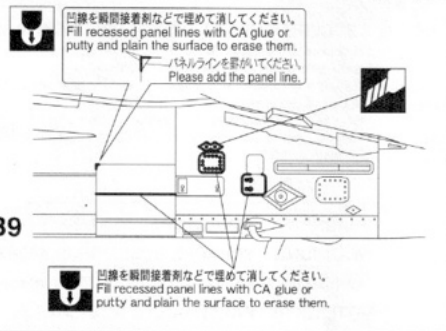


塗装図の番号です。
PAINTING SCHEME NUMBER
LACKIERSCHEMANUMMER
NUMÉROS DE LA LISTE DE PEINTURES
NUMERO DELLO SCHEMA DI VERNICIATURA
PINTAR ESQUEMA NUMERO
這是塗裝圖的號碼

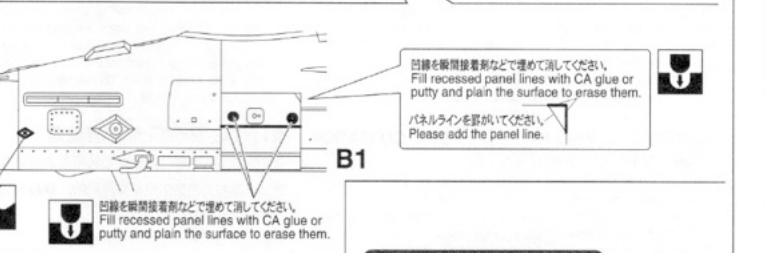
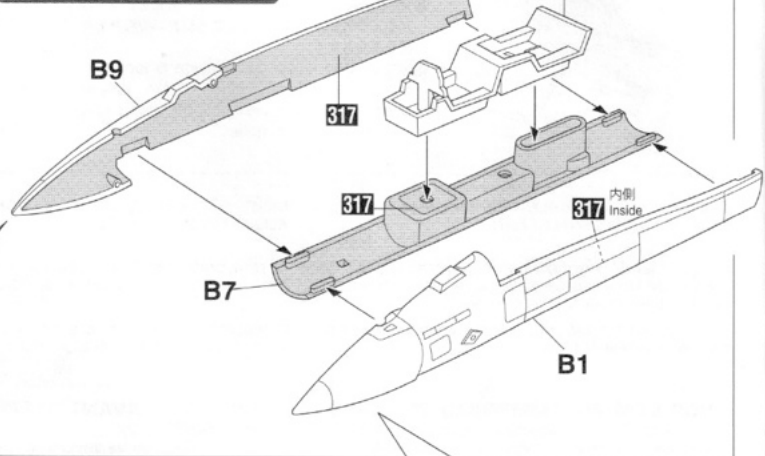
1 コックピットの組み立て Cockpit Assembly



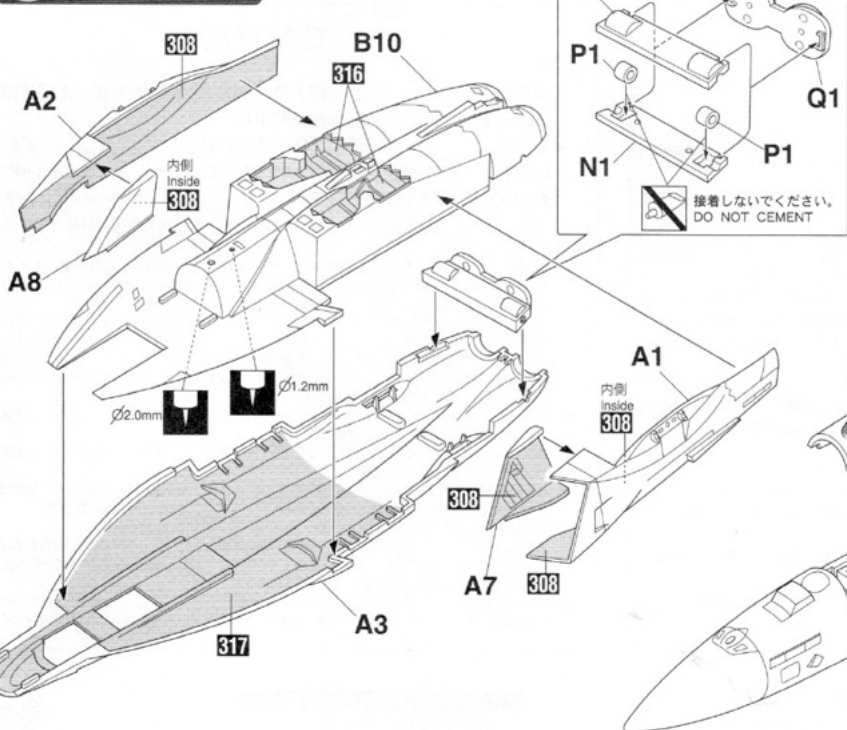
★ 計器盤
Instrument panel



2 コックピットの取り付け Cockpit Installation



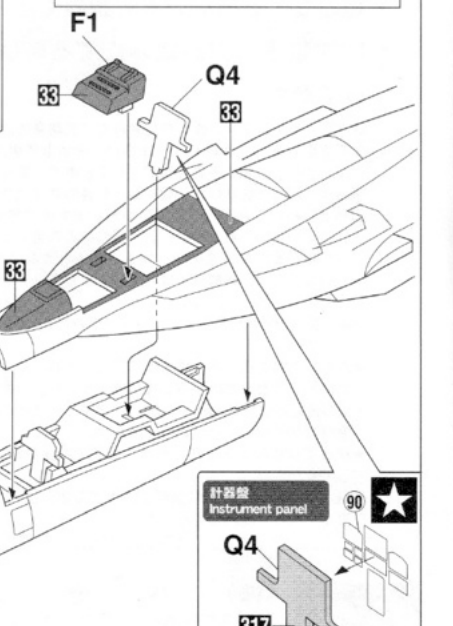
3 胴体の取り付け Fuselage Assembly



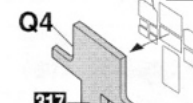
4 機首の取り付け Nose Installation

注意してください。
BE CAREFUL

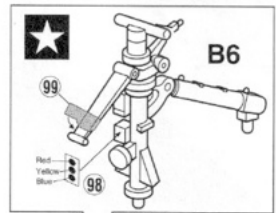
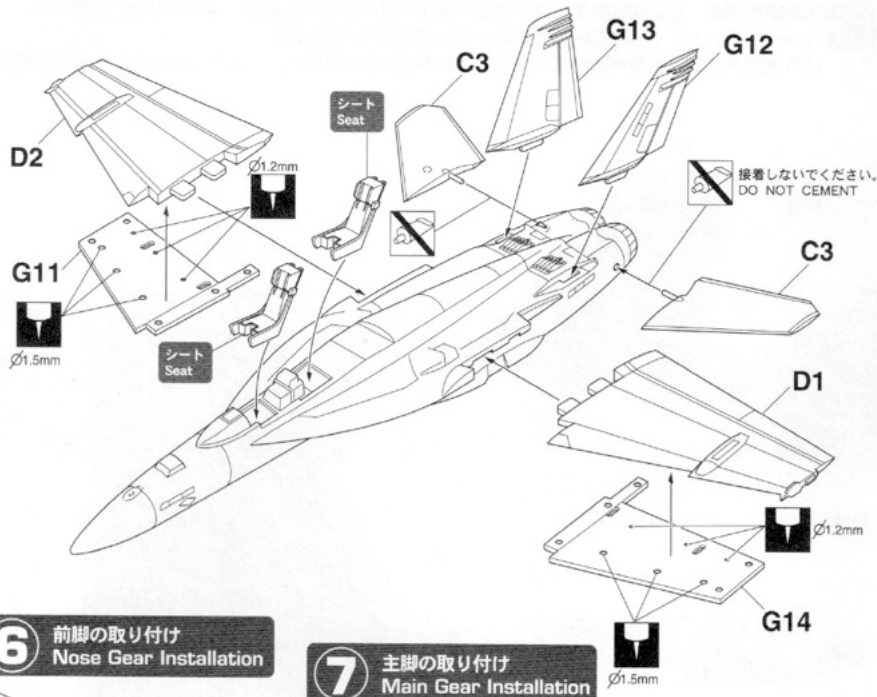
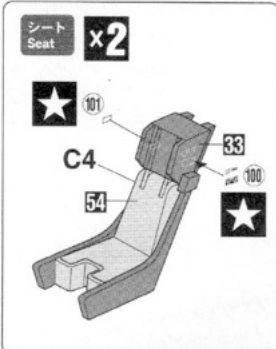
Q4部品を先に取り付けてからF1部品を取り付けてください。
Please install Q4 parts. Next, please install F1 parts.



★ 計器盤
Instrument panel

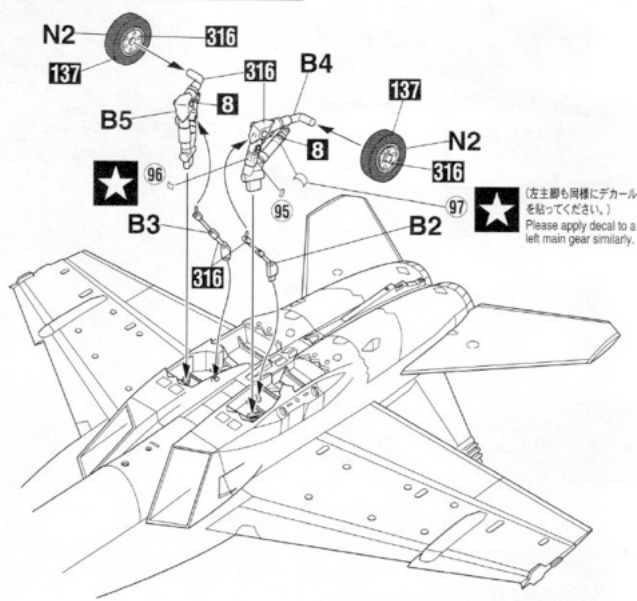
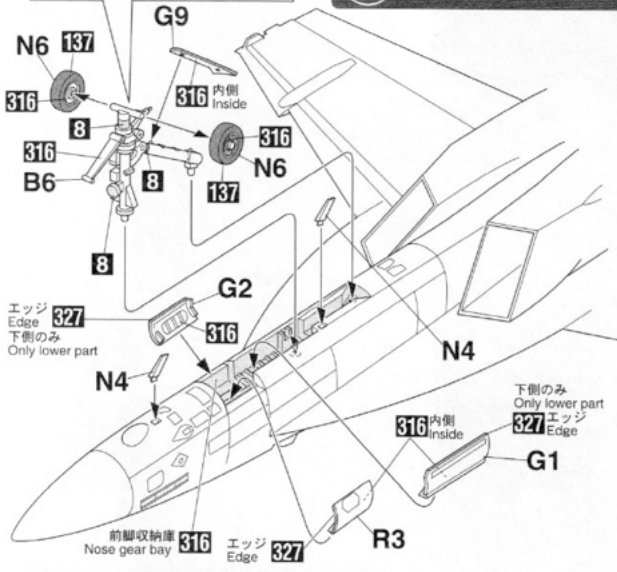


5 主翼の取り付け
Main Wing Installation



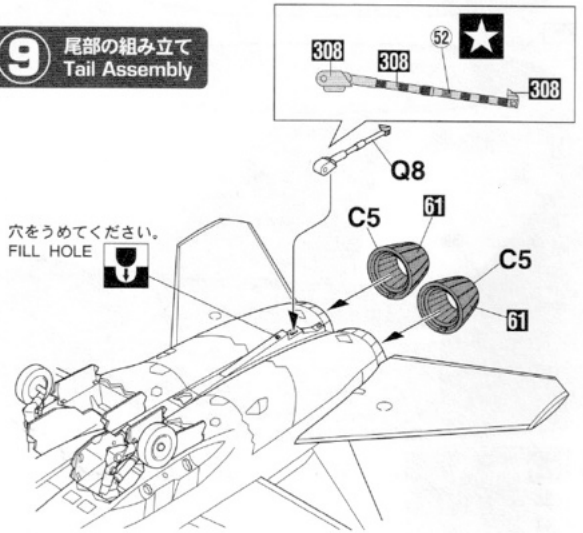
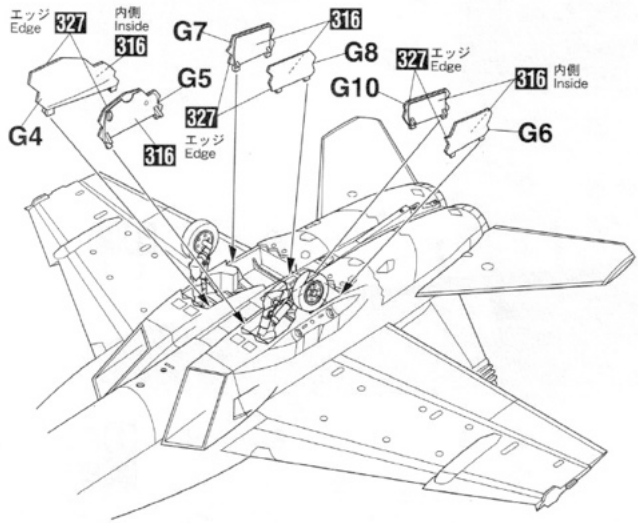
6 前脚の取り付け
Nose Gear Installation

7 主脚の取り付け
Main Gear Installation



8 主脚カバーの取り付け
Main Gear Cover Installation

9 尾部の組み立て
Tail Assembly



10 増槽の組み立て Fuel Tank Assembly

480ガロン燃料タンク (翼下)
480 gallon fuel tank (Under the wing)

x2 N19 308 **37** 両面に貼ります。
Paste on both sides.
このキットでは使用
しません。
Not used in this kit.

480ガロン燃料タンク (センタータンク)
480 gallon fuel tank (Center tank)

Q2 326 1
C2 308 2
C1

BRU-55 マルチ爆弾ラック
BRU-55 Multiple Carriage Bomb Rack

x2 N19 308 **37** 両面に貼ります。
Paste on both sides.

N18

AN/ASQ 228 ATFLIR

A A4 308
A5 2 A6

A 取り付け参考図
Installation diagram

※AN/ASQ-228 ATFLIRを装備する場合。
※If it is equipped with
"AN / ASQ-228 ATFLIR".

A 取り付け参考図
Installation diagram

13 最終の組み立て
Final Assembly

キャノピーを閉じる場合、
Q6 部品は使用しません。
Q6 parts are used only
when opening a canopy.

L1 F2 N4
Q6 33 F3
J2 J1

11 武装の組み立て Armament Assembly

AIM-120 アムラーム
AIM-120 AMRAAM **x2**

N17 N20 N15 306
N14 N16 308 306 N14

取り付け参考図
Installation diagram

AIM-9X サイドワインダー
AIM-9X Sidewinder

N8 306 308 N10
N9 308 28
N7 308
Q11 N10 308
Q12 308 28 N8 308
N7 306 N9 308 306 N8
8 306 107 104 107 308
2 306 65 訓練弾 INERT 108 316

取り付け参考図
Installation diagram

12 各部分の取り付け Various Parts Installation

Q11 N11 N12 N13 308
N13 N12 N11 308 Q12
C6 308

L1 F2 N4
Q6 33 F3
J2 J1

Marking & Painting

マーキング及び塗装図

Markierungen und Bemalung

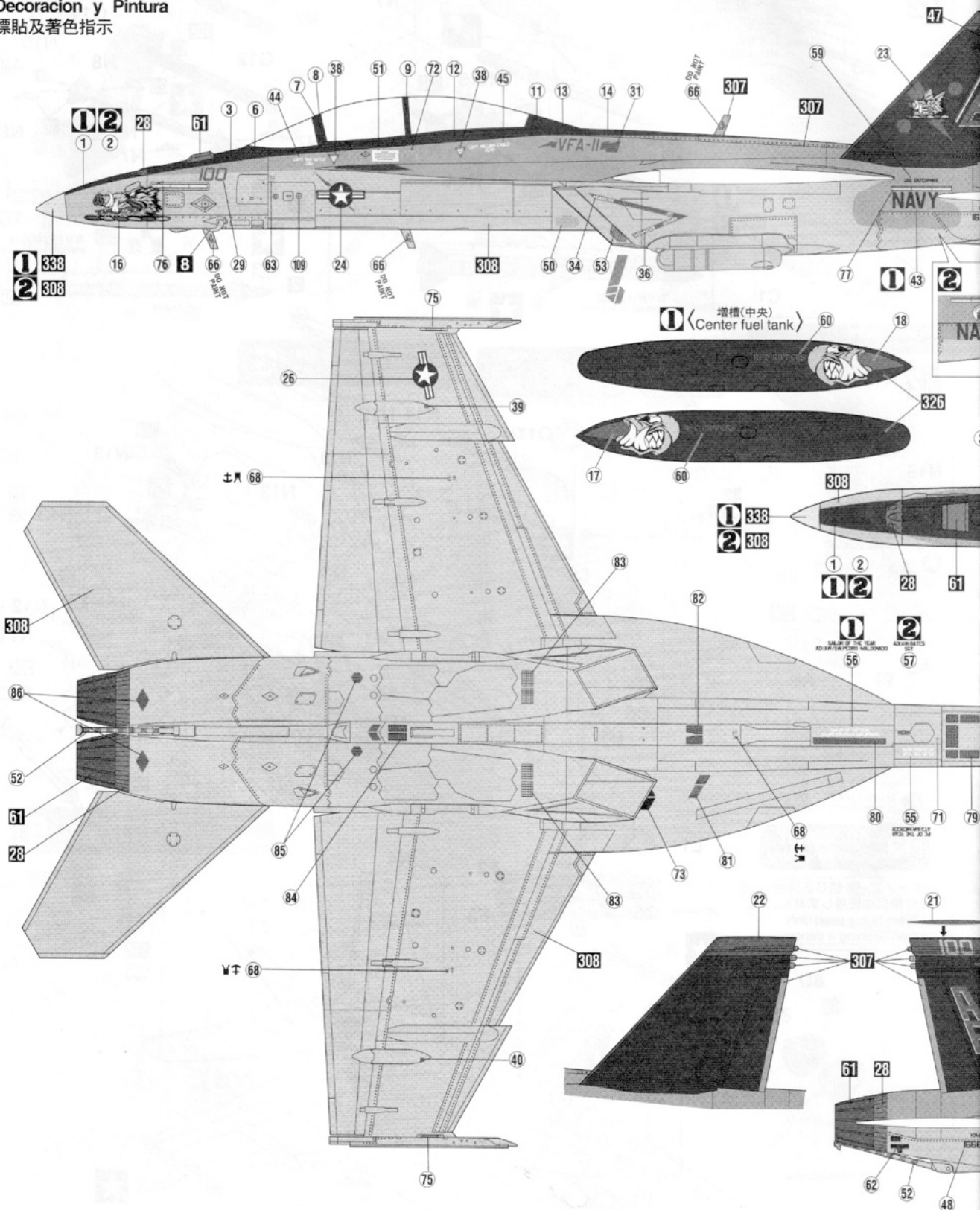
Decoration et Peinture

Marchio & Pittura

Decoracion y Pintura

標貼及著色指示

1 アメリカ海軍 空母 USS エンタープライズ (ENTERPRISE) 搭載 第11戦闘攻撃飛行隊
 “レッド リッパーズ” CAG機 [AB100] (Bu.166628) 2013年
 U.S.NAVY, USS ENTERPRISE, VFA-11 “RED RIPPERS” CAG, [AB100] (166628) 2013



1 増槽(中央)
 Center fuel tank

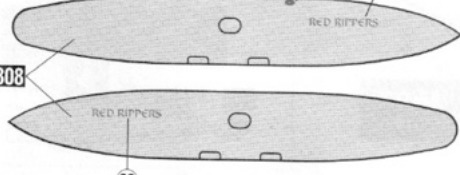
◆この塗装図は1/72スケールを、80%に縮小してあります。This painting drawing is a 1/72 scale reduced to 80%.
 ◆貼る指示のないデカールはご自由にお使いください。Decals without placement instructions may be used freely.

2

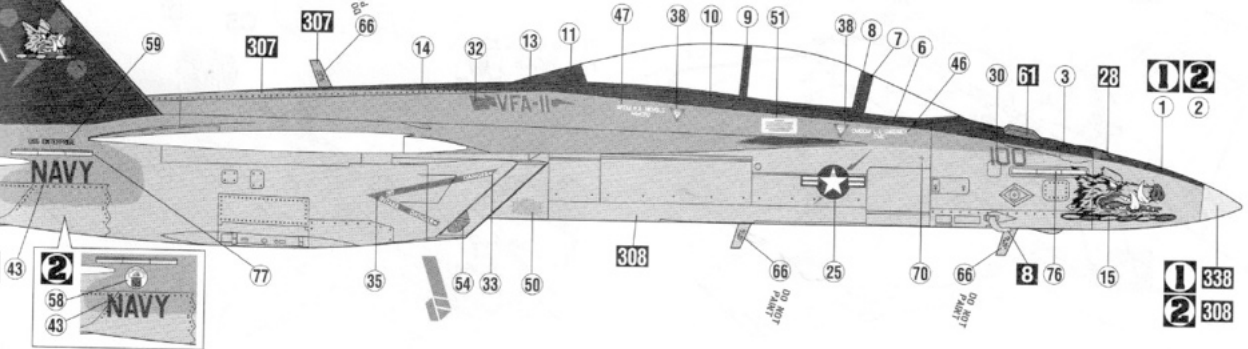
アメリカ海軍 空母 USS エンタープライズ (ENTERPRISE) 搭載 第11戦闘攻撃飛行隊
 “レッド リッパーズ” CAG機「AB100」(Bu.166628) 2012年
 U.S.NAVY, USS ENTERPRISE, VFA-11 “RED RIPPERS” CAG, [AB100] (166628) 2012



2 増槽(中央) (Center fuel tank) 78 60



47 19



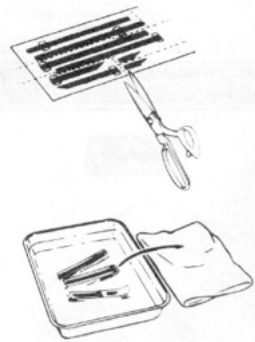
2 58 43 NAVY

1 2

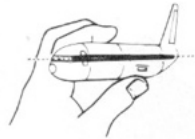
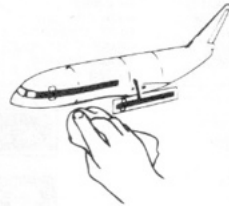
1 338 2 308

■デカールのじょうずな貼り方 Correct Method for Applying Decals

- デカールを貼るところのほこりや汚れを、ぬらした布できれいにふきとってください。
- Clean model surface with wet cloth.



- 貼りたいデカールを台紙ごとハサミで切りとり、1枚づつ水またはぬるま湯に台紙を下にして20秒くらい浮かべます。
- Cut each design out of decal sheet and dip them in warm water for 20 seconds.
- 水から出したらタオルの上のせ、指先でデカールが動くか確かめた後、貼るところにおいて静かに台紙をずらします。
- Check with finger tip if design is loose on base paper. If so, place it on proper position on model and slide off base paper leaving design on model.



- 指先に少し水をつけて正確な位置にデカールを動かした後で、やわらかく、よく水を吸う布でデカールを押さえて内側の水分や気泡を押し出します。
- Move design to exact position with wet finger tip, and push out excess water and air bubbles under decal with soft cotton cloth.
- デカールが完全に乾いたら少し水をつけた布で、デカールのまわりのノリをふきとります。
- When decals get dry, wipe off with wet cloth excess glue left around decals.

▶ 動画でご紹介
Featured in the video



CAUTION: NOT SUITABLE FOR CHILDREN UNDER 3 YEARS. CONTAINS SMALL PARTS.

NICHT FÜR KINDER UNTER 36 MONATEN ENTHÄLT KLEINE TEILE.

ATTENTIE: NIET GESCHIKT VOOR KINDEREN TOT 4 JAAR. BEBAT KLEINE ONDERDELEN.

ATTENTION: CE PRODUIT NE CONVIENT PAS A UN ENFANT DE MOINS DE 36 MOIS, EN RAISON DES PIÈCES DE PETITE DIMENSION CONTENUES.

ATTENZIONE: PRODOTTO NON ADATTO AI BAMBINI DI ETÀ INFERIORE AI 36 MESI. CONTIENE PICCOLE PARTI.

ATENCIÓN: NO ES CONVENIENTE PARA NIÑOS MENORES DE 3 AÑOS. CONTIENE PIEZAS PEQUEÑAS.

ATENÇÃO: IMPRÓPRIO PARA CRIANÇAS COM MENOS DE 3 ANOS. CONTEM PEÇAS PEQUENAS.

FORSIGTIG! IKKE EGNET TIL BØRN SOM ER MINDRE END 3 ÅR. INDEHOLDER SMÅ DELE.

ΠΡΟΣΟΧΗ : ΚΑΤΑΛΛΗΛΟ ΓΙΑ ΠΑΙΔΙΑ ΑΝΩ ΤΩΝ ΤΡΙΩΝ ΕΤΩΝ ΠΕΡΙΕΧΕΙ ΜΙΚΡΑ ΤΕΜΑΧΙΑ

VOR DEM ZUSAMMENBAU ZU LESEN

Bitte lesen Sie die Anleitung vor dem Zusammenbau sorgfältig durch. Verwenden Sie nur Kunststoffklebstoff und Kunststofflackfarben. Die geleerten Plastikdosen sollten zerschneiden und weggeworfen werden, um zu verhindern, daß Kleinkinder beim Spielen darin erstickten. Handhaben Sie Klebstoff und Lackfarben niemals in der Nähe von offenen Flammen. Mit klebemittel sparsam umgehen und während des zusammenbaus für ausreichende ventilation sorgen.

LIRE CECI AVANT D'EFFECTUER LE MONTAGE

Etudier attentivement les instructions avant le montage. N'utiliser que de l'adhésif plastique et du vernis. Déchirer et jeter les sacs en plastiques vides pour éviter tout danger d'étouffement pour les enfants. Ne jamais utiliser d'adhésif ou du vernis près d'une flamme. Utiliser le ciment avec modération et bien ventiler la pièce pendant le montage.

LEGGERE QUESTO PRIMA DEL MONTAGGIO

Studiare attentamente le istruzioni prima del montaggio. Usare solo adesivo e vernici per plastica. Strappare e gettare le buste di plastica vuote per evitare il pericolo di soffocamento per bambini piccoli. Non usare mai l'adesivo o la vernice vicino ad una fiamma. Utilizzare sufficiente adesivo e ventilare bene la habitación durante la costruzione.

ANTES DEL ENSAMBLAJE, LEA CUIDADOSAMENTE LO SIGUIENTE

Antes del ensamblaje, estudie cuidadosamente las instrucciones. Emplee solamente cemento plástico y pinturas. Rompa y tire las bolsas de plástico a fin de evitar que los niños pequeños puedan sofocarse jugando con ellas. No emplee nunca cemento ni pintura cerca de llamas. Usare l'adesivo moderatamente e ventilare bene l'ambiente durante la costruzione.

■組件之前務請先看清此說明。

- 請先看清說明圖，把握全體的順序之後才進入組件。
- 強力膠和塗料請使用塑膠專用的。商品的空袋為了不讓小孩子帶在頭上，請撕掉。
- 強力膠塗料不可在火的附近使用。

"WARNING" FUNCTIONAL SHARP POINTS
"WARNUNG" SCHARFE ECKEN UND KANTEN
"Avertissement" Points essentiels de fonctionnement
"ATTENZIONE" PARTI MOLTO ACUMINATE
"AVISO" PUNTOS AGUDOS EN FUNCIONAMIENTO

注意

- *組み立てる前に必ずお読みください。
- *12才以下の方が組み立てる時は、保護者もお読みください。

1. 組み立てモデルです。作る前に組み立て説明書をお読みください。
2. 部品を取り出した後のビニール袋は、小さな子供が頭から被ったり、飲み込んだりすると窒息するおそれがありますので、破り捨ててください。
3. 部品はきれいに切り取り、切り取った後のクズはゴミ箱に捨ててください。
4. 部品はやむなくとがっている所がありますので使用目的以外は、絶対に遊ばないでください。特に小さいお子様のいる家庭では注意してください。
5. 小さな部品がありますので、誤って飲み込まないようにしてください。特に小さいお子様のいる家庭では注意してください。
6. 部品の組立の際、ニッパー、ナイフ、ヤスリ等を用意に取り扱くと、刃先等で怪我の恐れがあります。12才以下の方は、保護者の指導のもとに取り扱ってください。
7. 接着剤、塗料を使用する場合は、下記に注意してください。
 - * 締め切った室内では使用しないでください。中毒の恐れがあります。
 - * 火の近くでの使用は絶対に止めてください。引火の恐れがあります。接着剤、塗料は目や口に入れないでください。
 - * 誤って目や口に入ったときは、すぐに大量の水で洗い流して、医師に相談してください。
8. 工具、接着剤、塗料、電池等を使用する場合は、その説明書の注意事項をよく読んで正しく使用してください。

CAUTION

- * MAKE SURE TO READ INSTRUCTIONS LISTED BELOW BEFORE ASSEMBLING.
 - * ADULT SUPERVISOR SHOULD ALSO READ INSTRUCTIONS WHEN ASSEMBLED BY CHILDREN AGED 12 OR YOUNGER.
- 1 THIS BEING AN ASSEMBLY KIT. READ THE INSTRUCTIONS BEFORE ASSEMBLING.
 - 2 TEAR UP AND THROW AWAY THE PLASTIC BAGS CONTAINING KIT PARTS AS CHILDREN MAY SUFFOCATE BY SWALLOWING OR WEARING OVER HEAD.
 - 3 CUT THE PARTS OFF PROPERLY AND THROW THE WASTE PARTS INTO DUSTBOX AT ONCE.
 - 4 DO NOT PLAY WITH THE PARTS FOR ANY OTHER PURPOSE AS SOME PARTS MAY BE TOO SHARP. MORE CAUTION AND CARE NEEDED FOR FAMILIES WITH INFANTS.
 - 5 DO NOT SWALLOW ANY PARTS AND CUT-OFF CHIPS. KEEP AWAY FROM REACH OF CHILDREN.
 - 6 WRONG OR CARELESS USAGE OF NIPPER, CUTTER, FILE ETC. MAY HURT THE ASSEMBLER.
 - 7 BE CAUTIONS AS FOLLOWS WHEN USING ADHESIVES AND/OR PAINTS:
 - * DO NOT USE IN CLOSED ROOM TO AVOID POISONING/TOXIC.
 - * DO NOT USE NEAR FIRE TO AVOID FLAMMABILITY.
 - * DO NOT PUT ANY ADHESIVES AND/OR PAINTS INTO MOUTH AND EYE IF MISTAKENLY PUT INTO, WASH OUT PROMPTLY WITH FULL WATER AND CONSULT A DOCTOR.
 - 8 USE TOOLINGS, ADHESIVES, PAINTS, BATTERIES ETC. PROPERLY AFTER CAREFUL READING OF INSTRUCTIONS GIVEN IN EACH HANDLING MANUAL.



(株) ハセガワ
静岡県焼津市八幡3-1-2 〒425-8711 TEL (054) 628-8241
HASEGAWA CORPORATION
3-1-2 Yagusa. Yaizu. Shizuoka. 425-8711 Japan.

ハセガワ新製品情報

ハセガワ ウェブサイト

<http://www.hasegawa-model.co.jp>

