

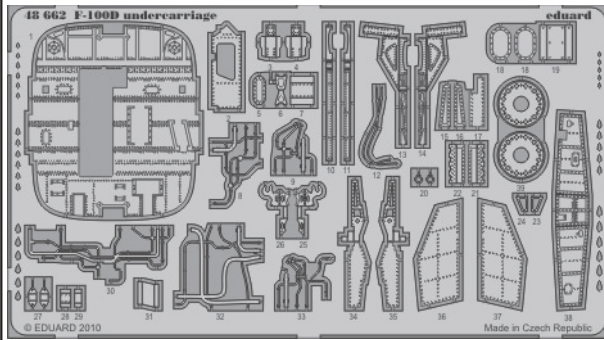


F-100D undercarriage

eduard

48 662

1/48 scale detail set for Trumpeter kit • sada detailů pro model 1/48 Trumpeter



- APPLY EXPRESS MASK AND PAINT BEFORE GLUING
POUŽIT EXPRESS MASK NABARVIT PŘED SLEPENÍM
- SYMMETRICAL ASSEMBLY
SYMETRICKÁ MONTÁŽ
- REMOVE
ODSTRANIT
- GRIND
OBROUSIT
- DRILL HOLE
VRTAT OTVOR
- BEND
OHNOUT
- OPTION
VOLBA
- REPLACE
NAHRADIT

ORIGINAL KIT PARTS
PŮVODNÍ DÍLY STAVEBNICE

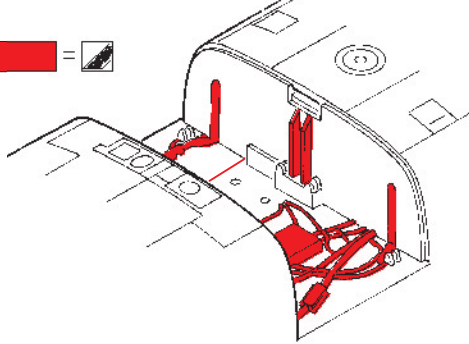
PHOTO-ETCHED PARTS
LEPTANÉ DÍLY

PARTS TO BE REMOVED
DÍLY K ODSTRANĚNÍ

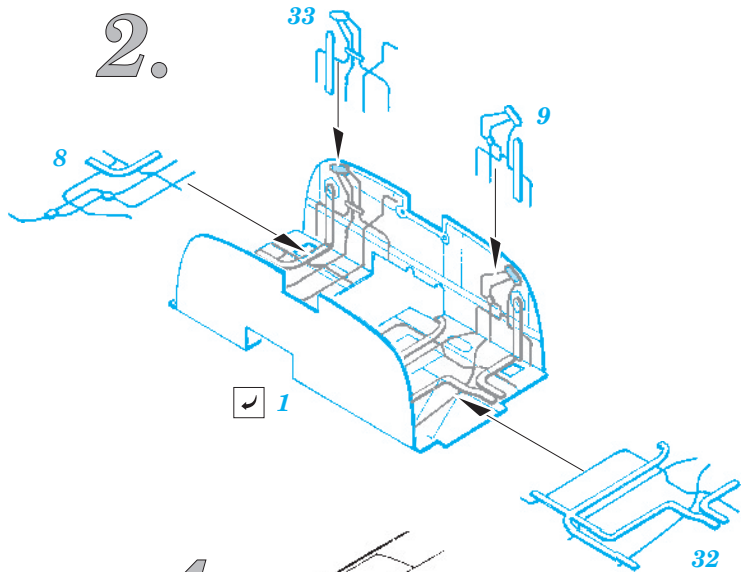
FILL
TMELIT

1.

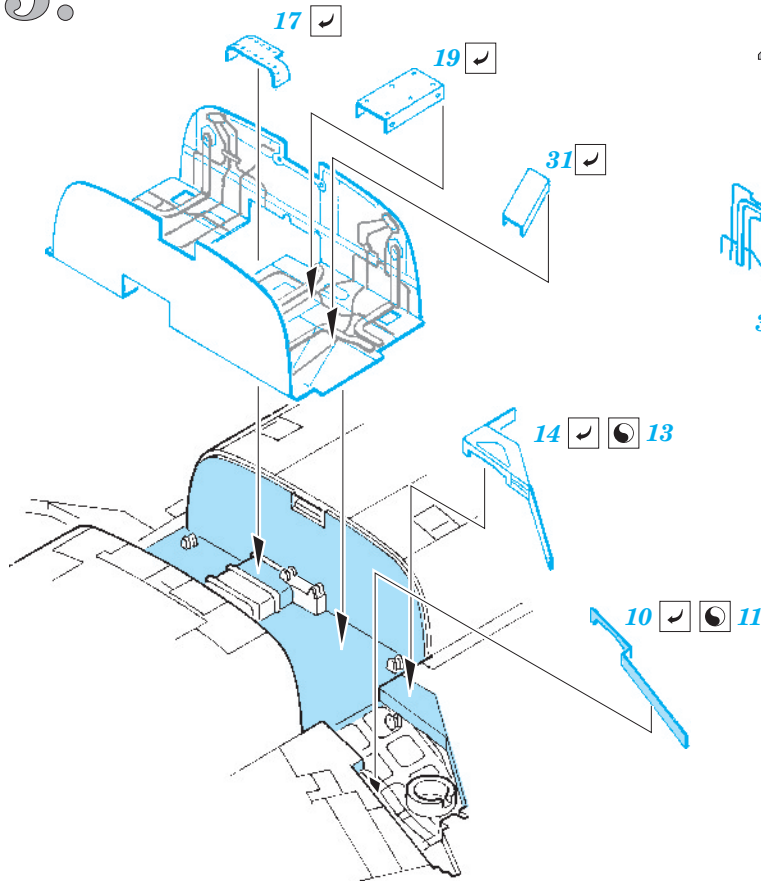
A1, A7



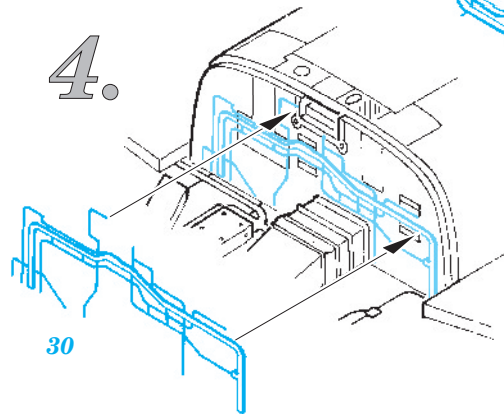
2.



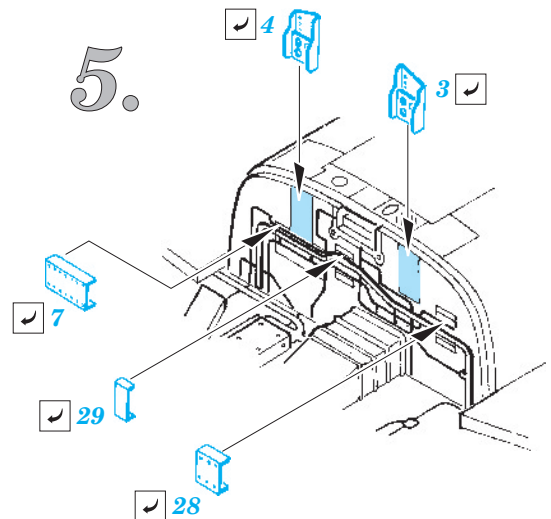
3.

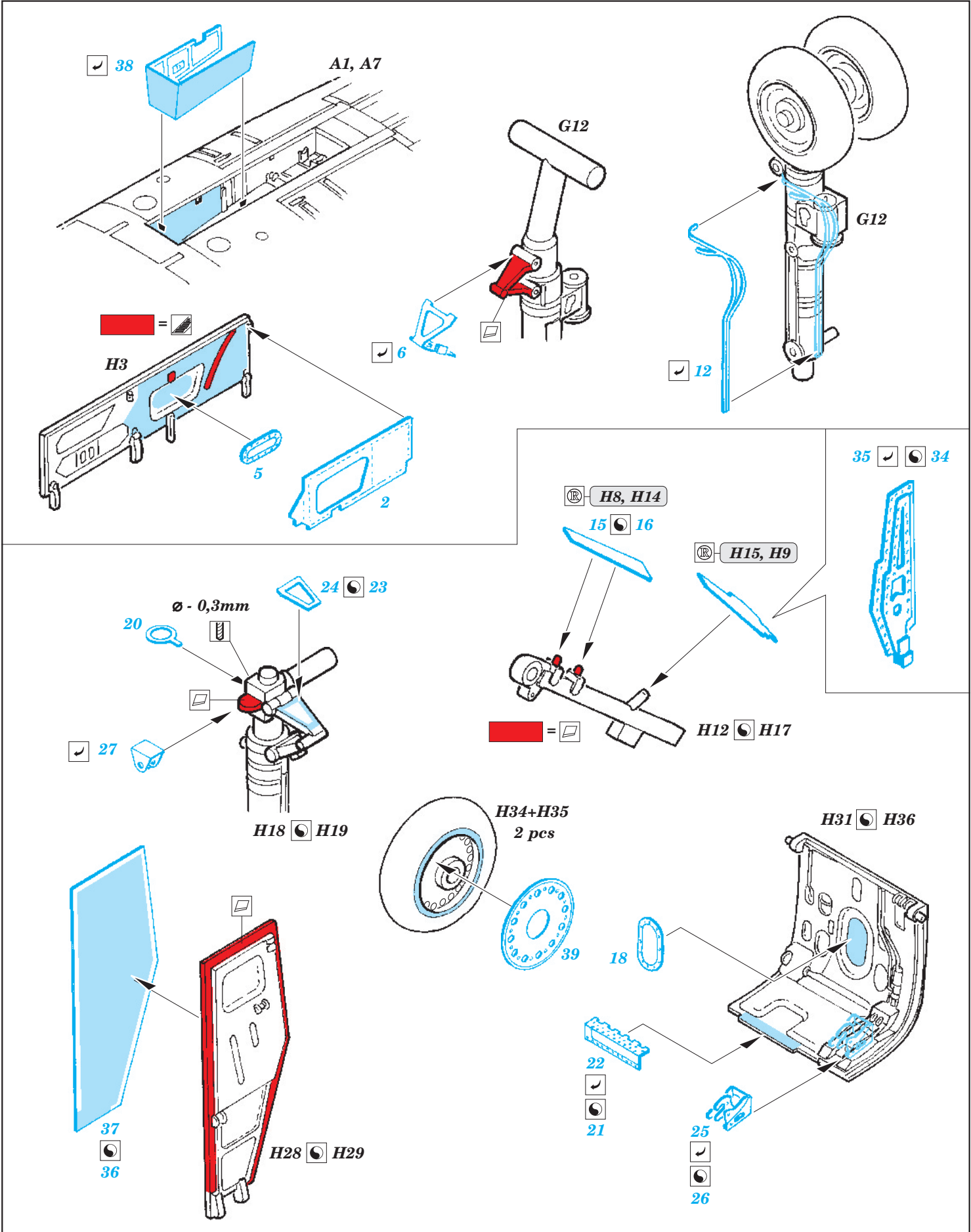


4.



5.





*For further detail sets look for **eduard** 49 503 F-100D interior (not included in this set)*

*For further detail sets look for **eduard** 48 660 F-100D exterior (not included in this set)*