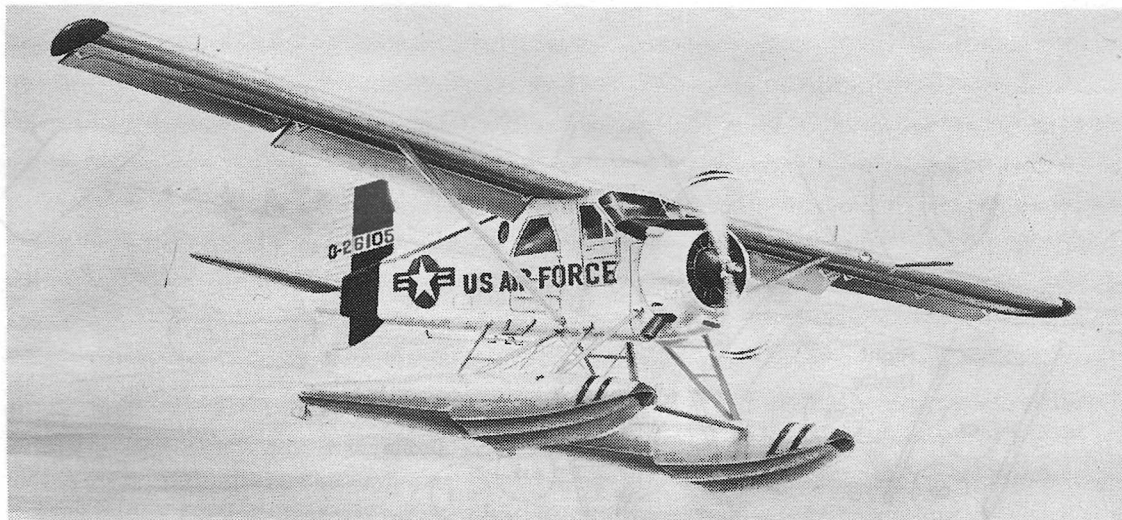




# DHC-2 BEAVER FLOATPLANE

1/72 Scale Model Kit  
Modèle à l'échelle réduite 1/72



The prototype Beaver flew on August 16, 1947. By 1968 the last Beaver was produced, being a Turbo Beaver. In total 1,692 were built as land planes, seaplanes and amphibians. The main user of the Beaver was the United States Army, who purchased over 800. Starting Service in the Korean war it was used for supply drops, photography, transport, ambulances, light bombings, wire laying and infantry control. It was also used by the U.S.A.F. and the U.S. Navy. In the civil role which it is currently flown it is one of the best bush aircraft ever built. The Beaver is a prized work horse of the air that was singled out in 1987 as one of Canada's ten most important engineering achievements in the last 100 years.

Le prototype du Beaver a volé pour la première fois le 16 août 1947. En 1968, le dernier Beaver était construit; il s'agissait d'un Turbo Beaver. Un total de 1692 avions de ce type ont été construits en trois différentes versions. L'armée américaine était la principale utilisatrice des Beaver et en a acheté plus de 800. Au cours de la guerre de Corée, ils ont été employés pour le ravitaillement des troupes, la photographie aérienne, le transport, comme ambulances, pour les bombardements légers, la pose de câbles et l'appui de l'infanterie. Ils ont également été employés par l'aviation et la marine américaine. Au niveau de l'aviation civile, où il est présentement employé, il s'avère le meilleur avion de brousse jamais construit. Le Beaver est un avion primé qui, en 1987, a été reconnu comme l'une des dix plus importantes réalisations d'ingénierie du siècle, au Canada.

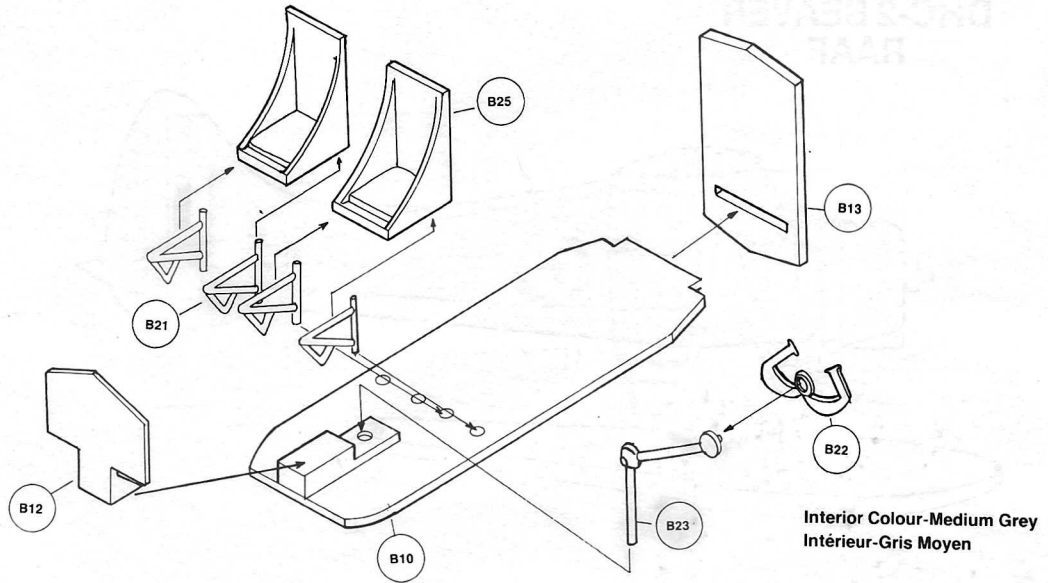
#### READ THIS BEFORE YOU BEGIN:

- Study the assembly drawings.
- Each plastic part is identified by a number.
- Check the fit of each piece before cementing in place.
- Do not use too much cement to join parts.
- Model may be painted to match photos on box.

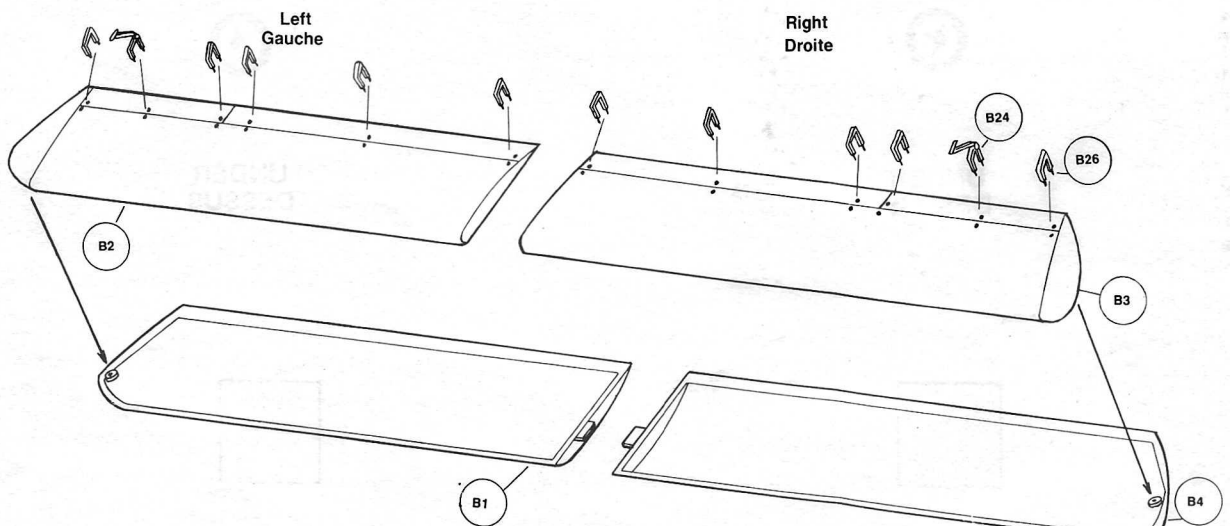
#### LIRE CECI AVANT DE COMMENCER:

- Étudier les dessins d'assemblage.
- Chaque pièce de plastique est numérotée.
- S'assurer que la pièce convient avant de la coller.
- Ne pas utiliser trop de colle.
- On peut peindre le modèle pour l'apparier aux photos de la boîte.

# 1 INTERIOR ASSEMBLY/ASSEMBLAGE DE L'INTÉRIEUR



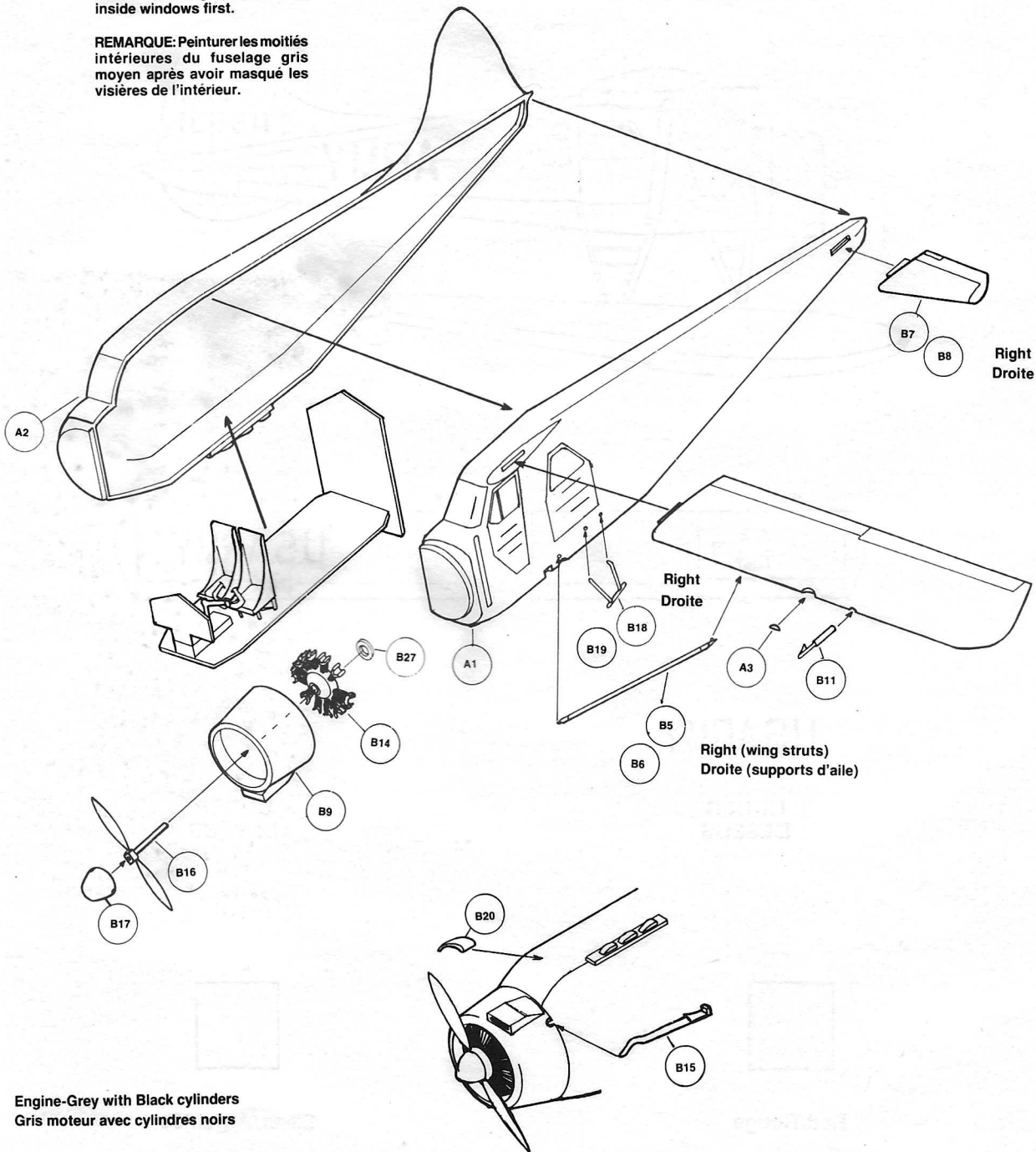
# 2 WING ASSEMBLY/ASSEMBLAGE DES AILES



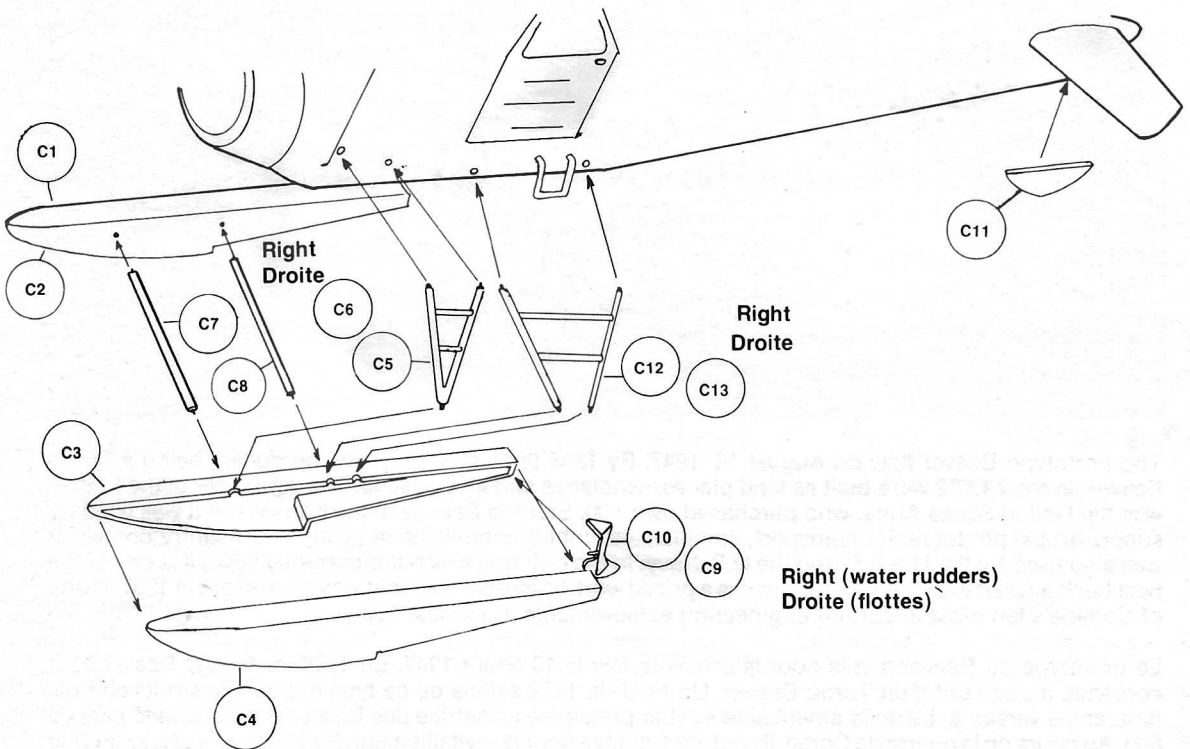
# 3 FUSELAGE ASSEMBLY/MONTAGE DU FUSELAGE

**NOTE:** Paint inside fuselage halves medium grey by masking inside windows first.

**REMARQUE:** Peinturer les moitiés intérieures du fuselage gris moyen après avoir masqué les visières de l'intérieur.

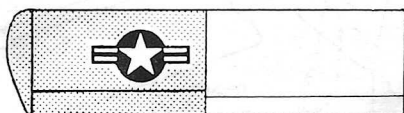
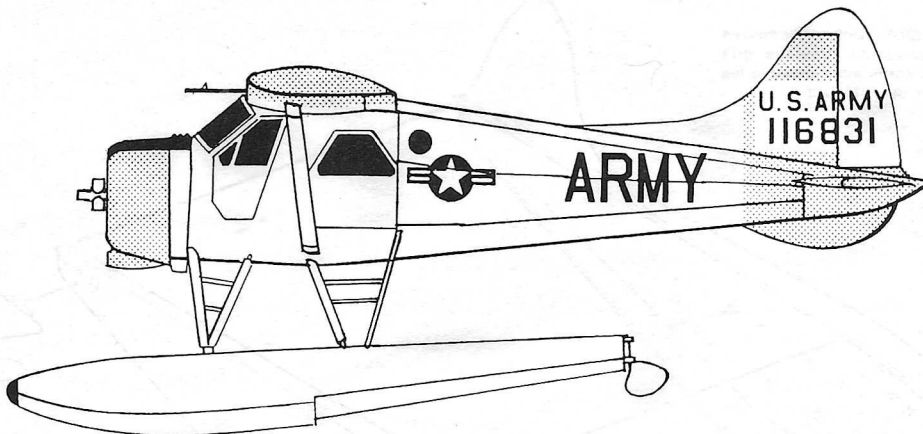


# 4 FLOAT ASSEMBLY/MONTAGE DES FLOTTES



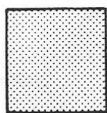
# MARKING AND PAINTING GUIDE APPLIQUES ET COULEUR

## 1 L-20 BEAVER U.S. ARMY ALASKA



**U.S.ARMY**

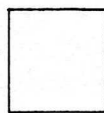
**UNDER  
DESSUS**



**Red/Rouge**



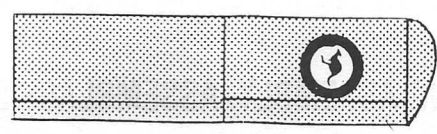
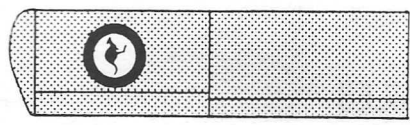
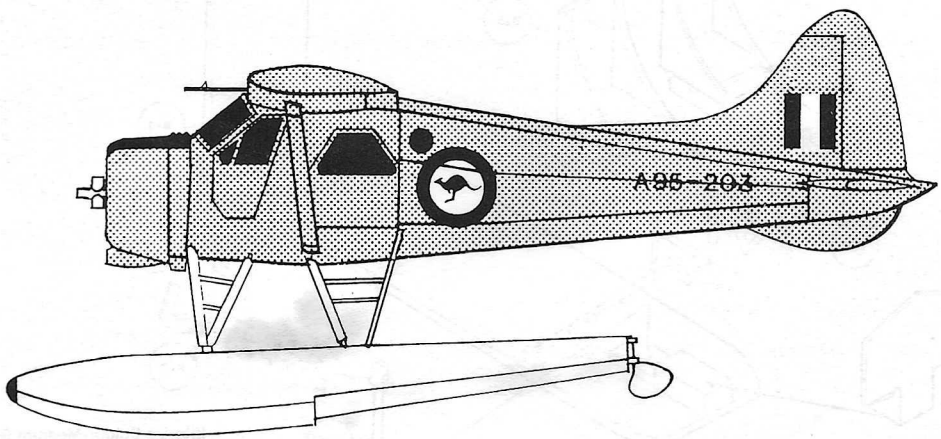
**UNDER  
DESSUS**



**Silver/Argentée**

UNION AVIATION CANADIENNE

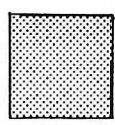
# 2 DHC-2 BEAVER RAAF



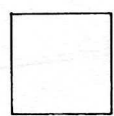
**UNDER  
DESSUS**



**UNDER  
DESSUS**



**Orange/Orange**



**Silver/Argentée**