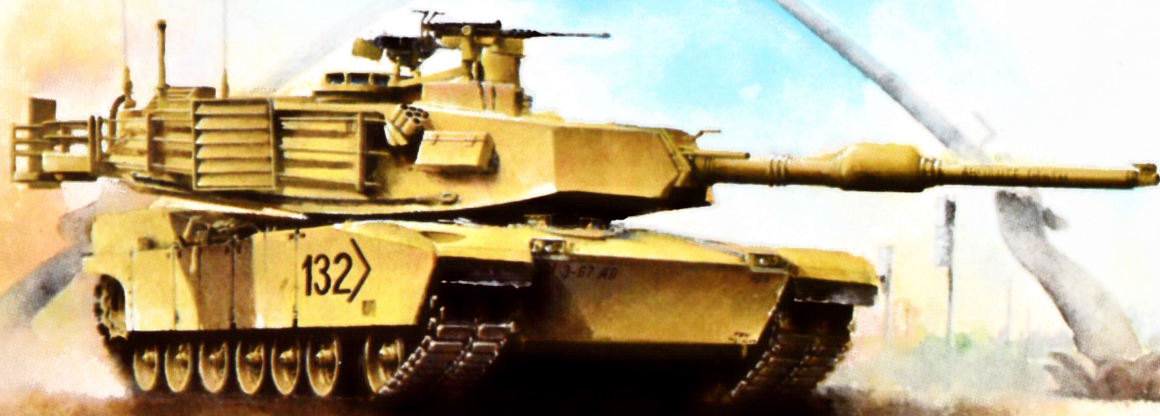


**FLYHAWK**<sup>®</sup>



**FH 3300**

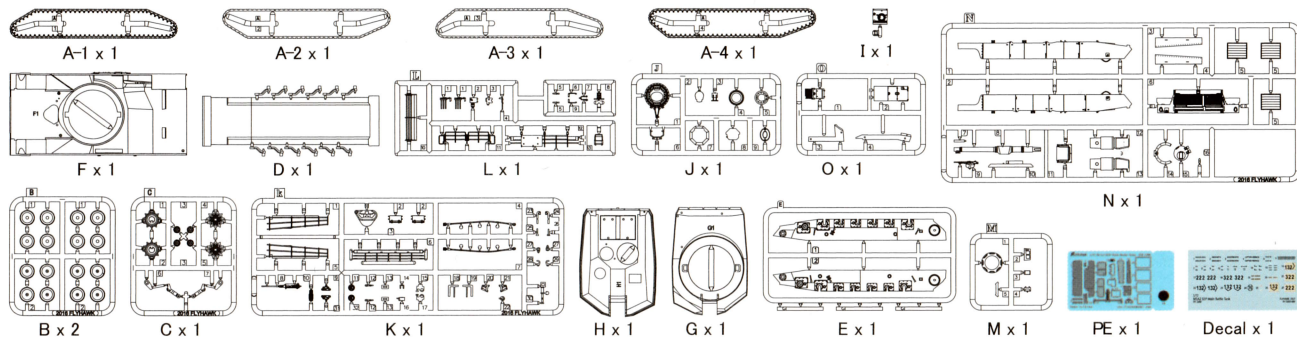
# M1A2 SEP Main Battle Tank

1/72 SCALE

**M1A2 SEP 主戦坦克**  
UNASSEMBLED MODEL KIT

Including PE  
エッチングパーツを含める  
含紙削片

## PARTS



## READ BEFORE ASSEMBLING

- Please check out the instruction before assembling.
- Glue and paint are not included.
- Glue, paint and other tools are not allowed to be reached by children.
- Please take care while using tools, glue and paint should be kept away from fire and be sure not working with models in confined chamber.
- The suite may contain metal parts, please be careful while working.

- 組み立て前説明書をよくお読みください。
- 本キットは接着剤とペンキを含みません。
- 接着剤とペンキと道具などを子供に接触しないでください。
- 工具を使用する時安全に注意し、接着剤とペンキは火種に近づかないでください。また、密封の場所で模型を制作しないでください。
- 本キットは金属パーツがある可能ですから、制作する時気を付けてください。

- 組装前請仔細閱讀說明書。
- 本套件不含膠水和油漆。
- 膠水、油漆、工具等不可讓小孩接觸。
- 使用工具時請注意安全，膠水和油漆請勿靠近接觸火種，請勿在密封的地方制作模型。
- 套件中可能帶有金屬零件，請小心制作。

## ICON INSTRUCTION



CURVE  
弯曲  
BIEGEN  
FRISER  
ROLLER  
曲けてください。



REMOVE  
切去  
ENTFERNEN  
RETIRES  
SEPARARE  
切り取ってください



OPTIONAL  
可选择安装  
NACH BELIEBEN  
FACULTATIF  
FACOLTATIVO  
どちらか選択してください



INSTANT GLUE FOR METAL  
金屬用快干膠  
METALLKLEBER  
COLLA A METAL INSTANTANEE  
COLLA INSTANTANEA PER METALLI  
瞬間接着劑 (金屬用)

BEND DOWN  
向下折彎  
BÜCKTE  
AGGLUTINER VERS LE BAS  
HACIA ABAJO FLEXION  
下向きに曲けてください



BE CAREFUL  
注意  
HIER VORSICHT  
FAIRE ATTENTION  
USARE ATTENZIONE  
注意してください



BEND  
折彎  
BITTE BIEGEN  
PLIER S'IL VOUS PLAIT  
PIEGARCE  
折り曲けてください



MAKE 2pcs  
制作二份  
2 TEILE FERTIGEN  
EFFECTUER 2 PIECES  
FARE DUE PEZZI  
2つ製作してください



APPLY DECAL  
貼上水貼紙  
HIER ABZIEHBILD  
APPLIQUER DECALOMANIE  
APPLICARE DECALOMANIE  
デカールを貼ってください

BENT UPWARD  
向上折彎  
NACH OBEN GEBOGEN  
AGGLUTINER VERS LE HAUT  
DOBLAR  
上方に折り曲けてください



OPEN HOLE  
結孔  
OFFNEN  
FAIRE UN TROU  
FORO APERTO  
穴を開けてください



FILL HOLE  
填平孔  
SCHLIESSEN  
BOUCHER LE TROU  
FORO PIENO  
穴を埋めてください



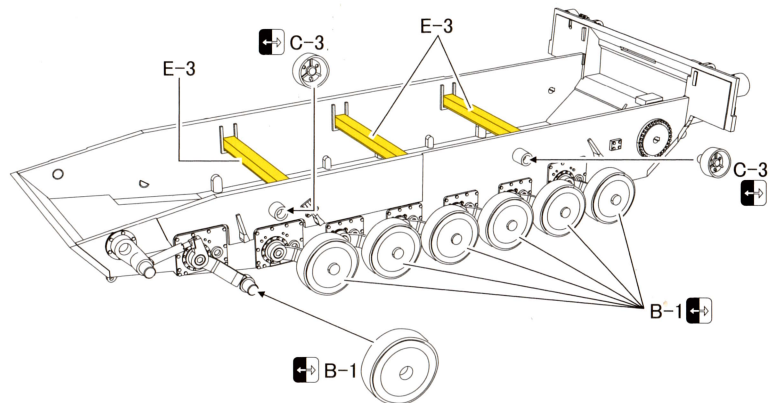
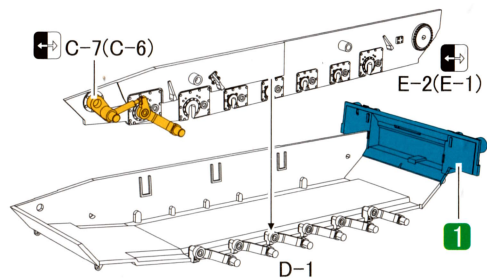
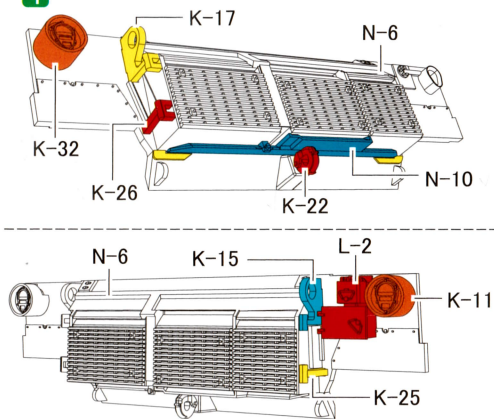
DO NOT CEMENT  
不要黏合  
NICHT KLEBEN  
NE PAS COLLER  
NON INCOLLARE  
接着しないでください



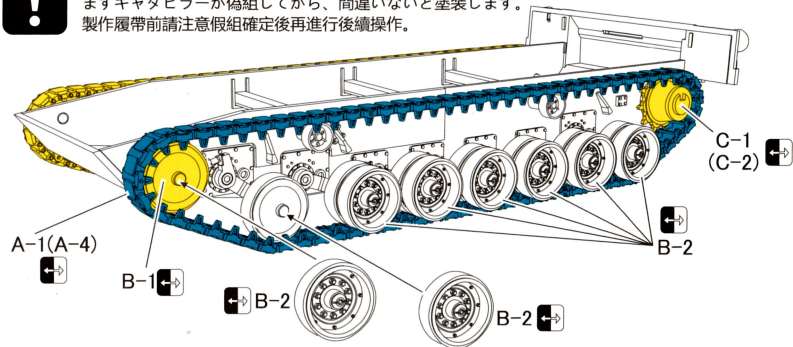
THE SAME MANUFACTURING ON THE OTHER SIDE  
另一側相同制作  
DAS GLEICHE HERSTELLUNGSVERFAHREN AUF DER ANDEREN SEITE  
LA FABRICATION MÊME DE L'AUTRE CÔTÉ  
LA FABRICACION DEL MISMO EN EL OTRO LADO  
もう一方の側に同じし製作

**1**

Avoid touching the small accessories on the turret so as to keep them from being fractured.  
 製品の細部品に注意してください。触ると部品が折れる可能性があります。  
 注意產品的小零件，避免因觸碰導致的損壞。

**1**

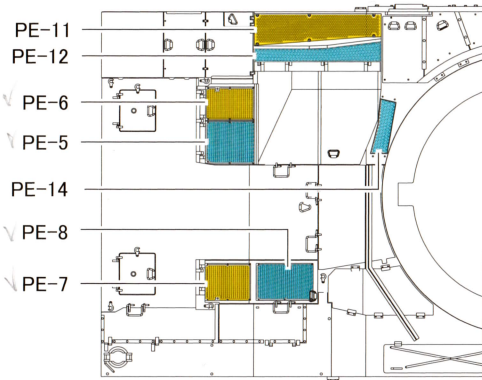
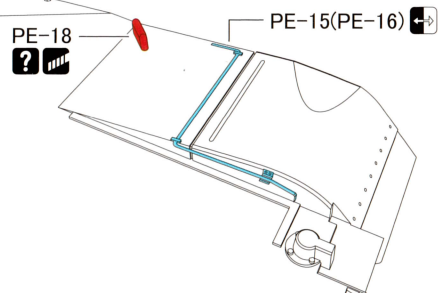
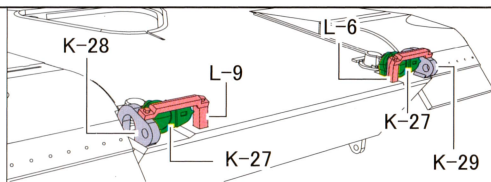
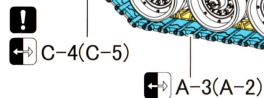
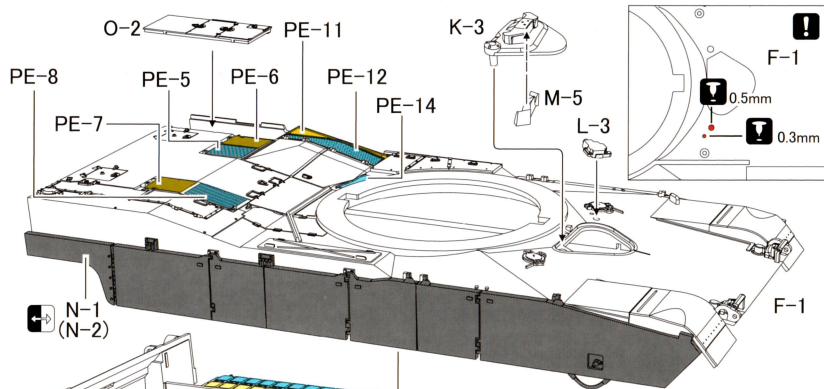
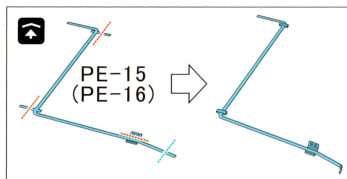
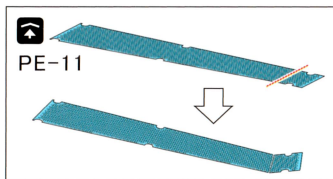
Please make sure the pedrail is well inserted and jointed before welding.  
 まずキャタピラーが偽組してから、間違いないと塗装します。  
 製作履帯前請注意假組確定後再進行後續操作。



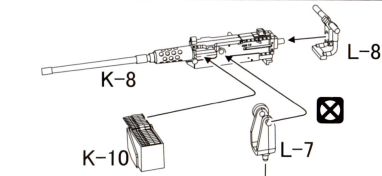
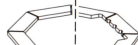
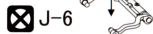
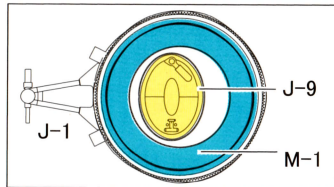
2



Please drill holes before building model.  
 制作前にボーリングしてください。  
 製作前請根據提示鑽孔。

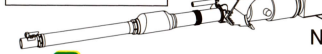
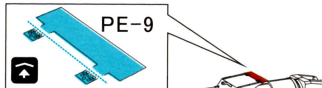


3

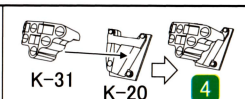
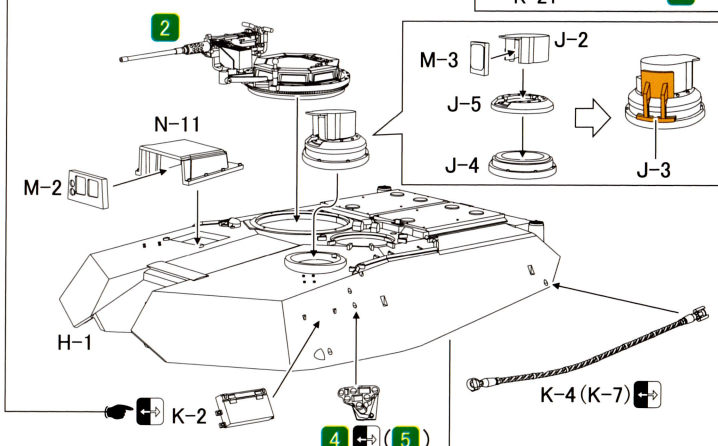
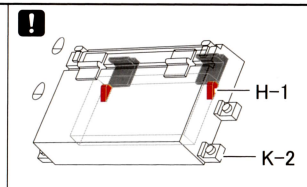
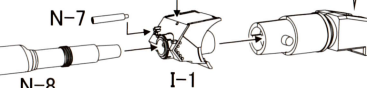
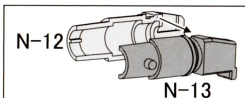


2

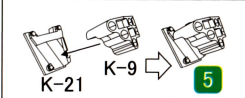
**!** If you are going to color the models, please first consider the installation sequence of transparent parts and pay attention to cover if needed.  
 塗装に応じて、透明パーツを組み立ての手順や隠すことを注意してください。  
 如需上色請注意透明件安裝順序或注意遮蓋。



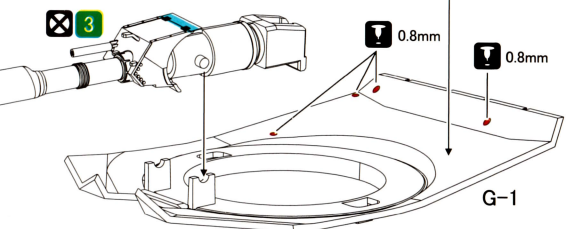
3

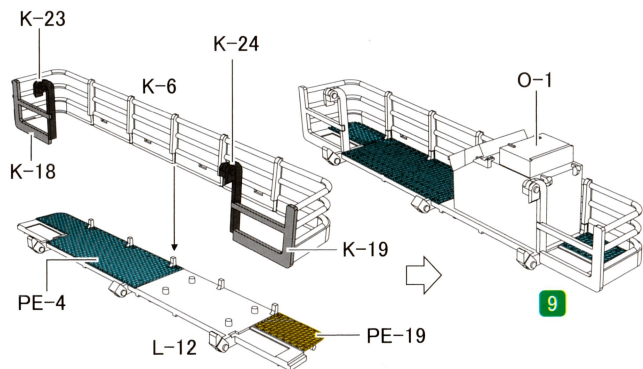
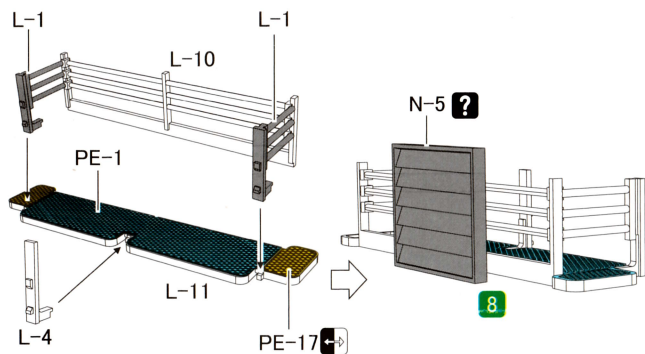
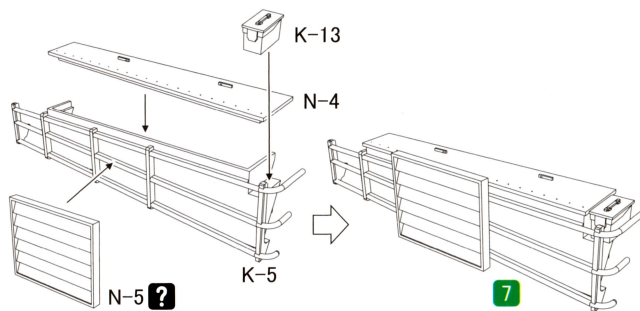
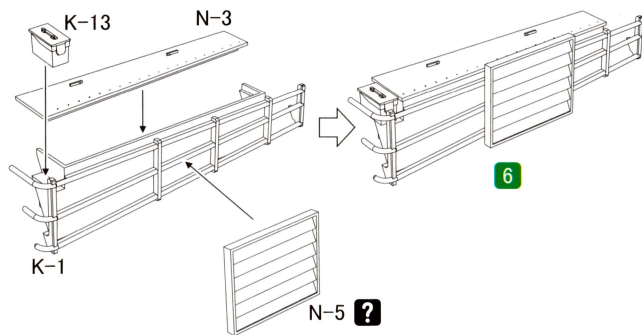


4

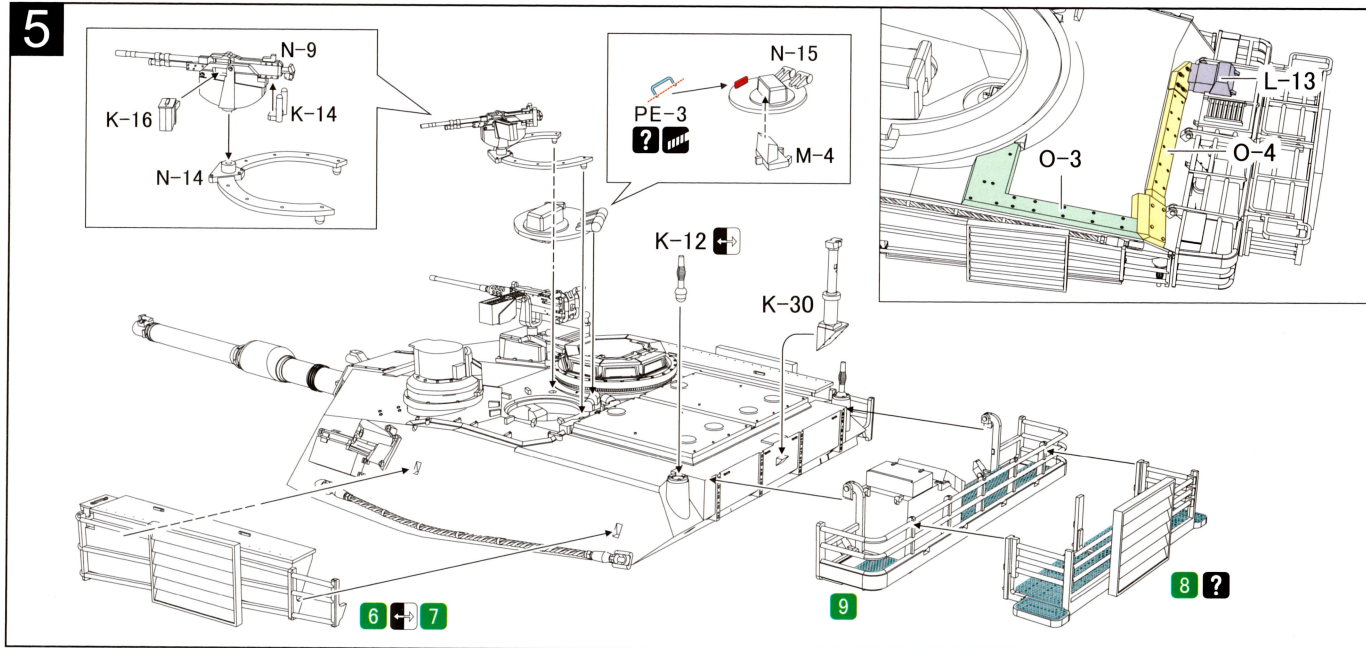


5



**4**

5



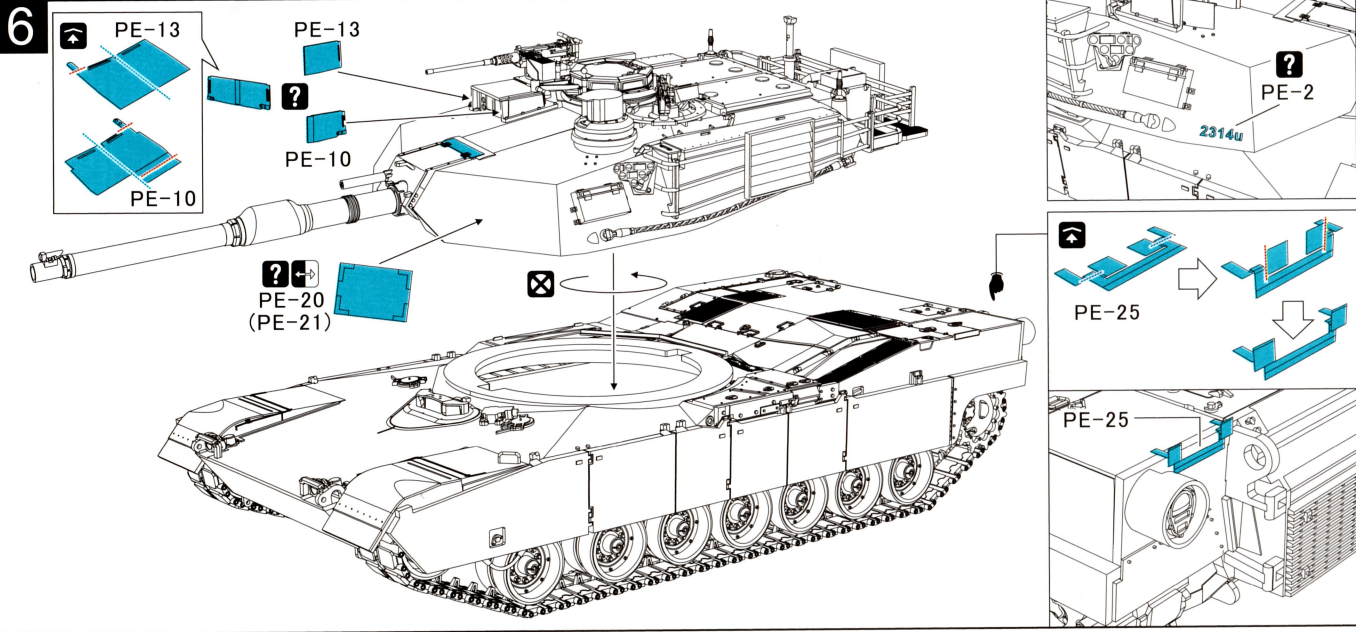
Avoid touching the small accessories on the turret so as to keep them from being fractured.  
 製品の細部品に注意してください。触ると部品が折れる可能性があります。  
 注意產品的小零件，避免因觸碰導致的損壞。



Please use primer first before coloring photo-etched sheets.  
 エッチングパーツを塗装する前に特殊塗料を使ってください。  
 蝕刻片上色前請使用專用底漆。



If you are going to color the models, please first consider the installation sequence of transparent parts and pay attention to cover if needed.  
 塗装に応じて、透明パーツを組み立ての手順や隠すことを注意してください。  
 如需上色請注意透明件安裝順序或注意遮蓋。



## PAINTING & MARKING GUIDE

### Decal Application:

1. Cut the pictures from sheet as needed.
2. Dip the pictures in warm water for about 10 seconds.
3. Hold the picture backing sheet edge and gently slide the picture onto the model.
4. Please move the picture to the proper position on model.
5. Please gently press picture down with a soft cloth until excess water's out and no air bubbles.

## 塗装とデカールの指示

### デカールの使用方法:


1. マークをはさみなどで切り取ります。
2. 切り取ったマークをぬるま湯に10秒ほどひたします。
3. マークは台紙ごと貼りたい位置に移動して、マーク部分のみをスライドさせて下さい。
4. 柔らかい布などでマークをおさえて気泡や水分をとってください。

## 塗装與標貼指示

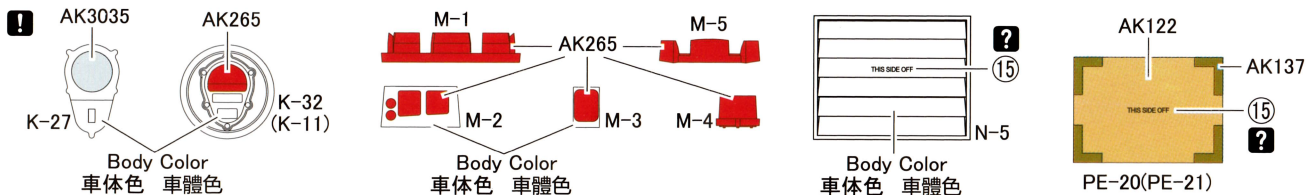
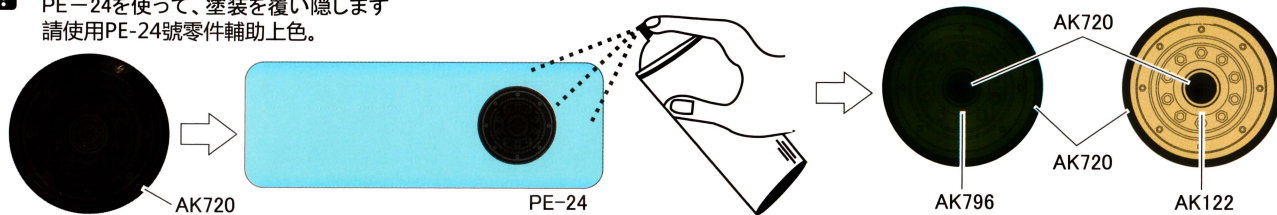
### 水貼紙の使用:

1. 従水貼紙上剪下圖案;
2. 將圖案放入溫水中浸泡10秒;
3. 拿着圖案紙板將圖案移到模型上;
4. 將圖案移到適當的位置;
5. 用軟布輕壓圖案直至水乾,消除掉氣泡。

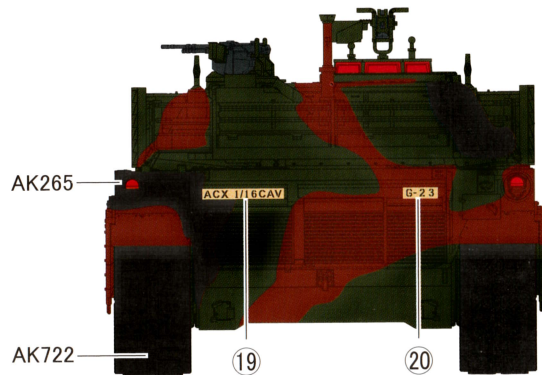
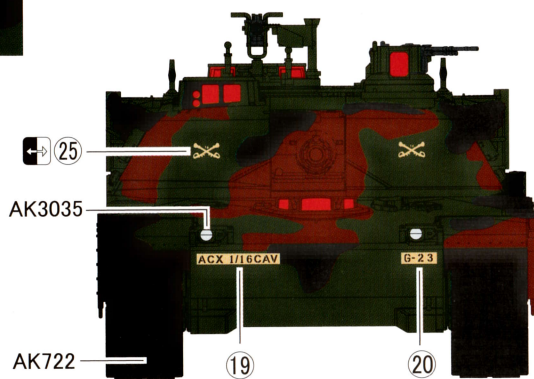
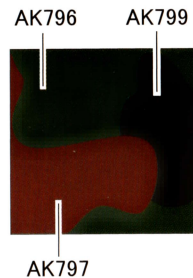
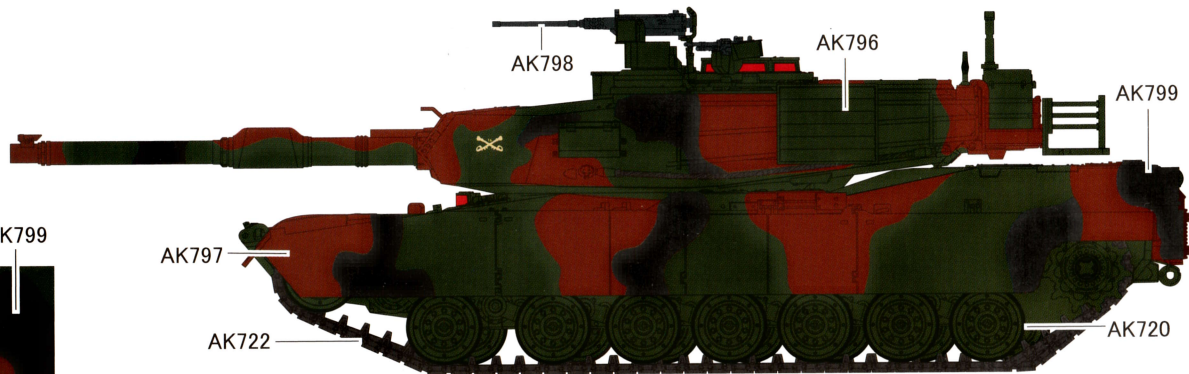


	N°	Color	色	颜色
	AK122	OIF & OEF US Vehicles Base colour	イラク、アフガニスタン戦争米軍車輛基本色	伊拉克、阿富汗戦争米軍車輛基礎色
	AK796	NATO Green	NATOグリーン	北約緑
	AK137	Olive Drab Shine	オリーブドラブシャイ	美軍橄欖緑照耀色
	AK265	Clear Red	クリアーレッド	透明紅
	AK797	NATO Brown	NATOブラウン	北約棕
	AK798	Gun Metal	ガンメタル	槍鐵色
	AK720	Rubber / Tires	ラバー/タイヤブラック	橡膠輪胎黑色
	AK799	NATO Black	NATOブラック	北約黑色
	AK722	Dark Tracks	ダークトラック	深履帶色
	AK3035	Silver & Metal Midtones	シルバー&メタルミッドトーン	銀色&金屬色中間色

**!** Please use Photo-etch code no. PE-24 as paint mask when coloring  
 PE-24を使って、塗装を覆い隠します  
 請使用PE-24號零件輔助上色。



**A** 1st Btl., 16th Cav. Rgt., Fort Knox, Kentucky, USA 2002  
 第16騎兵連隊第1大隊 ケンタッキー州 フォートノックス駐屯地 2002年





1/72  
FH3013



French Streetscape

1/72  
FH3003



Pz.Kpfw II Ausf L Luchs  
W/Zusatzpanzerung

1/72  
FH3005



Pz.Kpfw II Ausf J (VK16.01)

**FH 1117**

# HMS Prince of Wales

**1/700 SCALE**

**UNASSEMBLED MODEL KIT**

1/700  
FH1109

HMS Penelope 1940  
**coming soon**



1/700  
FH1112S  
HMS Naiad 1940

**Global limited 1000 kits**  
世界限定1000キット  
全球限量1000套



1/700  
FH1126

HMS Hermes 1937  
-Coronation Fleet Review

