

TIGER I Initial version Africa Troop

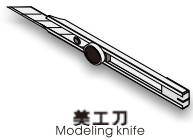
	切除阴影部分 Cut away		安装箭头 Install arrow		注解一 Note 1
	填补 Use filler		弯折箭头 Fold arrow		注解二 Note 2
	弧度弯折 Bend		蚀刻片零件标号 Number of PE parts		根据喜好选择安装 Optional
	钻孔 Make a hole		原套件零件标号 Number of original parts		制作所示若干组 Make some pcs
	另一侧相同制作 Repeat opposite side		被替换的套件标号 Number of replaced parts		使用圆棒制作 Use ABS rod



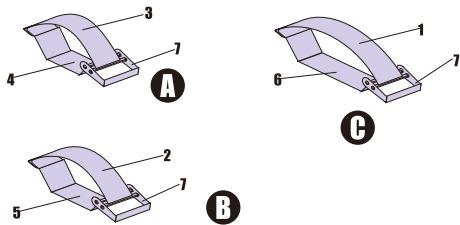
PE UPDATE
For TAM 352271

1/35 MILITARY MINIATURE VEHICLE PE UPGRADE SERIES NO.61

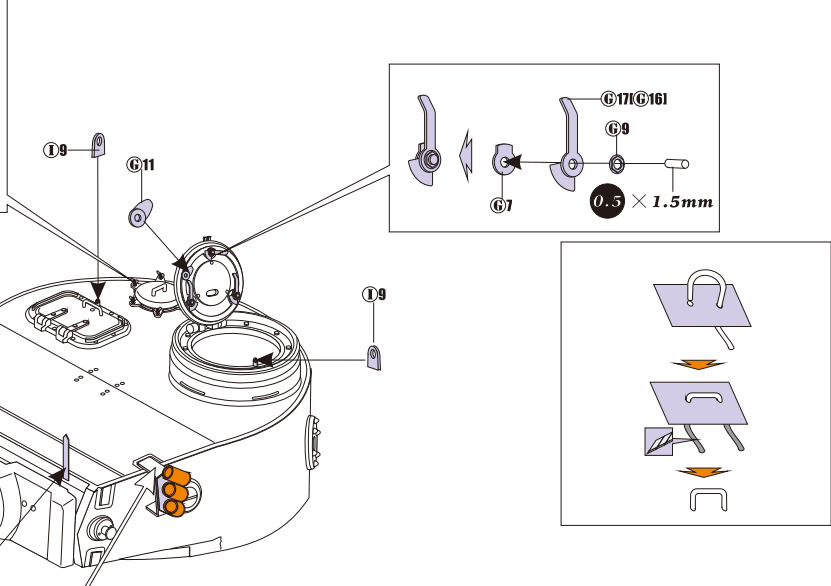
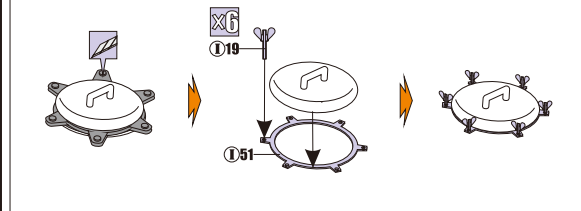
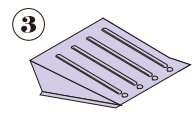
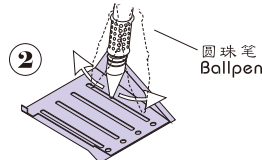
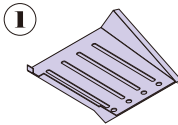
RECOMMENDED TOOLS 推荐使用工具



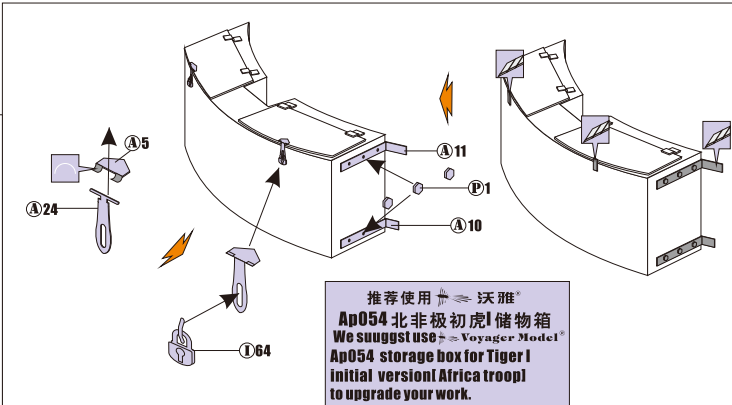
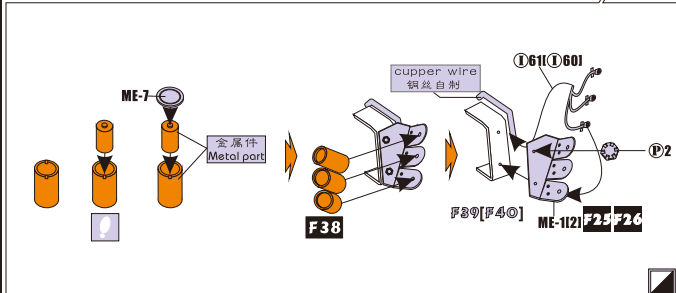
WWII GERMAN CLAMPS & CLASP



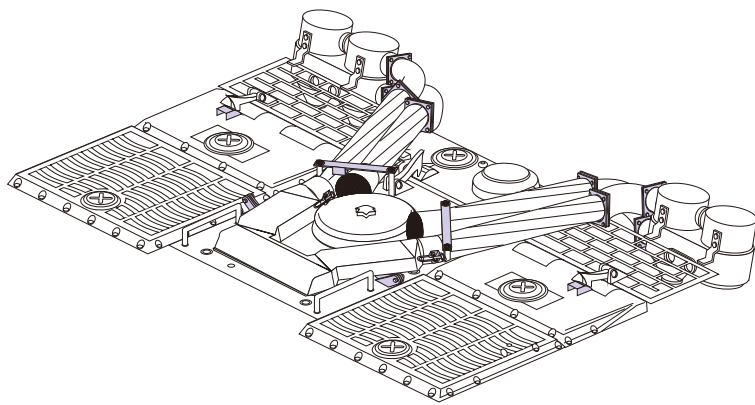
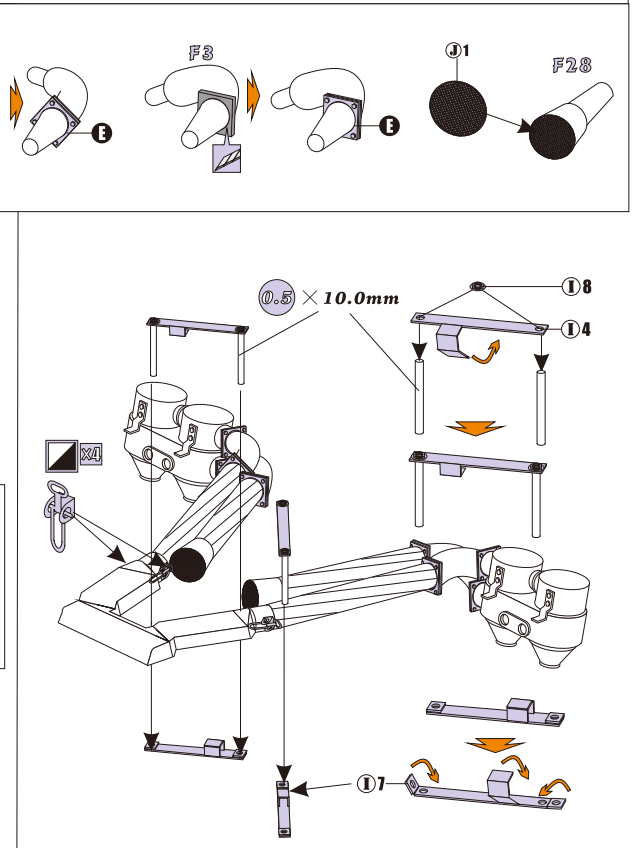
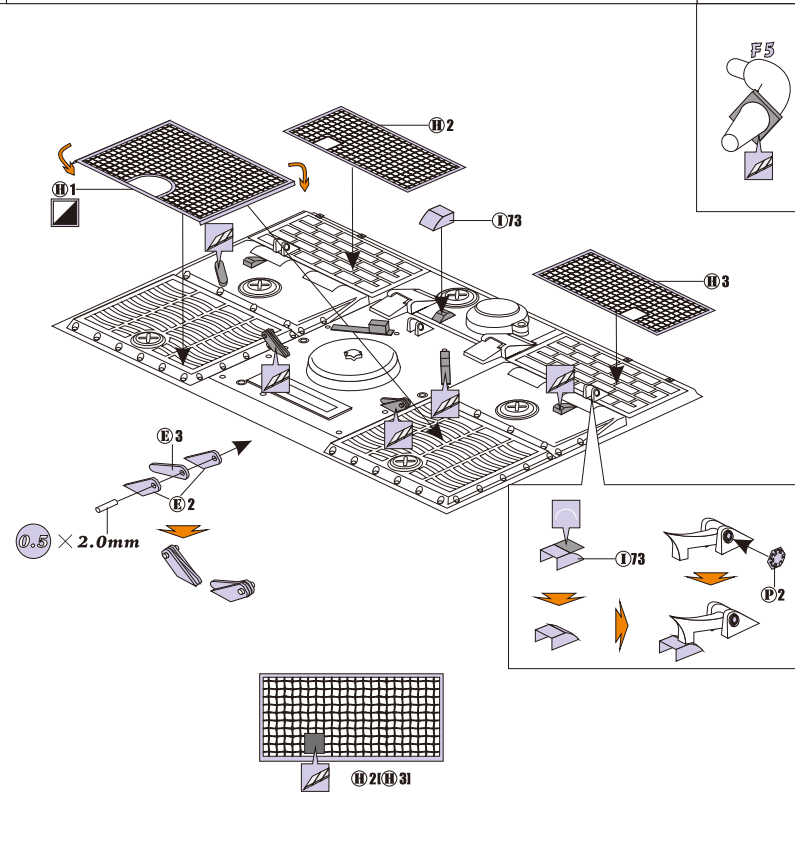
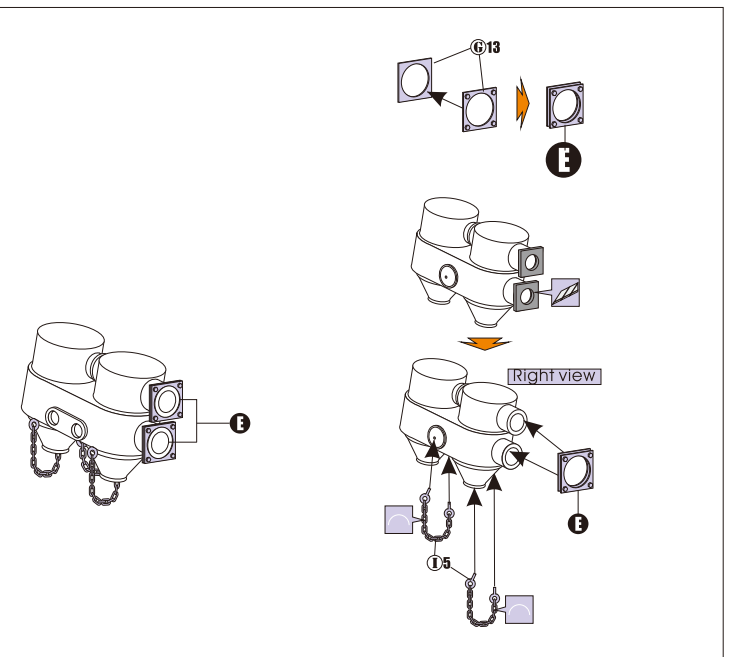
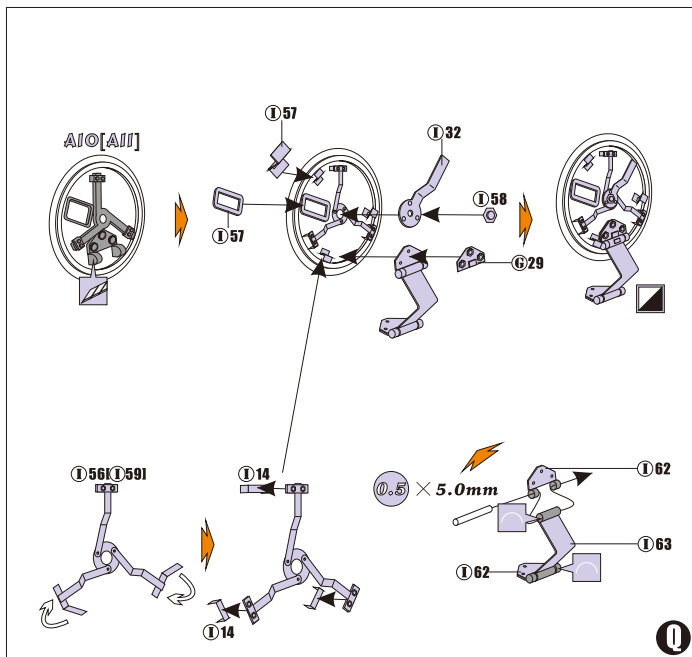
注解一: Note 1:



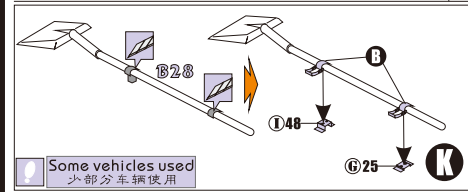
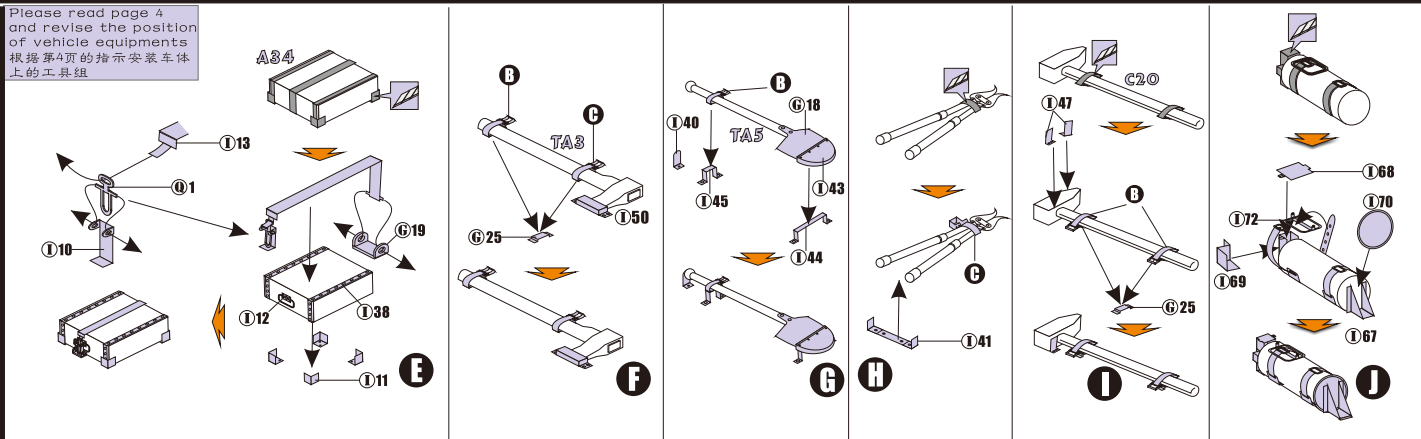
Direct sighting post
Some vehicle use
车长瞄准指针
部分车辆使用



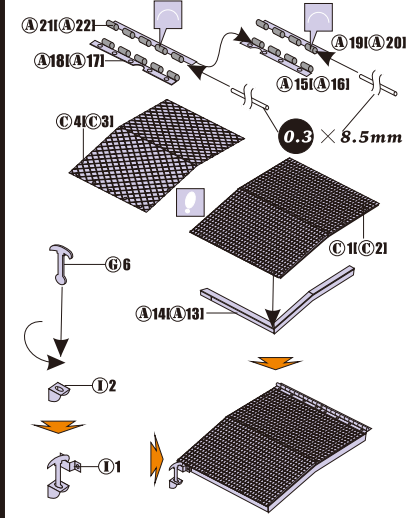
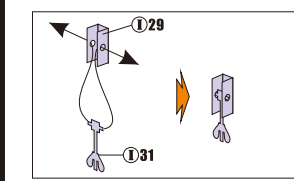
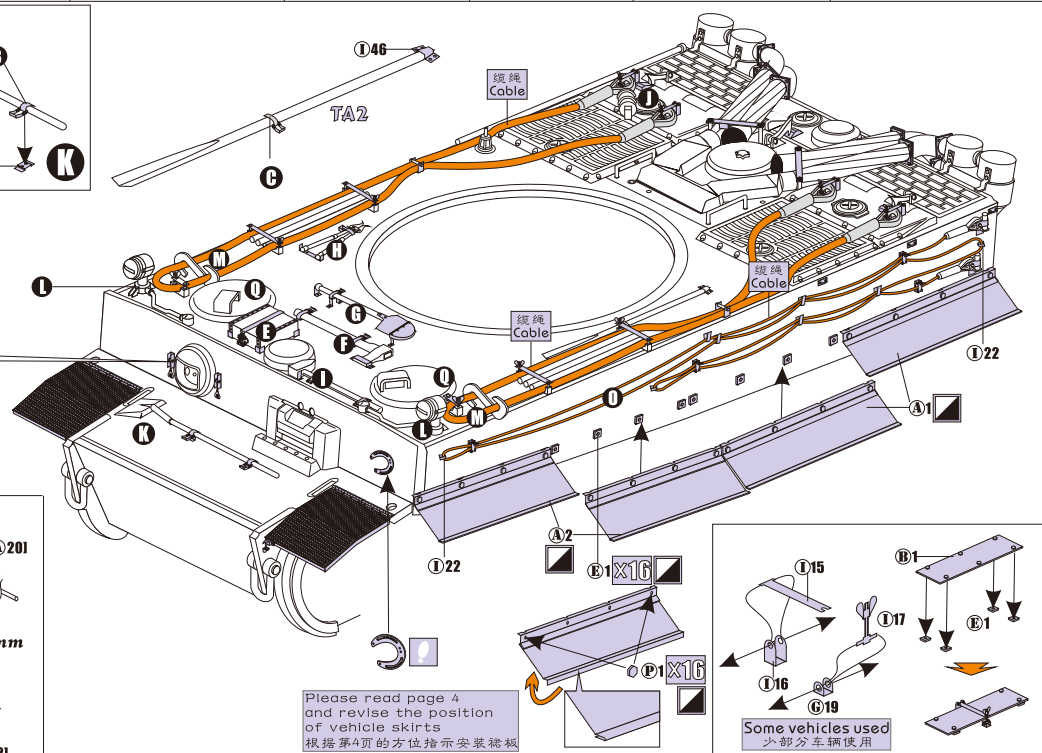
推荐使用 沃雅
Ap054 北非极初虎I储物箱
We suggest use Voyager Model®
Ap054 storage box for Tiger I
initial version(Africa troop)
to upgrade your work.



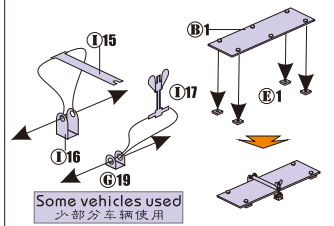
Please read page 4 and revise the position of vehicle equipments
根据第4页的指示安装车体上的工具组



Some vehicles used
少部分车辆使用



Please read page 4 and revise the position of vehicle skirts
根据第4页的方位指示安装裙板



Some vehicles used
少部分车辆使用

This part taken from TAMIYA35185 partA1
零件取自田宫35185

