

F.203 ENGLISH ELECTRIC (BAC) CANBERRA

Conte di motor
B1-58
B1-12

How to put your Frog model together/Méthode d'assemblage de votre modèle Frog/Mie stellt man ihr Frogmodell zusammen/Come montare il modello Frog/hoe zet ik mijn Frogmodel in elkaar/Hur man sätter ihop Frog-modellen/Kootkaa Frog mallinne nlm.

- Colour parts together.**
Craie les pièces ensemble.
Tale tusse saemle.
L'empare de delus saem.
Limaas hup delus.
Quemare le part' tog con l'altre.
Ossi intesale pteem.
- Do not colour together.**
No pas color ensemble.
Niht, rotensamele.
Cepemere mit saem.
Limaas hup delus.
Non cemere la part.
Ossi et intesale pteem.
- Shave with hot knife.**
Fraser nu kanti chaud.
Mit warmem Messer rasieren.
Varm med varm kniv.
Frasa med varm kniv.
Modellisa kumelle vertalle.
- Chisel of pins provided.**
Choir de grates fournies.
Koppligheten Auswahlen so fallen.
Kant van beschikbare aandelen.
Lessa della medelge for vullit' anordning.
Particolar a scelta.
Oven lay to valinnomienala.
- Paint parts before using.**
Pindre les pièces avant l'emploi.
Die Teile sollen vor Benützung bemalt werden.
De onderdelen voor het gebruik schilderen.
Malle sähänu före användning.
Vehnärä le parti prima di montare.
Metsäläen osat ennen kokonamista.
- Use with sharp knife.**
Couper avec un couteau tranchant.
Mit einem scharfen Messer schneiden.
Snid med en skarp kniv.
Tägnare med en skarp kniv.
Laiteläen terävällä veivillä.
- Insert small weight.**
Insérer le petit contrepoids.
Das kleine Gewicht soll eingesetzt werden.
Een klein gewichtje plaatsen.
Säicci in en hiian typpi.
Introduce il piccolo peso.
Läta lilla partit på plats.

1

2

3

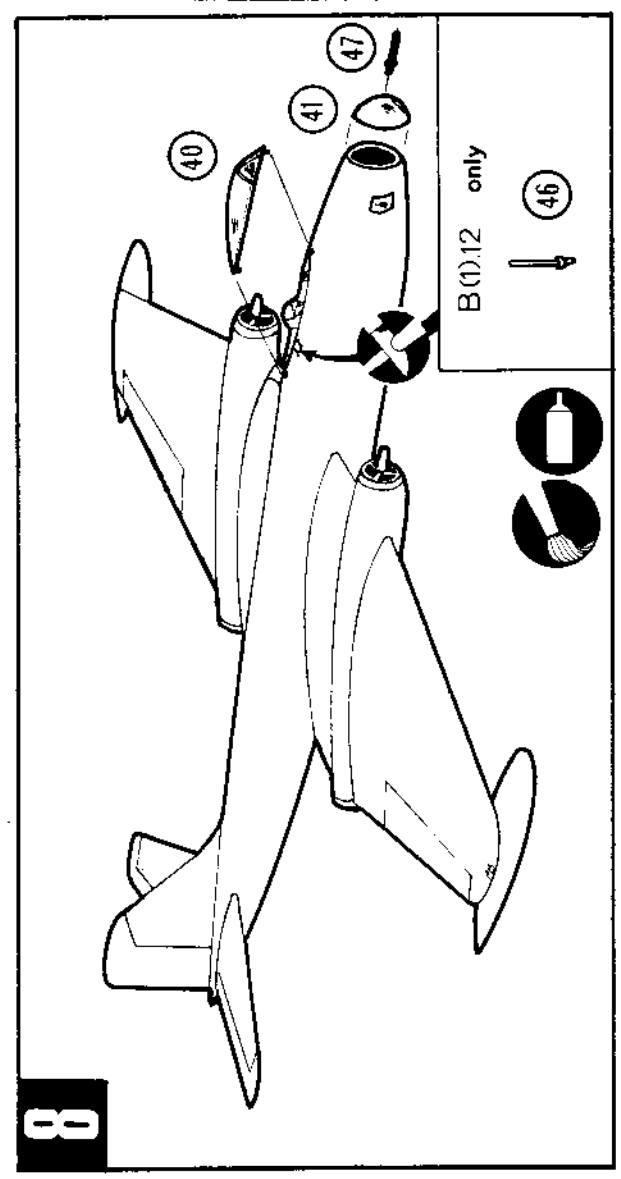
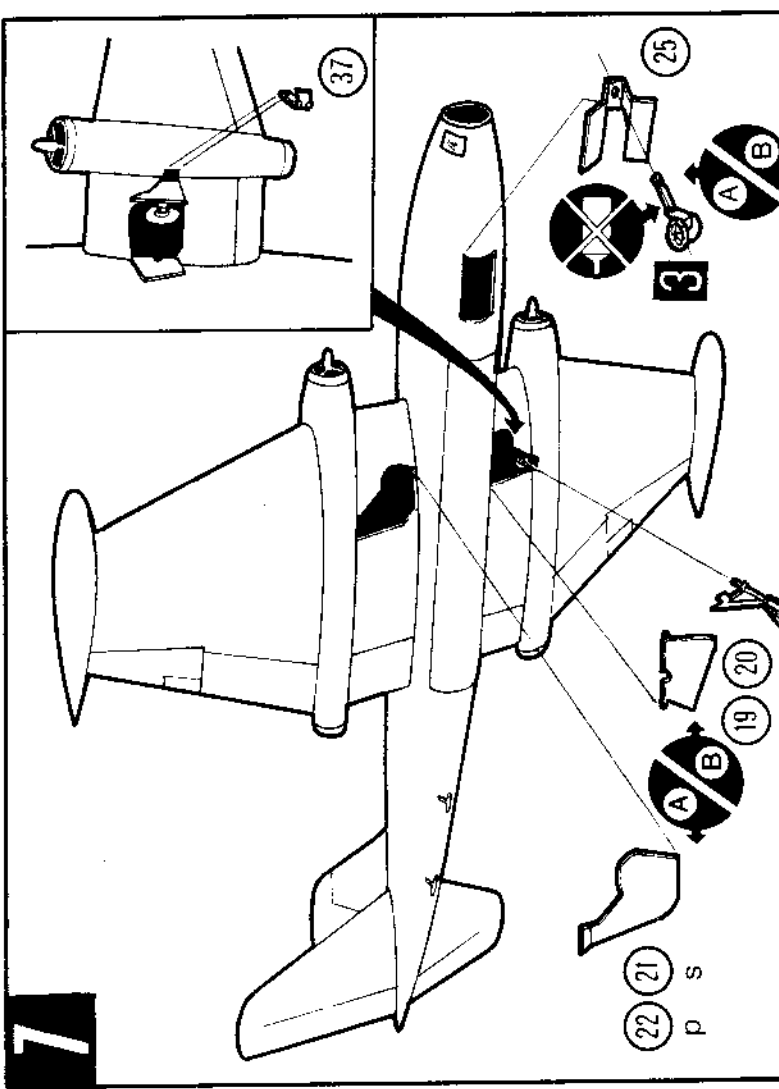
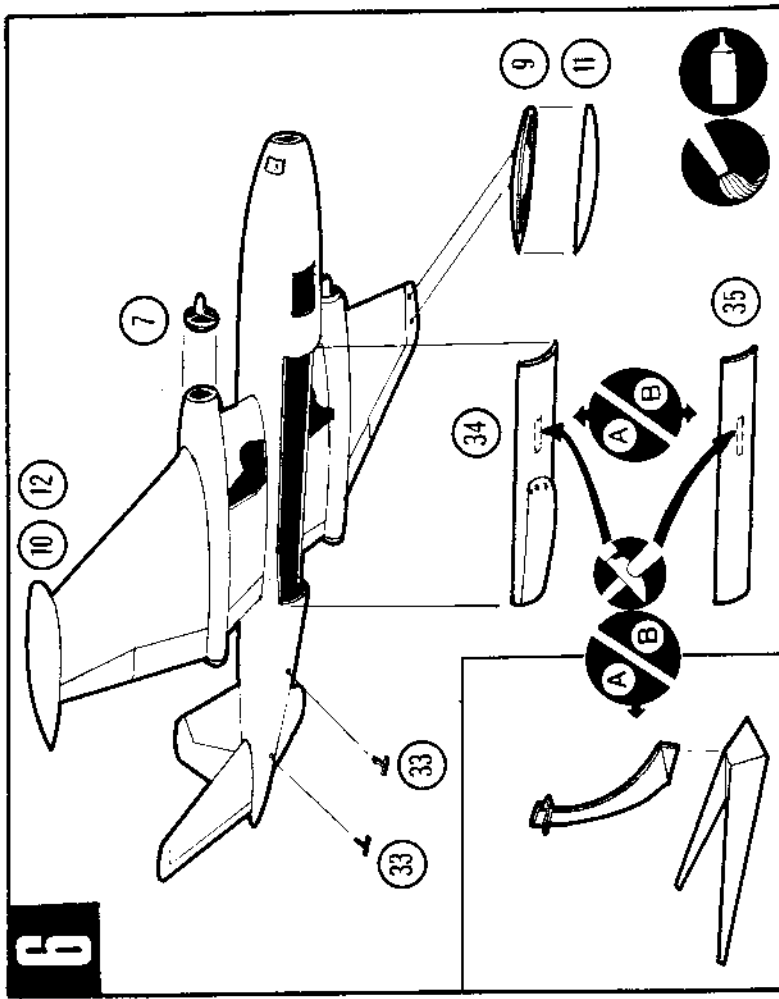
4

5

B(1).12 only

09/147/1

ROVEX Limited



Every precaution has been taken to ensure that your kit will reach you complete. If however you find any part is faulty or missing please fill in the details opposite in block letters and return the slip to:

**ROVEX LIMITED,
SERVICE DEPARTMENT,
WESTWOOD, MARGATE,
KENT, ENGLAND.**

Please give the Number of the Part shown in the exploded assembly diagram in this instruction leaflet.

F.203 CANNBERRA

No. of Part

PLEASE USE BLOCK LETTERS

Name

Address