

WWII GERMAN Zündapp Ks750 /w FELDGENDARMERIE 1942

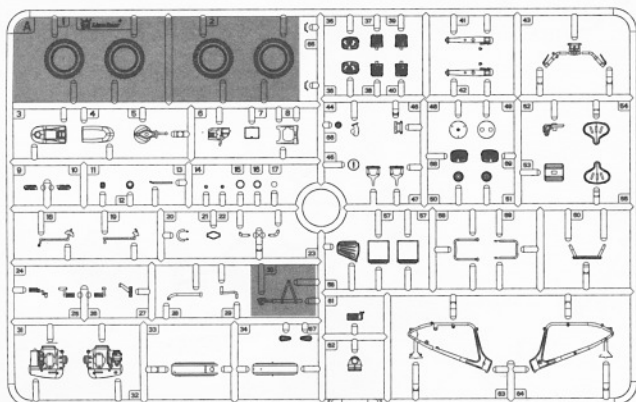


Great Wall™
hobby

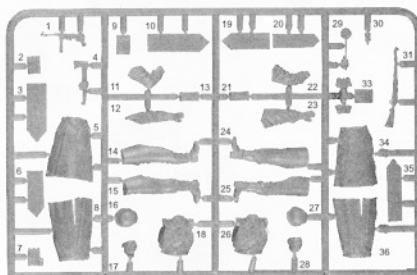
1/35 二战德军尊达普KS750摩托及德军宪兵1942

ITEM L3524

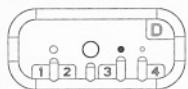
A PARTS×1



a PARTS×1



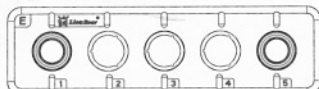
D PARTS×1



Metal Spokes A PARTS×2
金属辐条A



E PARTS×2



Metal Spokes B PARTS×2
金属辐条B



Photo etched parts PARTS×1
蚀刻片



Decal PARTS×1
水贴纸



b PARTS×1



Metal spring PARTS×2
金属弹簧



C PARTS×1



d PARTS×1



Parts not for use.
不使用的部件

△ 注意:

1. 勿于近火處使用膠水或油漆，並打開窗戶保持空氣流通。
2. 塗料的號碼請參考本欄以下的說明。本品本身不包括膠水和塗料。
3. 自膠架中取出部件時，應用模型專用剪，並用界刀或小銼除去多余膠料。
4. 各圖形的含義可參考本欄以下的說明。

△ CAUTION:

1. When you use glue or paint, do not use near a open flame, and use in a well-ventilated room.
2. See below for the color list. Glue and paint are not included in this kit.
3. When you take parts off the runner frame, use the modeling scissors and trim excess plastic with a cutter or a file.
4. See below for the meaning of symbols.

△ 組み立ての注意

- 接着剤や塗料は火の近くで使わないでください、使用の際は換気を良くして下さい
塗料指定のは下記のとおりです。接着剤や塗料は入っていないので別に求めて下さい。
部品をランナーから切り離す時は模型用ハサミ等を使い、餘分な部分はカッターやヤスリ等で仕上げして下さい。
組立図のサインマークは下の説明をご覧ください。

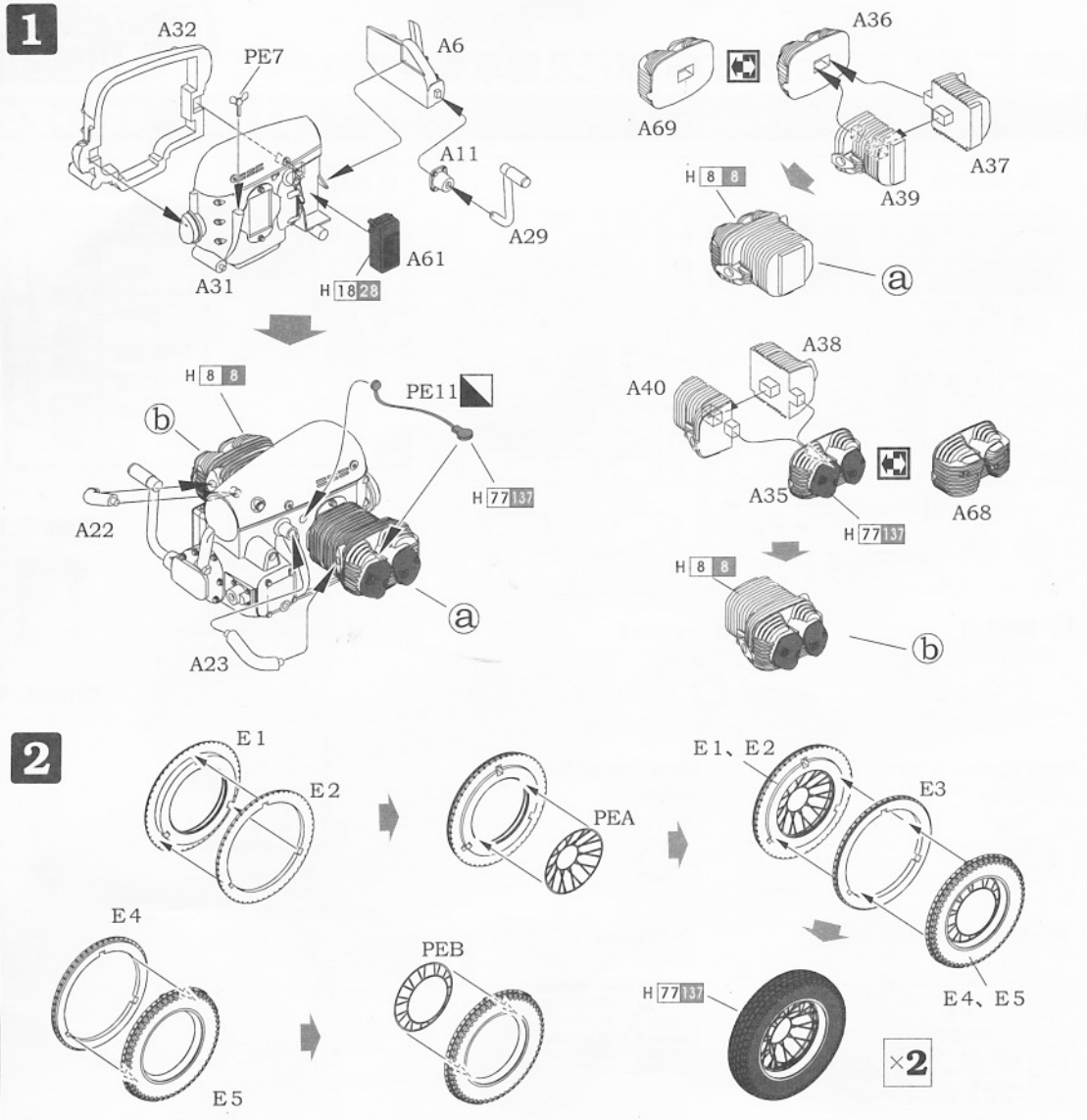
把孔填平 Fill hole 穴を埋めてください	水印貼紙 Apply Decal デカールを貼ってください	切去 Cut off 切り取ってください	不用膠水黏合 Do not cement 接着しないでください	穿孔 Open hole 穴をあけてください	另一側相同制作 Do the same on the opposite side 反対側も取り付けてください	等待膠水干固2-3分钟 Wait 2-3 minutes until the cement dry 接着剤が乾くまで2-3分待ってください
瞬間接著劑 Instant glue for metal 瞬間接着剤(金属用)	注意 Be careful 注意してください	膠水黏合 Cement Together 接着してください	選擇使用 Optional オプションで付けてください	磨去 Remove 磨ってください	制作二組 Make two sets 2個作ってください	彎折 Bend 折ってください

001 VALLEJO XF-01 TAMIYA COLOUR

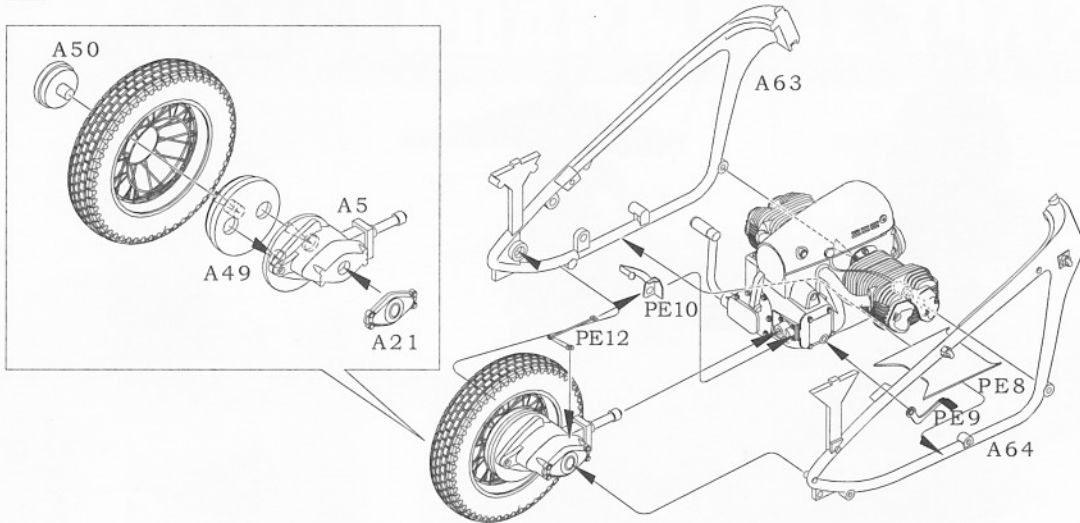
001	XF-62	白色	White	950	XF-01	黑色	Black
955	XF-15	肤色	Flat Flesh	863	XF-10	枪铁灰	Gunmetal Grey
920	XF-65	德军制服	German Uniform	988	XF-49	卡其色	Khaki
871	XF-64	皮革棕	Leather Brown				

001 VALLEJO C-01 GSICREOSCORP. HOBBY COLOUR

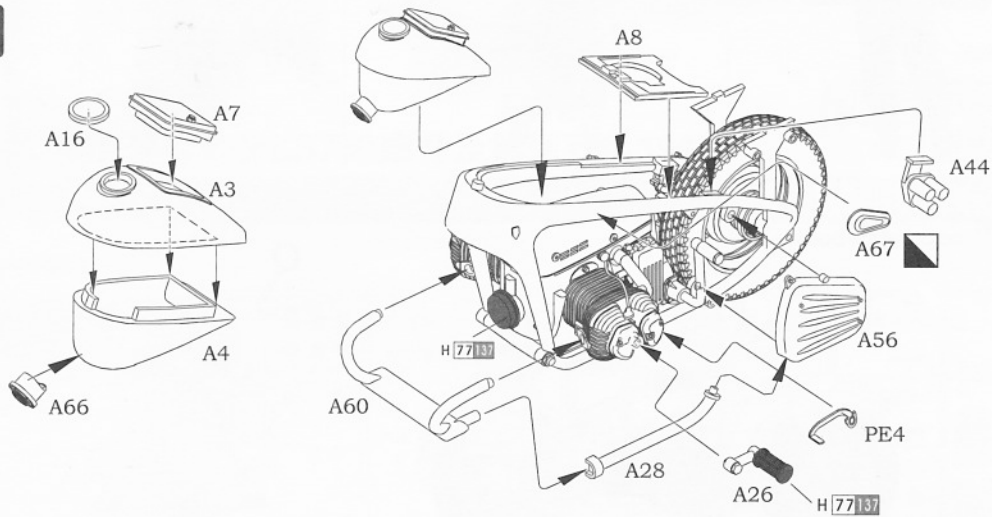
71081	C-39	黄色	Tank Dark Yellow	71011	C-70	绿色	Tank Green
71041	C-41	棕色	Tank Brown				



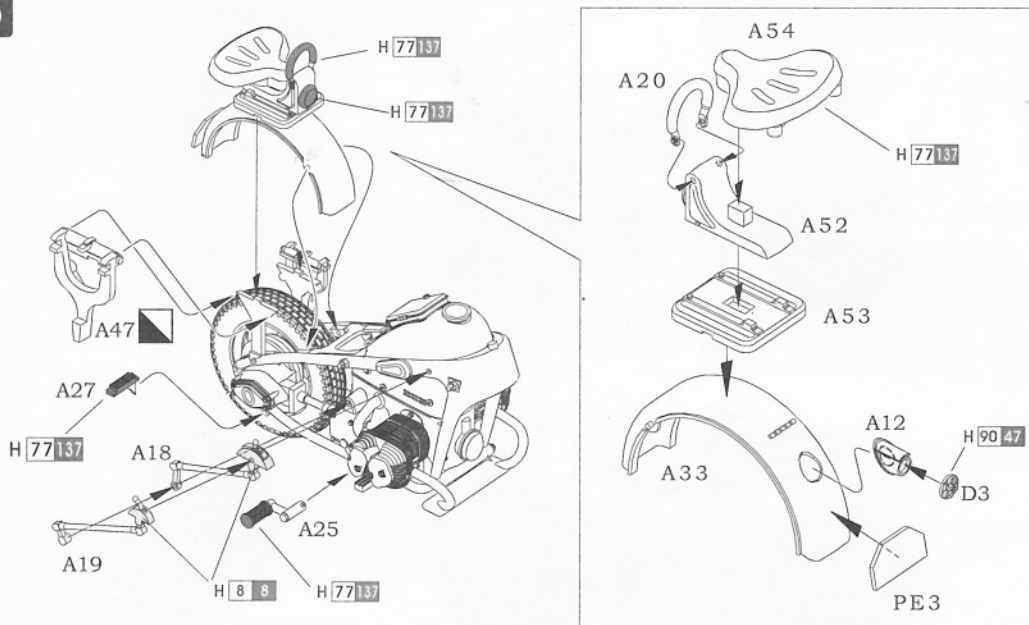
3



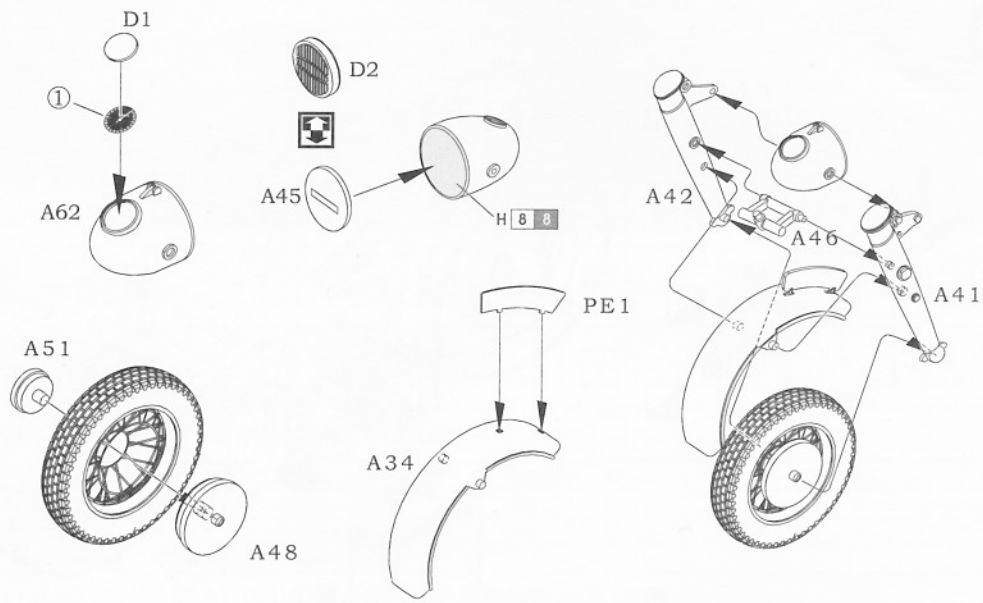
4



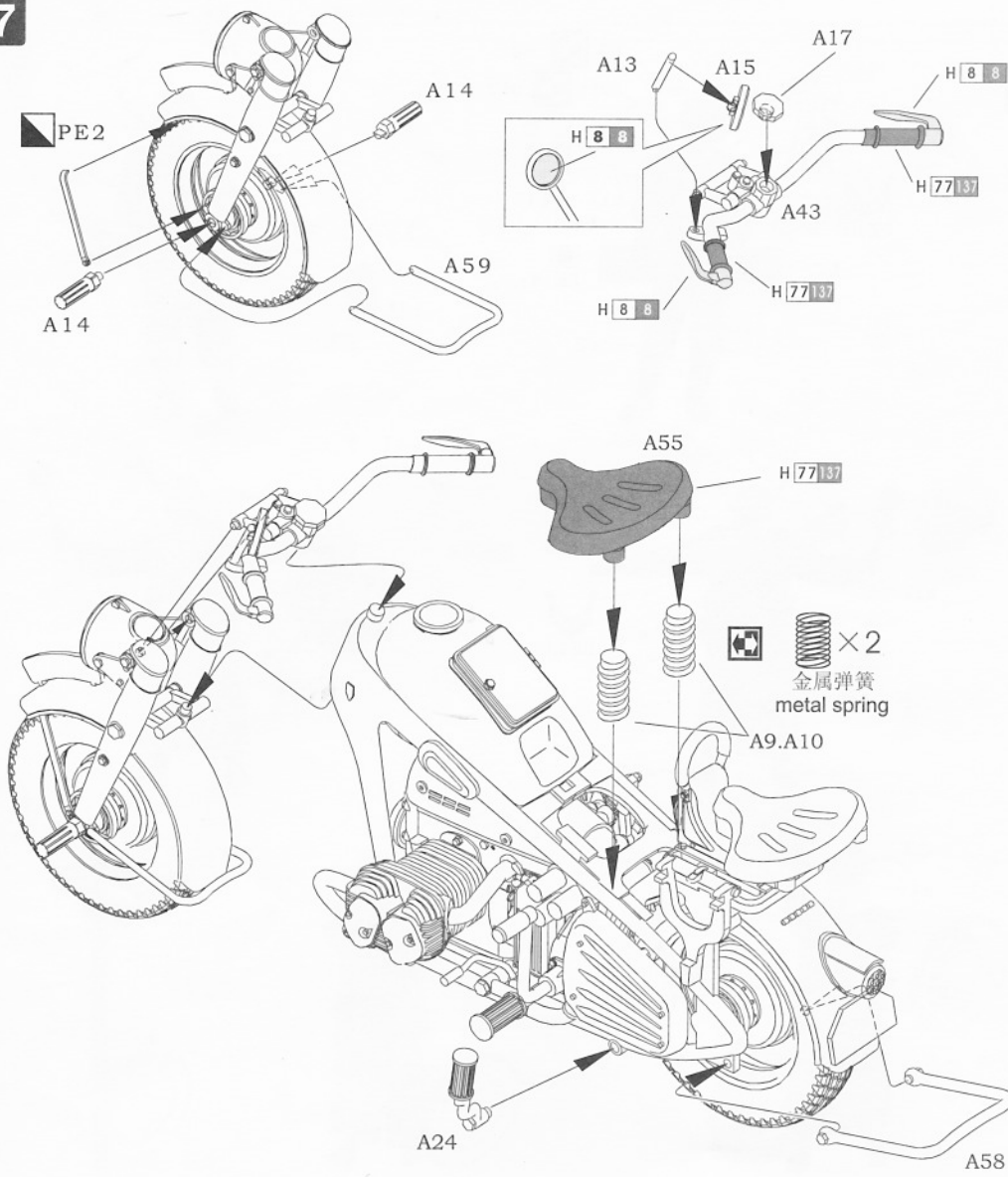
5



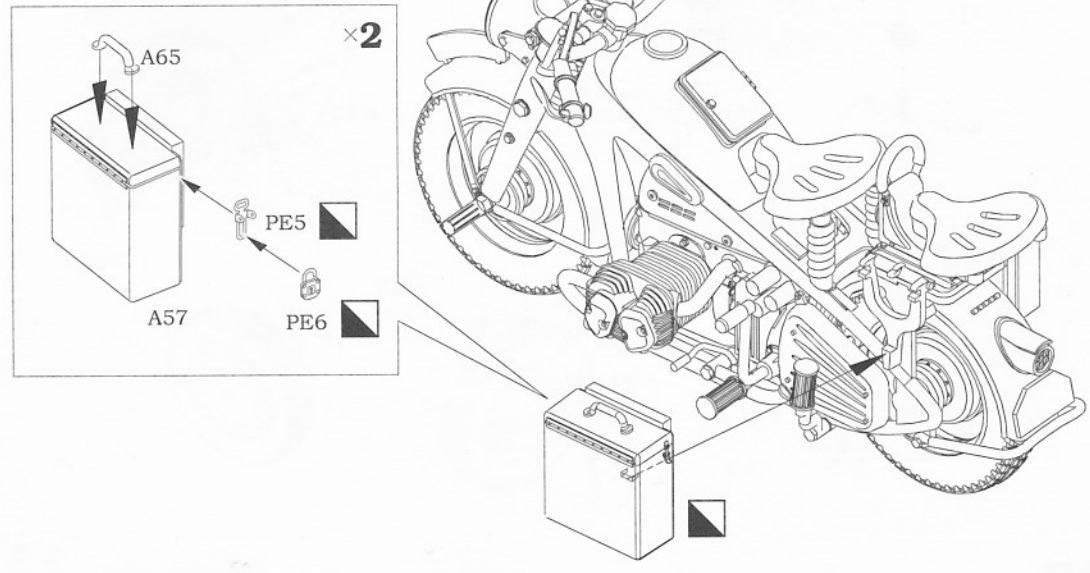
6



7



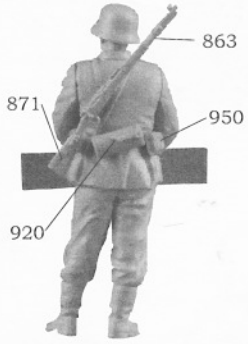
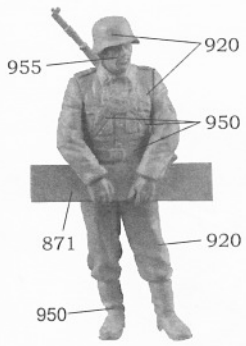
8



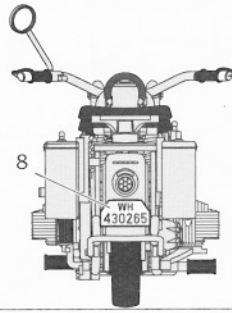
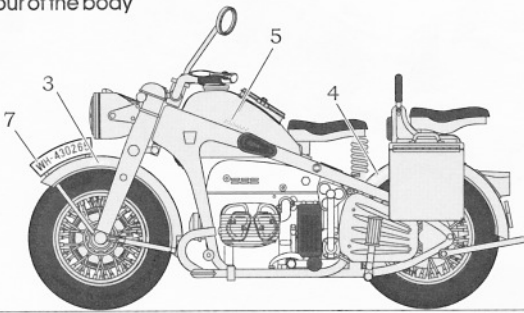
9



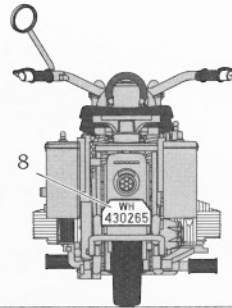
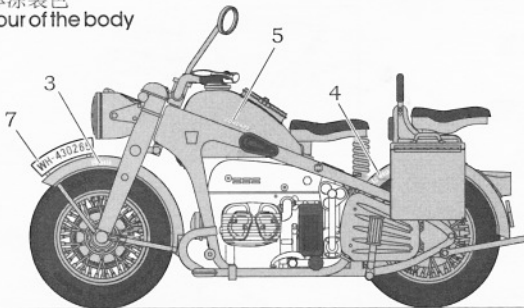
Painting & Markings 塗裝指示



71081 本体塗装色
colour of the body



71011 本体塗装色
colour of the body



71041 本体塗装色
colour of the body

