

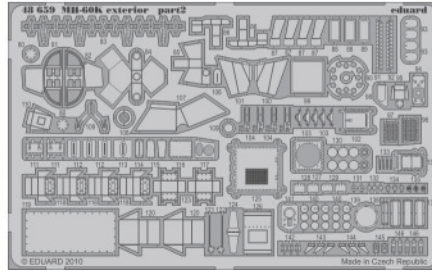
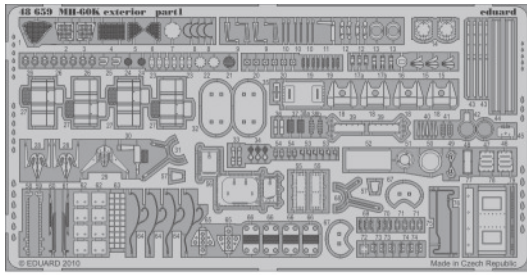


# MH-60K exterior

1/48 scale detail set for Italeri kit • sada detailů pro model 1/48 Italeri

eduard

48 659



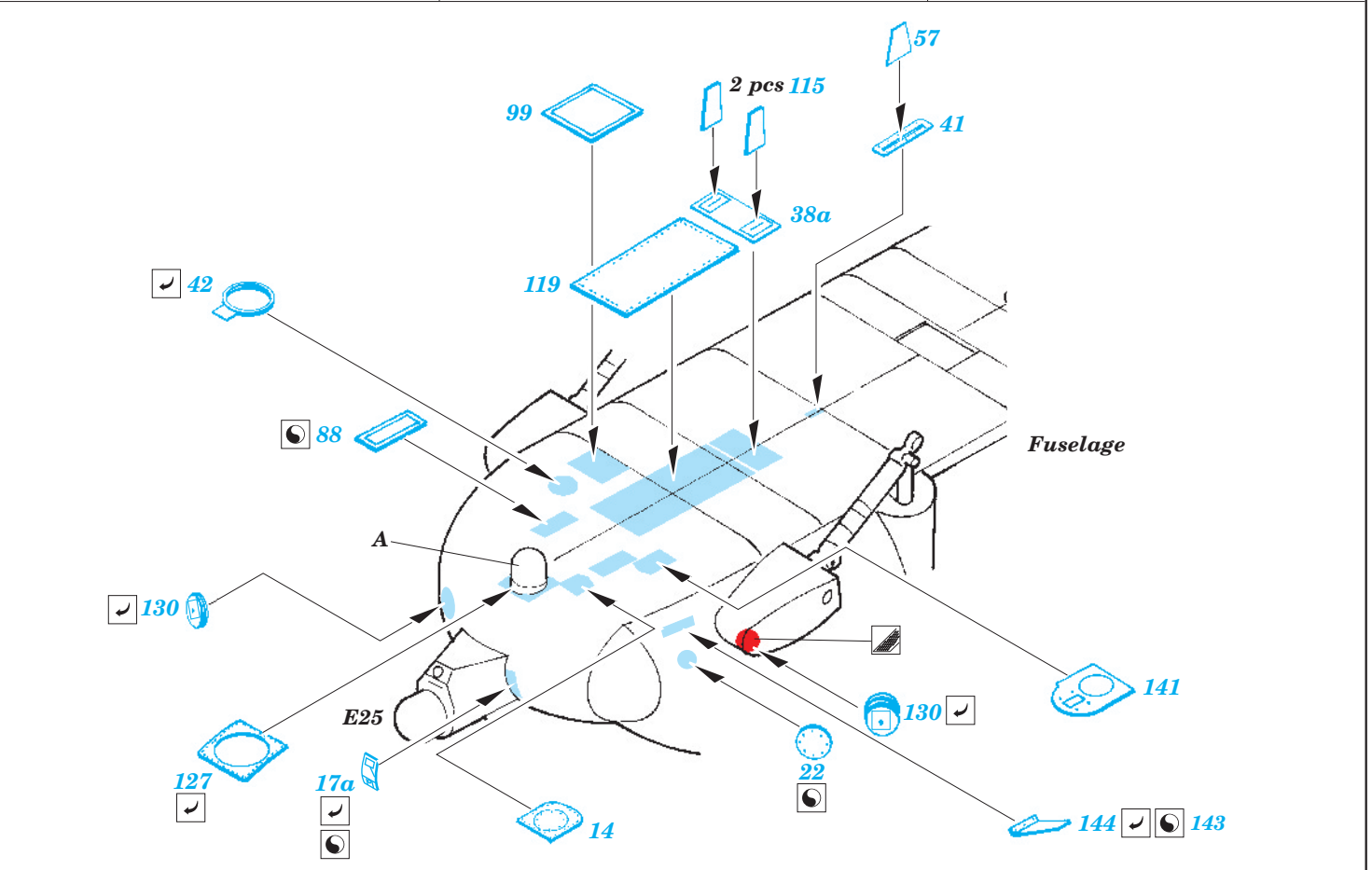
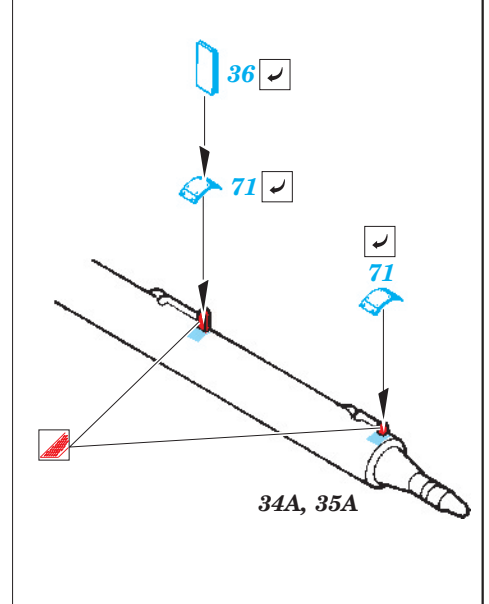
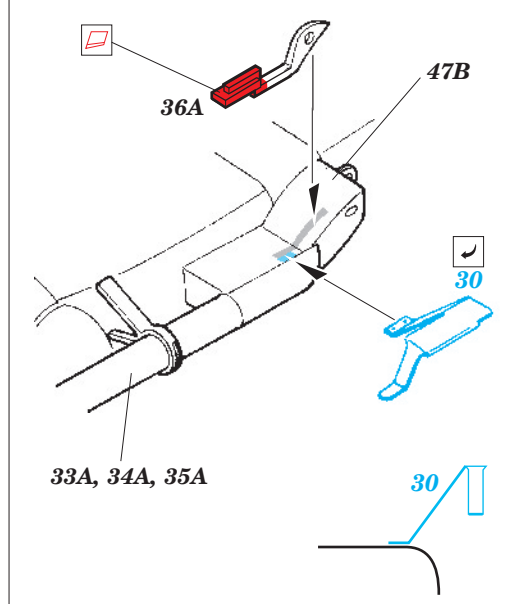
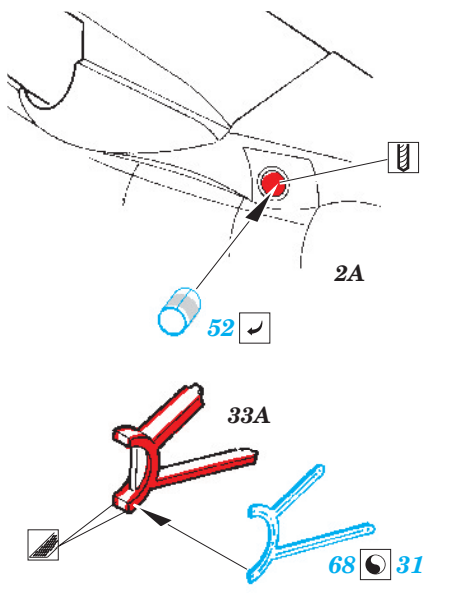
- APPLY EXPRESS MASK AND PAINT BEFORE GLUING  
POUŽIT EXPRESS MASK NABARVIT PŘED SLEPENÍM
- SYMMETRICAL ASSEMBLY  
SYMETRICKÁ MONTÁŽ
- REMOVE  
ODSTRANIT
- GRIND  
OBRUSIT
- DRILL HOLE  
VRTAT OTVOR
- BEND  
OHNOUT
- OPTION  
VOLBA
- REPLACE  
NAHRADIT

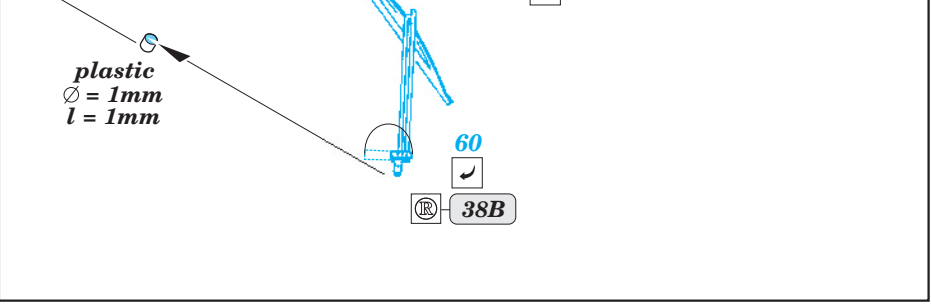
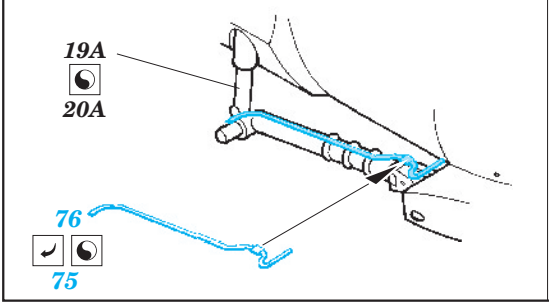
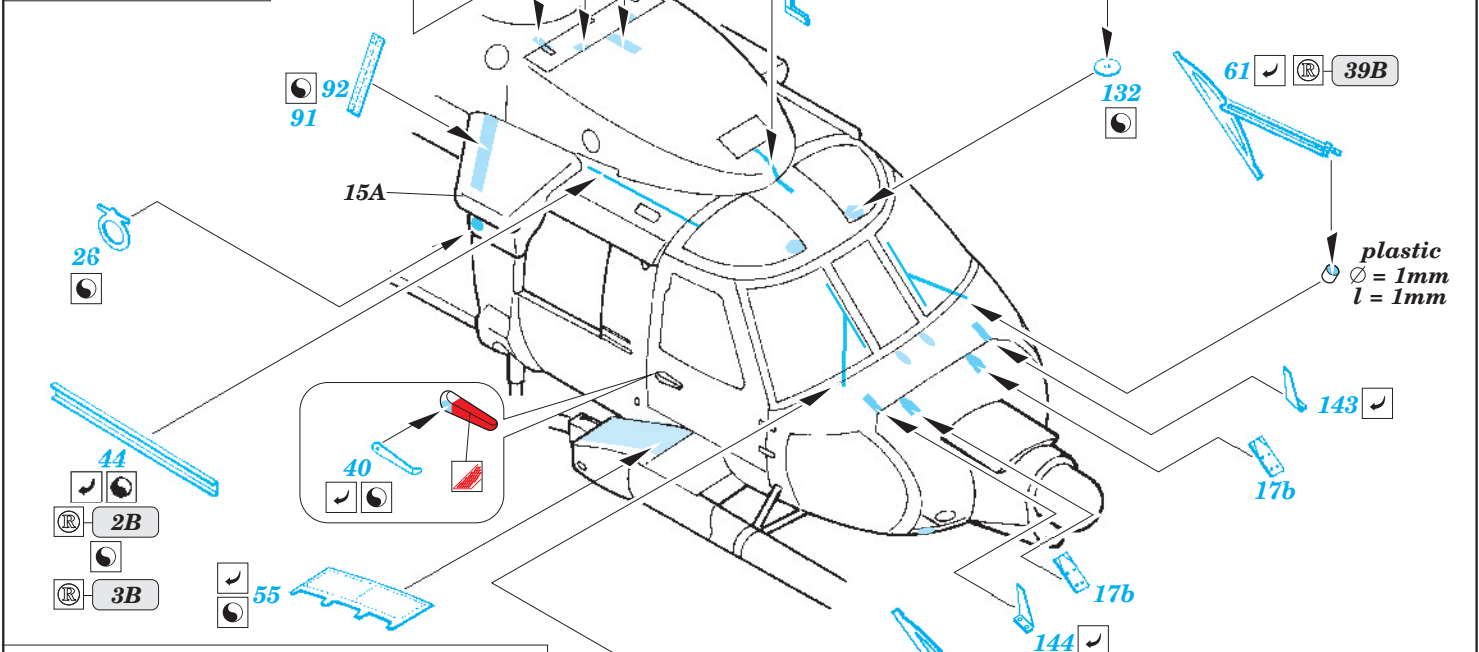
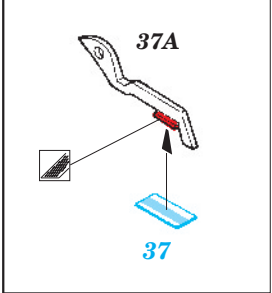
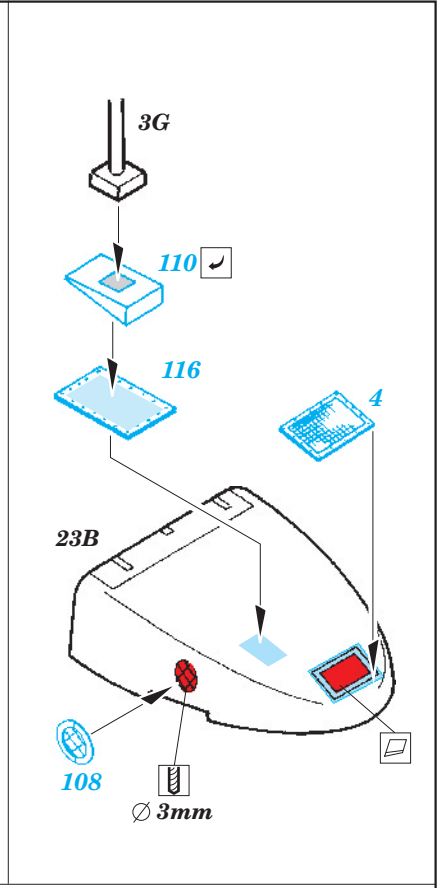
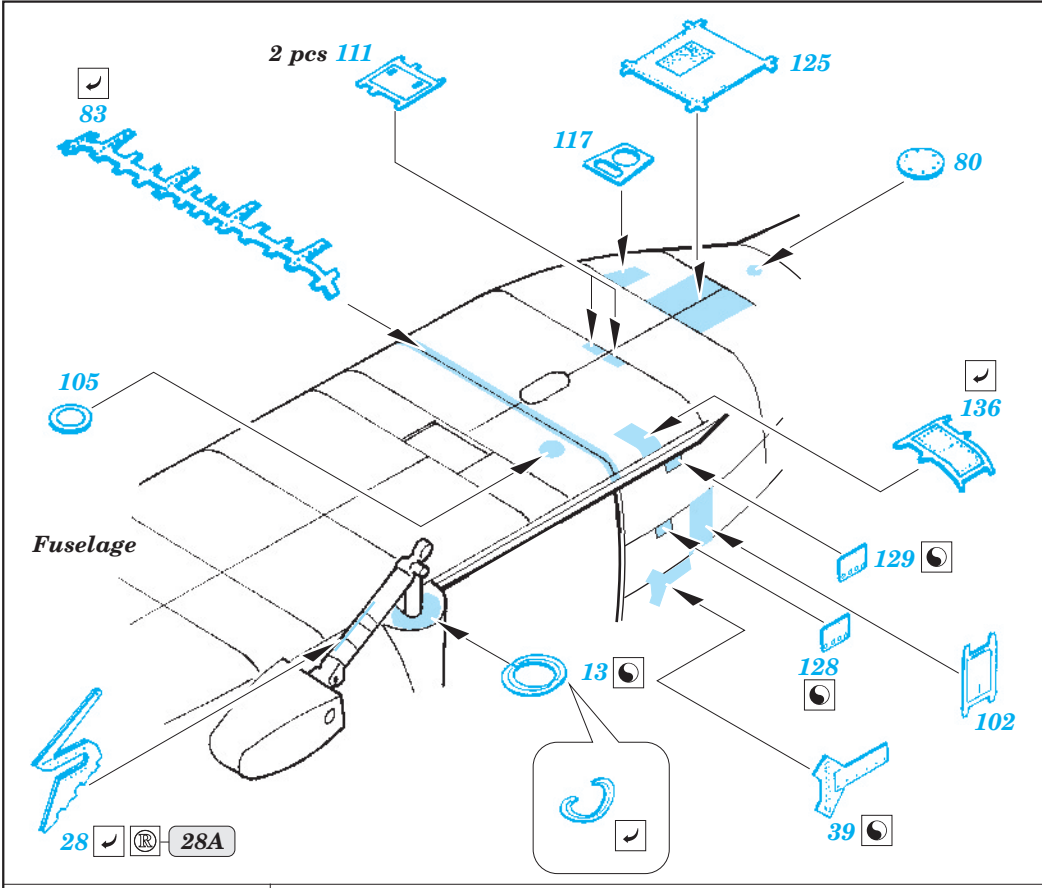
ORIGINAL KIT PARTS  
PŮVODNÍ DÍLY STAVEBNICE

PHOTO-ETCHED PARTS  
LEPTANÉ DÍLY

PARTS TO BE REMOVED  
DÍLY K ODSTRANĚNÍ

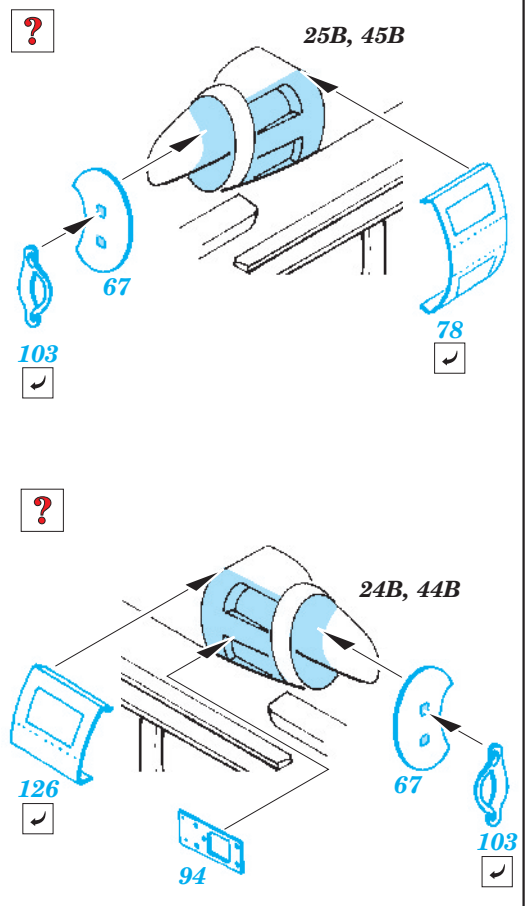
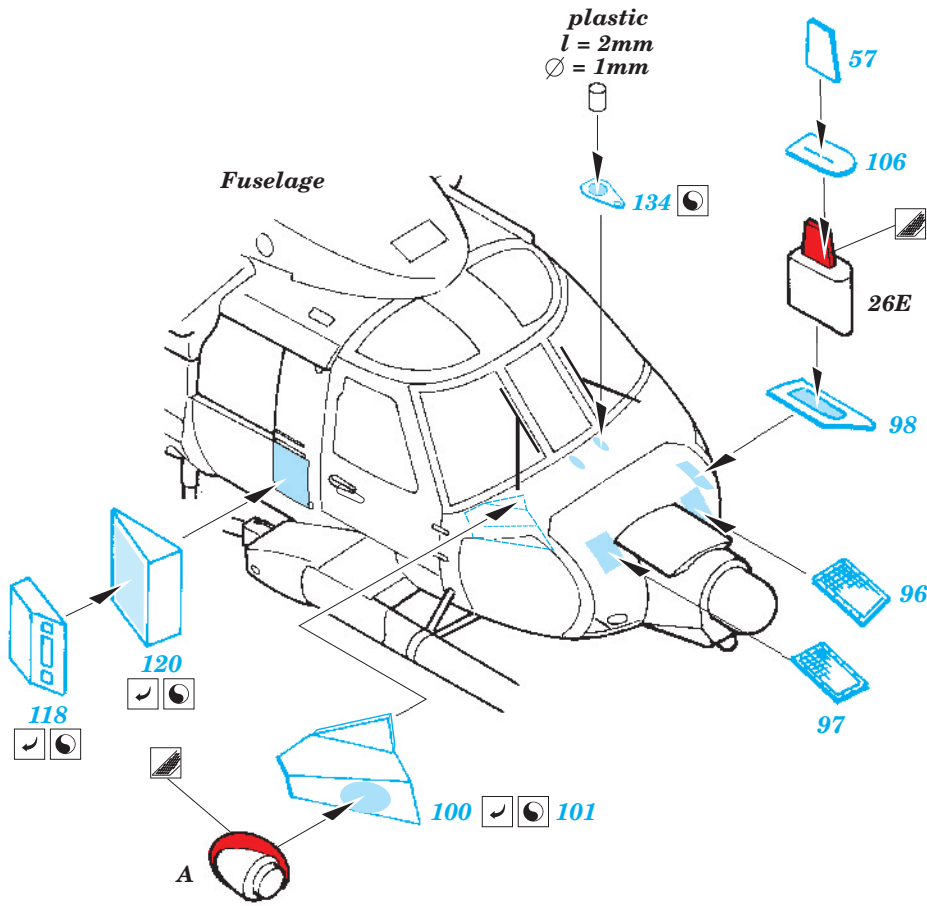
FILL  
TMELIT



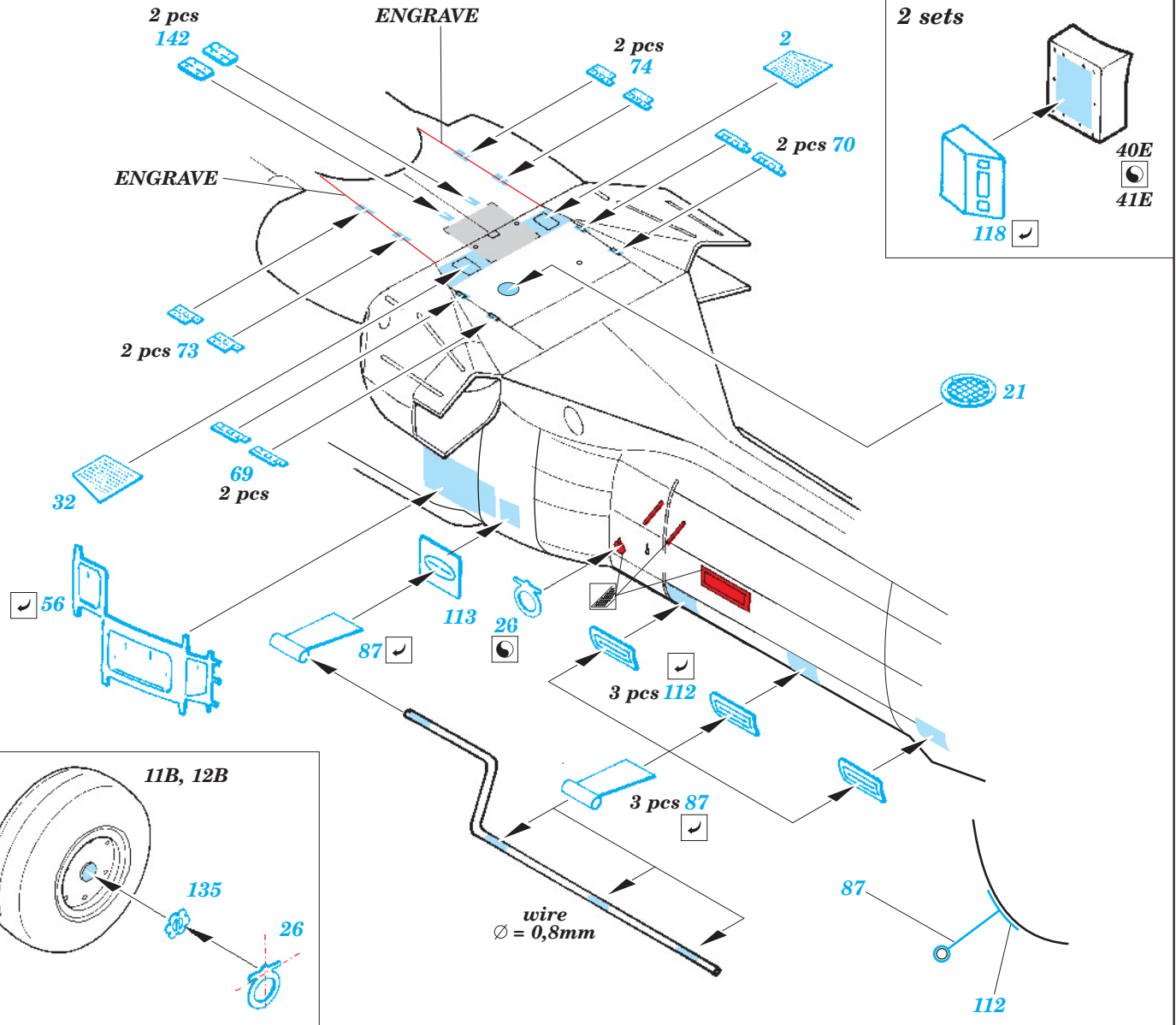


plastic  
l = 2mm  
Ø = 1mm

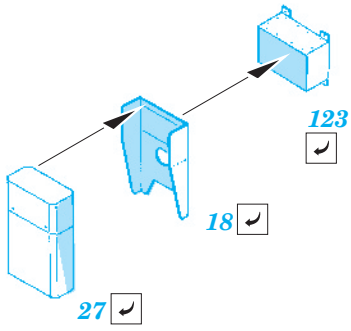
Fuselage



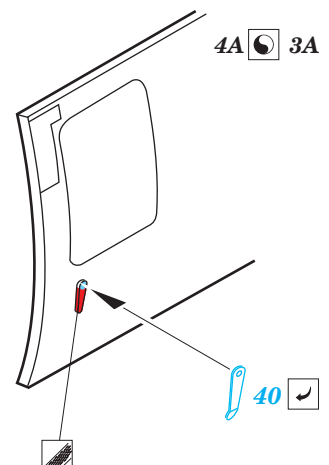
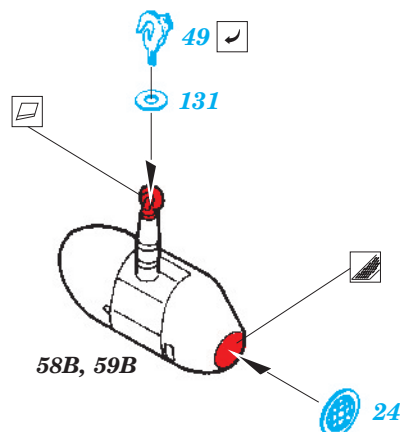
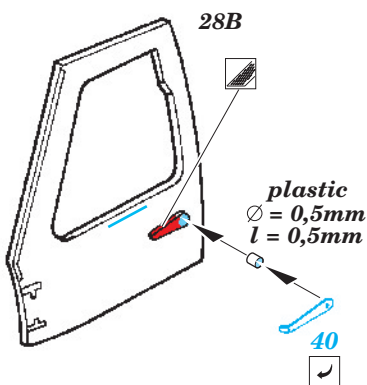
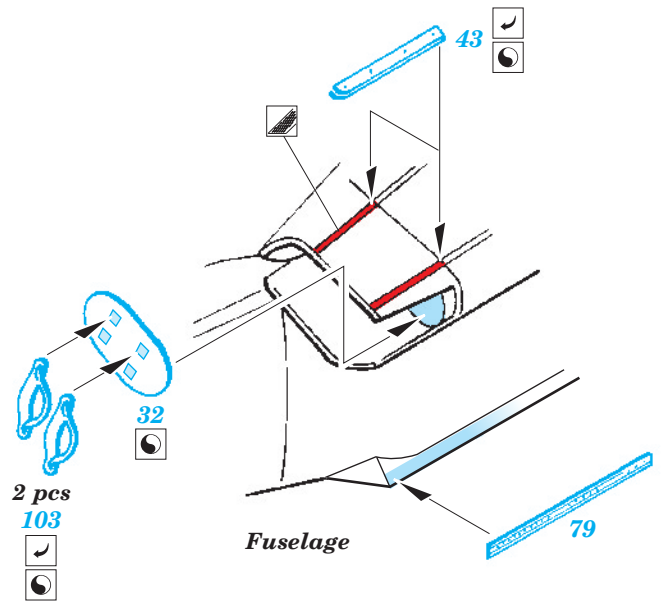
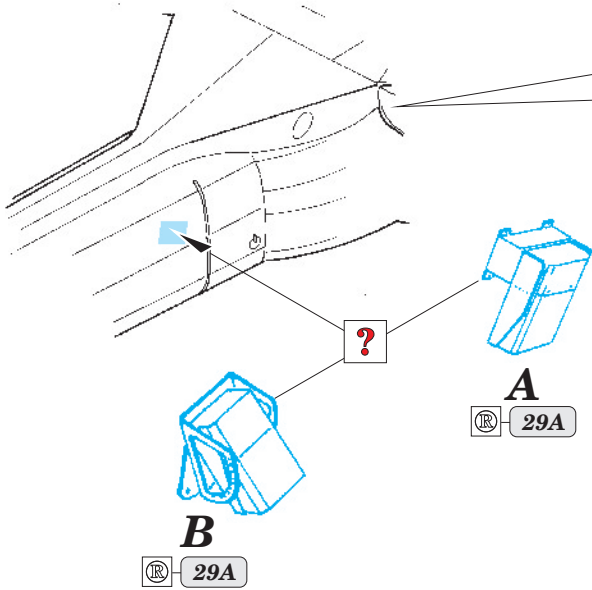
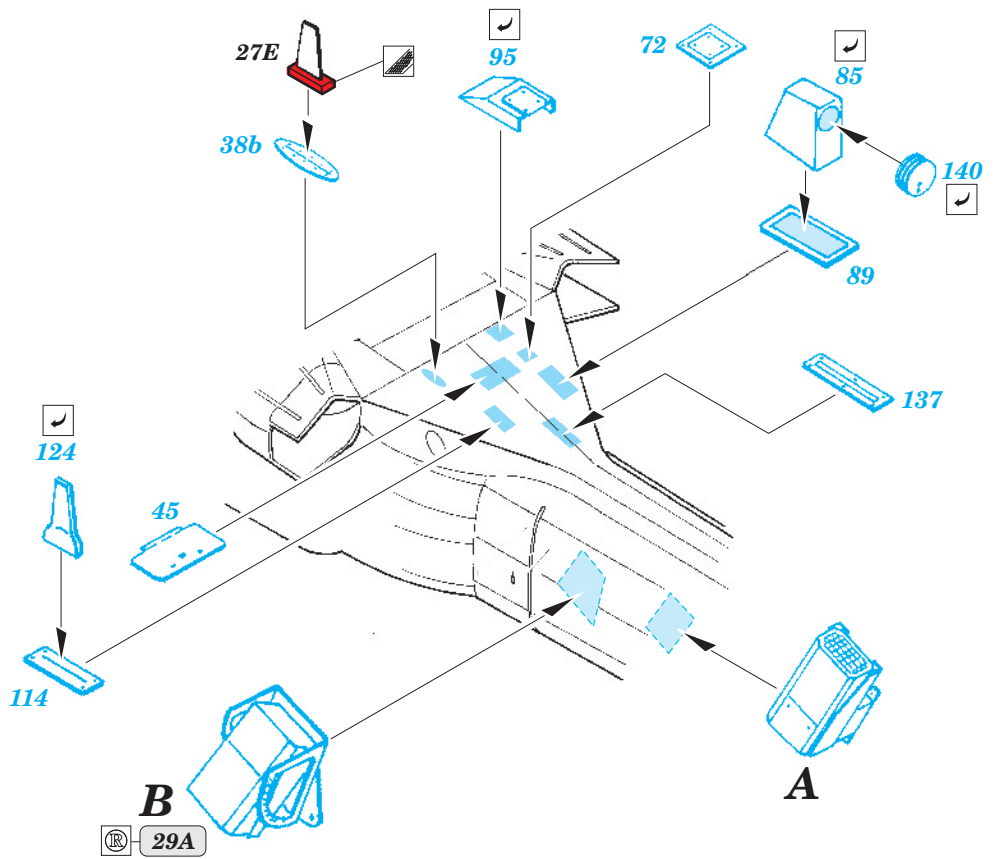
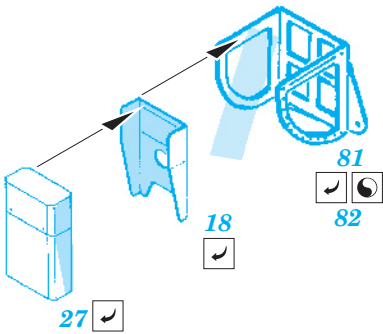
ENGRAVE

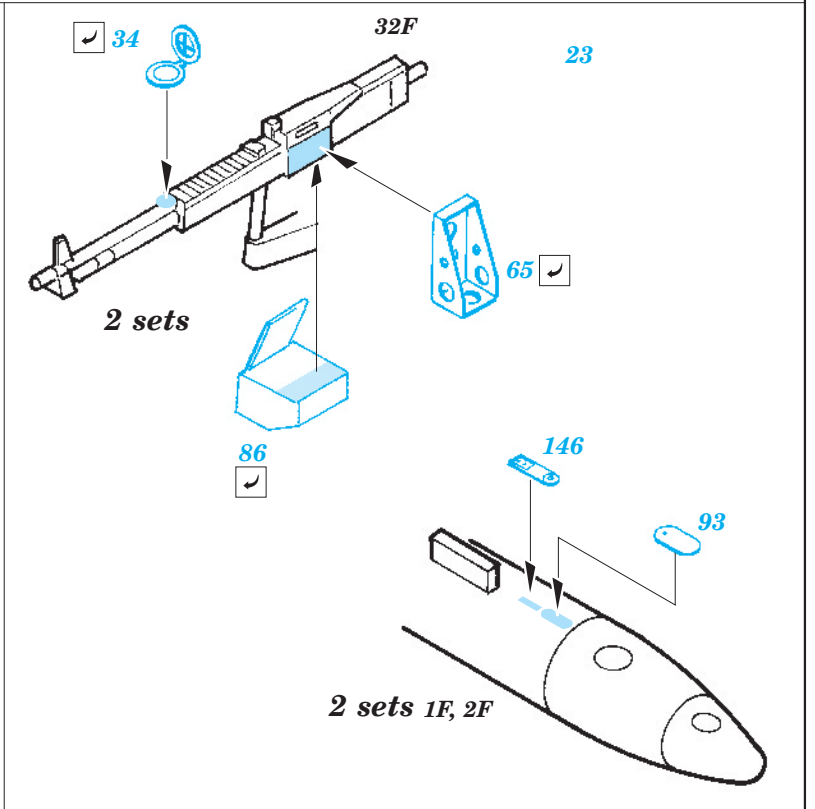
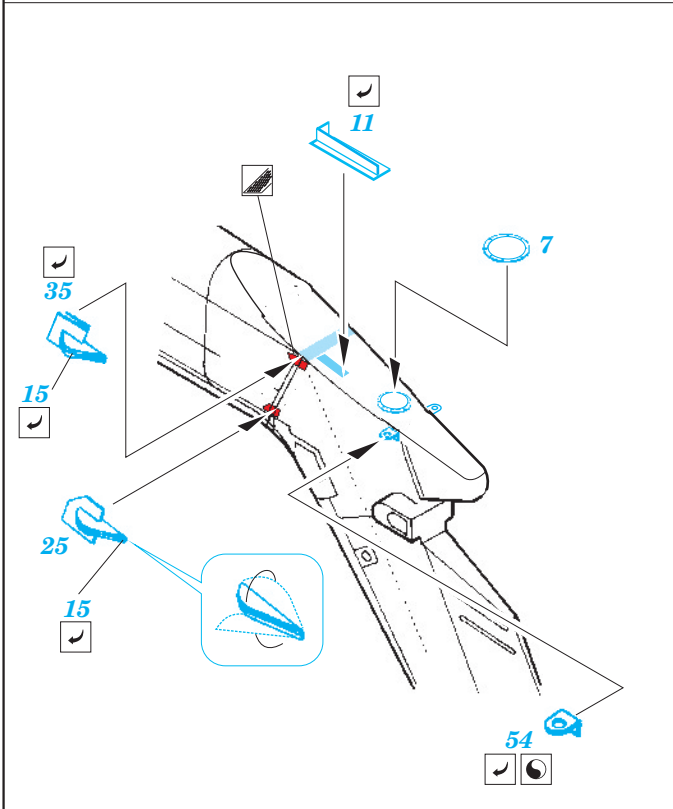
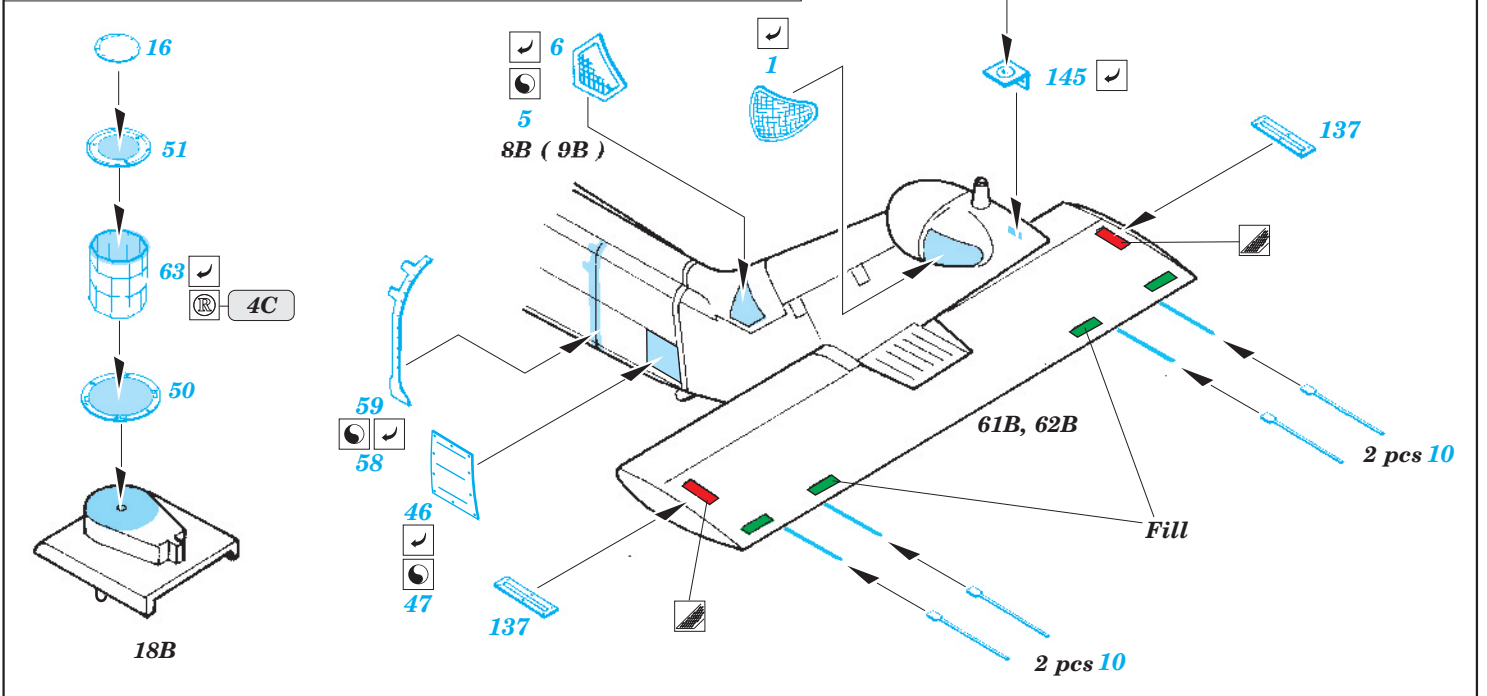
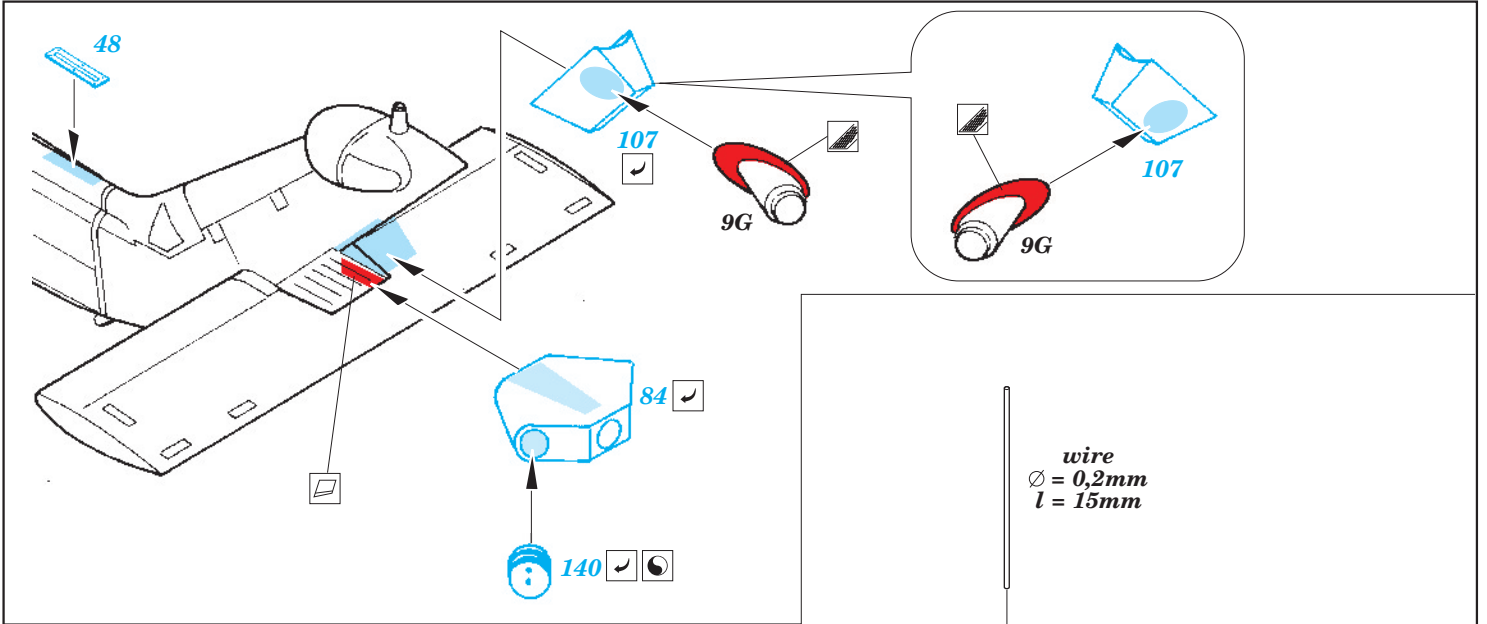


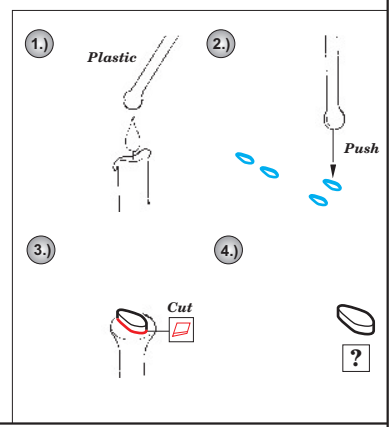
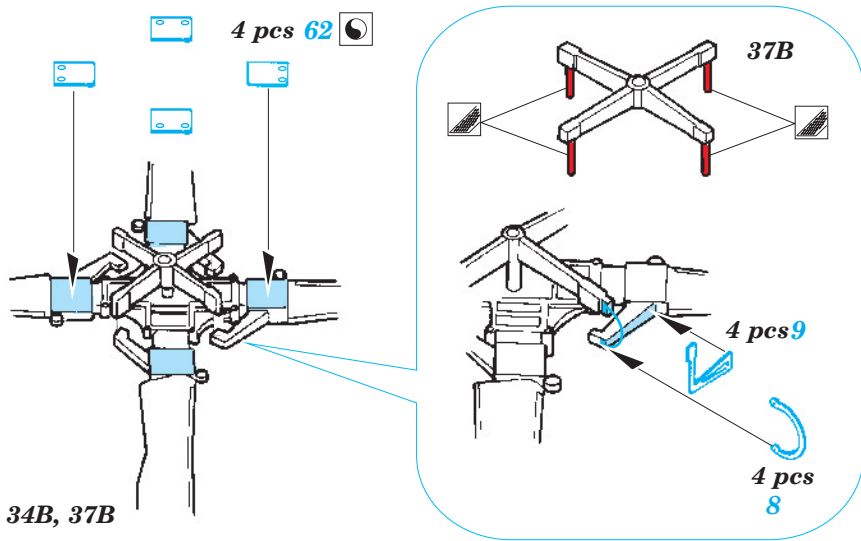
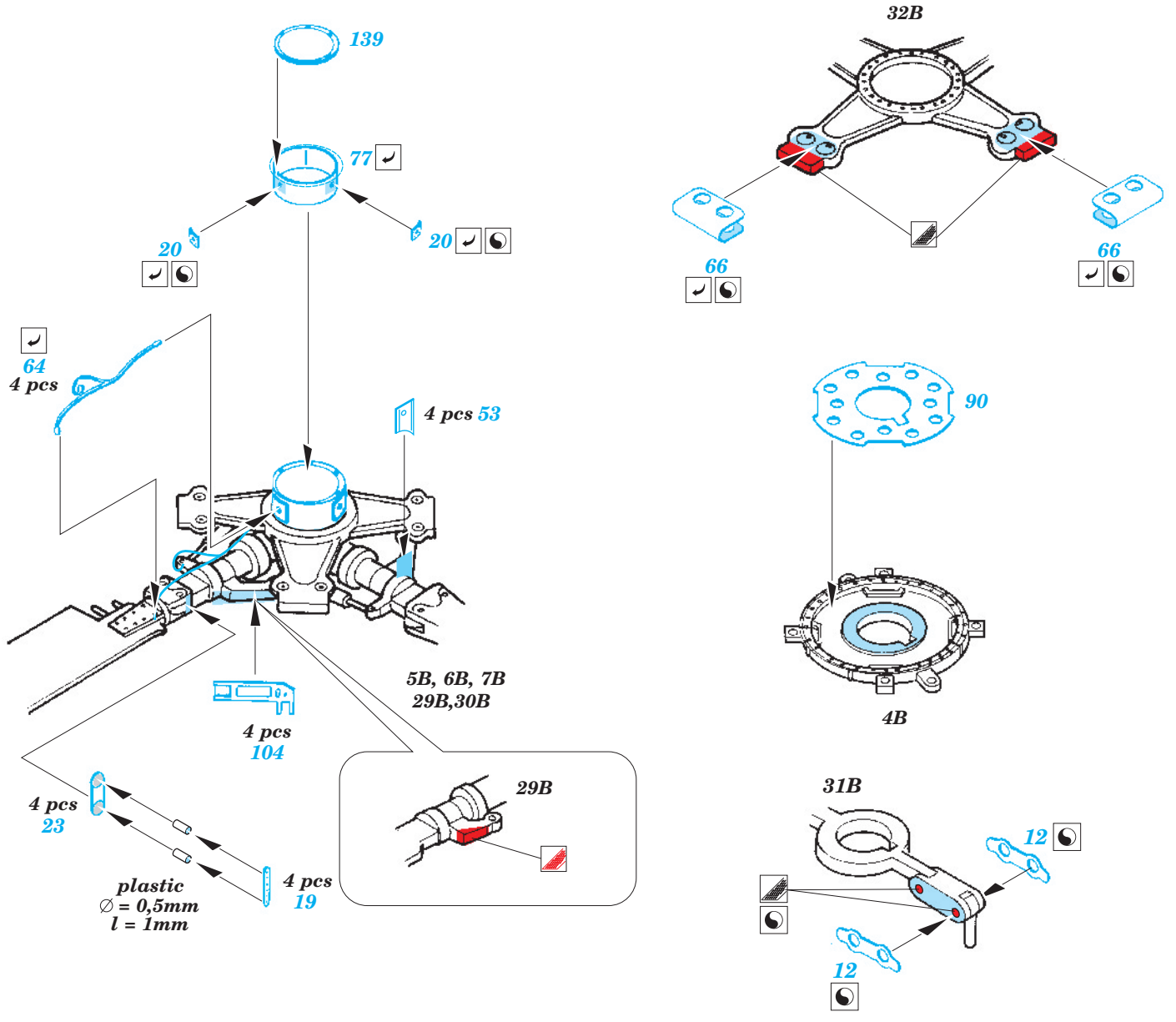
**A** 2 sets



**B** 2 sets







**SEE YOUR REFERENCES ON THE NET**

**For further detail sets look for eduard 49 497 MH-60K interior S.A.  
and 49 502 MH-60K Cargo seatbelts  
(not included in this set)**