

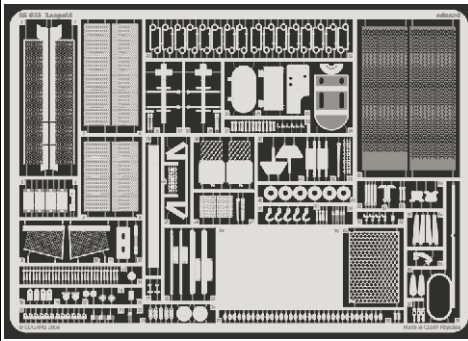


# Leopold

eduard

1/35 scale detail set for TRUMPETER • sada detailů pro model TRUMPETER 1/35

**35 678**

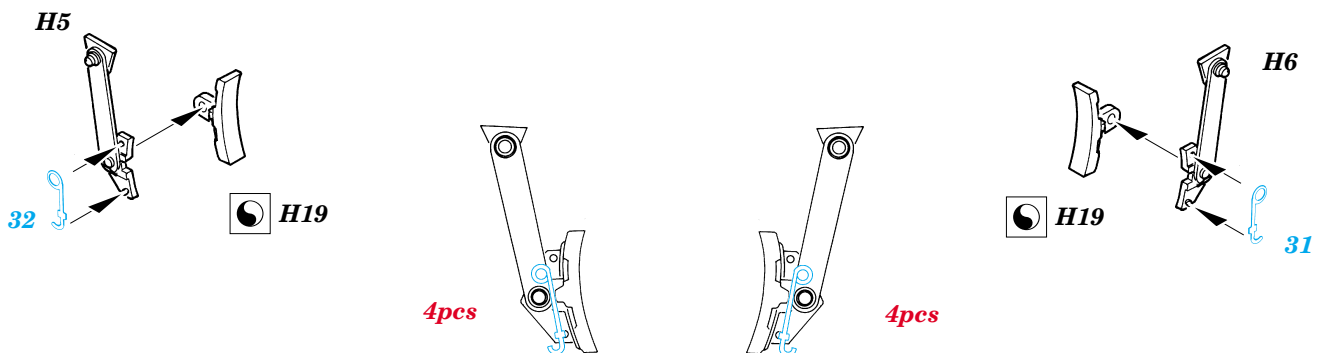
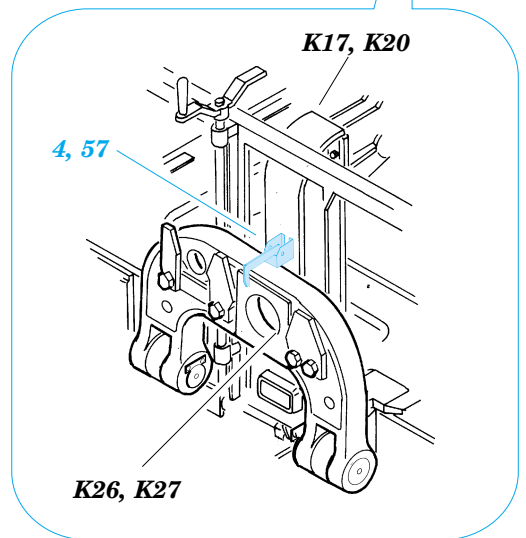
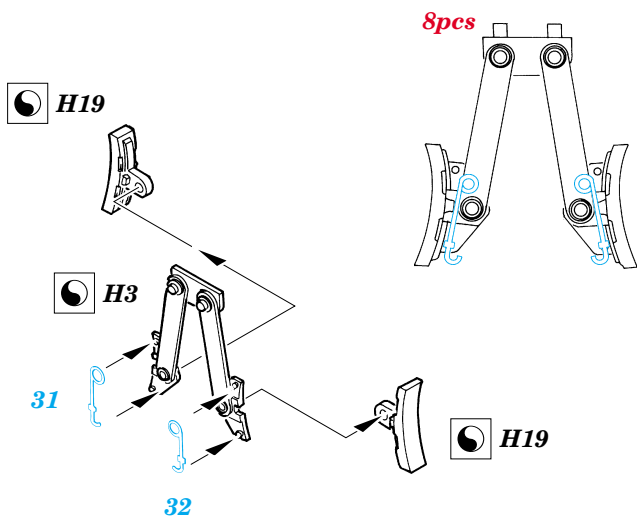
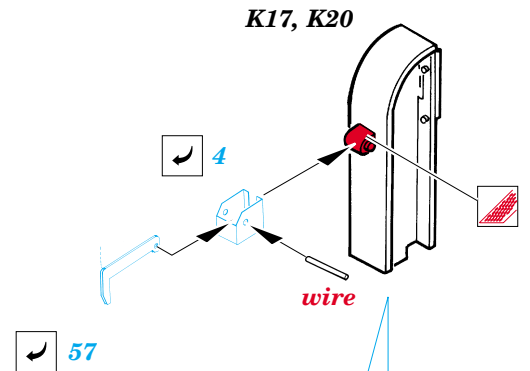
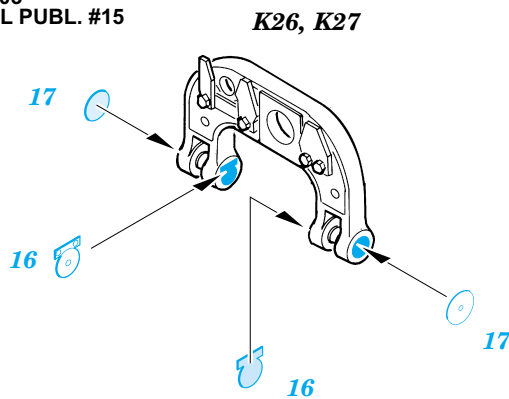


- ★ APPLY EXPRESS MASK AND PAINT BEFORE GLUING  
POUŽIT EXPRESS MASK NABARVIT PŘED SLEPENÍM
- ◐ SYMMETRICAL ASSEMBLY  
SYMETRICKÁ MONTÁŽ
- ✂ REMOVE  
ODSTRANIT
- ⚙ GRIND  
OBROUSIT
- ⚪ DRILL HOLE  
VRTÁT OTVOR
- ↷ BEND  
OHNOUT
- ❓ OPTION  
VOLBA
- Ⓜ REPLACE  
NAHRADIT

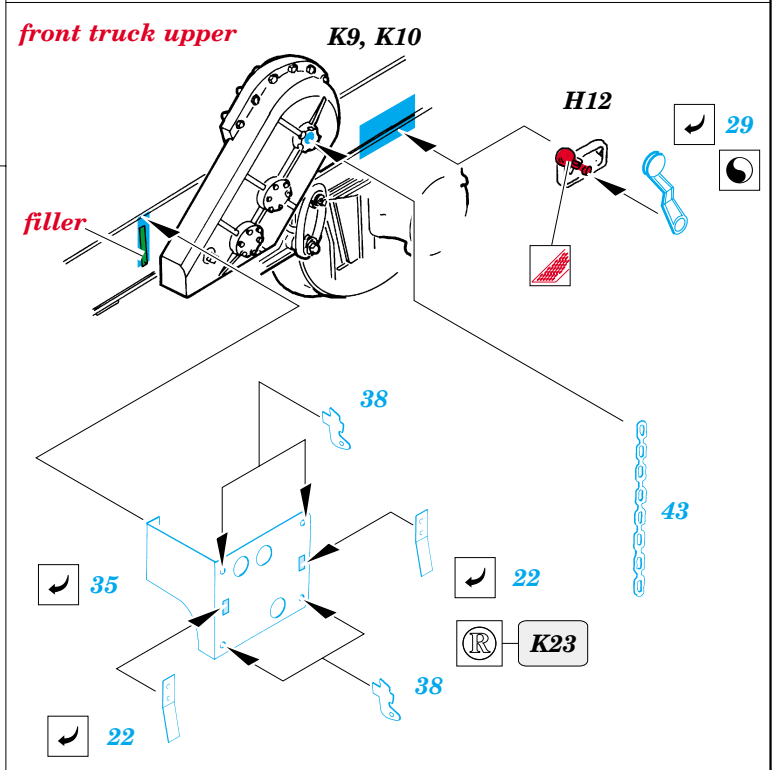
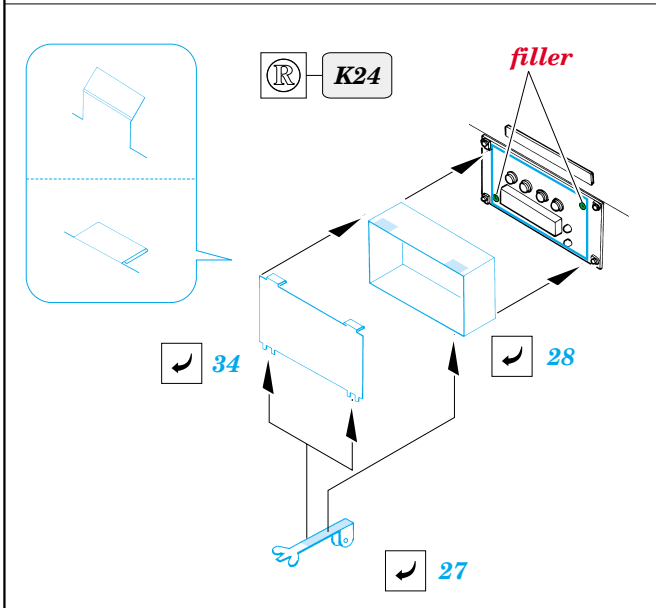
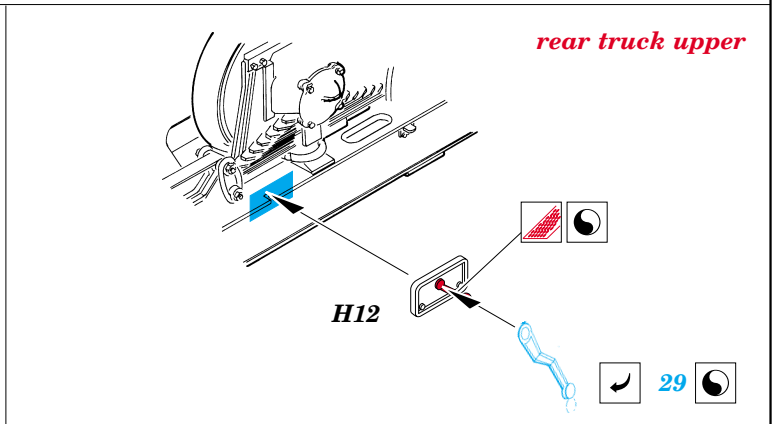
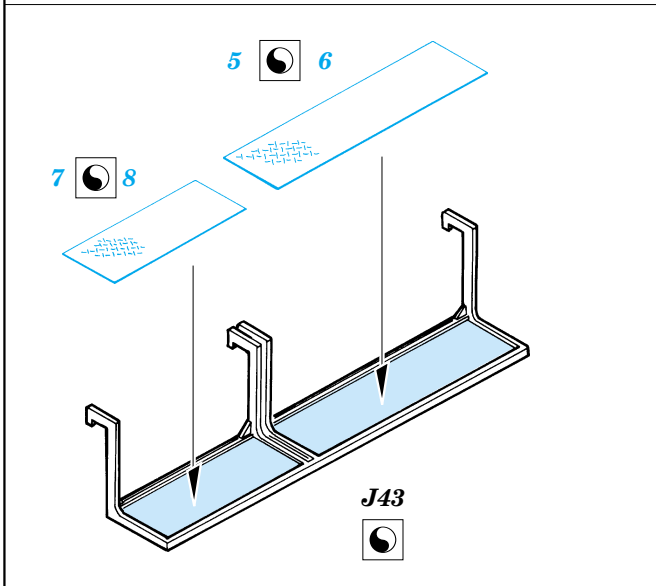
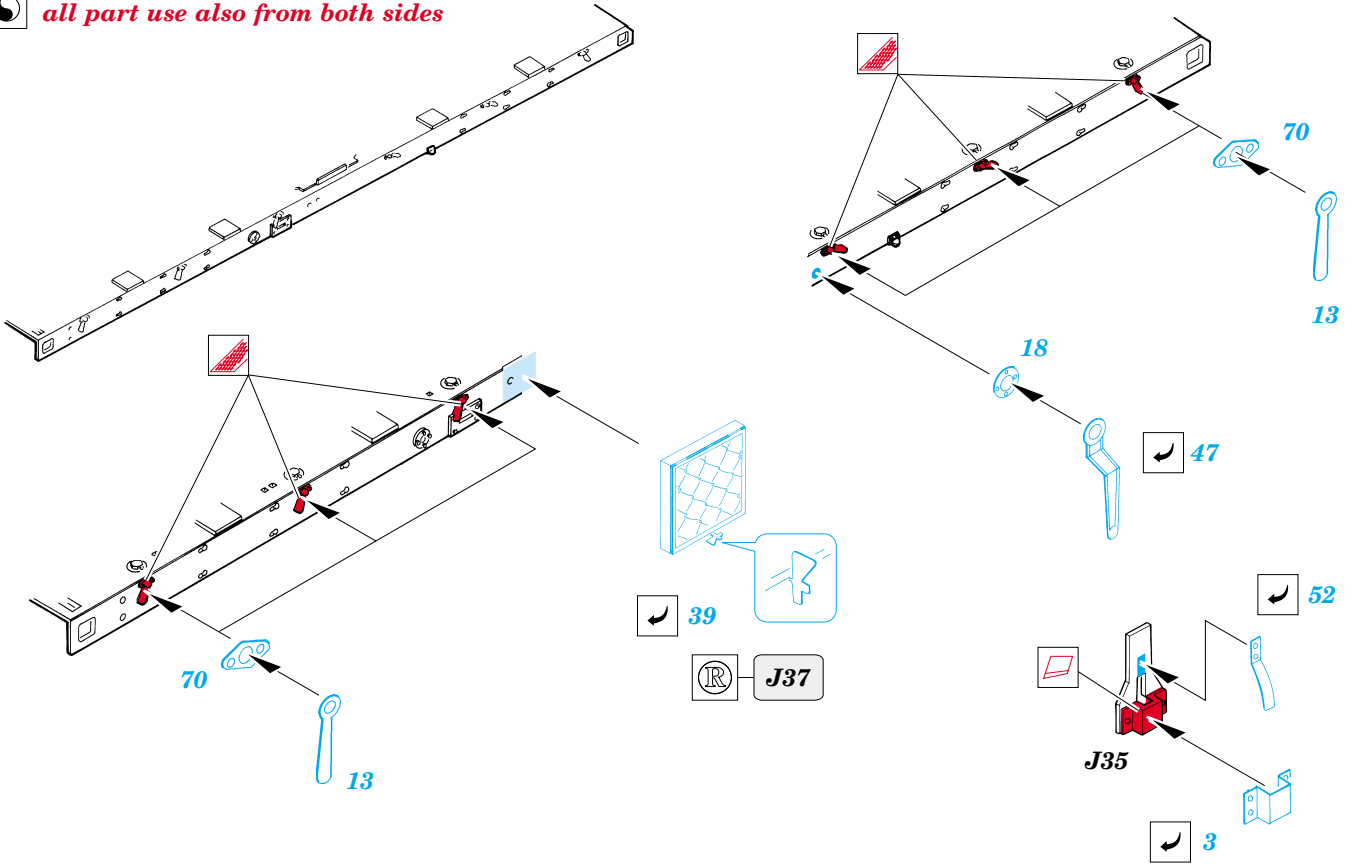
ORIGINAL KIT PARTS  
PŮVODNÍ DÍLY STAVEBNICE
  PHOTO-ETCHED PARTS  
LEPTANÉ DÍLY
  PARTS TO BE REMOVED  
DÍLY K ODSTRANĚNÍ
  FILL  
TMELIT

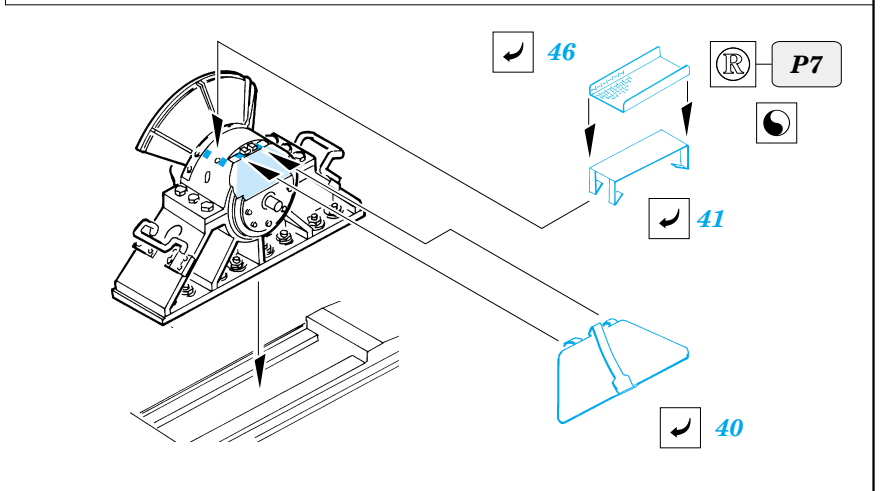
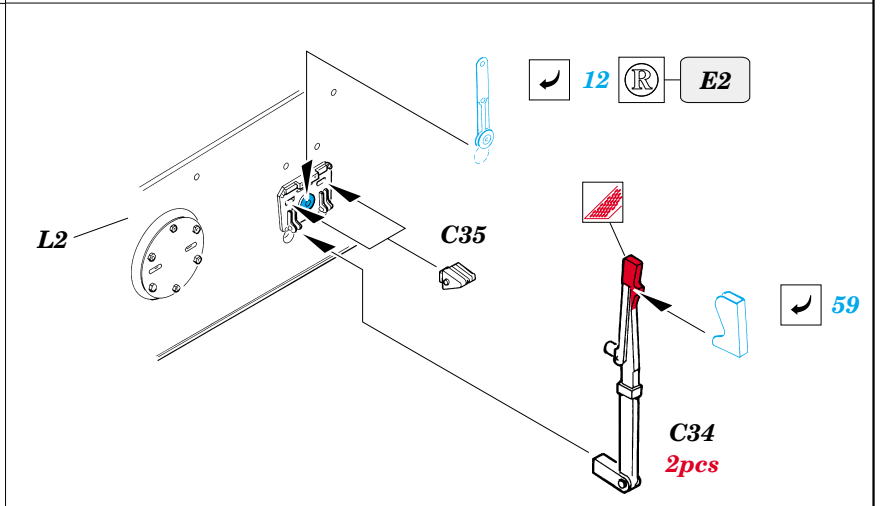
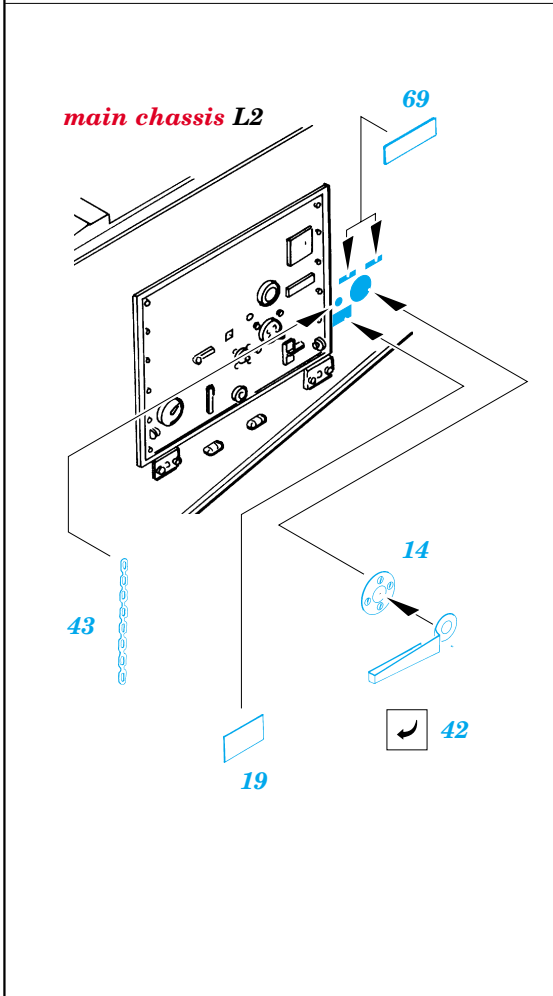
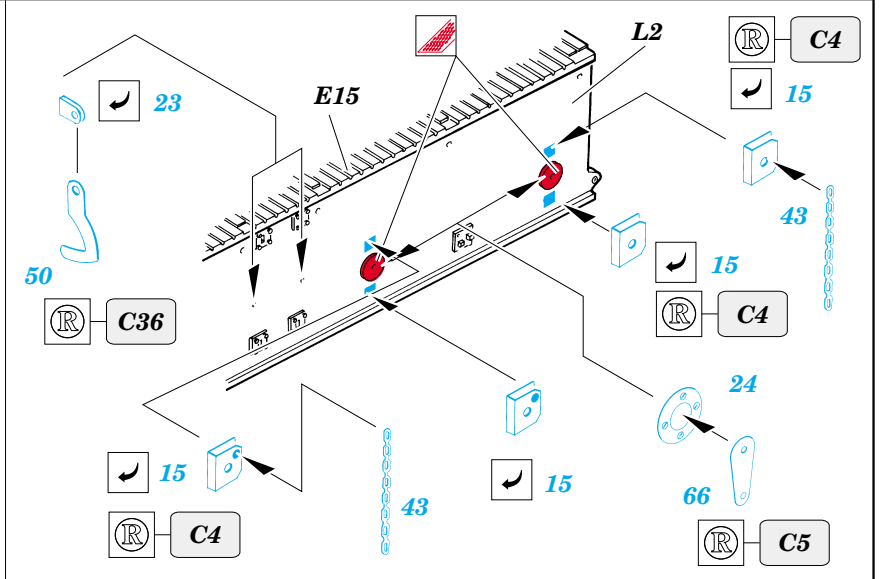
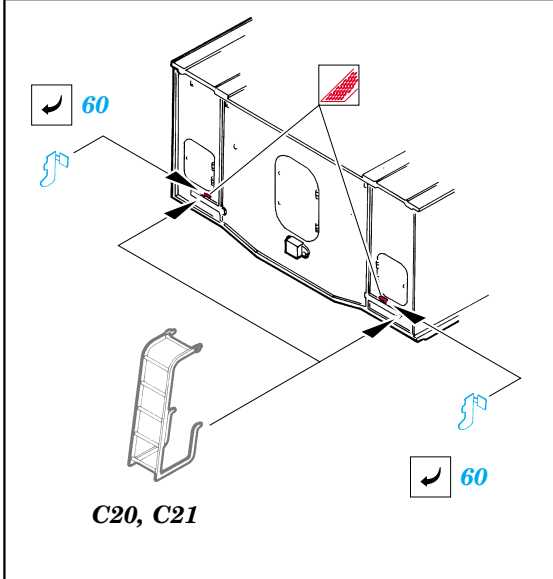
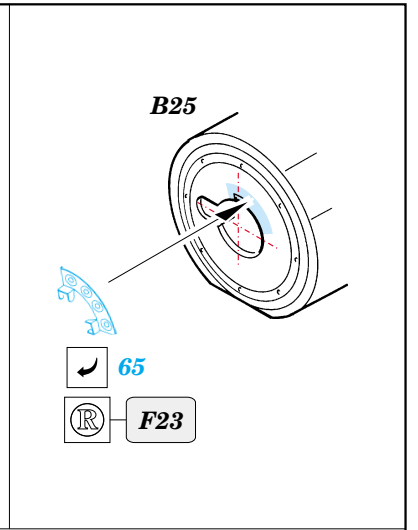
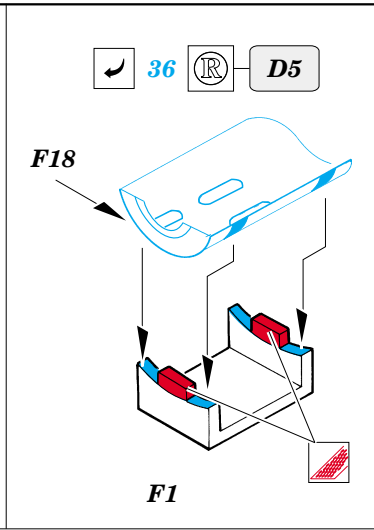
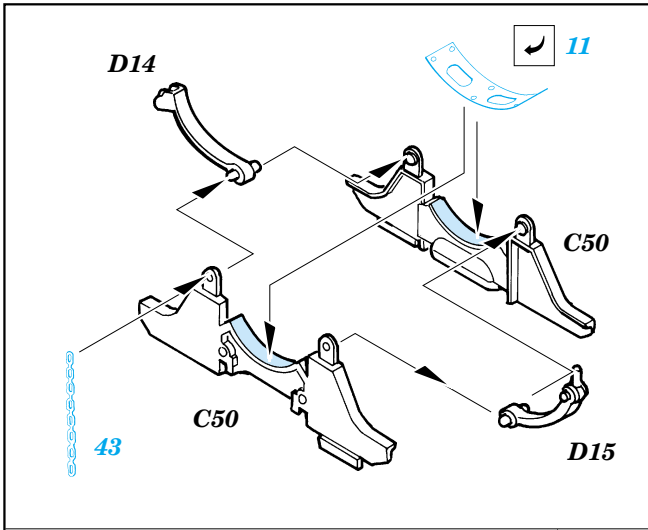
## REFERENCES:

MODEL FAN #12/2003  
SQUADRON SIGNAL PUBL. #15

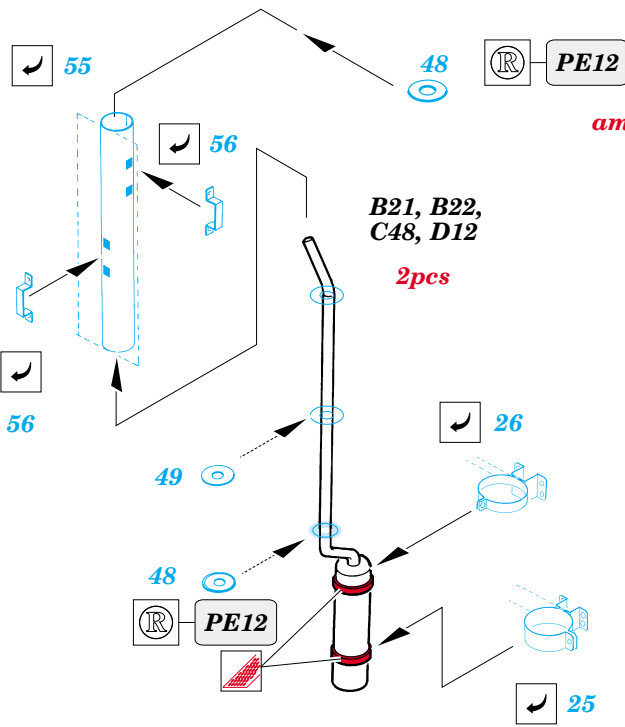
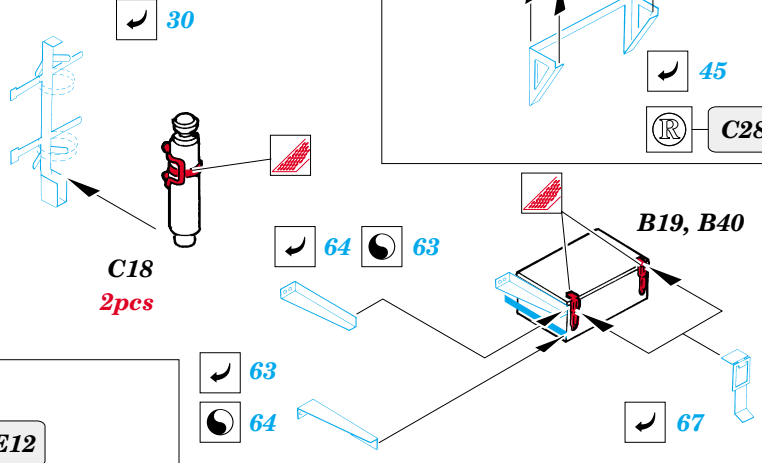
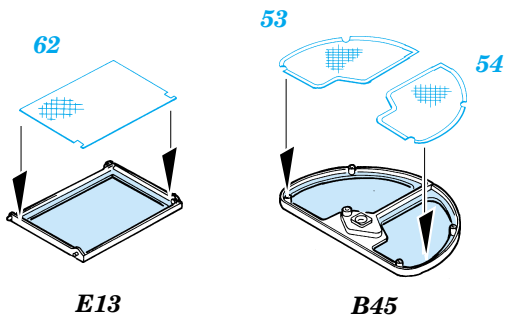
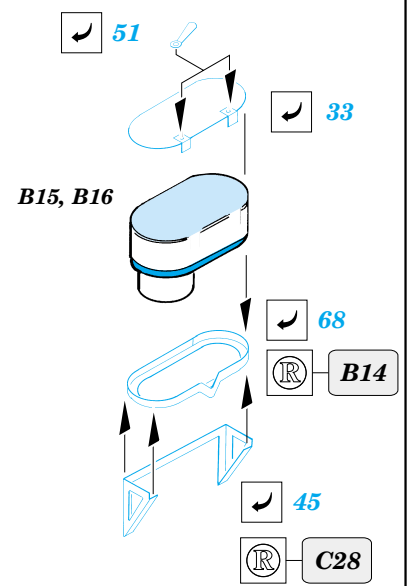
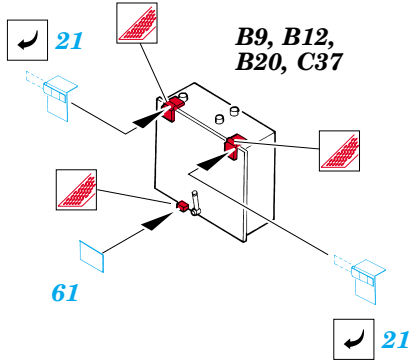
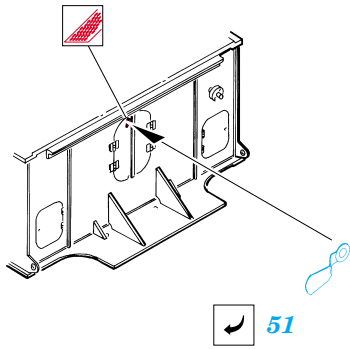


 all part use also from both sides





**main chassis E8**



**ammunition wagon**

