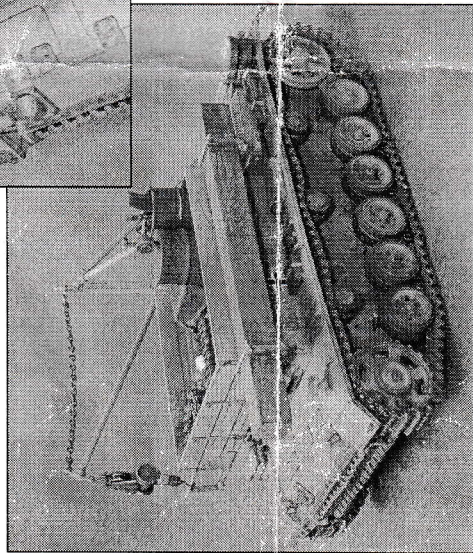
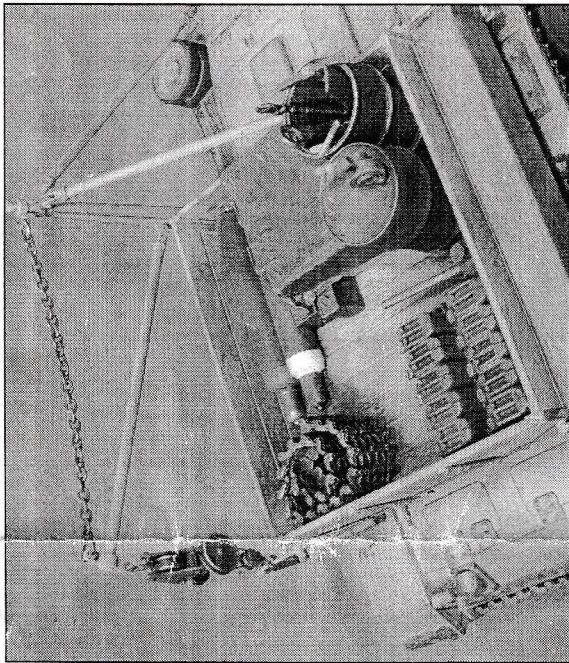


9 Umístění nářadí na korbě zvolte dle vlastního uvážení nebo podle fotografií / Location of tools on the hull choose according to your own consideration or photographs.



Doporučujeme další konverzní sady / Recommended next conversion sets :

- 3010 VW typ 21 Kastenwagen
- 3015 OT 34 - 34/76 mod.43
- 3019 GMC CCKW 353 fuel tank
- 3036 M - 151 Vietnam armoured version
- 3037 M - 966 IDF
- 3039 Panther G Ersatz M-10

Díly ohnuté popř. pokroucené vlivem teplotních změn a stárnutí materiálu, mohou být narovnány do požadovaného tvaru pomocí proudu teplé vody nebo vzduchu (fén na vlasy).
- pro lepení použijte vteřinová lepidla
- kontaktní plochy doporučujeme před lepením odmastit
Parts slightly distorted and bended owing to temperature changes or due to material ageing can be straightened to requested shape by hot water or hot air jet. (hair dryer) This process can be repeated till result is entirely satisfactory.

- For best gluing use cyanoacrylate glue.
- Degreasing contact areas is recommended before gluing.

BARVY / COLORS Humbrol

- | | | |
|---|-------------------------|----|
| A | Tmavě žlutá/Dark yellow | 94 |
| B | Khaki/Khaki | 26 |
| C | Černá/Black | 33 |
| D | Dělovina/Gunmetal | 53 |

CMK Mezilesí 718, CZ - Praha 9 193 00, CZECH REPUBLIC
www.czechmasterskits.cz / e-mail : cmk@mpm.cz



Konverzní doplňková sada
Conversion accessory set

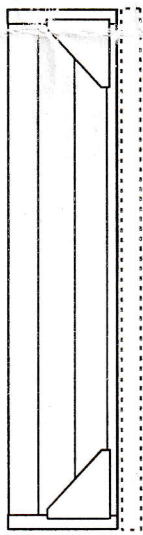
No 3044

1/35

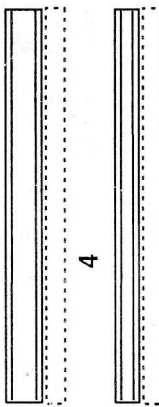
Bergepanzer III conversion set for TAMIYA / REVELL

PUR (polyuretan parts)

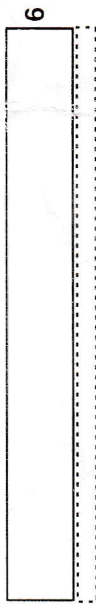
1



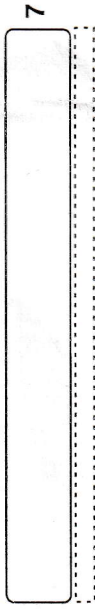
2 (2x)



4

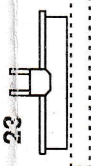


6



7

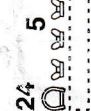
23



18



24

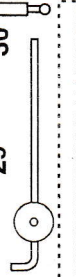


24

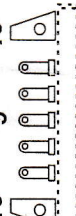
5

24

29



10



19



17



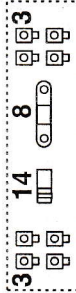
11



12



(2x)

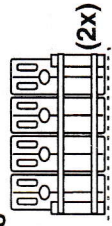


3

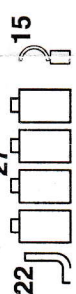
14

8

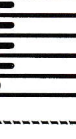
28



22



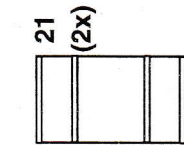
27



15



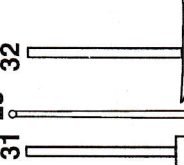
(2x)



21

(2x)

31



25



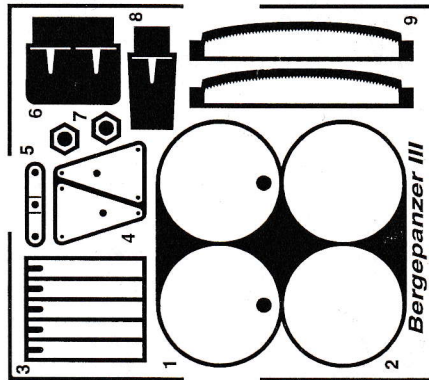
32



33

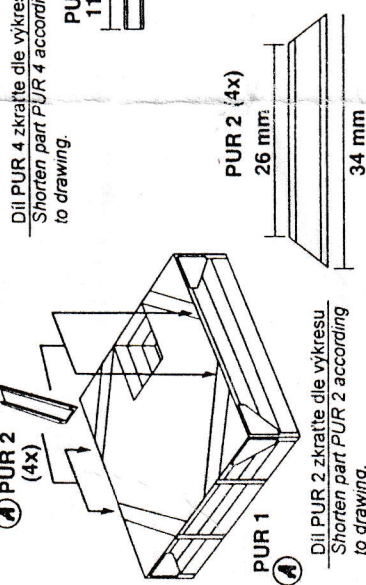


PP (photo etched parts)

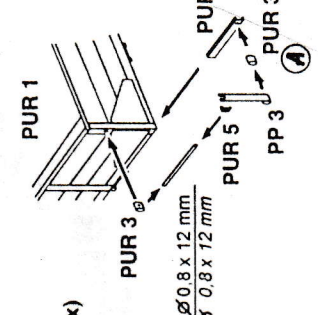


K lepení použít kyanoakrylátové lepidlo !
For gluing use cyanoacrylate glue !

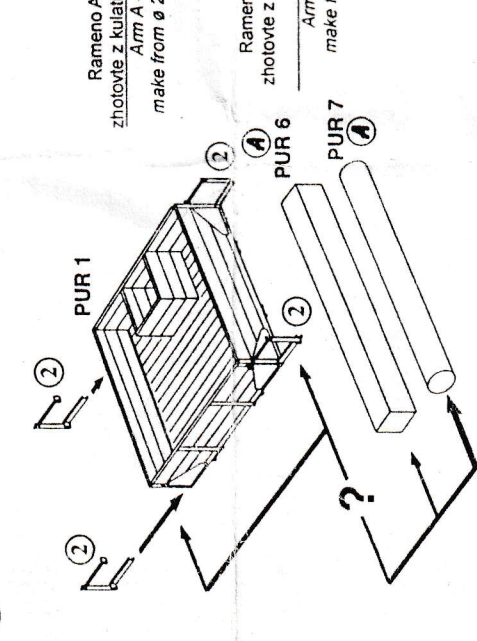
1 Sestavení vzpěr korby / Hull struts assembly



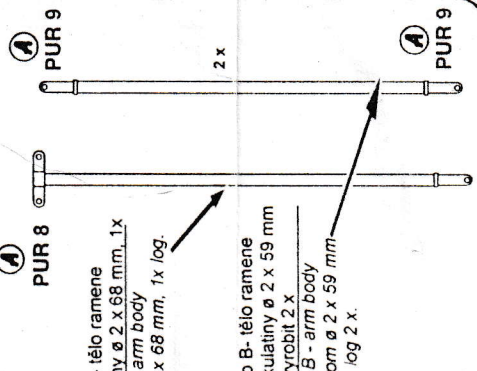
2 Sestavení držáků břemen / Load holders assembly



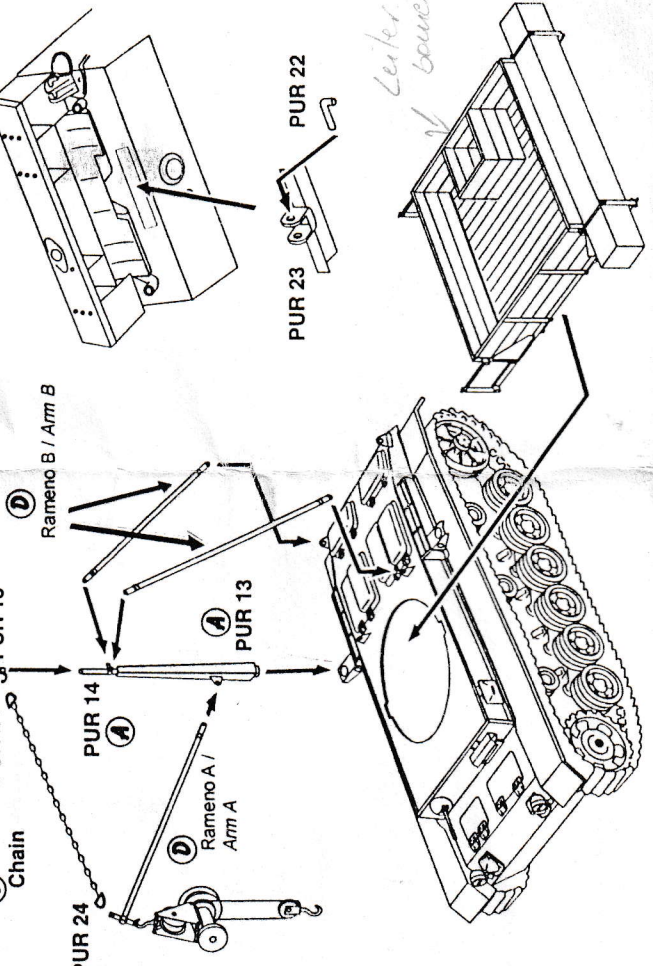
3 Montáž břemen ke korbě / Charge assembly to hull



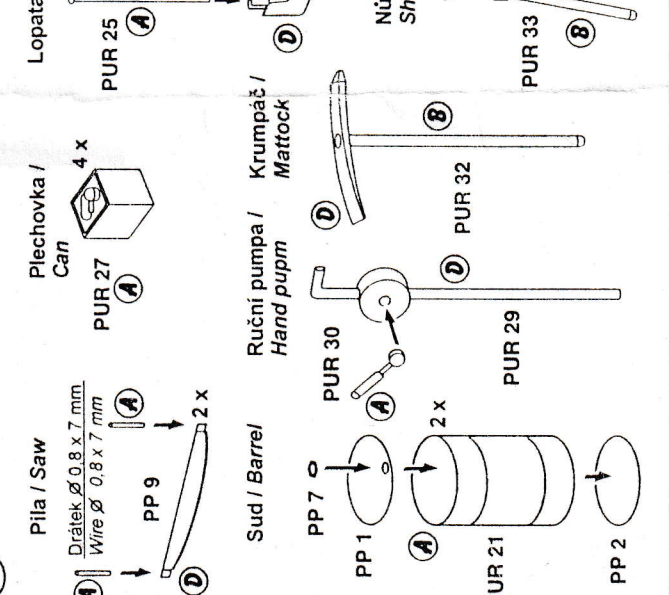
4 Zhotovení ramen jeřábu / Crane arm manufacturing



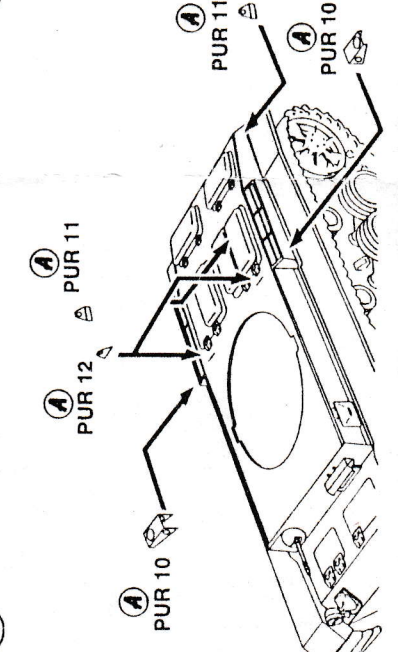
7 Sestavení korby a jeřábu na tělo vozidla / Hull and crane assembly on vehicles body



8 Sestavení příslušenství / Accessories assembly



5 Montáž kování / Fittings mounting



6 Sestavení kočky jeřábu / Crane trolley assembly

