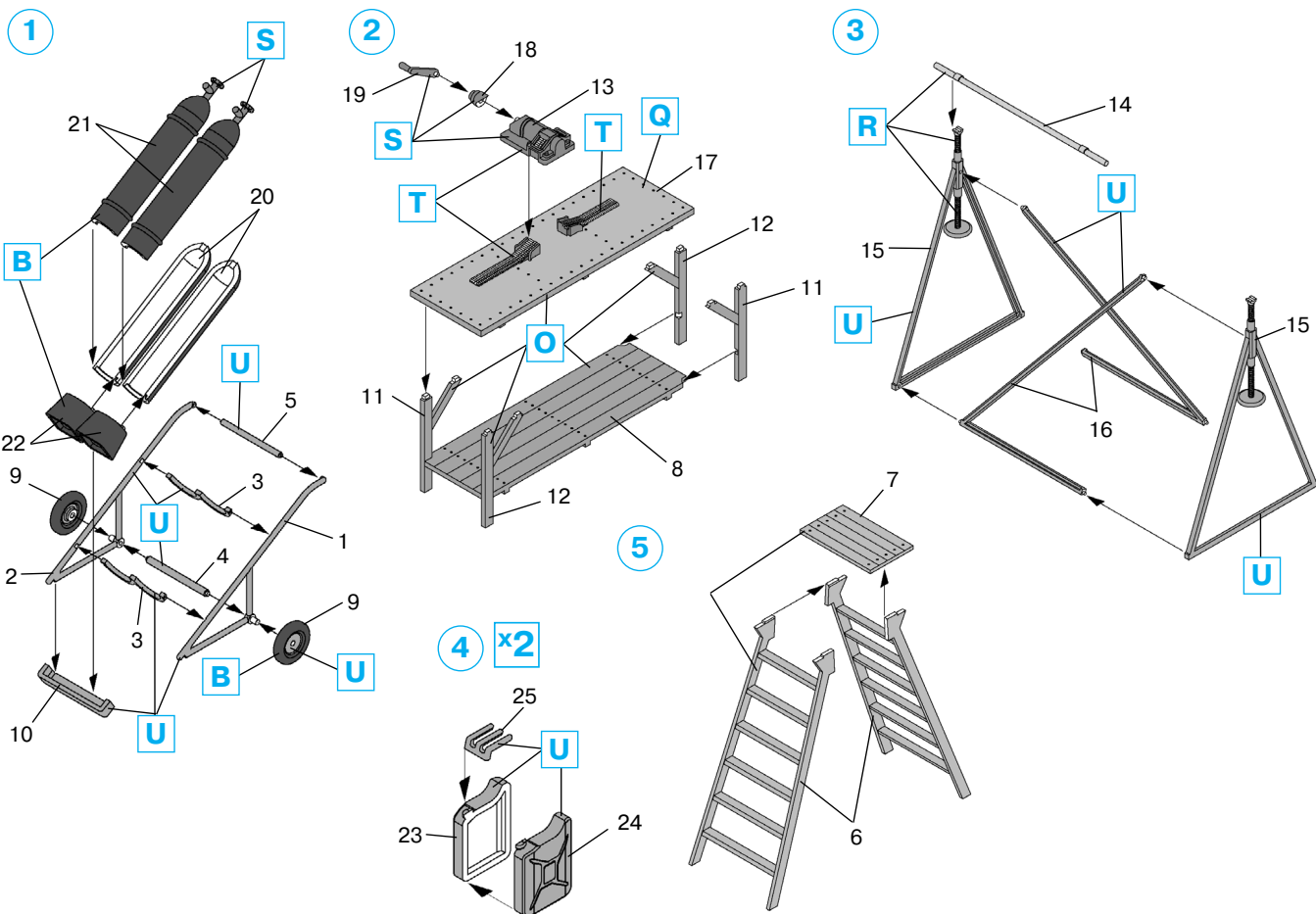
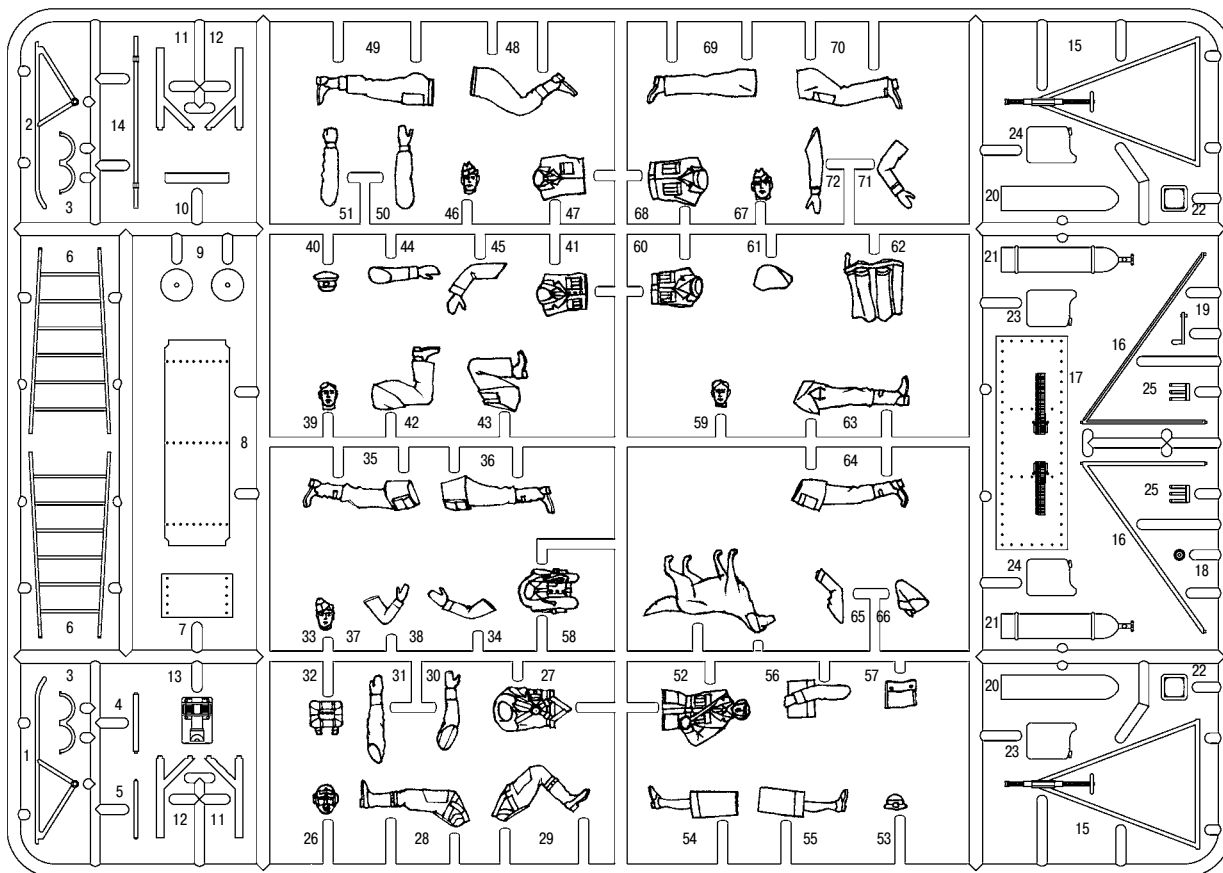


Пилоты и техники истребительного командования ВВС Великобритании (1939-1945)

№ 48081

1:48

Pilots and Ground Personnel Royal Air Force Fighter Command (1939-1945)





Model Master				Model Master			
A	1597	Черный, полуматовый	Semigloss Black	L	1710	Темно-зеленый, матовый	Dark Green
B	1749	Черный, матовый	Flat Black	M	1709	Кремовый, матовый	Radome Tan
C	1768	Белый, матовый	Flat White	N	1516	Телесный, матовый	Skin Tone
D	1720	Сине-серый, матовый	Intermediate Blue	O	1735	Дерево	Wood
E	1594	Синий, полуматовый	Semigloss Blue	P	1716	Светлый хаки, матовый	Pale Green
F	1718	Синий морской, мат.	Flat Sea Blue	Q	1781	Алюминий	Aluminum
G	1701	Коричневый, матовый	Military Brown	R	1780	Сталь	Steel
H	1584	Желтый хром	Chromate	S	1795	Темная сталь	Gunmetal
I	1706	Песочный, матовый	Sand	T	1782	Латунь	Bright Brass
J	1721	Средний серый, мат.	Medium Gray	U	1712	Зеленый, матовый	Field Green
K	1728	Светло-серый, мат.	Light Ghost Gray	V	1736	Кожа	Leather

#### ВНИМАНИЕ!

Работать с клеем и красками в проветриваемом помещении и не допускать открытого огня.

Для сборки модели рекомендуется применять полистирольный клей ПС или его зарубежные аналоги.

Отделяя детали от литников, используйте модельный нож для зачистки.

#### CAUTION!

When you use glue or paint, do not use near open flame, and use in well ventilated room.

Glue and paint are not included.

When you take parts off from the runner frame, use a modeling scissors and trim excess plastic with a cutter or a file.

ООО ICM Холдинг  
ул. Бориспольская 9, строение 64,  
02099, Киев, Украина  
Тел./факс: +38(044) 369 54 12  
E-mail: export@icm.com.ua



ICM Holding  
Borispolskaya, 9, build. 64,  
02099, Kiev, Ukraine  
Tel./Fax: +38(044) 369 54 12  
E-mail: export@icm.com.ua