

AMP

1/144 Scale Plastic Model Kit / Масштабна пластикова збірна модель

Boeing 747 SOFIA

Stratospheric Observatory For Infrared Astronomy



Made in UKRAINE 14414

Technical Data

Length	56.31 m	Maximum speed	1027,2 km/h
Height	20.06 m	Service ceiling	13 746 m
Wingspan	59.64 m	Practical range	12 240 km
Max. takeoff weight	315,70 t	Crew	7-21 men

Технічні характеристики

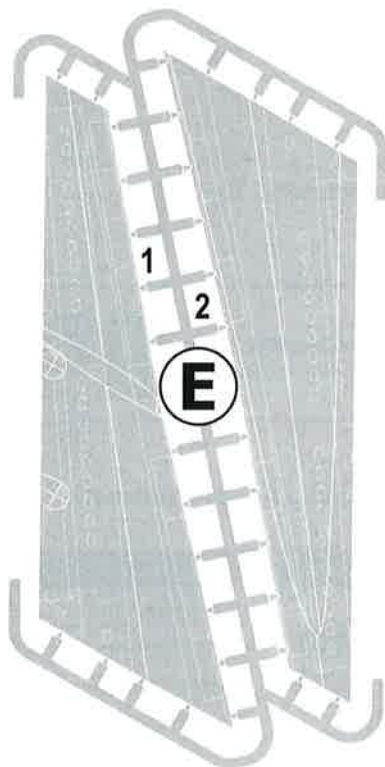
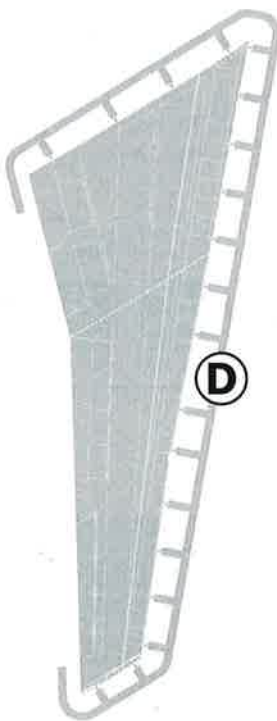
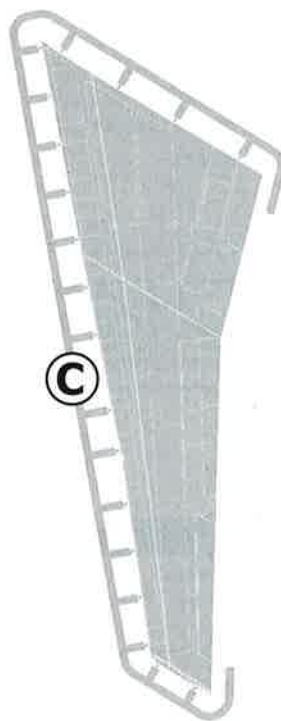
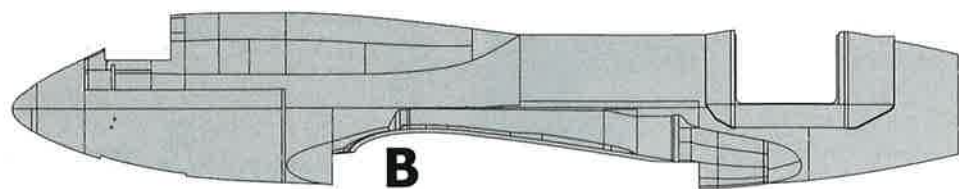
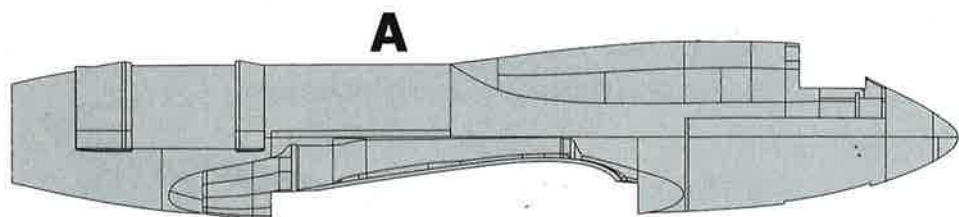
Довжина	56,31 м	Макс. швидкість	1027,2 км/год
Висота	20,06 м	Практична стеля	13 746 м
Розмах крил	59,64 м	Практична дальність	12 240 км
Макс. злітна вага	315,7 т	Екіпаж	7-21 люд.

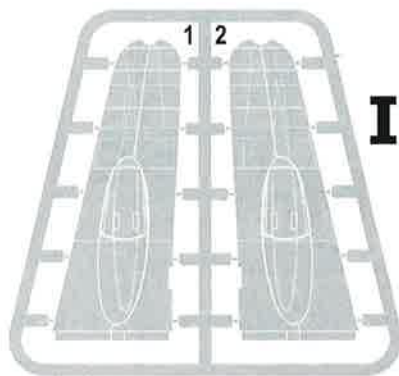
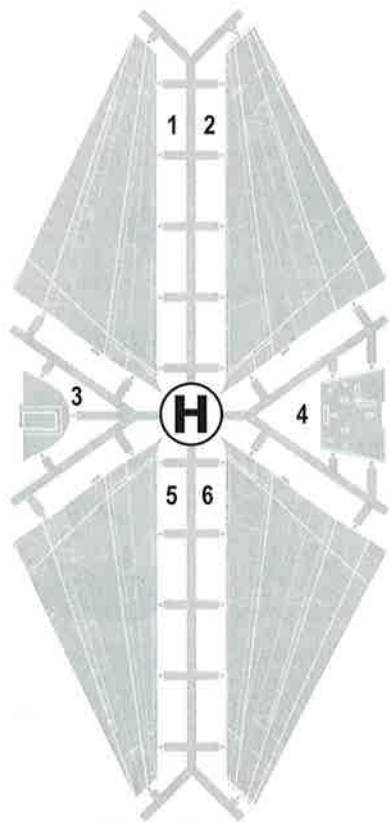
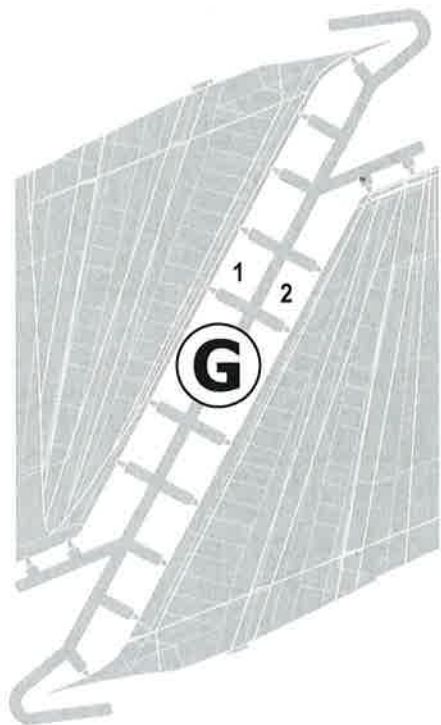
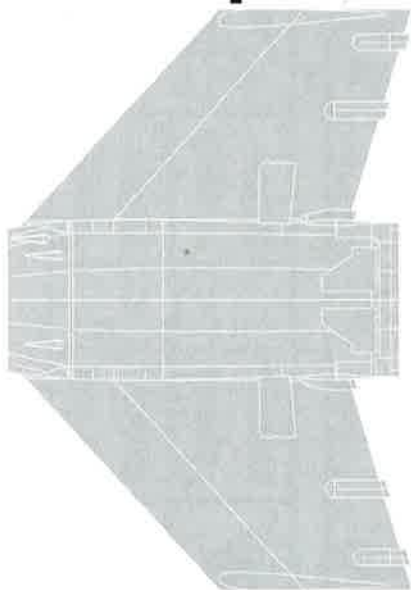
**Special Symbols /
Спеціальні символи**use CA glue
суперклеїdon't cement
не клеїтиcut
відрізатиsymmetrical
симетричноmultiple
кратноbend
звгнутиdrill
свердитиvariants
варіантиpaint
фарбувати**Color guide / Використані кольори**

Color / Колір	Name / Назва	Hobby Color / Mr. Hobby	Color / Колір	Name / Назва	Hobby Color / Mr. Hobby
A	Insignia white / Білий	H316 316	E	Stainless / Алюміній	Mr.Metal Color 213
B	Flat Black / Чорний матовий	H12 33	F	Burnt Iron / Палений метал	H76 61
C	Light grey / Світосірий	H315 315	G	Interior green / Інтер'єрний зелений	H351 351
D	Aluminium / Алюміній	Mr.Metal Color 218	H	Tire Black / Гума	H77 137

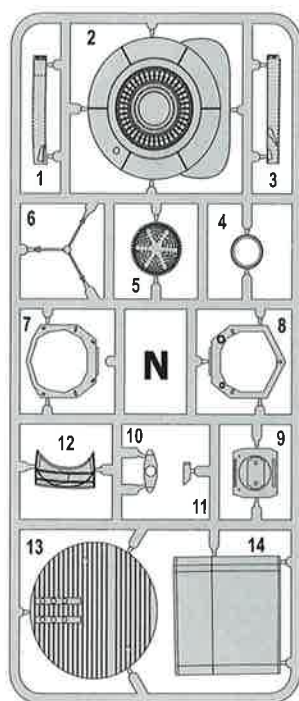
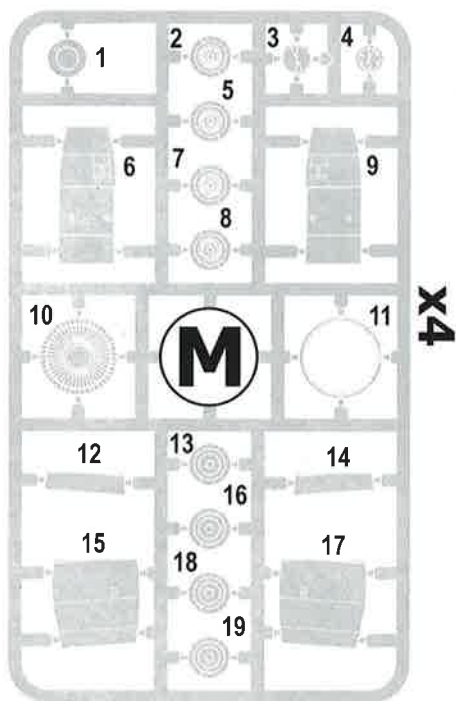
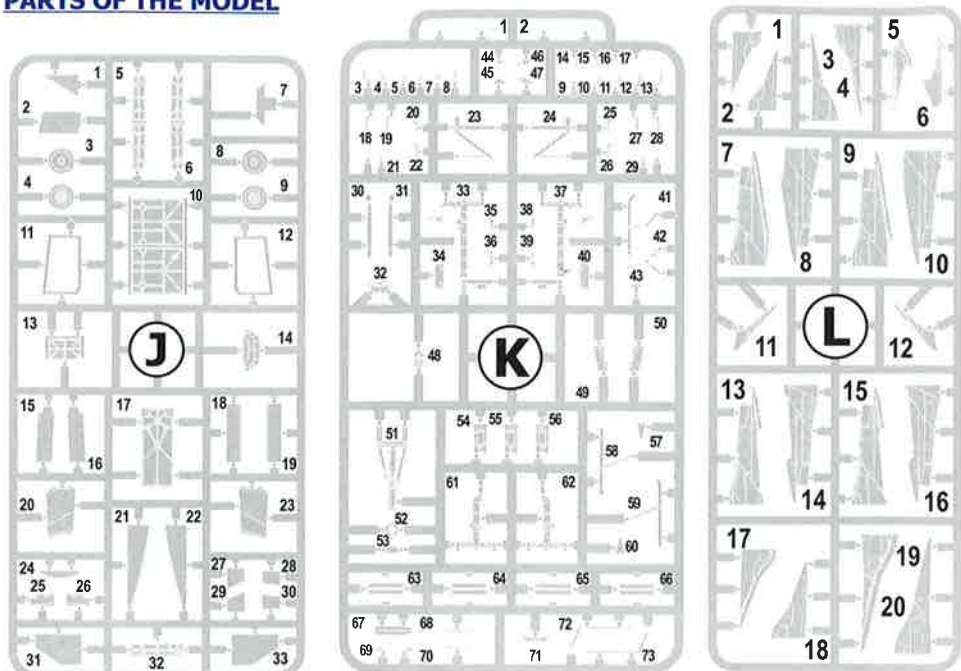
You can download the manual as a PDF file on our website <https://amp-ukraine.com>
it is also possible to download STL files for printed parts.

PARTS OF THE MODEL

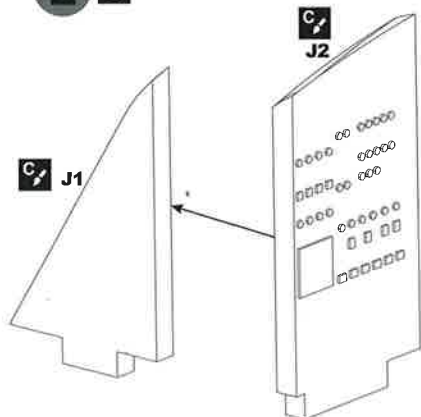


F

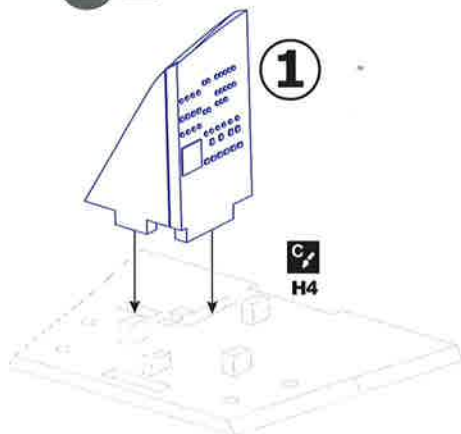
PARTS OF THE MODEL



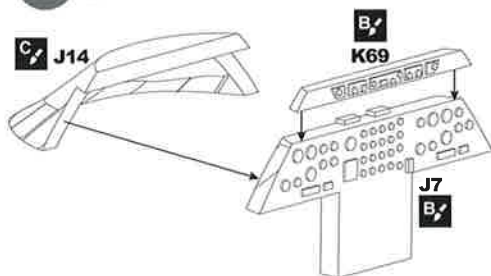
1  J1, J2



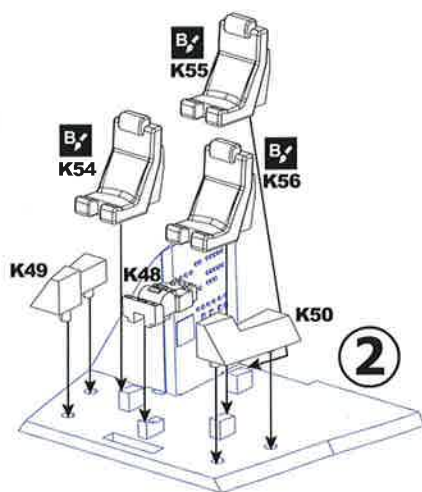
2  H4



3  J7, J14, K69

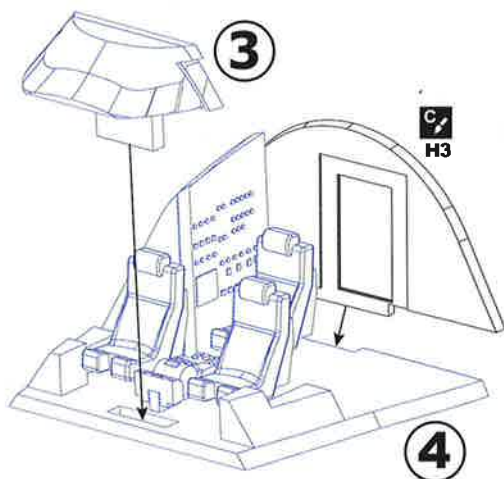


4  K48, K49, K50, K54, K55, K56

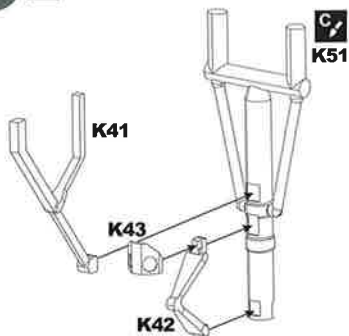


PARTS OF THE MODEL

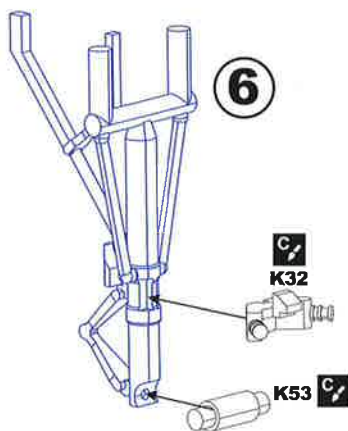
5  H3, 3, 4



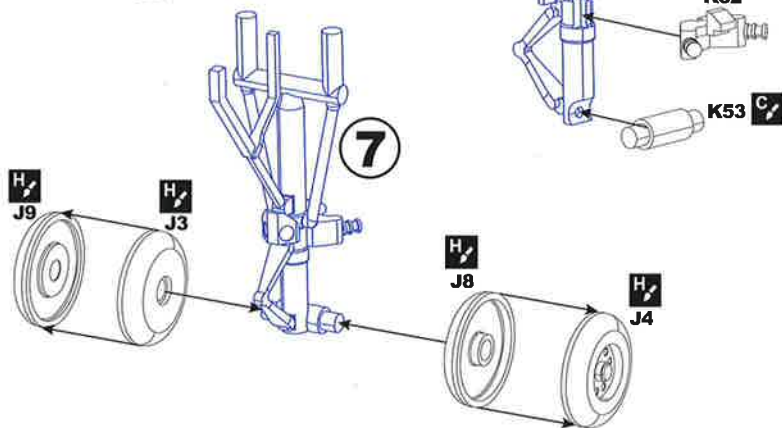
6  K41, K42, K43, K51




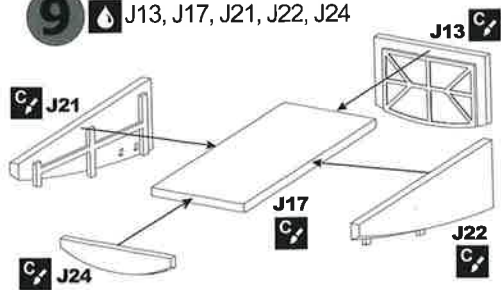
7  K32, K53




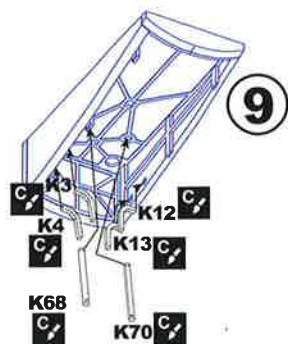
8  J3, J4, J8, J9



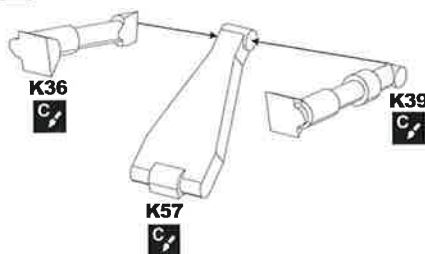
9  J13, J17, J21, J22, J24



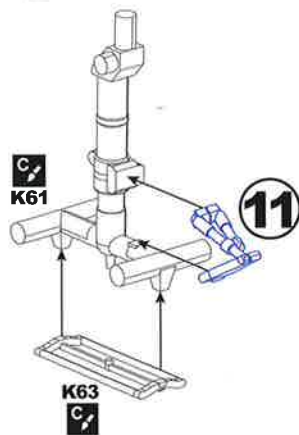
10  K3, K4, K12, K13, K68, K70



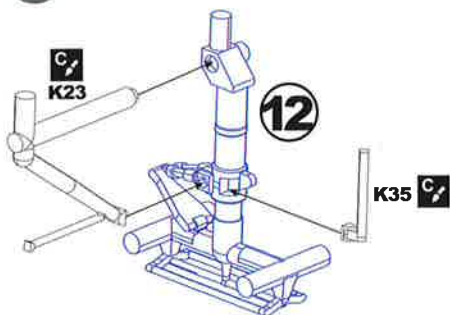
11   K36, K39, K57



12   K61, K63

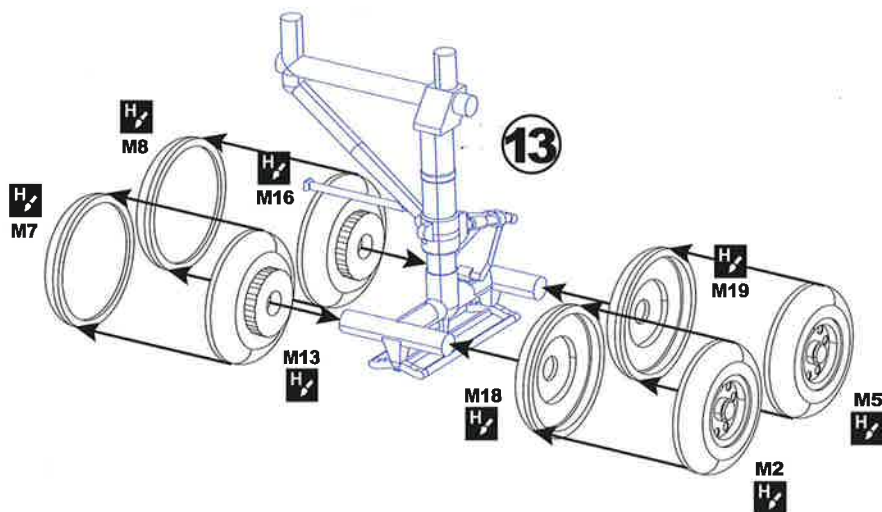



13   K23, K30



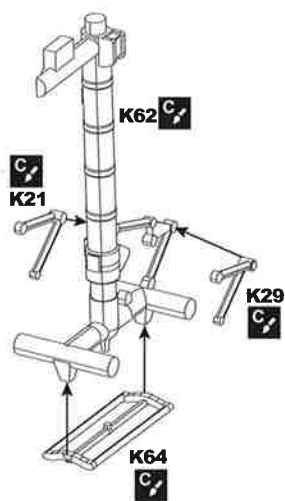
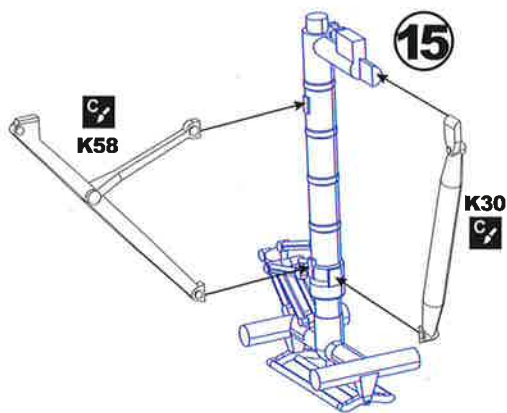
PARTS OF THE MODEL


14 x2  M2, M5, M7, M8, M13, M16, M18, M19

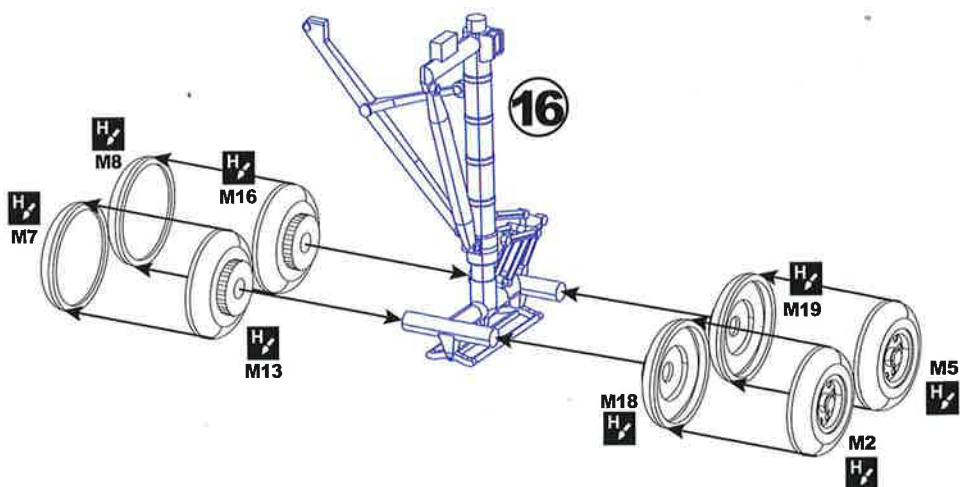



15 x2  K21, K29, K62, K64

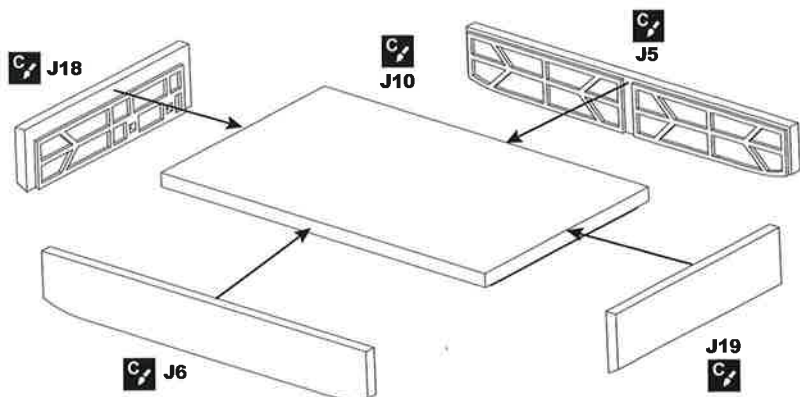
16 x2  K30, K58




17 x2  M2, M5, M7, M8, M13, M16,
M18, M19

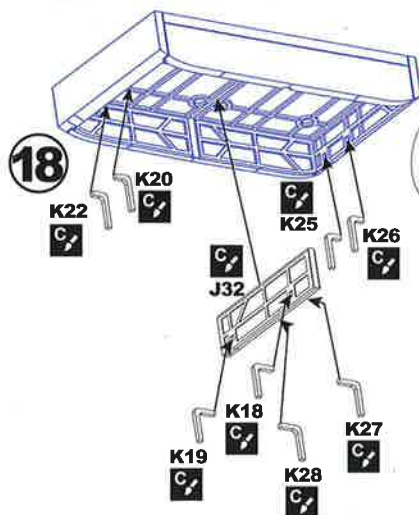


18  J5, J6, J18, J19

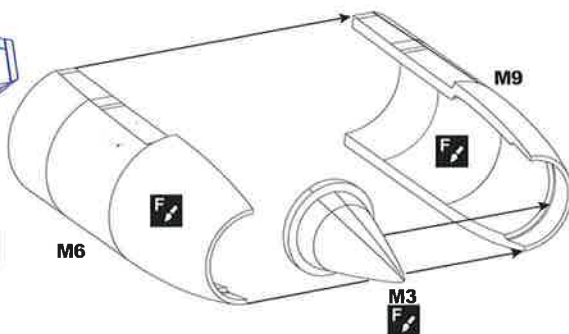


PARTS OF THE MODEL

19  J32, K18, K19, K20, K22, K25, K26, K27, K28

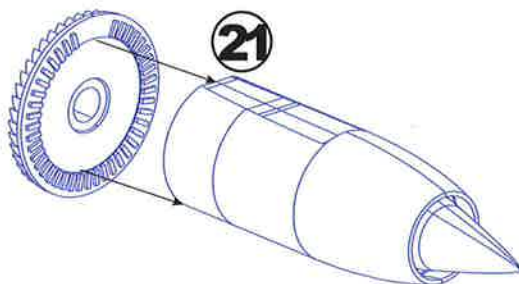
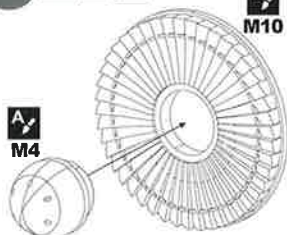





20    M3, M6, M9

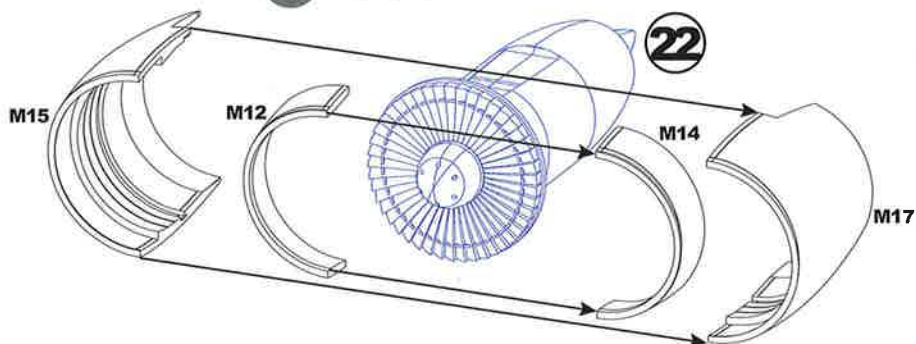




22   

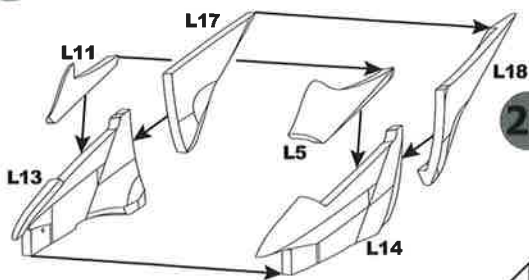
21    M4, M10



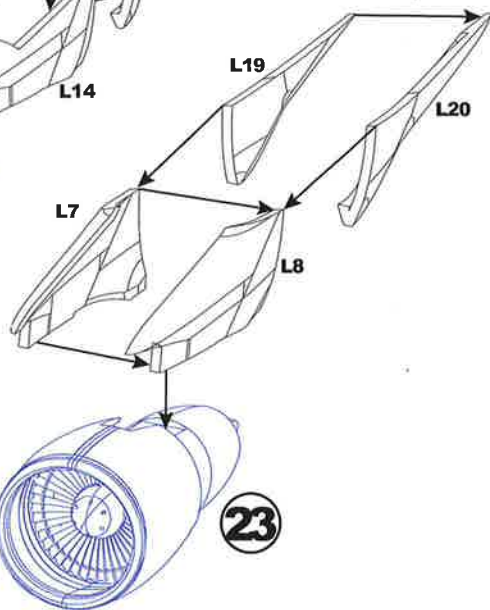
23    M12, M14, M15, M17




24 x2   L5, L11, L13, L14, L17, L18, M11

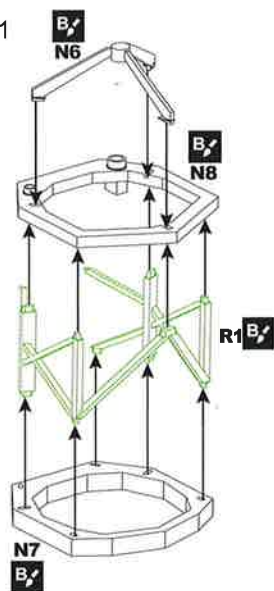
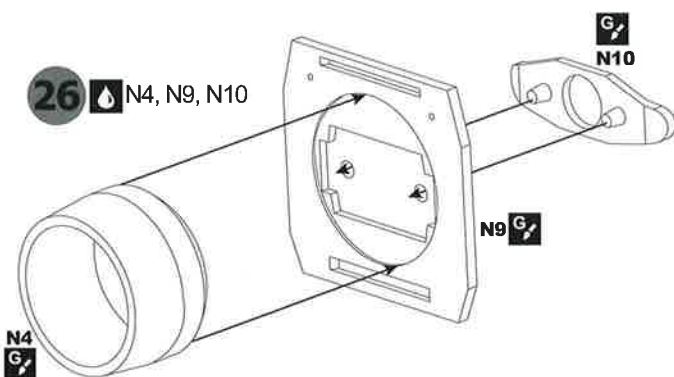


25 x2   L7, L8, L19, L20



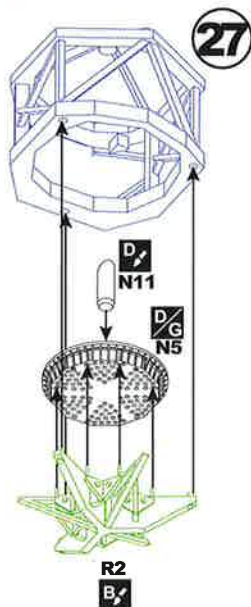
M11


27  N6, N7, N8, R1

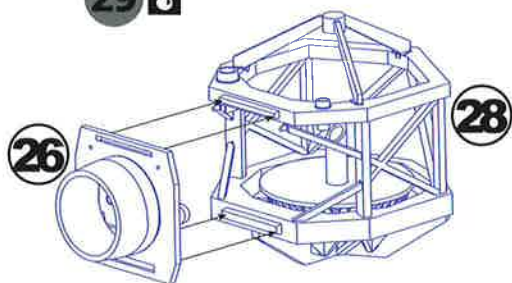


PARTS OF THE MODEL

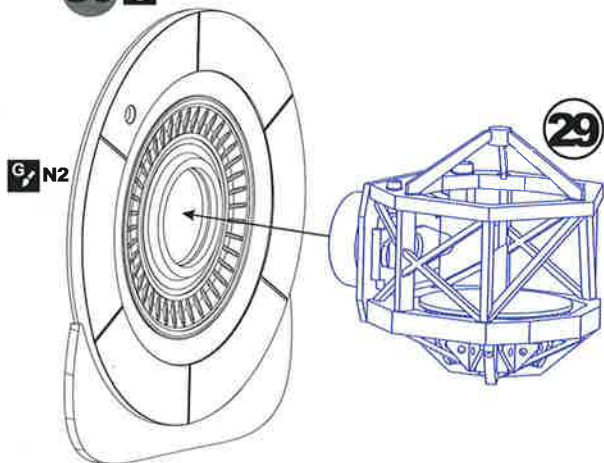
28  N5, N11, R2




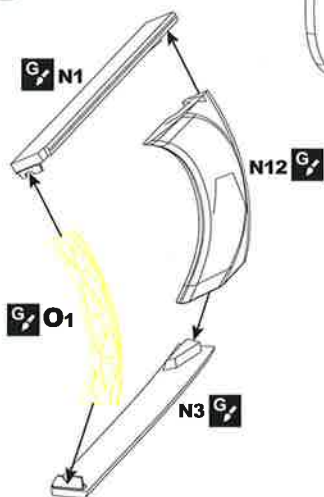
29 



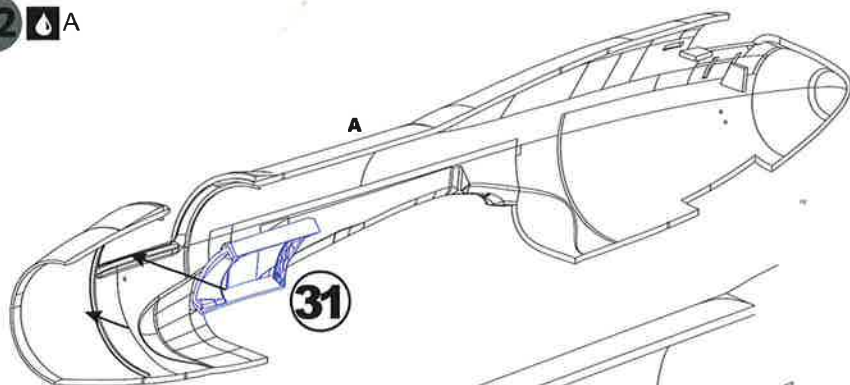
30  N2



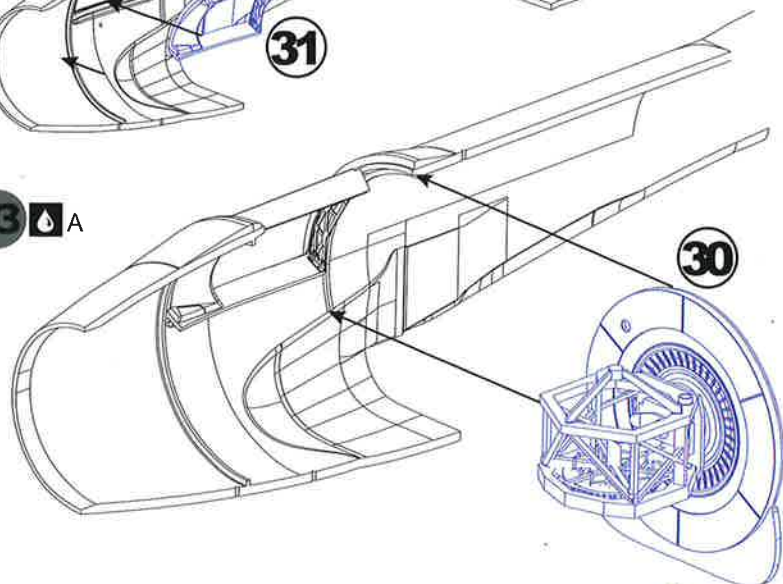
31  N1, N3, N12, O1



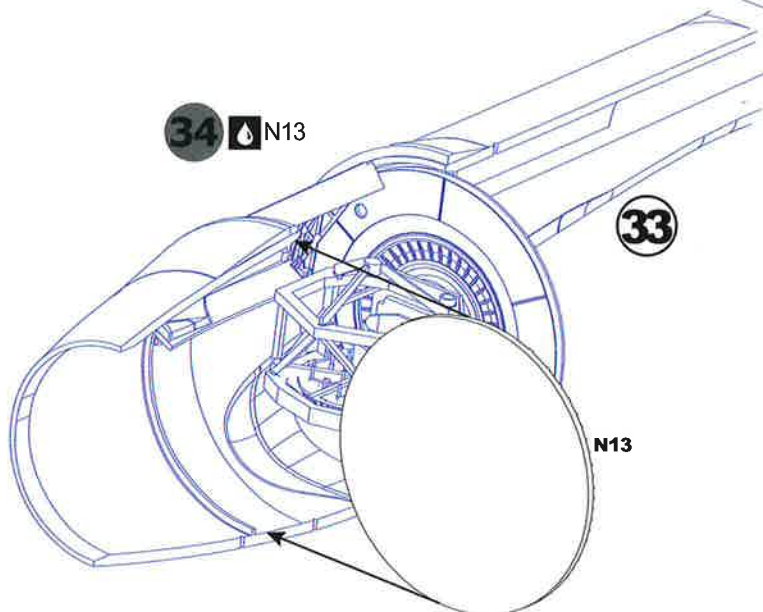
32  A



33  A

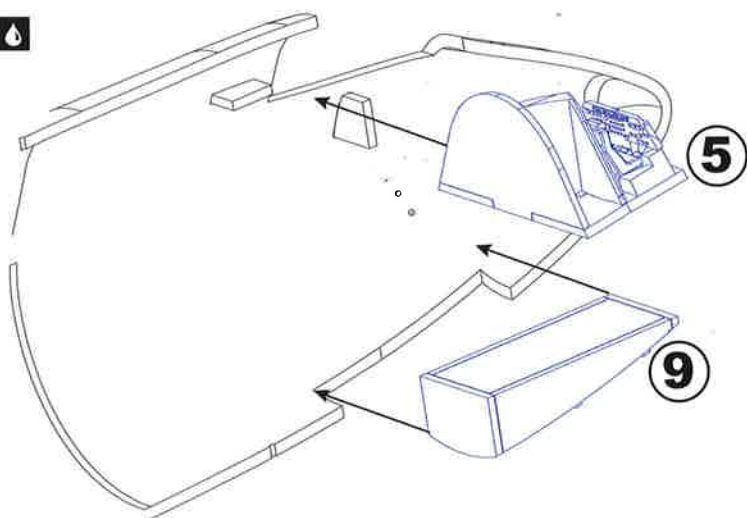


34  N13

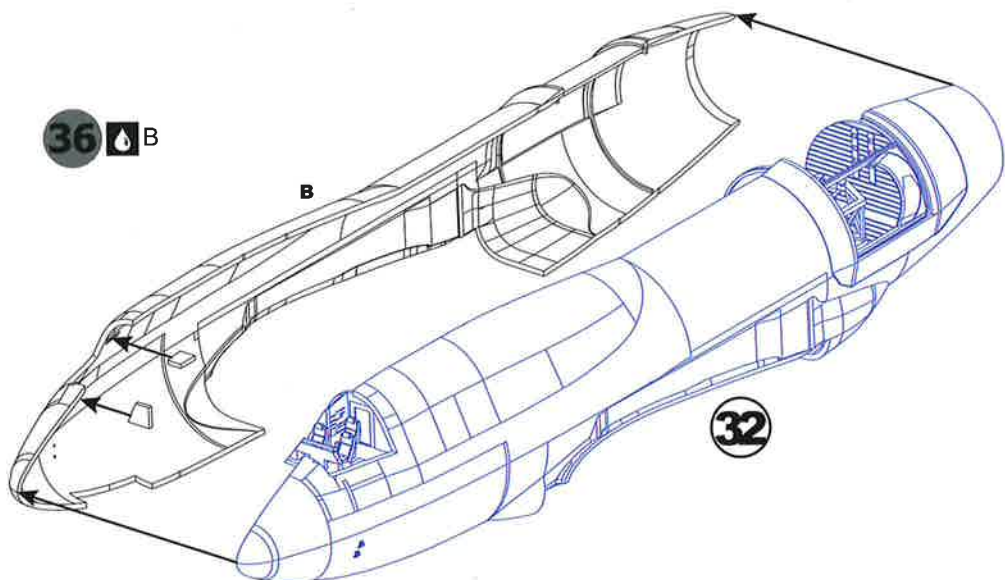



PARTS OF THE MODEL

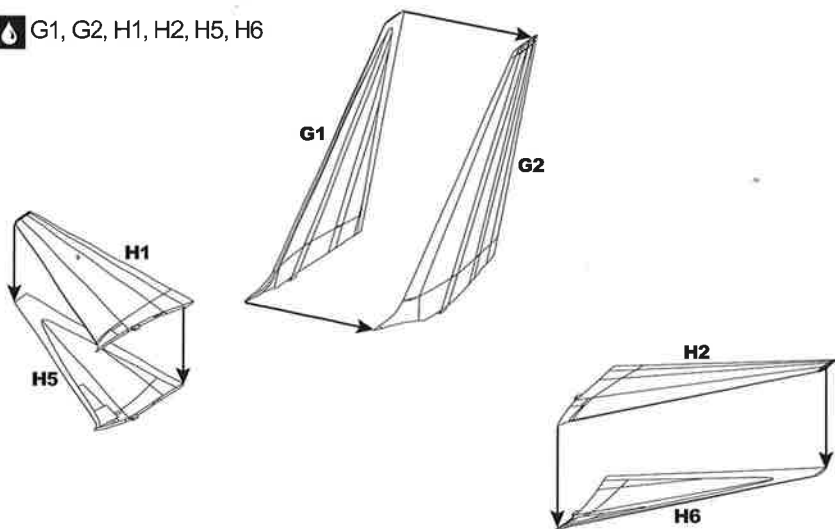
35 



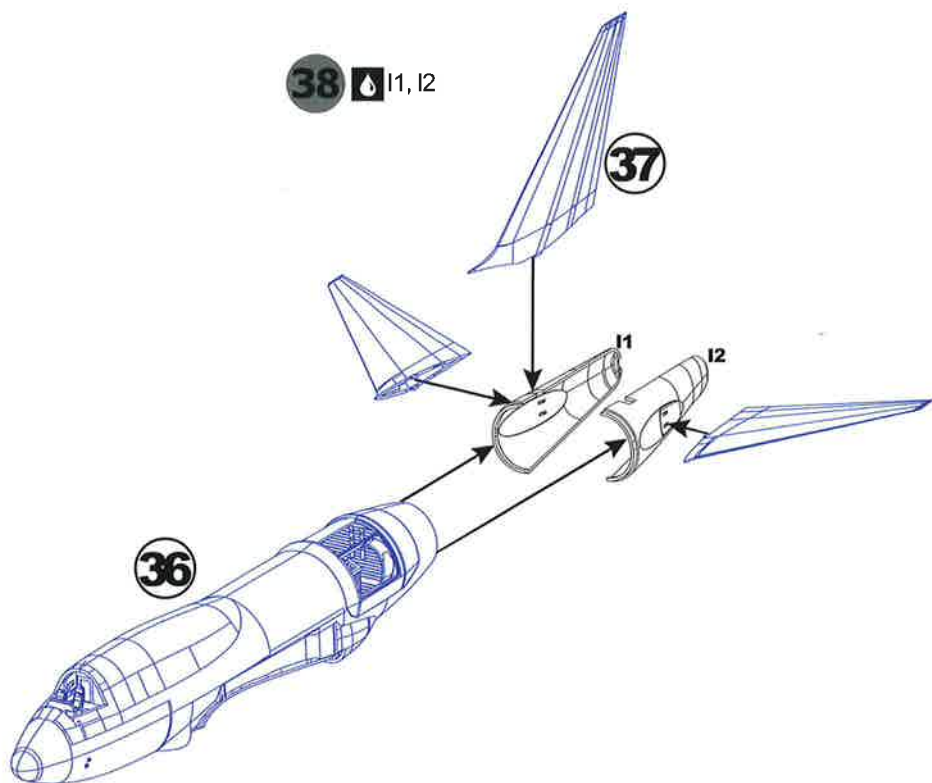
36  B



37  G1, G2, H1, H2, H5, H6

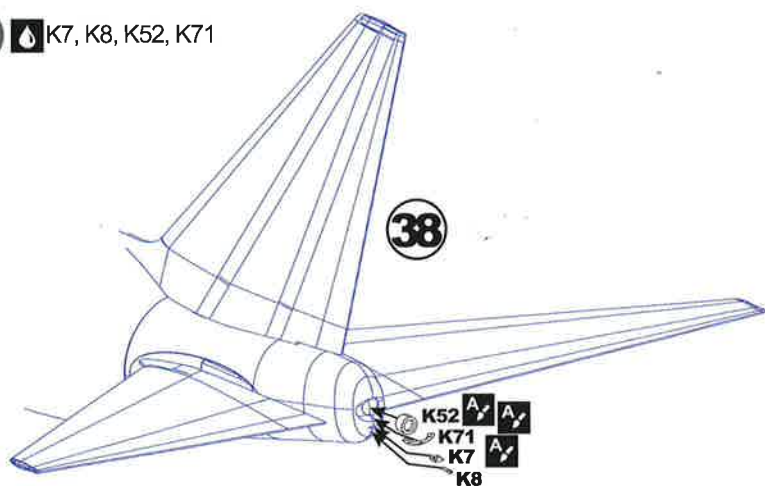



38  I1, I2

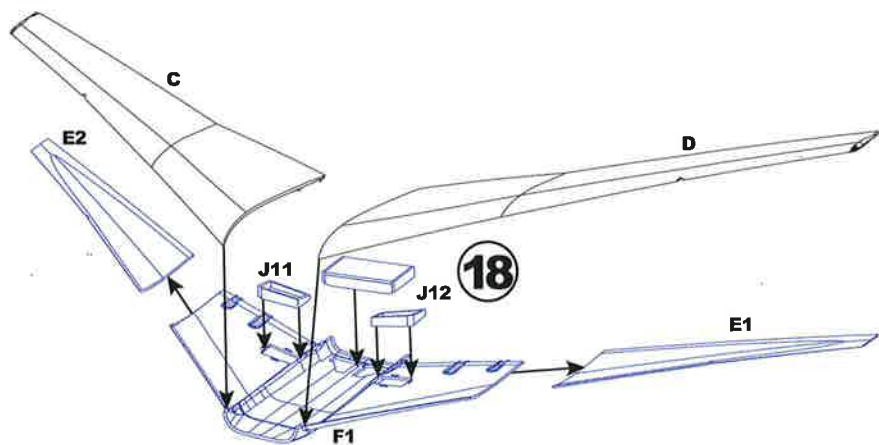


PARTS OF THE MODEL

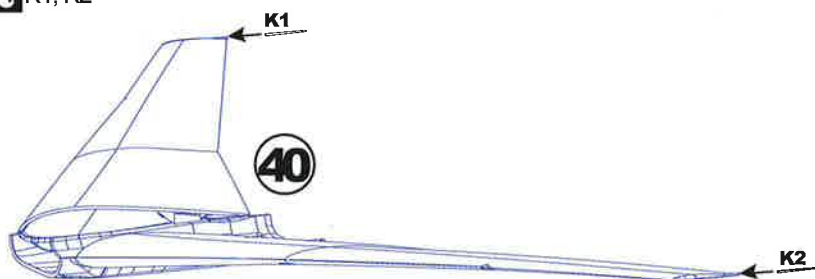
39  K7, K8, K52, K71



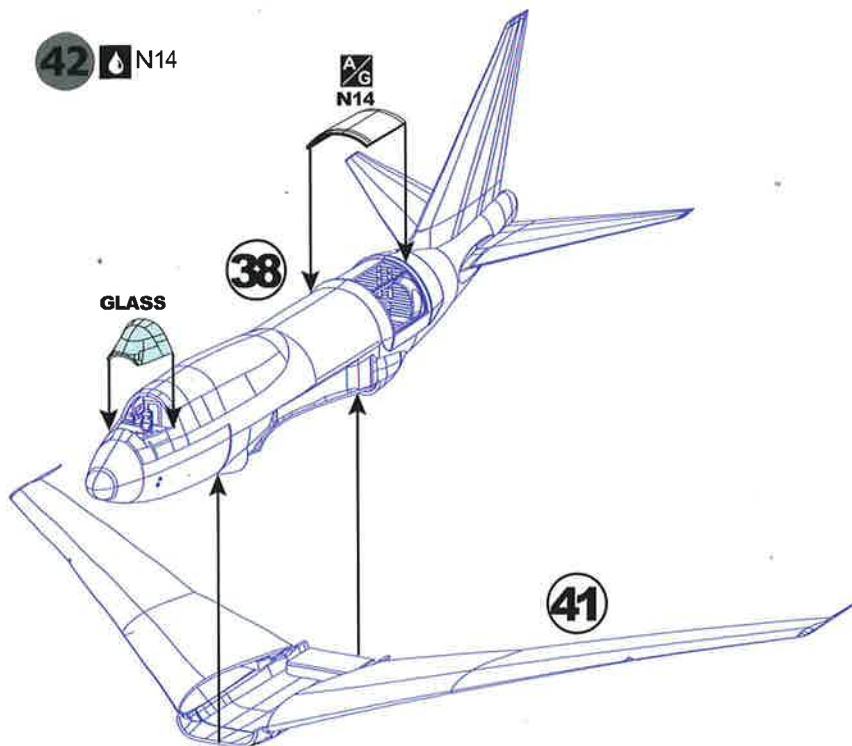
40  C, D, J11, J12, F1, E1, E2



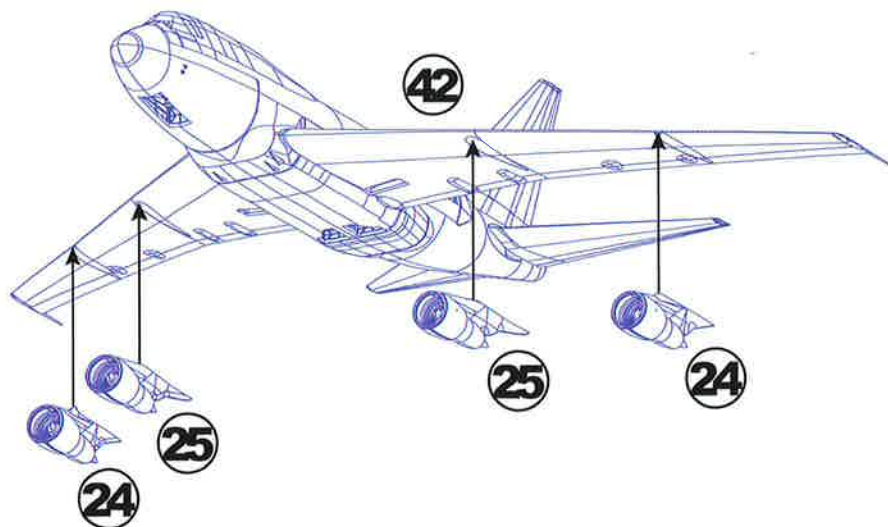
41  K1, K2



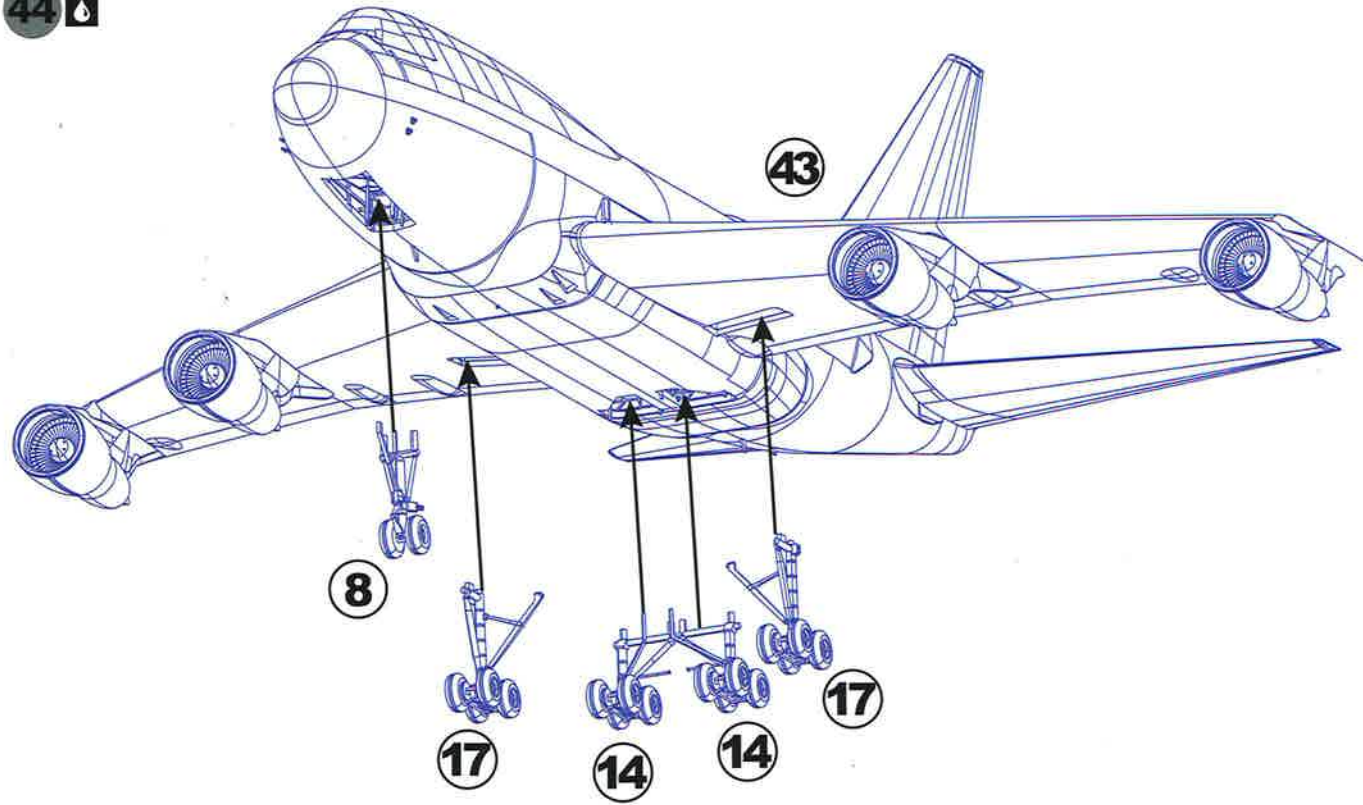
42  N14




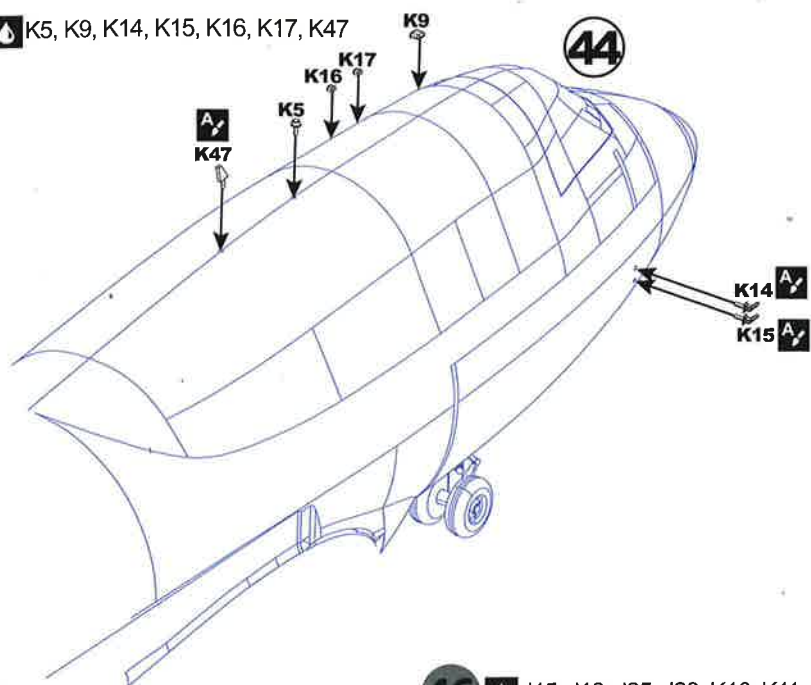
43 




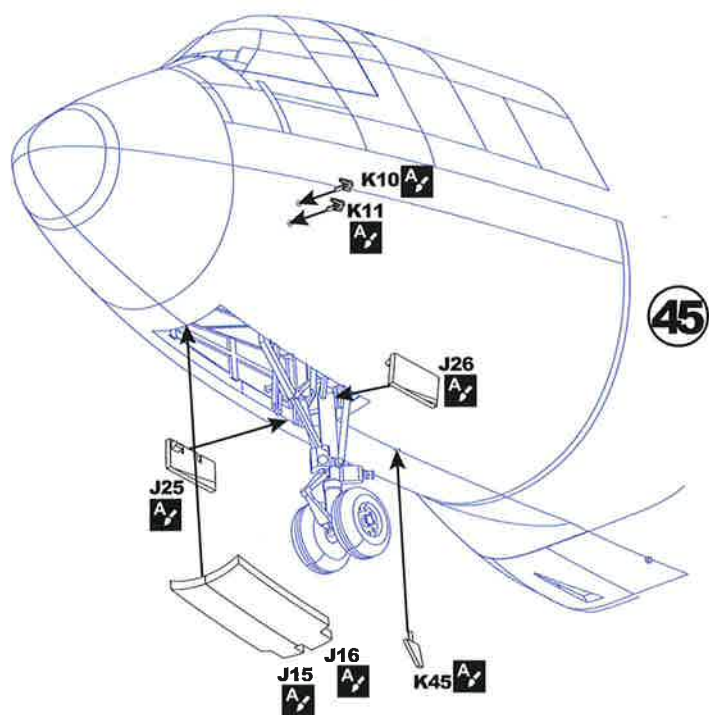
44 




45  K5, K9, K14, K15, K16, K17, K47

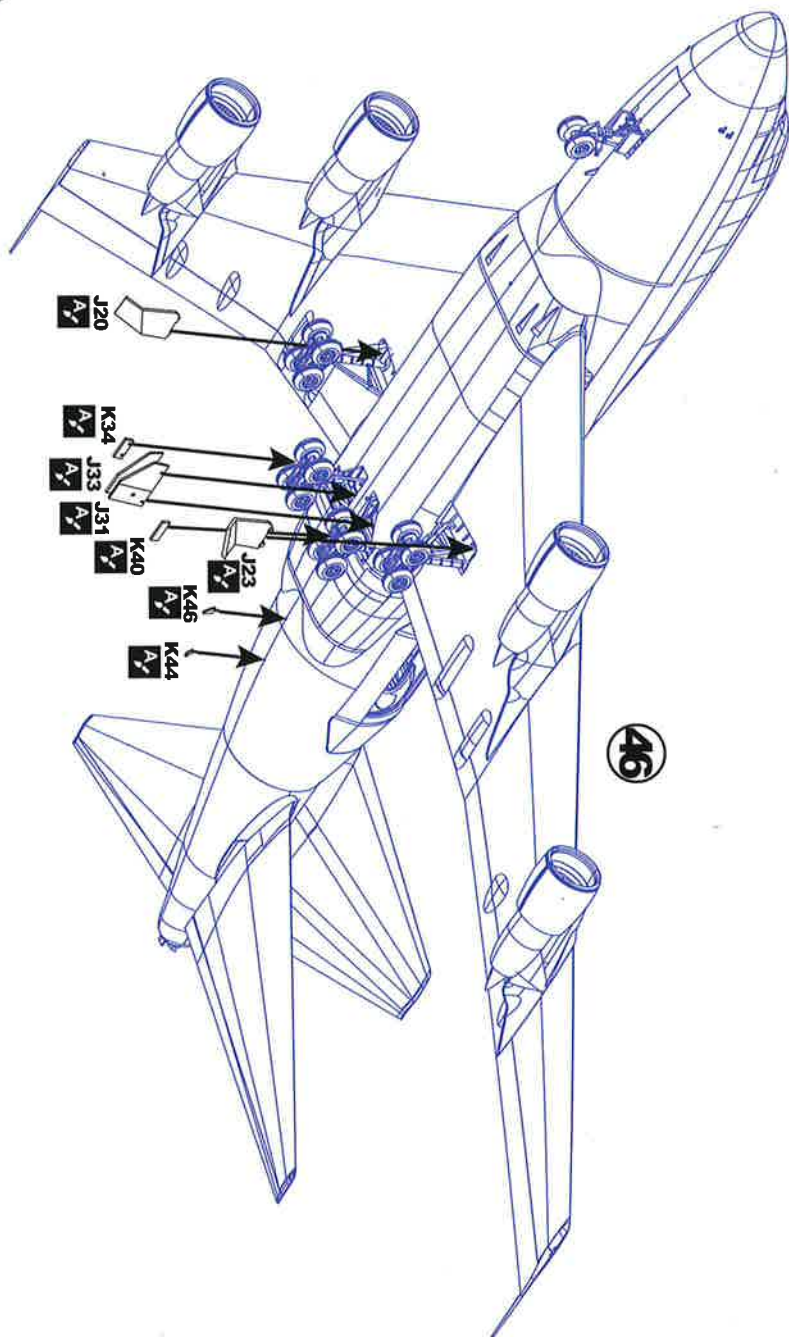


46  J15, J16, J25, J26, K10, K11



PARTS OF THE MODEL

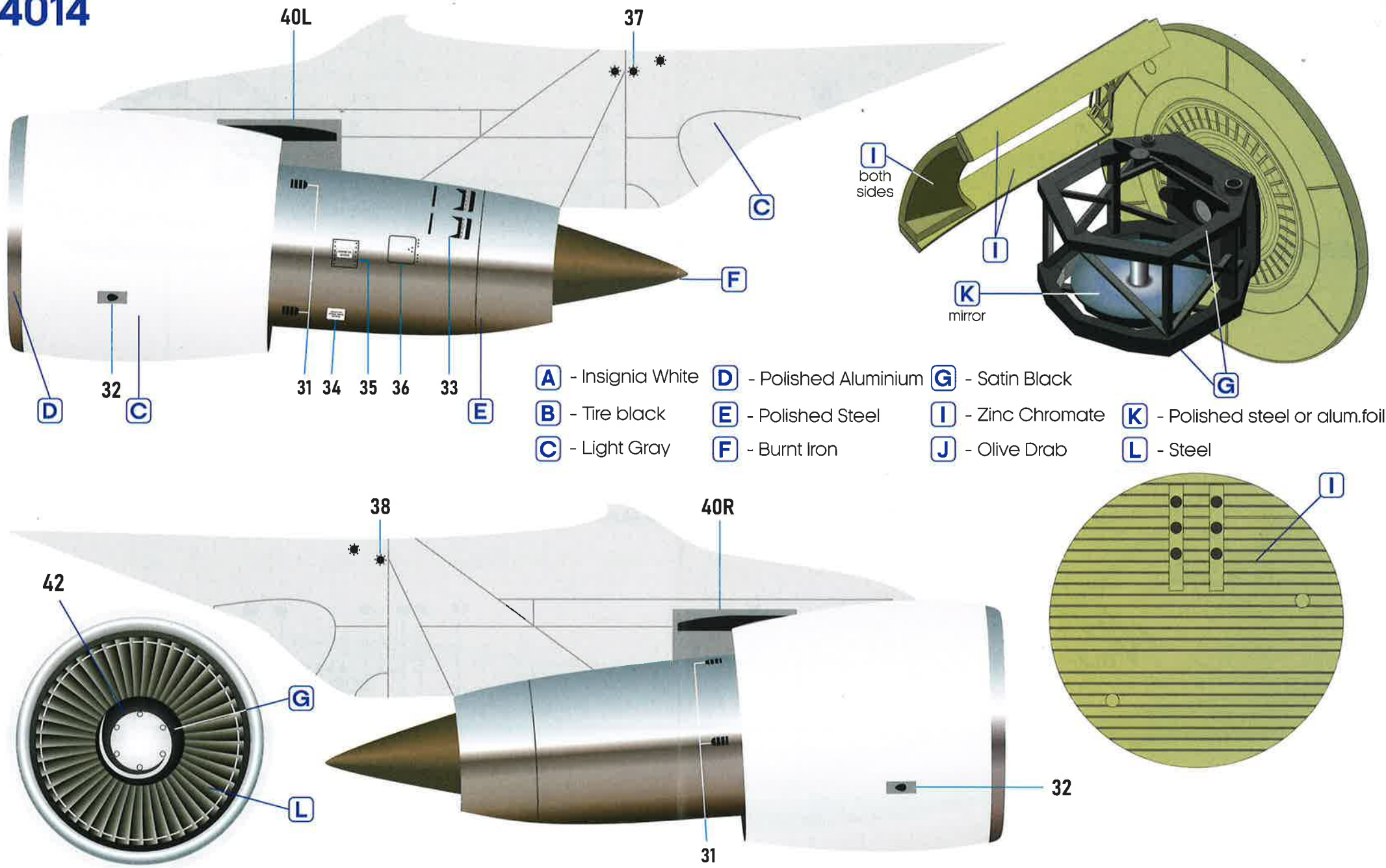
47  J20, J23, J31, J33, K34, K40, K44, K46



Boeing 747 SOFIA

Stratospheric Observatory For Infrared Astronomy

14014



I
both sides

K
mirror

I

32

31

40R

38

G

L

42

40L

37

C

F

E

33

36

35

34

31

32

D

C

G

K

L

G

I

D

E

A

C

I
both sides

K
mirror

I

32

31

40R

38

G

L

42

40L

37

C

F

E

33

36

35

34

31

32

D

C

G

K

L

G

I

D

E

A

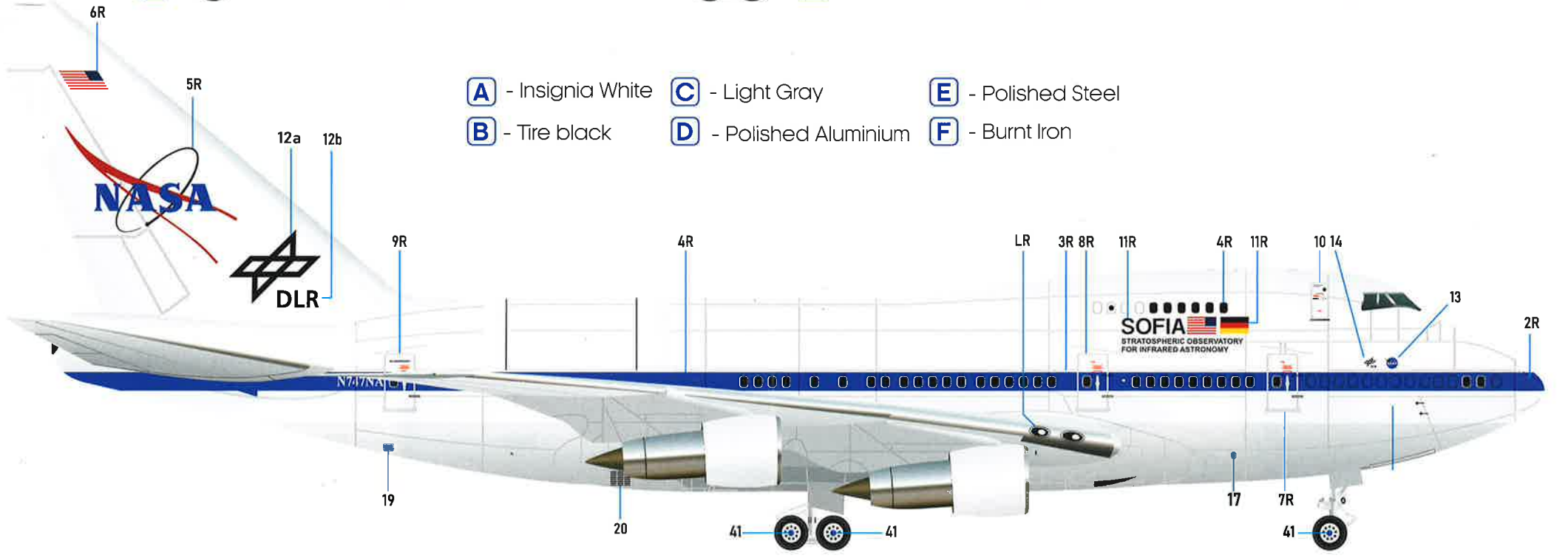
C



Boeing 747 SOFIA

Stratospheric Observatory For Infrared Astronomy

14014



- A - Insignia White
- C - Light Gray
- E - Polished Steel
- B - Tire black
- D - Polished Aluminium
- F - Burnt Iron