



1:48 North American P-51D Mustang™

A05131 SCALE MODEL CONSTRUCTION KIT | Wingspan: 236mm Fuselage Length: 205mm | Two Decal Schemes Included

GB

The North American P-51 Mustang was first designed to an RAF requirement, requesting a low level fighter for service over Europe. First equipped with an Allison engine the Mustang struggled at higher altitudes due to its single stage supercharger.

It was the introduction of the Rolls Royce Merlin to the P-51 that transformed it into the world beating fighter it became. The Definitive D model improved on the preceding B/C aircraft with a cut down rear fuselage and bubble canopy, giving the pilot an unprecedented field of vision.

With the addition of the Merlin engine the Mustang now had the power over 15,000 feet to effectively combat the Luftwaffe's best fighters. This coupled with its tremendous range, excellent firepower and roomy cockpit made it a superb escort fighter, able to protect the bombers all the way to Berlin and back. The P-51 is recorded as being the top scoring allied aircraft of the Second World War, with 4,950 enemy kills. After the war the P-51 saw service in Korea and continued to be used by some air arms up to the early 1980s.

FR

Au départ, le P-51 Mustang de North American Aviation fut conçu conformément aux besoins de la RAF, qui demandait un chasseur à basse altitude pour servir en Europe. Propulsé d'abord par un moteur Allison, le Mustang éprouvait des difficultés aux altitudes élevées à cause de son compresseur mono-étage.

Ce fut l'introduction au P-51 du moteur Rolls Royce Merlin qui le transforma en avion de chasse invincible. Les versions B/C furent améliorées par le modèle définitif D muni d'un fuselage arrière réduit et d'une verrière à bulle, qui donnaient au pilote un champ visuel sans précédent.

L'addition du moteur Merlin donna au Mustang la puissance de faire face aux meilleurs chasseurs de la Luftwaffe à une altitude au-dessus de 4.500 mètres. En raison de cet atout, combiné à son rayon d'action impressionnant, sa puissance de feu excellente et son cockpit spacieux, le Mustang s'avéra être un superbe chasseur d'escorte capable de protéger les bombardiers jusqu'à Berlin à l'aller et au retour. Parmi tous les avions alliés de la Deuxième Guerre mondiale, le P-51 remporta le plus grand nombre de victoires, soit un

DE

Die North American P-51 Mustang war ursprünglich nach einer Spezifikation der RAF entworfen worden, als diese über ein Jagdflugzeug für den Tiefflug Einsatz in Europa anfragte. Anfänglich durch einen Allison Motor angetrieben, konnte sich die Mustang mit ihrem Einphasen-Ladegeräten in größeren Flughöhen nur schwer behaupten.

Ihre Umrüstung mit einem Rolls Royce Merlin Triebwerk brachte für die P-51 jedoch jene grundsätzliche Umwandlung, die sie zu einem der weltbesten Jäger ihrer Epoche machte. Mit dem definitiven Modell D konnten die Modelle B/C weiter verbessert werden, und zwar mit einem verkürzten Rumpfheck und der nun tropfenförmigen Kabinenhaube, was den Piloten bisher unerreichte Sichtverhältnisse gewährte.

Der Merlin Motor verlieh der Mustang nun auch in Höhen über 4500 m ein Leistungsvermögen, mit dem sie den besten Jägern der Luftwaffe Parole bieten konnten. Diese Fähigkeit in Verbindung mit ihrer großen Reichweite, hervorragenden Feuerkraft und geräumigen Pilotenkanzel machten diese Flugzeuge zu außergewöhnlich effektiven Begleitjägern, mit denen Bomber auf ihren Berlin-Flügen in beiden Richtungen

Specification

Maximum Speed: 437 mph (700km/h)

Range: 1,650 miles (2,650 km) with maximum fuel

Wingspan: 37 ft 0 in (11.28m)

Length: 32 ft 3.0 in (9.83 m)

Armament: 6 x .50 cal machine guns

total de 4.950. Après la guerre, le P-51 était engagé dans des opérations en Corée et plusieurs armées de l'air l'ont utilisé jusqu'au début des années 1980.

Spécification:

Vitesse maximale: 700 km/h

Autonomie: 2.650 km avec carburant maximum

Envergure: 11,28 m

Longueur: 9,83 m

Armement: 6 mitrailleuses de 12,7 mm

Schutz erhalten konnten. Die P-51 hält unter allen von den Alliierten im Zweiten Weltkrieg verwendeten Flugzeugen mit 4950 verzeichneten Feindabschüssen den absoluten Abschussrekord. Nach dem Krieg wurde die P-51 in Korea eingesetzt, mehrere Luftstreitkräfte verwendeten sie noch bis in die frühen 1980er Jahre.

Spezifikation:

Höchstgeschwindigkeit: 700 km/h

Reichweite: 2.650 km mit maximaler Treibstoffzuladung

Spannweite: 11,28 m

Länge: 9,83 m

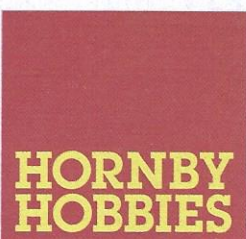
Bewaffnung: 6 schwere MG, 12,7 mm

Airfix would like to thank Christian Alamy and Roy Sutherland for their assistance with the development of this model.



P-51 Mustang™

Produced under License. Boeing, P-51 Mustang, the distinctive Boeing logos, product markings and trade dress are trademarks of The Boeing Company.



FOR BEST RESULTS:

Surfaces to be painted should be clean — before parts are removed from the sprue, wash in warm, soapy water, rinse and dry thoroughly. Stir paints thoroughly before use.

PLEASE NOTE:

Some parts in the kit may not be required to build the model specified.



ES El Mustang P-51 norteamericano se diseñó de conformidad con un conjunto de especificaciones de la RAF para la construcción de un avión de combate de baja altura que prestaría servicio sobre Europa. Fue equipado originalmente con motor Allison, el Mustang tenía problemas al alcanzar grandes alturas debido al sobrealimentador de una etapa. Fue la introducción del motor Rolls Royce Merlin lo que convirtió al P-51 en un avión de combate de primera línea mundial. El modelo D final supuso una mejora sobre los B/C que lo precedieron gracias a su fuselaje trasero rebajado y acristalamiento de burbuja, que permitían al piloto un campo de visión sin precedentes. El motor Merlin proporcionó al Mustang capacidad para operar a más de 4.500 metros de altura y hacer frente de forma eficaz a los mejores cazas de la Luftwaffe. En conjunción con una fantástica autonomía, excelente capacidad de disparo y una espaciosa cabina de control, fue un excepcional avión de escolta y combate, capaz de proteger a los bombarderos aliados penetrando sobre Berlín y de vuelta a Inglaterra. El P-51 derribó 4.950 aparatos enemigos, lo que le hizo merecedor al récord de aviones derribados durante

toda la Segunda Guerra Mundial. Después del final de la contienda, el P-51 se utilizó en Corea y siguió prestando servicio en distintos ejércitos hasta comienzos de la década de 1980.

Especificación:

- Velocidad máxima: 700 km/h
- Autonomía: 2650 km con carga máxima de combustible
- Envergadura: 11,28 m
- Longitud: 9,83 m
- Armamento: 6 ametralladoras de 12,7mm

SE North American P-51 Mustang utformades ursprungligen efter en RAF-specifikation för ett jaktplan på låg nivå över Europa. Mustang, som inledningsvis försågs med en Allison-motor, hade svårigheter på hög höjd på grund av dess enkla kompressor. Det var införandet av Rolls Royce Merlin på P-51 som transformerade planet till ett jaktplan av världsklass. Definitive D-modellen utgjorde en förbättring jämfört med det tidigare B/C-planet tack vare en förminskad bakre flygkropp och bläst huv som gav piloten ett mycket bättre synfält. Med tillägget av Merlin-motorn hade Mustang nu den effekt över 4 500 m för att effektivt kunna ta sig an Luftwaffes bästa jaktplan. Detta samt den imponerande räckvidden, utmärkta eldkraften och rymliga cockpiten innebar att planet passade utmärkt som eskortjaktplan med förmåga att beskydda bomplan hela vägen till Berlin och tillbaka. P-51 är det allierade flygplan som innehar rekordet vad gäller antal nedskjutningar i Andra världskriget (4 950). Efter kriget användes P-51 i Korea och av vissa flygvapen ända

fram till det tidiga 1980-talet.

Spekifikation:

- Maximal hastighet: 700 km/h
- Räckvidd: 2650 km med full tank
- Spännvidd: 11,28 m
- Längd: 9,83 m
- Bestyckning: 6 st. 12,7 mm-kulsprutor

ASSEMBLY INSTRUCTIONS

GB Study drawings and practise assembly before cementing parts together. Carefully scrape paint from cementing surfaces. All parts are numbered. Paint small parts before assembly. To apply decals cut sheet as required, dip in warm water for a few seconds, slide off backing into position shown. Use in conjunction with box artwork. Not appropriate for children under 36 months of age, due to the presence of small detachable parts.

FR Étudier attentivement les dessins et simuler l'assemblage avant de coller les pièces. Gratter soigneusement toute peinture sur les surfaces à coller. Toutes les pièces sont numérotées. Peindre les petites pièces avant l'assemblage. Pour coller les décalcomanies, découper le motif, le plonger quelques secondes dans de l'eau chaude puis le poser à l'endroit indiqué en décollant le support papier. Utiliser conjointement avec les illustrations sur la boîte. Ne convient pas aux enfants de moins de 36 mois - présence de petits éléments détachables.

DE Vor dem Zusammenkleben der Teile die Zeichnungen sorgfältig ansehen und die zu verklebenden Teile zur Vermeidung möglicher Fehler versuchsweise zusammenfügen. Dann an den Klebeflächen vorhandene Farbbeschichtung vor dem Zusammenkleben vorsichtig abkratzen. Alle Bestandteile sind mit Nummern versehen. Kleine Teile vor dem Zusammenbau bemalen. Abziehbilder wie gewünscht ausschneiden. Vor dem Anbringen einige Sekunden in warmes Wasser tauchen und dann vom Trägerpapier in ihre vorgesehene Position schieben. Dabei die Abbildungen auf der Schachtel beachten. Nicht für Kinder unter 36 Monaten geeignet, da abnehmbare bzw. lose angebrachte Kleinteile enthalten sind.

ES Estudiar los dibujos y practicar el montaje antes de pegar las piezas. Raspar cuidadosamente la pintura en las superficies de contacto antes de pegar las piezas. Todas las piezas están numeradas. Es conveniente pintar las piezas pequeñas antes de su montaje. Para aplicar las calcomanías, cortarlas de la hoja, sumergirlas en agua tibia durante unos segundos y deslizarlas a la posición indicada. Utilizar en conjunción con la ilustración de la caja. No es adecuado para niños menores de 36 meses, ya que contiene piezas pequeñas que podrían soltarse.

IT Studiare i disegni ed esercitarsi a montare i vari pezzi prima di fissarli con la colla. Raschiare con cura le tracce di vernice dalle superfici da incollare. Tutti i pezzi sono numerati. Verniciare i pezzi di piccole dimensioni prima di montarli. Per applicare le decalcomanie, ritagliare il foglio nel modo richiesto, immergere in acqua calda per alcuni secondi, quindi staccare la decalcomania dalla carta di supporto e posizionarla nel punto desiderato. Usare le decalcomanie come indicato nell'illustrazione riportata sulla confezione. Non adatto a bambini di età inferiore a 36 mesi per la presenza di componenti di piccole dimensioni che potrebbero staccarsi.

DK Studér tegningerne nøje og forsøg at sætte delene sammen, inden de klæbes sammen. Skrab forsigtigt malingen af de overflader, der skal klæbes sammen. Alle dele er nummererede. Små dele skal males, før de monteres. Overflæsbillederne påføres ved at klippe dem ud af arket, som påkrævet, dyppe dem i varmt vand i nogle få sekunder, hvorefter overlaget glides af i de viste positioner. Påføres ifølge illustrationerne på æsken. Ikke egnet til børn under 3 år på grund af tilstedeværelse af små aftagelige dele.

NL Tekeningen bestuderen en delen in elkaar zetten alvorens deze te lijmen. Lak voorzichtig van lijmvlakken afschrappen. Alle delen zijn genummerd. Kleine delen vóór montage verven. Voor aanbrengen van stickers, gewenste stickers uit het vel knippen, een paar seconden in warm water dompelen en dan van het schutblad af op afgebeelde plaats schuiven. Hierbij afbeelding op doos raadplegen. Niet geschikt voor kinderen onder 3 jaar, omdat kleine deeltjes gemakkelijk kunnen losraken.

SE Studera bilderna noggrant och sätt ihop delarna innan du limmar ihop dem. Skrapa försiktigt bort färg från limmade delar. Alla delarna är numrerade. Måla smådelarna före ihopsättning. Sätt fast dekalerna genom att klippa arket, doppa i varmt vatten några sekunder och låta baksidan glida på plats som bilden visar. Använd enligt bildanvisningarna på kartongen. Rekommenderas ej för barn under 3 år. Innehåller löstagbara smådelar.

FI Tutustu piirroksiin ja harjoittele kokoamista, ennen kuin liimaat osat yhteen. Raaputa maali varovasti pois liimattavilta pinoilta. Kaikki osat on numeroitu. Maalaa pienet osat ennen kokoamista. Siirtokuvien kiinnittämiseksi leikkaa ne arkista tarpeen mukaan. Kasta kuva lämpimään veteen muutaman sekunnin ajaksi, anna takapuolen liukua kovalle osoitettuun kohtaan. Käytetään yhdessä laatikon kuvituksen kanssa. Ei suositella alle kolmivuotiaille lapsille. Paljon irrotettavia pikkusuuria.

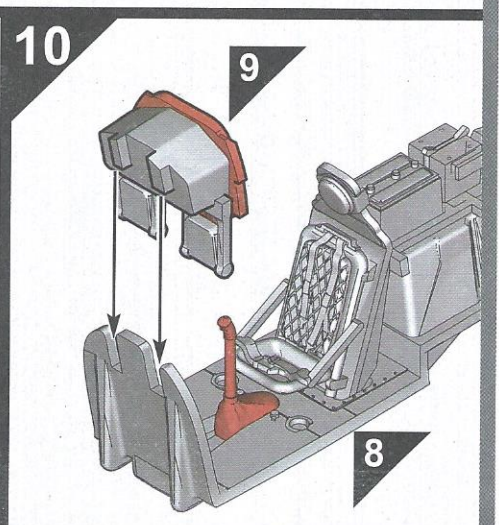
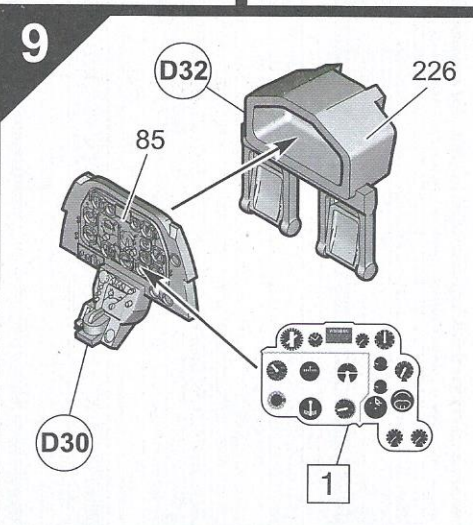
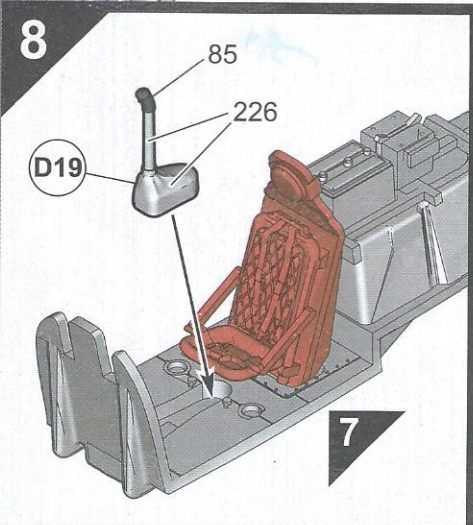
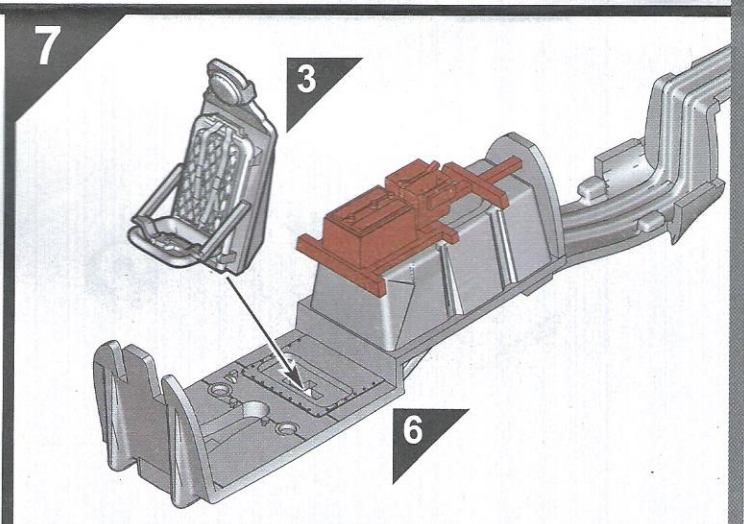
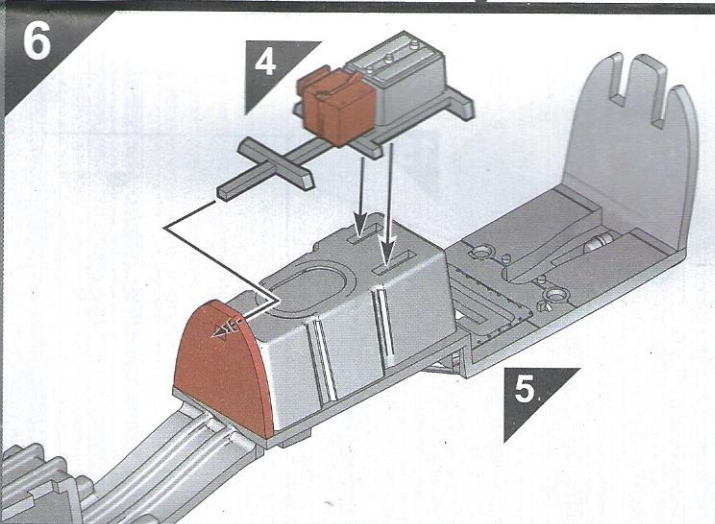
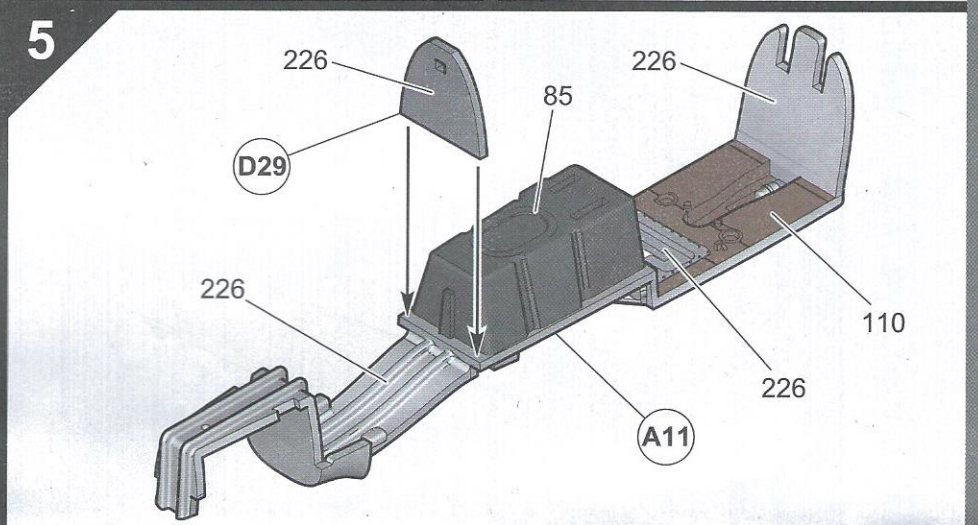
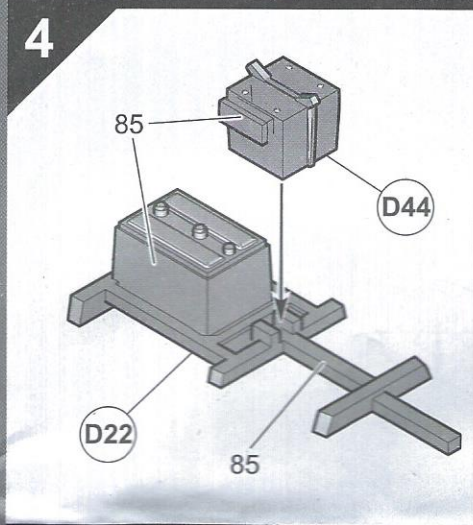
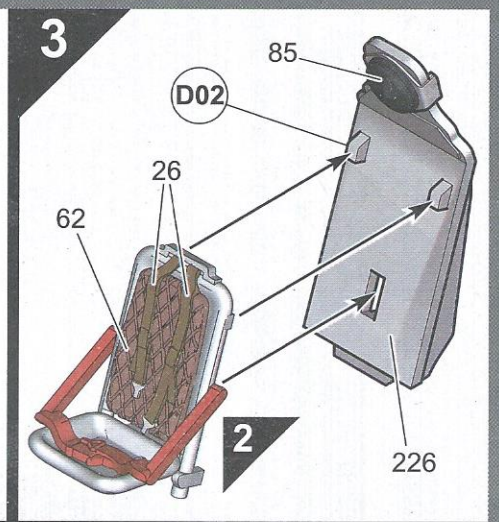
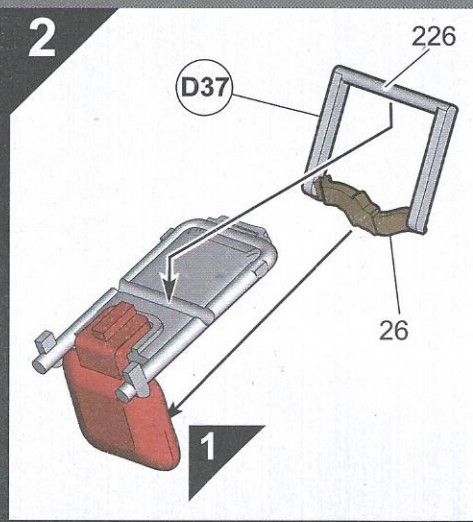
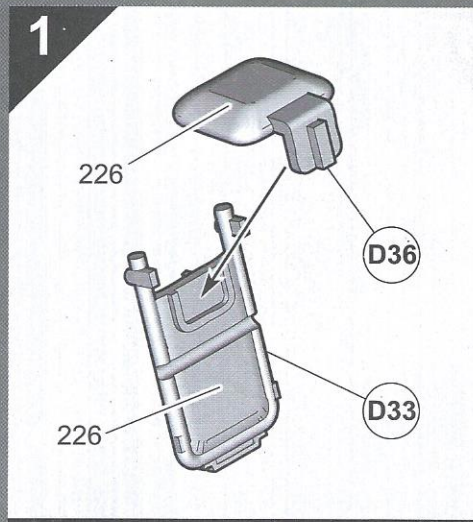
PT Estudar atentamente os desenhos e experimentar a montagem. Raspar cuidadosamente as superfícies de modo a eliminar pintura antes de colar. Todas as peças estão numeradas. Pintar as pequenas peças antes de colar. Para aplicar as decalcomanias, cortar as folhas e mergulhar em água morna por alguns segundos, depois deslizar e aplicar no respectivo lugar, como indicado nas ilustrações na caixa. Não convém a uma criança de menos de 36 meses devido à presença de pequenos elementos destacáveis.

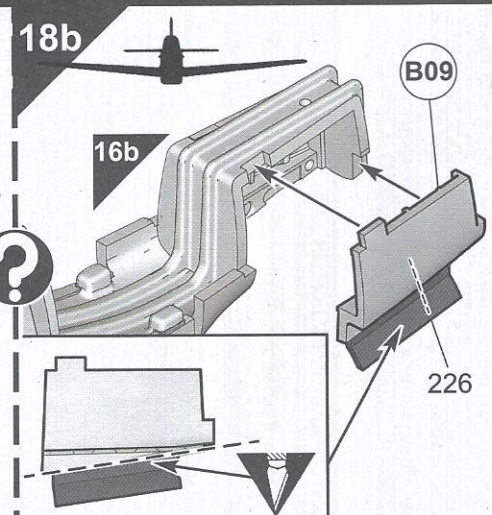
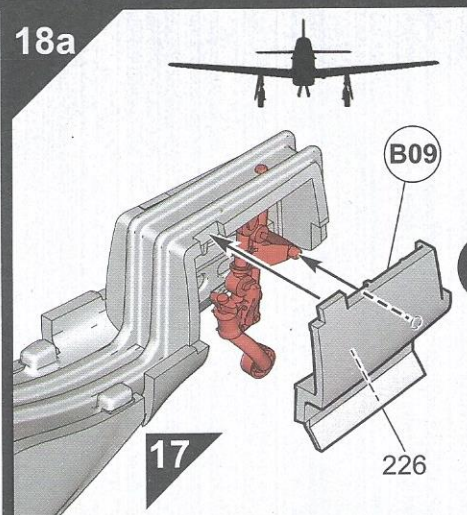
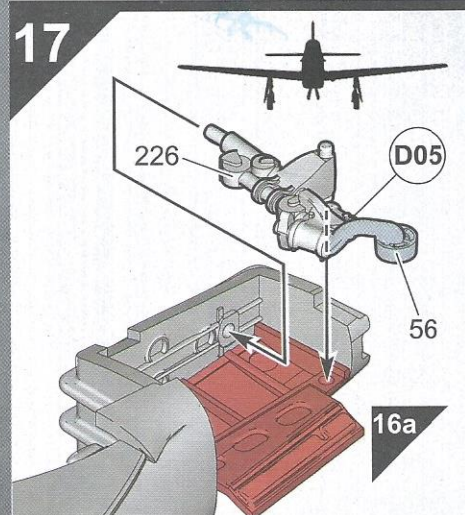
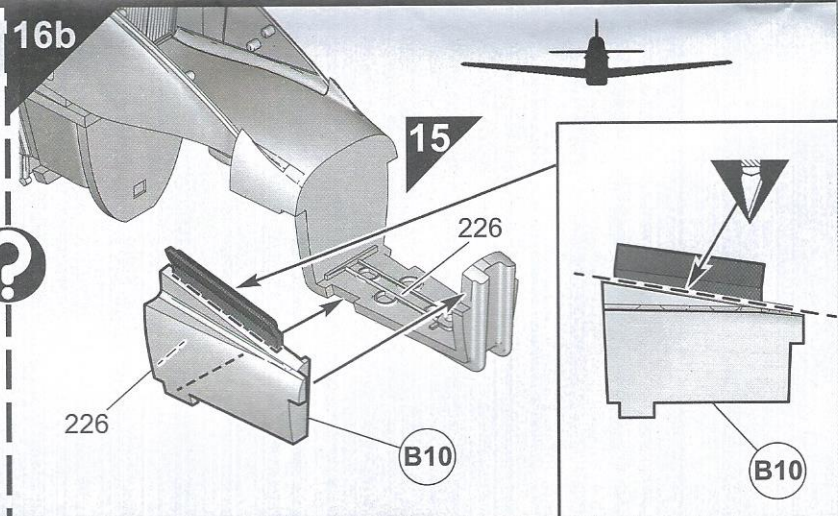
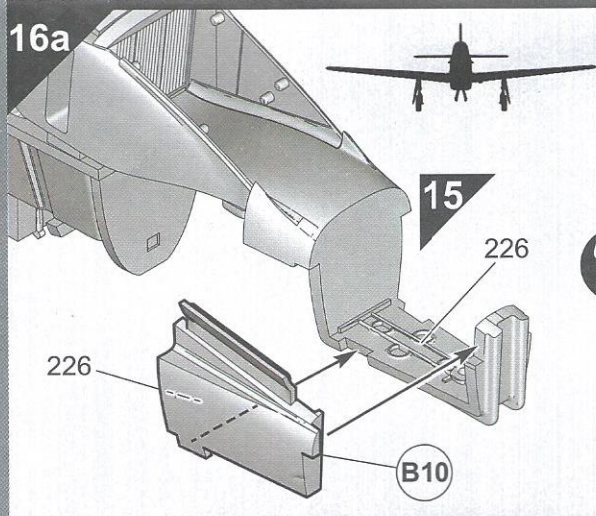
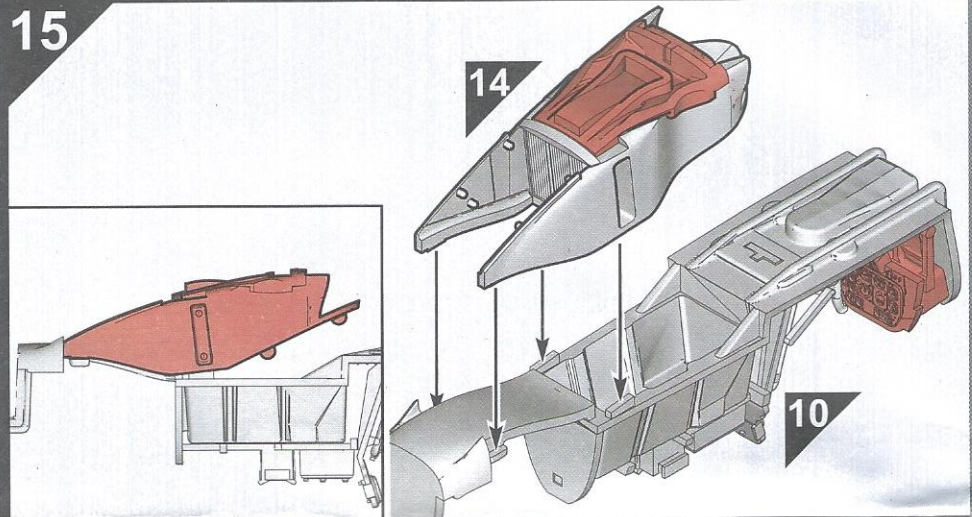
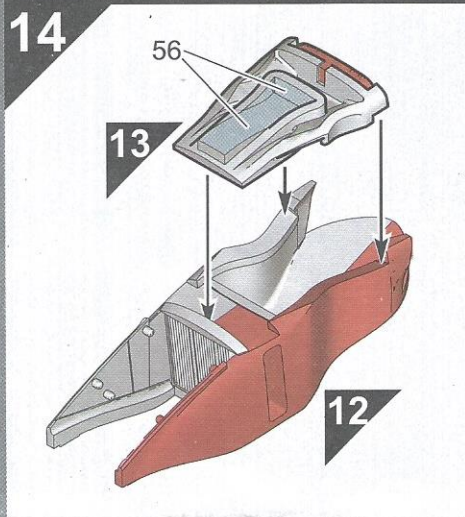
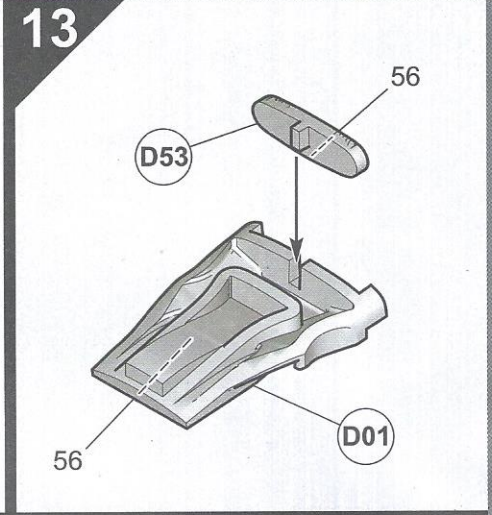
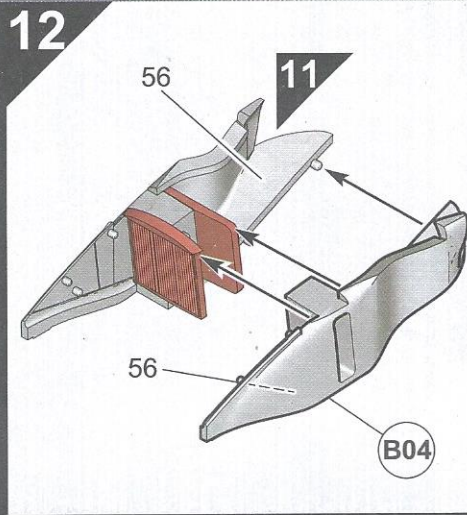
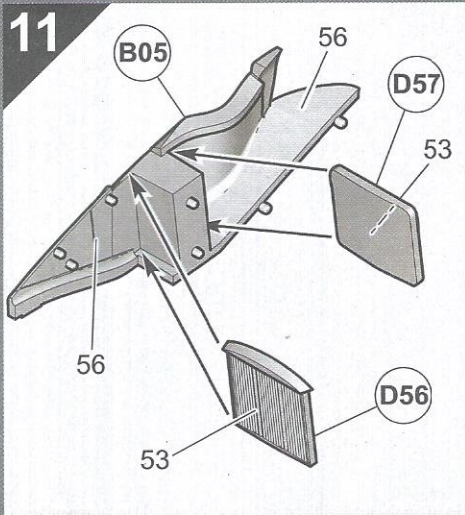
PL Przed przystąpieniem do sklejania przestuduj uważnie rysunki i przećwicz składanie części. Ostrożnie zeskrob ze sklejanych powierzchni farbę. Wszystkie części są ponumerowane. Drobnę częśći pomaluj przed ich złożeniem. Celem przeniesienia kalkomanii wyniuj ją z arkusza, zanurz na kilka sekund w letniej wodzie i zsuń z podłoża na wymagane miejsce. Używaj w połączeniu ze wzorami na pudełku. W związku z obecnością wielu drobnych, rozbielanych części, nieodpowiednie dla dzieci poniżej 3 lat.

EL Μελετήστε προσεκτικά τα σχέδια και συναρμολογήστε για πρώτη φορά τα κομμάτια χωρίς να τα συγκολλήσετε. Αφαιρέστε επιμελώς την πλαστική βαφή από τις επιφάνειες τις οποίες θα συγκολλήσετε. Όλα τα κομμάτια είναι αριθμημένα. Χρωματίστε τα μικρά κομμάτια πριν από τη συναρμολόγηση. Για να κολλήσετε τις χαλκομανίες, κόψτε γύρω από το σχέδιο όπως απαιτείται, βυθίστε το μερικά δευτερόλεπτα σε χλιαρό νερό και μετά τοποθετήστε το στη θέση που υποδεικνύεται, αφαιρώντας τη μεμβράνη που το καλύπτει. Λάβετε υπόψη σας ταυτόχρονα την εικονογράφηση του κουτιού. Ακατάλληλο για παιδιά ηλικίας κάτω των 36 μηνών λόγω ύπαρξης μικρών κομματιών που αποσπώνται.

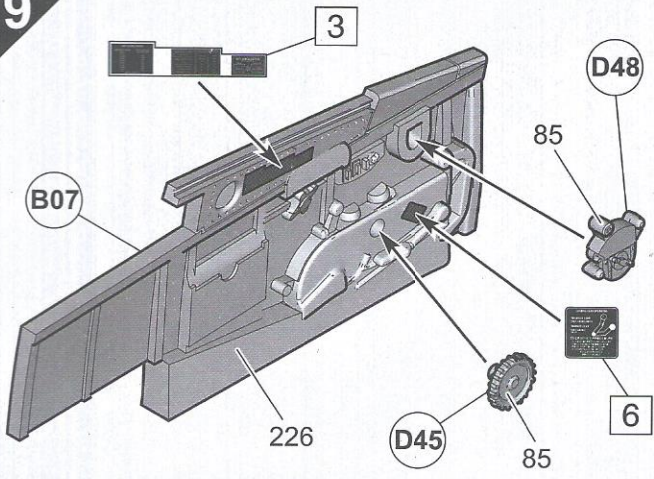
ASSEMBLY ICON INSTRUCTIONS

<p>Assembly phase Phase de montage Montagephase Fase de montaje Monteringsfasen Fase di montaggio Montagefase Fase de montagem Monteringsfase Kokoaumisvaihe Faza składowania Φάση συναρμολόγησης</p>	<p>Cement Coller Kleben Pegar Limma Incollare Lijmen Coller Klæbbes Limmaa Kleić Συγκολλήστε</p>	<p>Do not cement together No pas coller Nicht kleben Nicht kleben No pegar Limma inte Non incollare Niet lijmen Nåo olijen Skal ikke klæbbes Älä limmaa Nie kleić Μη συγκολλήσετε</p>	<p>Indicates final location Indique l'emplacement final Zeigt Endposition Indica la ubicación definitiva Anger slutmonteringsplats Sede di montaggio finale Geeft uiteindelijke locatie aan "Indica localização final" Viser endelig placering Osoittaa lopullisen sijainnin Oznacza miejsce docelowe Υποδεικνύει τελική τοποθεσία</p>	<p>Alternative part(s) provided Autre(s) pièce(s) fournie(s) Ersatzteil(e) mitgeliefert Se incluye(n) pieza(s) alternativa(s) Alternativ(a) del(ar) ingår Uno o più componenti alternativi forniti Alternatieve onderdelen meegeleverd Peça(s) alternativa(s) fornecida(s) Alternativ(e) del(e) medfølger Vaihtoehtoiset osat pakkauskassa Dost epne części zamiennie Παρέχονται εναλλακτικά κομμάτια</p>	<p>Repeat this operation Répéter l'opération Vorgang wiederholen Repèter la operación Uprepa ètgården Ripetere l'operazione De verrichting herhalen Repèt a operação Moistoren gèntages Toista toimenpite Powtórzyć óperacjè Επανάλαβε τη διαδικασία</p>
<p>Decals Dècalcomanias Abziehbild Calcomanias Dekaler Decalcomanie Stickers Dècalcomania Billedoverføring Siirtokuvat Kalkomanie Χαλκομανίες</p>	<p>Crystal part Pièce cristal Kristallteil Pieza de cristal Kristalldel Pezzo cristallo Kristallen onderdeel Peça de cristal Kryсталлы́ккe Kristallosa Część kryształowa Κομμάτι κρυστάλλου</p>	<p>Weight Lester Beschweren Laststr Belasta Applicare un peso Verzwaren Laststr Påfør vægt Aseta vastapaino Obciążyć balastem Επιθέστε βάρος</p>	<p>Remove by filing Enlever avec une lime Abfeilen Abfeilen Eliminar con lima Ta bort genom att fila Rimuovere con la lima Verwijderen door afvilen Remove limando Fjern ved at file væk Poista villaamalla Usun aç przy użyciu pilnika Αφαιρέστε λιμόντας με λιμά</p>	<p>Drill or pierce Perçer Durchbohren Perforar Borra Trapanare o forare Boren of doorboren Furar Gennembor Poraa tai puhkanaise Wywierci ć lub przedziurawi ć Τρυπήστε</p>	<p>Cut Découper Schneiden Cortar Skär Tagliare Snijden Cortar Skær Leikkaa Przecinać Κόψτε</p>

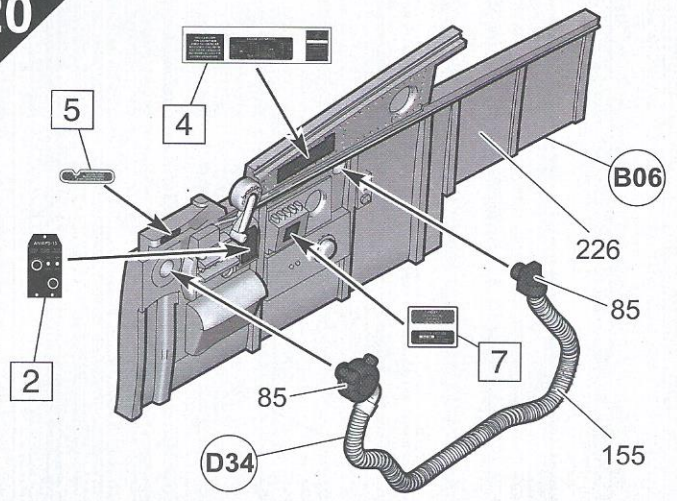




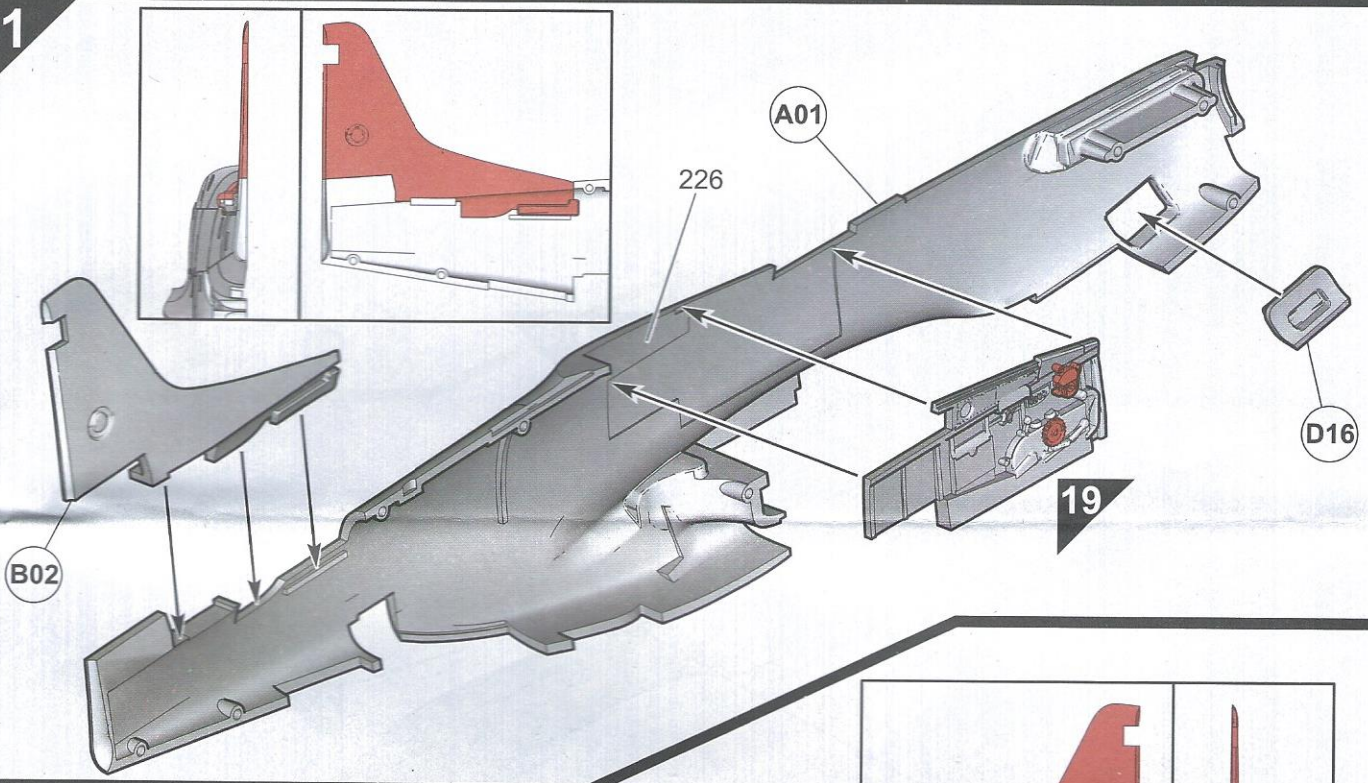
19



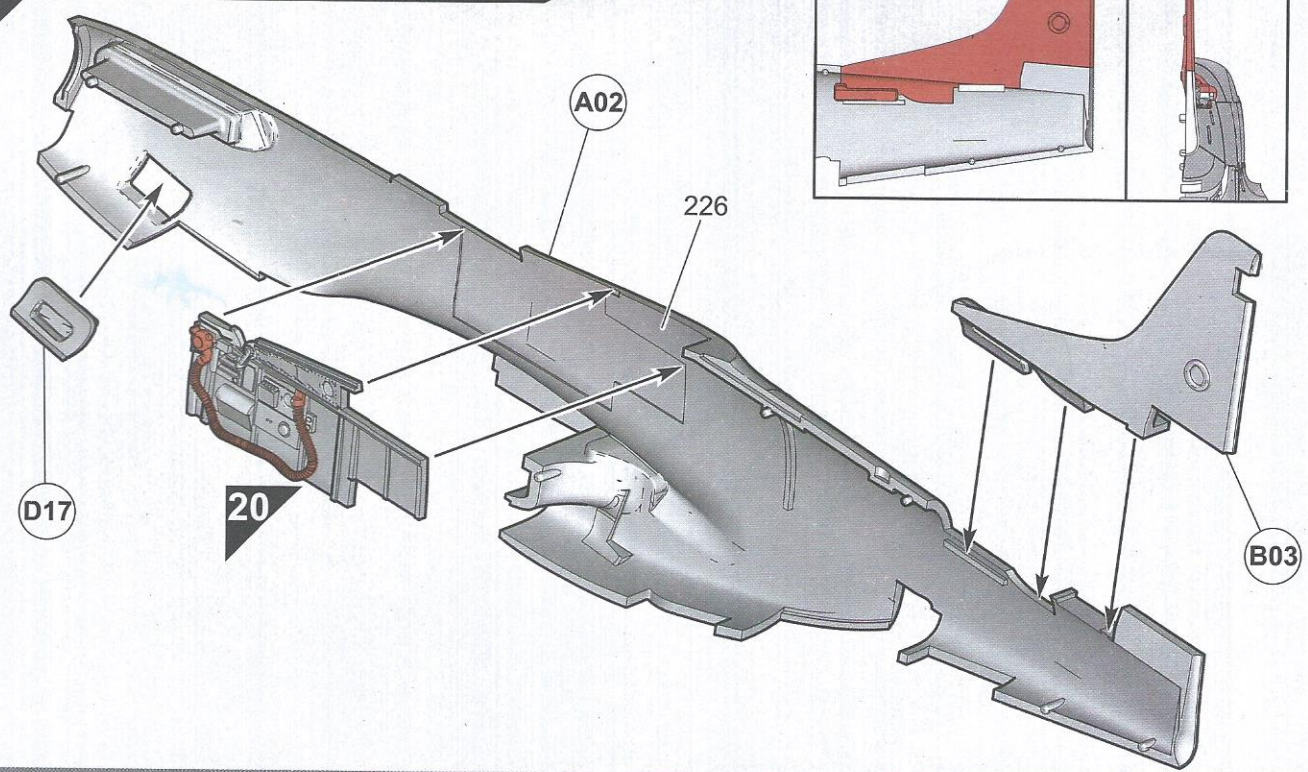
20



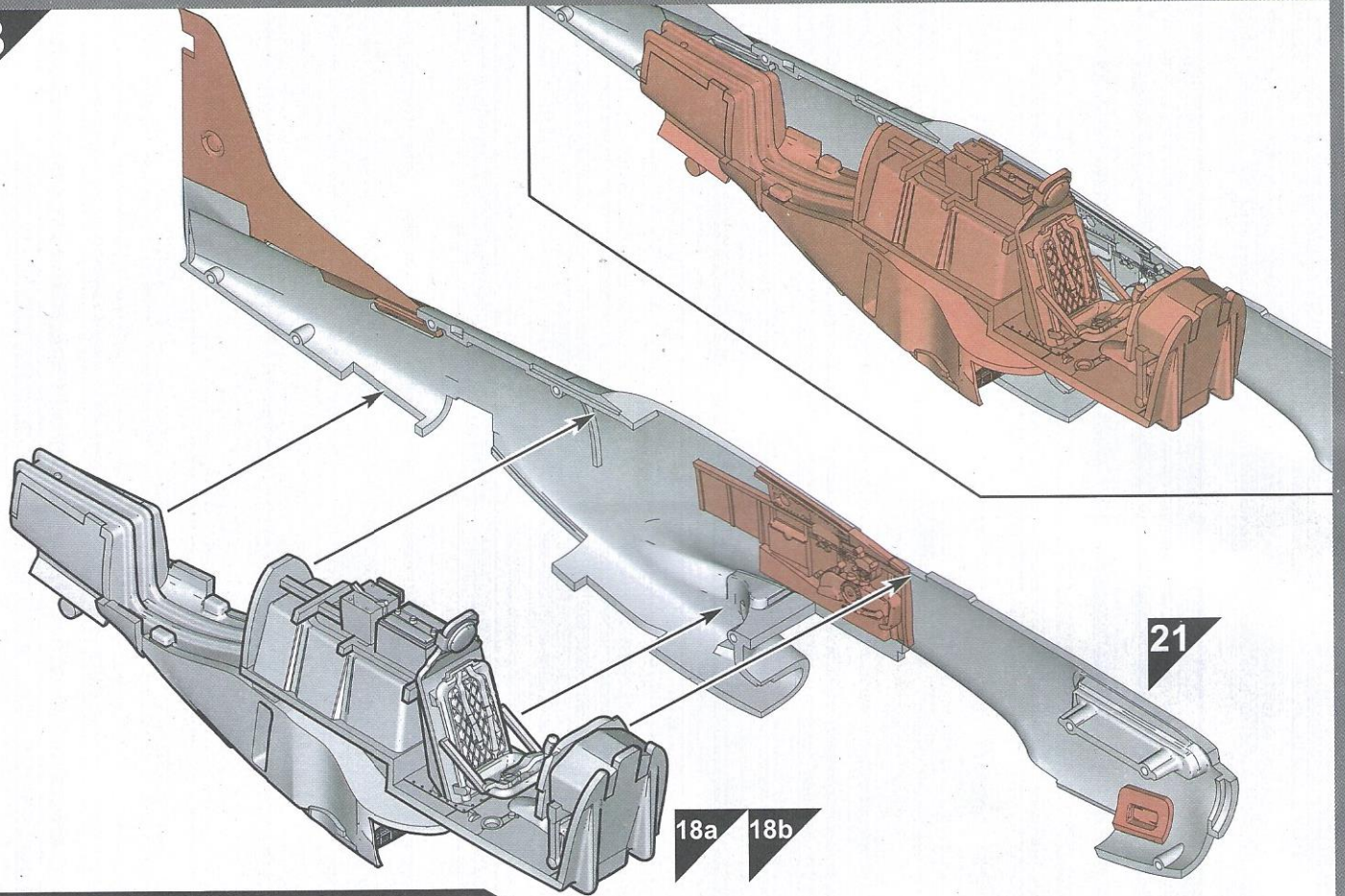
21



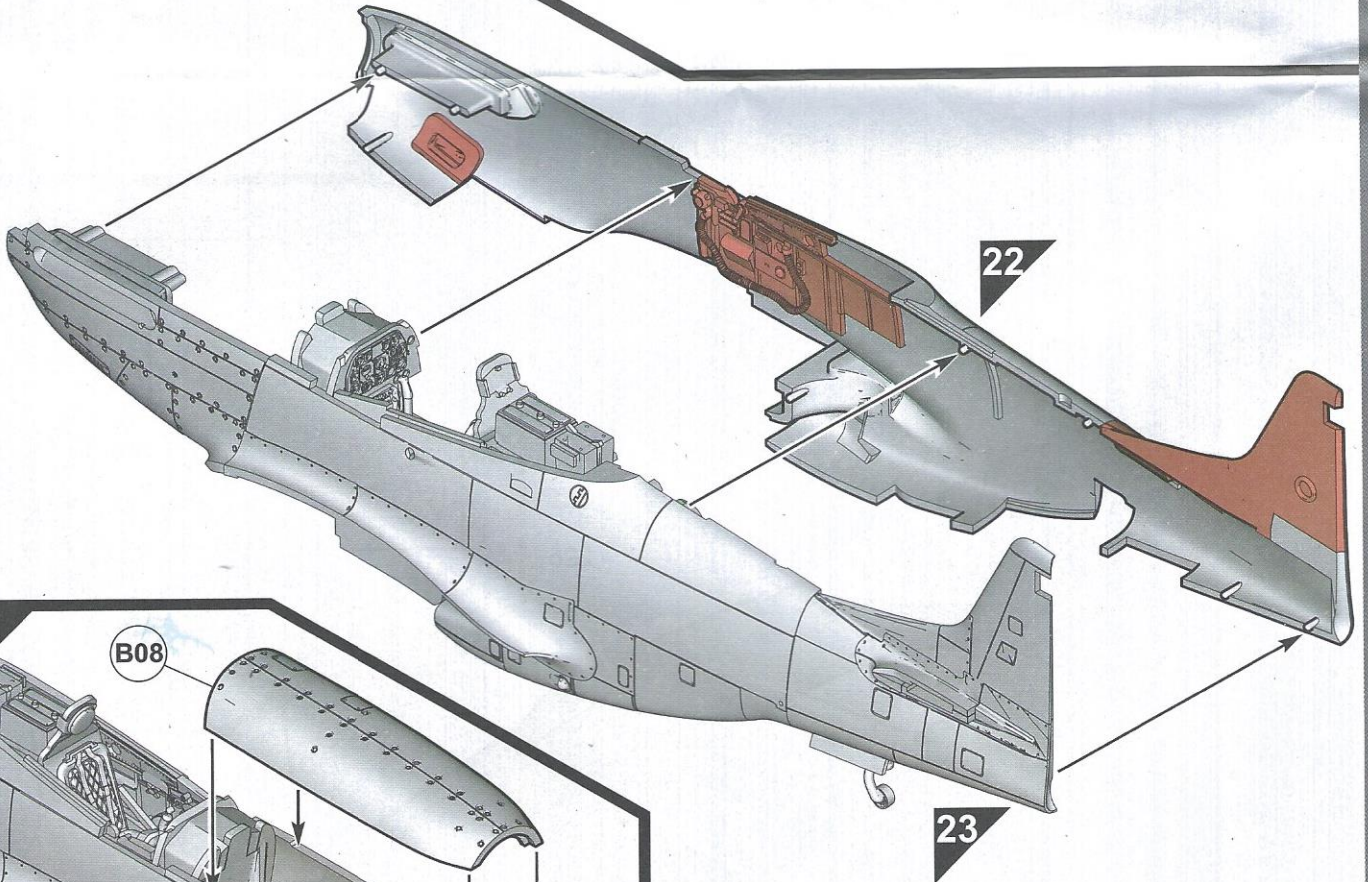
22



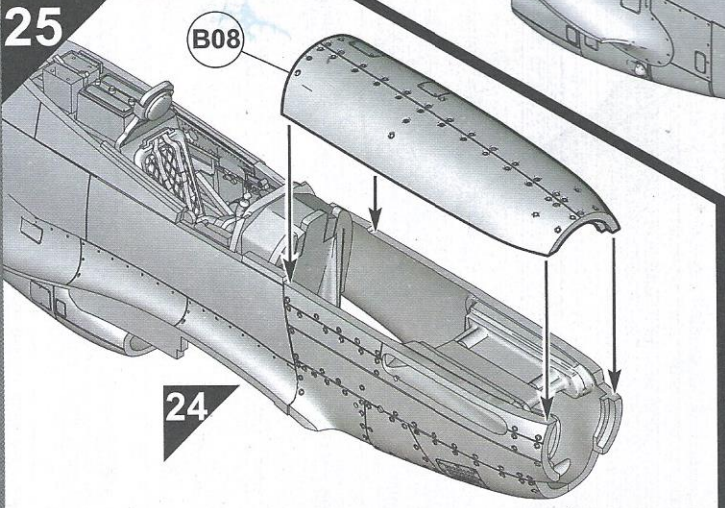
23



24



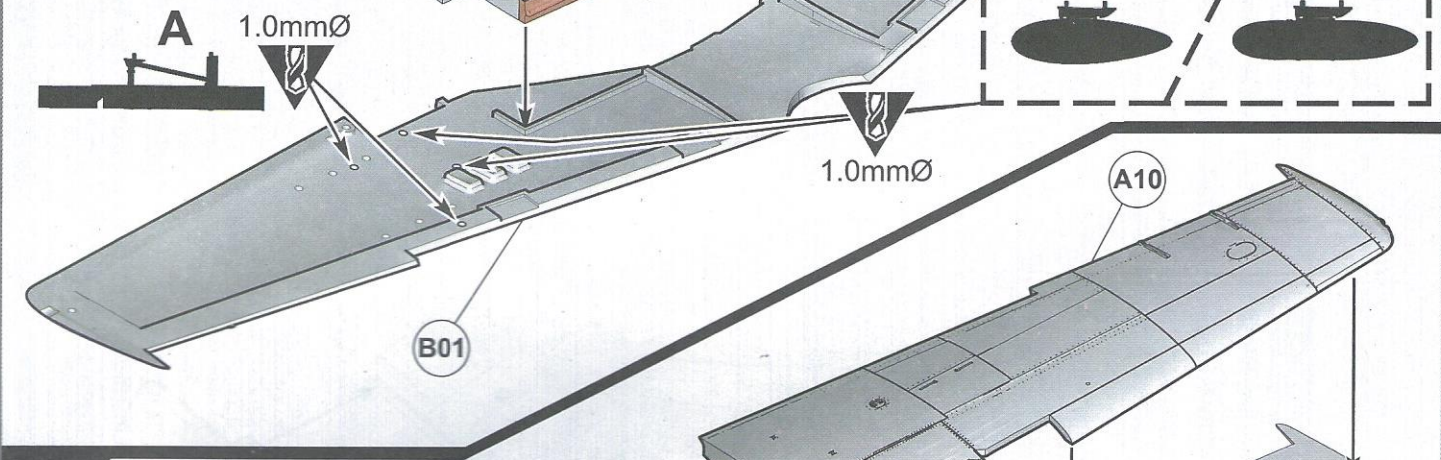
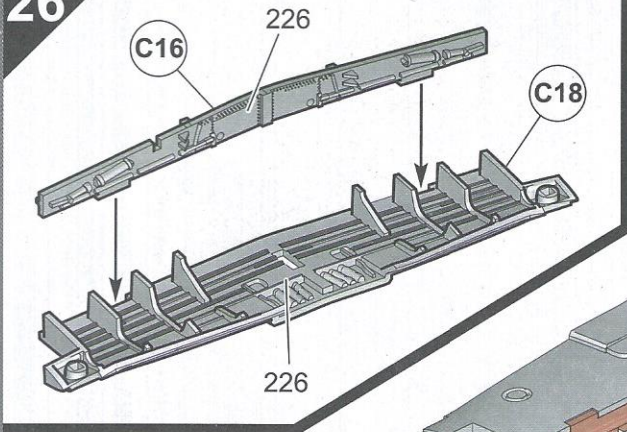
25



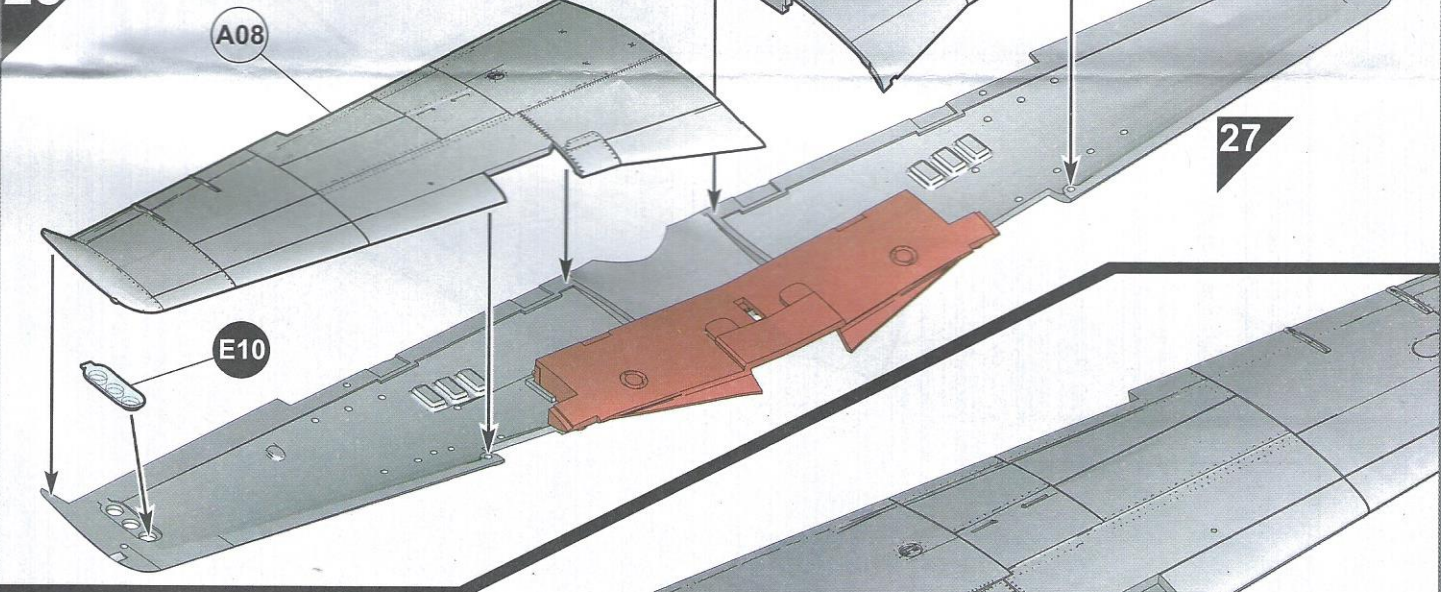
26

27

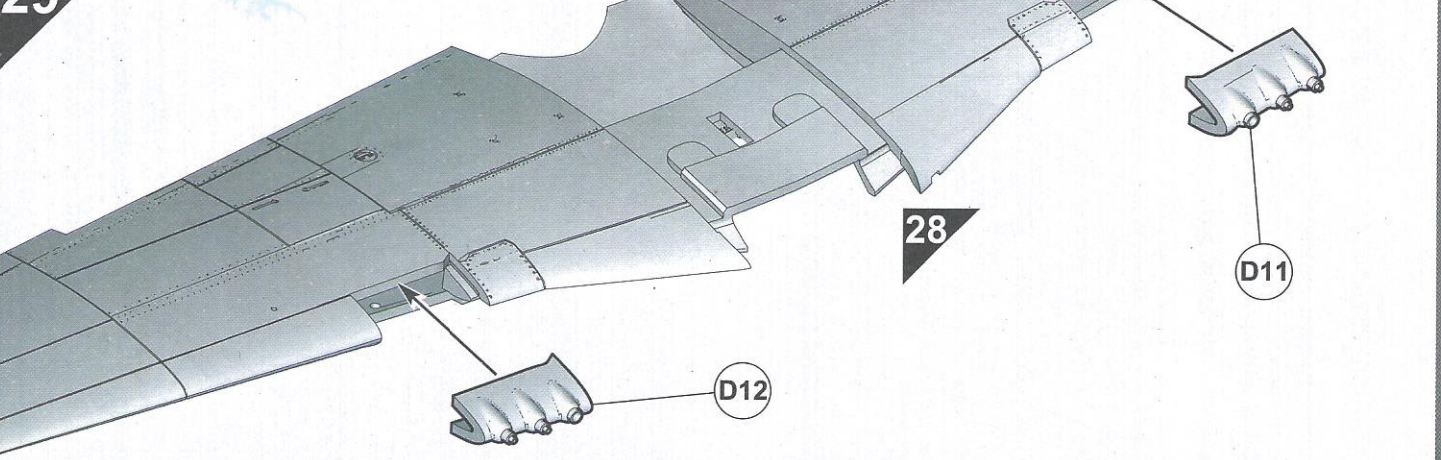
See Step 65



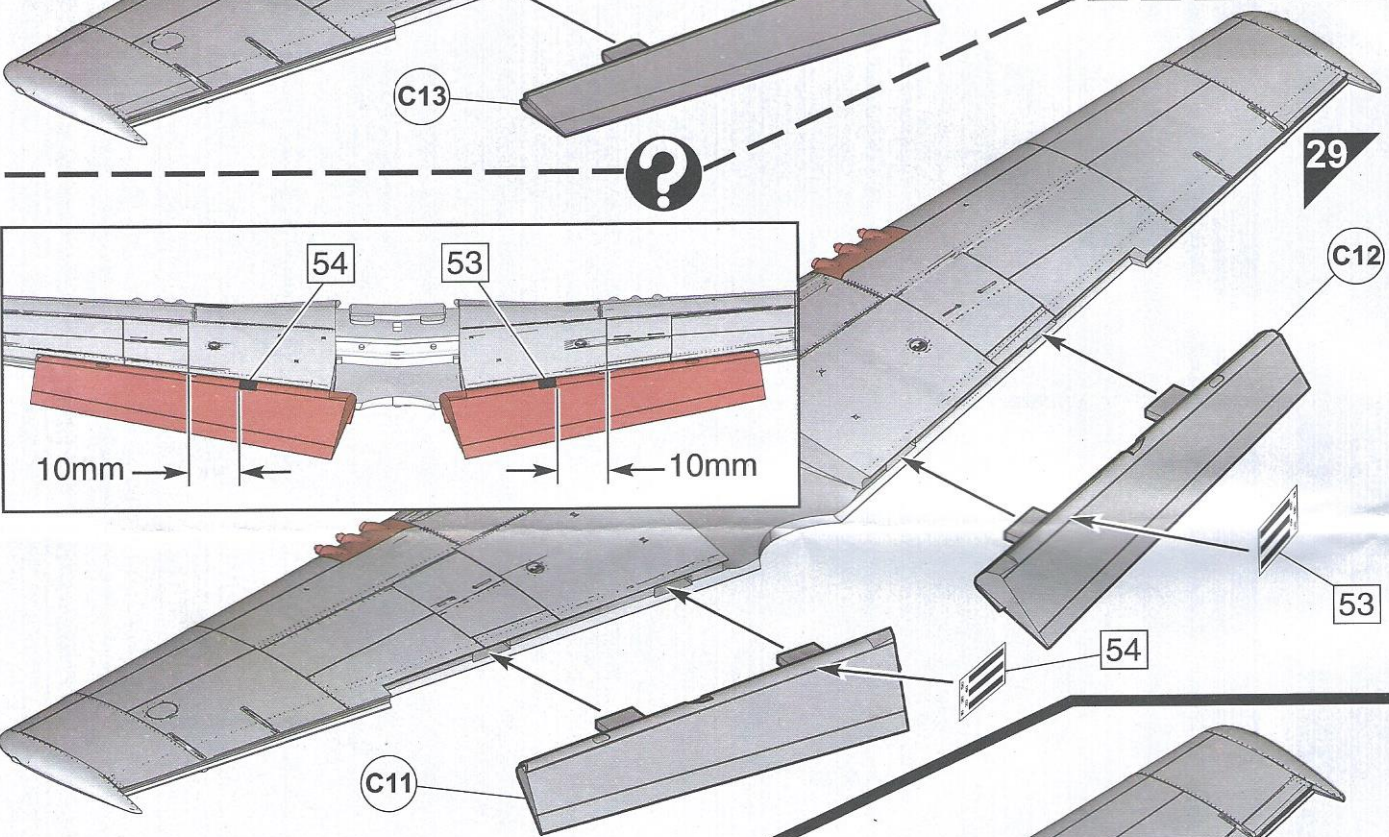
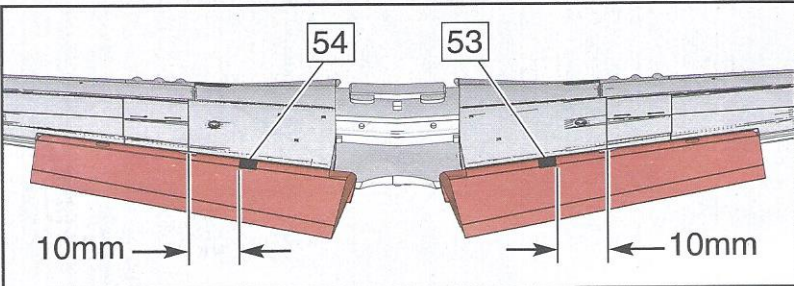
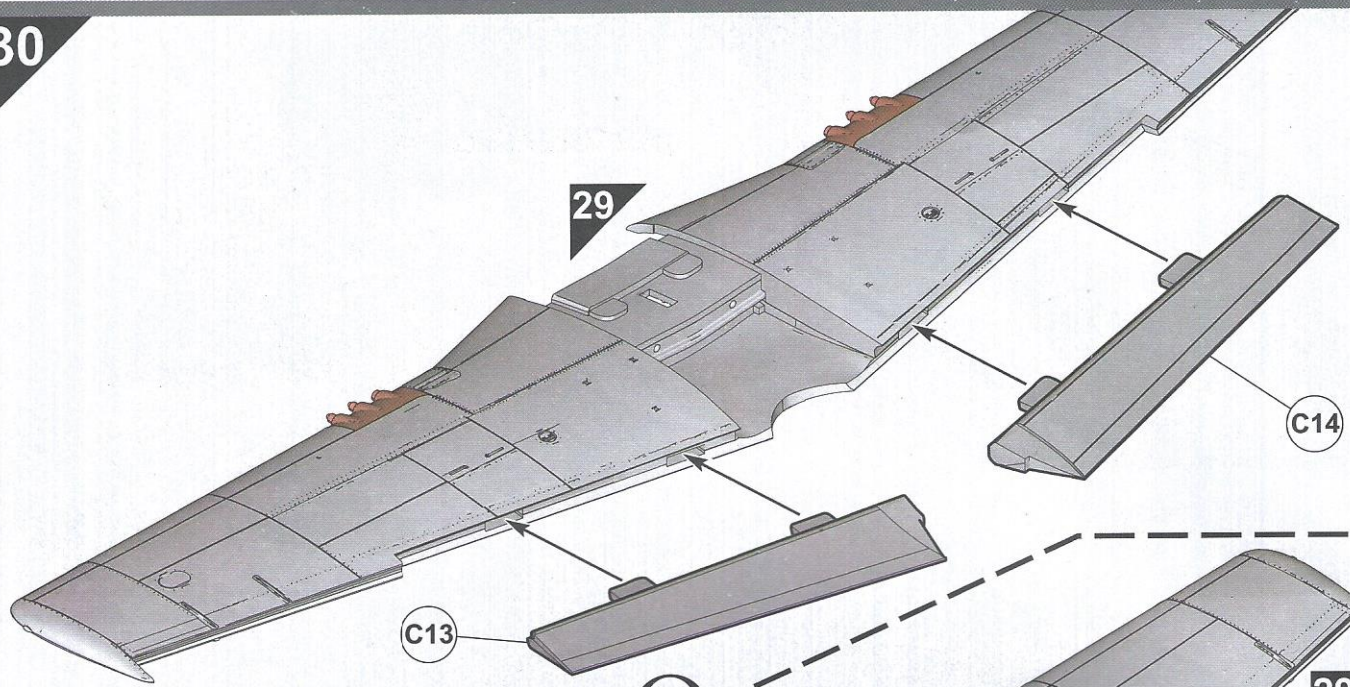
28



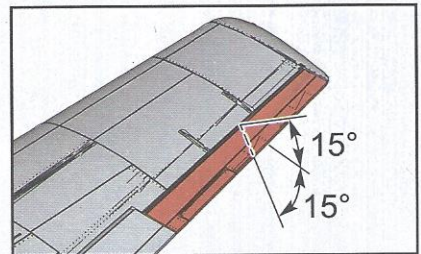
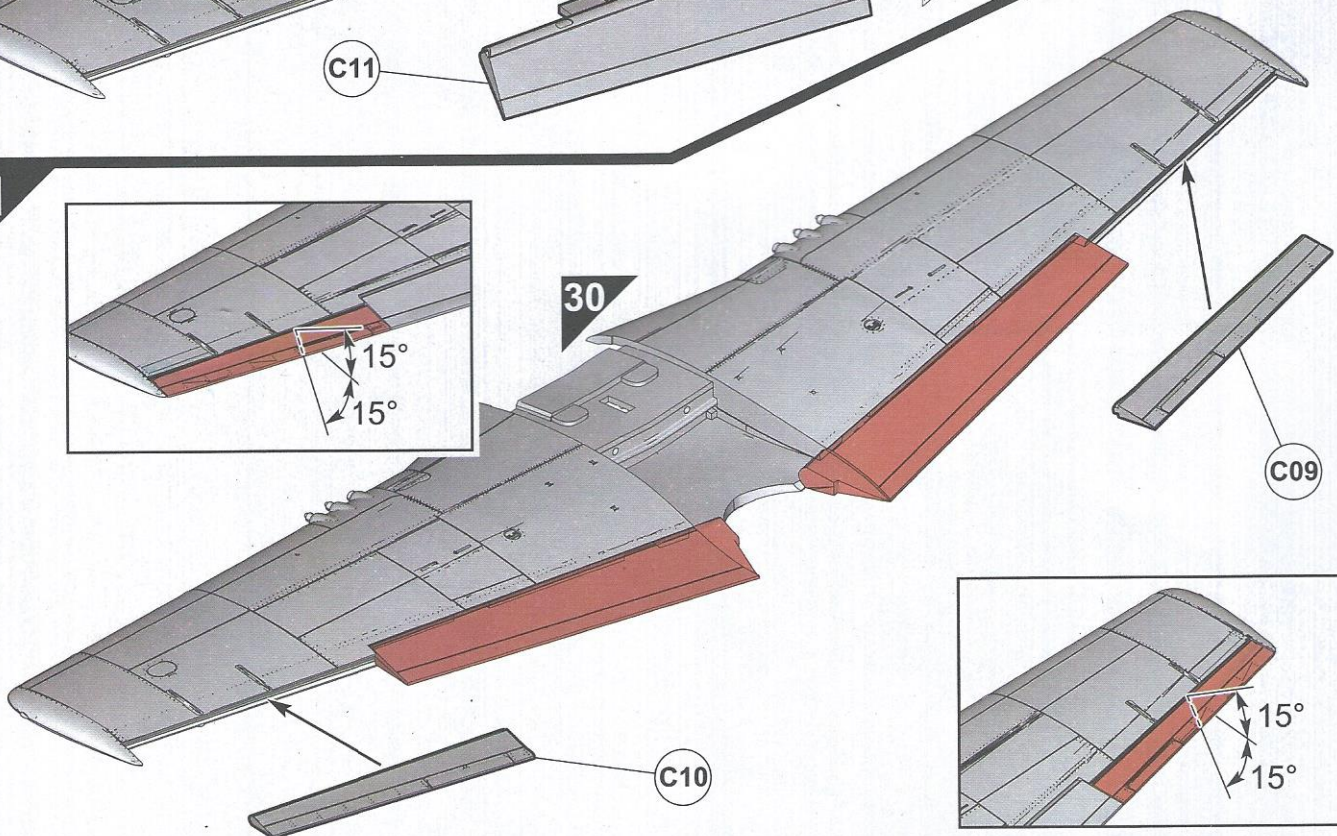
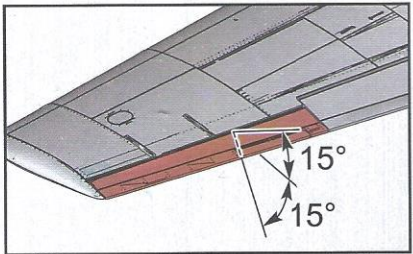
29



30

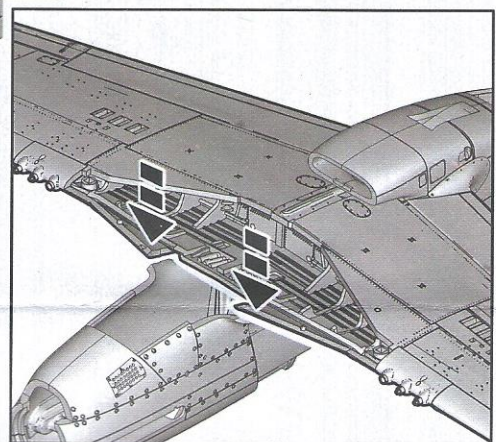
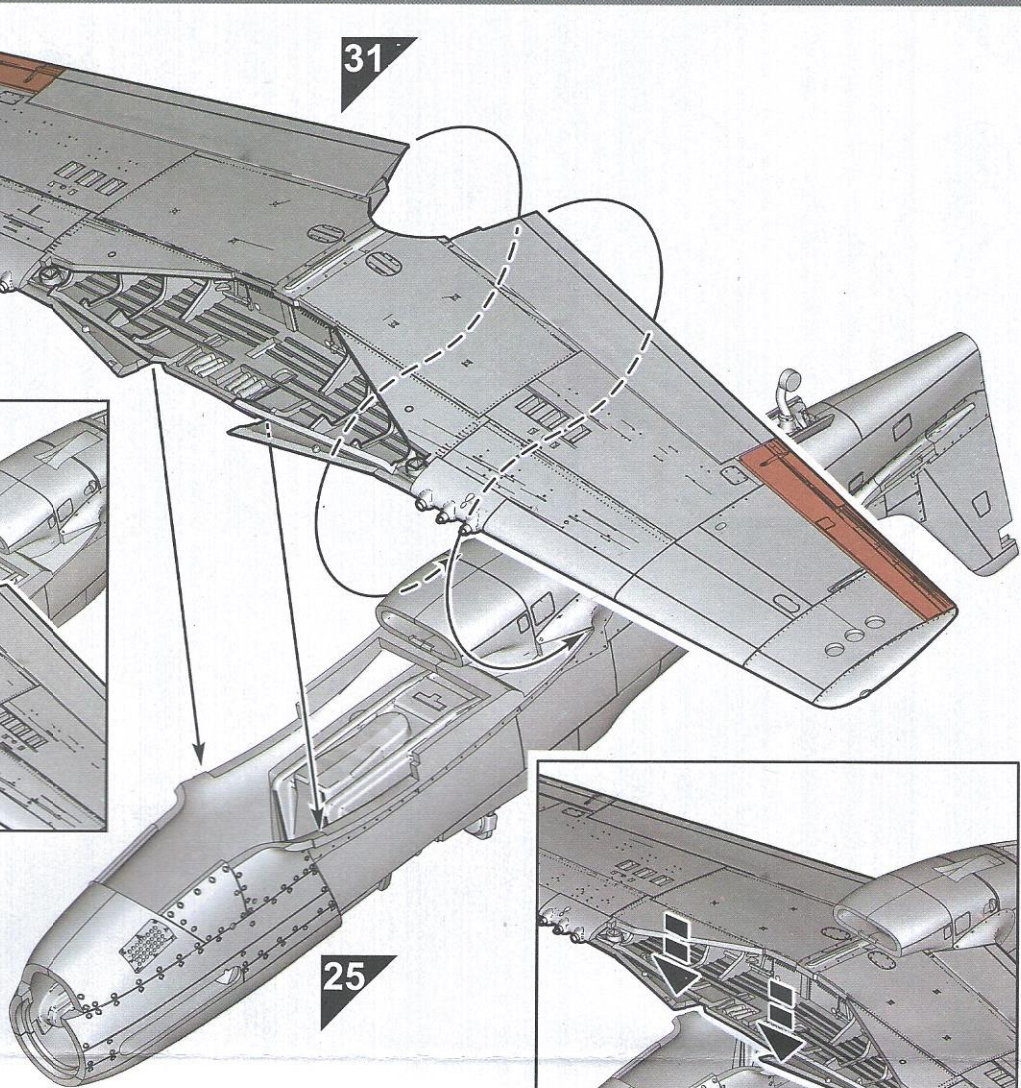
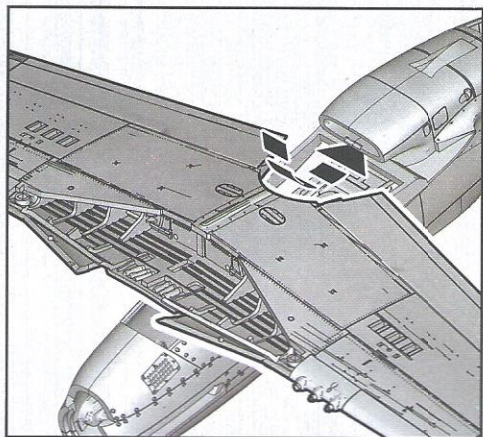


31



32

31

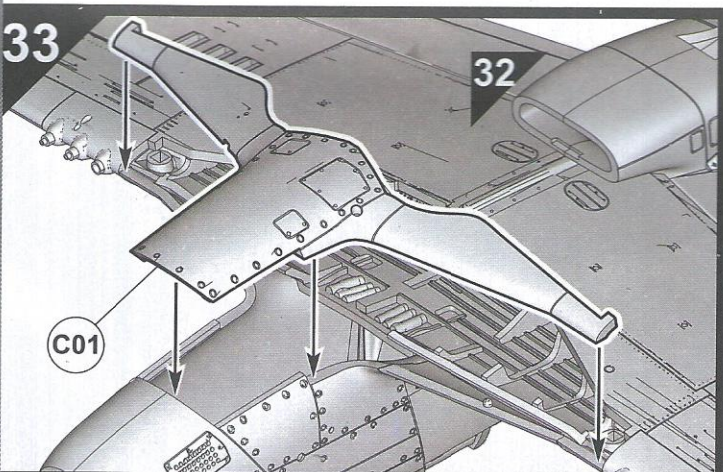


25

33

32

C01

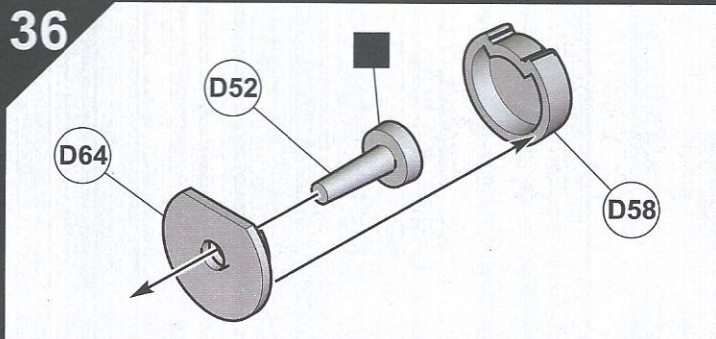


36

D52

D64

D58



34

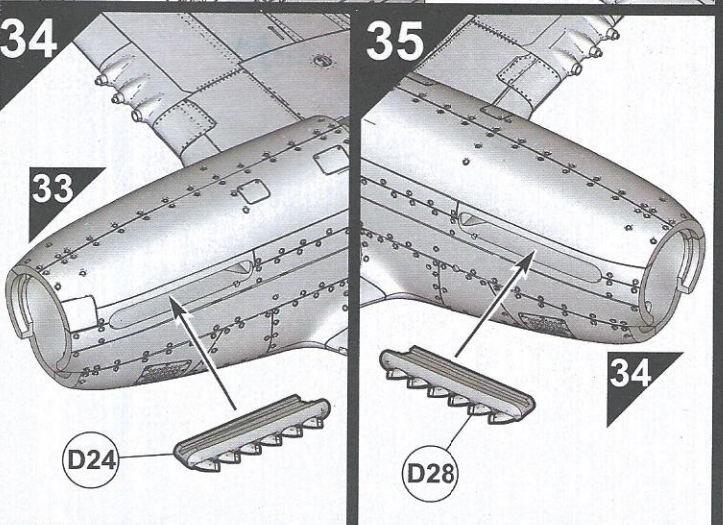
35

33

34

D24

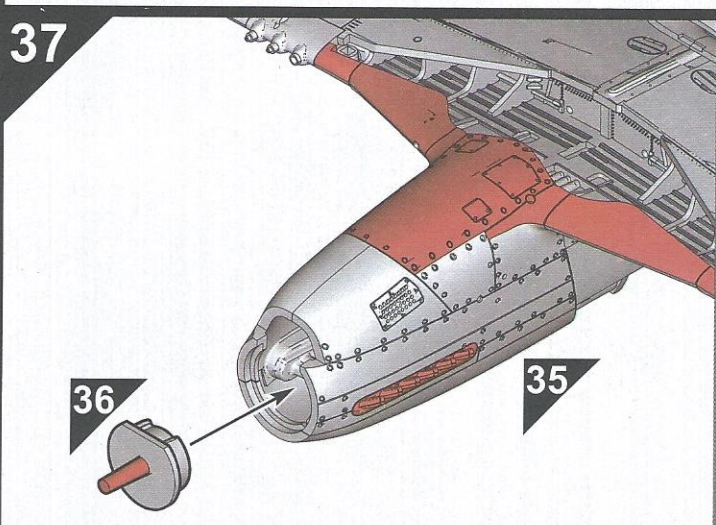
D28

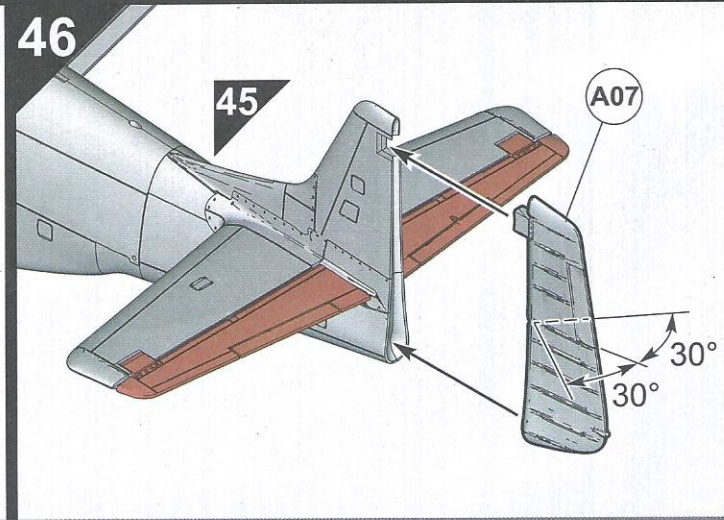
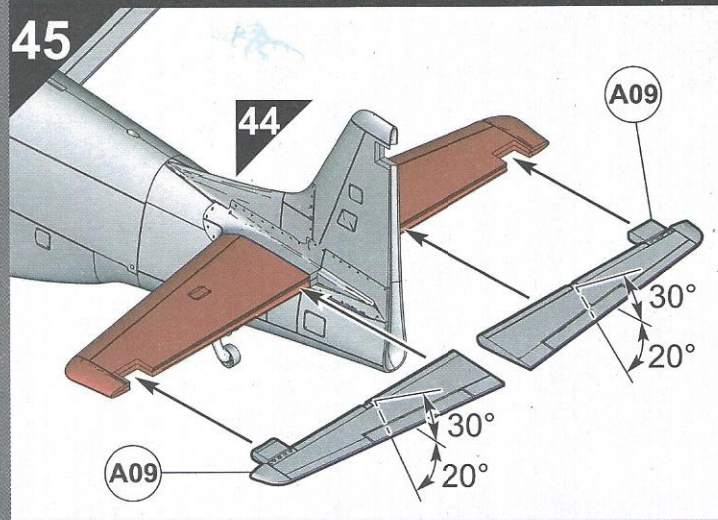
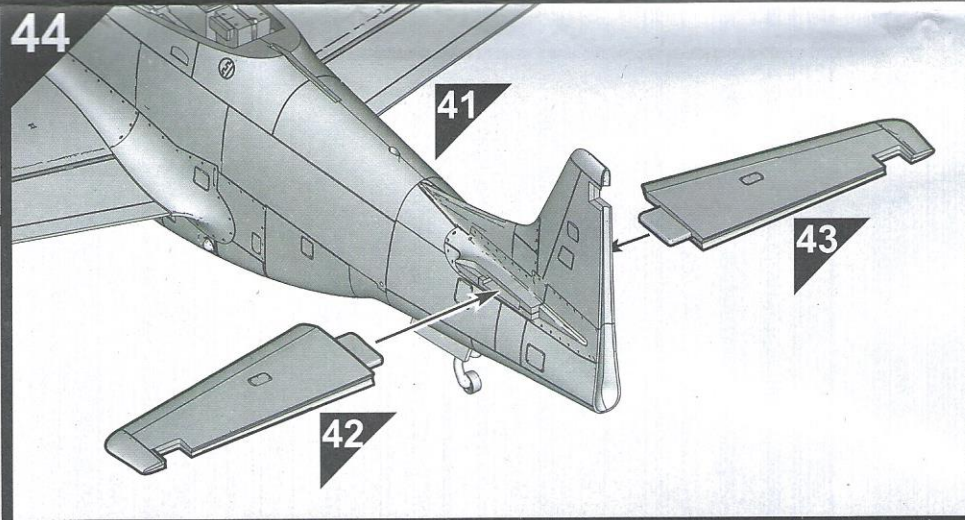
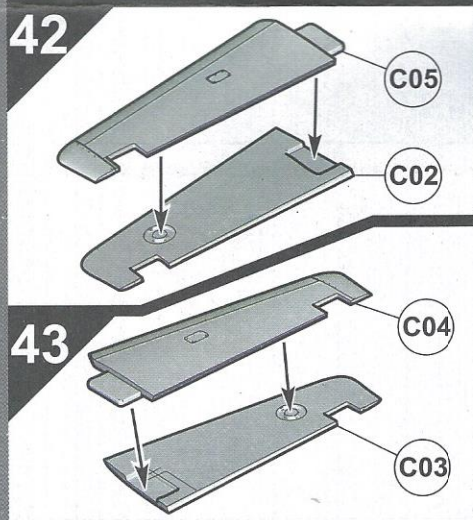
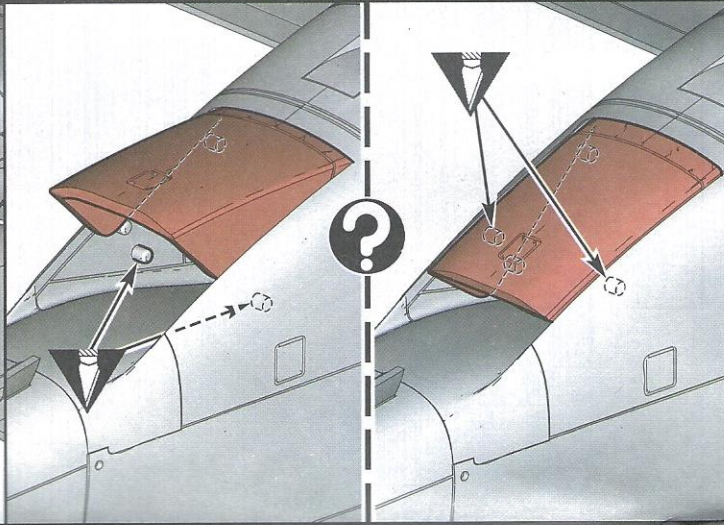
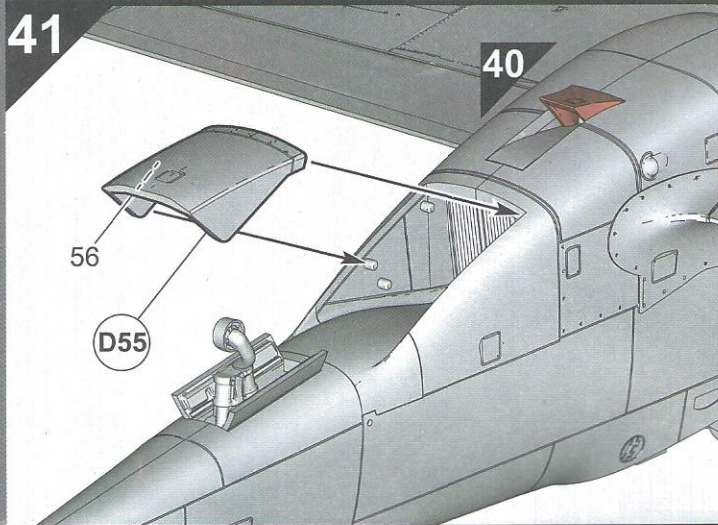
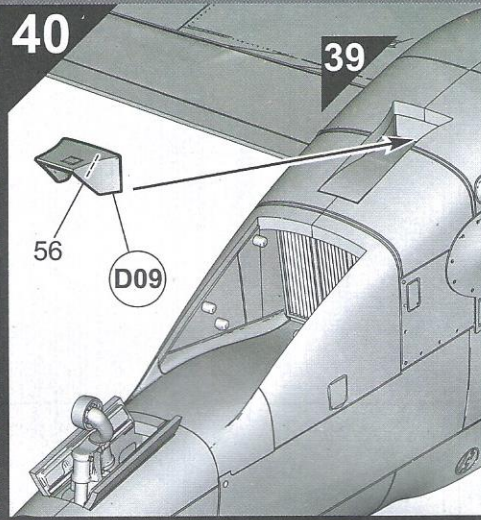
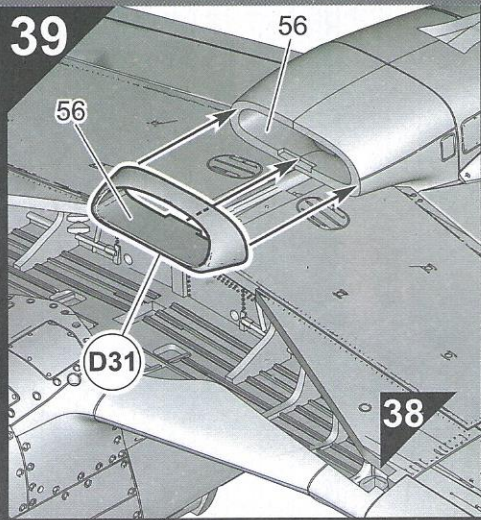
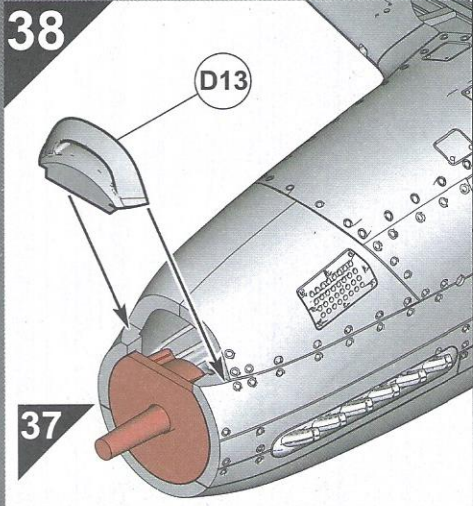


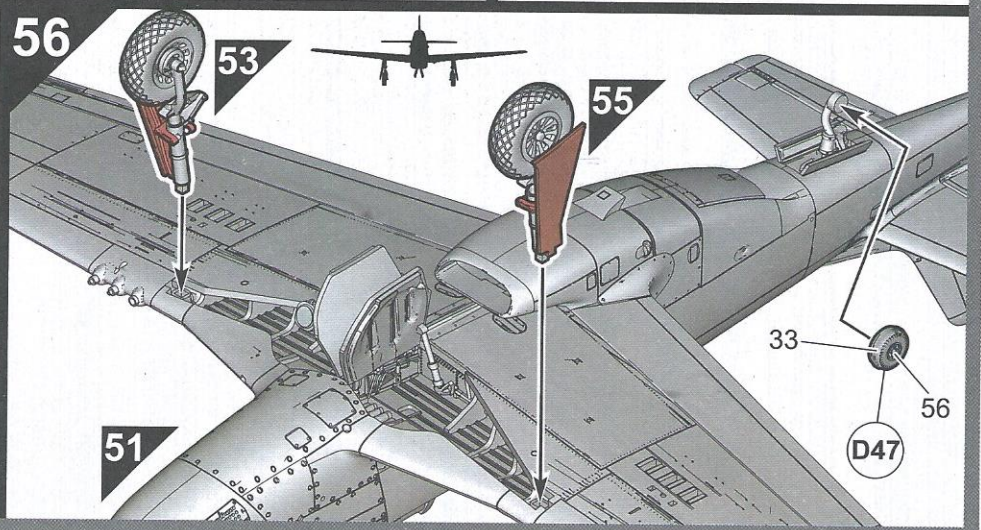
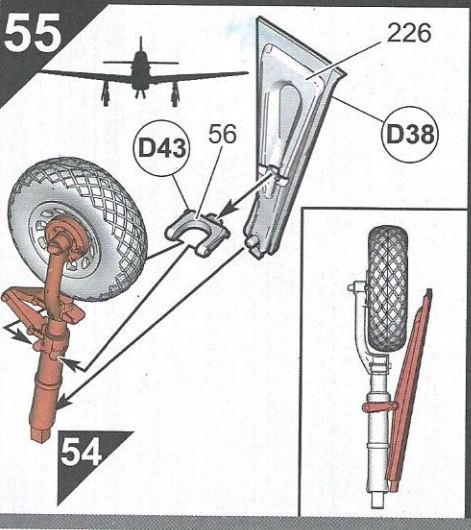
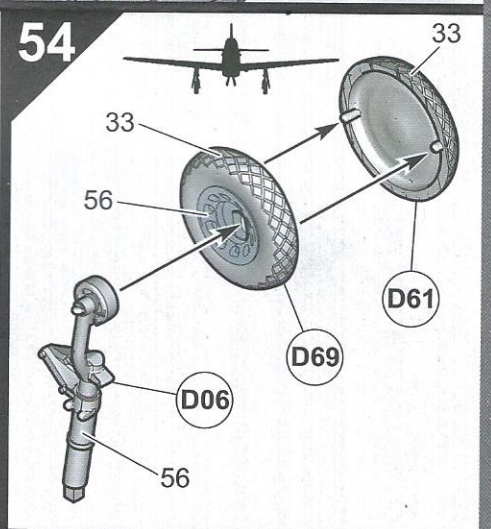
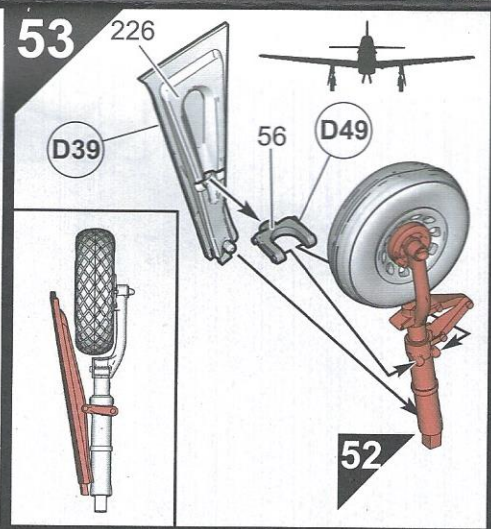
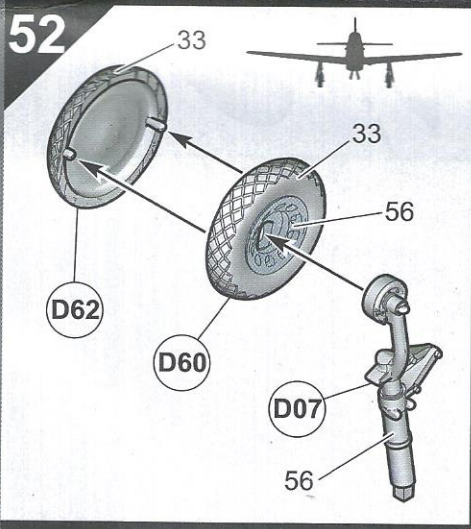
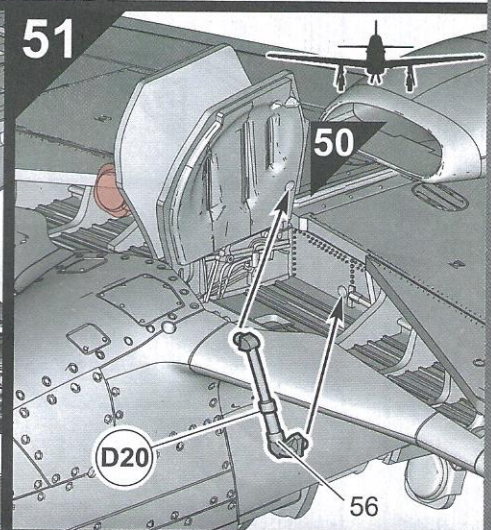
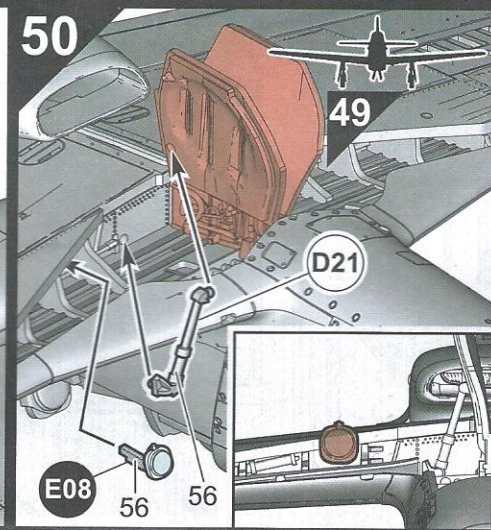
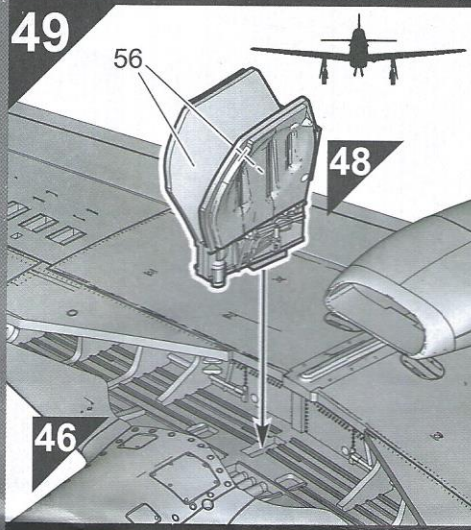
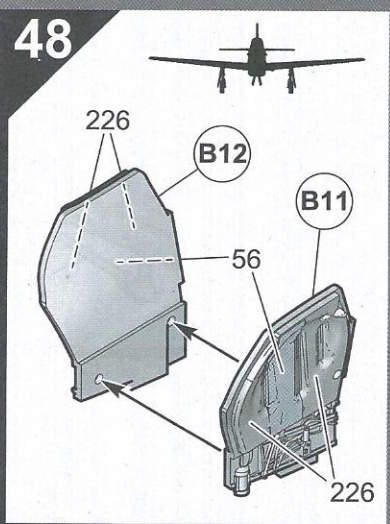
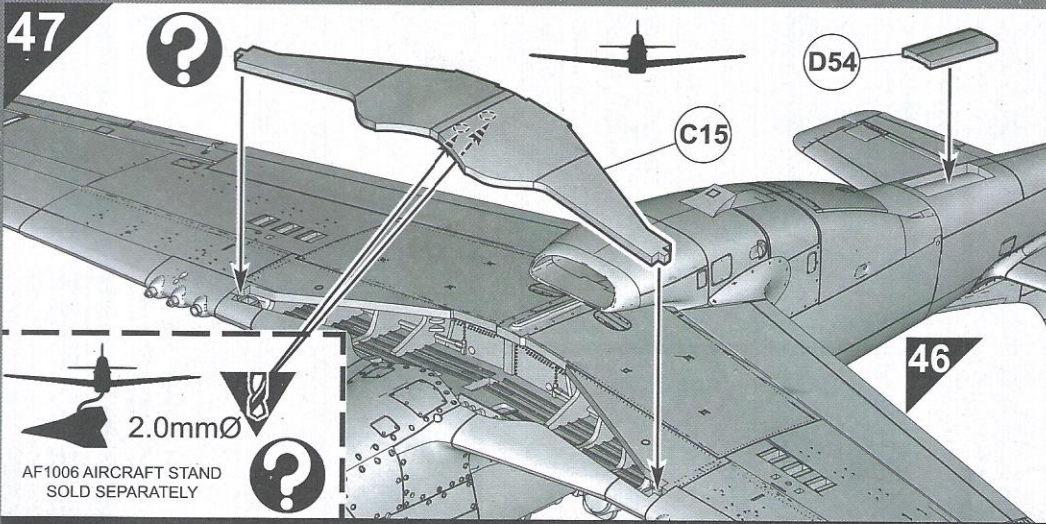
37

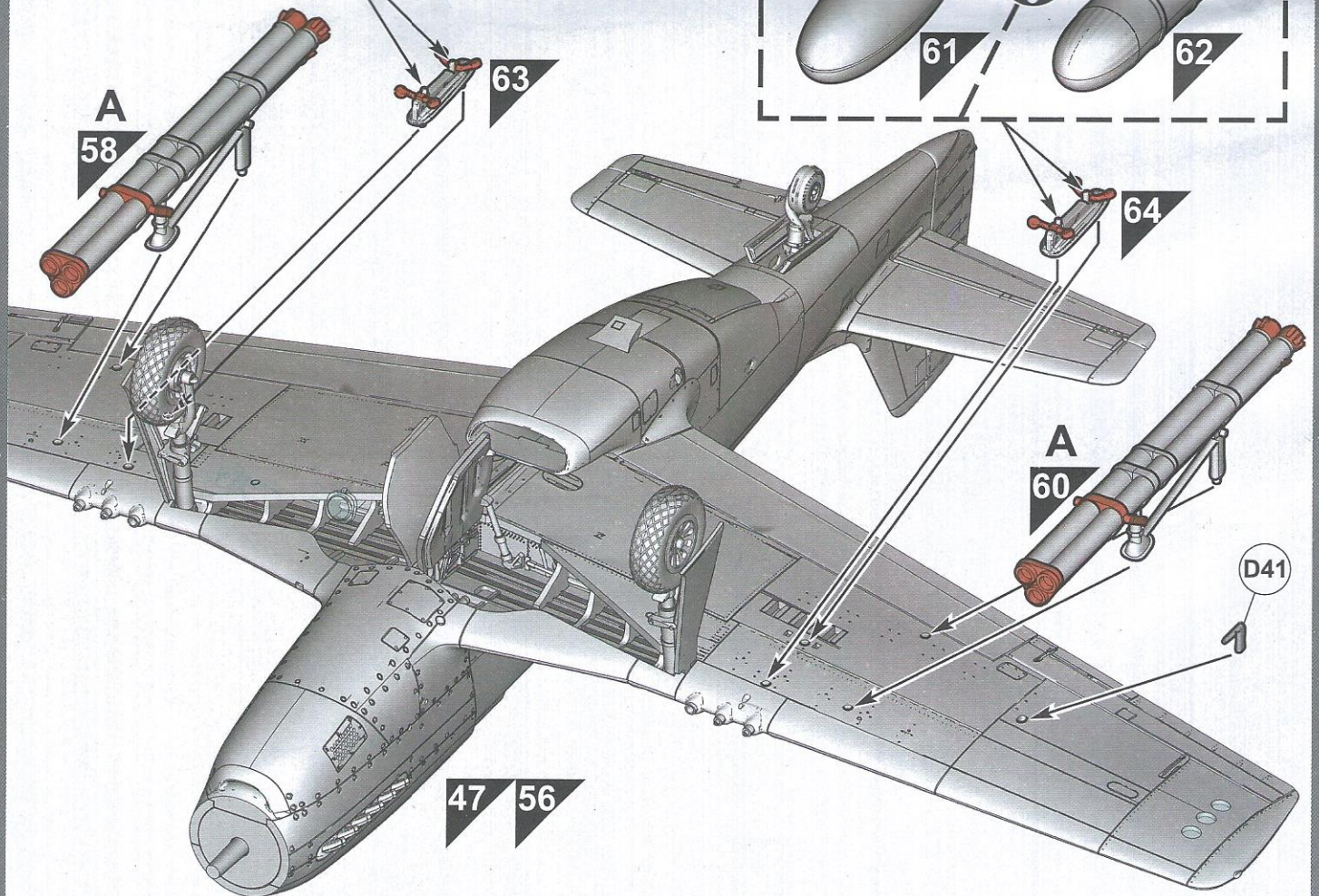
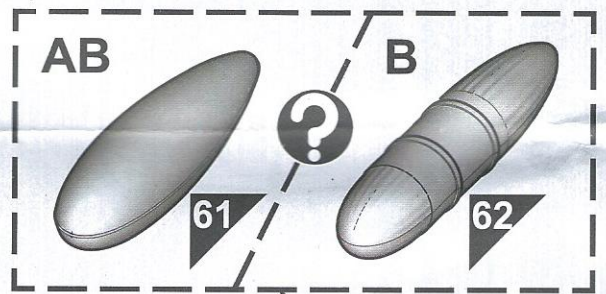
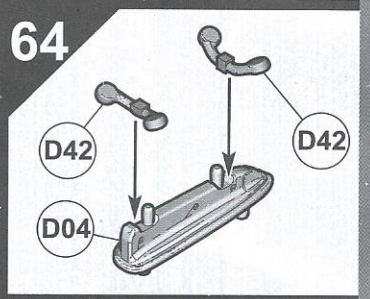
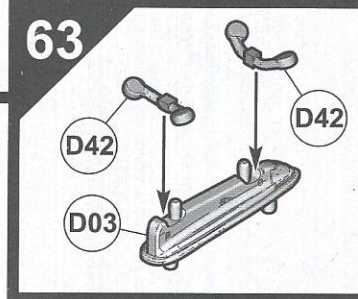
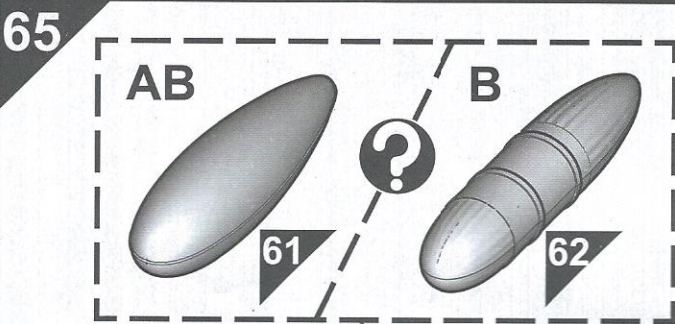
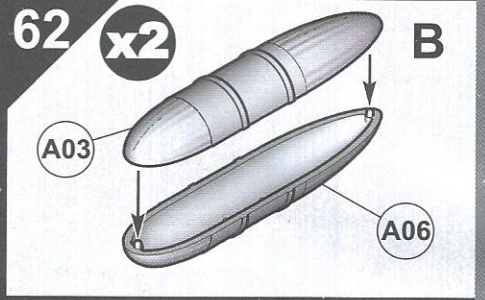
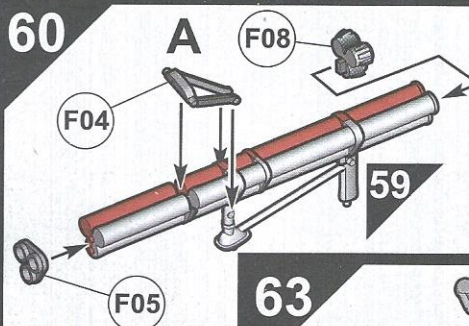
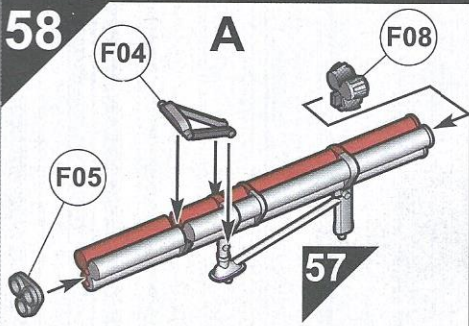
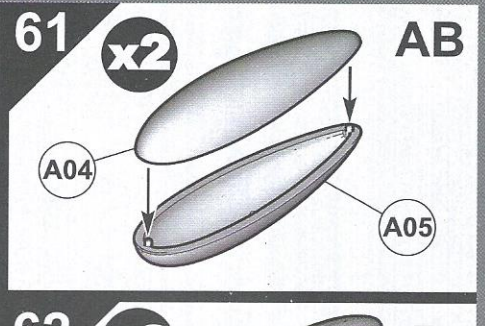
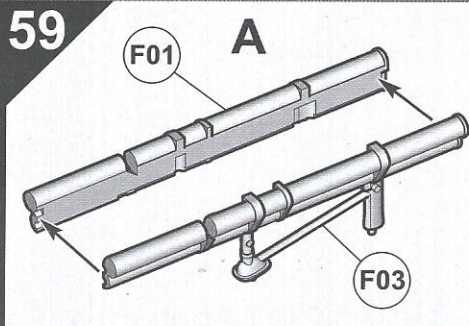
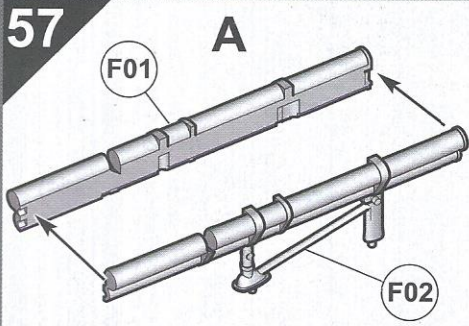
36

35

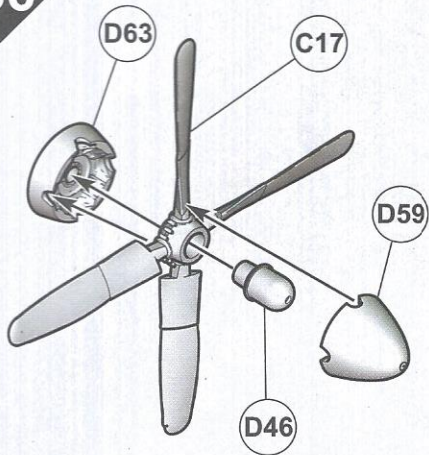




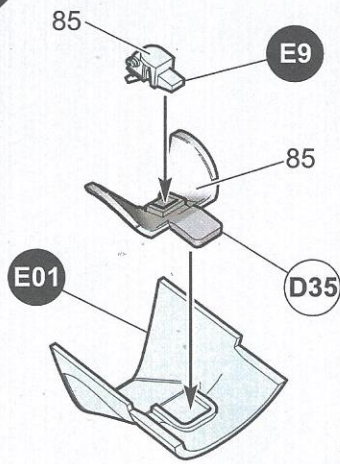




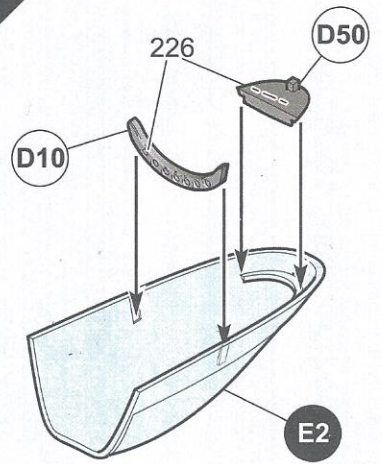
66



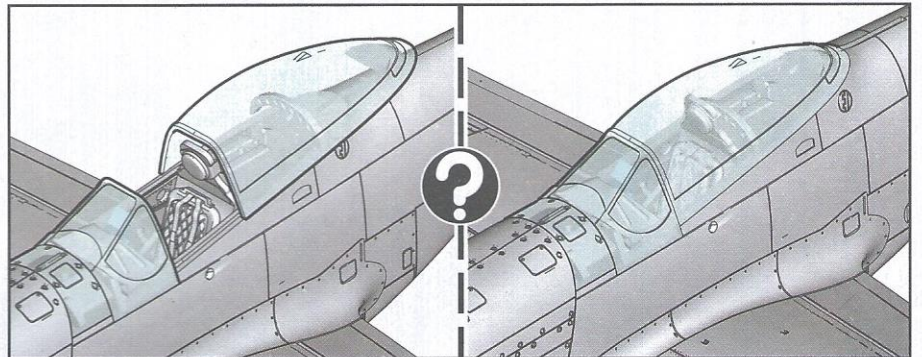
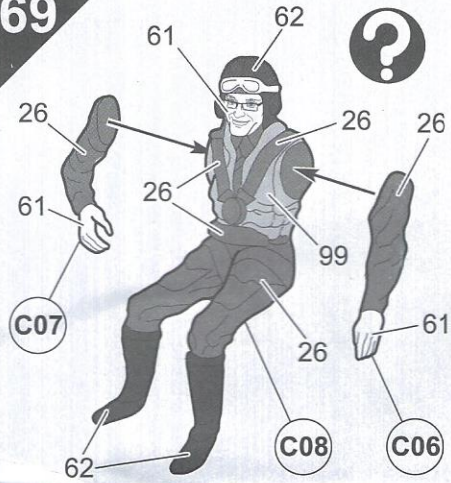
67



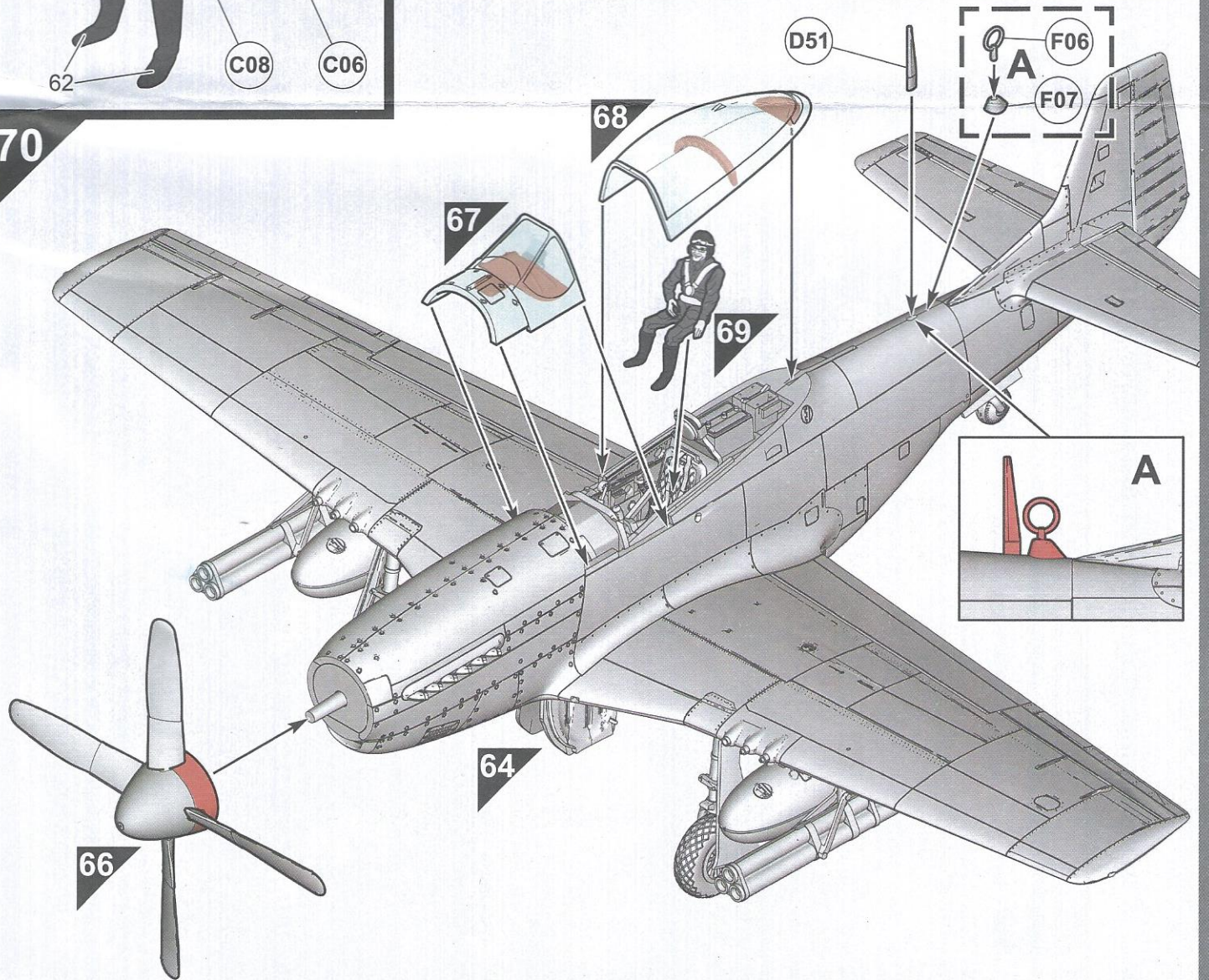
68



69

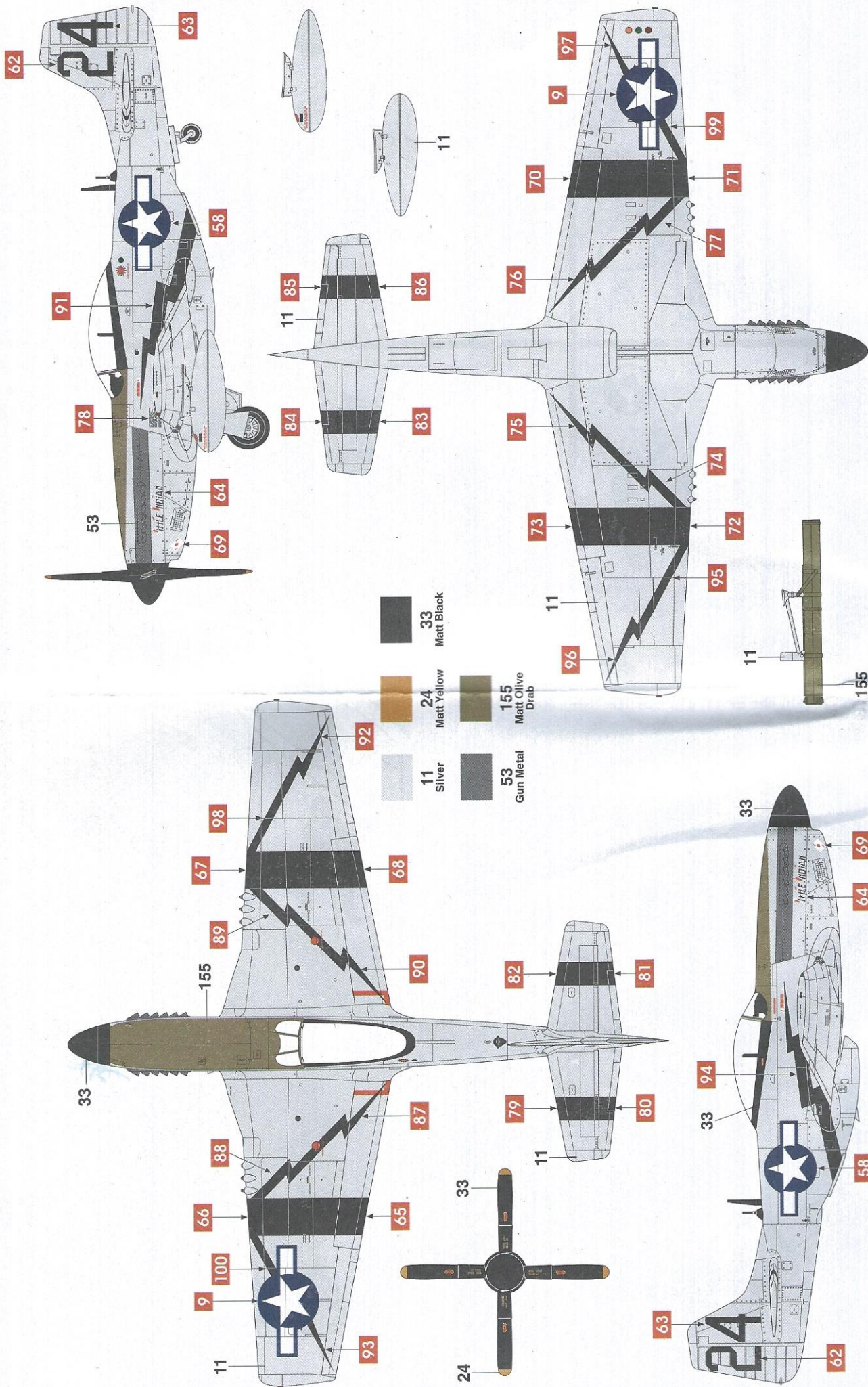


70



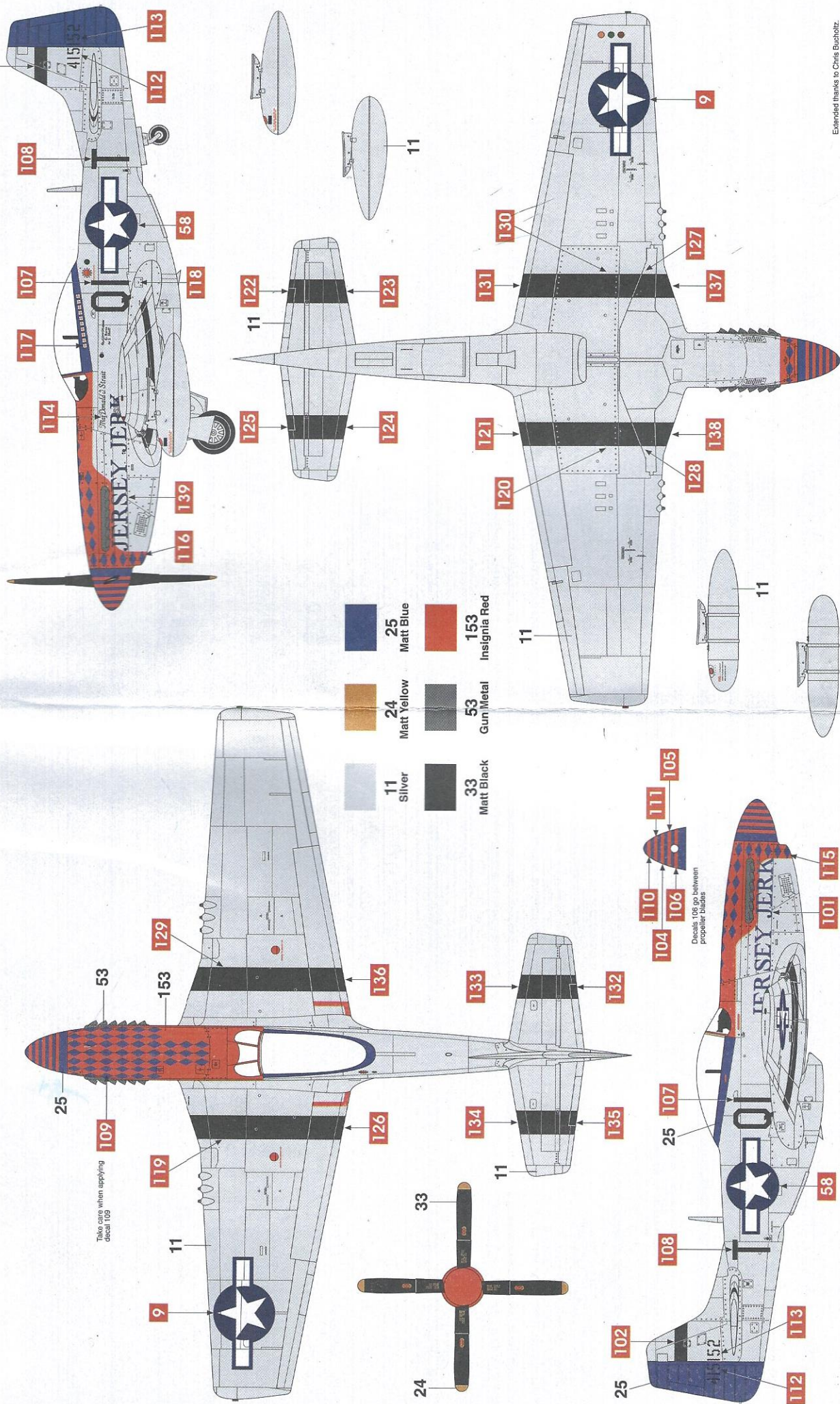
North American P-51D Mustang™

'Little Indian', 2nd Air Commando Group, 10th Air Force, United States Army Air Force, Kalaikunda, India, 1945.



B North American P-51D Mustang™

44-15152 'Jersey Jerk', aircraft flown by Captain Donald Strait, 361st Fighter Squadron, 356th Fighter Group, United States Army Air Force, Royal Air Force Martlesham Heath, Suffolk, England, 1945.



North American P-51D Mustang™

Position of stencil data

