

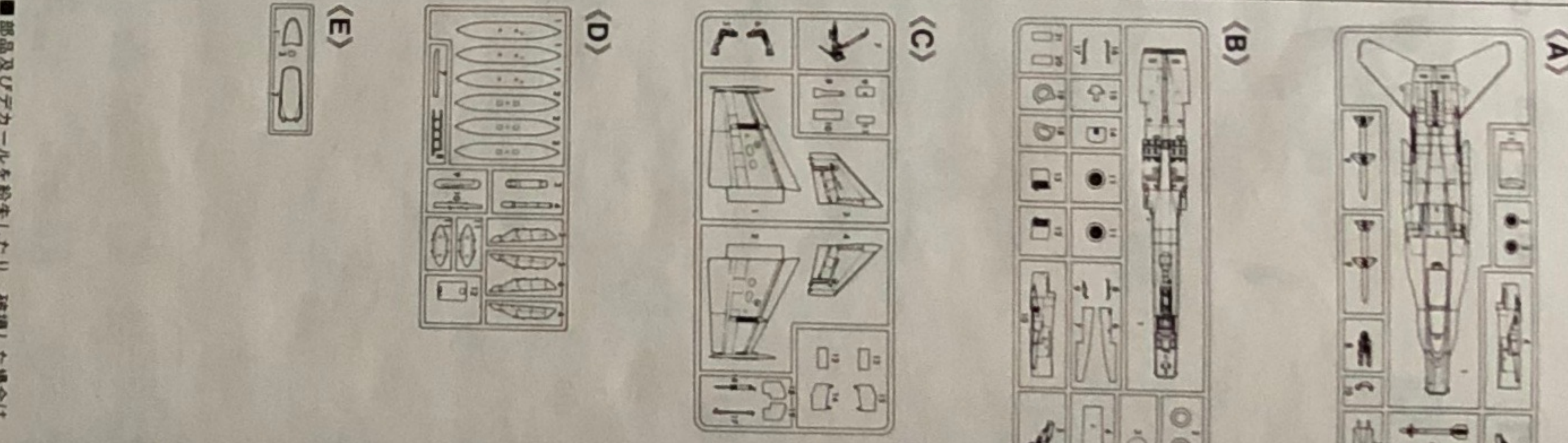
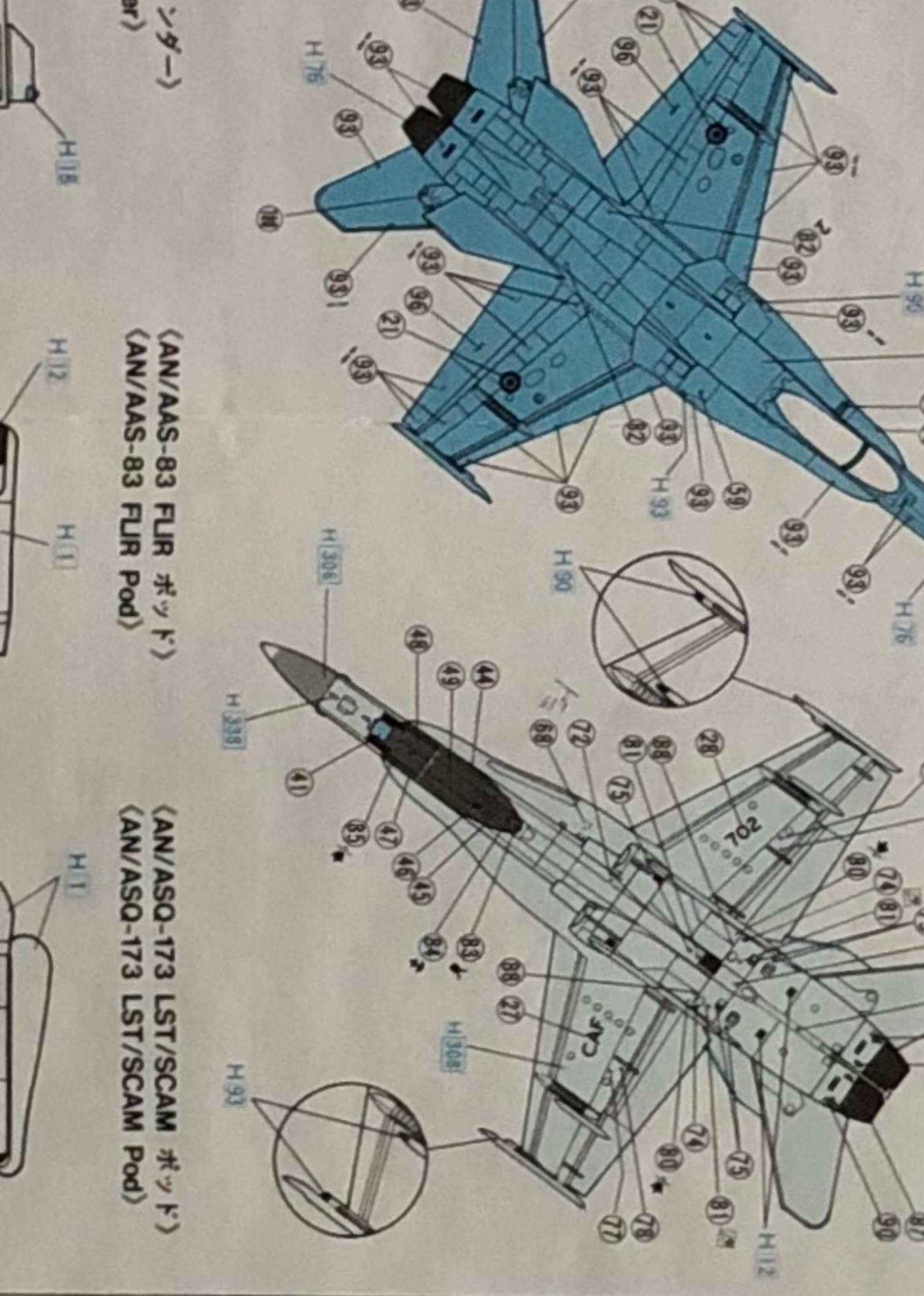
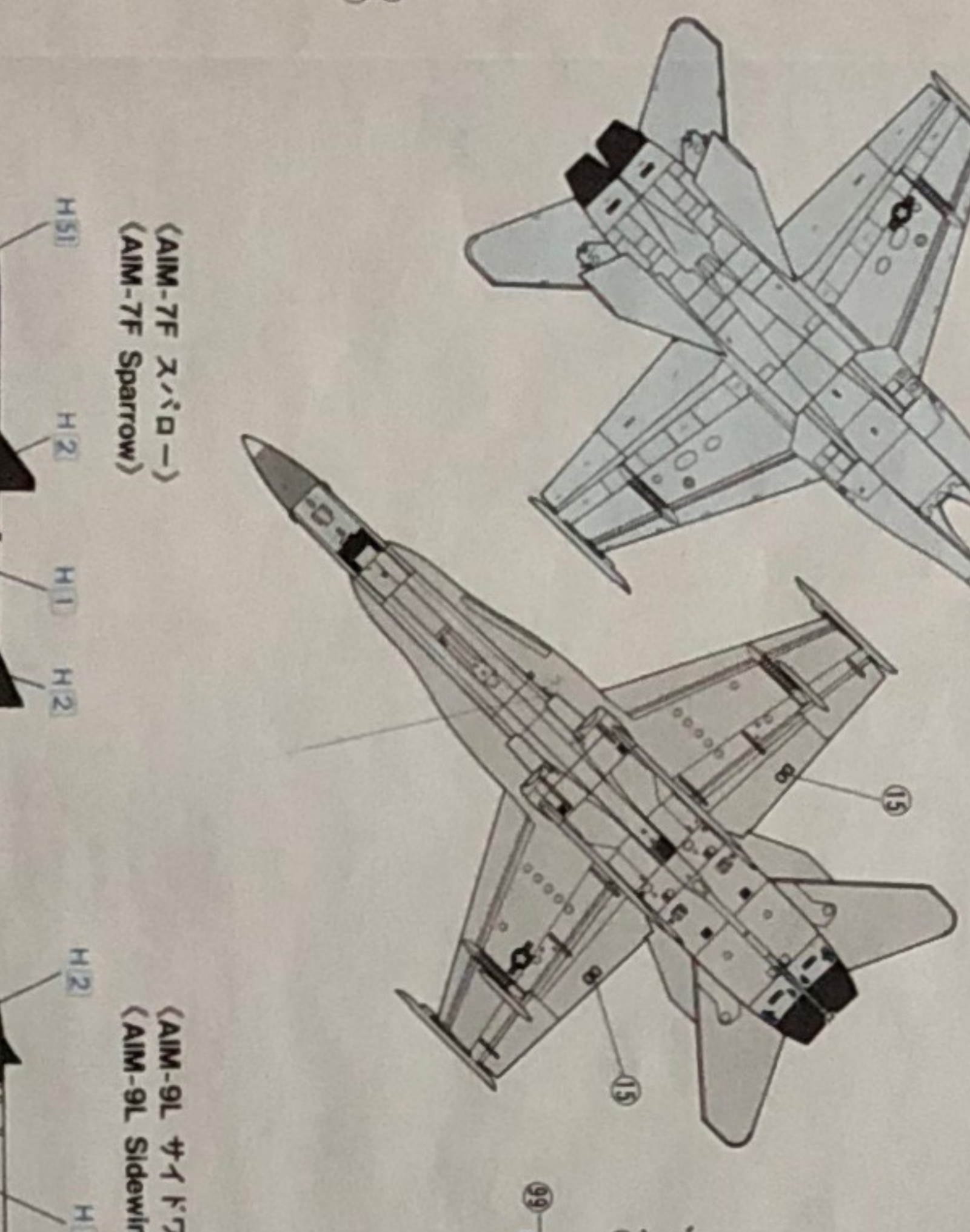
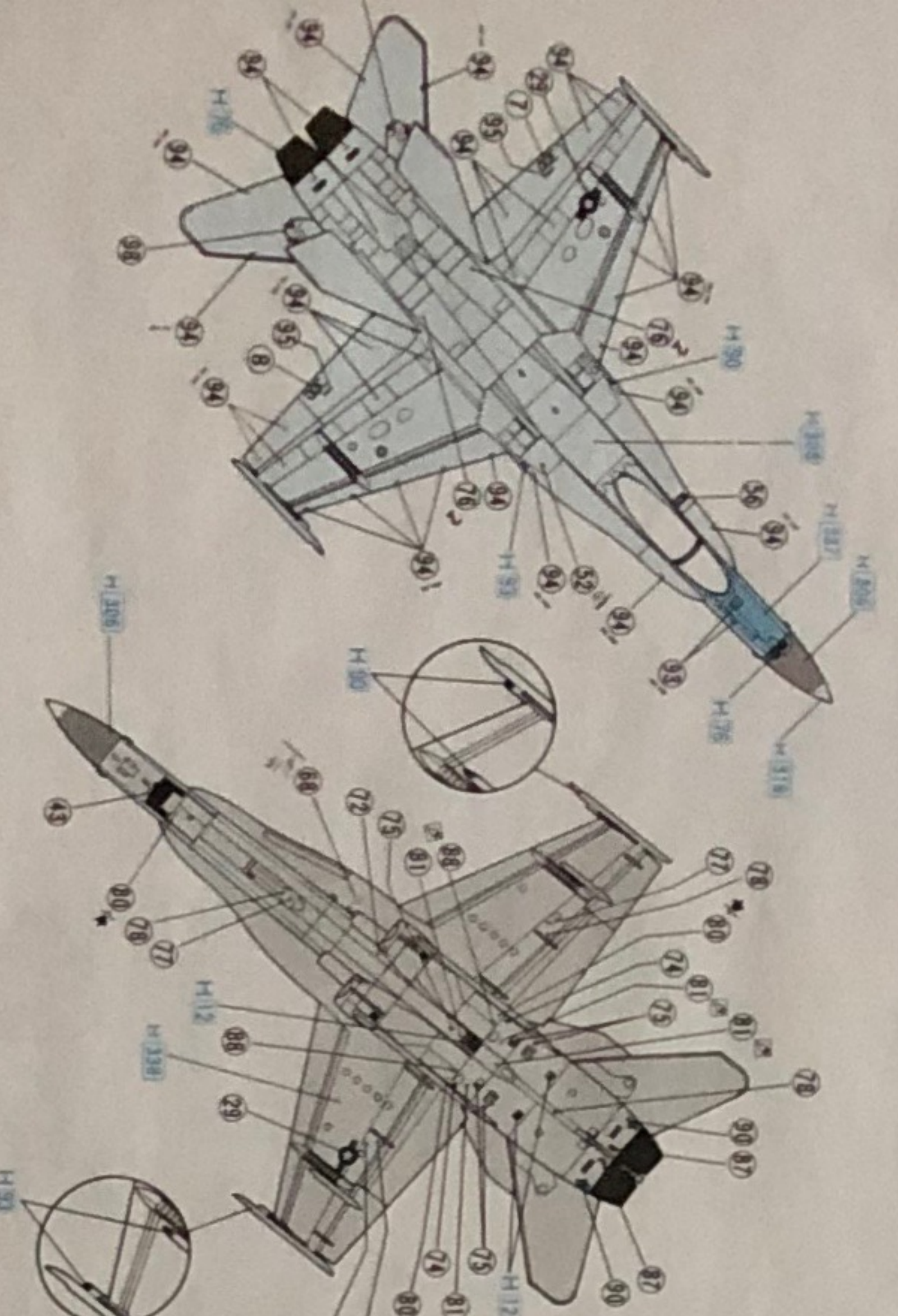
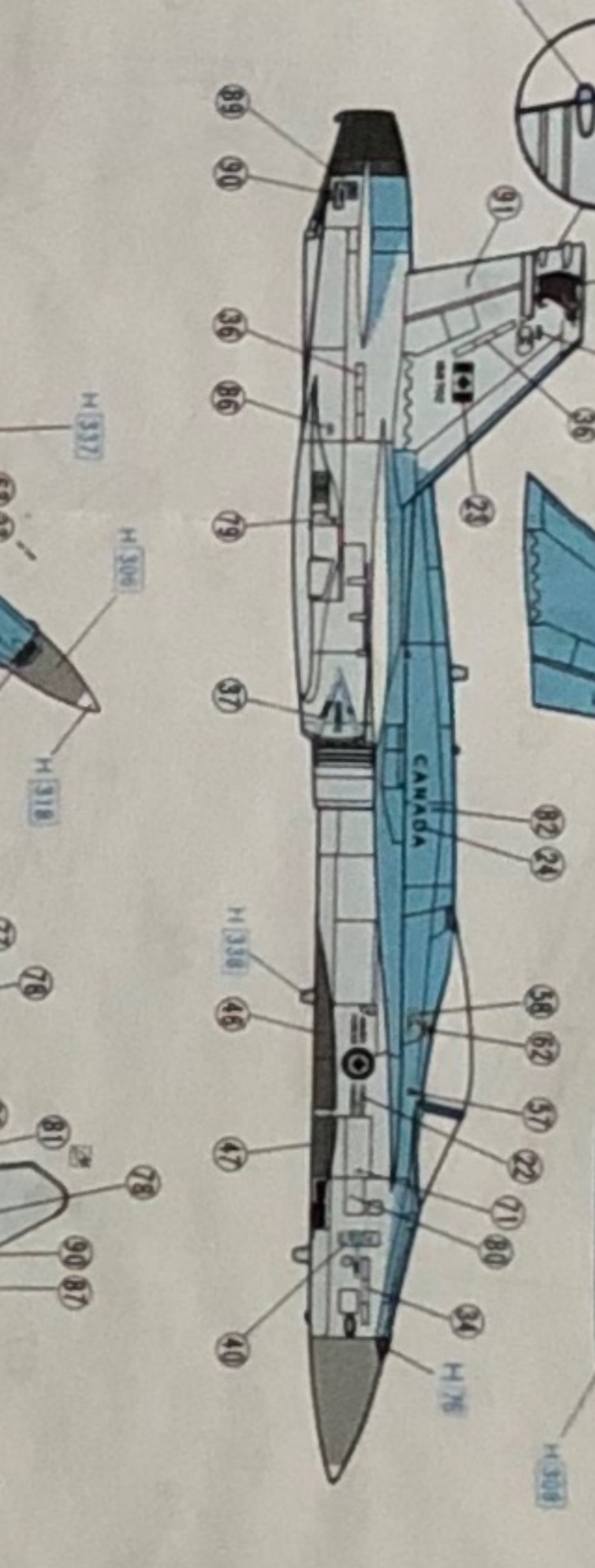
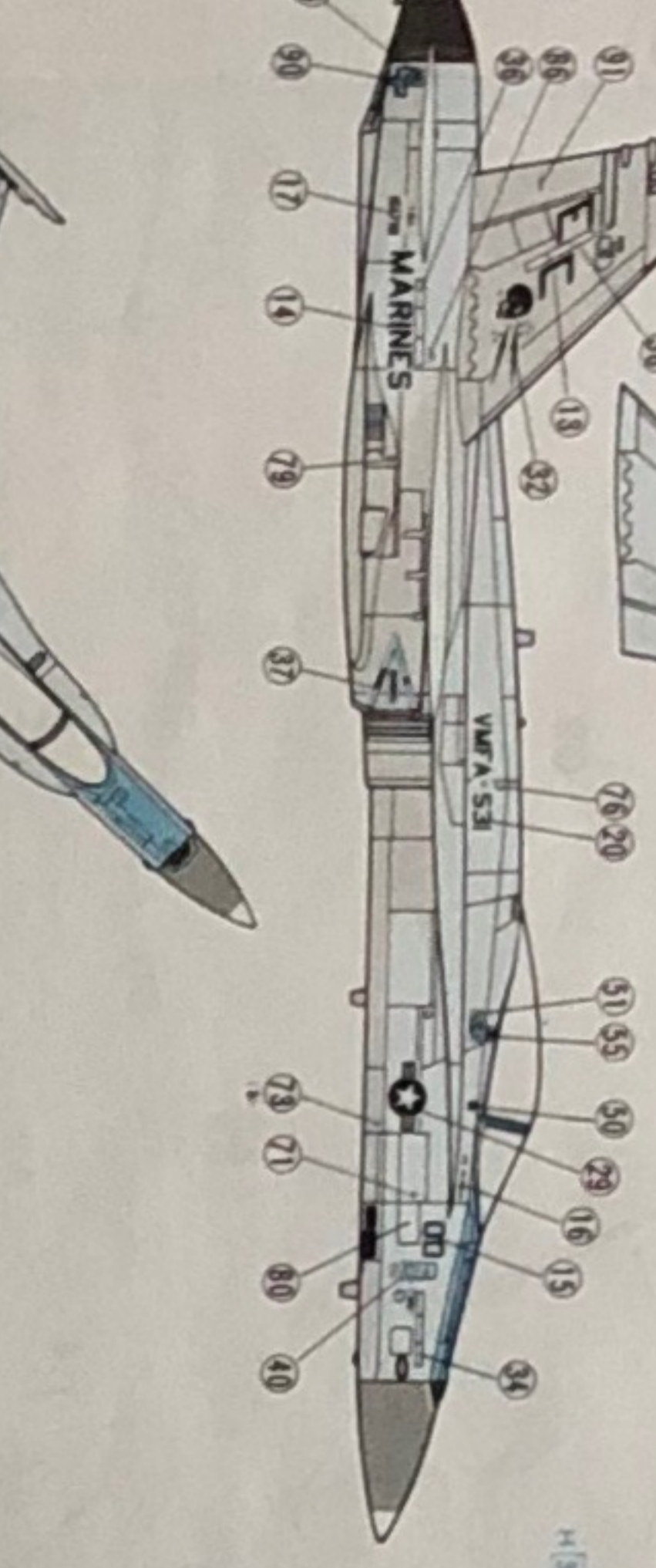
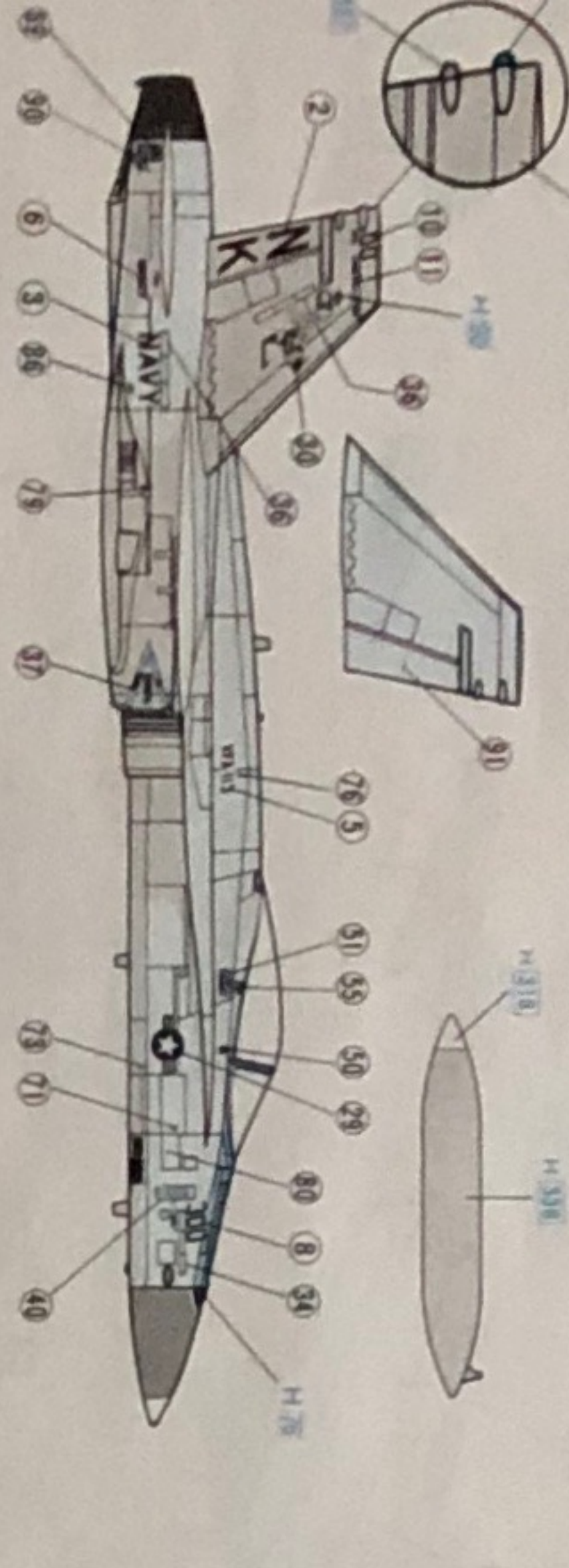
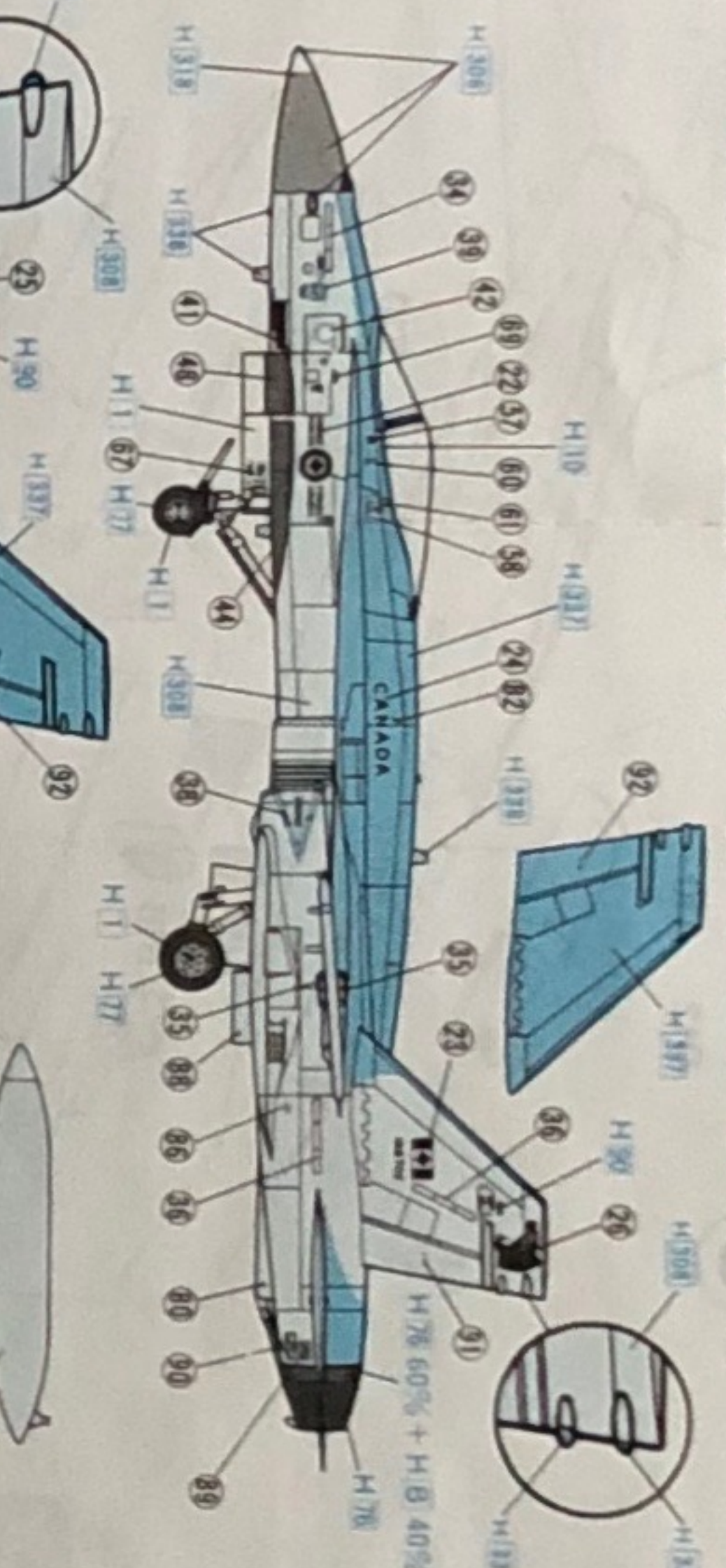
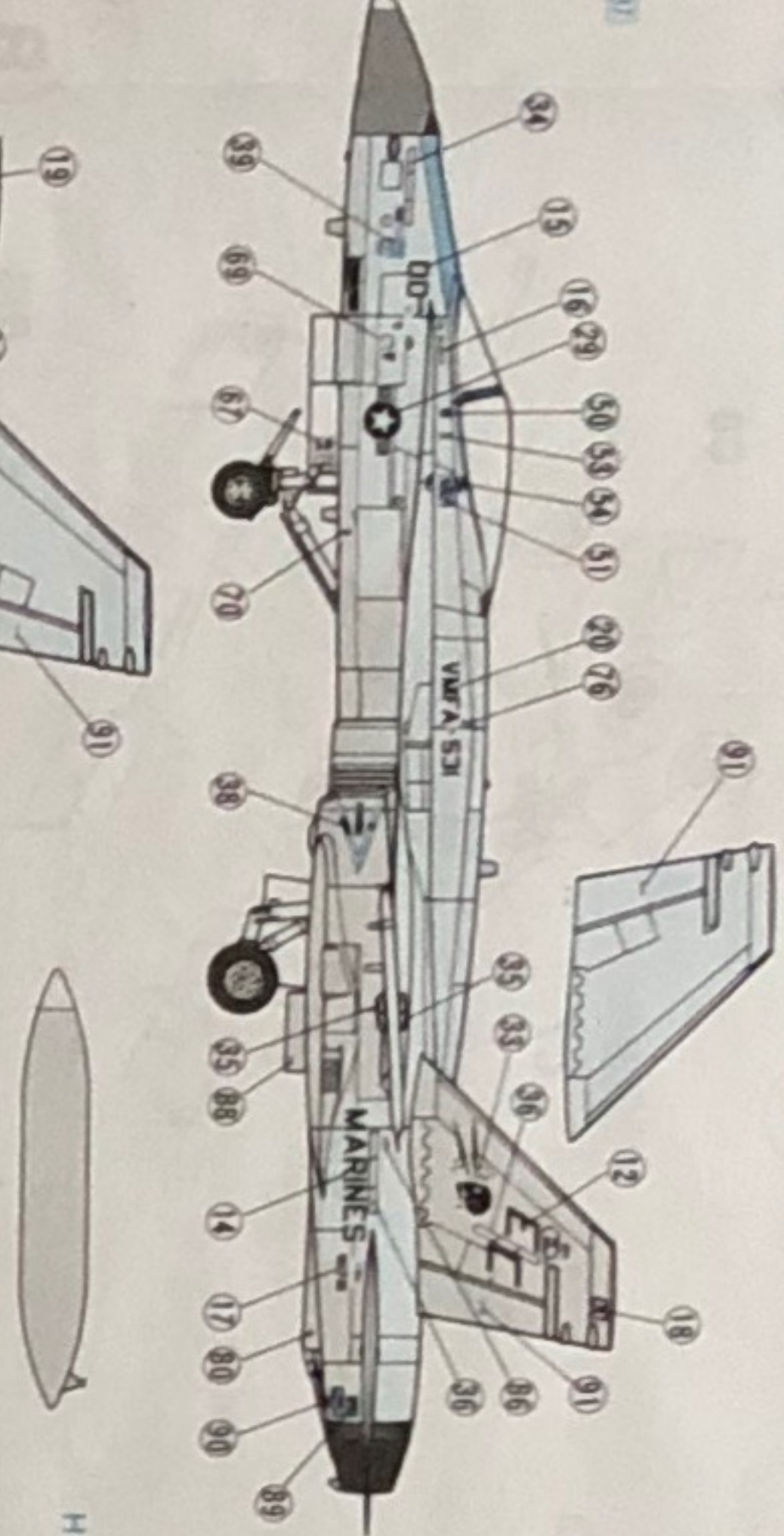
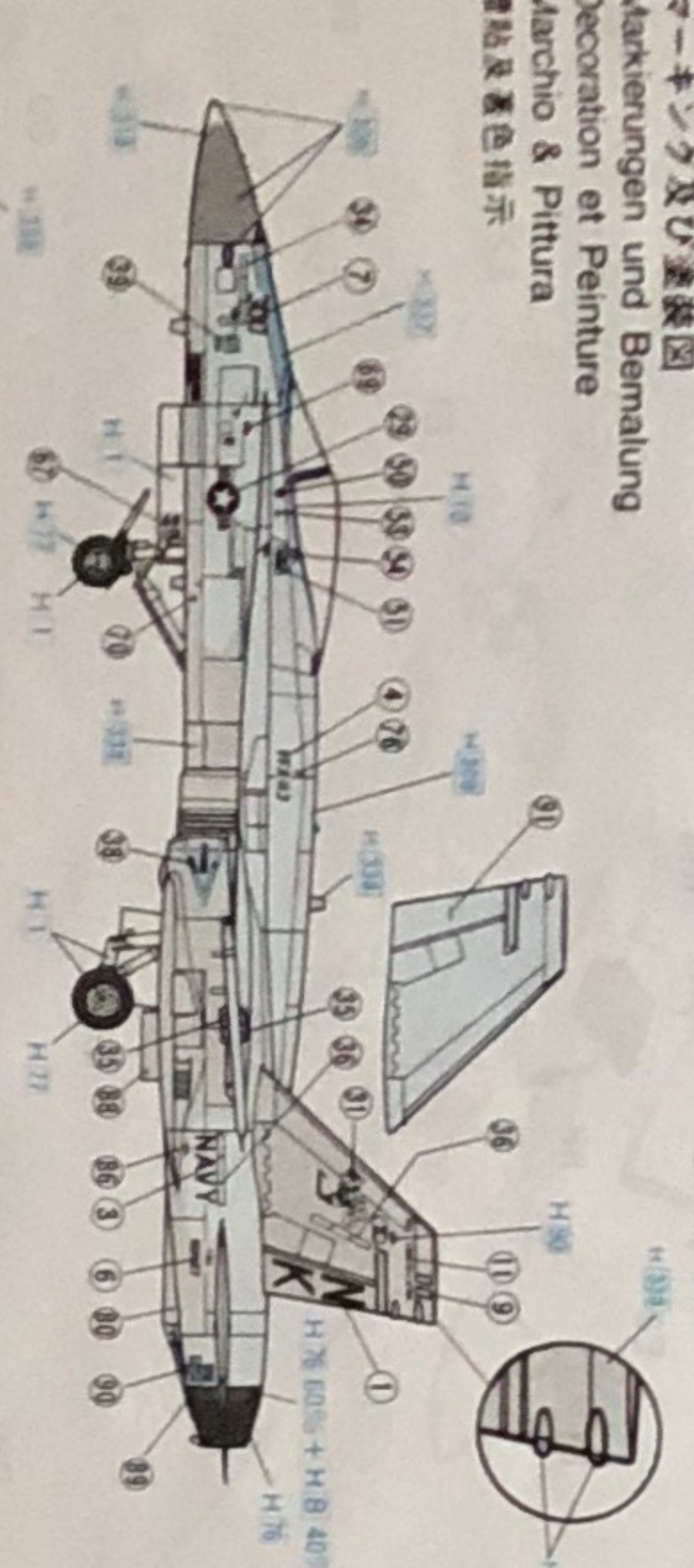
Marking & Painting

マーキング及び塗装図
Markierungen und Bemalung
decoration et Peinture
標記及着色指示

① 第113戦闘攻撃飛行隊 "スティーガー-1" (空母コンステレーション)
VFA-113 "Stingers" (CV-64 USS CONSTELLATION)

② 第531海兵戦闘飛行隊 "グレイ・ゴースト" (エルトロ海兵基地 アメリカ)
VMFA-531 "Grey Ghosts" (MCAS EL TORO AMERICA)

③ カナダ国防軍 第410訓練飛行隊 "クーガー" (コールド・レイク基地 カナダ)
CANADIAN ARMED FORCES No.410Sqn. "Cougars" (CFB COLD LAKE CANADA)



(A) 各種視角の図
(B) 機体各部の名称
(C) 機体各部の寸法
(D) 機体各部の材質
(E) 機体各部の塗装

■ 部品及びパネルを紛失したり、破損した場合は
実費でお返しします。料金及び送料については、
当社ホームページまでお問い合わせください。
株式会社 長谷川製作所 静岡県東海市八幡1133-2 千425
TEL 0546-28-8241

■ 部品及びパネルを紛失したり、破損した場合は
実費でお返しします。料金及び送料については、
当社ホームページまでお問い合わせください。
株式会社 長谷川製作所 静岡県東海市八幡1133-2 千425
TEL 0546-28-8241

McDonnell Douglas F/A-18A Hornet

1:72 マクドネルダグラス F/A-18A ホーネット



マクドネルダグラス F/A-18A ホーネットは、F-477
システムIIとA-7コルセツIIの後継機として、米海軍/海
兵隊が採用した艦上戦闘/攻撃機です。"One Hornet, /
Two Stings" の言葉通り、F/A-18Aは、状況に応じ
て空対空、空対地の異なる任務をこなすことができま
す。制空任務の場合は、F-14A トムキャットの支援機と
して艦隊防衛にあたり、攻撃任務の場合も、AIM-9と20
mm/シルカブ砲で武装して、護衛戦闘機の支援なしで任務
を遂行することができます。

《データ》乗員1名、全幅11.43m、全長17.07m、全高
4.66m、離陸総重量16,240kg (空対空) - 25,400kg (空
対地)、エンジン：GE/F404-GE-400 推力4,810kg (A/B
使用時7,260kg) × 2、最大速度マッハ1.8/11,000m、
固定武装：M61A1 20mm/シルカブ砲×1 (弾数570発)。

(Données Techniques) Equipe 1 Envergure 11.43m
Longeur 17.07m Hauteur 4.66m Poids max au décollage
16,240kg (avion-avion), 25,400kg (avion-terre) Moteurs: GE
F404-GE-400 Poussée 4,810kg (7,260kg A/B utilisation) × 2
Armement: M61A1 20mm/11,000m Vulcan Cannon × 1 (570 coups)

The McDonnell Douglas F/A-18A Hornet is a carrier-borne fighter/attacker aircraft adopted by US Navy and Marine Corps as a successor of the F-4 Phantom II and the A-7 Corsair II. As a catchphrase "One Hornet, Two Stings", the F/A-18A has dual role capability of air to air and air to ground combat according to circumstances. In air superiority missions, the Hornet is responsible for fleet defence with the F-14A Tomcat, and the Hornet armed with the AIM-9 and a 20mm Vulcan Cannon accomplishes attack missions without an escort fighter.

(Data) Crew: 1, Wingspan: 11.43m, Length: 17.07m, Height: 4.66m, Max take-off weight: 16,240kg (air to air), 24,400kg (air to ground), Powerplant: GE/F404-GE-400 Thrust 4,810kg (7,260kg with A/B) × 2, Max speed: Mach 1.8/11,000m, Fixed armament: M61A1 20mm Vulcan Cannon × 1 (570 rounds)

Die McDonnell Douglas F/A-18A Hornet ist ein tiefenentsetztes Kampfflugzeug der US Navy und Marinefliegern von F-4 Phantom II und A-7 Corsair II. Wie das Schlagwort "Eine Hornet, zwei Stiche" besagt, spielt die F/A-18A eine Doppelrolle als Luft/Luft oder Luft/Boden Kampfflugzeug je nachdem wie die Umstände liegen. Zusammen mit der F-14A Tomcat ist die Hornet verantwortlich für den Schutz der Flotte. Mit ihrer Bewaffnung mit AIM-9 und einer 20mm Vulcan Kanone theoretisch Angriffe ohne Begleitflugzeug.

(Data) Mannschaft: 1 Spannweite: 11.43m Länge: 17.07m Höhe: 4.66m Max. Startgewicht: 16,240kg (Luft/Luft), 24,400kg (Luft/Boden) Motor: GE/F404-GE-400 Schub: 4,810kg (7,260kg mit A/B) × 2 Höchstgeschw.: Mach 1.8/11,000m Festbewaffnung: M61A1 20mm vulcan Kanone × 1 (570 Schuss)

要約: マクドネルダグラス F/A-18A 攻撃機は、F-4 Phantom II と A-7 Corsair II の後継機として、米海軍/海兵隊が採用した艦上戦闘/攻撃機です。"One Hornet, Two Stings" の言葉通り、F/A-18Aは、状況に応じて空対空、空対地の異なる任務をこなすことができます。制空任務の場合は、F-14A トムキャットの支援機として艦隊防衛にあたり、攻撃任務の場合も、AIM-9と20mm/シルカブ砲で武装して、護衛戦闘機の支援なしで任務を遂行することができます。

《データ》乗員1名、全幅11.43m、全長17.07m、全高4.66m、離陸総重量16,240kg (空対空) - 25,400kg (空対地)、エンジン：GE/F404-GE-400 推力4,810kg (A/B使用時7,260kg) × 2、最大速度マッハ1.8/11,000m、固定武装：M61A1 20mm/シルカブ砲×1 (弾数570発)。

(Données Techniques) Equipe 1 Envergure 11.43m Longeur 17.07m Hauteur 4.66m Poids max au décollage 16,240kg (avion-avion), 25,400kg (avion-terre) Moteurs: GE F404-GE-400 Poussée 4,810kg (7,260kg A/B utilisation) × 2 Armement: M61A1 20mm/11,000m Vulcan Cannon × 1 (570 coups)

要約: マクドネルダグラス F/A-18A 攻撃機は、F-4 Phantom II と A-7 Corsair II の後継機として、米海軍/海兵隊が採用した艦上戦闘/攻撃機です。"One Hornet, Two Stings" の言葉通り、F/A-18Aは、状況に応じて空対空、空対地の異なる任務をこなすことができます。制空任務の場合は、F-14A トムキャットの支援機として艦隊防衛にあたり、攻撃任務の場合も、AIM-9と20mm/シルカブ砲で武装して、護衛戦闘機の支援なしで任務を遂行することができます。

《データ》乗員1名、全幅11.43m、全長17.07m、全高4.66m、離陸総重量16,240kg (空対空) - 25,400kg (空対地)、エンジン：GE/F404-GE-400 推力4,810kg (A/B使用時7,260kg) × 2、最大速度マッハ1.8/11,000m、固定武装：M61A1 20mm/シルカブ砲×1 (弾数570発)。

(Données Techniques) Equipe 1 Envergure 11.43m Longeur 17.07m Hauteur 4.66m Poids max au décollage 16,240kg (avion-avion), 25,400kg (avion-terre) Moteurs: GE F404-GE-400 Poussée 4,810kg (7,260kg A/B utilisation) × 2 Armement: M61A1 20mm/11,000m Vulcan Cannon × 1 (570 coups)

