

# CALSONIC SKYLINE



## GT-R (R34)

1/24 SPORTS CAR SERIES NO.219



1/24スポーツカーシリーズNO.219  
カルソニックスカイラインGT-R (R34)

The unrivaled Nissan Skyline GT-R of the 1970's Japanese touring car races valiantly returned to the race circuit in 1990. Equipped with 2.6l, inline 6-cylinder twin turbo engines, two R32 Skyline GT-R's brilliantly triumphed in all six races. Particularly impressive was the bright blue Calsonic Skyline, which achieved five of the six victories to take the series championship. In 1993, the Calsonic Skyline was converted into a GT machine and brought out for the All Japan GT Championships, where it took top honors for three years running. From the middle of the 1995 season, the R33 version of the Skyline GT-R was brought out. The R33 was based on the 4WD production car, but was instead equipped with rear wheel drive. For the 1999 All Japan GT Championships, Nissan

Der bei der Japanischen Tourenwagenmeisterschaft 1970 konkurrenzlose Nissan Skyline GT-R meldete sich 1990 mutig zurück im Rennschehen. Ausgerüstet mit 2,6 Liter Reihensechszylinder Doppelturbo-Motoren, schafften zwei R32 Skyline GT-R glänzende Triumphe in allen sechs Rennen. Besonders beeindruckend war der hellblaue Calsonic Skyline, welcher fünf der sechs Siege erzielte und damit die Meisterschaft der Serie an sich riß. 1993 wurde der Calsonic Skyline in einen GT-Boliden umgewandelt, um in den All-Japan GT-Meisterschaften an den Start zu gehen, wo er in drei Rennjahren Spitzenplätze einnahm. Gegen Mitte der Saison 1995 kam die Version R33 des Skyline GT-R heraus. Der R33 basierte auf einem 4WD-Serienauto, war jedoch im Gegensatz zu diesem mit einem Heckantrieb ausgestattet. Für die All-Japan GT-Meis-

La Nissan Skyline GT-R du Championnat Japonais de Supertourisme des années 70 est vaillamment retournée sur les circuits en 1990. Équipée maintenant de moteurs 2.6 litres 6 cylindres en ligne double turbo, deux Skyline GT-R R32 ont brillamment remporté les six courses de la saison. La Calsonic Skyline bleu vif fut particulièrement impressionnante, s'adjugeant à elle seule cinq des six victoires et remportant bien sûr le Championnat. En 1993, la Calsonic Skyline fut convertie en GT et participa au Championnat GT Japonais dans lequel elle figura aux places d'honneur pendant trois ans. A la mi-saison 1995 apparut la version R33 de la Skyline GT-R. Elle était basée sur la voiture de série 4x4 mais seules ses roues arrière étaient

1970年代の日本のツーリングカーレースで無敵を誇ったニッサン・スカイラインGT-R。その栄光の名前がサーキットに帰ってきたのは1990年のこと。2.6ℓの直列6気筒ツインターボエンジンを搭載し、4WDを採用した2台のR32型スカイラインGT-Rが6戦全勝し、圧倒的な強さを見せつけました。中でもブルー色にカラーリングされたカルソニック・スカイラインは5勝をマークしてシリーズチャンピオンとなったのです。93年はGTマシンに改造されたカルソニック・スカイラインが全日本GT選手権にも参戦、95年まで3年連続のチャンピオンマシンに輝いたのです。また、この年のシーズン途中からR33型スカイラインGT-Rを投入。ベース車輛の市販モデルは4WDとなっていますが、レースマシンは後輪駆動に変更されたのです。スカイライン同志とはもちろん、多くのライバルマシンの出現により、99年の全日本GT選手権には、この年の1月にフルモデルチェンジをうけた市販モデル  
1299 ©1999 TAMIYA

brought out a new machine, the R34. Compared to its predecessor, the R33, the R34 was constructed more compactly, with a narrow wheel-base. It was developed to take advantage of the reinforced chassis used on the production model brought out in January of that year. Except for the roof, the body was completely remade in carbon fiber and equipped with a large, curved wing on the rear—just one example of its aerodynamic and stylish form. Undergoing constant improvements since 1990, the inline, 6-cylinder DOHC twin turbo engine of the R34 is maximized with a 6-speed sequential transmission and rear wheel drive. The latest incarnation of the Skyline GT-R, the R34, promises to add more GT Championship Titles to Nissan's illustrious racing history.

terschaften 1999 brachte Nissan einen neuen Boliden, den R34, heraus. Im Vergleich zu seinem Vorgänger R33 war der R34 kompakter gebaut, mit einem kurzen Radstand. Er wurde deshalb entwickelt, um die Vorteile des verstärkten Fahrgestells aus dem im Januar dieses Jahres herausgekommenen Serienmodell nutzen zu können. Mit Ausnahme des Daches wurde die Karosserie vollständig aus Karbonfaser hergestellt und mit einem großen, geschwungenen Heckflügel ausgestattet. Der Sechszylinder DOHC Doppelturbo-Motor des R34, welcher seit 1990 kontinuierliche Verbesserungen erfuhr, wurde jetzt mit einem sequentiellen 6-Gang-Getriebe und Heckantrieb optimiert. Die neueste Ausführung des Skyline GT-R, der R34, verspricht weitere GT-Meisterschafts-Titel zu Nissan's glanzvolle Renngeschichte beizusteuern.

motrices. Pour la saison 1999, Nissan développa une nouvelle machine, la R34. Comparée à la R33, la R34 était plus compacte avec un empattement raccourci. Sa conception exploitait à fond le châssis renforcé du modèle de série lancé en janvier. Le toit excepté, la carrosserie était entièrement en fibres de carbone. Elle était dotée d'un aileron arrière surdimensionné et incurvé. Constamment amélioré depuis 1990, le moteur 6 cylindres en ligne double arbres à cames en tête de la R34 est associé à une boîte séquentielle à six rapports transmettant la puissance aux roues arrière. Dernière version en date de la Skyline GT-R, la R34 va sans doute permettre à Nissan d'ajouter d'autres titres GT à son palmarès déjà conséquent.

をベースとした新型、R34型にマシンをチェンジ。R33型よりホイールベースを短縮するなどコンパクトに仕上げられ、車体剛性を高めた市販モデルの特長を生かして開発されました。ボディはルーフ以外を全てカーボンファイバーで作成し直し、リアには湾曲した大型ウイングを装備。迫力あふれるフォルムは空力的にも優れた仕上がりを見せています。エンジンは90年に登場して以来熟成が進められてきた直列6気筒DOHCツインターボ。このエンジンにXトラック社製の6速シーケンシャルミッションが組み合わされ、後輪を駆動します。また、3台が参戦したR34型スカイラインGT-R勢の中でカルソニック・スカイラインは唯一、重量が重くてもパワーを稼ぐことができるセッティングを選択しているのが特長です。ドライバーは星野一義と影山正美。第1戦鈴鹿は雨の中一時はトップを激走して観客を大いに沸かせ、第2戦富士は3位入賞を飾るなど、シーズンを通して活躍したのです。

作る前にならず  
お読み下さい。  
READ BEFORE ASSEMBLY.  
ERST LESEN - DANN BAUEN.  
A LIRE AVANT ASSEMBLAGE.



- このキットは組み立てモデルです。作る前に必ず説明書を最後までお読み下さい。また小学生などの低年齢の方が組み立てる時は、保護者の方もお読み下さい。
- 接着剤や塗料は、必ずプラスチック用をお使い下さい。(別売)
- メッキ部品を接着する際は、必ず接着面のメッキをはがして下さい。

●Read carefully and fully understand the instructions before commencing assembly. A supervising adult should also read the instructions if a child assembles the model.

●Remove plating from areas to be cemented.

●Bevor Sie mit dem Zusammenbau beginnen, sollten Sie alle Anweisungen gelesen und verstanden haben. Fall sein Kind das Modell zusammenbaut, sollte ein beaufsichtigender Erwachsener die Bauanleitung ebenfalls gelesen haben.

●An den Klebestellen muß die Chromschicht abgeschabt werden.

●Bien lire et assimiler les instructions avant de

commencer l'assemblage. La construction du modèle par un enfant doit s'effectuer sous la surveillance d'un adulte.

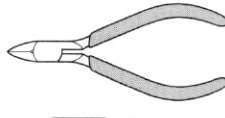
●Enlever le revêtement chromé des parits à encoller.

●用意する工具 / Tools recommended / Benötigtes Werkzeug / Outillage nécessaire

接着剤 (プラスチック用)  
Cement  
Kleber  
Colle



ニッパー  
Side cutters  
Seitenschneider  
Pince coupante



ナイフ  
Modeling knife  
Modellmesser  
Couteau de modéliste



ピンセット  
Tweezers  
Pinzette  
Précelles



ピンバイス(ドリル刃1mm)  
Pin vise (1mm drill bit)  
Schraubstock (1mm Spiralbohrer)  
Outl à percer (1mm de diamètre)



● 塗装指示のマークです。タミヤカラーのカラーナンバーで指示しました。

This mark denotes numbers for Tamiya Paint colors.

TS-26 ●ビュアホワイト / Pure white / Glanz Weiß / Blanc pur

TS-29 ●セミグロスブラック / Semi gloss black / Seidenglanz Schwarz / Noir satiné

TS-44 ●ブリリアントブルー / Brilliant blue / Brillant-Blau / Bleu brillant

X-7 ●レッド / Red / Rot / Rouge

X-11 ●クロムシルバー / Chrome silver / Chrom-Silber / Aluminium chromé

X-12 ●ゴールドリーフ / Gold leaf / Gold Glänzend / Doré

X-13 ●メタリックブルー / Metallic blue / Blau-Metallic / Bleu métallisé

X-18 ●セミグロスブラック / Semi gloss black / Seidenglanz Schwarz / Noir satiné

X-26 ●クリアーオレンジ / Clear orange / Klar-Orange / Orange translucide

X-27 ●クリアーレッド / Clear red / Klar-Rot / Rouge translucide

X-31 ●チタンゴールド / Titanium Gold / Titan-Gold / Or Titanium

X-32 ●チタンシルバー / Titanium Silver / Titan-Silber / Argent Titanium

XF-1 ●フラットブラック / Flat black / Matt Schwarz / Noir mat

XF-16 ●フラットアルミ / Flat aluminium / Matt Aluminium / Aluminium mat

XF-28 ●ダーク銅 / Dark Copper / Dunkles Kupfer / Cuivre foncé

XF-56 ●メタリックグレイ / Metallic grey / Grau-Metallic / Gris métallisé

XF-59 ●デザートイエロー / Desert yellow / Sandgelb / Jaune désert

XF-63 ●ジャーマングレイ / German grey / Deutsches Grau / Gris Panzer

## 注意

●工具の使用には十分注意して下さい。特にナイフ、ニッパーなどの刃物によるケガや事故に注意して下さい。

●接着剤や塗料は使用する前にそれぞれの注意書きをよく読み、指示に従って正しく使用し、使用する時は換気に十分注意して下さい。

●小さなお子様のいる所での工作はやめて下さい。小さな部品の飲み込みや、ビニール袋をかぶった窒息などの危険な状況が考えられます。

## CAUTION

●When assembling this kit, tools including knives are used. Extra care should be taken to avoid personal injury.

●Read and follow the instructions supplied with paint and/or cement, if used (not included in kit). Use plastic cement and paints only.

●Keep out of reach of small children. Children must not be allowed to suck any part, or pull vinyl bag over the head.

## VORSICHT!

●Beim Zusammenbau dieses Bausatzes werden Werkzeuge einschließlich Messer verwendet. Zur Vermeidung von Verletzungen ist besondere Vorsicht angebracht.

●Wenn Sie Farben und/oder Kleber verwenden (nicht im Bausatz enthalten), beachten und befolgen Sie die dort beiliegenden Anweisungen. Nur Klebstoff und Farben für Plastik verwenden.

●Bausatz von kleinen Kindern fernhal-

ten. Verhüten Sie, daß Kinder irgendwelche Bauteile in den Mund nehmen oder Plastiktüten über den Kopf ziehen.

## PRECAUTION

●L'assemblage de ce kit requiert de l'outillage, en particulier des couteaux de modélisme. Manier les outils avec précaution pour éviter toute blessure.

●Lire et suivre les instructions d'utilisation des peintures et de ou de la colle, si utilisés (non éinclus dans le kit). Utiliser uniquement une colle et des peintures spéciales pour le polystyrène.

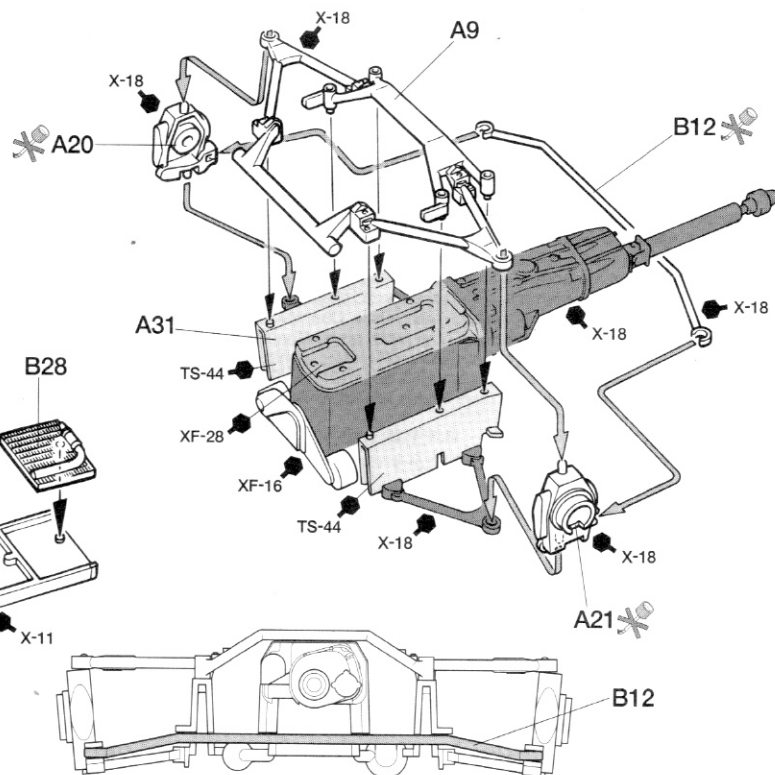
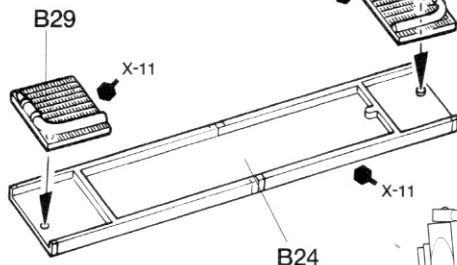
●Garder hors de portée des enfants en bas âge. Ne pas laisser les enfants mettre en bouche ou sucer les pièces, ou passer un sachet vinyl sur la tête.

## 1 エンジンの組み立て Engine assembly Motor-Zusammenbau Assemblage du moteur



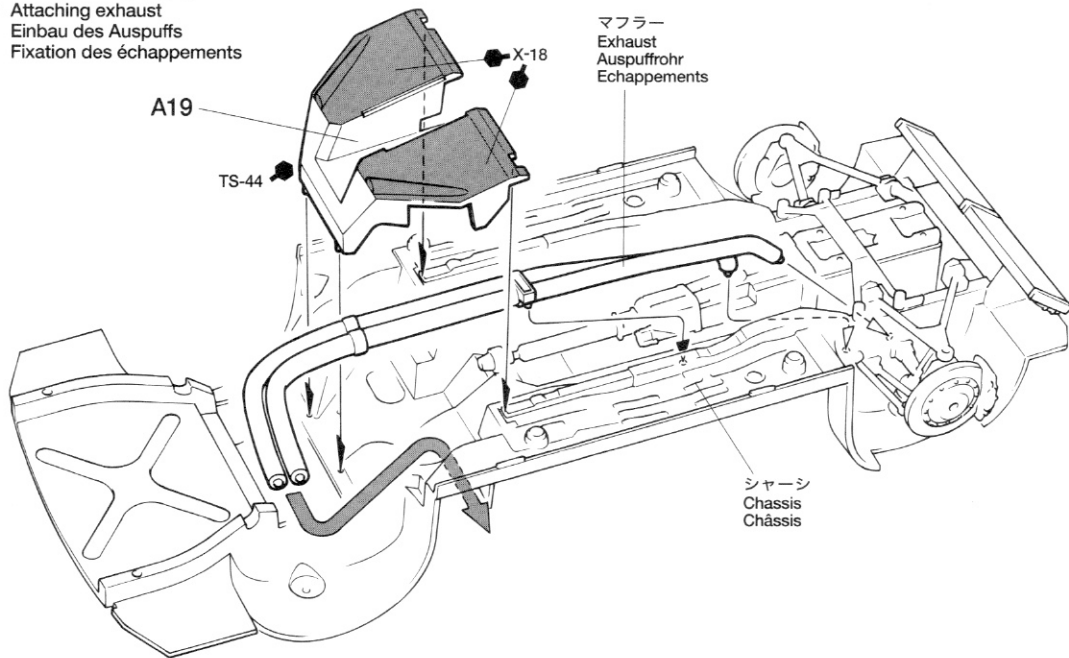
このマークの部品は接着しません。  
Do not cement.  
Nicht kleben.  
Ne pas coller.

《ラジエター》  
Radiator  
Kühler  
Radiateur

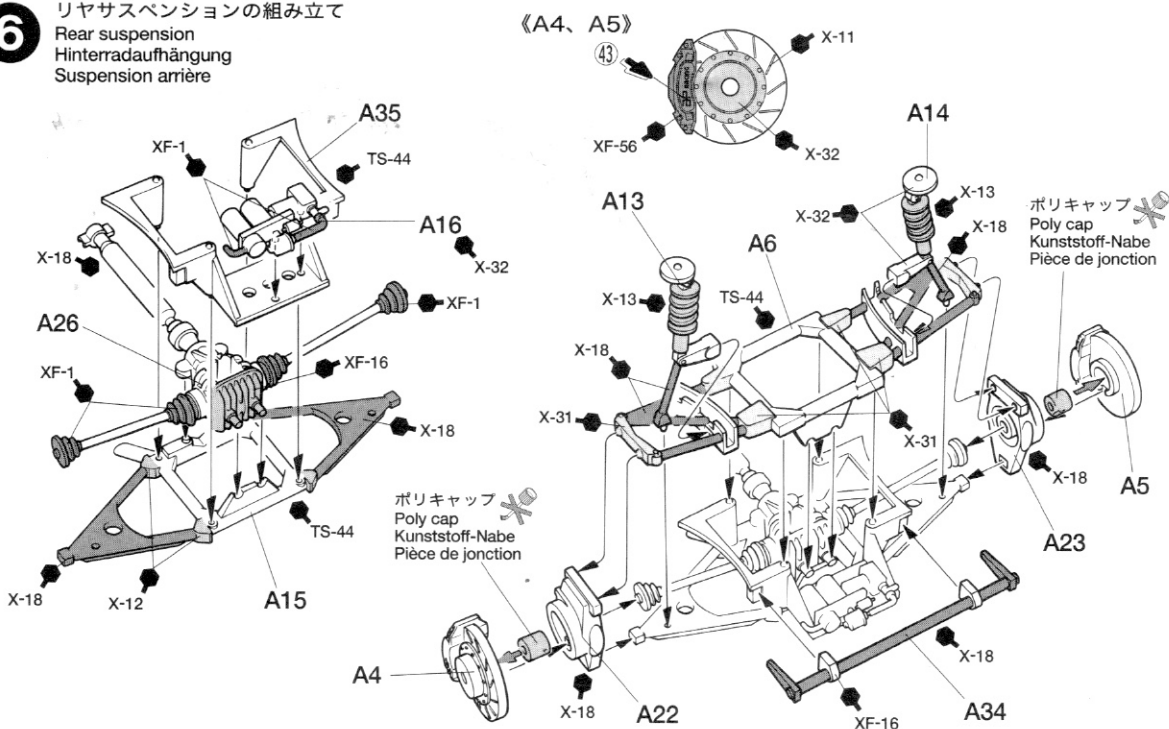




**5** マフラーの取り付け  
Attaching exhaust  
Einbau des Auspuffs  
Fixation des échappements

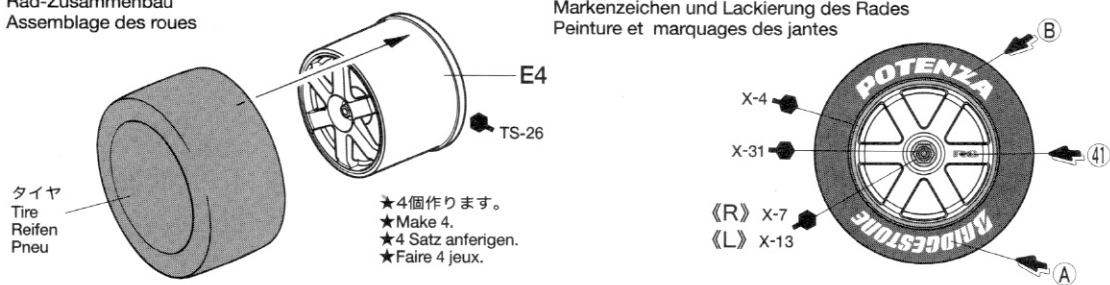


**6** リヤサスペンションの組み立て  
Rear suspension  
Hinterradaufhängung  
Suspension arrière

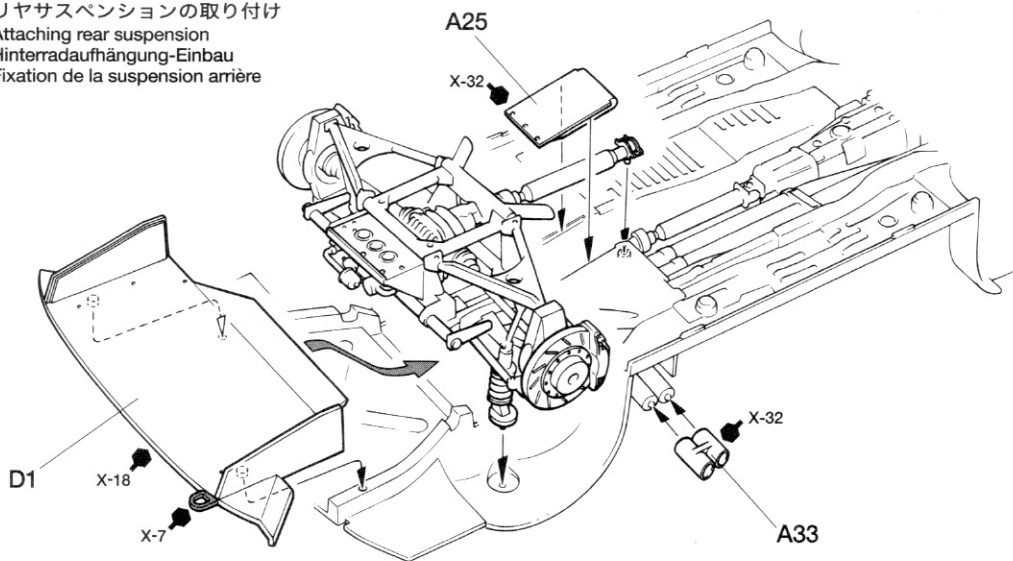


**7** タイヤの組み立て  
Wheel assembly  
Rad-Zusammenbau  
Assemblage des roues

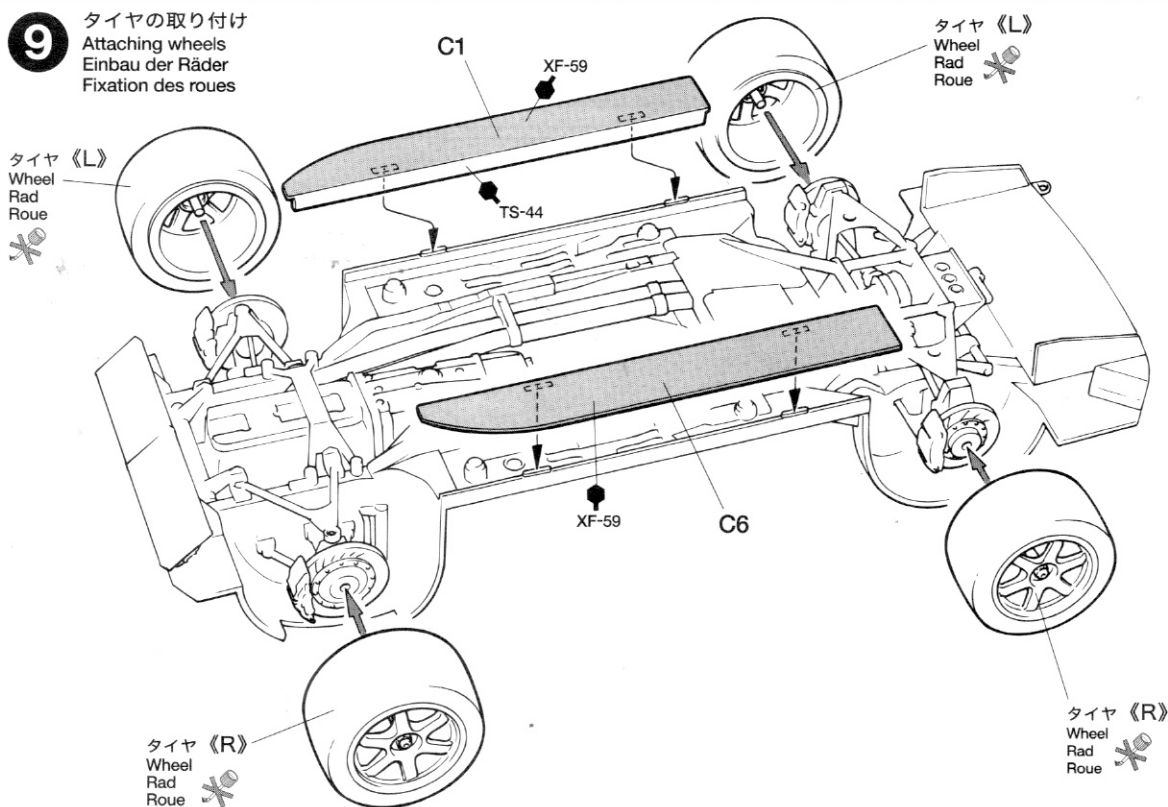
《ホイールのマーキングと塗装》  
Wheel markings and painting  
Markenzeichen und Lackierung des Rades  
Peinture et marquages des jantes



**8** リヤサスペンションの取り付け  
Attaching rear suspension  
Hinterradaufhängung-Einbau  
Fixation de la suspension arrière



**9** タイヤの取り付け  
Attaching wheels  
Einbau der Räder  
Fixation des roues



**《タイヤマークの貼り方》**

タイヤマークは保護紙、マークが印刷されたマーク紙、台紙からなっています。

- ① マークを貼る部分のほこりや油気などをぬらした布で拭き取って下さい。
- ② 保護紙を取り去ります。(マーク面を汚さないように注意します。) マークより少し大きめにカッターなどで切れ目を入れ、台紙からマークをはがします。
- ③ 文字が正しく読めるように、マーク紙を裏返しにしてタイヤに合わせ、指でこすってマークを貼り付けます。
- ④ マーク紙の上から水を付けた指で、マーク部をなでるようにします。
- ⑤ しばらくしてマークがタイヤに貼り付いたら、ゆっくりマーク紙をはがします。
- ⑥ マークをはがしたあとは、水気をやわらかい布などでふきとって下さい。

**HOW TO APPLY TIRE DECALS**

Tire decals have an adhesive surface, and are covered by thin protective paper.

- ① Wipe tire surface with a damp cloth.
- ② Remove protective paper. Be careful not to soil the adhesive surface. Cut out decal and peel off the lining using edge of a knife blade.
- ③ Place decal into position and rub lightly with your finger.
- ④ Apply moisture with a wet finger.
- ⑤ Carefully remove the paper.
- ⑥ Wipe off excess moisture with a soft cloth.

**ANBRINGEN DER REIFEN-ABZIEHBILDER**

Die Reifen-Abziehbilder haben eine Klebeschicht.

- ① Die Reifenoberfläche mit feuchtem Tuch abwischen.
- ② Das Schutzpapier entfernen. Vorsicht, keinen Schmutz auf die Klebefläche bringen. Das Abziehbild mit Modelliermesser ausschneiden und mit der Messerkante abziehen.

③ Das Abziehbild an richtigem Platz anbringen und mit dem Finger leicht andrücken.

- ④ Mit naßem Finger Feuchtigkeit auftragen.
- ⑤ Das Papier vorsichtig abziehen.
- ⑥ Überschüssige Feuchtigkeit mit weichem Tuch wegwischen.

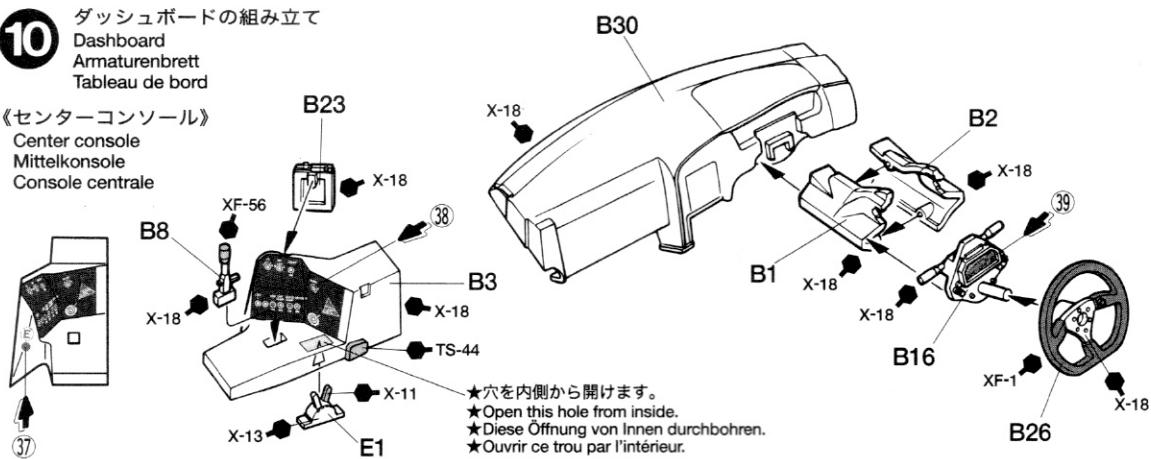
**COMMENT POSER LES TRANSFERTS SUR LES PNEUS**

Les inscriptions à poser sur les pneus sont présentées sous forme de transfert dont l'une des faces est adhésive.

- ① Nettoyer le pneu avec un chiffon humide.
- ② Enlever le papier de protection. Attention à ne pas salir la surface adhésive. Découper les décalcomanies et détacher suivant la ligne en utilisant la pointe d'un couteau.
- ③ Mettre la décalcomanie en place et frotter légèrement avec le doigt.
- ④ Humidifier avec un doigt mouillé.
- ⑤ Enlever le papier avec précaution.
- ⑥ Enlever l'excès d'humidité avec un tissu doux.

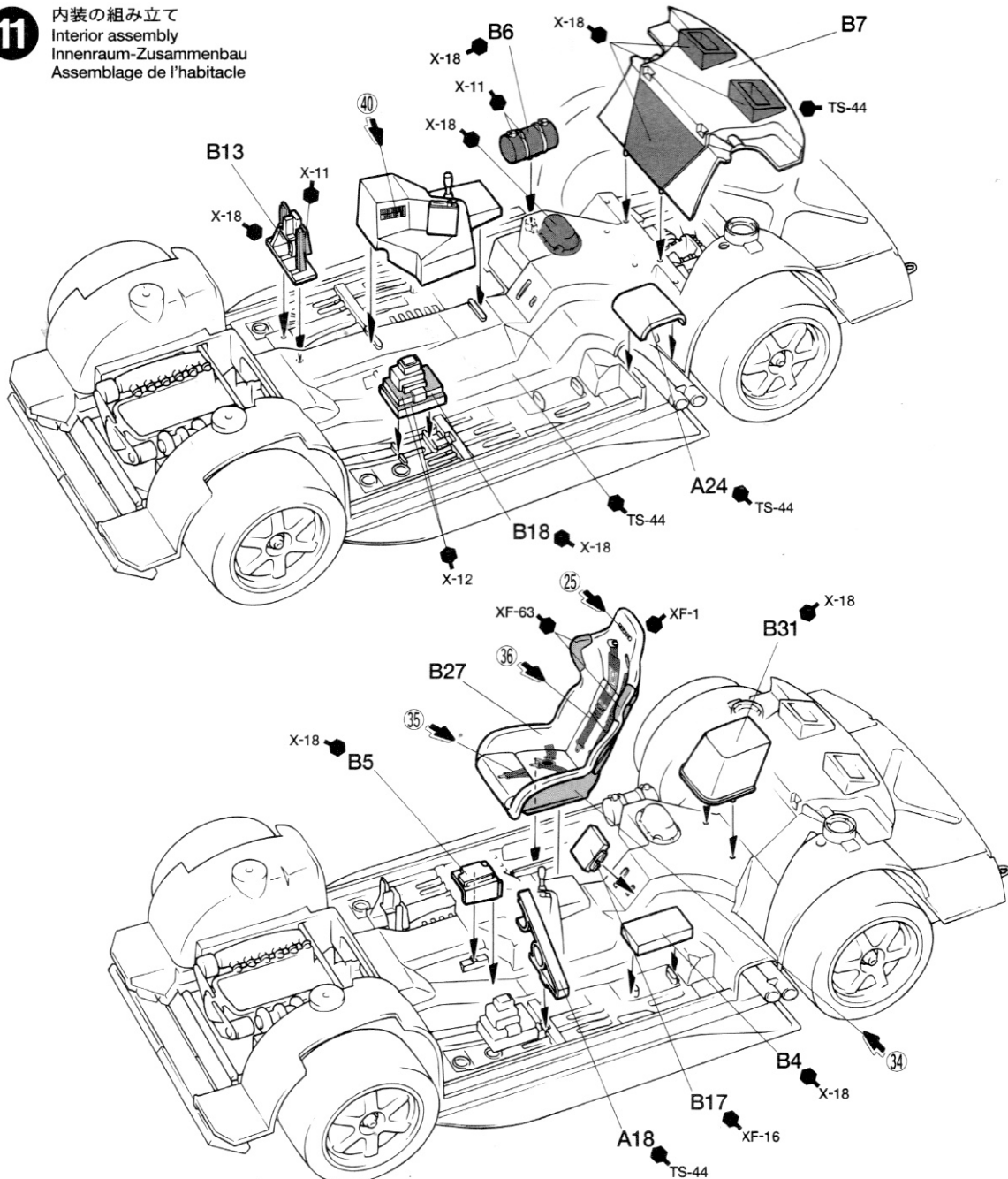
**10** ダッシュボードの組み立て  
Dashboard  
Armaturenbrett  
Tableau de bord

《センターコンソール》  
Center console  
Mittelkonsole  
Console centrale



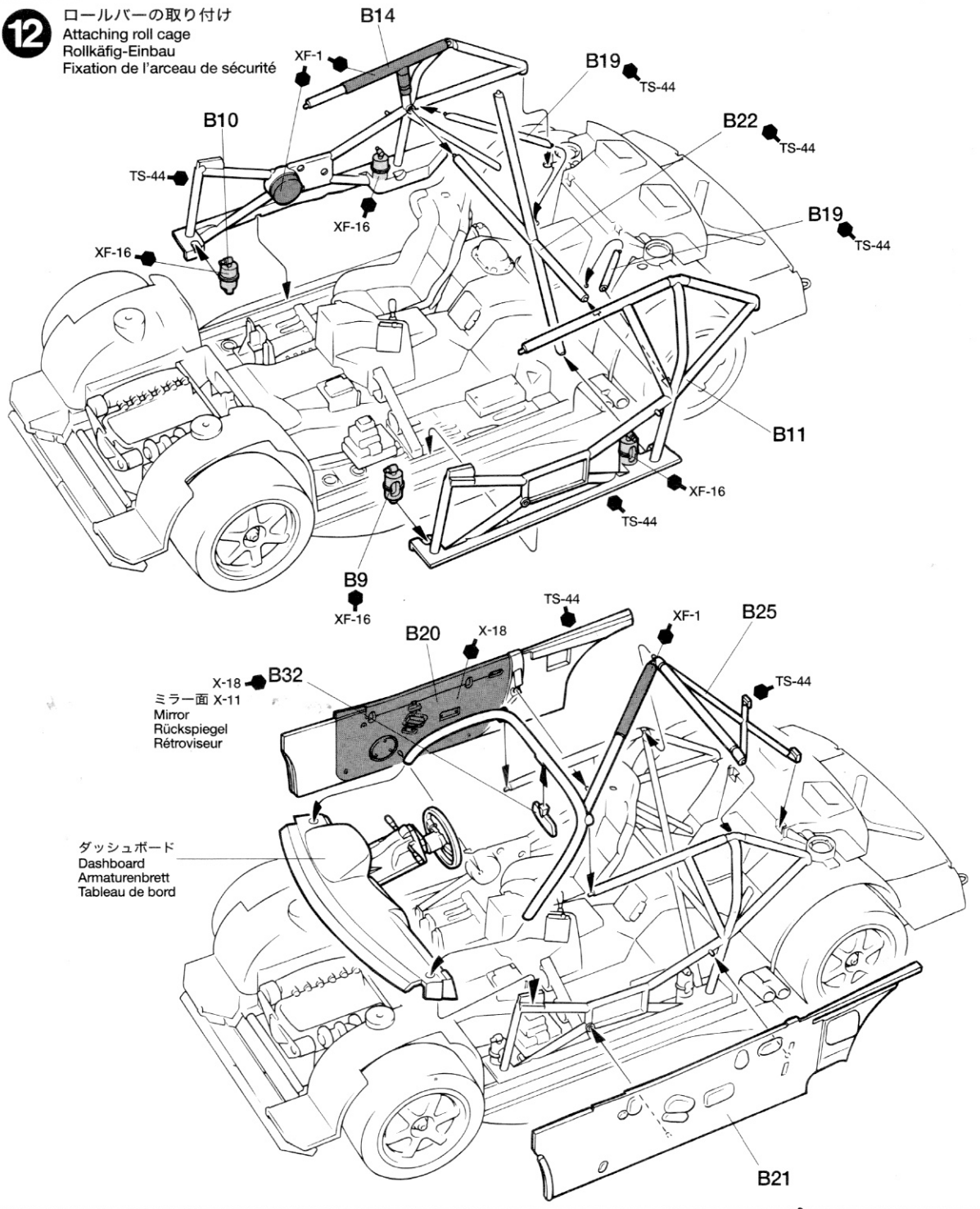
★穴を内側から開けます。  
★Open this hole from inside.  
★Diese Öffnung von Innen durchbohren.  
★Ouvrir ce trou par l'intérieur.

**11** 内装の組み立て  
Interior assembly  
Innenraum-Zusammenbau  
Assemblage de l'habitacle



# 12

ローラーの取り付け  
 Attaching roll cage  
 Rollkäfig-Einbau  
 Fixation de l'arceau de sécurité



ミラー面 X-11  
 Mirror  
 Rückspiegel  
 Rétroviseur

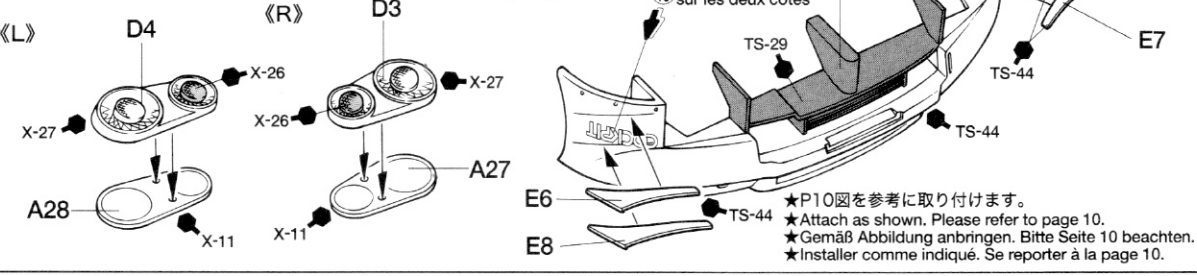
ダッシュボード  
 Dashboard  
 Armaturenbrett  
 Tableau de bord

# 13

テールライトの組み立て  
 Taillights  
 Rücklicht  
 Feux arrière

《フロントカウル》  
 Front cowl  
 Vordere Verkleidung  
 Capotage avant

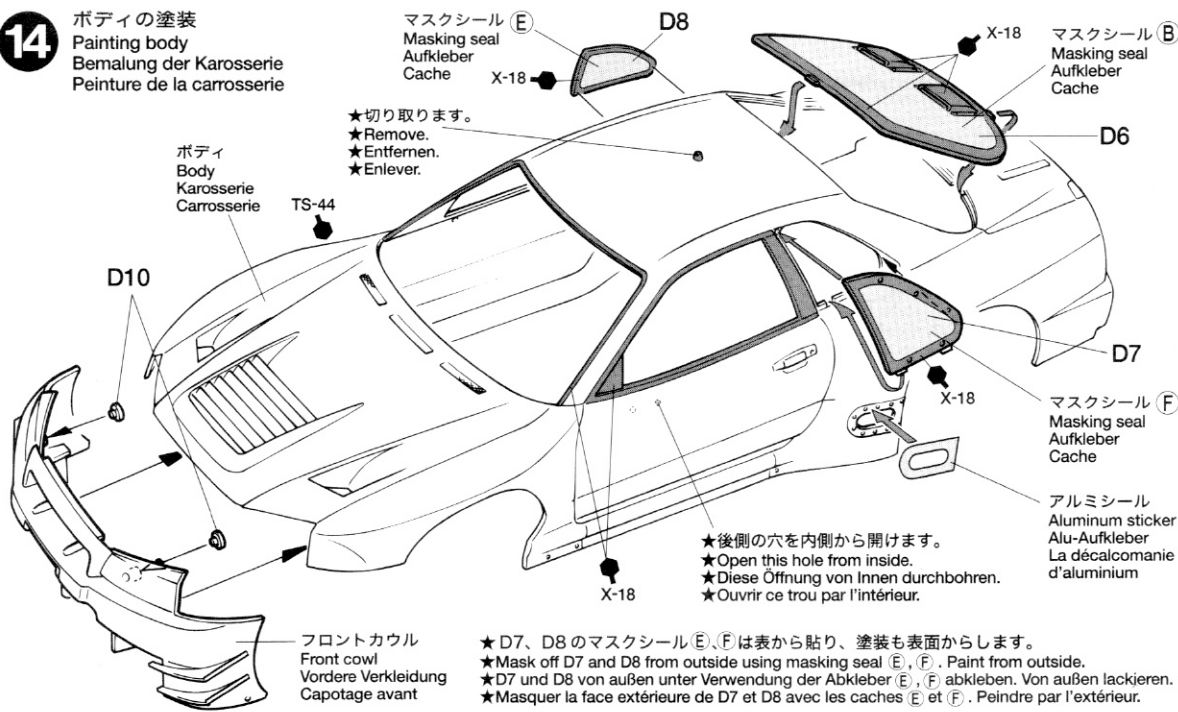
両側  
 on both sides  
 an beiden Seiten  
 sur les deux côtés



★P10図を参考に取り付けます。  
 ★Attach as shown. Please refer to page 10.  
 ★Gemäß Abbildung anbringen. Bitte Seite 10 beachten.  
 ★Installer comme indiqué. Se reporter à la page 10.

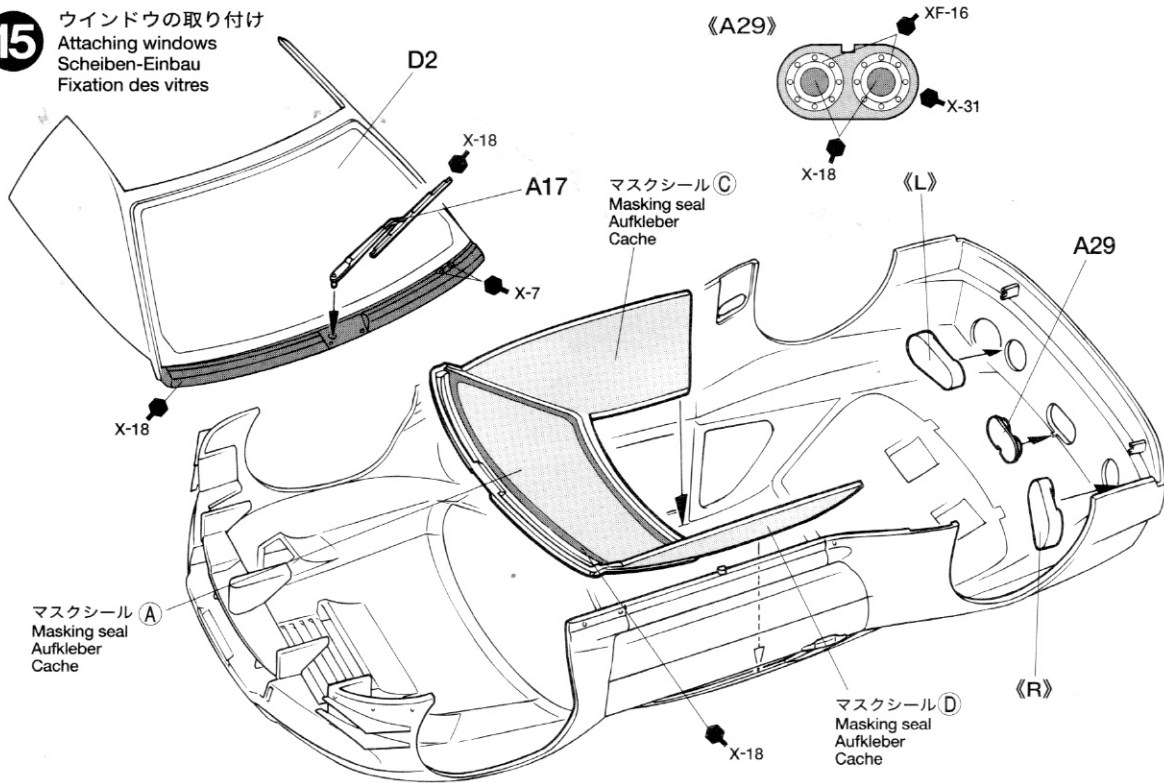
14

ボディの塗装  
Painting body  
Bemalung der Karosserie  
Peinture de la carrosserie



15

ウインドウの取り付け  
Attaching windows  
Scheiben-Einbau  
Fixation des vitres



《マスクシールの貼り方》

●ウインドウ部品を塗装するときはマスクシールを使用します。マスクシールは場所にあったシールを貼って下さい。

- ①ウインドウの彫刻にあわせて指示された方(内側または外側)からマスクシールを貼ります。隙間から塗料が入らないようにしっかり貼ります。
- ②説明書の中で指示された部分をタミヤカラーで塗装して下さい。スプレーを使用するときはマスクシールの貼られていない面もマスキングテープ(別売)でマスキングして下さい。
- ③塗料が完全に乾ききる前にマスキングテープをはがします。

●Paint windows using masking seals included in kit. Masking seal numbers correspond to

parts numbers.

- ① Refer to the instructions and mask off windows from inside or outside using masking seals included in kit.
- ② Paint windows with Tamiya paints. When using spray paint, mask off the other sides using masking tape (available separately).
- ③ Before paint has completely cured, remove masking seals.

●Die Fenster unter Verwendung der beiliegenden Abkleber lackieren. Die Nummer der Abkleber entspricht der Teilenummer.

- ① Beachten Sie die Bauanleitung und kleben Sie Fenster von innen oder außen mit den im Bausatz enthaltenen Abklebern ab.
- ② Lackieren Sie die Fenster mit Tamiya-Farben.

Bei Verwendung von Sprühfarben ist auch die Rückseite unter Verwendung von (getrennt erhältlichen) Abklebeband abzukleben.

③ Abkleber vor dem endgültigen Trocknen der Farbe anziehen.

●Peindre les vitres en utilisant les masques inclus dans le kit. Les numéros des masques correspondent aux numéros des pièces.

- ① Se reporter aux instructions et cacher les vitres de l'intérieur ou de l'extérieur en employant les masques fournis dans le kit.
- ② Peindre les vitres avec des peintures Tamiya. Si on utilise de la peinture en bombe, cacher les autres zones avec de la bande cache.
- ③ Enlever les masques avant séchage complet de la peinture.



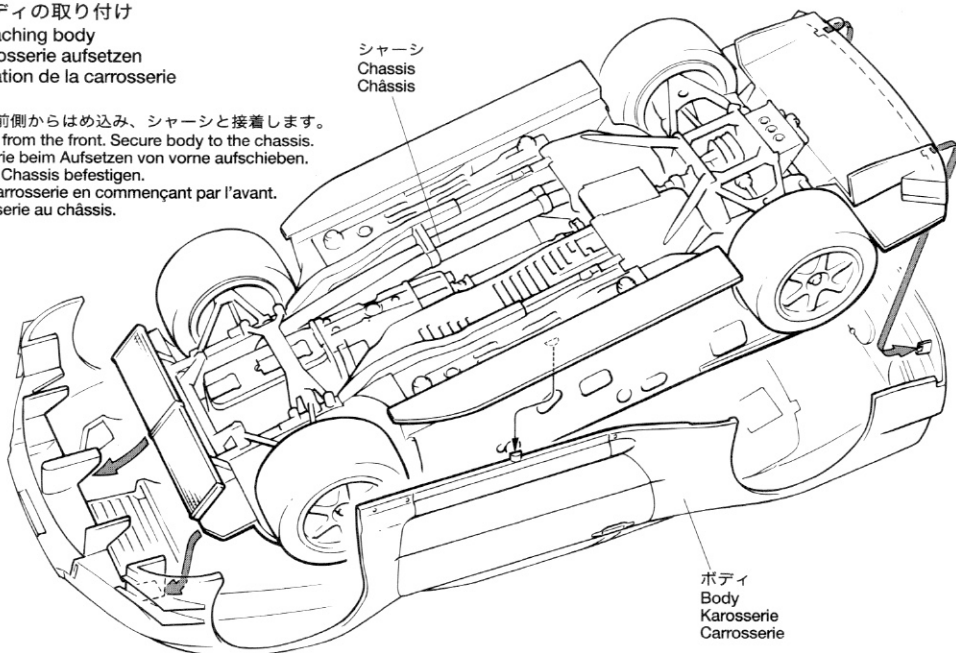
**16**

## ボディの取り付け

Attaching body  
Karosserie aufsetzen  
Fixation de la carrosserie

シャーシ  
Chassis  
Châssis

- ★ボディーは前側からはめ込み、シャーシと接着します。
- ★Attach body from the front. Secure body to the chassis.
- ★Die Karosserie beim Aufsetzen von vorne aufschieben.
- ★Karosserie am Chassis befestigen.
- ★Installer la carrosserie en commençant par l'avant.
- ★Fixer la carrosserie au châssis.



ボディ  
Body  
Karosserie  
Carrosserie

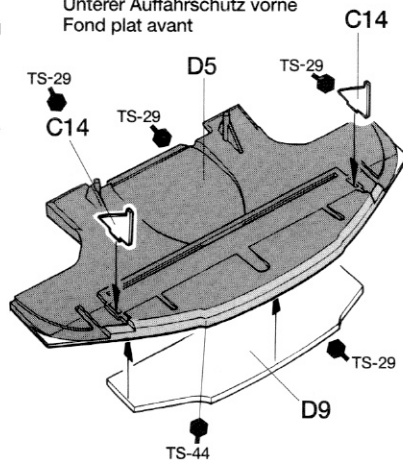
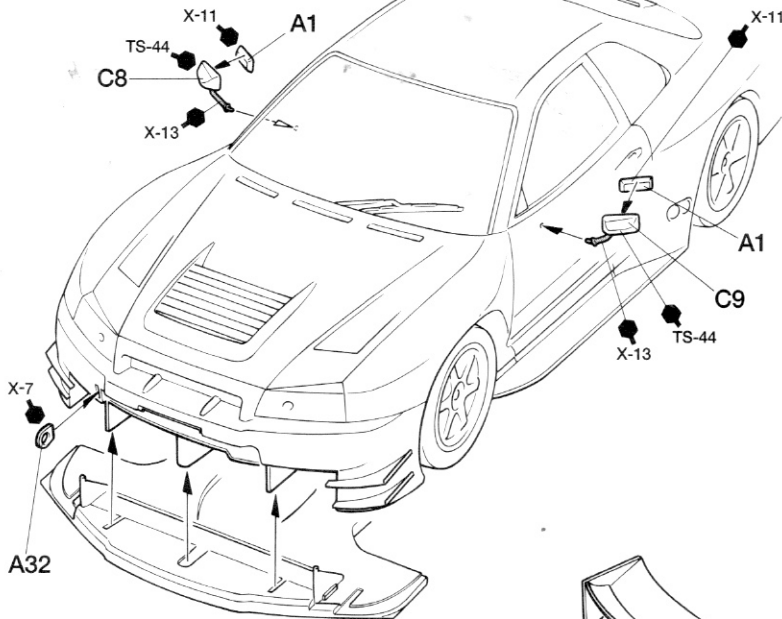
**17**

## 外装部品の取り付け

Attaching body parts  
Karosserieteile-Einbau  
Fixation des accessoires

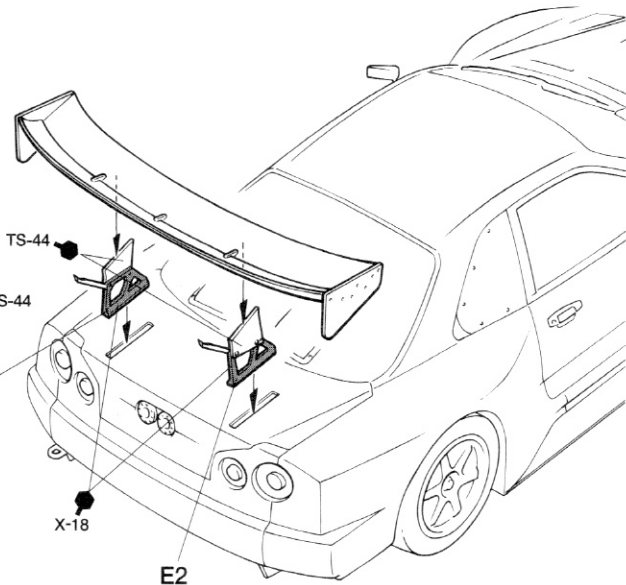
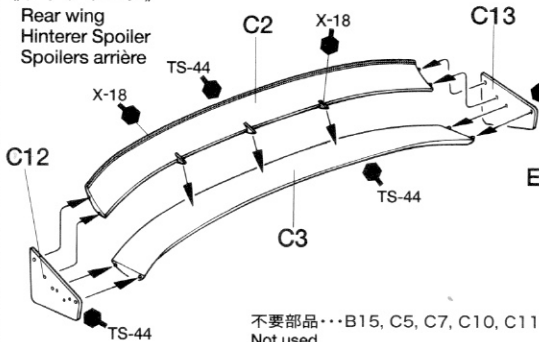
## 《フロントアンダーガード》

Front under guard  
Unterer Auffahrschutz vorne  
Fond plat avant



## 《リヤウイング》

Rear wing  
Hinterer Spoiler  
Spoilers arrière



不要部品・・・B15, C5, C7, C10, C11  
Not used.  
Nicht verwenden.  
Non utilisé.

# PAINTING

《カルソニック スカイライン (R34) の塗装》  
1999年の全日本GT選手権に参戦したカルソニック・スカイラインGT-R (R34)は、カルソニックブルーと呼ばれる鮮やかなブルーで上げられ、メインスポンサーのカルソニックをはじめ、スポンサーロゴの多くをホワイトとしたシンプルなカラーリングとなっていました。スポンサーステッカーはデカールで用意しましたので、右図を参考に貼ってください。また、室内やサスペンションなど細部の塗装は説明図中に示してあります。

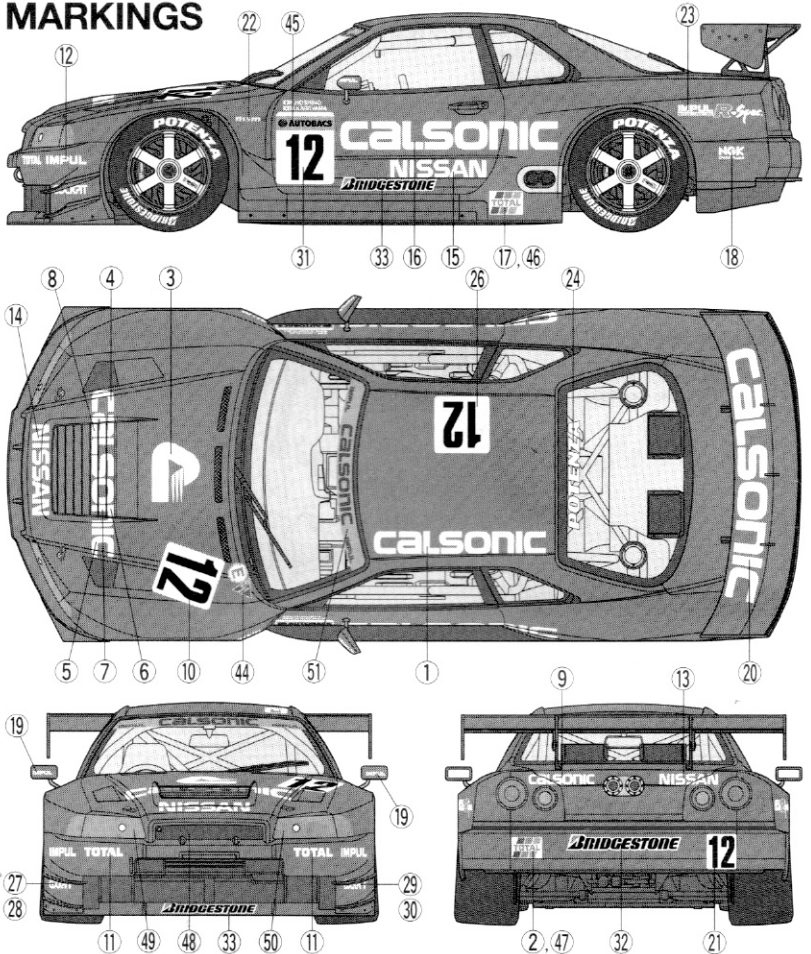
## Painting the Calsonic Skyline GT-R (R34)

The Calsonic Skyline GT-R (R34) which participated in the 1999 All Japan GT Championships was finished in a bright blue body coloring called, "Calsonic Blue". Starting with the markings of the main sponsor, Calsonic, the body is decorated with numerous sponsor marks of simple white coloring. For the application of the various markings, please refer to the diagram. Detailed painting is called out during construction and should be done at that time.

**Lackierung des Calsonic Skyline GT-R (R34)**  
Beim Calsonic Skyline GT-R (R34), welcher an den All-Japan GT-Meisterschaften teilnahm, war die Karosserie ganz in Hellblau mit der Bezeichnung "Calsonic-Blau" gehalten. Unter dem Markenzeichen des Hauptsponsors Calsonic startend, ist die Karosserie mit zahlreichen, einfach weißen, Sponsoren Logos verziert. Für die Anbringung der verschiedenen Markenzeichen beachten Sie bitte das Schaubild. Die Detailbemalung ist beim Zusammenbau angegeben und sollte dort vorgenommen werden.

**Décoration de la Calsonic Skyline GT-R (R34)**  
La Calsonic Skyline GT-R (R34) qui participa au Championnat du Japon GT 99 était entièrement peinte en bleu vif "Calsonic Blue". Les marquages des sponsors, à commencer par ceux du sponsor principal étaient blancs. Pour l'application des différents marquages, se reporter aux schémas. La peinture des détails doit s'effectuer durant le montage du modèle.

# MARKINGS



# APPLYING DECALS

## 《スライドマークの貼りかた》

- ①はりたいマークをハサミで切りぬきます。
- ②マークをぬるま湯に10秒ほどひたしてからタオル等の布の上におきます。
- ③台紙のはしを手で持ち、貼るところにマークをスライドさせてモデルに移して下さい。
- ④指に少し水をつけてマークをぬらしながら、正しい位置にずらします。
- ⑤やわらかい布でマークの内側の気泡をおし出しながら、おしつけるようにして水分をとります。

《郵便振替のご利用法》郵便局の払込用紙の通信欄にこのカードを参考にITEM番号、スケール、製品名、部品名、数量を必ずご記入下さい。振込住所欄には電話番号もお書きいただき、口座番号・00810-9-1118、加入者名・田宮模型でお振下さい。  
《タミヤカード》タミヤカードを利用されますと部品の入手が早く簡単です。詳しくは、カスタマーサービスでお問合わせください。

## AFTER MARKET SERVICE CARD

When purchasing Tamiya replacement parts, please take or send this form to your local Tamiya dealer so that the parts required can be correctly identified and supplied. Please note that specifications, availability and price are subject to change without notice.

Parts code	ITEM 24219
0332265	Body
0000269	A Parts
0000290	B Parts
0000285	C Parts
0000272	D Parts
0000286	E Parts
9402309	Tire Bag
1402431	Decal (a)
1402433	Decal (b)
1422198	Masking Seal
1402335	Tire Decal
9492014	Aluminum Sticker
1052428	Instructions

## DECAL APPLICATION

1. Cut off decal from sheet.
2. Dip the decal in tepid water for about 10 sec. and place on a clean cloth.
3. Hold the backing sheet edge and slide decal onto the model.
4. Move decal into position by wetting decal with finger.
5. Press decal gently down with a soft cloth until excess water and air bubbles are gone.

## ANBRINGUNG DES ABZIEHBILDES

1. Abziehbild vom Blatt ausschneiden.
2. Das Abziehbild ungefähr 10 Sek. in lauwarmes Wasser tauchen, dann auf sauberen Stoff legen.
3. Die Kante der Unterlage halten und das Abziehbild auf das Modell schieben.
4. Das Abziehbild an die richtige Stelle schieben und dabei mit dem Finger das Abziehbild

naßmachen.

5. Das abziehbild mit weichem Stoff ganz andrücken, bis kein überflüssiges Wasser und keine Luftblasen mehr vorhanden sind.

## APPLICATION DES DÉCALCOMANIES

1. Découpez la décalcomanie de sa feuille.
2. Plongez la décalcomanie dans de l'eau tiède pendant 10 secondes environ et poser sur un linge propre.
3. Retenez la feuille de protection par le côté et glissez la décalcomanie sur le modèle réduit.
4. Placez la décalcomanie à l'endroit voulu en la mouillant avec un de vos doigts.
5. Pressez doucement la décalcomanie avec un tissu doux jusqu'à ce que l'eau en excès et les bulles aient disparu.

# CALSONIC SKYLINE GT-R (R34)

1/24スポーツカーシリーズNO.219  
カルソニックスカイラインGT-R (R34)

部品をなくしたり、こわれた方は、下のステッカーが貼られたカスタマーサービス取次店でご注文いただけます。当社カスタマーサービスに直接ご注文する場合は、このカードの必要部品を○でかこみ代金を現金書留または、定額小為替(100円以下は切手可)と一緒に申し込みください。なお、ご注文金はタミヤカードや郵便振替もご利用いただけます。



- 《お問い合わせ電話番号》  
静岡 054-283-0003  
東京 03-3899-3765 (静岡へ自動転送)  
営業時間・平日 8:00~20:00・土、日、祝日 8:00~17:00
- ボディ.....480円
  - Aパーツ.....720円
  - Bパーツ.....540円
  - Cパーツ.....420円
  - Dパーツ(透明).....400円
  - Eパーツ.....330円
  - タイヤ袋詰.....280円

マーク(a).....	210円
マーク(b).....	210円
マスクシール.....	200円
タイヤマーク(c).....	200円
アルミステッカー.....	170円

★上記の価格は予告なく変更となる場合があります。

For Japanese use only! ITEM 24219

住所

電話 ( ) -

氏名

0401

