

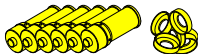
Soviet smoke discharges system for BMP-1 902V "Tucha" with rear rack

(Granaty dymne do BMP-1 wraz ze stelażem)

1/35 scale update for Trumpeter and others models

ABER® 35 A-128

WWW.ABER.NET.PL Made in Poland © 2016

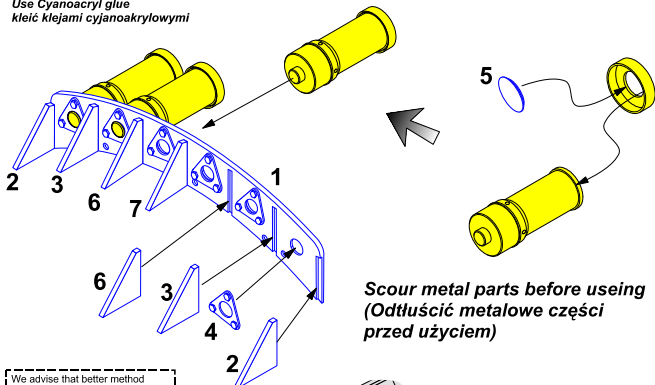


Please note that, for purpose of improvement ABER sets designs are subjects to change without notice.
Proszę mieć na uwadze fakt, że zestawy ABER mogą ulec zmianie ze względu na ulepszenia, bez powiadomienia.

OSTRZEŻENIE

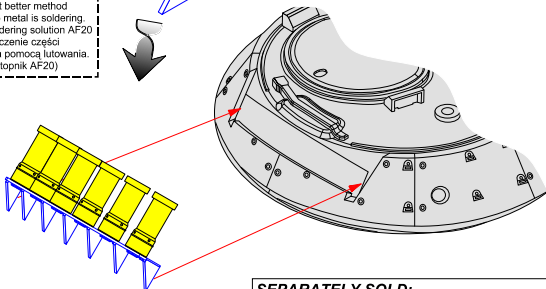
Jakiegokolwiek kopiowanie, produkowanie i reprodukcja wyrobów firmy ABER bez zezwolenia, w całości lub części jest surowo zabronione. Powyższe działania powodują powstanie odpowiedzialności cywilnej oraz mogą spowodować wszczęcie postępowania karnego.

**Use Cyanoacryl glue
kleić klejami cyjanoakrylowymi**



**Scour metal parts before using
(Odtłuścić metalowe części
przed użyciem)**

We advise that better method to join metal to metal is soldering.
Use ABER soldering solution AF20 (doradzamy łączenie części metalowych za pomocą lutownia. Zastosuj nasz topnik AF20)



WARNING

Any unauthorized copying, producing and reproducing of ABER company products, or any part thereof, is strictly prohibited and any such action establishes liability for a civil action and may give rise to criminal prosecution.

SEPARATELY SOLD:

35 L-160 Armament for Soviet BMP-1 or BMD-1
1x73mm 2A28 Grom; 1x7,62mm PKT