

Q72377
1/72

F-14A Tomcat Wheels

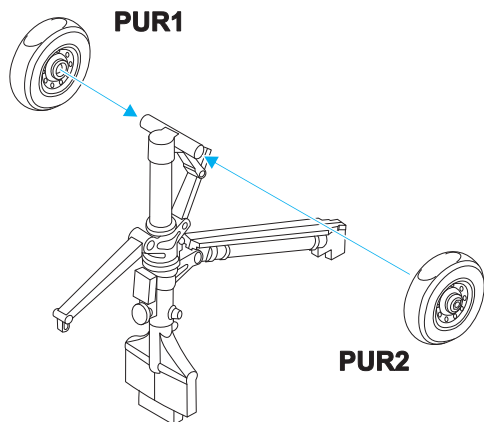
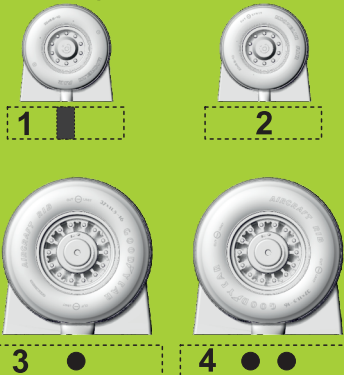
for Academy kit



8 15 9 5 5 9 3 1 1 2 8 0 9 2 1

PUR - Polyurethane parts

© Special Hobby 2020



díl stavěnice F9
kit part F9

Díly ohnuté popř. pokroucené vlivem teplotních změn a stárnutí materiálu, mohou být narovnané do požadovaného tvaru pomocí proudu teplé vody nebo vzduchu (fén na vlasy). K lepení použít kyanoakrylátové lepidlo! Kontaktní plochy doporučujeme před lepením odmastit. Různé drátky a tyčinky nejsou přiloženy.

Parts slightly distorted and bent owing to temperature changes or due to material ageing can be straightened to requested shape by hot water or hot air jet (hair dryer). This process can be repeated till result is entirely satisfactory. For best result use cyanoacrylate glue! Contact areas ungrease is recommended before gluing. Wires and rods not included.

Visit our official website and e-shop at
www.cmkkits.com

www.specialhobby.eu

www.facebook.com/specialhobby/



OTHER 1/72 SETS / OSTATNÍ SETY 1/72



Q72330 AH-1G Early
- Emerson Electric TAT-102
(single weapon) turret
for Special Hobby / Revell

Q72338 IAF Fouga Magister
(and other planes) - IMI 80mm
unguided rockets

Q72331 AH-1G
- Emerson Electric M28
(dual weapon) turret
for Special Hobby / Revell

Special Hobby, Mezilesí 718, Praha 9, 193 00, Czech Republic
e-mail: office@specialhobby.eu

