

BLACK LABEL

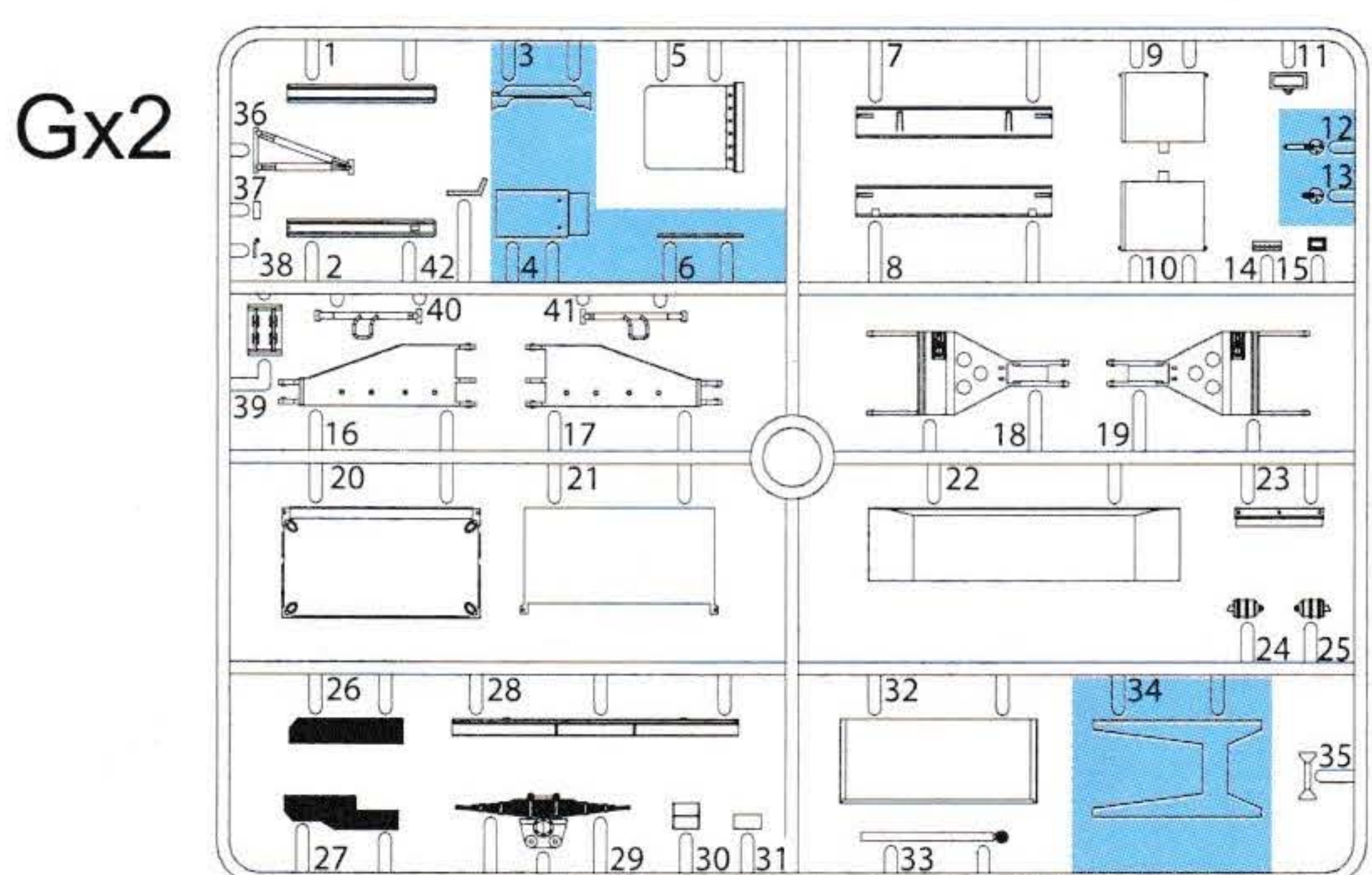
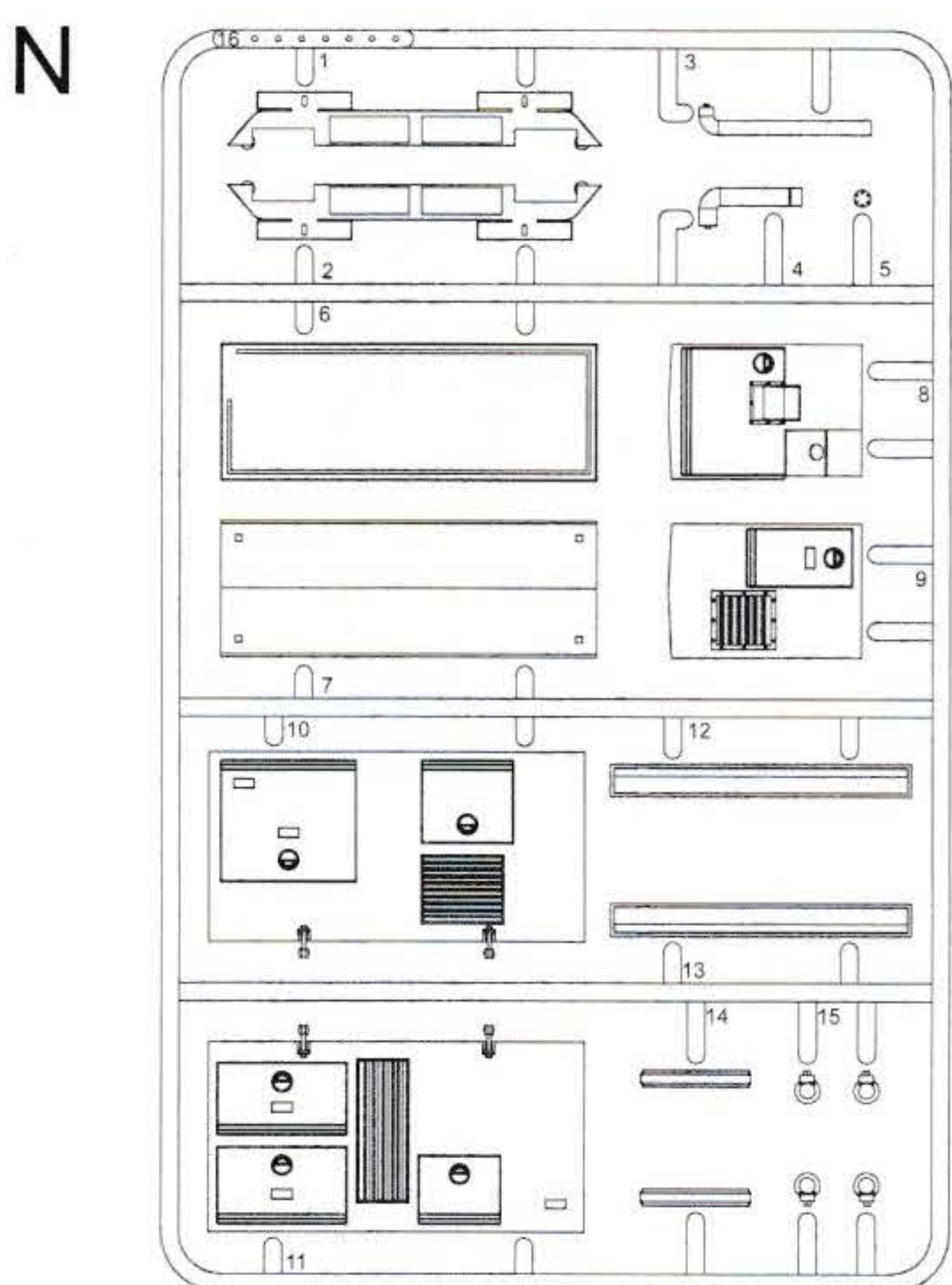
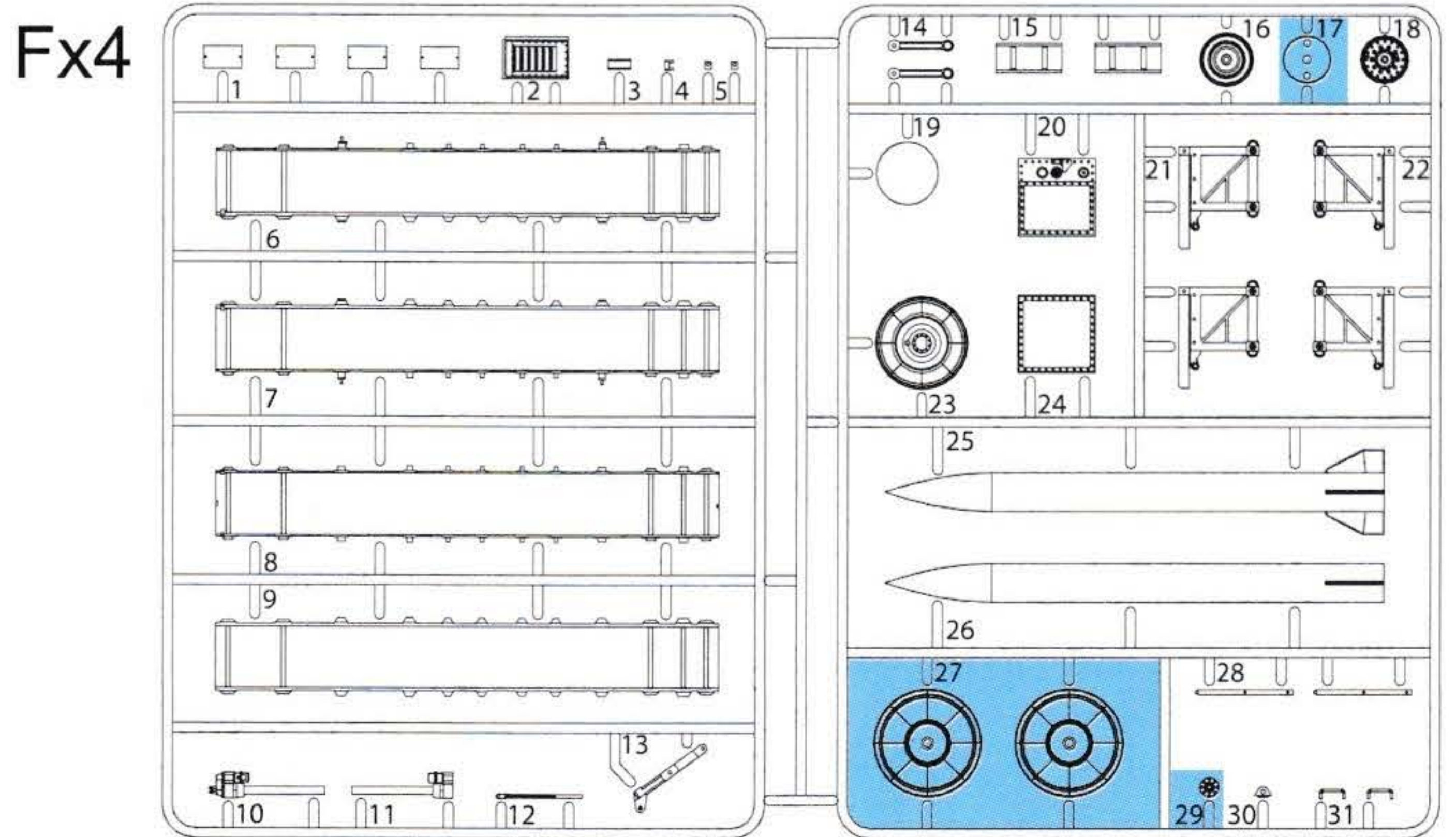
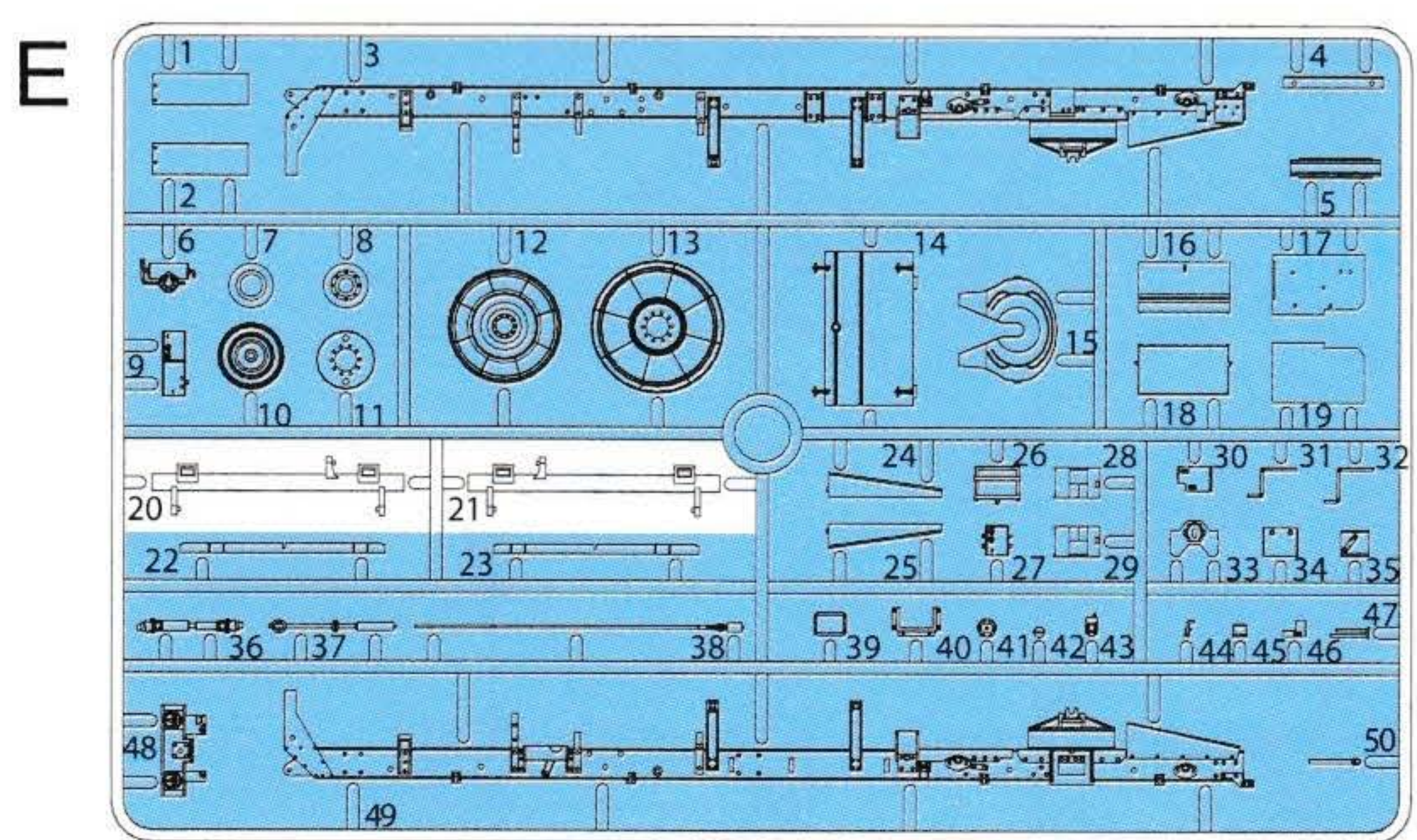
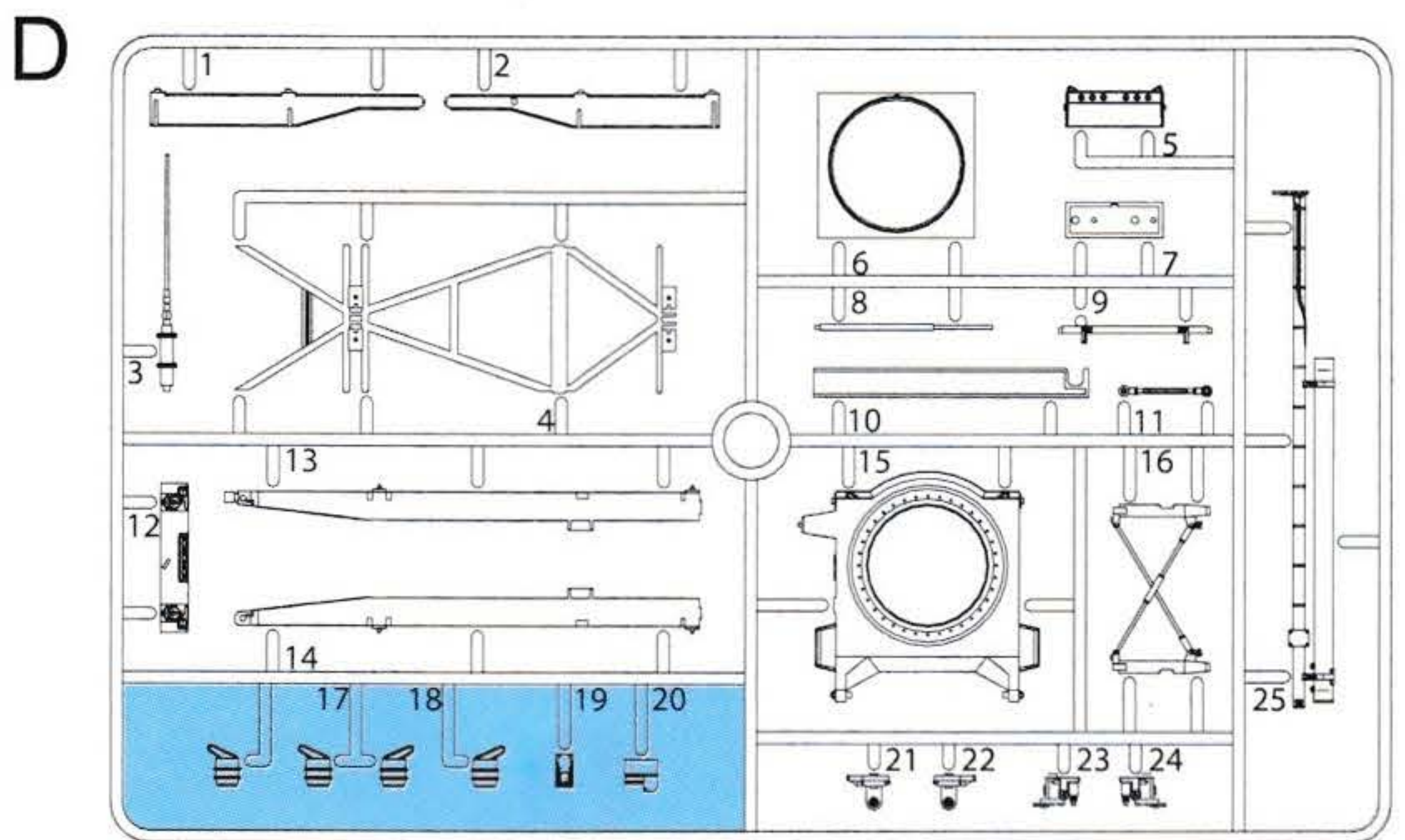
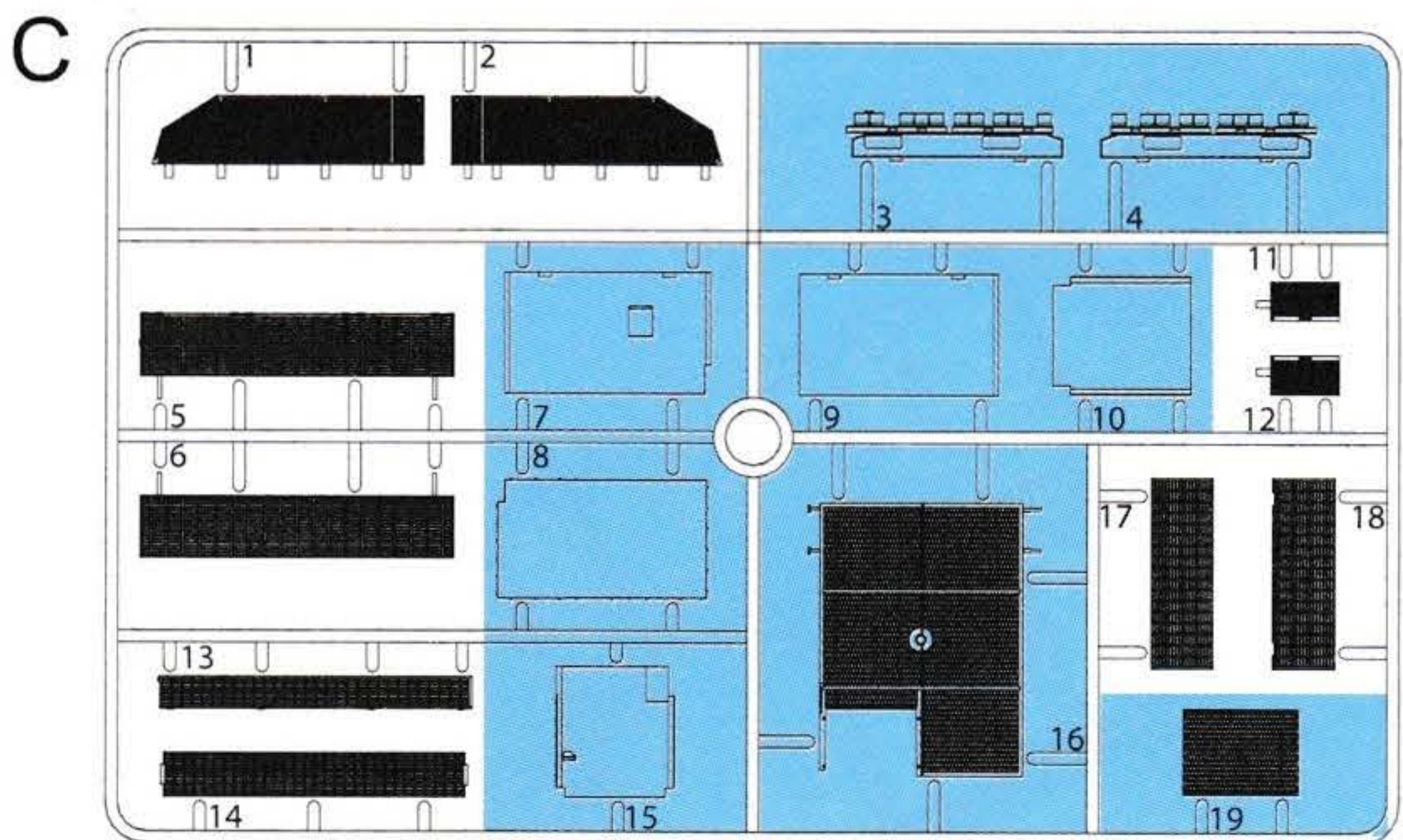
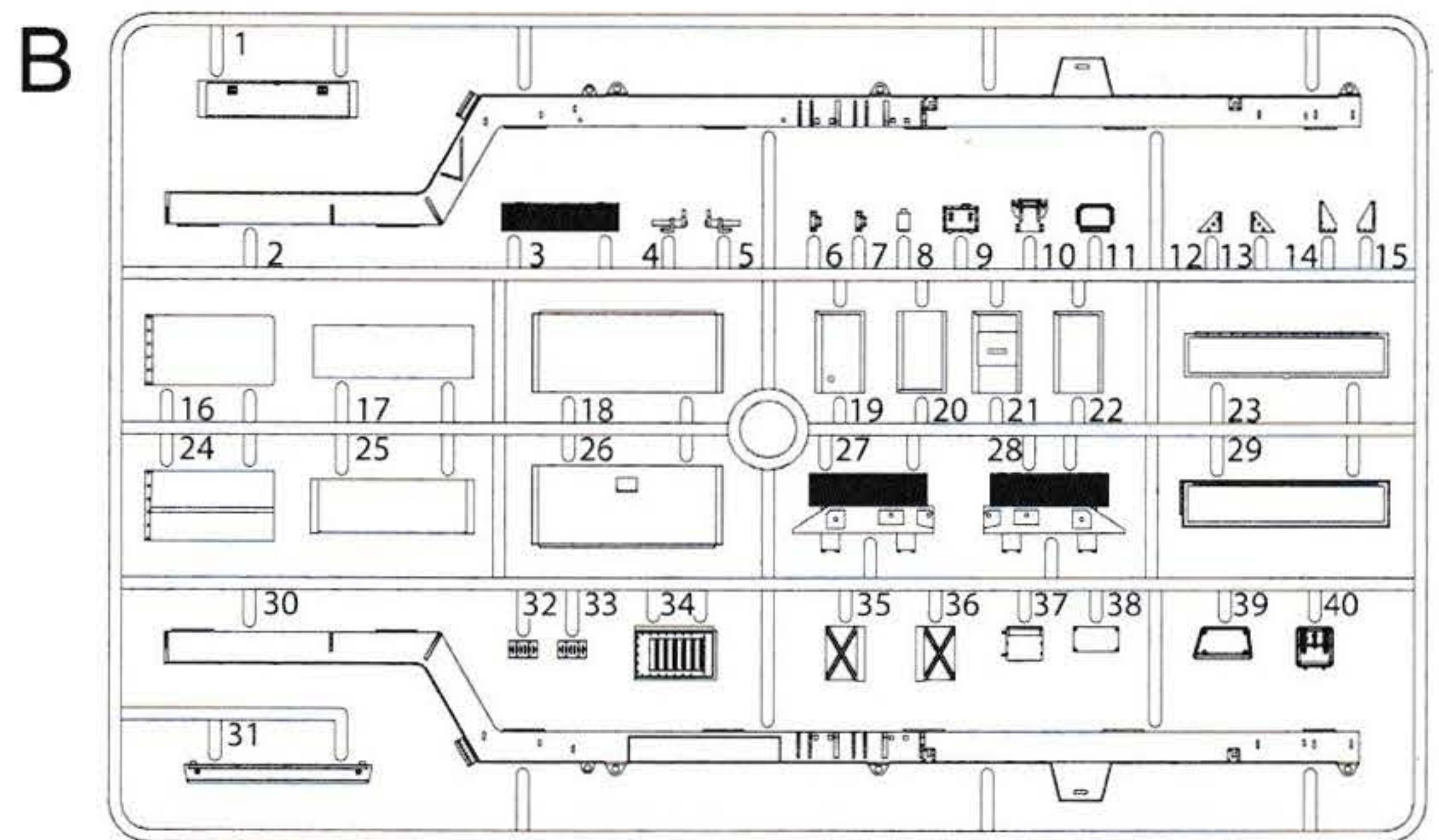
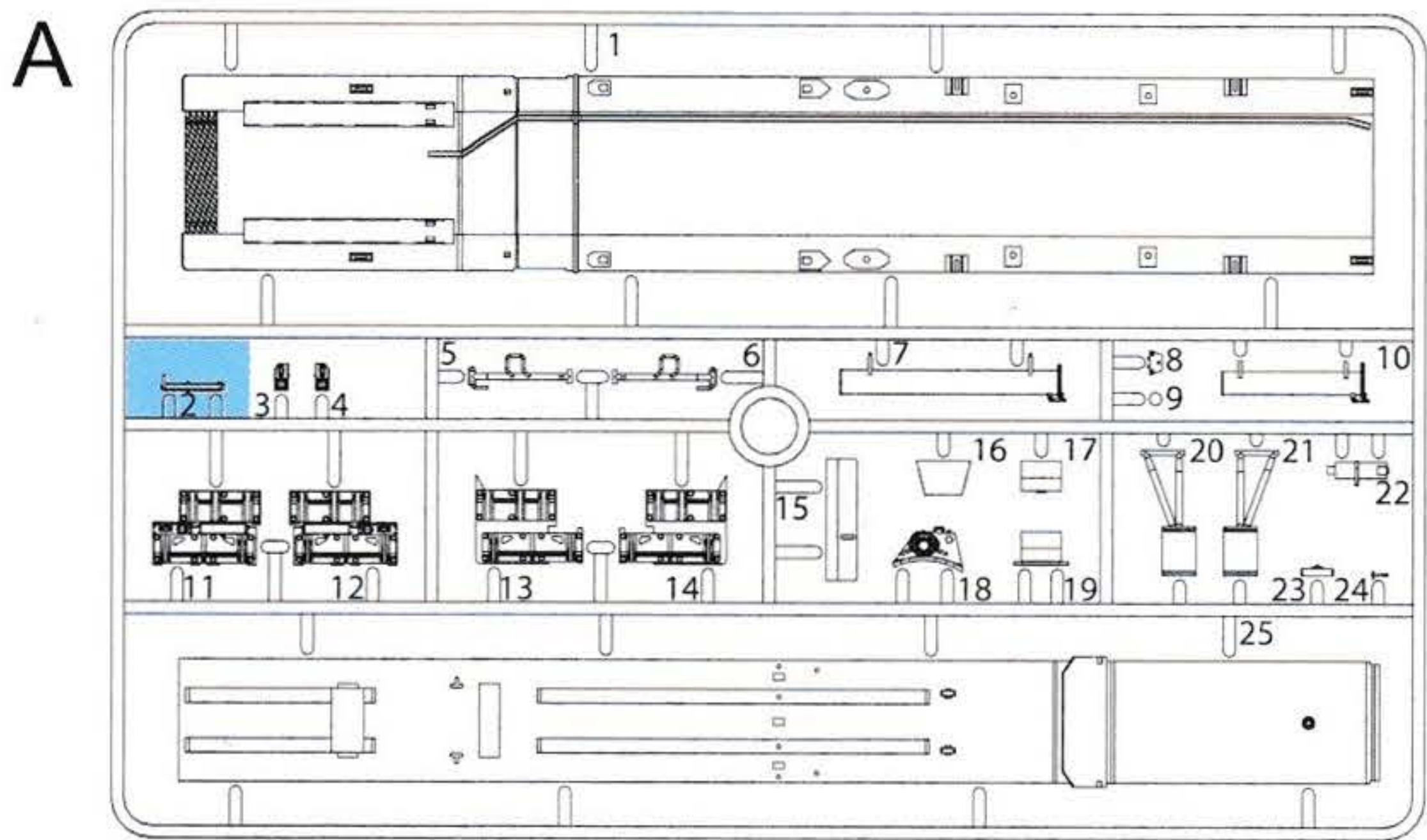
MIM-104C PATRIOT (PAC-2)

SURFACE-TO-AIR MISSILE (SAM) SYSTEM
M901 LAUNCHING STATION

1:35



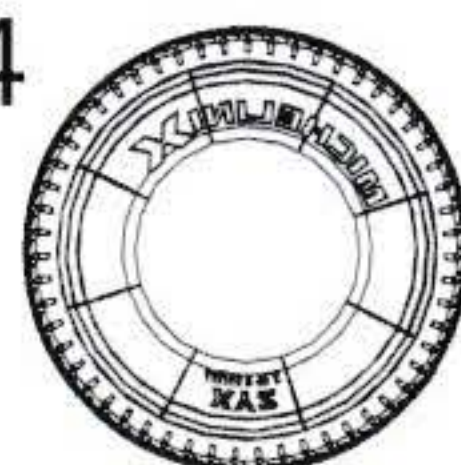
KIT NO.3604



Z (440 mm)



Mx4



の部品は使用しません
Parts not for use.
Telle werden nicht verwendet.
Pieces a ne pas utiliser.
Parti nin ulizzati.
不需要使用的部件

組立ての注意

- ・接着剤や塗料は火の近くで使用しないでください。使用する際は窓を開けて換気に気をつけましょう。
- ・塗料指定の■は GSI CREOS CORP. Mr カラーの番号です。接着剤や塗料は含まれておりませんので、別にお買い求めください。
- ・部品をランナーから切り離す時は模型用ハサミ等を使用し、余分な部分はカッターやヤスリ等で仕上げてください。
- ・組立図のサインマークは下記をご覧ください。

《注意》

- ・勿於近火處使用膠水或油漆，並打開窗戶保持空氣流通。
- ・■代表 GSI CREOS CORP. 出品 MR.COLOR の顏色編號。不包括膠水及油漆。
- ・自膠架中取出部件時，應用模型專用剪，並用界刀或小鏟除去多餘的膠料。
- ・各圖型的含意可參考本欄以下的說明。

ZUR BEACHTUNG

- ・ Kleber und Farbe nicht in der Nähe einer offenen Feuer verwenden und das Fenster von Zeit zu Zeit zur Belüftung öffnen.
- ・ Symbole wie ■ beziehen sich auf die Farbnummern GSI CREOS CORP. MR. COLOR. Kleber und Farbe sind nicht enthalten.
- ・ Zum Abschneiden der Teile vom Verbundstück eine Modellierschere verwenden und die überstehenden Plastikteile mit einem Messer oder eine Feile beseitigen.
- ・ Die Bedeutung der Symbole finden Sie unten in dieser Spalte.

CAUTION

- ・ When you use glue or paint, do not use near a naked flame, and use in a well-ventilated room.
- ・ Symbols such as ■ refer to the color number of GSI CREOS CORPS. MR. COLOR. Glue and paint are not included.
- ・ When you take parts off the runner frame, use modeling scissors and trim excess plastic with a cutter or a file.
- ・ See below for the meaning of symbols.

ATTENTION

- ・ Ne pas utiliser de colle ou de peinture a proximité d'une flamme nue, et aérer la pièce de temps en temps.
- ・ Le numéro ■ pour l'indication de couleurs correspond au numéro de GSI CREOS CORP. MR. COLOR. La colle et la peinture ne sont pas comprises.
- ・ Pour retirer les pièces hors du cadre, utiliser des ciseaux spéciaux pour maquette le plastique en excès avec un cutter ou une lime.
- ・ Voir la fin de cette colonne pour la signification des symboles

ATTENZIONE

- ・ Non usare colla a vernice vicino a fiamme esposte, e aprire le finestre di tanto in tanto per cambiare l'aria.
- ・ ■ delle indicazioni di colore si riferisce al numero di colore di GSI CREOS CORP. MR. COLOR. Colla e vernice non sono incluse.
- ・ Quando si staccano parti del carrello, usare forbici da modellismo e eliminare la plastica in eccesso con un coltello o una lima.
- ・ Vedere in fondo a questa colonna per il significato dei simboli.

2つ製作してください MAKE 2PCS 2 TEILE FERTIGEN EFFECTUER 2 PIECES FARE DUE PEZZI TEE 2 KPL GOR 2 ST 製作二組	切り取ってください REMOVE ENTFERNEN RETIRER SEPARARE POISTA AVLAGSNA 切取	接着しないでください DO NOT CEMENT NICHT KLEBEN NE PAS COLLER NON INCOLLARE EILIMAA LIMMAEJ 不用黏合	デカールを貼ってください APPLY DECAL HIER ABZIEHBILD APPLIQUER DECALCOMANIE APPLICARE DECALCOMANIE ASETA SIIRTOKUVA APLICERA DECALEN 貼上水貼紙	穴を埋めてください FILL HOLE SCHLIESSEN BOUCHER LE TROU FORD PIENO TAYTA PEIKA FYLL HÅLET 把孔填平	接着力が乾くまで2~3分待つてください PLEASE WAIT FOR A FEW MINUTES UNTIL DRY ENGE WARTEN BIS DER KLEBSTOFF GETROCKNET IST ASPIETTARE ALCUNI MINUTI FINCHÉ LA COLLA SI È ASSOLGATA VEJLEZ PÅVENTER QUELQUES JUSQU'AU SÈCHAGE VANTA NÄRA MINUTER TILLS TORR ODOTA MUITAMINUUTTI KUUNNUT 稍候數分鐘 直至接着力乾固
注意してください BE CAREFUL HIER VORSICHT FAIRE ATTENTION USARE ATTENZIONE VAROASTI FORIKTIGT 小心留意	穴を開けてください OPEN HOLE OFFENEN FAIRE UN TROU FORO APERTO AVAA REIKA OPPNÄ HÅLET 鑽孔	接着してください CEMENT TOGETHER ZUSAMMENKLEBEN COLLER ENSEMBLE INCOLLARE INSIEME LIMAA YHTEEN LIMMA IHOP 用膠黏合	折り曲げてください BEND BITTE BIEGEN PLIER S'IL VOUS PLAÏT PIEGARE TAITA BOCKA 屈曲	どちらか選択してください OPTIONAL NACH BELIEBEN PLIER S'IL VOUS PLAÏT PIEGARE TAITA BOCKA 屈曲 可以选择採用	瞬間接着剤(金属用) INSTANT GLUE FOR METAL METALLKLEBER COLLA A METAL INSTANTANEE COLLA INSTANTANEA PER METALU PIKALIMAA METALLIOSIA VARTEN SNABBBLIM FOR METALLDELAR 金屬用速乾膠

DS Dragon is always at the forefront in utilizing new technology and material in the development of its various product lines. Such innovation is geared to reduce the modeler's construction time and effort, but at the same time brings high detail to the end product. Dragon is proud to introduce DRAGON STYRENE 100, a cross breed that has the advantage of both polystyrene and PVC vinyl, developed and formulated by the Dragon R&D Team.

1 it allows filing, cutting, sanding and polishing

2 easy to get rid of parting lines by modeling thinner

3 can be glued using normal modeling liquid cement

H1 GSI CREOS CORP. AQUEOUS HOBBY COLOUR 1 GSI CREOS CORP. MR. COLOUR MODEL MASTER COLOR

H12 33	つや消しブラック	1749	FLAT BLACK	MATTSCHWARZ	NOIR MAT	NERO OPACO	啞黑色
H27 44	ライトブラウン(タン)	1706	TAN	GELBBRAUN	COULEUR DU TAN	MARRONE BRONZEO	黃褐色
H47 41	レッドブラウン	1533	RED BROWN	ROTBRAUN	MARRON ROUGE	MARRONE ROSSICCO	紅褐, 啡紅色
H80 54	カーキグリーン	1710	KHAKI GREEN	KHAKIGRÜN	VERT KHAKI	VERDE KAKI	砵礮綠色
H90 47	クリアーレッド	4630	CLEAR RED	ROT, REIN	ROUGE CLAIR	ROSSO CHIARO	透明紅
H92 49	クリアーオレンジ	4625	CLEAR ORANGE	ORANGE, REIN	ORANGE CLAIR	ARANCIO CHIARO	透明橙
H340 340	フィールドグリーンFS34097	1712	FIELD GREEN	FIELD GREEN	FIELD GREEN	VERDE CAMPO	田綠色

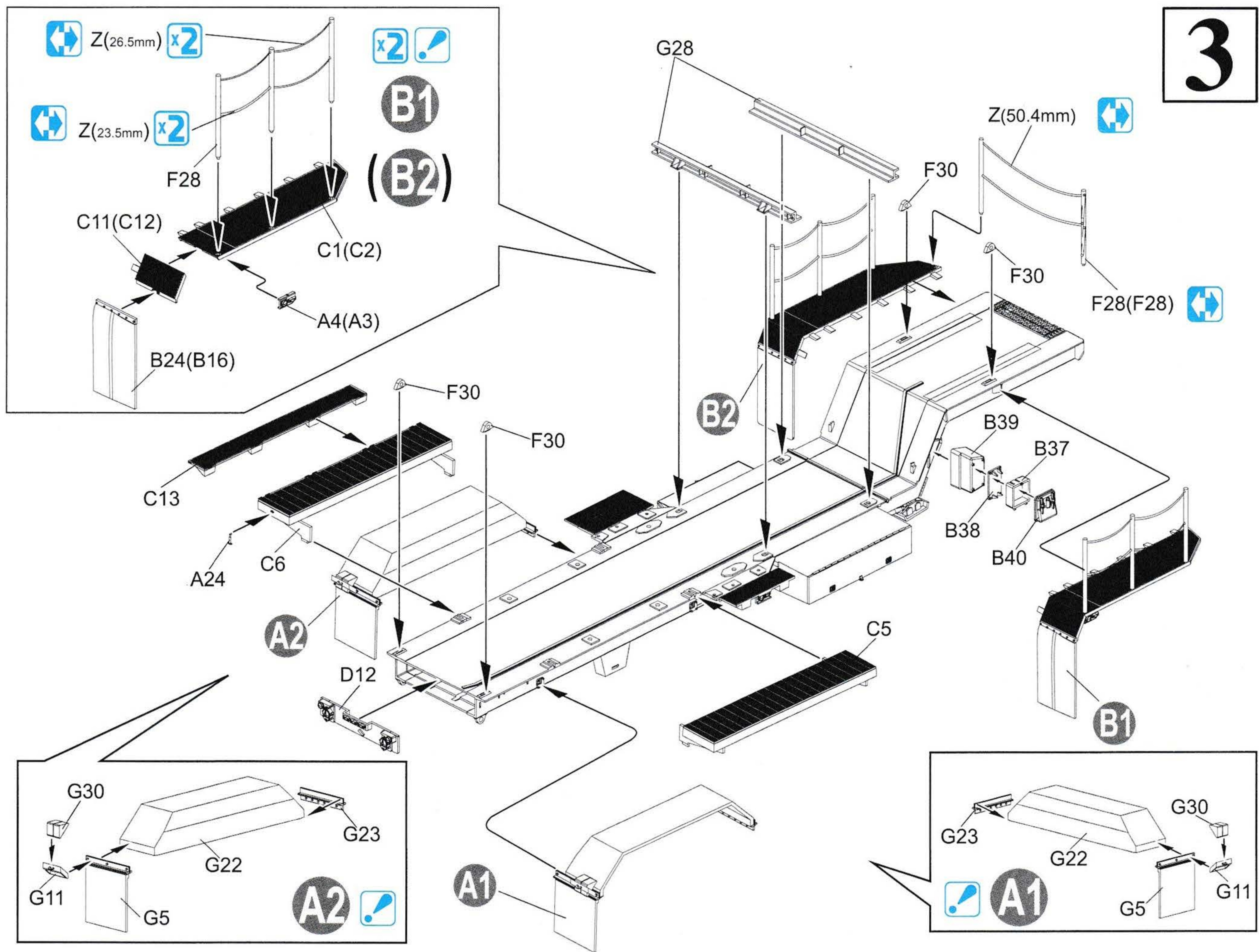
1

2

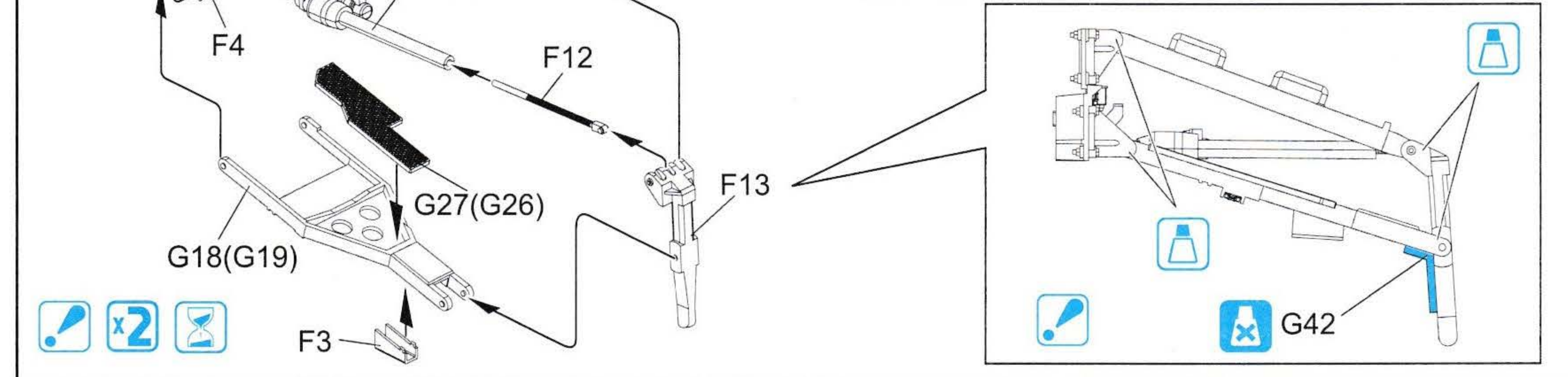
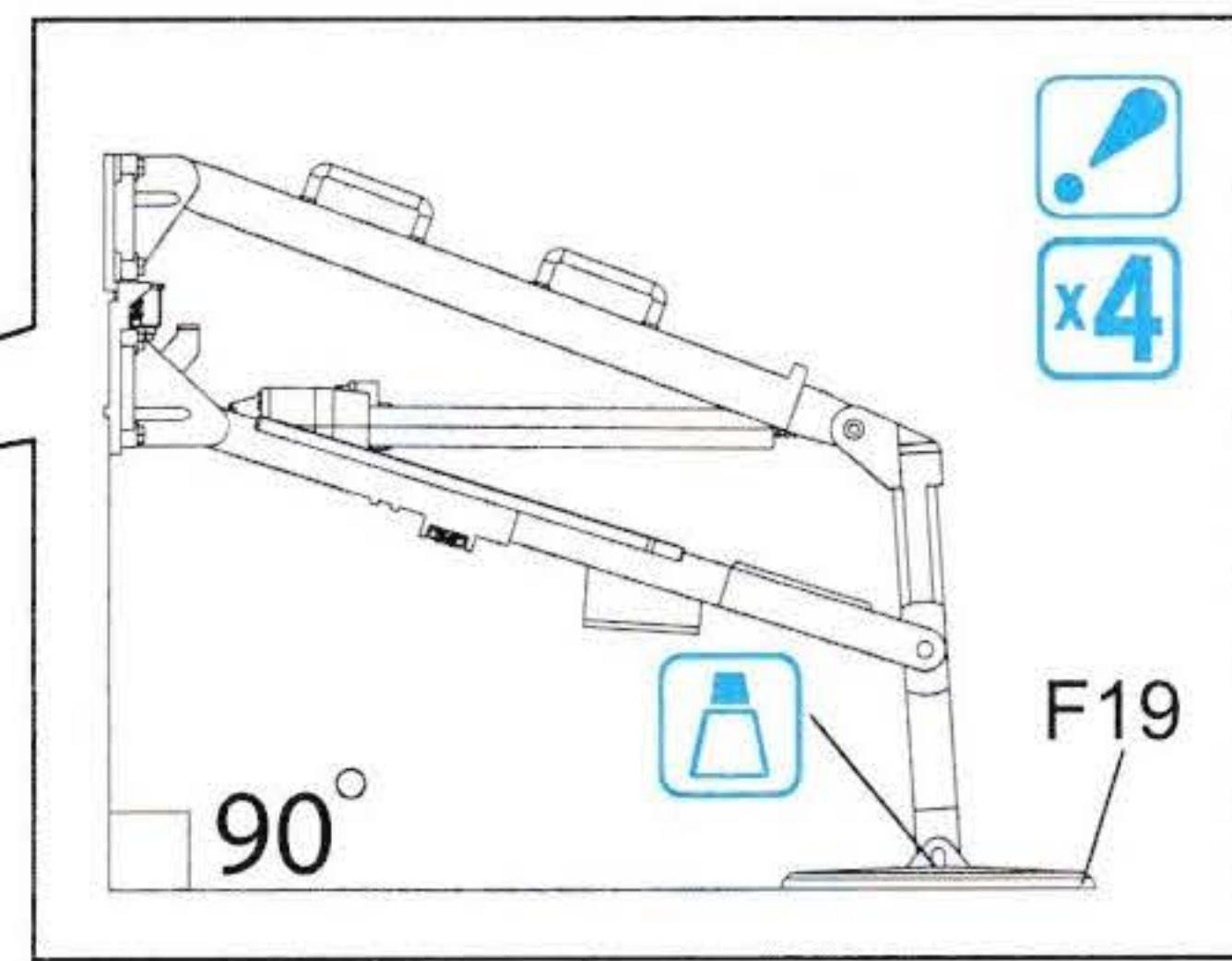
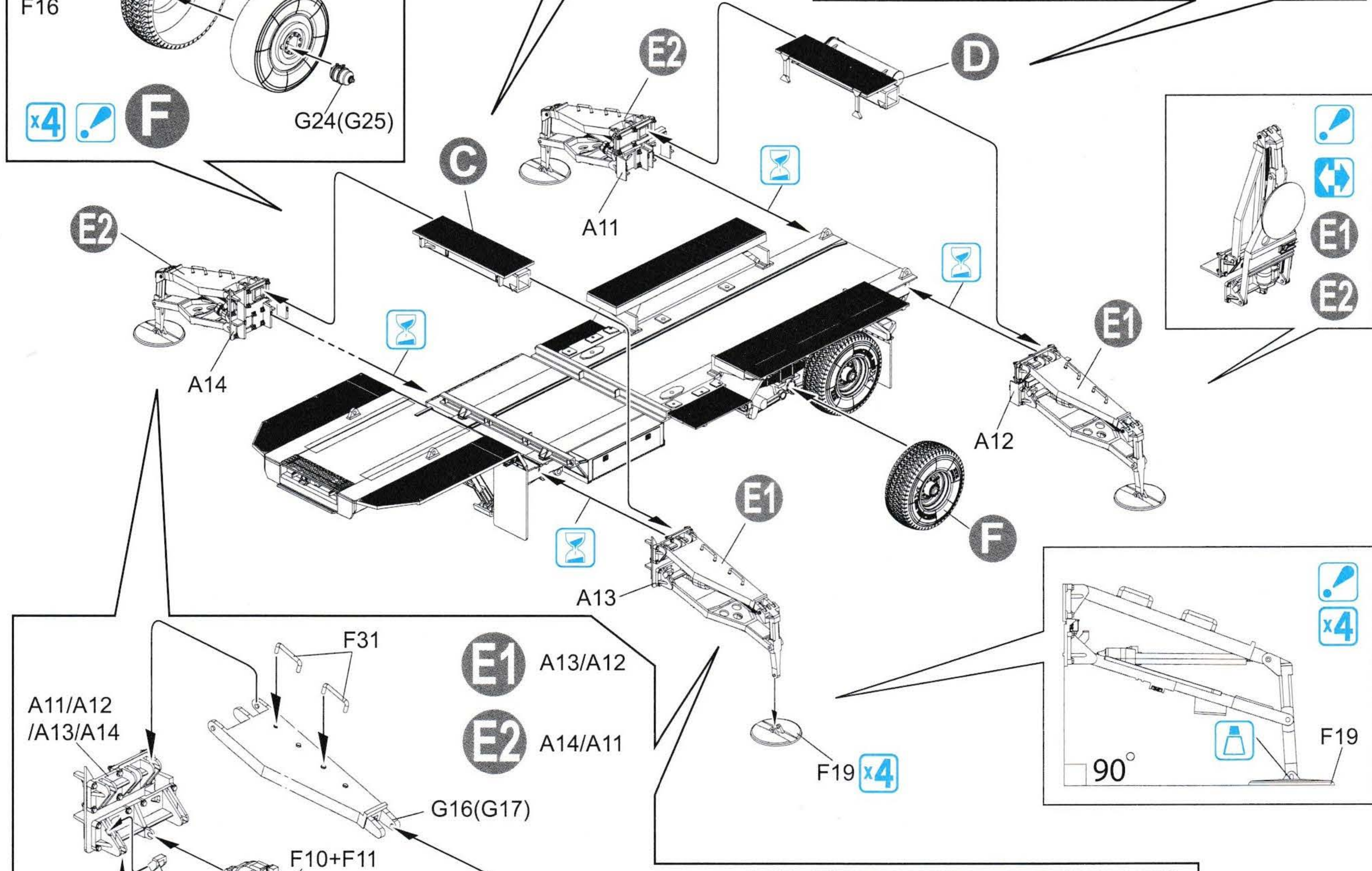
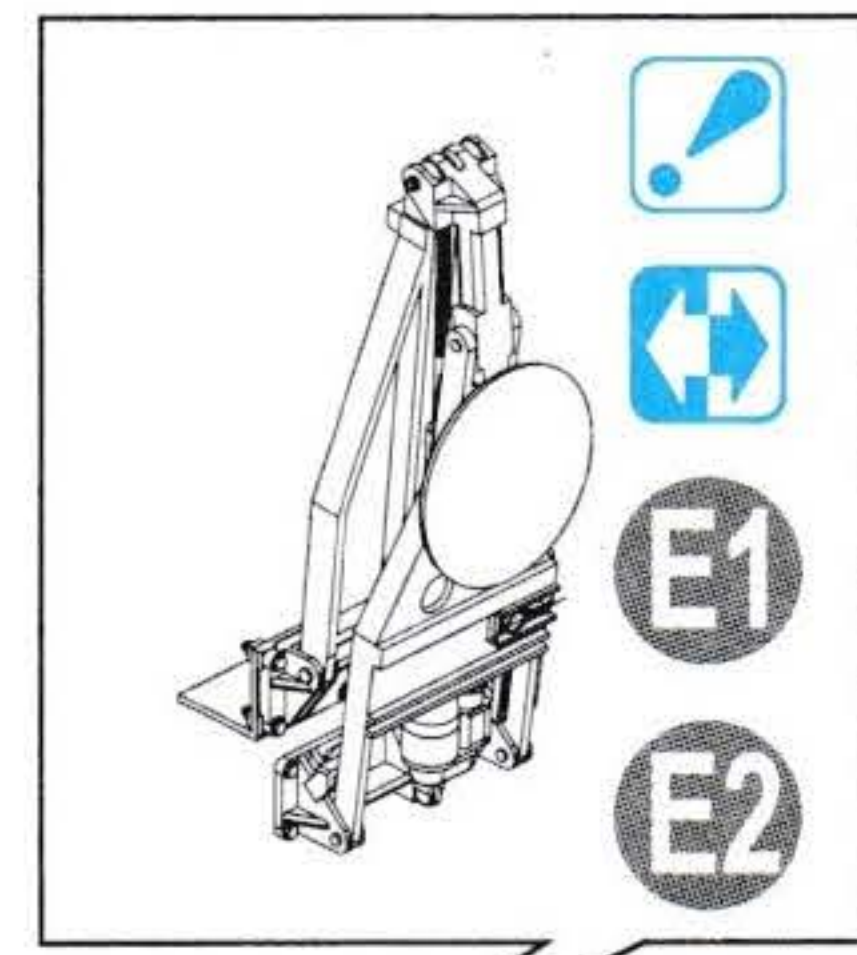
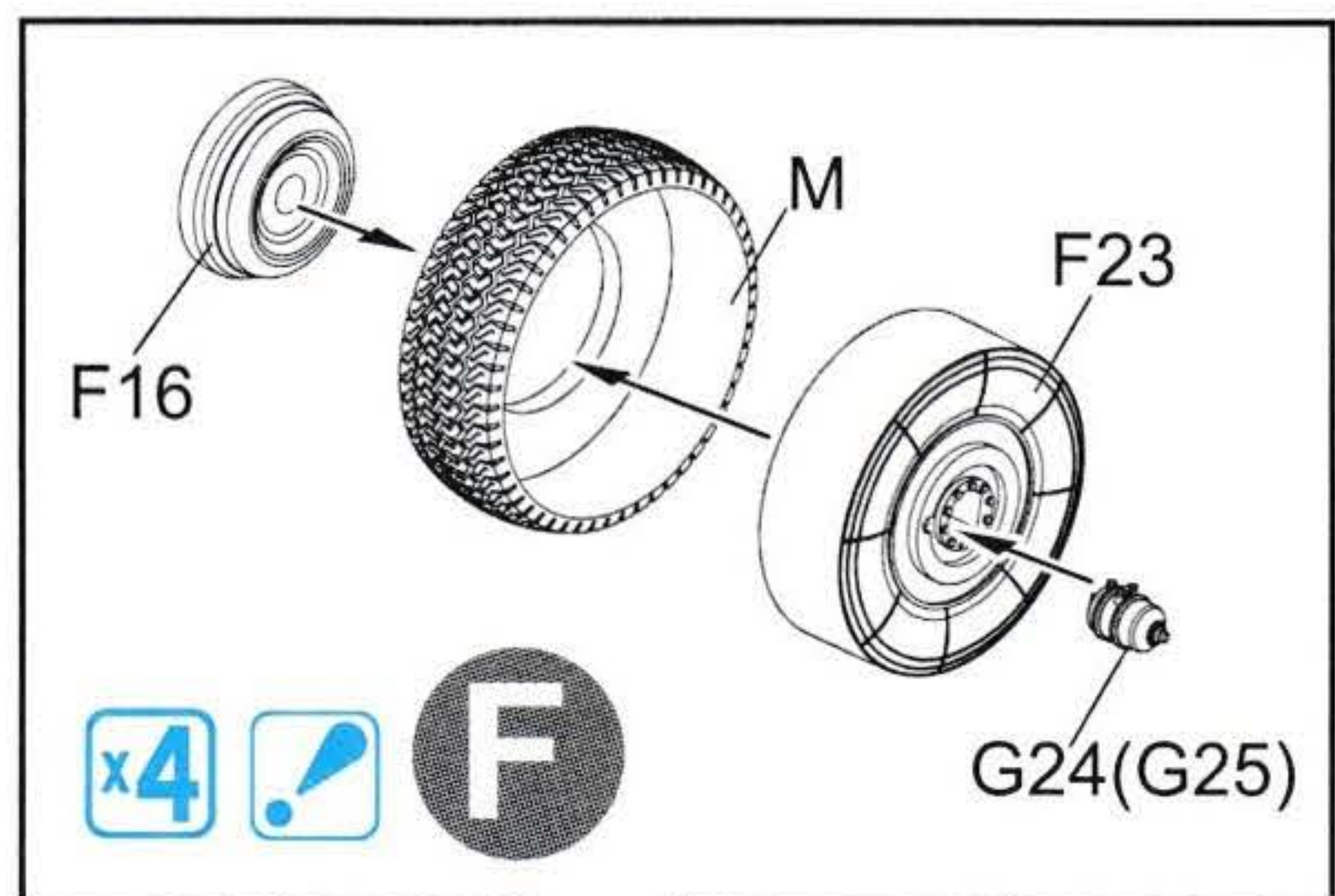
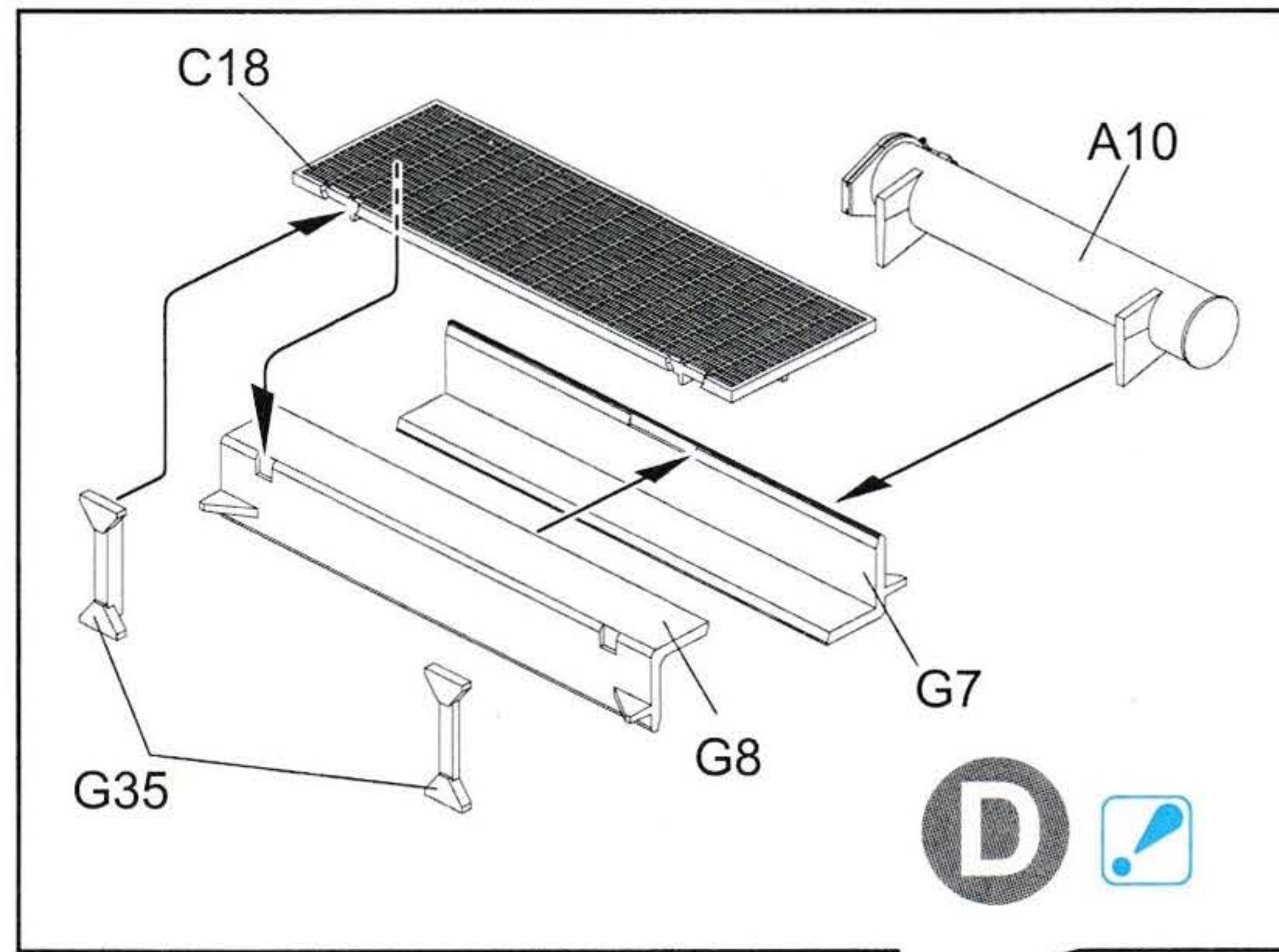
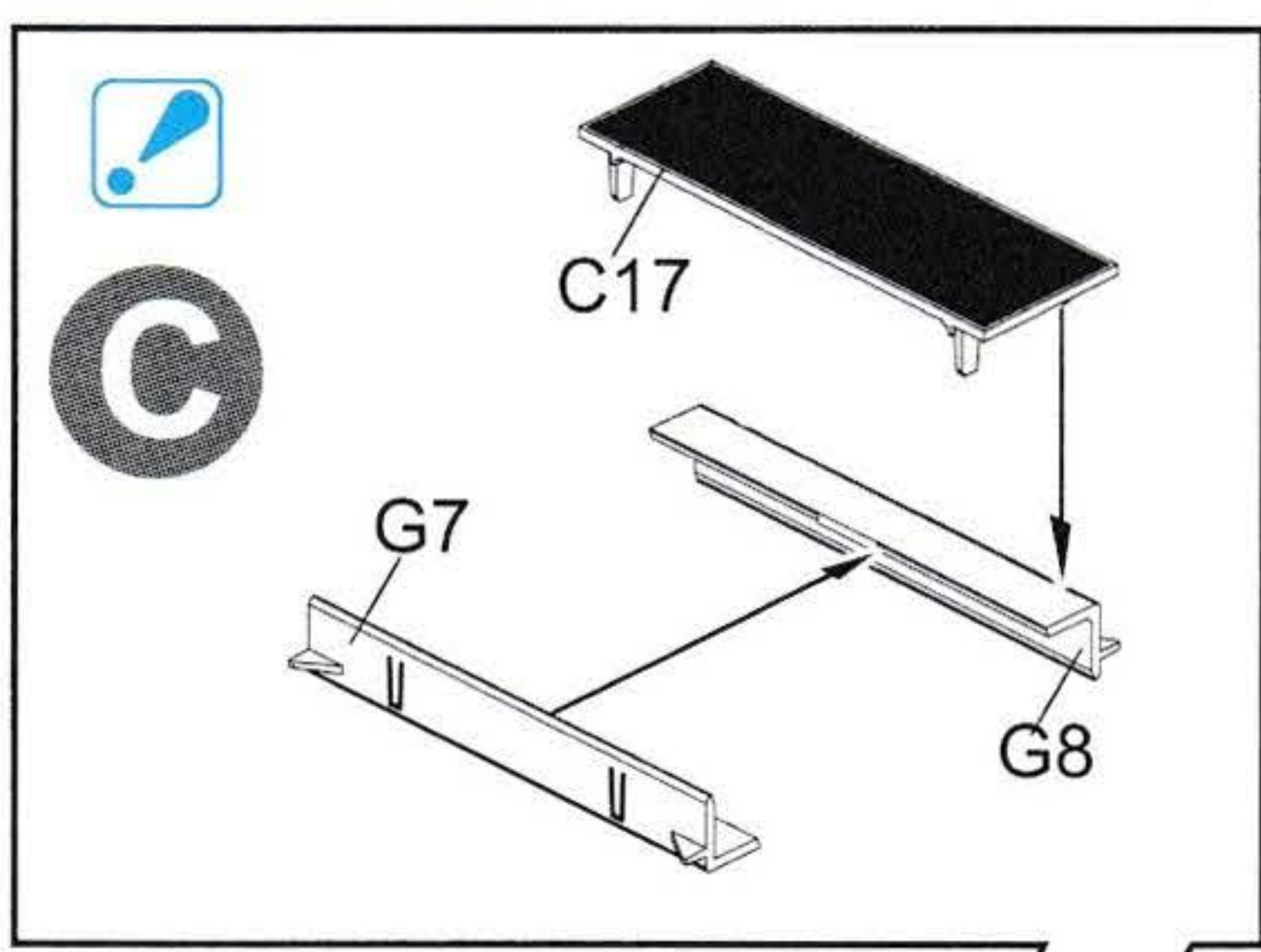
STAND MODE

3

3

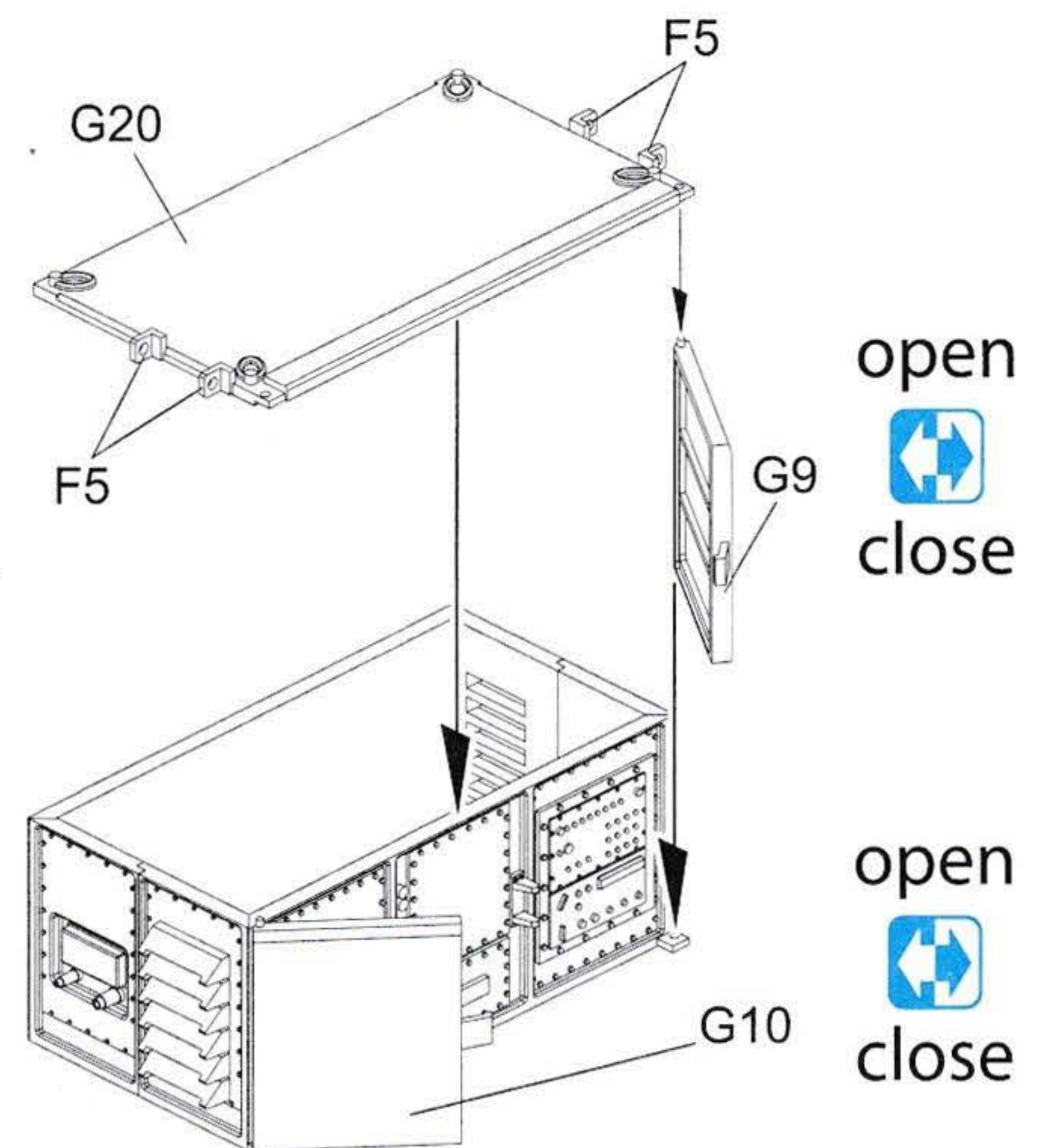
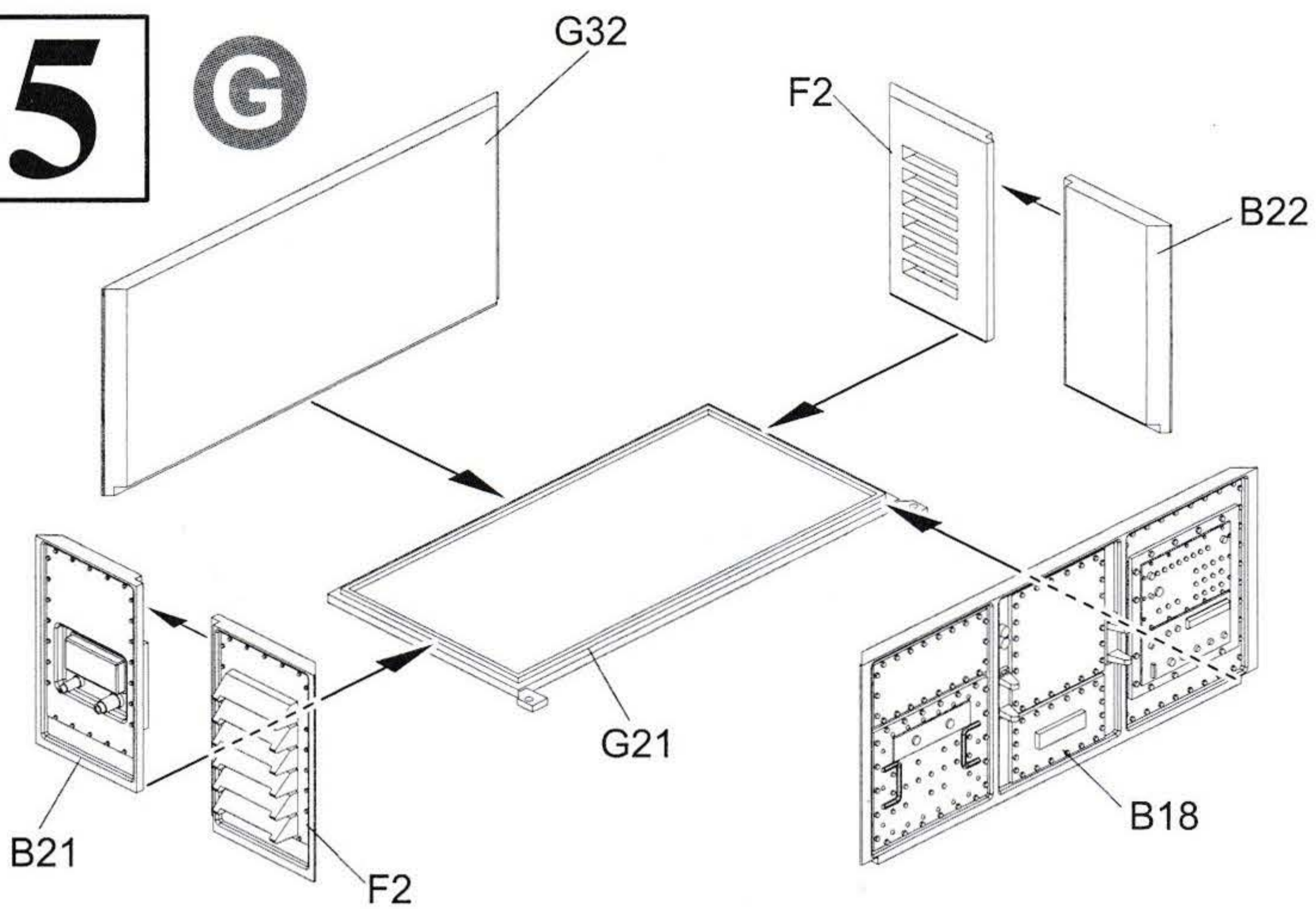


4



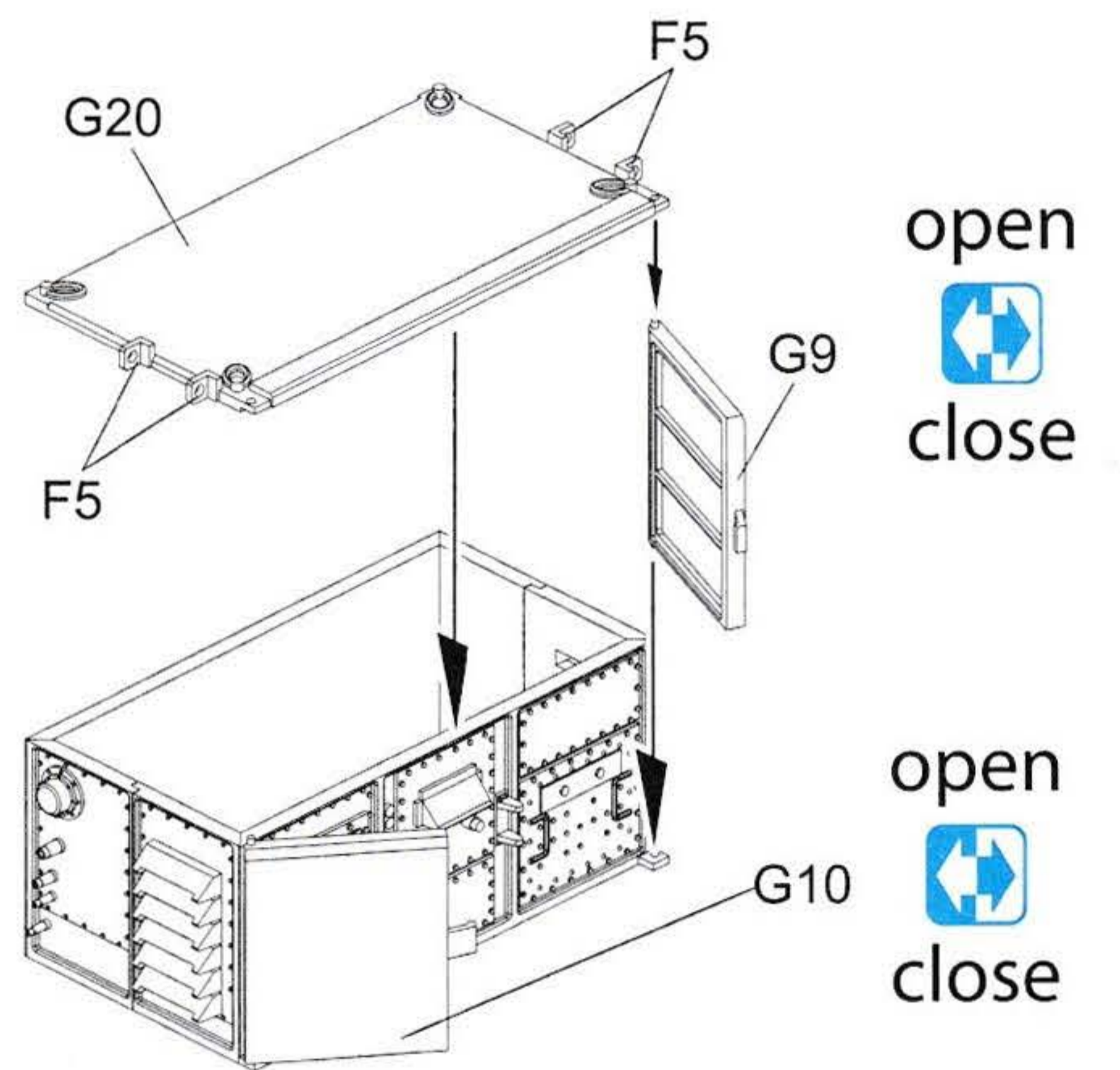
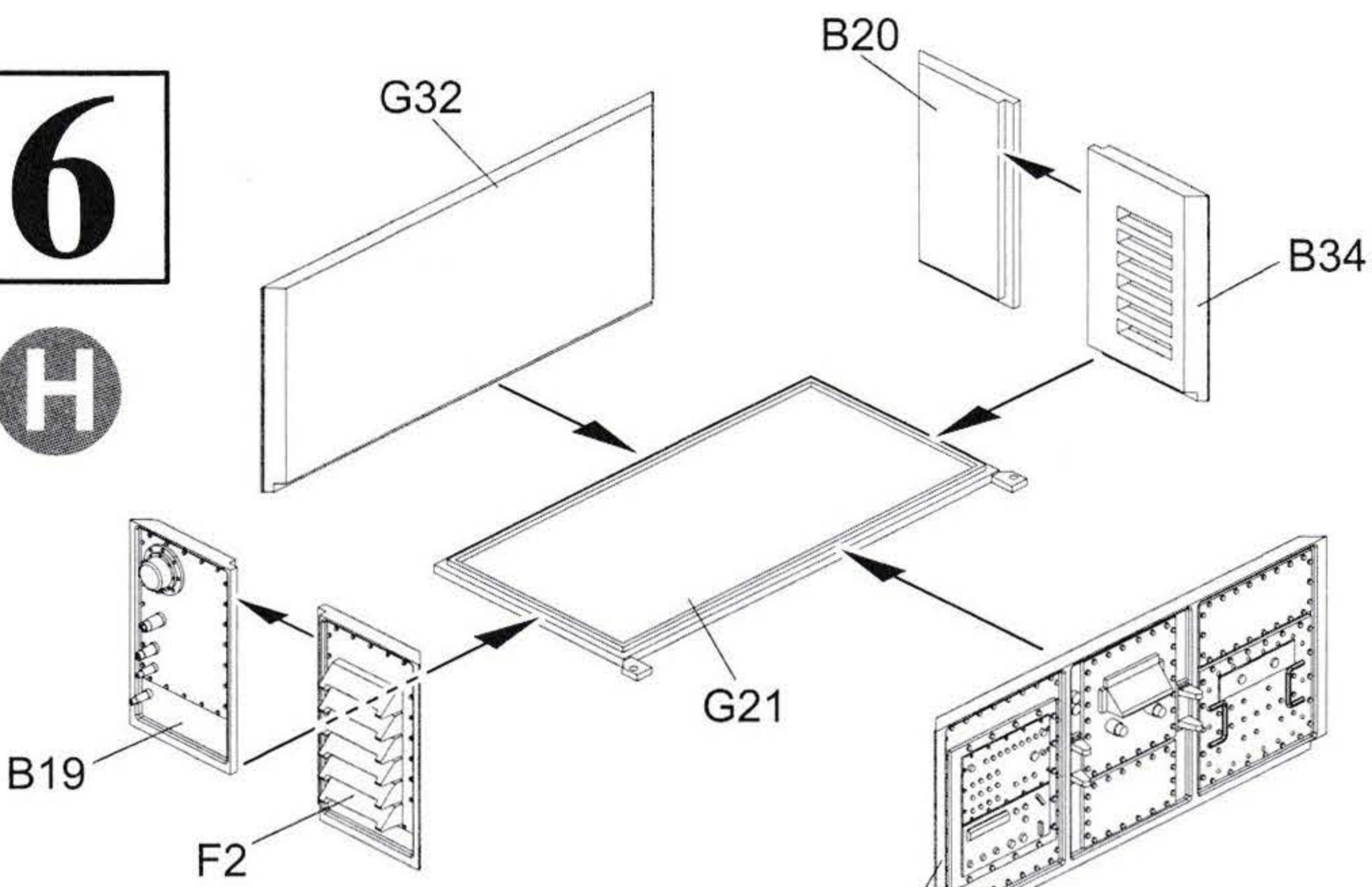
5

G



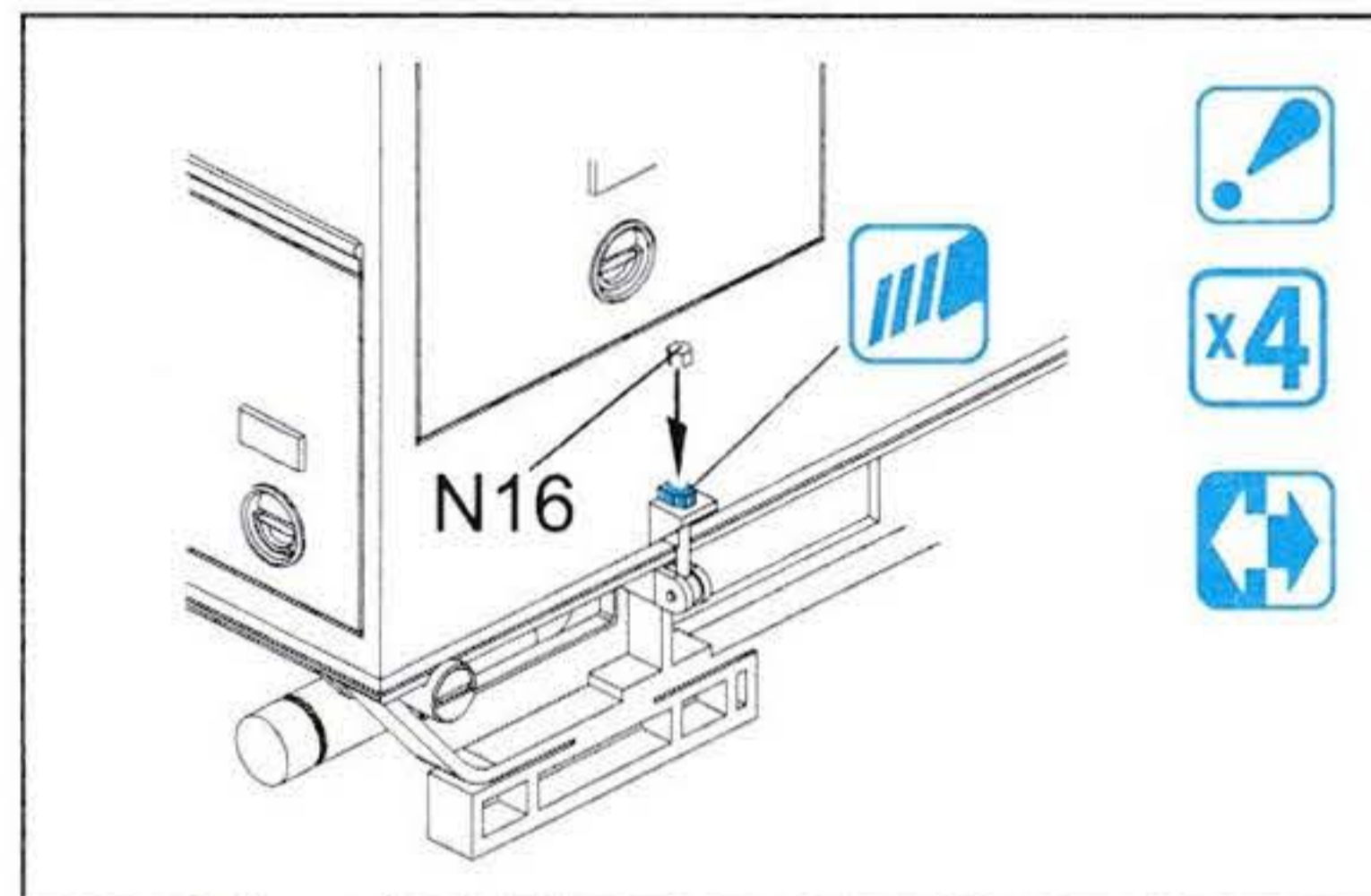
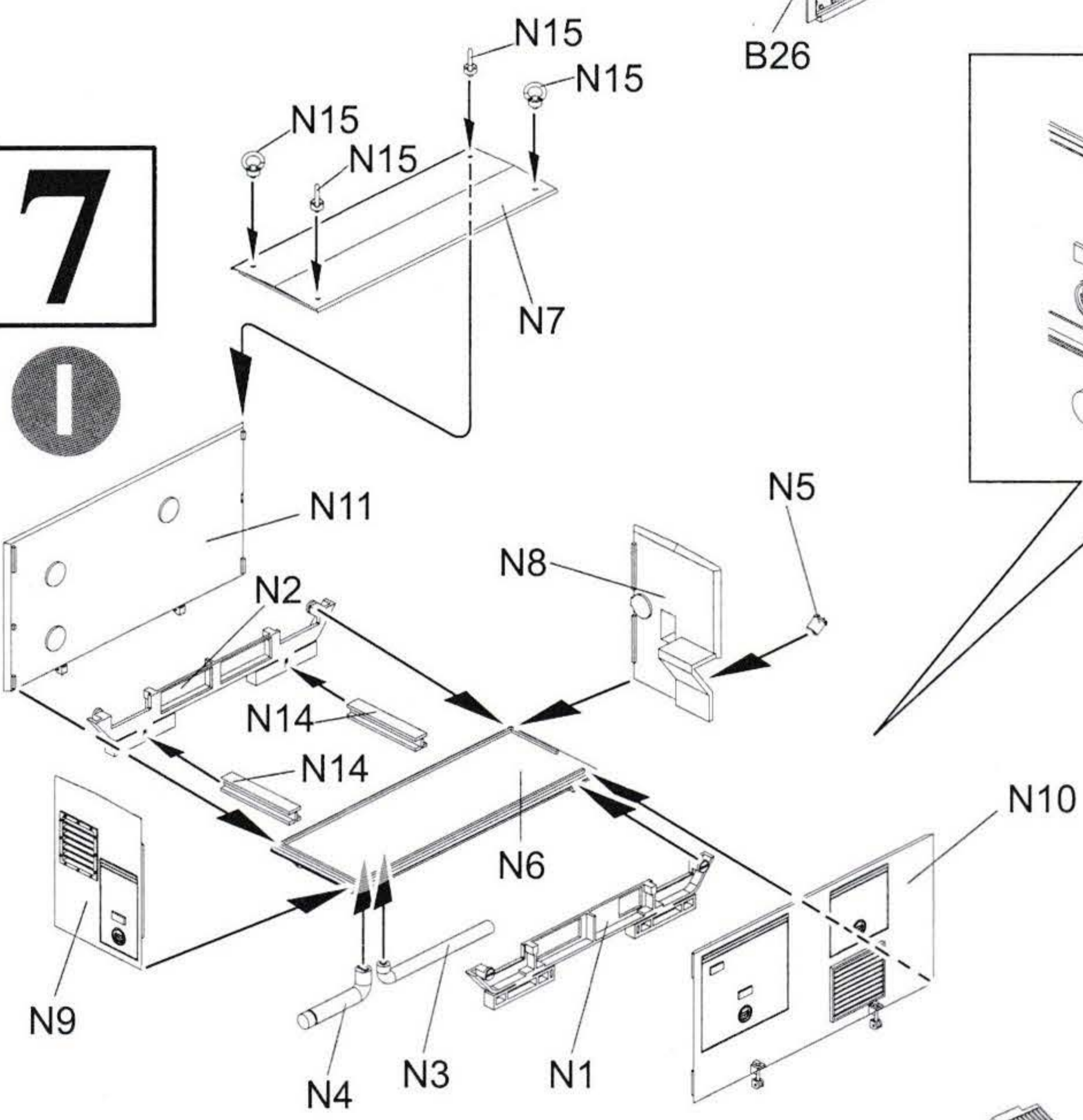
6

H



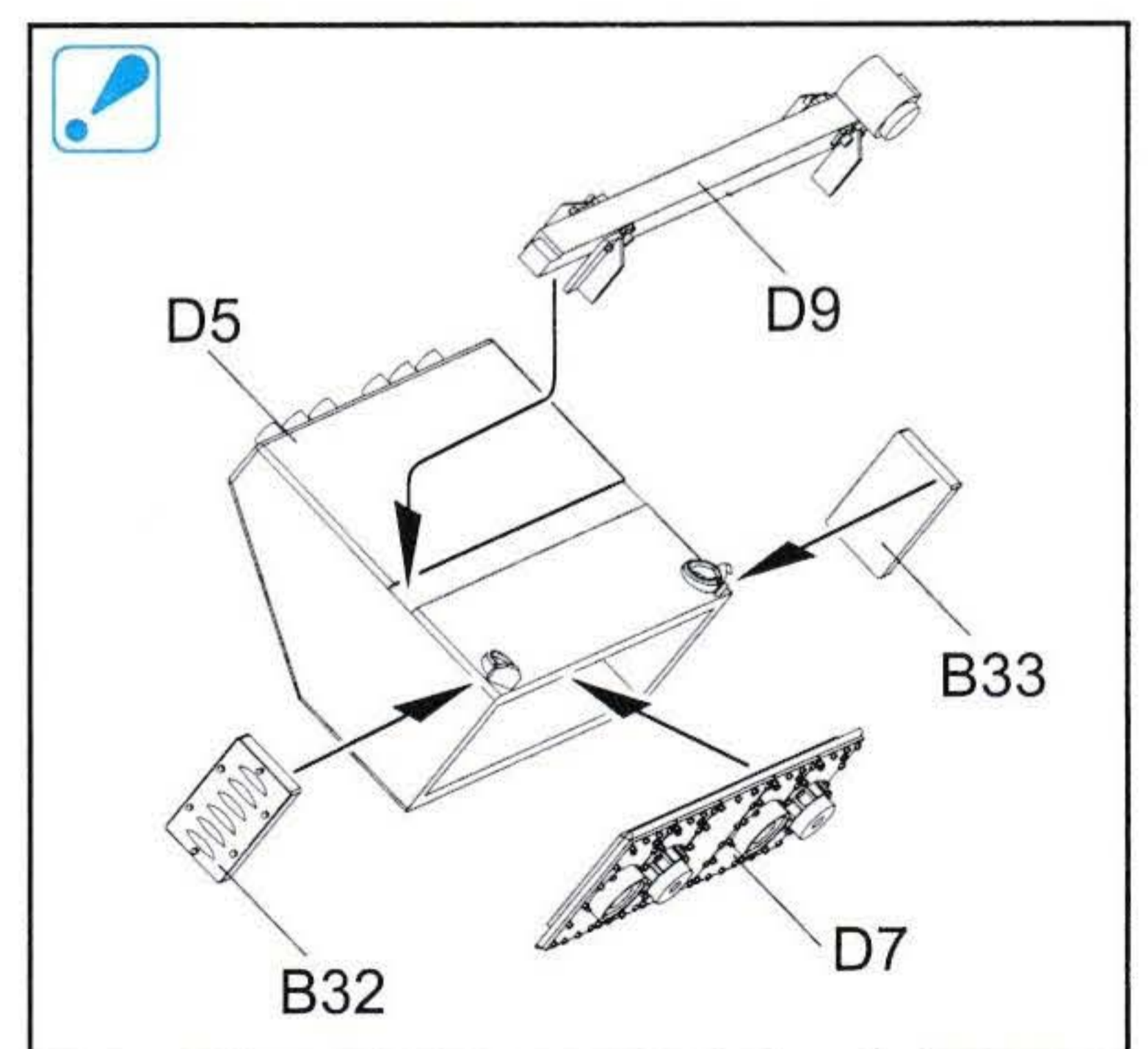
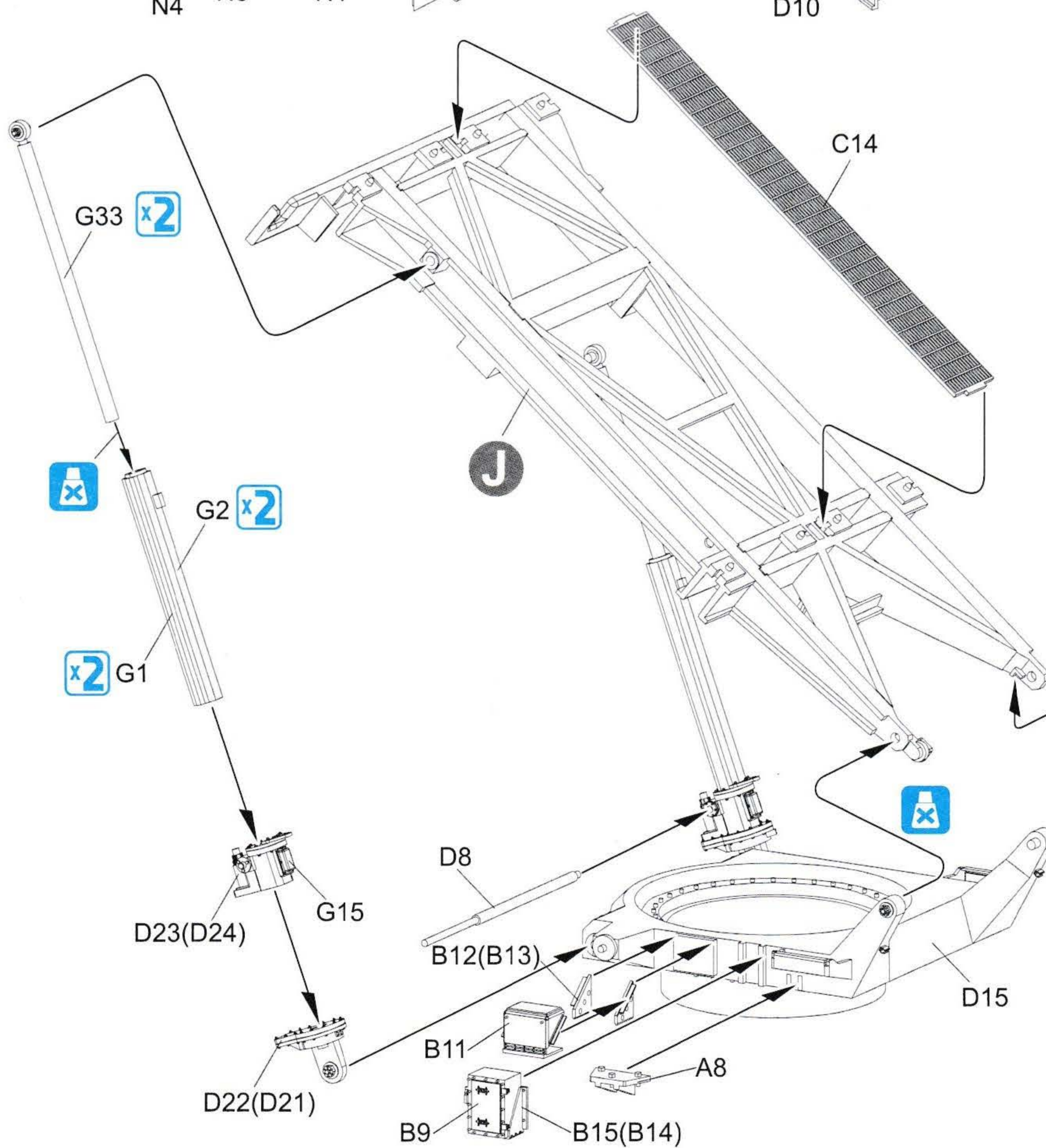
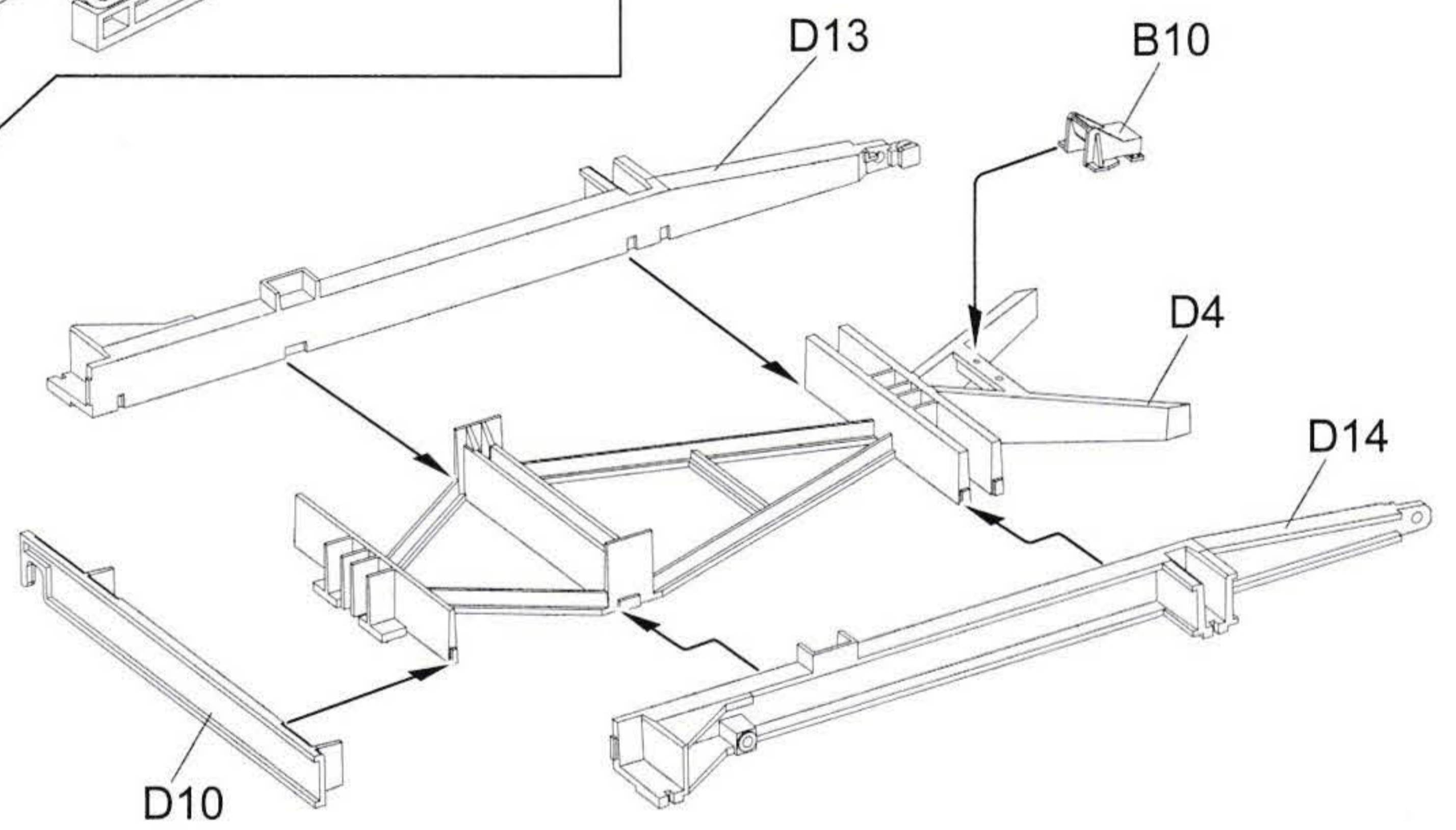
7

I



8

J

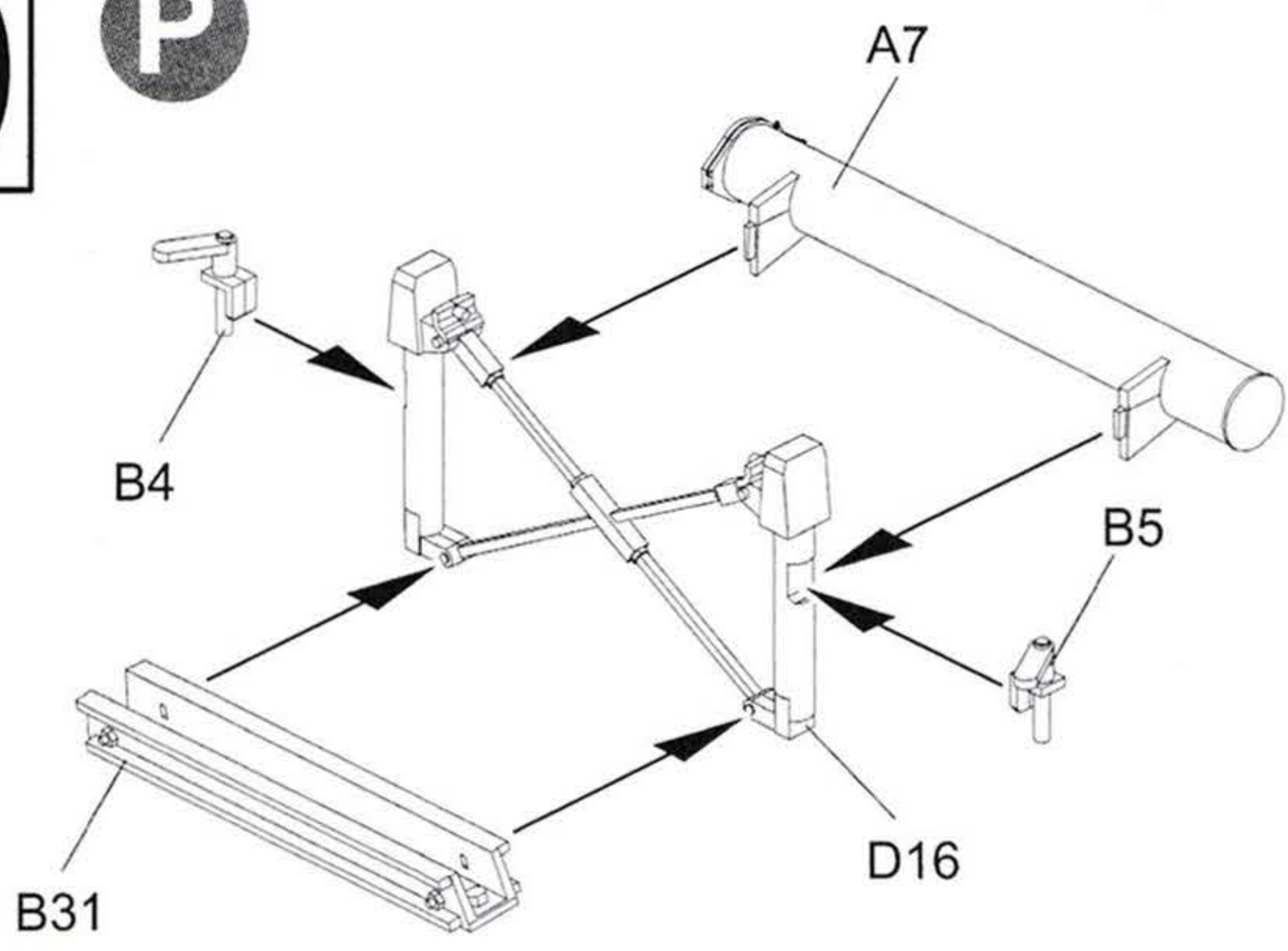


K

9

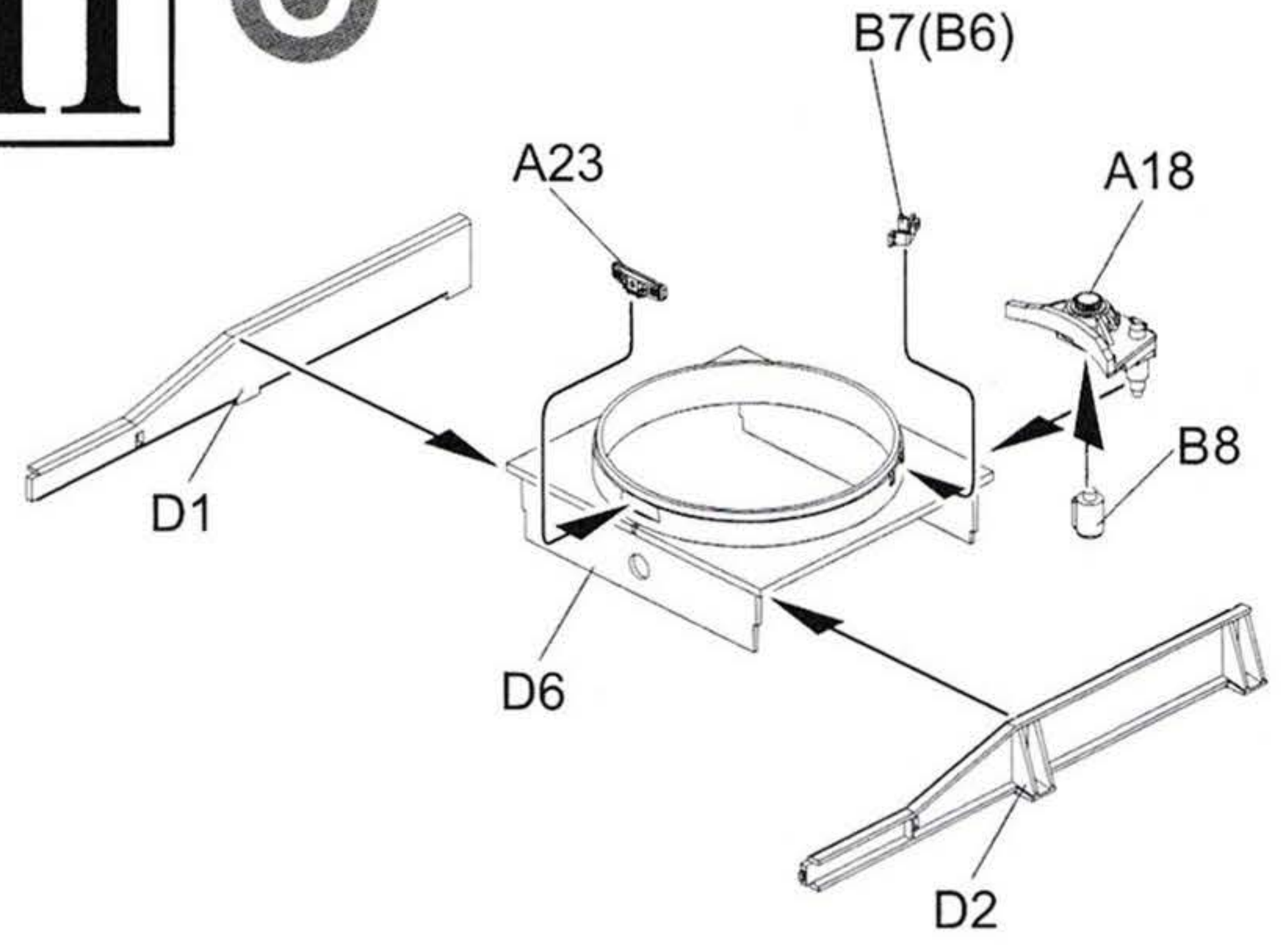
10

P

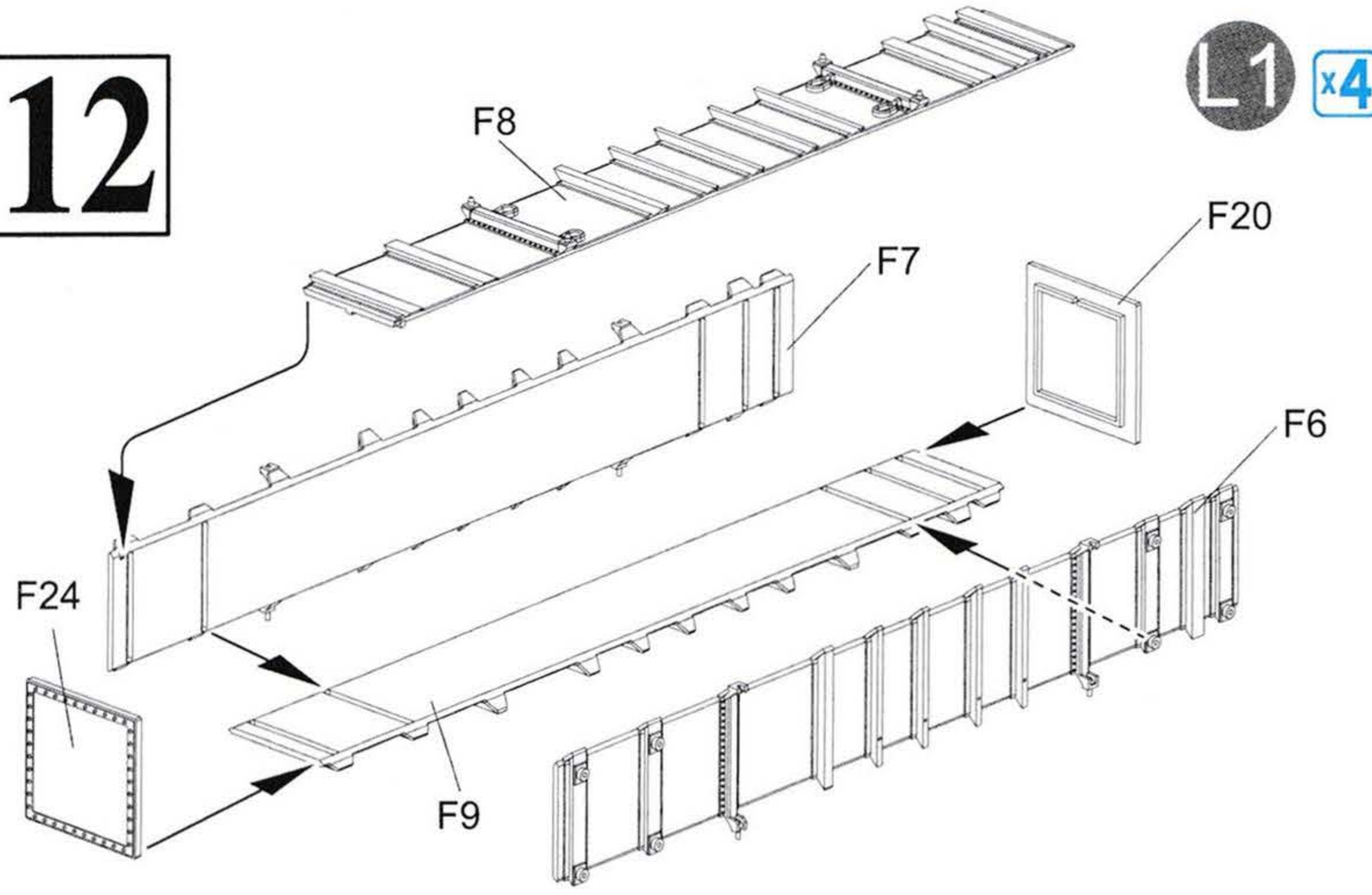


11

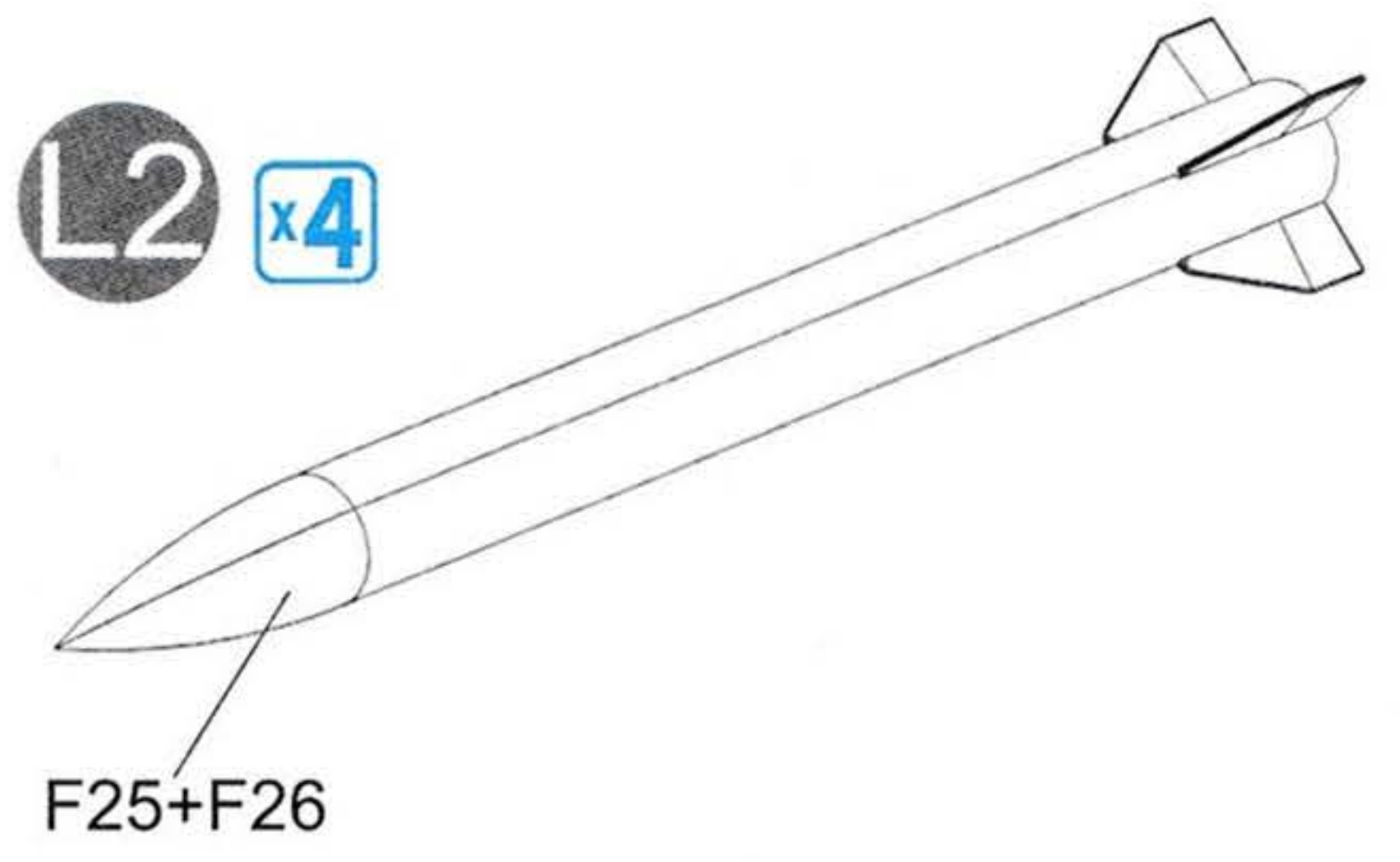
O



12

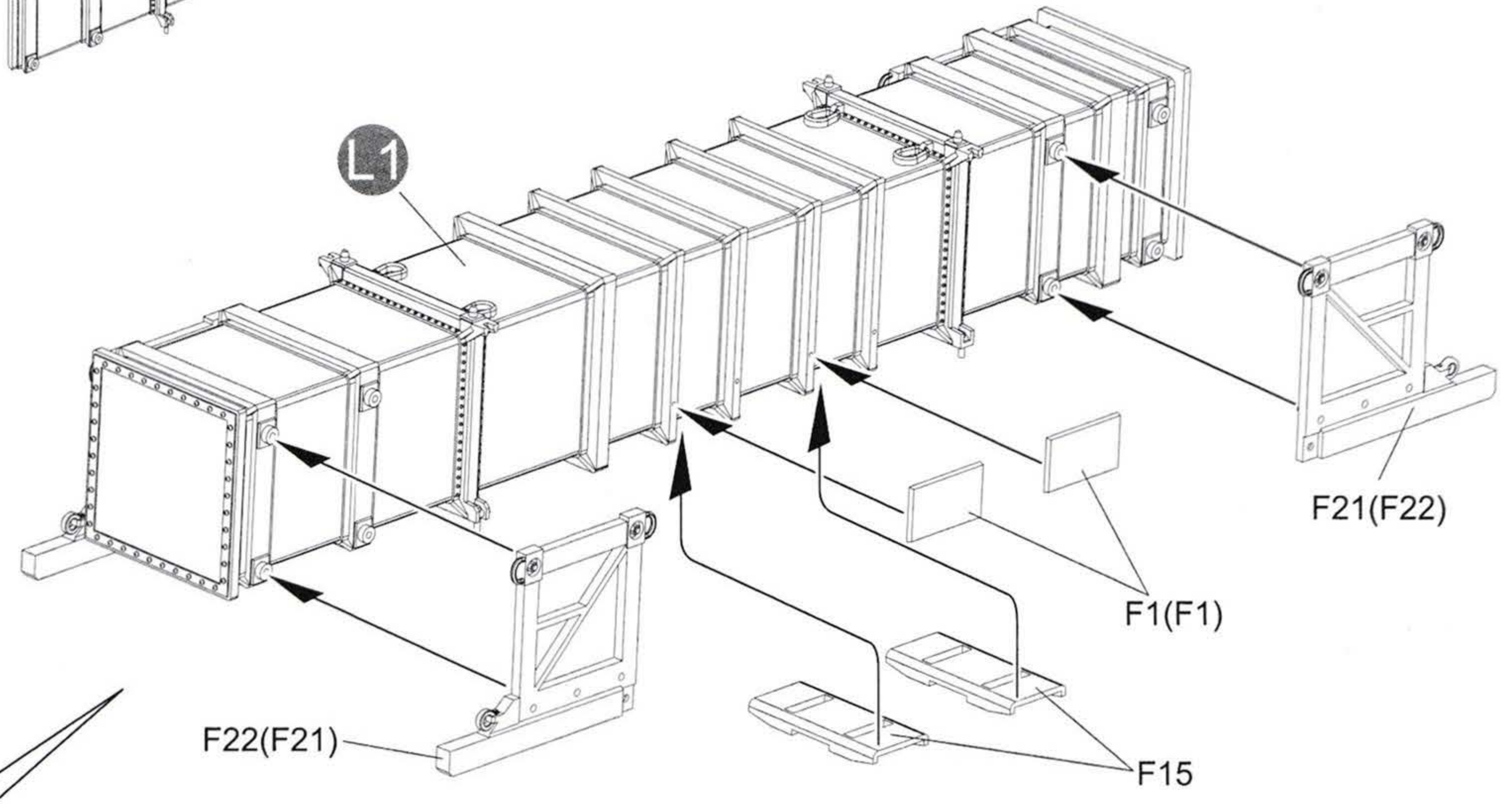


L2 x4

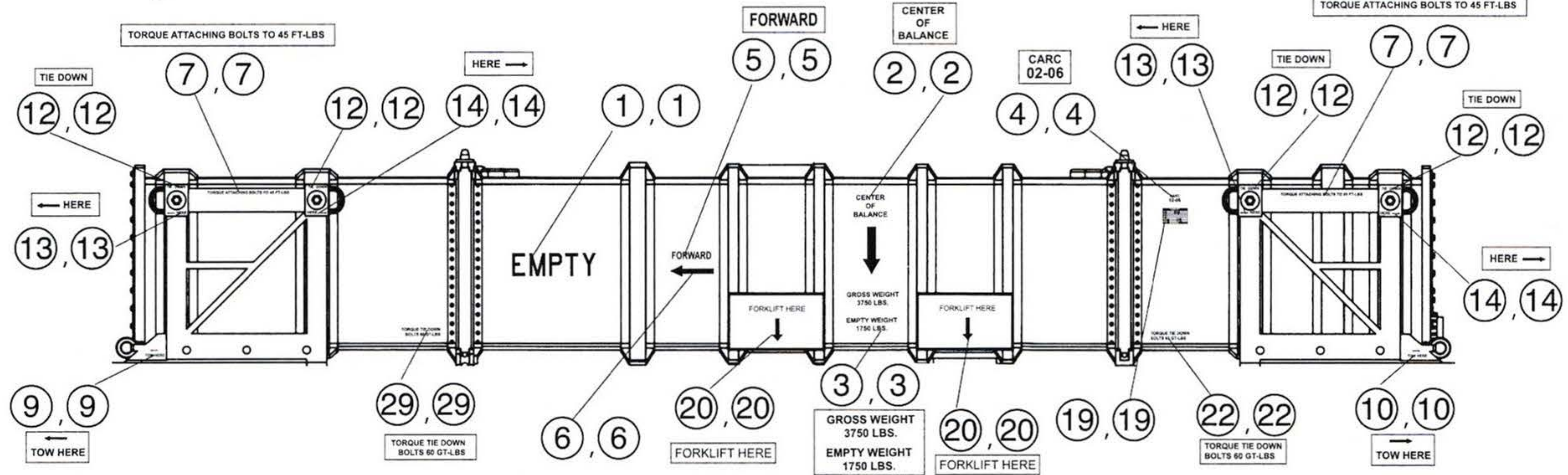


13

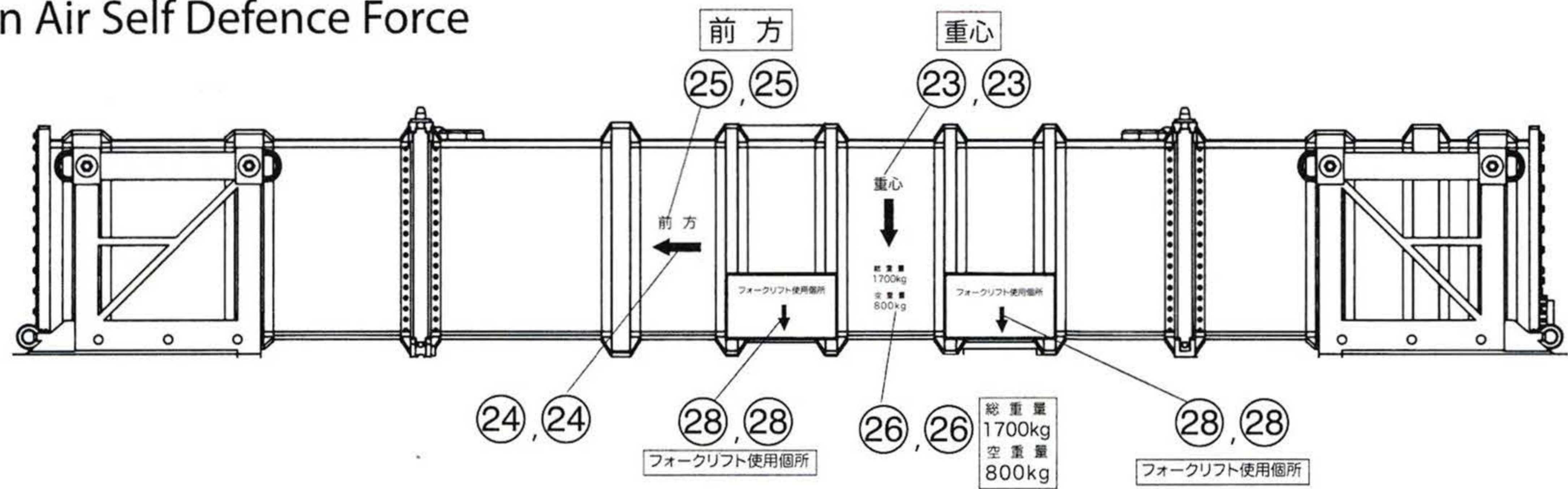
N x4



U.S. Army, Taiwan



Japan Air Self Defence Force

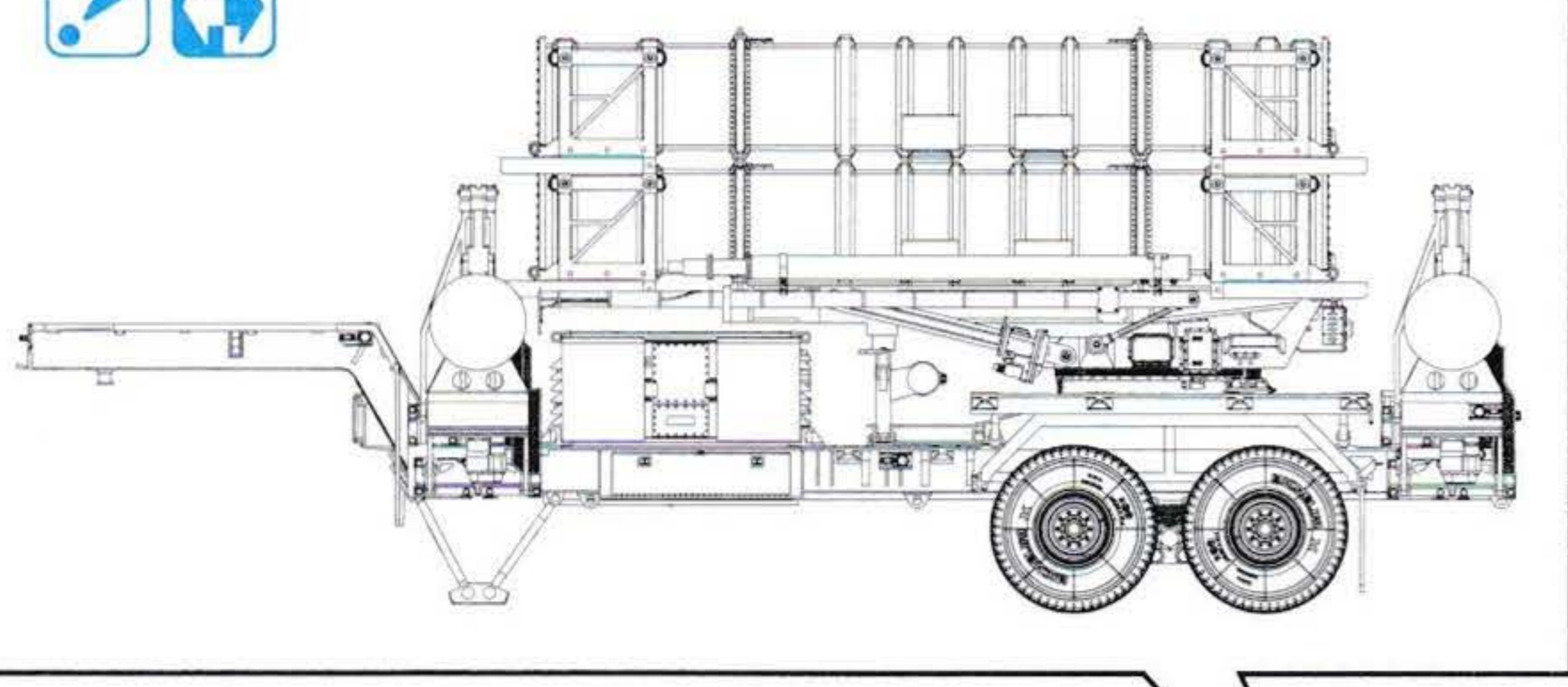
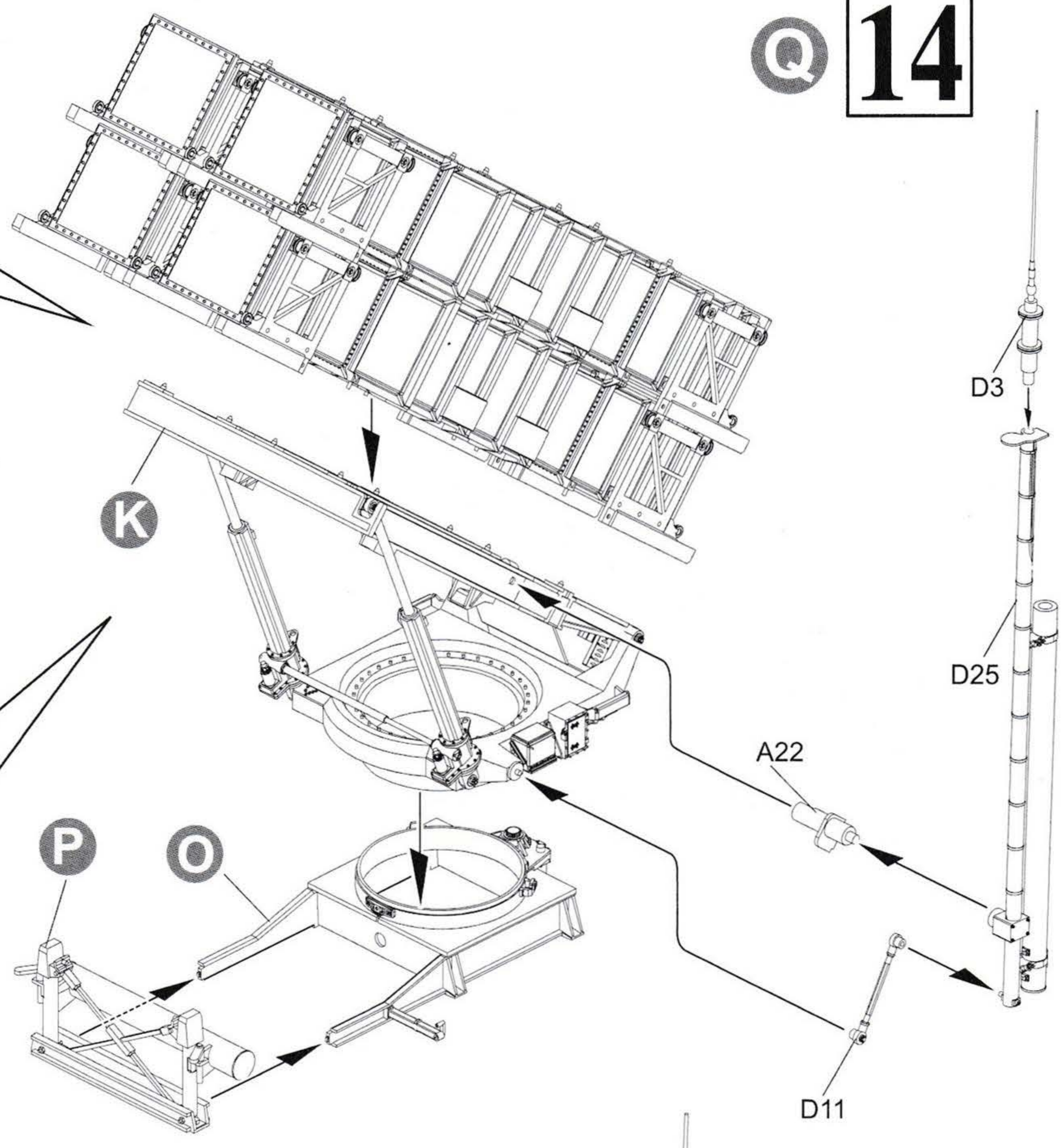
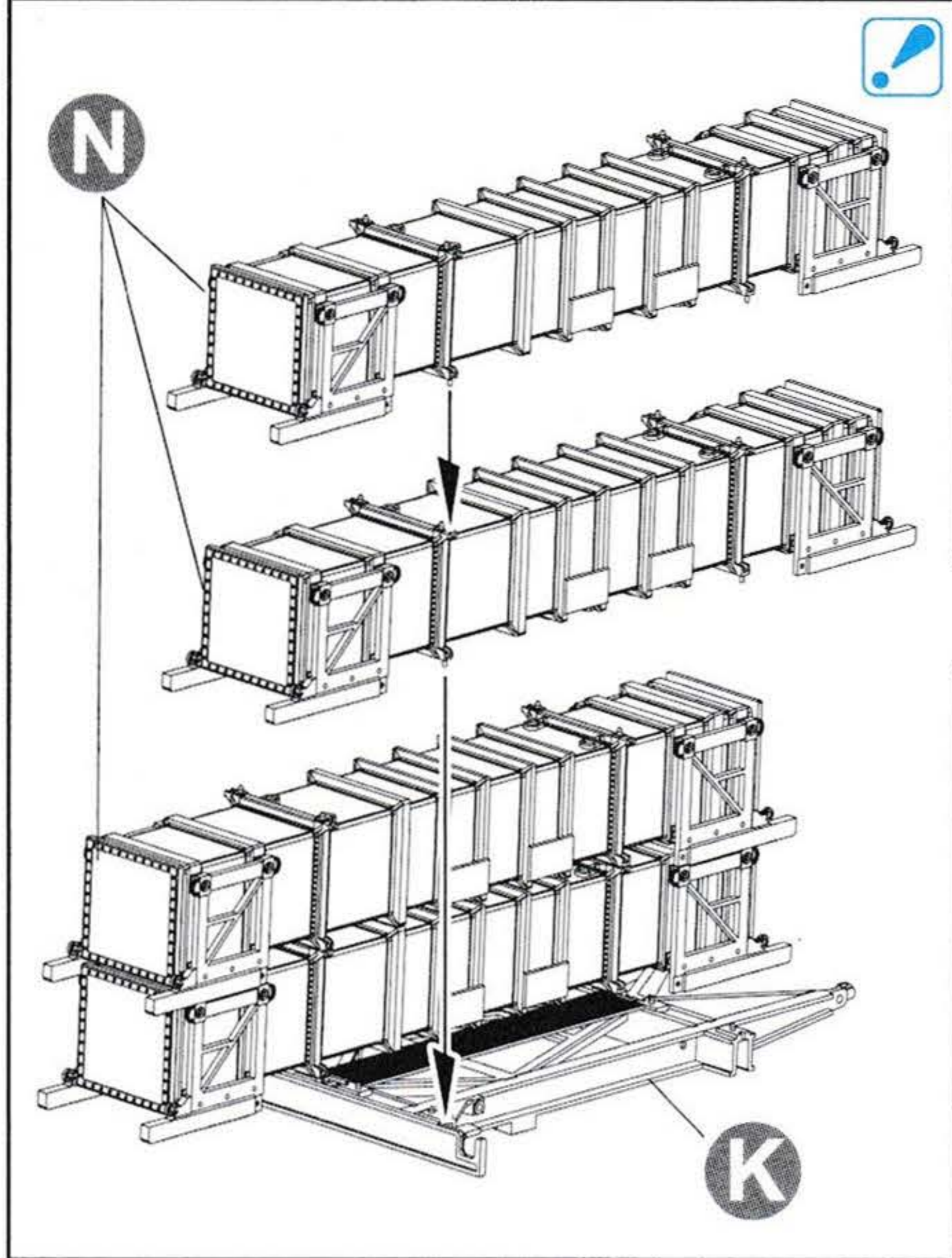




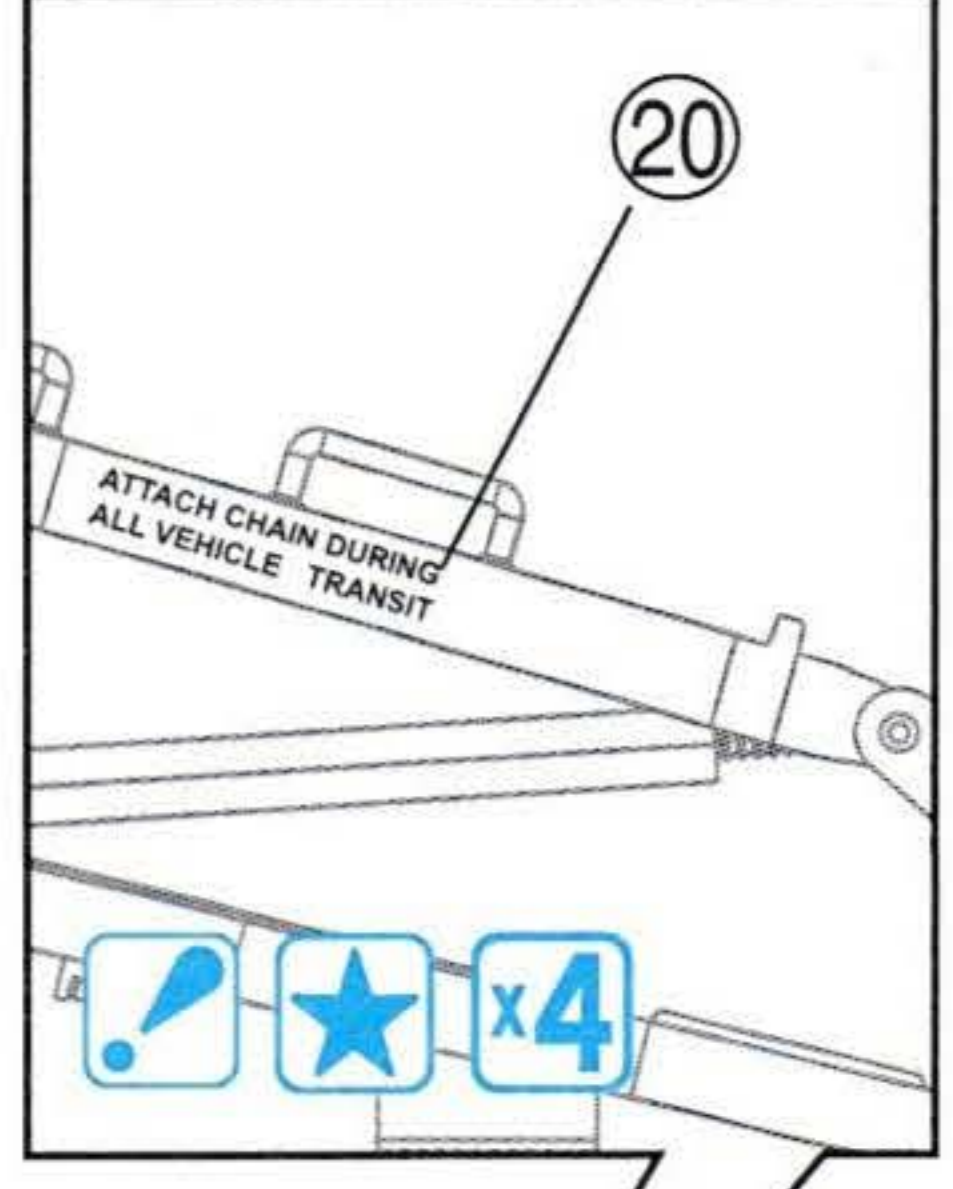
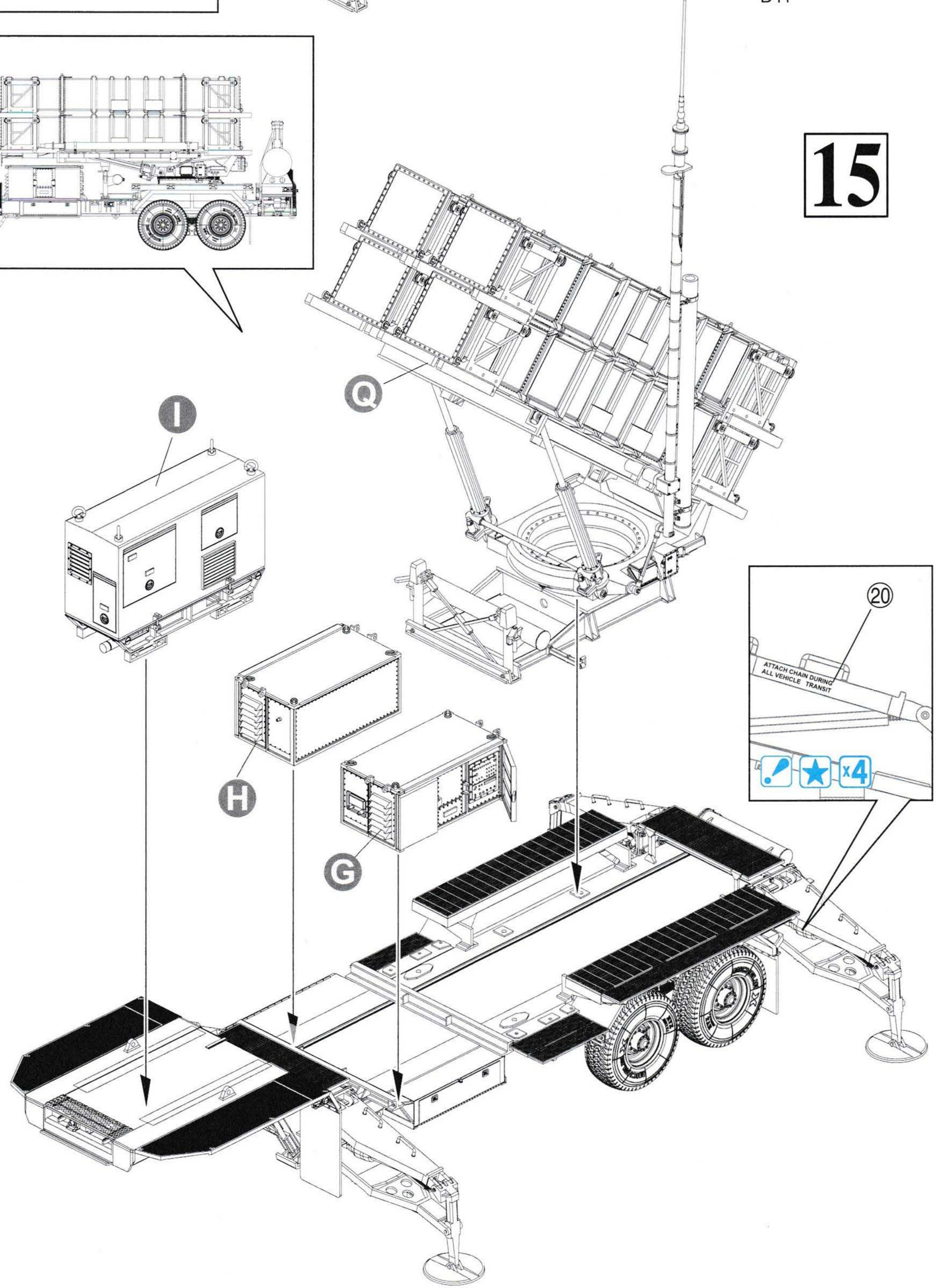
D3

D25

Q 14



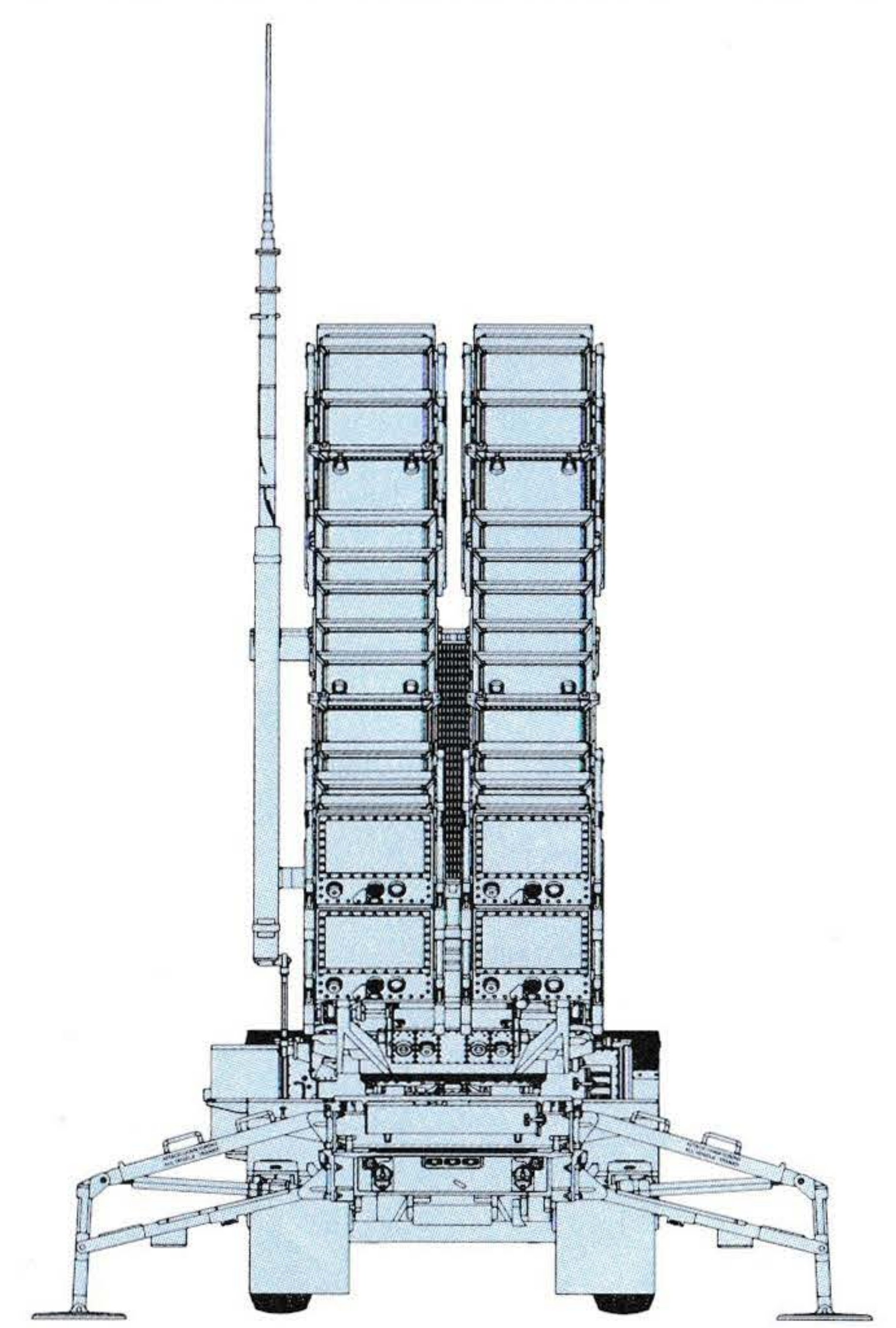
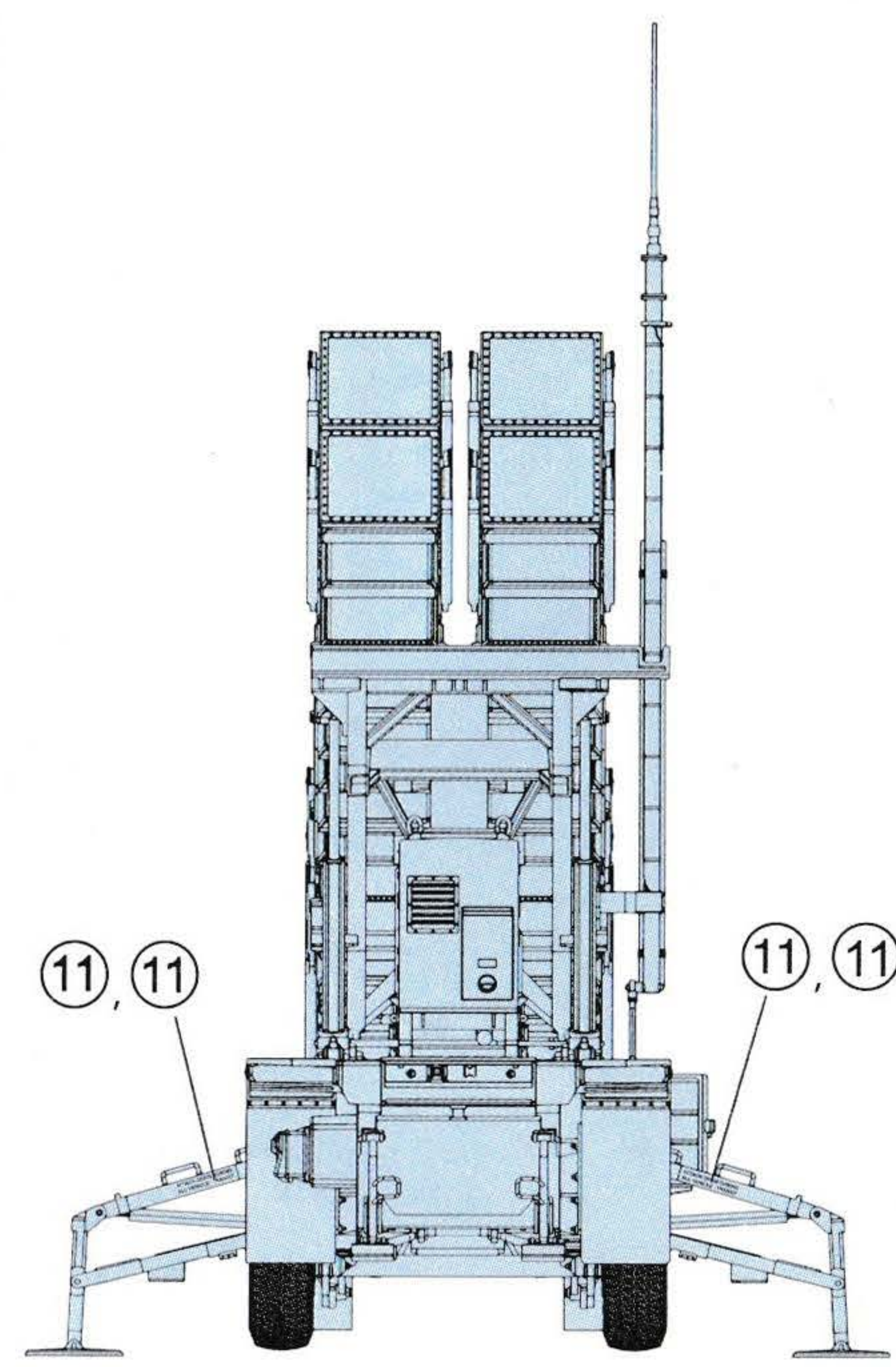
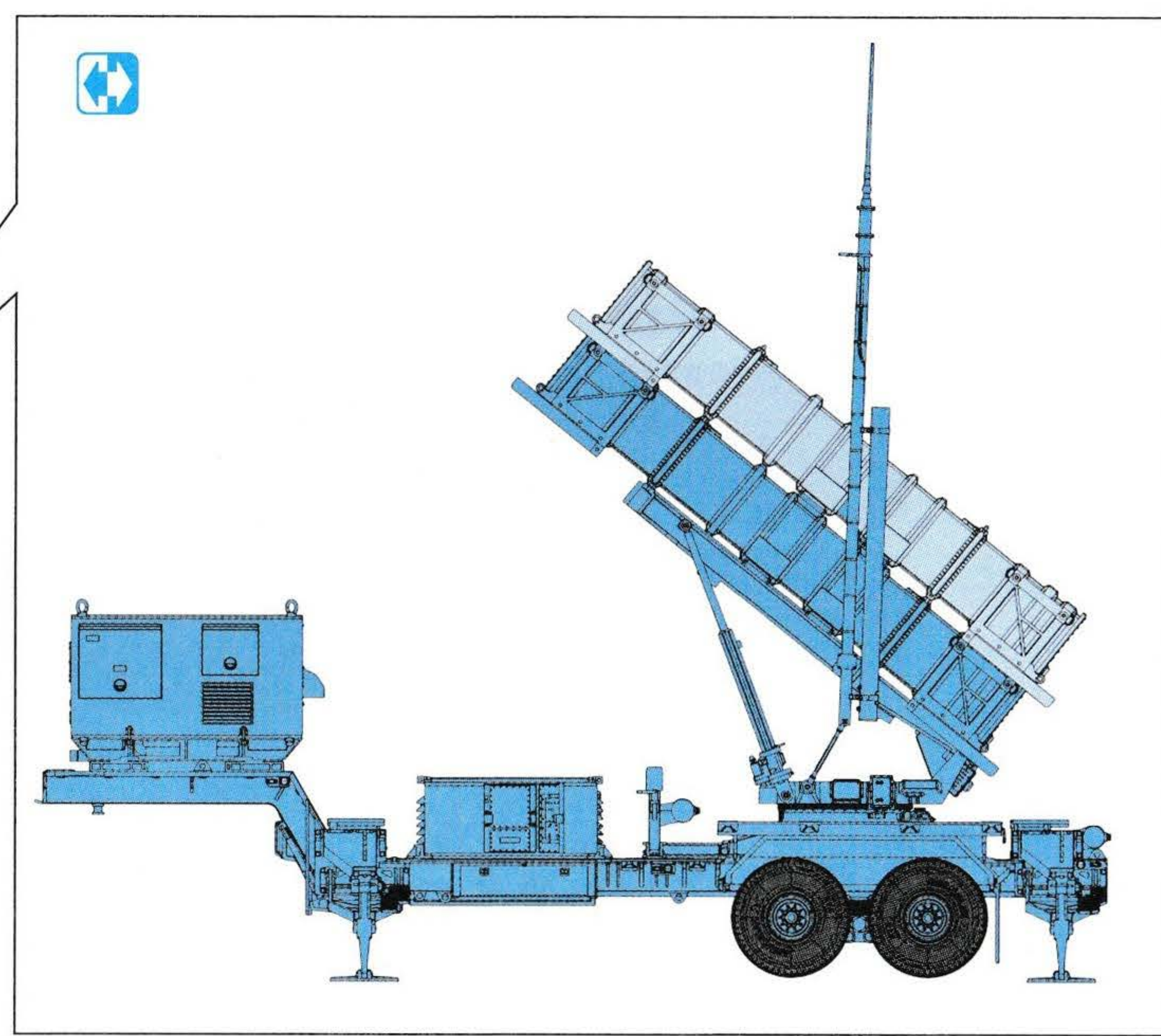
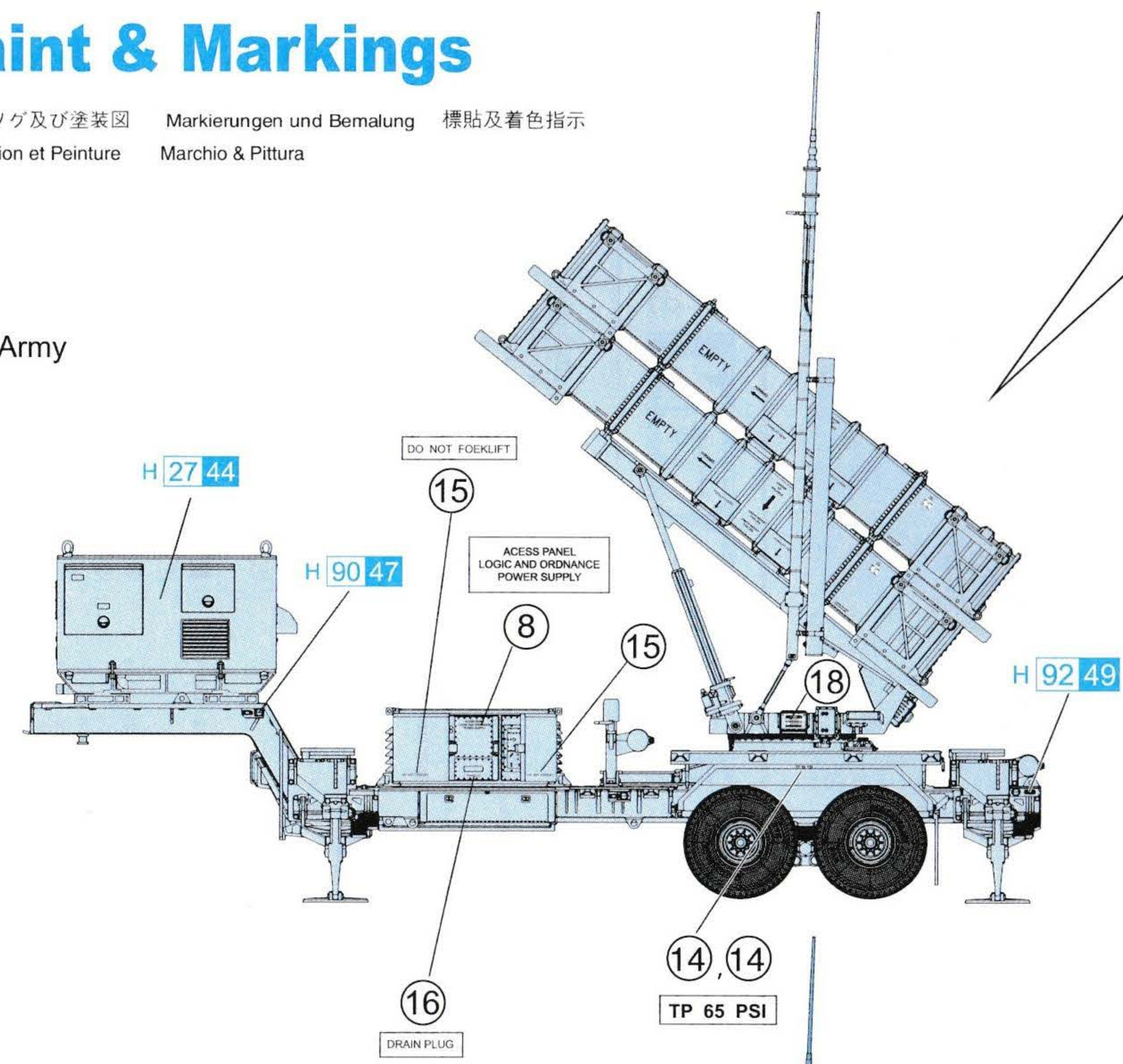
15



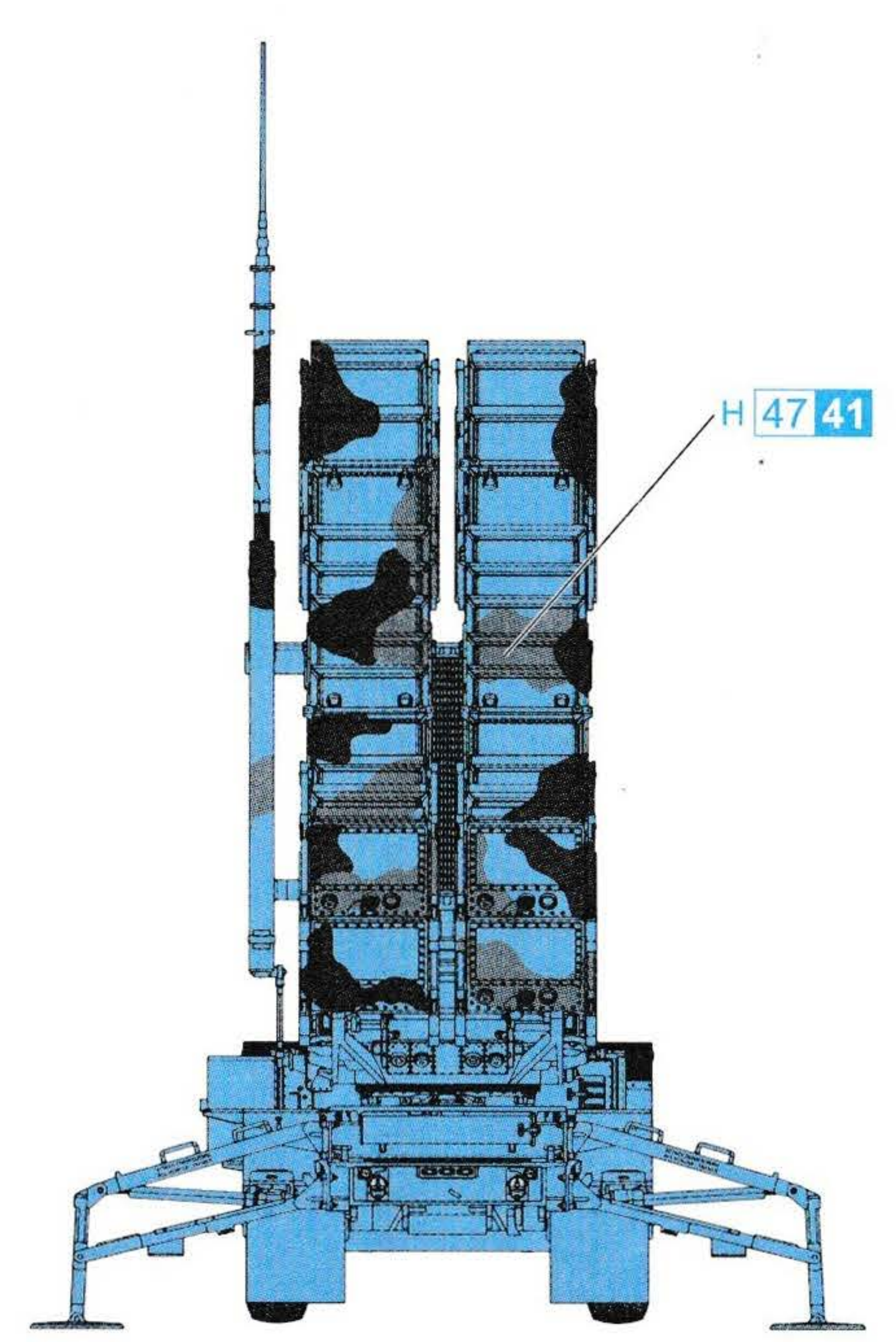
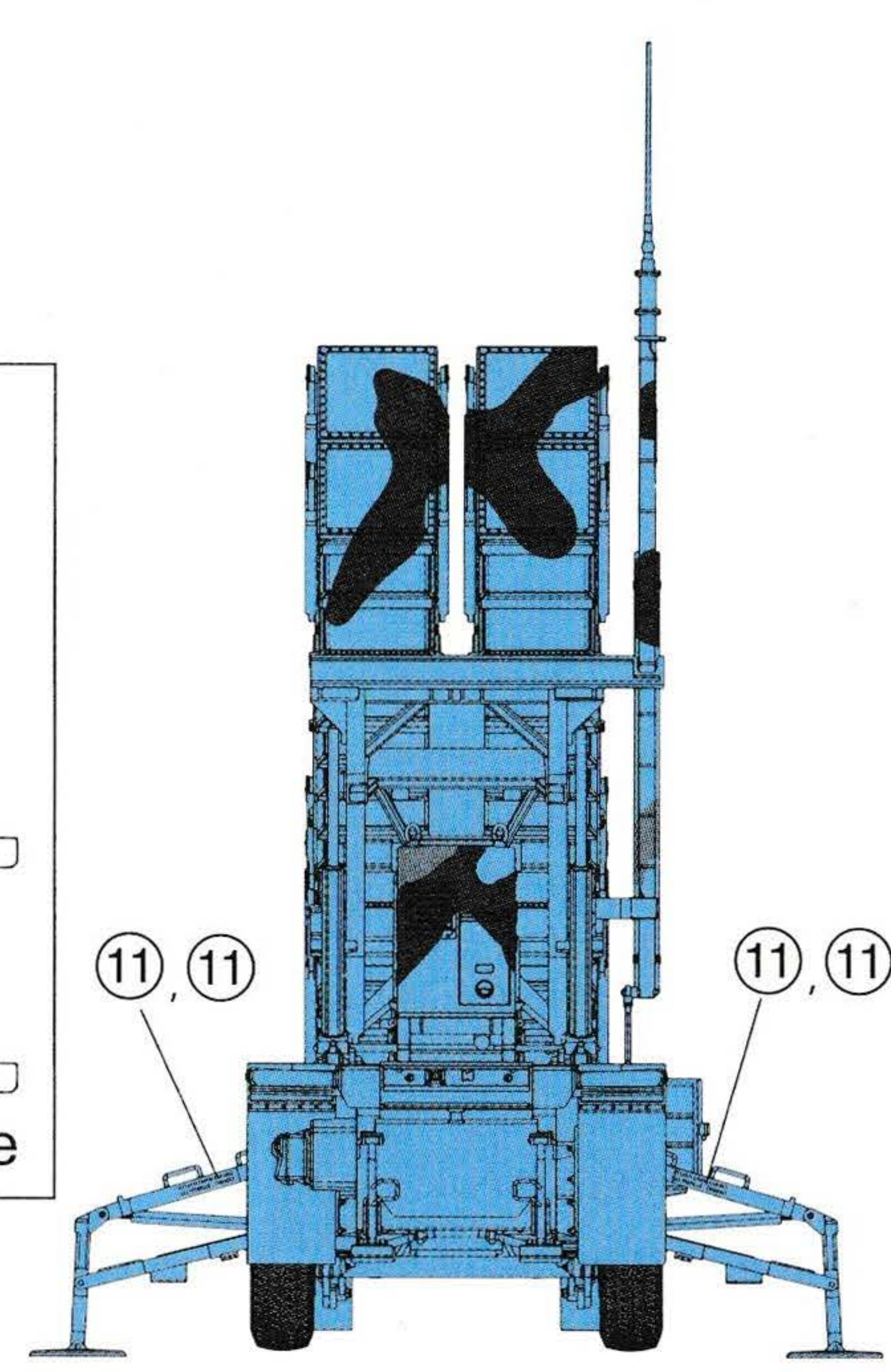
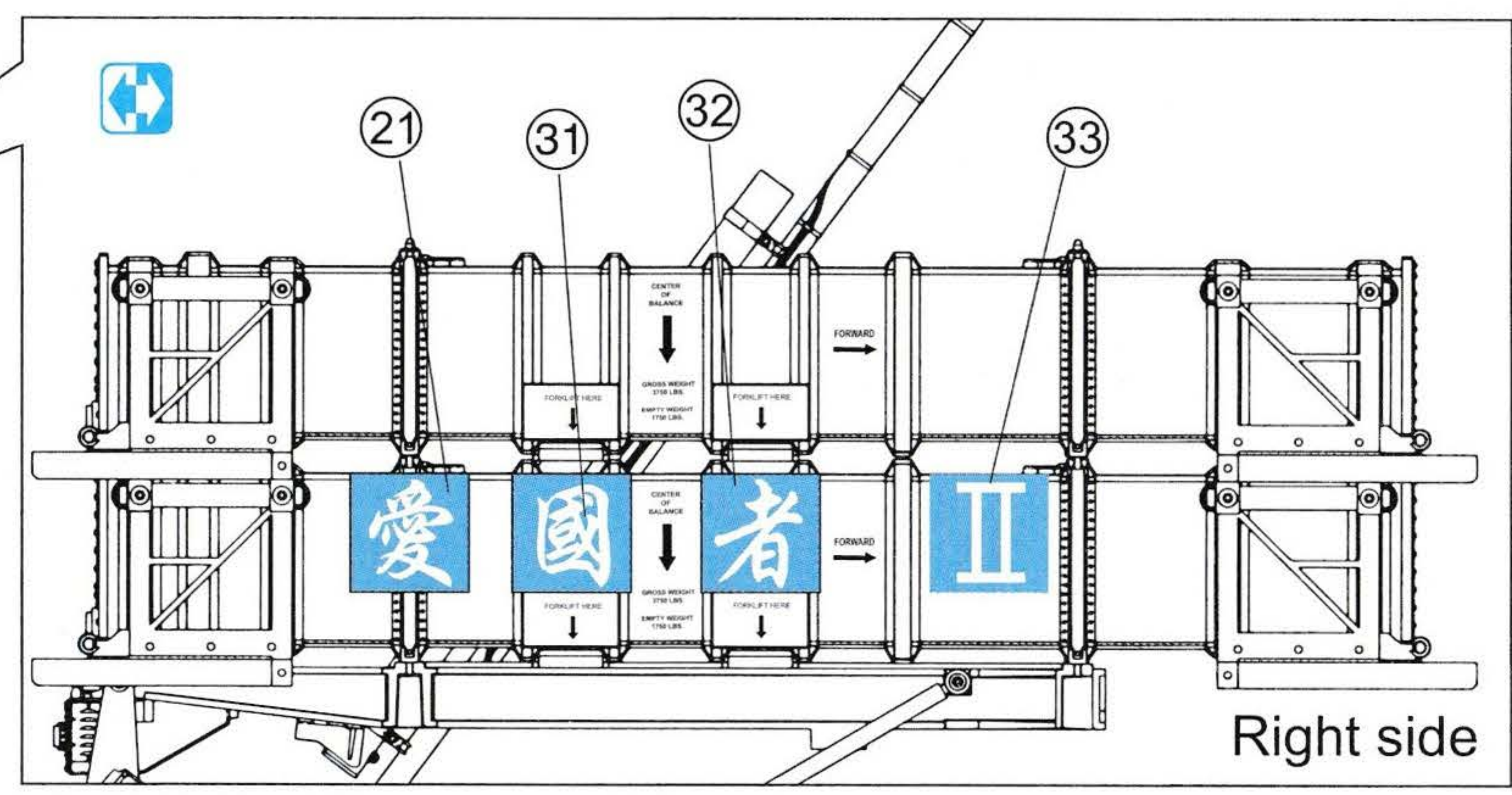
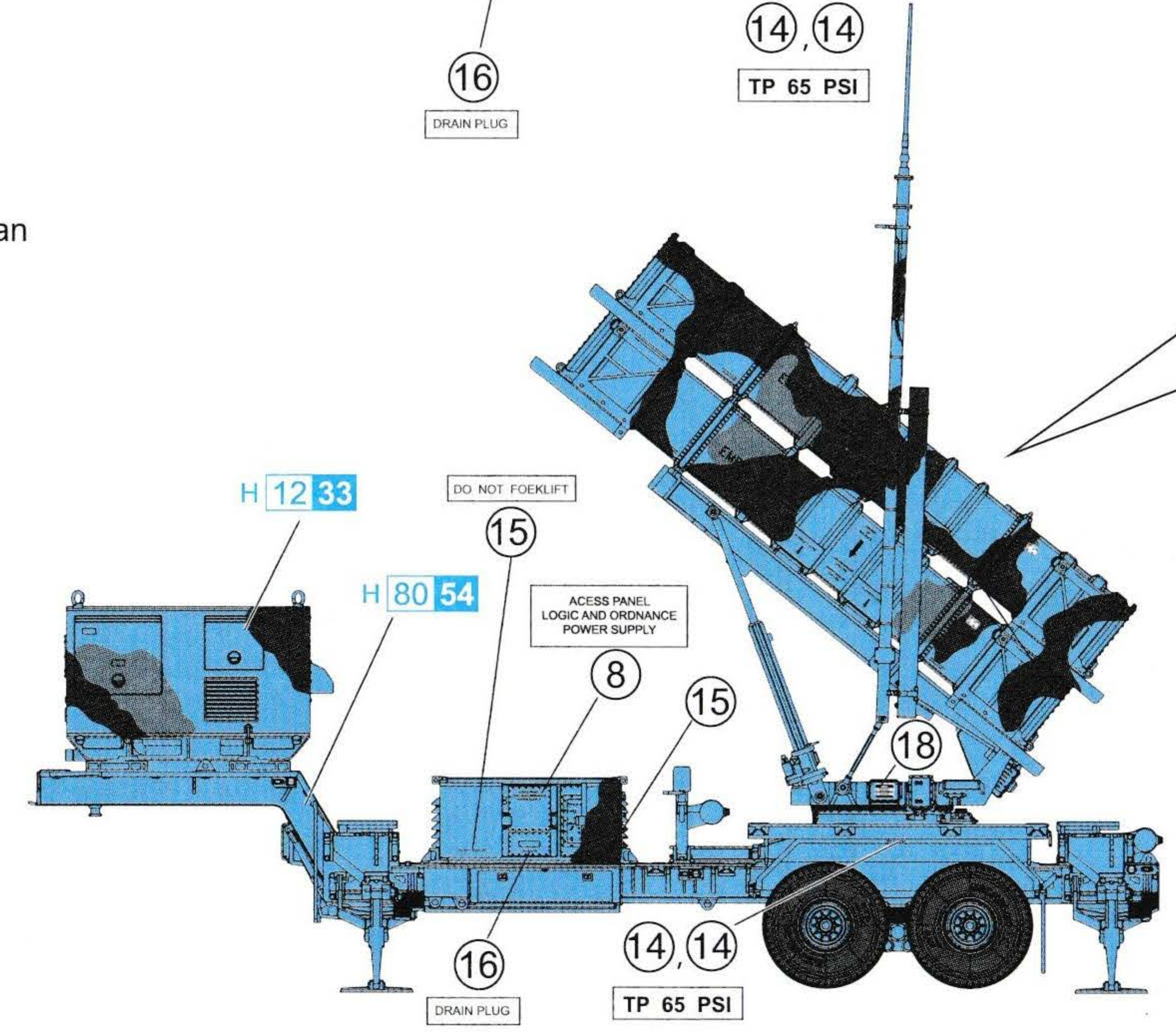
Paint & Markings

マーキング及び塗装図 Markierungen und Bemalung 標貼及着色指示
 Decoration et Peinture Marchio & Pittura

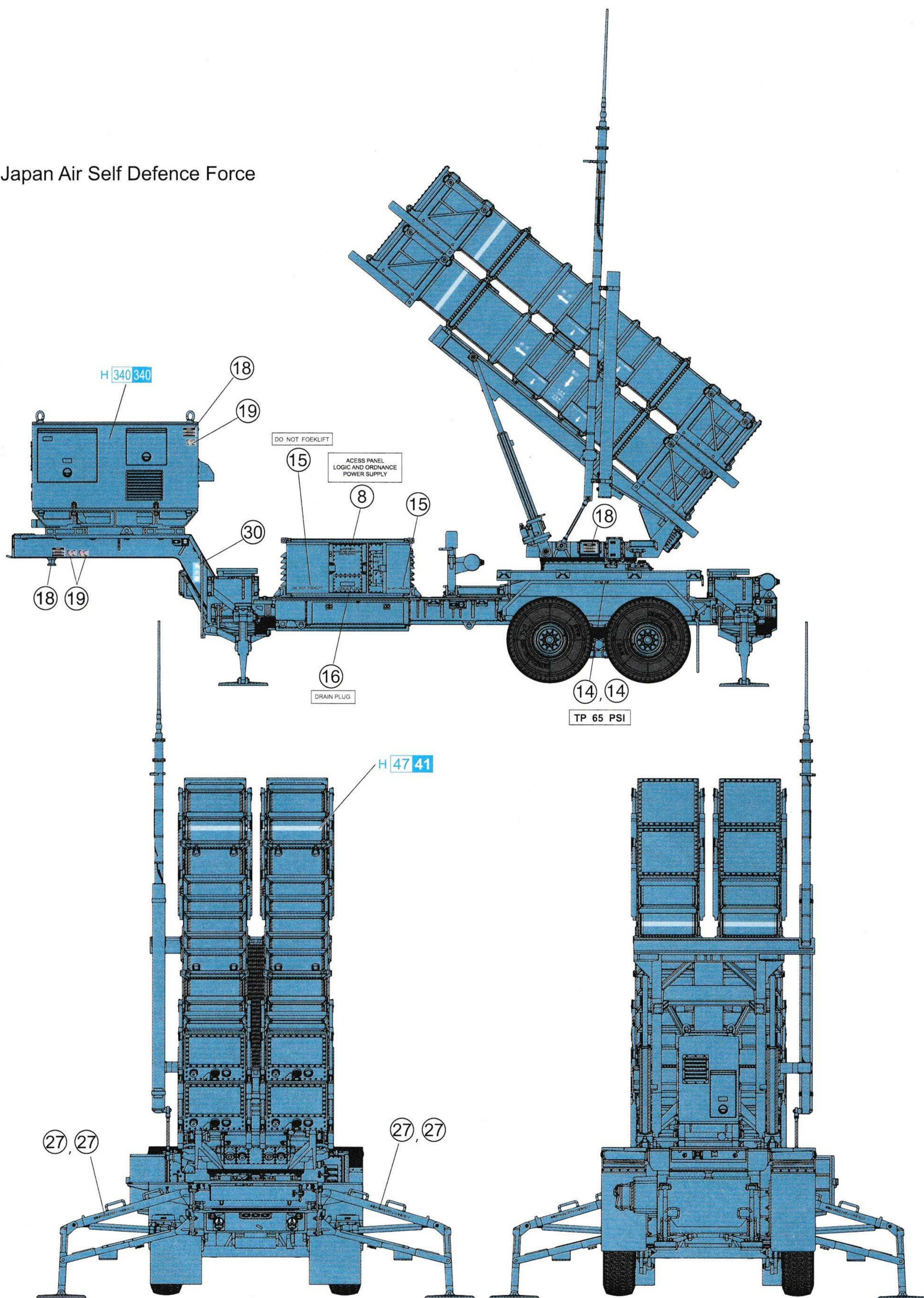
U.S. Army



Taiwan



Japan Air Self Defence Force



Dragon Europe: c/o Hobby Pro Marketing Ges. m.b.H.
Am Leonhardbach 7, A-8010 GRAZ, AUSTRIA



DRAGON

Copyright © 2017
3604-01

■デカールの貼り方

- ①デカールを貼るところのほこりや汚れを、ぬらした布できれいにふきとってください。
- ②貼りたいデカールを台紙ごとハサミで切りとり、1枚づつ水またはぬるま湯に台紙を下にして20秒くらい浮かべます。
- ③水から出したらタオルの上のせ、指先でデカールが動かしが確認した後、貼るところにおいて静かに台紙をずします。
- ④指先に少し水をつけて正確な位置にデカールを動かした後で、やわらかく、よく水を吸う布でデカールを押さえて内側の水分や気泡を押し出します。
- ⑤デカールが完全に乾いたら少し水をつけただ布で、デカールのまわりのノリをふきとります。

■Modo esatto per applicare le decalcomanie

- ① Pulire la superficie del modello con un panno umido.
- ② Ritagliare ciascun disegno dal foglio decalcomanie e immergerli in acqua calda per 20 secondi.
- ③ Controllare col polpastrello se il disegno è allentato sulla base di carta. In questo caso, applicarlo nella esatta posizione sul modello facendolo scivolare dalla base di carta.
- ④ Spostare il disegno nella esatta posizione mediante il polpastrello umido, quindi togliere l'acqua in eccesso e le bolle d'aria sotto la decalcomania mediante un panno soffice di cotone.
- ⑤ Quando la decalcomanie sono asciutte, togliere con un panno umido l'eccesso di colla intorno alla decalcomania stessa.

■Correct Method for Applying Decals

- ① Clean model surface with wet cloth.
- ② Cut each design out of decal sheet and dip them in warm water for 20 seconds.
- ③ Check with finger tip if design is loose on base paper. If so, place it on proper position on model and slide off base paper leaving design on model.
- ④ Move design to exact position with wet finger tip, and push out excess water and air bubbles under decal with soft cotton cloth.
- ⑤ When decals get dry, wipe off with wet cloth excess glue left around decals.

■Comment appliquer les décalcomanies correctement

- ① Nettoyer la surface du modèle avec un chiffon humide.
- ② Découper chaque décalcomanie de sa feuille de papier et la plonger dans l'eau tiède pendant vingt secondes.
- ③ Vérifier avec le bout du doigt si le dessin se détache de son papier-support. Si oui, le positionner à l'endroit choisi sur le modèle et retirer doucement le papier-support.
- ④ Positionner la décalcomanie correctement avec un doigt humide et éponger tout restant d'eau et toutes bulles d'air sous la décalcomanie avec un chiffon doux.
- ⑤ Quand les décalcomanies sont sèche, détacher le colle autour des décalcomanies avec un chiffon humide.

■Das Korrekte Aufbringen der Abziehbilder

- ① Oberfläche des Modells mit feuchtem Tuch reinigen.
- ② Jedes Motiv einzeln aus dem Bogen herausschneiden und 20 Sekunden in warmes Wasser tauchen.
- ③ Mit dem Finger prüfen, ob sich das Motiv vom Trägerpapier gelöst hat. Wenn ja, so schieben Sie es vom Papier weg and seine genaue Position auf dem Modell.
- ④ Korrigieren Sie die exakte Lage mit nasser Fingerspitze und drücken Sie Wasserblasen unter dem Abziehbild mit einem weichen Baumwolltuch weg.
- ⑤ Entfernen Sie beim Antrocknen der Abziehbilder die Klebemittelränder mit einem feuchten Tuch.

■貼上水印標貼的正確方法：

- ① 用濕布抹乾淨模型表面。
- ② 按照各標貼的形狀從標貼紙上切出，浸到溫水之中約20秒。
- ③ 用指尖試行觸摸以確定標貼是否已脫離底紙，如果屬實，則把標貼連底紙放到模型表面的適當位置上，小心地將底紙移去，把標貼留在模型表面。
- ④ 以濕水的指尖把標貼移到正確的位置上，再用柔軟的綿質布料把標貼輕壓，以擠出標貼底下的氣泡和水分。
- ⑤ 標貼乾後，用濕布輕拭標貼及其附近的模型表面，以洗去可能殘留在標貼附近的多餘膠水，確保效果完美。