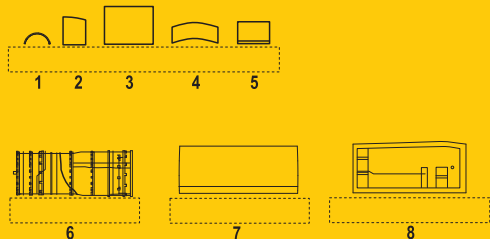


7450
1/72

**Buccaneer S.2C
Port engine
for Airfix kit**



PUR - Polyurethane parts



Díly ohnuté popř. pokroucené vlivem teplotních změn a stárnutí materiálu, mohou být narovnány do požadovaného tvaru pomocí proudu teplé vody nebo vzduchu (fén na vlasy).

Parts slightly distorted and bent owing to temperature changes or due to material ageing can be straightened to requested shape by hot water or hot air jet. (hair dryer)

This process can be repeated till result is entirely satisfactory.

K lepení použít kyanoakrylátové lepidlo!

For best result gluing use cyanoacrylate glue!

Kontaktní plochy doporučujeme před lepením odmastit

Contact areas ungrease is recommended before gluing.

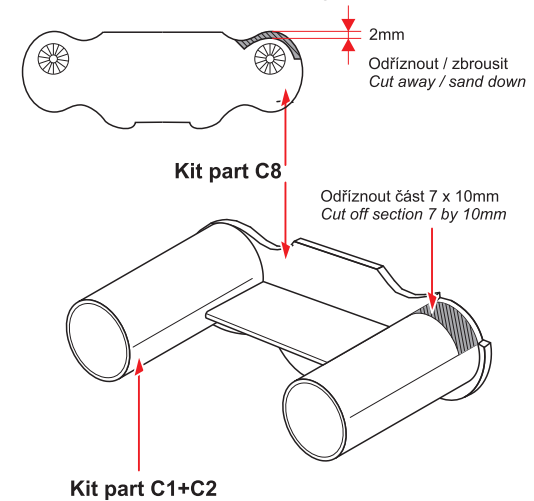
Visit our official website and e-shop at
www.cmkkits.com
www.specialhobby.eu
www.facebook.com/specialhobby/

Other 1/72 CMK resin sets:

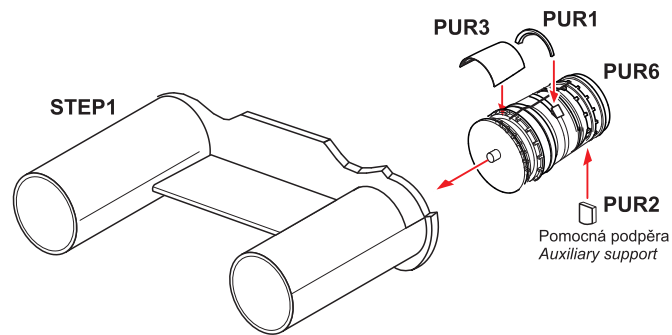
- 7449 Buccaneer S.2C Cockpit
- 7441 Phantom FG.1 Cockpit Correction
- 7440 Supermarine Swift Control Surfaces
- 7439 Beaufighter TF Mk.X Dinghy Set
- 7437 Beaufighter TF Mk.X Cockpit, for Airfix kit
- 7438 Beaufighter TF Mk.X Main Undercarriage Bays Correction
- 7437 Beaufighter TF Mk.X Cockpit
- 7436 A-4B/Q Skyhawk Undercarriage Set
- 7435 F4F-4 Wildcat Dinghy Set, for Airfix kit

**Úprava dílů stavebnice /
Kit parts adjustment**

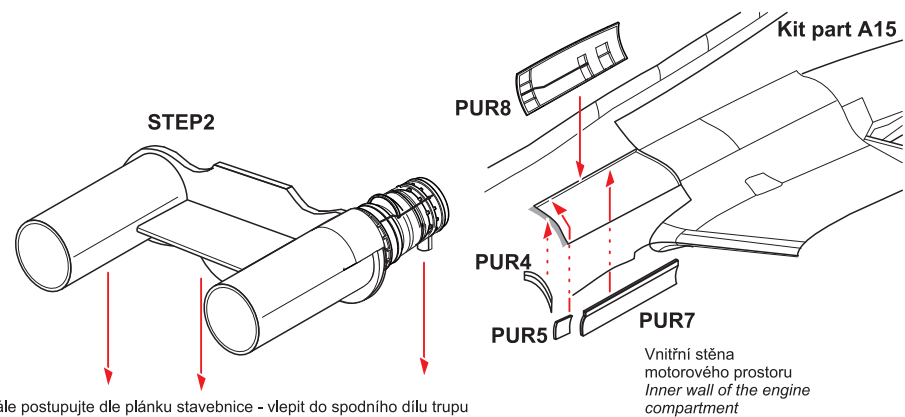
1



2 Sestavení motoru / Engine assembly



3 Montáž motoru / Engine installation



Dále postupujte dle plánu stavebnice - vlepít do spodního dílu trupu
After Step 2, follow the kit instructions - to be glued to the lower fuselage