

1/72 LING TEMCO
VOUGHT

A-7E CORSAIR II
"STINGERS"

A-7E コルセア II



1/72 SCALE
SERIES NO. **F9** 「スティンガー」



A-7コルセアIIは、A-4スカイホークの後継機として、1964年にアメリカ海軍が採用を決定した艦上攻撃機です。軽量小型で、高性能、低コストを生み出したA-7は海軍の要求を満足させ、現在も第1線で活躍しています。

A-7Eは空軍使用のD型の成果に着目した海軍が、装備品の仕様を海軍用に変更して採用しました。電子装置が一段と強化され、エンジンはGMアリソンTF-41になり、その能力はA/B型を大幅に上回っています。兵装は、機首左に20mmM61バルカン砲1門、胴体左右のパイロンにAIM-9サイドワインダー、左右の主翼下面には6基のパイロンがあり、ミサイル、爆弾、燃料タンク等が装備されます。

海軍型の中で最も多く生産されたA-7Eは、1969年から配備が開始され、1981年まで生産が続けられました。

部品等を紛失したり、破損した場合は実費でおわけしますので、ハガキにその製品名と必要な部品を明記して、当社アフターサービス係迄お申し込み下さい。

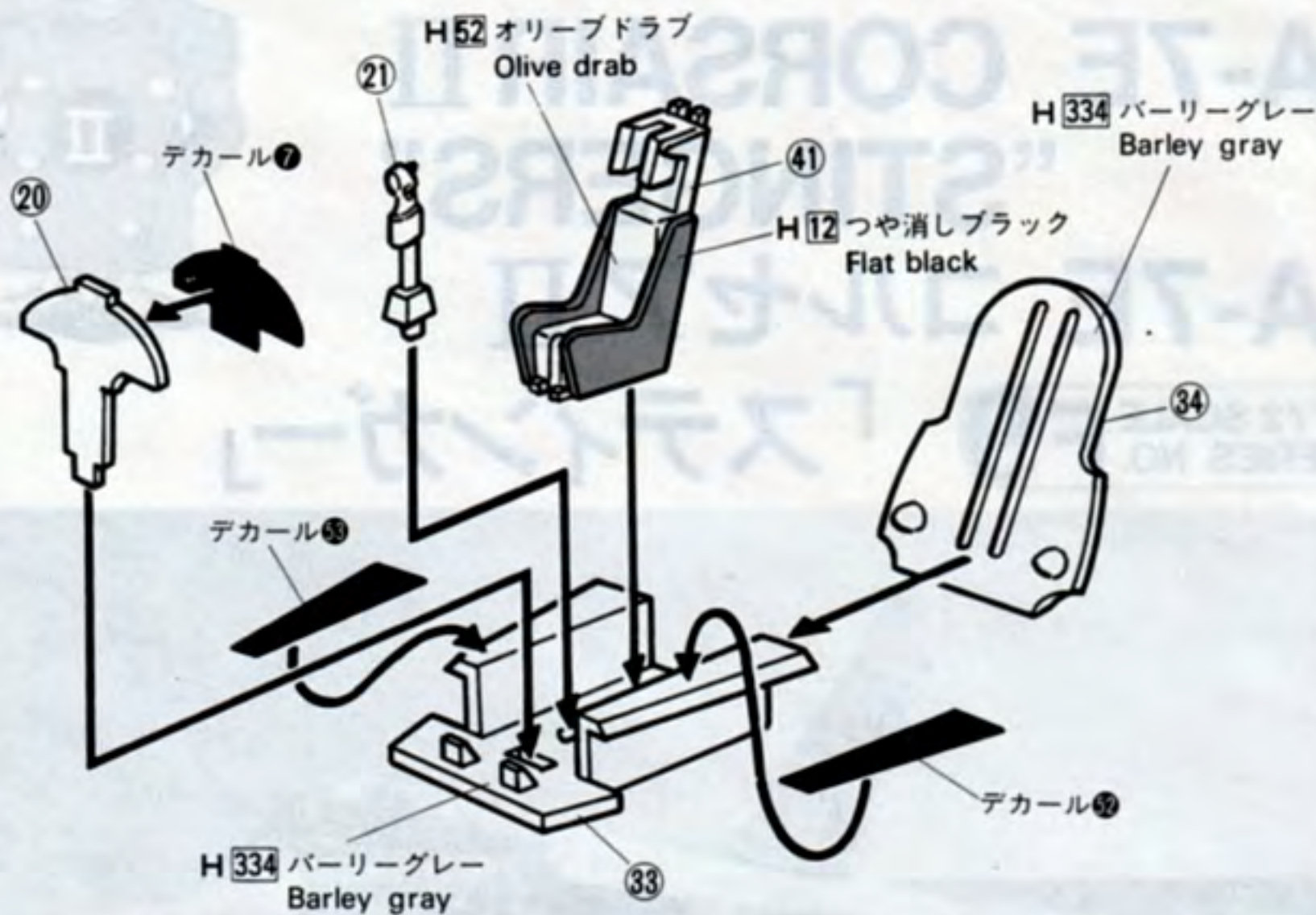
なお、代金等の電話でのお問い合わせは、日・祭日を除く朝8時から夕方5時迄です。



フジミ模型株式会社 FUJIMI MOKEI CO., LTD.

静岡市登呂4-21-1 ☎(0542)86-0346(代) 〒422 4-21-1 TORO SHIZUOKA CITY JAPAN TELEPHONE (86)0346

1 コクピットの組み立て Cockpit Assembly



コクピット内側……H 334 バーリーグレー
Cockpit inside Barley gray
操縦桿……………H 2 ブラック
Control column Black

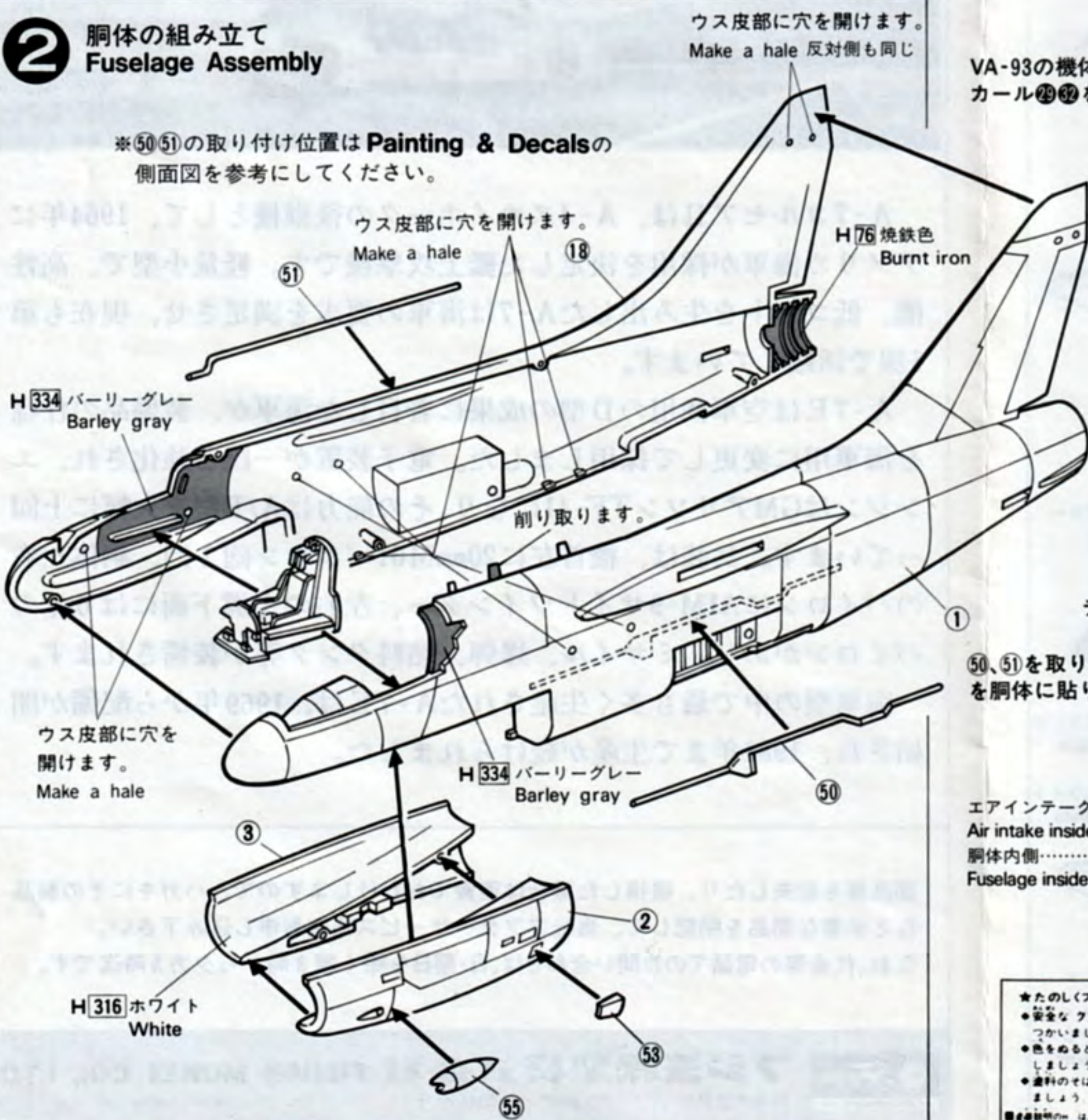
デカール 7、21、33 を貼る場合は、
接着面を平らに削ります。

計器盤
デカール
Meter Panel
Decals



2 胴体の組み立て Fuselage Assembly

※50、51の取り付け位置は **Painting & Decals** の
側面図を参考にしてください。



VA-93の機体にする場合はデ
カール 21、22 を先に貼ります。



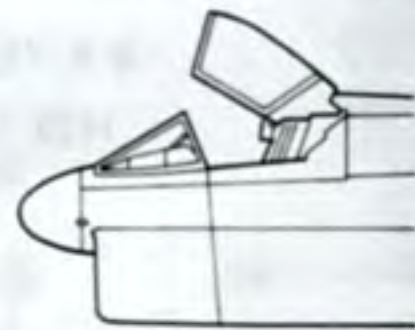
50、51を取り付ける前にデカール 1
を胴体に貼ります。

エアインテーク内側…H 316 ホワイト
Air intake inside White
胴体内側……………H 334 バーリーグレー
Fuselage inside Barley gray

★たのしくプラモデルをつくるために
●安全な プラモデル 水性ホビーカラー を
つかいましょう
●色をぬるときは、必ず蓋をあけるように
しましょう
●塗料のそばで火をつかかないことを守り
ましょう
●本誌説明書には、7-Color 水性ホビーカラーの色番号を

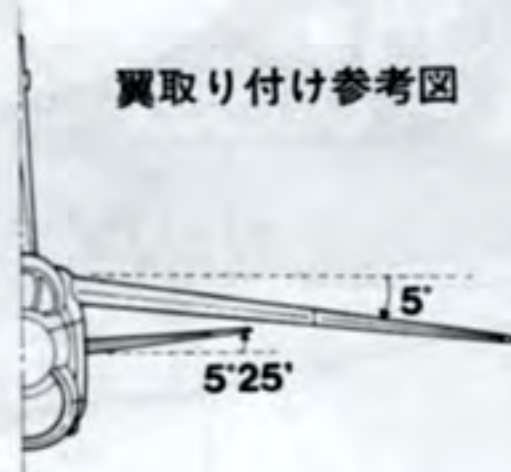
3 主翼の組み立て Wing Assembly

キャノピー開状態参考図

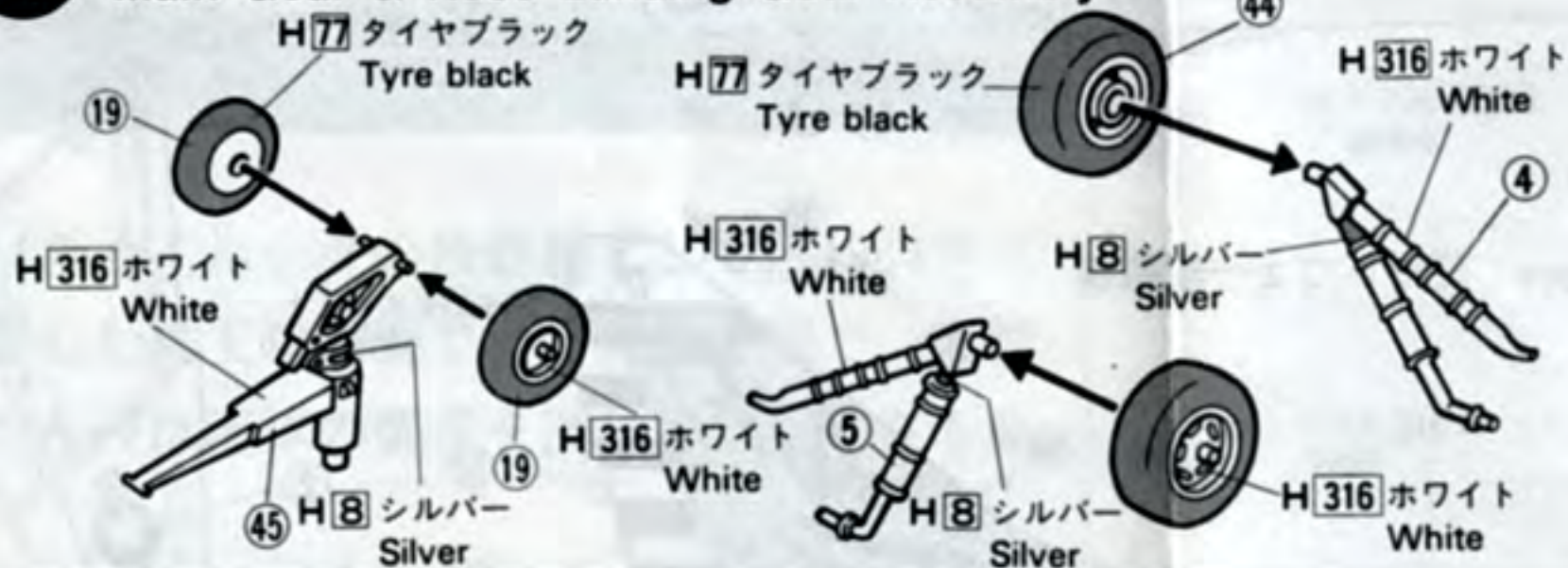


ウス皮部に穴を開けます。反対側も同じ
Make a hole in the thin leather part. Same on the opposite side.

翼取り付け参考図

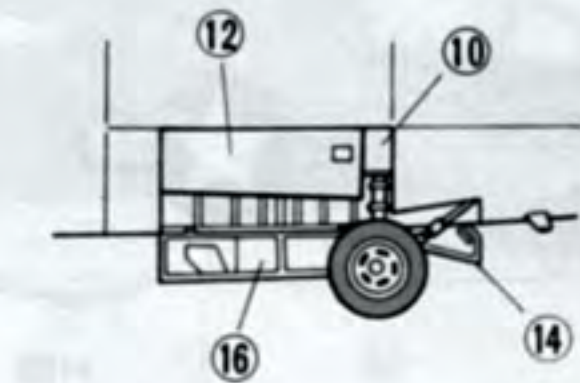
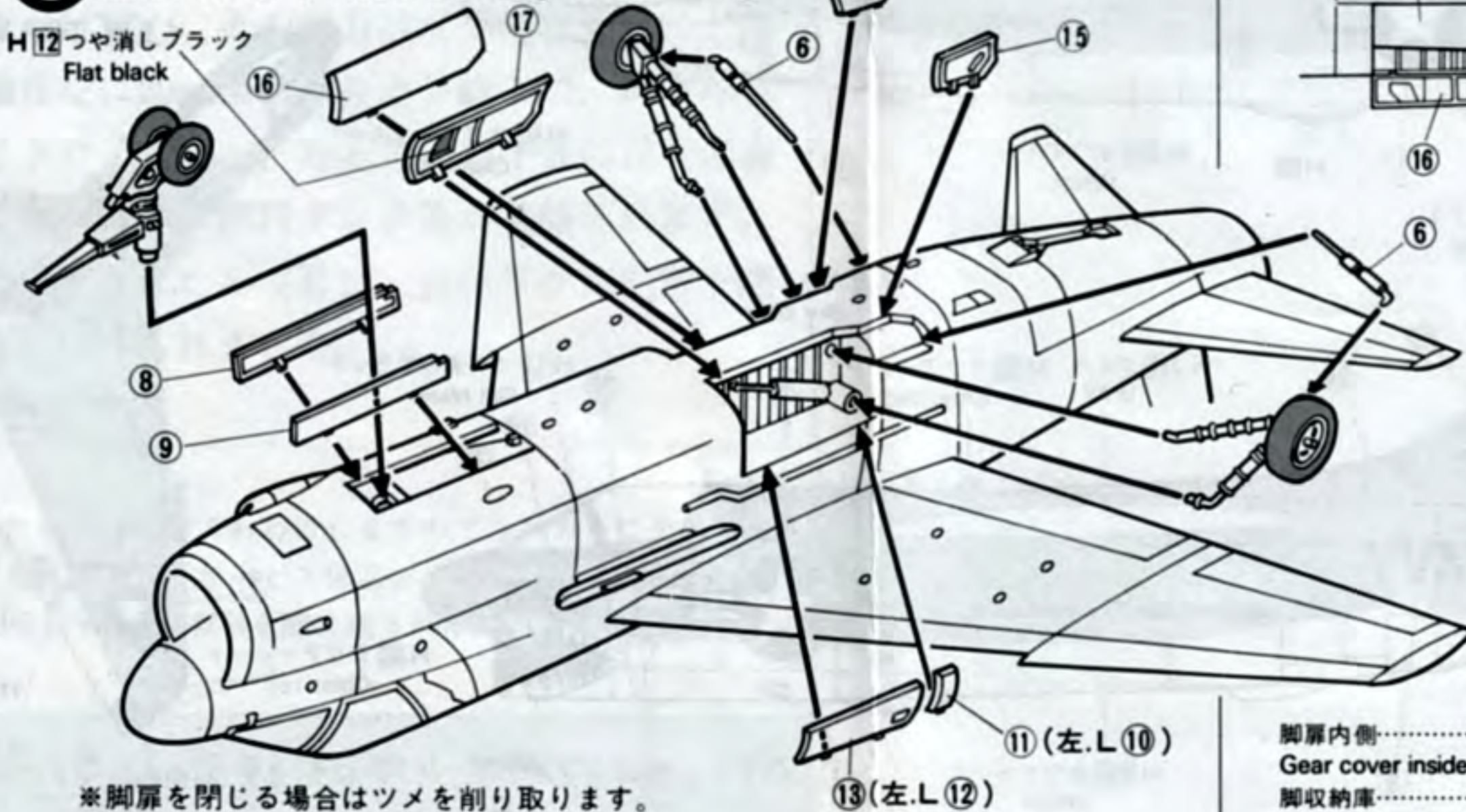


4 主脚・前脚の組み立て Main Gear & Nose Landing Gear Assembly



- 脚柱.....H316 ホワイト White
- Gear strut.....H316 ホワイト White
- オレオ.....H8 シルバー Silver
- Oleo strut.....H8 シルバー Silver
- ホイール.....H316 ホワイト White
- Wheel.....H316 ホワイト White
- タイヤ.....H77 タイヤブラック Tyre black
- Tyre.....H77 タイヤブラック Tyre black

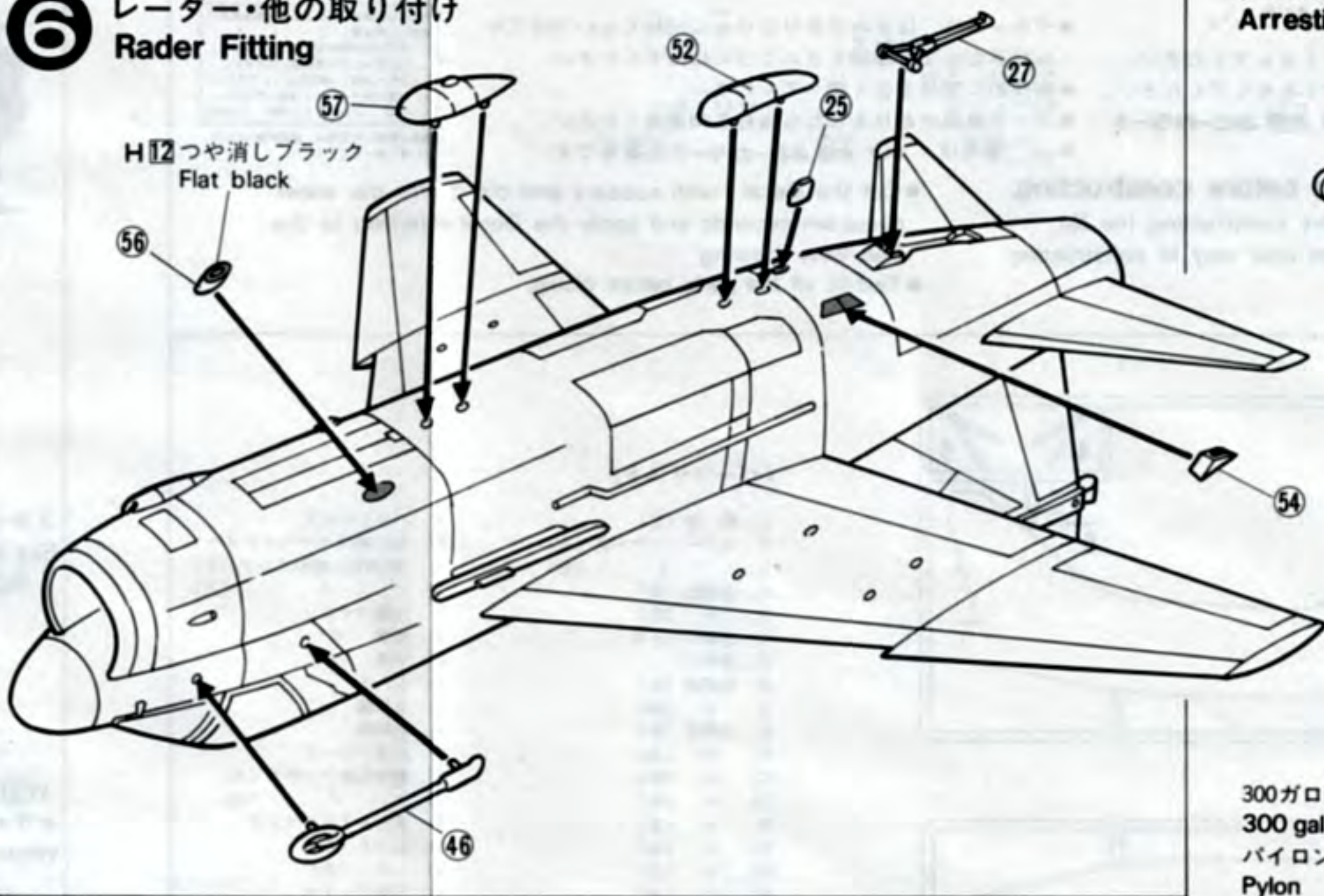
5 主脚・前脚の取り付け Main Gear & Nose Landing Gear Fitting



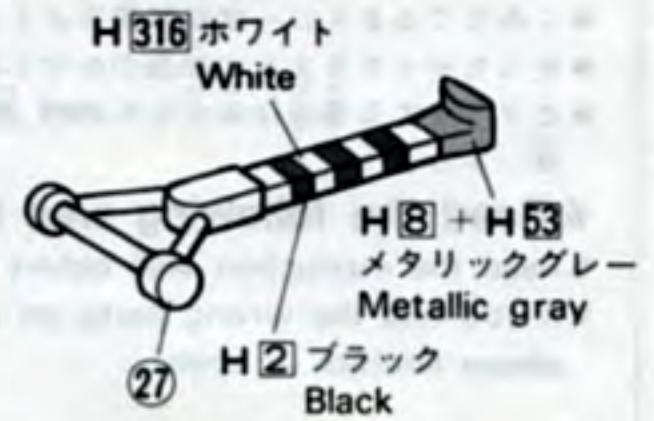
※脚扉を閉じる場合はツメを削り取ります。

- 脚扉内側.....H316 ホワイト White
- Gear cover inside.....H316 ホワイト White
- 脚収納庫.....H316 ホワイト White
- Gear bay.....H316 ホワイト White

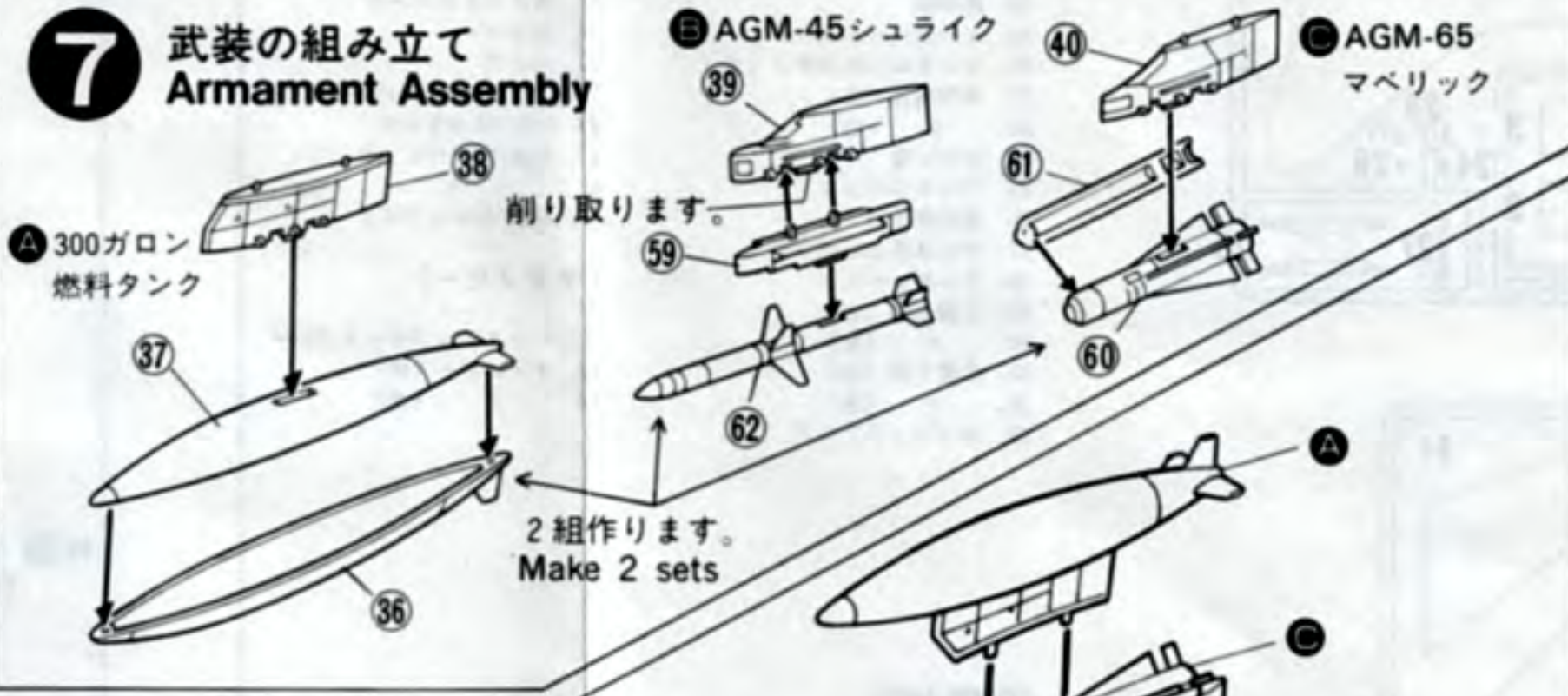
6 レーダー・他の取り付け Rader Fitting



アレスティングフックの塗装 Arresting Hook Painting

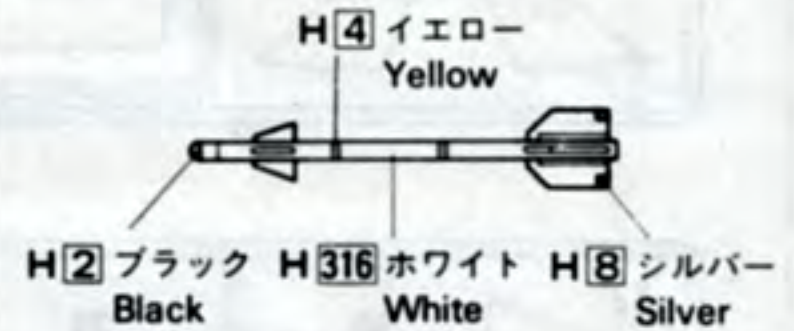


7 武装の組み立て Armament Assembly

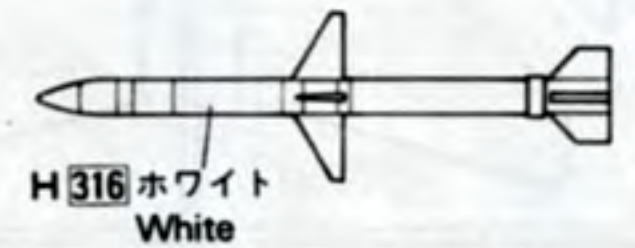


300ガロン燃料タンク・H316 ホワイト
300 gal drop tank White
パイロン……………H316 ホワイト
Pylon White
ランチャー……………H316 ホワイト
Launcher White

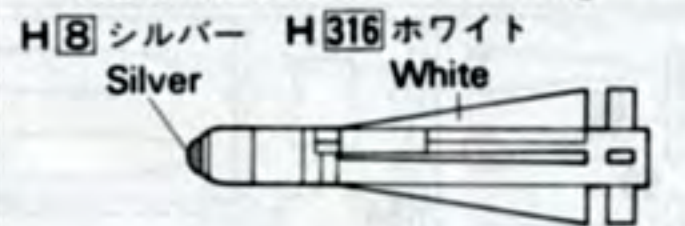
AIM-9Bサイドワインダーの塗装 AIM-9B Sidewinder Painting



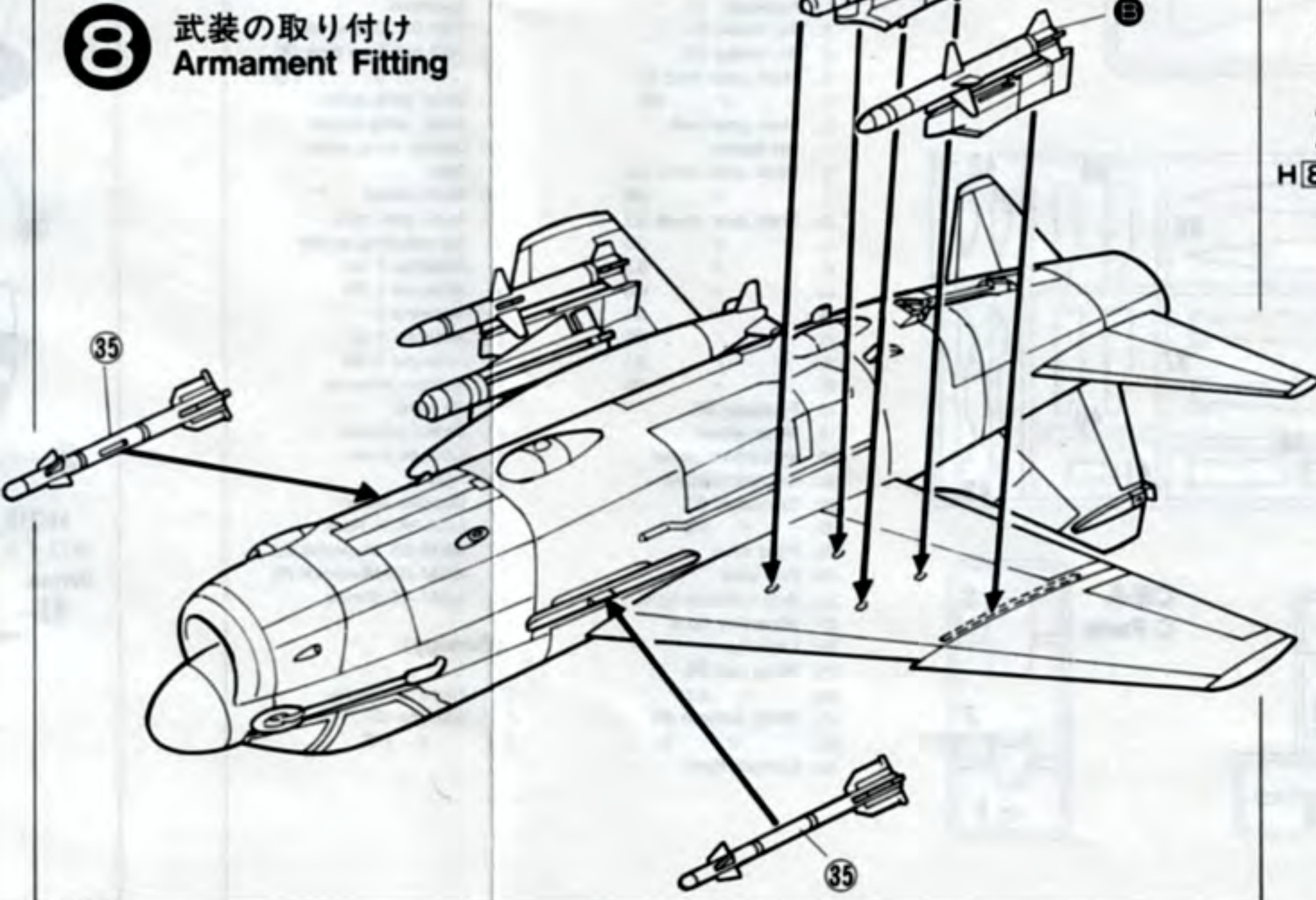
AGM-45シュライクの塗装 AGM-45 Shrike Painting



AGM-65マベリックの塗装 AGM-65 Maverick Painting

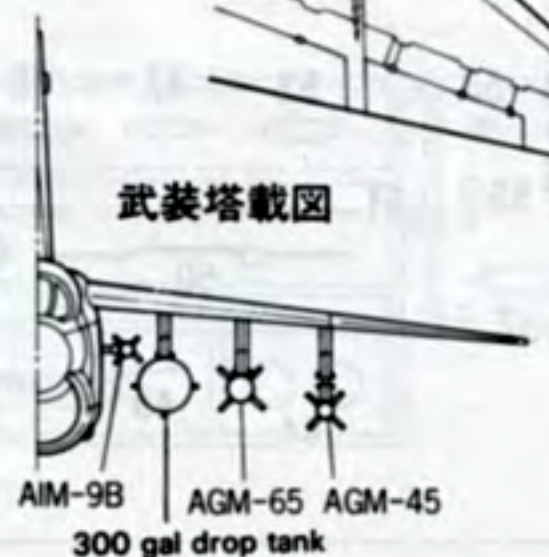


8 武装の取り付け Armament Fitting



●の取り付け位置

武装搭載図



★くみだてる前にお読みください。

- くみだてるまえに一度説明書をよくよんでください。
- せっやくするまえに部品のかりくみをしてください。
- とそうをする場合は安全なマセキ水性ホビーカラーを使いましょう。

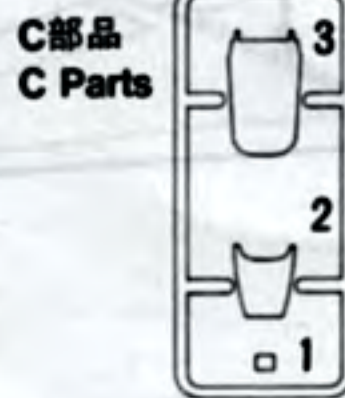
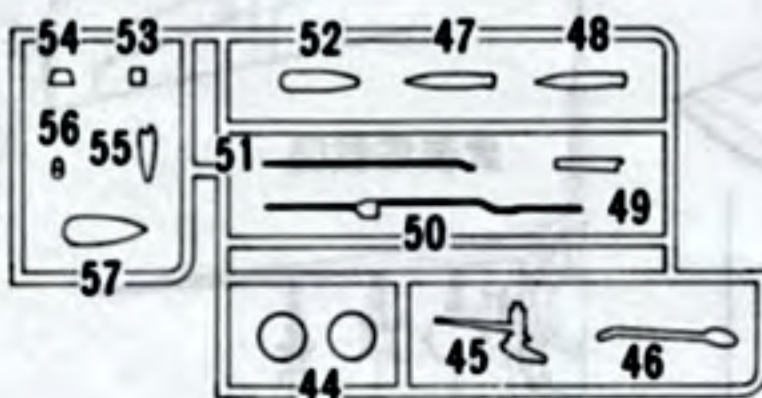
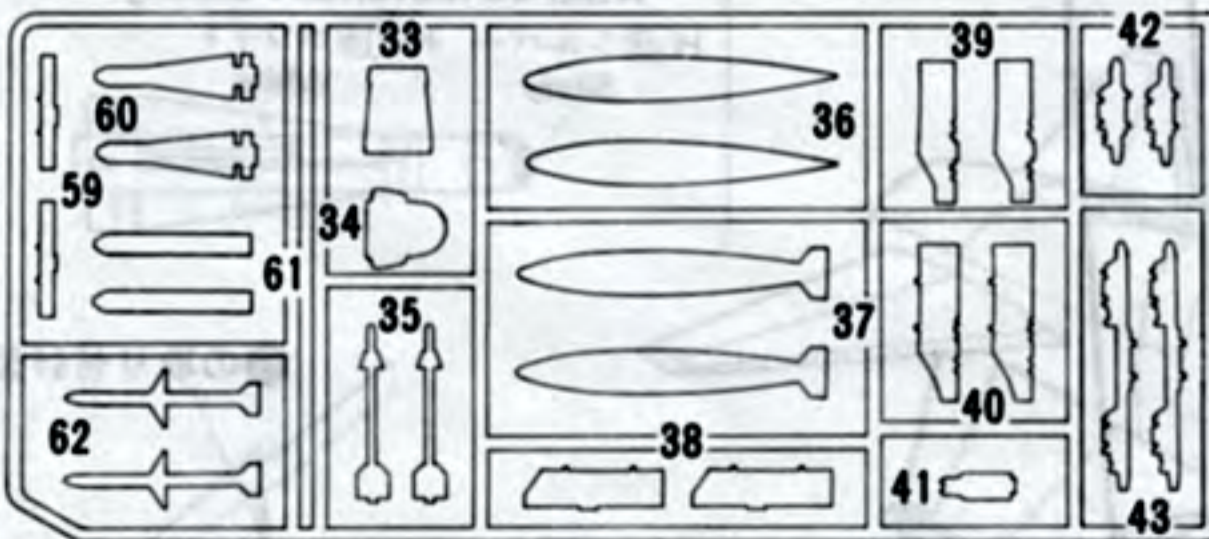
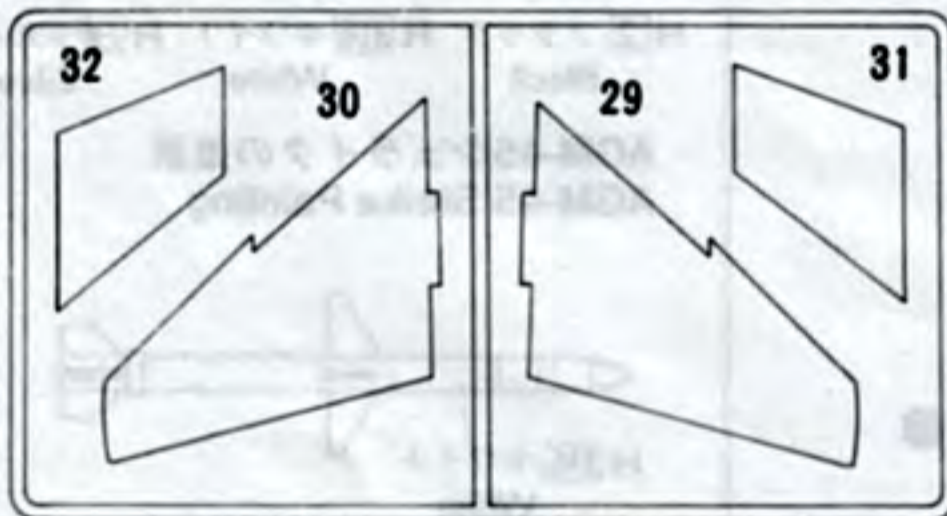
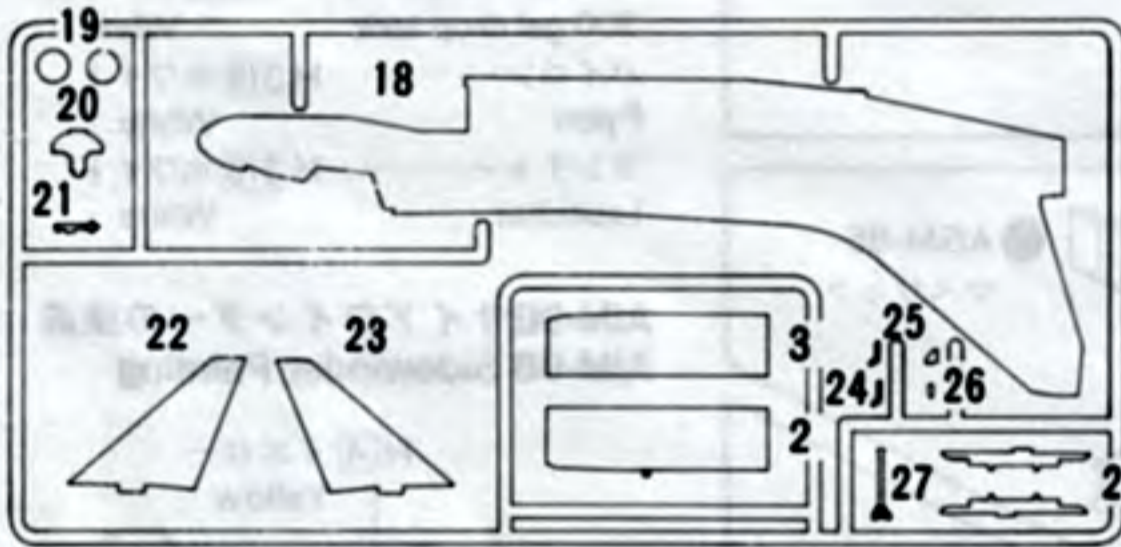
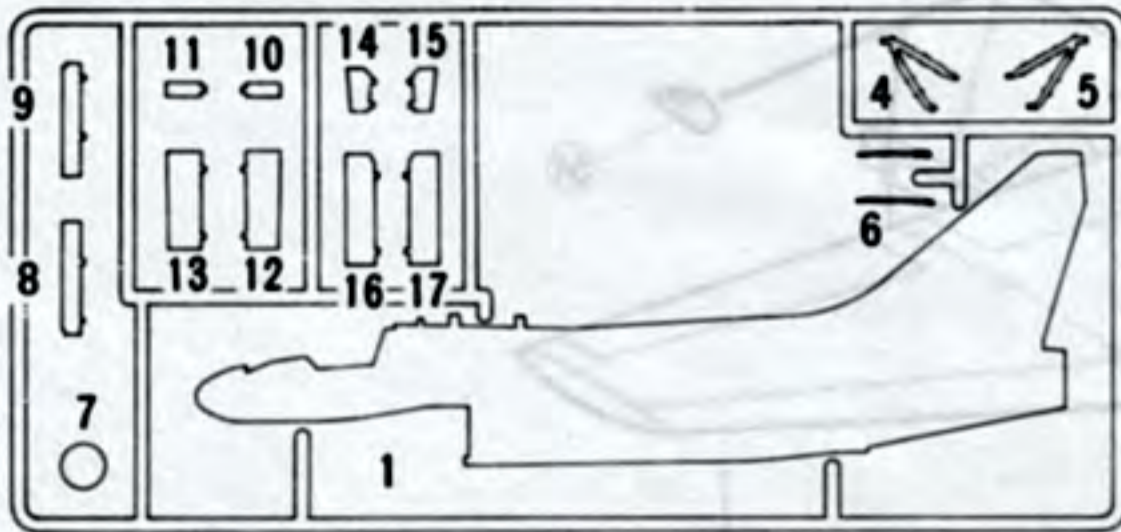
- デカールは、はさみできりとり水に10秒くらいつけてからひきだして4面図をさんこうにはってください。
- 製作前に部品をよく調べてください。
- 万一不良品がありましたら当社迄ご連絡ください。
- H□番号はマセキ水性ホビーカラーの色番号です。

本製品は品質保証書による保証が適用される場合があります。
 1. 粘着の手の届かないところに貼付し、いたずらしないよう注意して下さい。
 2. 火気には触れず、乾燥をよくして下さい。
 3. 粘着に付かないよう注意して下さい。
 4. 番号 S Z 3000 S Z 3006 S Z 3013
 5. 本品を貼付した箇所は、粘着が弱ったりしない様に貼り付けて下さい。

★Read the following well before constructing.

- Read the instruction well before constructing the Kit.
- If you find the wrong parts on your way to constructing please contact us soon.

- Cut the Decal with scissors and dip it into the water about ten seconds and apply the Decal referring to the four-view drawing.
- Test-fit all the parts before gluing.



〈パーツリスト〉

- | | |
|-----------------|---------------------|
| 1. 胴体 (左) | 34. バルクヘッド |
| 2. エアインテーク (左) | 35. AIM-9Bサイドワインダー |
| 3. " (右) | 36. 300ガロン燃料タンク (下) |
| 4. 主脚柱 (左) | 37. " (上) |
| 5. " (右) | 38. 内側パイロン |
| 6. 主脚ジャッキ | 39. 外側 " |
| 7. 排気口 | 40. 中間 " |
| 8. 前脚扉 (左) | 41. シート |
| 9. " (右) | 44. 主車輪 |
| 10. 主脚扉 (左) | 45. 前脚柱 |
| 11. " (右) | 46. 給油プローブ |
| 12. " (左) | 47. 電子妨害アンテナ (左) |
| 13. " (右) | 48. " (右) |
| 14. " (左) | 49. テールファイリング |
| 15. " (右) | 50. ビート (左) |
| 16. " (左) | 51. " (右) |
| 17. " (右) | 52. 下部アンテナ |
| 18. 胴体 (右) | 53. エアーベント |
| 19. 前車輪 | 54. ストライクカメラ |
| 20. メーターパネル | 55. 砲カバー |
| 21. コントロールスティック | 56. パイプ |
| 22. 水平尾翼 (左) | 57. ドップラーレーダー |
| 23. " (右) | 59. LAU-34/Aラック |
| 24. ビーター管 | 60. AGM-65マベリック (左) |
| 25. フュエルベント | 61. " (右) |
| 26. 衝突防止灯 | 62. AGM-45シュライク |
| 27. アレスティングフック | |
| 28. ランチャー | |
| 29. 主翼上面 (右) | |
| 30. " (左) | |
| 31. 主翼下面 (右) | |
| 32. " (左) | |
| 33. コクピットフロア | |

〈キャノピー〉

- C1. ヘッドアップディスプレイ
- C2. キャノピー (前)
- C3. " (後)

〈Parts List〉

- | | |
|--------------------------|---------------------------|
| 1. Fuselage (L) | 34. Bulkhead |
| 2. Air intake (L) | 35. AIM-9B Sidewinder |
| 3. Air intake (R) | 36. 300 gal drop tank (B) |
| 4. Main gear strut (L) | 37. " (T) |
| 5. " (R) | 38. Inner wing pylon |
| 6. Main gear jack | 39. Outer wing pylon |
| 7. Jet nozzle | 40. Center wing pylon |
| 8. Nose gear cover (L) | 41. Seat |
| 9. " (R) | 44. Main wheel |
| 10. Main gear cover (L) | 45. Nose gear strut |
| 11. " (R) | 46. Air refueling probe |
| 12. " (L) | 47. Antenna 1 (L) |
| 13. " (R) | 48. Antenna 1 (R) |
| 14. " (L) | 49. Antenna 2 |
| 15. " (R) | 50. Antenna 3 (L) |
| 16. " (L) | 51. Antenna 3 (R) |
| 17. " (R) | 52. Bottom antenna |
| 18. Fuselage (R) | 53. Air vent |
| 19. Nose wheel | 54. Strike camera |
| 20. Instrument panel | 55. Cannon cover |
| 21. Control column | 56. Pipe |
| 22. Stabilator (L) | 57. Doppler radar |
| 23. " (R) | 59. LAU-34/A Rack |
| 24. Pitot tube | 60. AGM-65 Maverick (L) |
| 25. Fuel vent | 61. AGM-65 Maverick (R) |
| 26. Anti-collision light | 62. AGM-45 Shrike |
| 27. Arresting hook | |
| 28. Launcher | |
| 29. Wing top (R) | |
| 30. " (L) | |
| 31. Wing bottom (R) | |
| 32. " (L) | |
| 33. Cockpit floor | |

〈Canopy〉

- C1. Head up display
- C2. Canopy (F)
- C3. " (R)

Painting & Decals

● A-7E VA-113 "STINGERS" レンジャー艦載機

H25 スカイブルー
Sky blue

H90 クリアーレッド
Clear red

H315 グレー
Gray

H2 ブラック
Black

H25 スカイブルー
Sky blue

H93 クリアーブルー
Clear blue

〈上面 TOP VIEW〉

H93 クリアーブルー
Clear blue

H315 グレー
Gray

H316 ホワイト
White

H316 ホワイト
White

H2 ブラック
Black

H316 ホワイト
White

H53 ニュートラル
グレー
Neutral gray

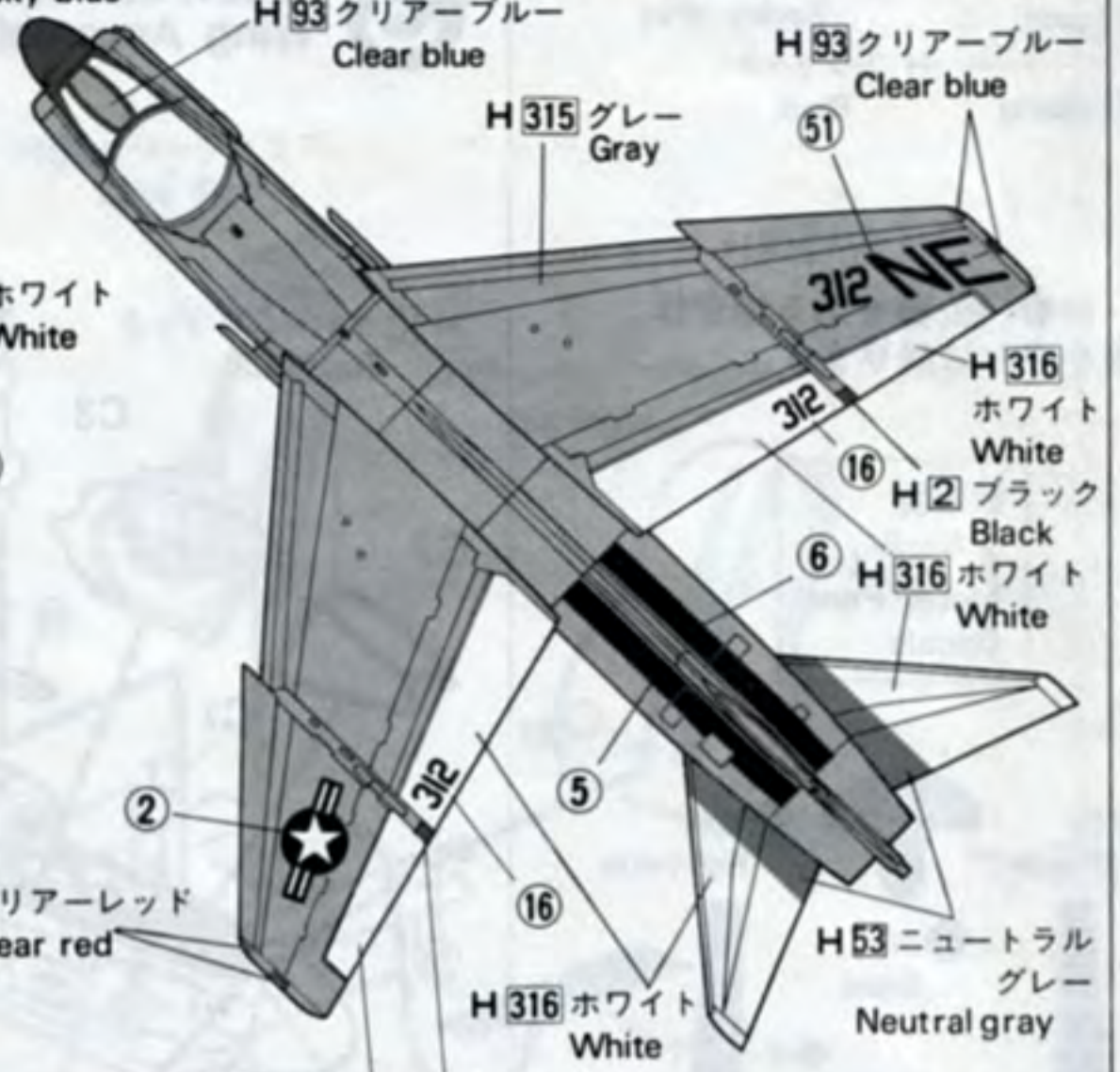
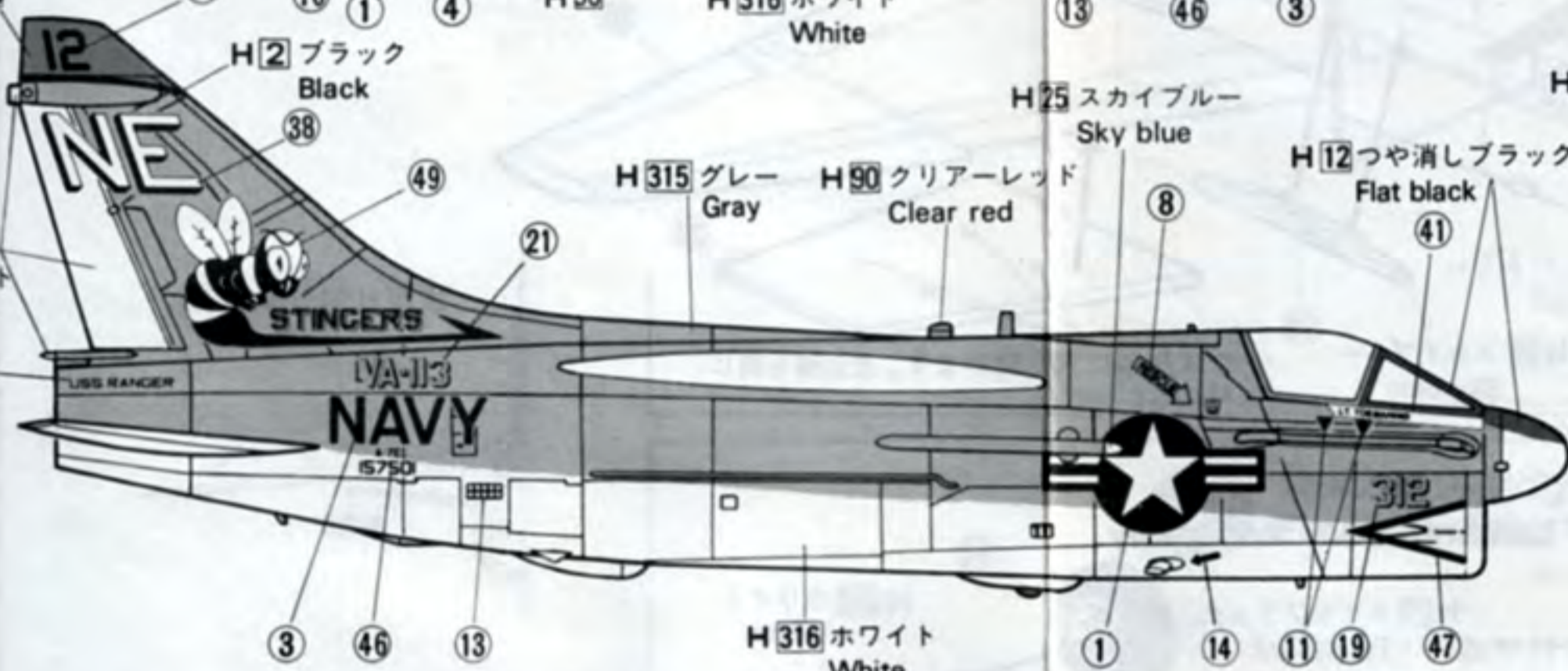
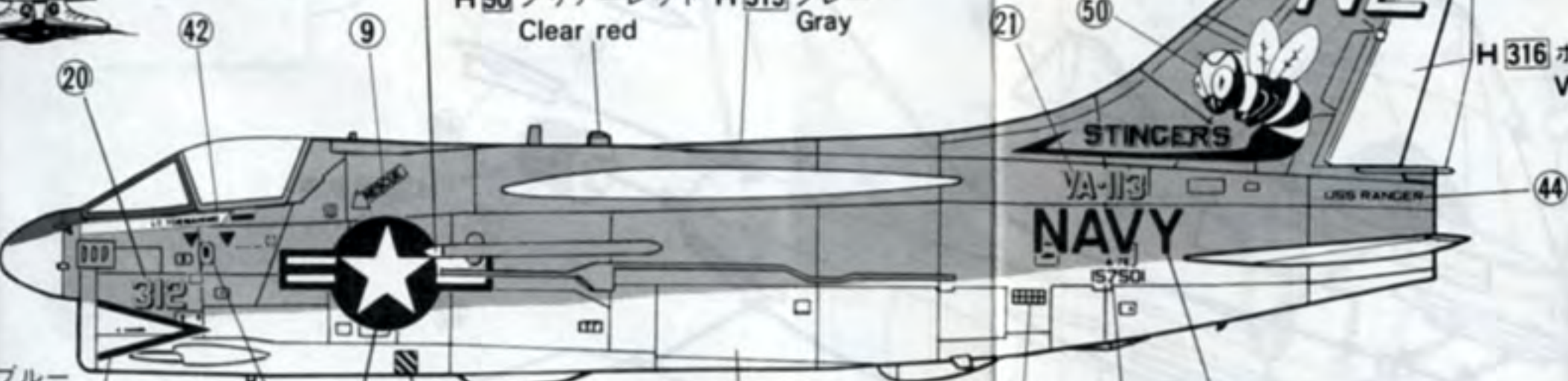
H316 ホワイト
White

H316 ホワイト
White

〈下面 BOTTOM VIEW〉

● 下面は共通です。

H316 ホワイト
White



● A-7E VA-93 "Blue Blazers" ミッドウェー艦載機

H25 スカイブルー
Sky blue

H90 クリアーレッド
Clear red

H315 グレー
Gray

H316 ホワイト
White

スカイブルー
Sky blue

H2 ブラック
Black

